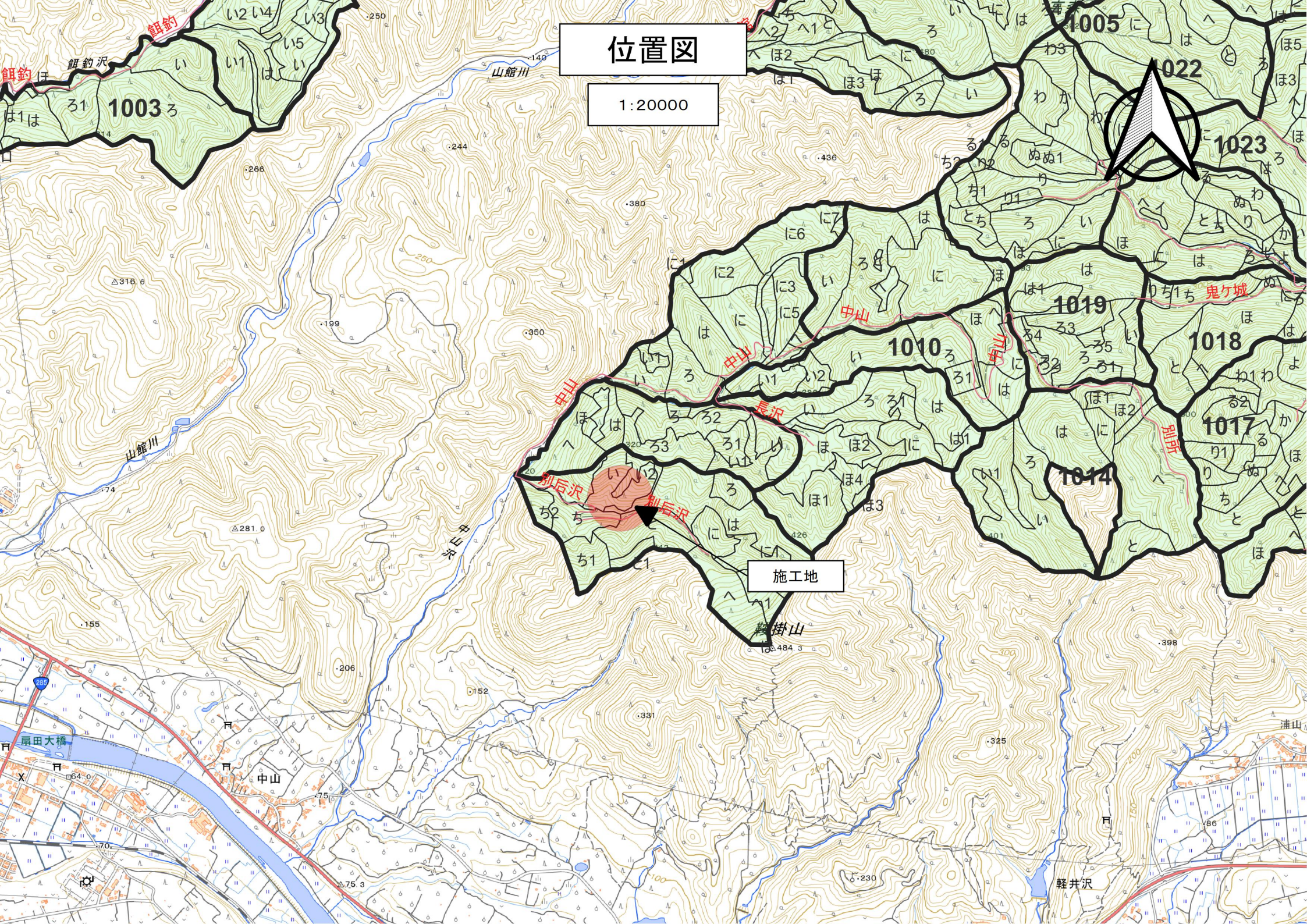


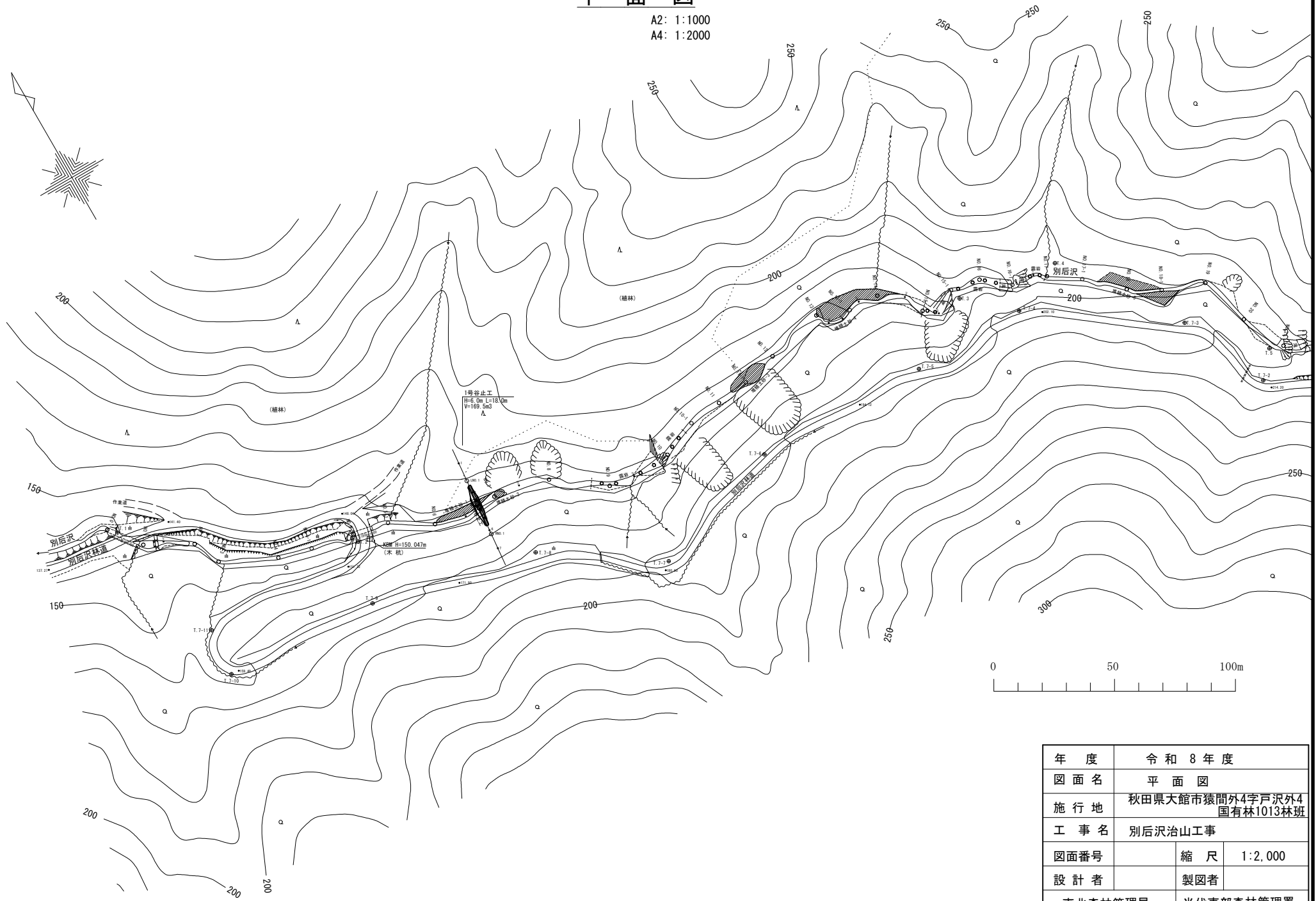
位置図

1:20000



平面図

A2: 1:1000
A4: 1:2000

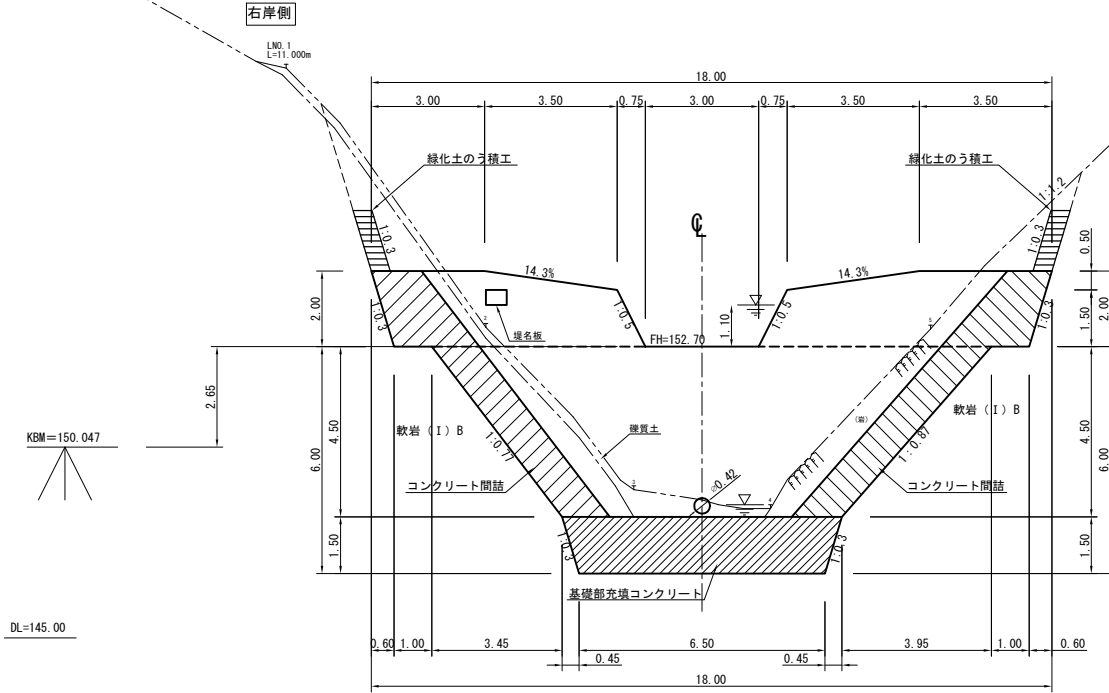


年度	令和 8 年度	
図面名	平面図	
施行地	秋田県大館市猿間外4字戸沢外4 国有林1013林班	
工事名	別后沢治山工事	
図面番号	縮尺	1:2,000
設計者	製図者	
東北森林管理局	米代東部森林管理署	

1号コンクリート谷止工 構造図

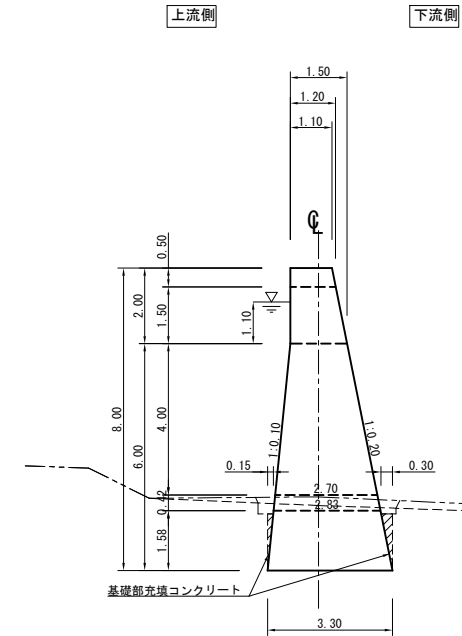
正面図

1号谷止工
 GH=148.65
 FH=151.70

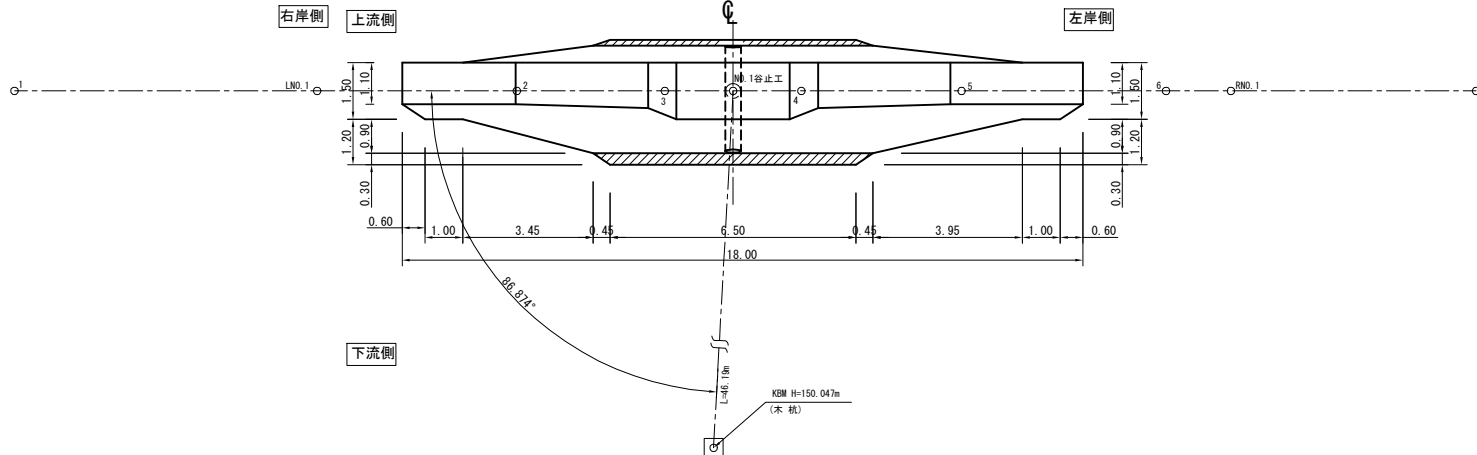


側面図

堤高 H=6.0m
 コンクリート体積 V=169.6 m³



平面図

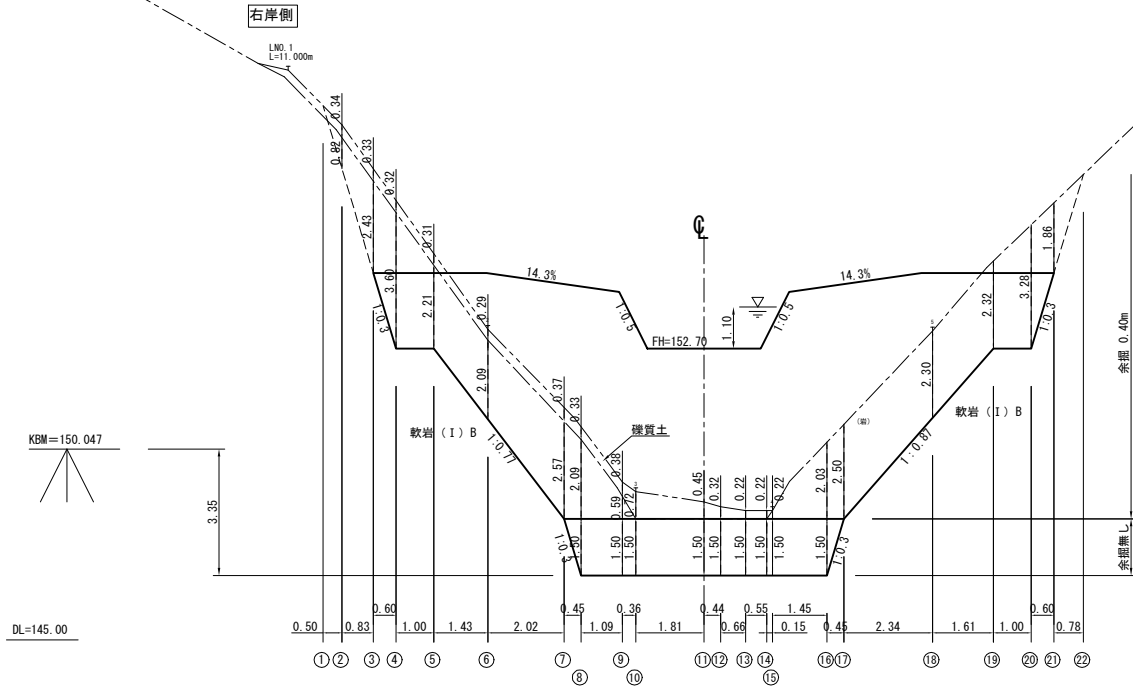


年度	令和 8 年度	
図面名	1号コンクリート谷止工 構造図	
施工地	秋田県大館市猿間外4字戸沢4 国有林1013林班	
工事名	別后沢治山工事	
図面番号	縮尺	1:100
設計者	製図者	
東北森林管理局		米代東部森林管理署

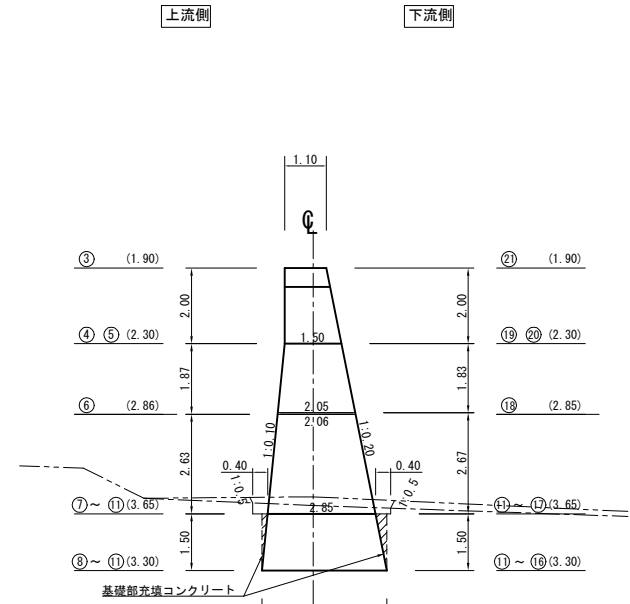
1号コンクリート谷止工 掘削図

正面図

1号谷止工
GH=148.65
FH=151.70

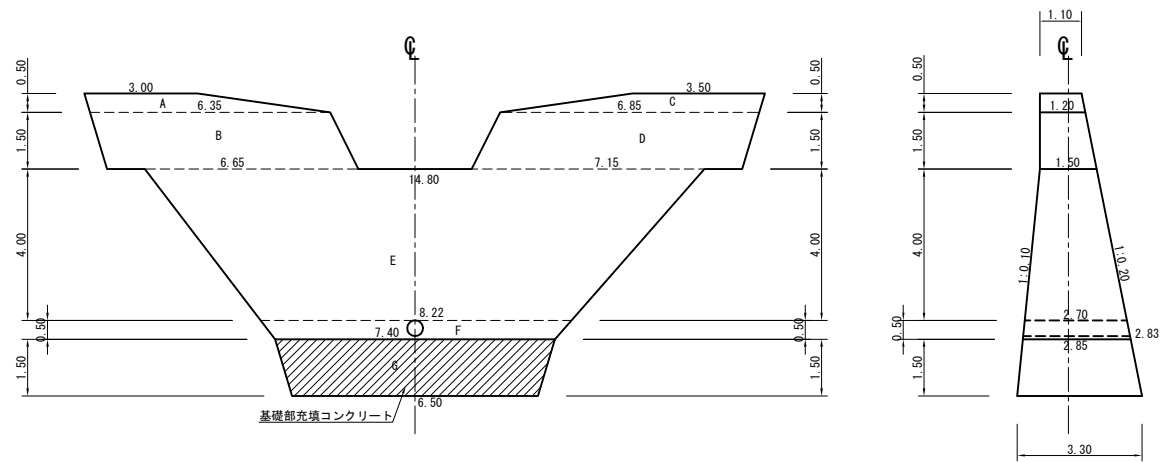


側面図



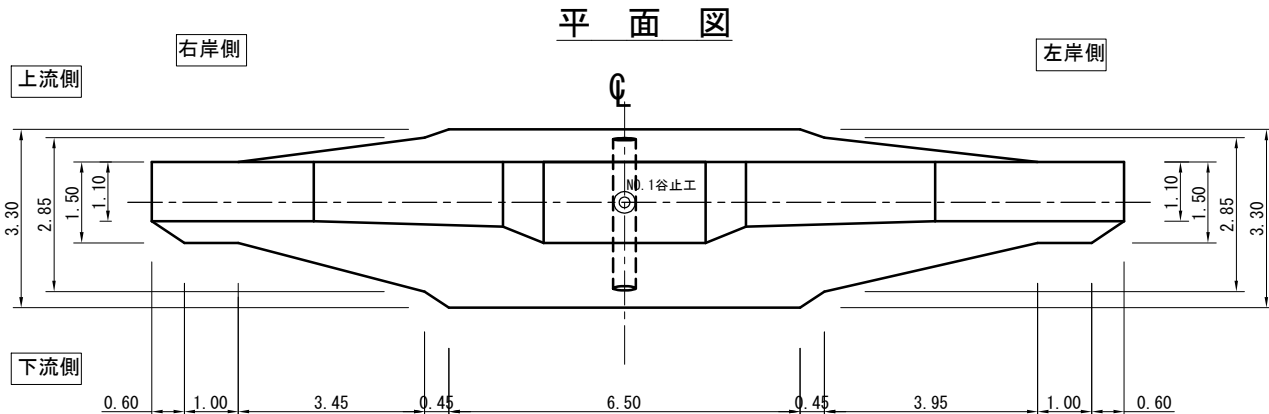
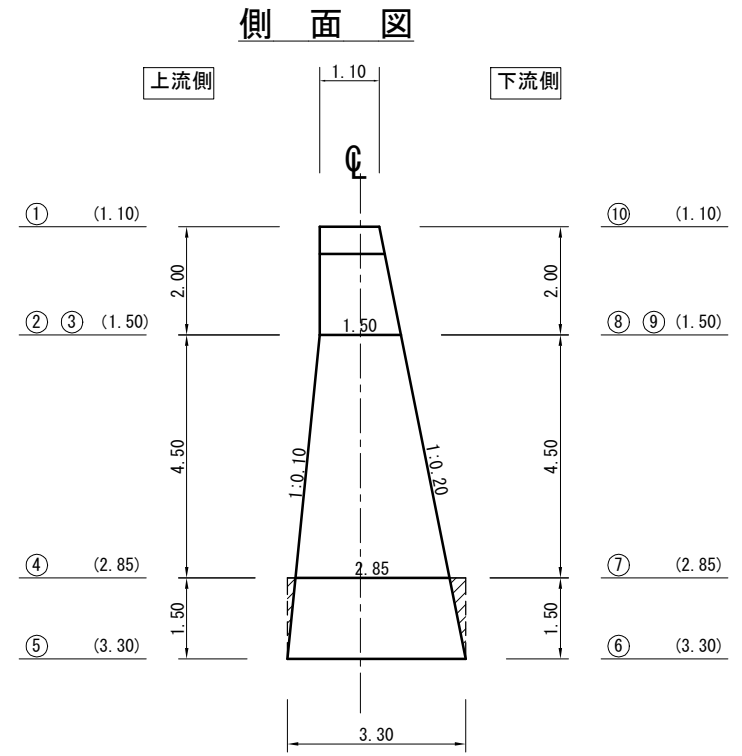
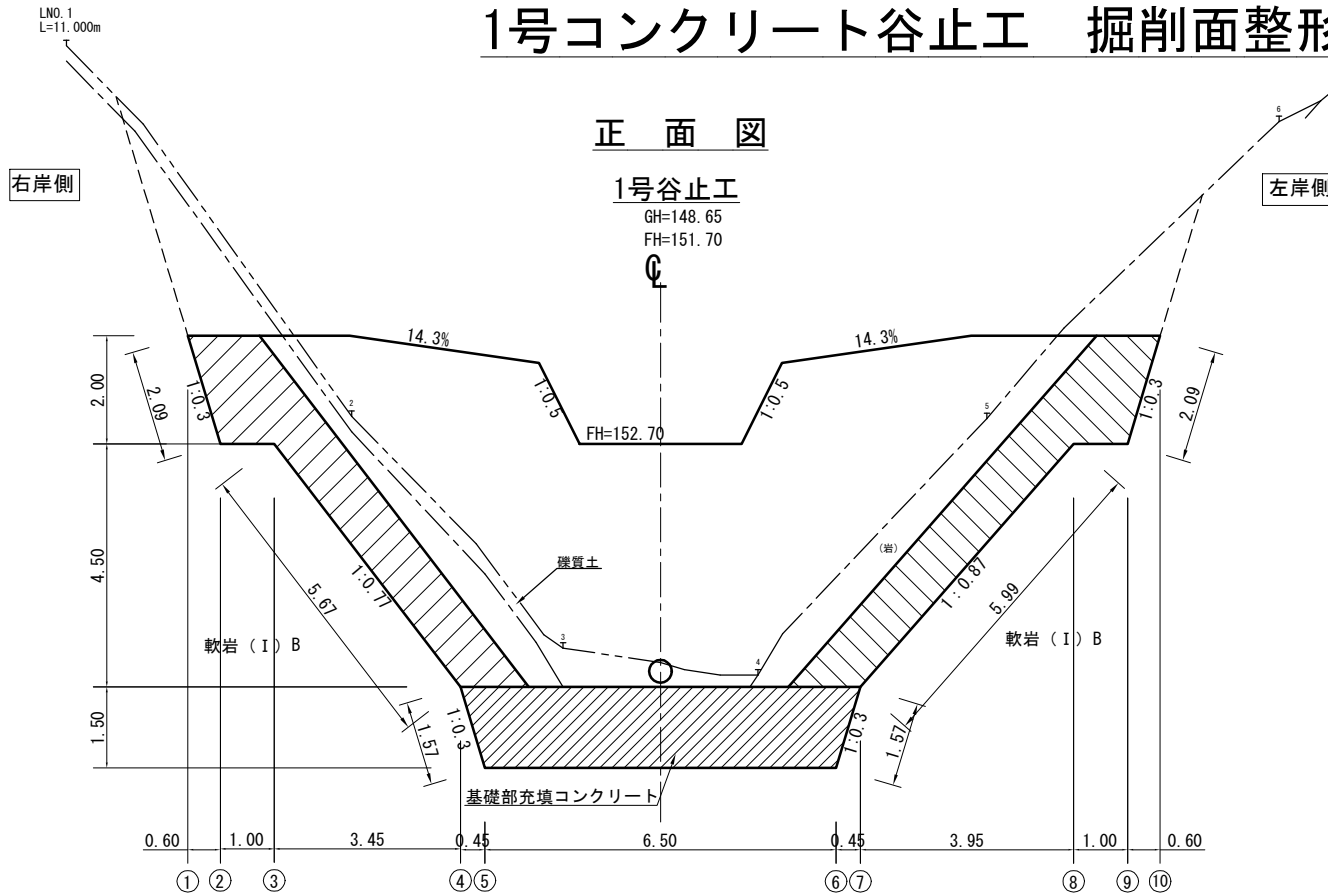
※ 〇内数値は余掘りを含む掘削幅

1号コンクリート谷止工 コンクリート算出図



年度	令和 8 年度	
図面名	1号コンクリート谷止工 掘削, コンクリート算出図	
施工地	秋田県大館市猿間外4字戸沢4 国有林1013林班	
工事名	別后沢治山工事	
図面番号	縮尺	1:100
設計者	製図者	
東北森林管理局		米代東部森林管理署

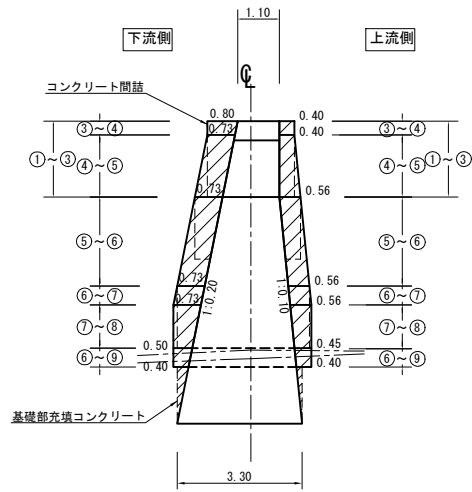
1号コンクリート谷止工 掘削面整形面積算出図



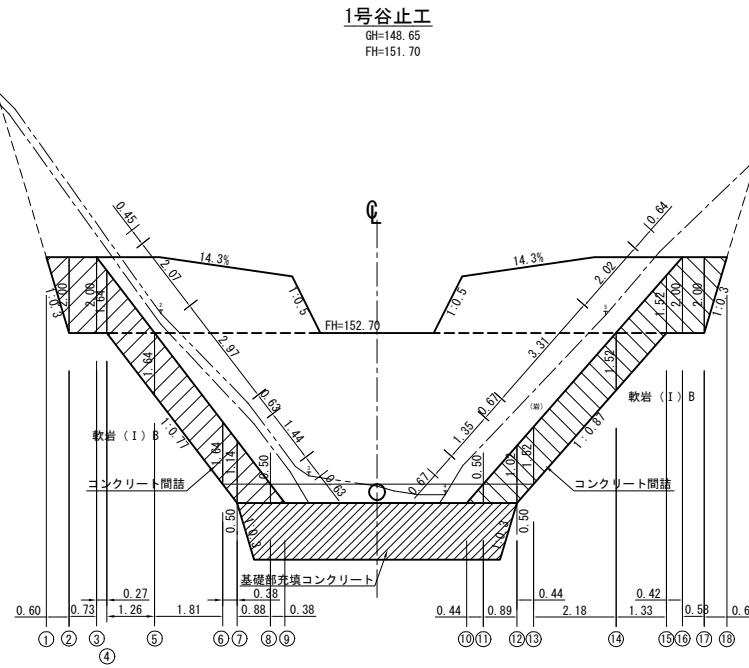
年度	令和 8 年度		
図面名	1号コンクリート谷止工 掘削面整形面積算出図		
施工地	秋田県大館市猿間外4字戸沢4 国有林1013林班		
工事名	別后沢治山工事		
図面番号	縮尺	1:100	
設計者	製図者		
東北森林管理局		米代東部森林管理署	

1号コンクリート谷止工 間詰コンクリート・堤体型枠控除図

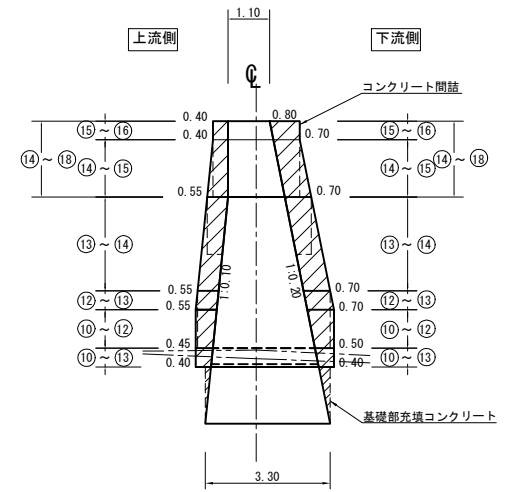
側面図
(右岸側)



正面図

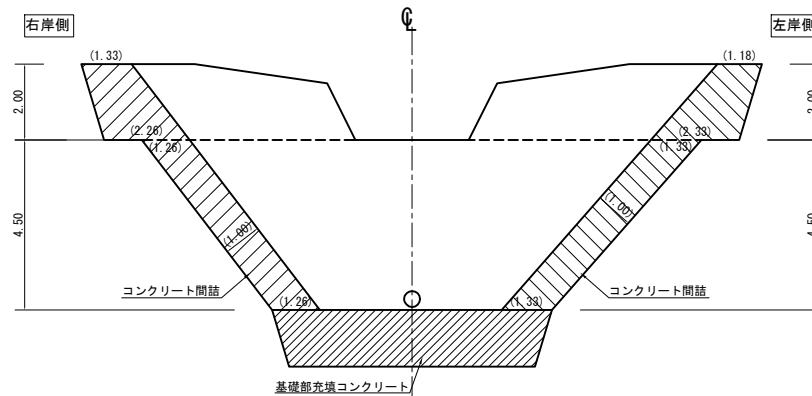


側面図
(左岸側)



堤体型枠控除図

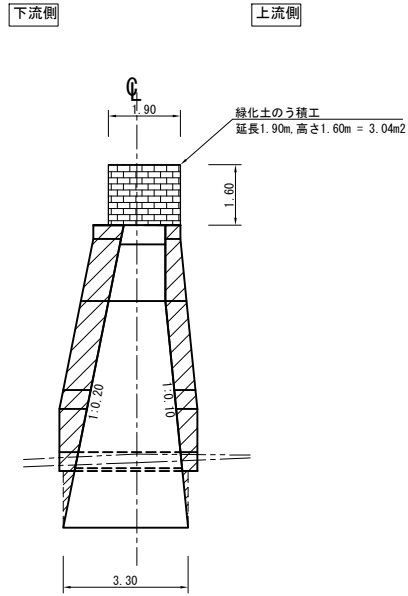
正面図



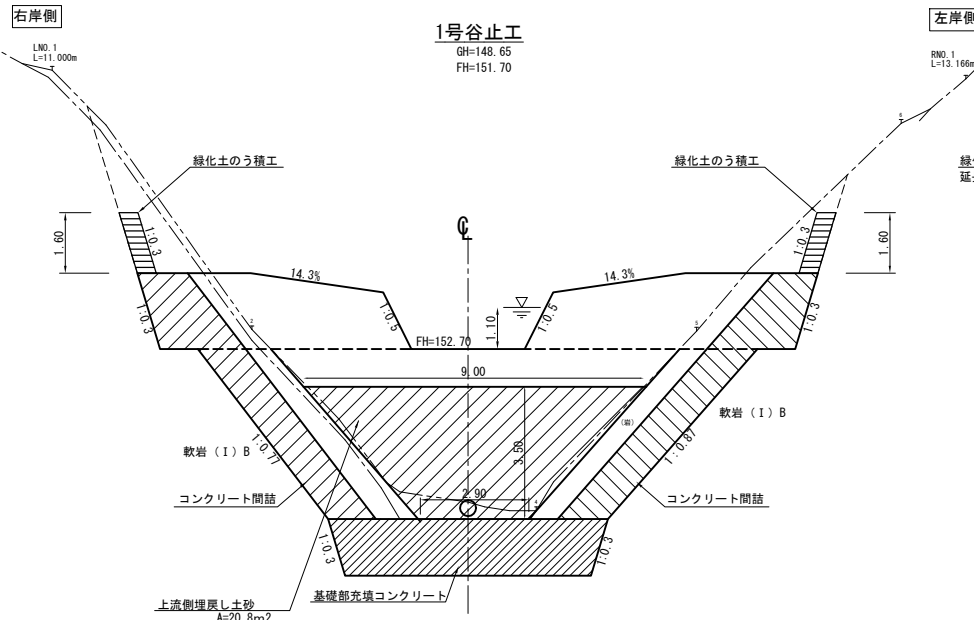
年度	令和 8 年度	
図面名	1号コンクリート谷止工 間詰コンクリート・堤体型枠控除図	
施工地	秋田県大館市猿間外4字戸沢4 国有林1013林班	
工事名	別后沢治山工事	
図面番号	縮尺	1:100
設計者	製図者	
東北森林管理局		米代東部森林管理署

1号コンクリート谷止工 埋戻図

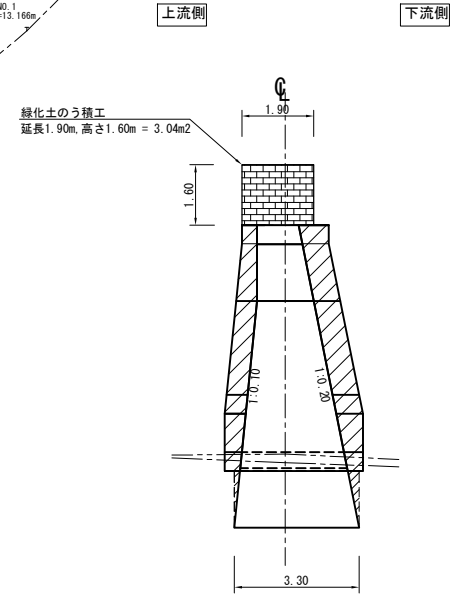
側面図
(右岸側)



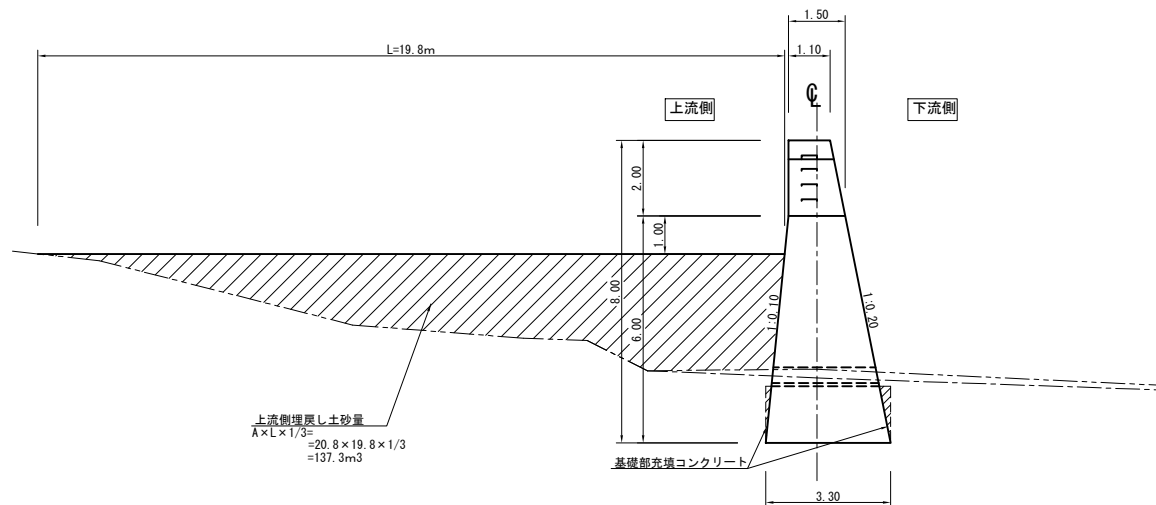
正面図



側面図
(左岸側)



上流側埋戻 縦断面図



年度	令和 8 年度	
図面名	1号コンクリート谷止工 埋戻図	
施工地	秋田県大館市猿間外4字戸沢4 国有林1013林班	
工事名	別后沢治山工事	
図面番号	縮尺	1:100
設計者	製図者	
東北森林管理局		米代東部森林管理署

1号コンクリート谷止工 吊り足場計算図

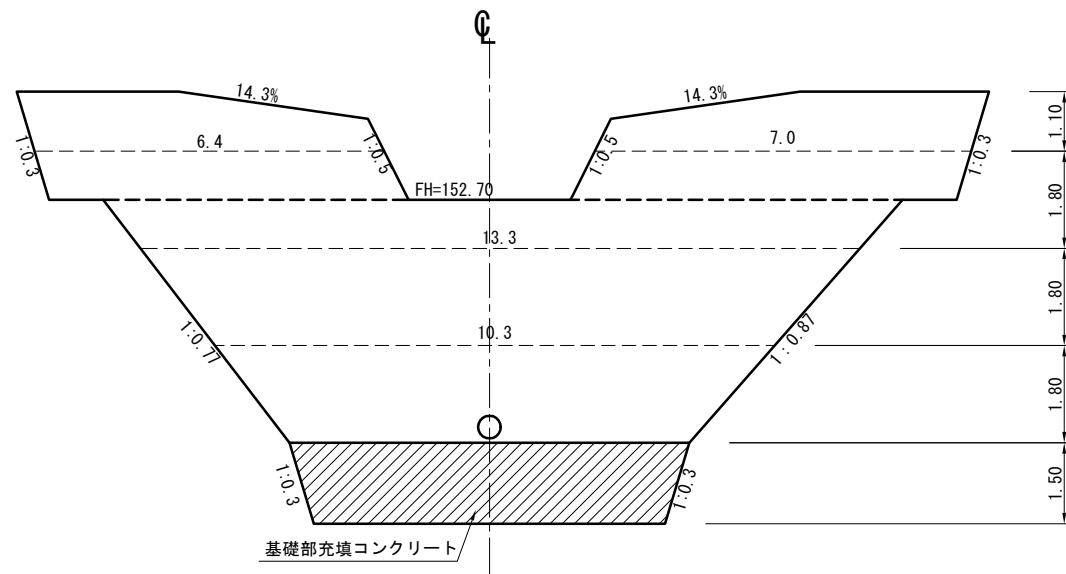
正面図

側面図

1号谷止工

GH=148.65
FH=151.70

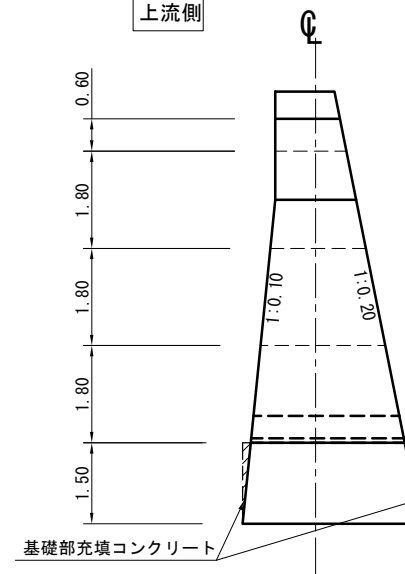
右岸側



左岸側

上流側

下流側



上流側+下流側 (6.4+7.0+13.3+10.3) × 2 = 74.0 (m)

年度	令和 8 年度		
図面名	1号コンクリート谷止工 吊り足場計算図		
施工地	秋田県大館市猿間外4字戸沢4 国有林1013林班		
工事名	別后沢治山工事		
図面番号	縮尺	1:100	
設計者	製図者		
東北森林管理局		米代東部森林管理署	

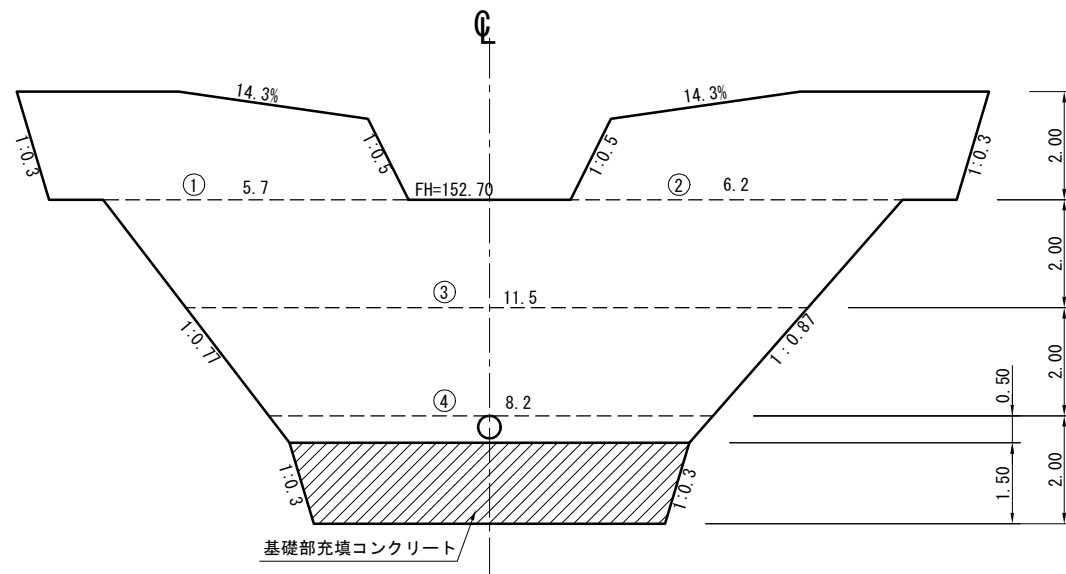
1号コンクリート谷止工 水平打継目差し筋計算図

正面図

1号谷止工

GH=148.65
FH=151.70

右岸側



- ① 5.7m × 1.5m × 2.2 = 19本
- ② 6.2m × 1.5m × 2.2 = 21本
- ③ 11.5m × 2.1m × 2.2 = 54本
- ④ 8.2m × 2.7m × 2.2 = 49本

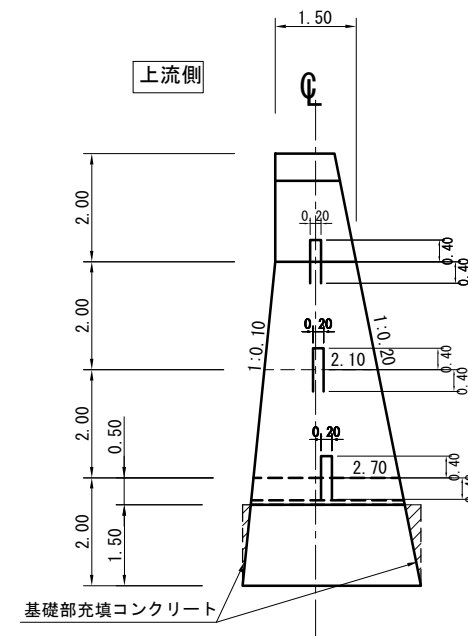
計 143本 (D16mm 1.80m/本)

側面図

左岸側

上流側

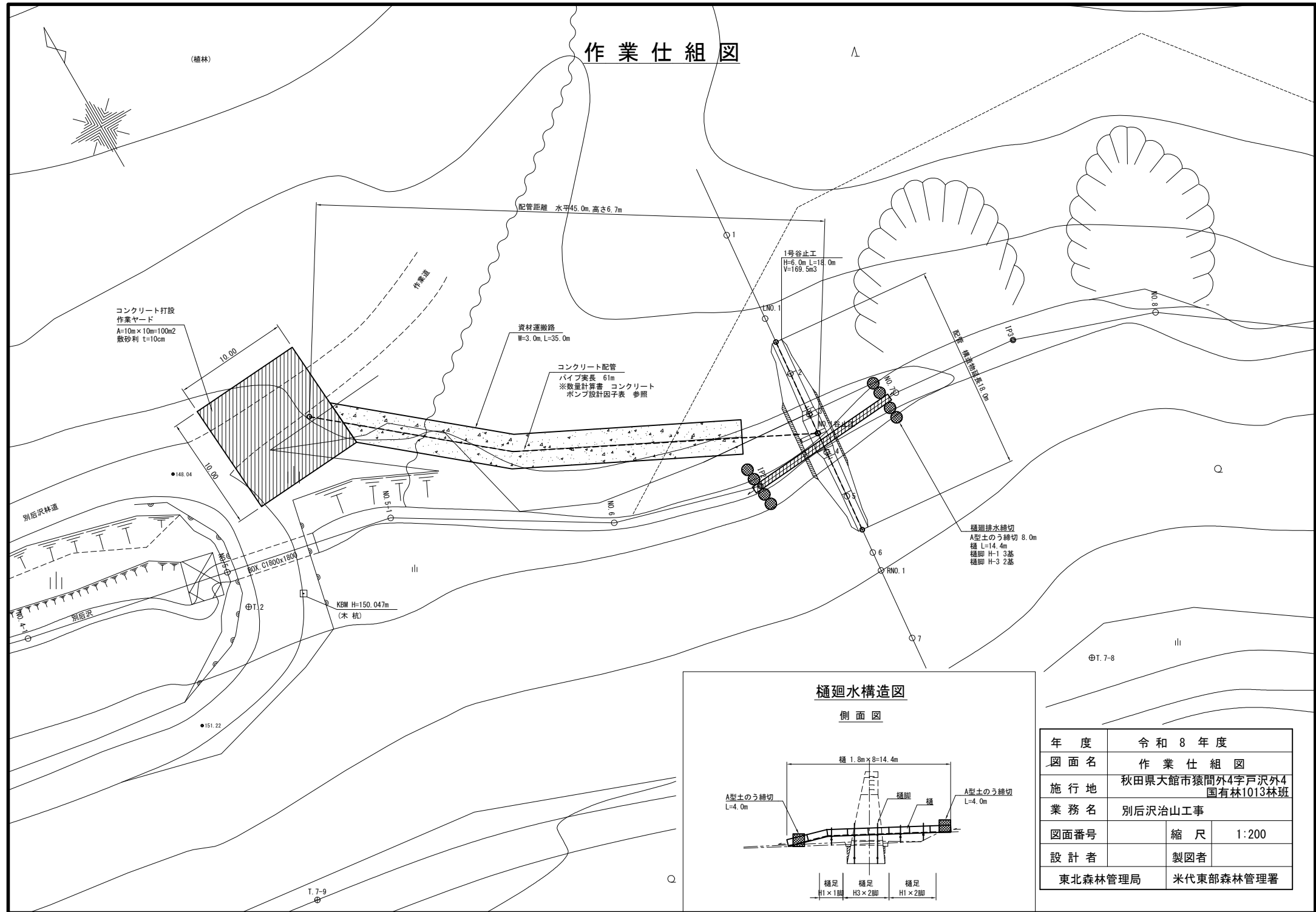
下流側



基礎部充填コンクリート

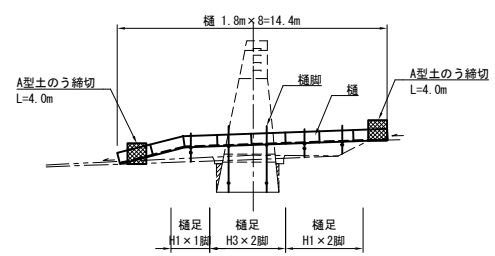
年度	令和 8 年度		
図面名	1号コンクリート谷止工 水平打継目挿し筋計算図		
施工地	秋田県大館市猿間外4字戸沢4 国有林1013林班		
工事名	別后沢治山工事		
図面番号	縮尺	1:100	
設計者	製図者		
東北森林管理局		米代東部森林管理署	

作業仕組図



樋廻水構造図

側面図



年度	令和 8 年度		
図面名	作業仕組図		
施行地	秋田県大館市猿間外4字戸沢外4 国有林1013林班		
業務名	別后沢治山工事		
図面番号	縮尺	1:200	
設計者	製図者		
東北森林管理局	米代東部森林管理署		