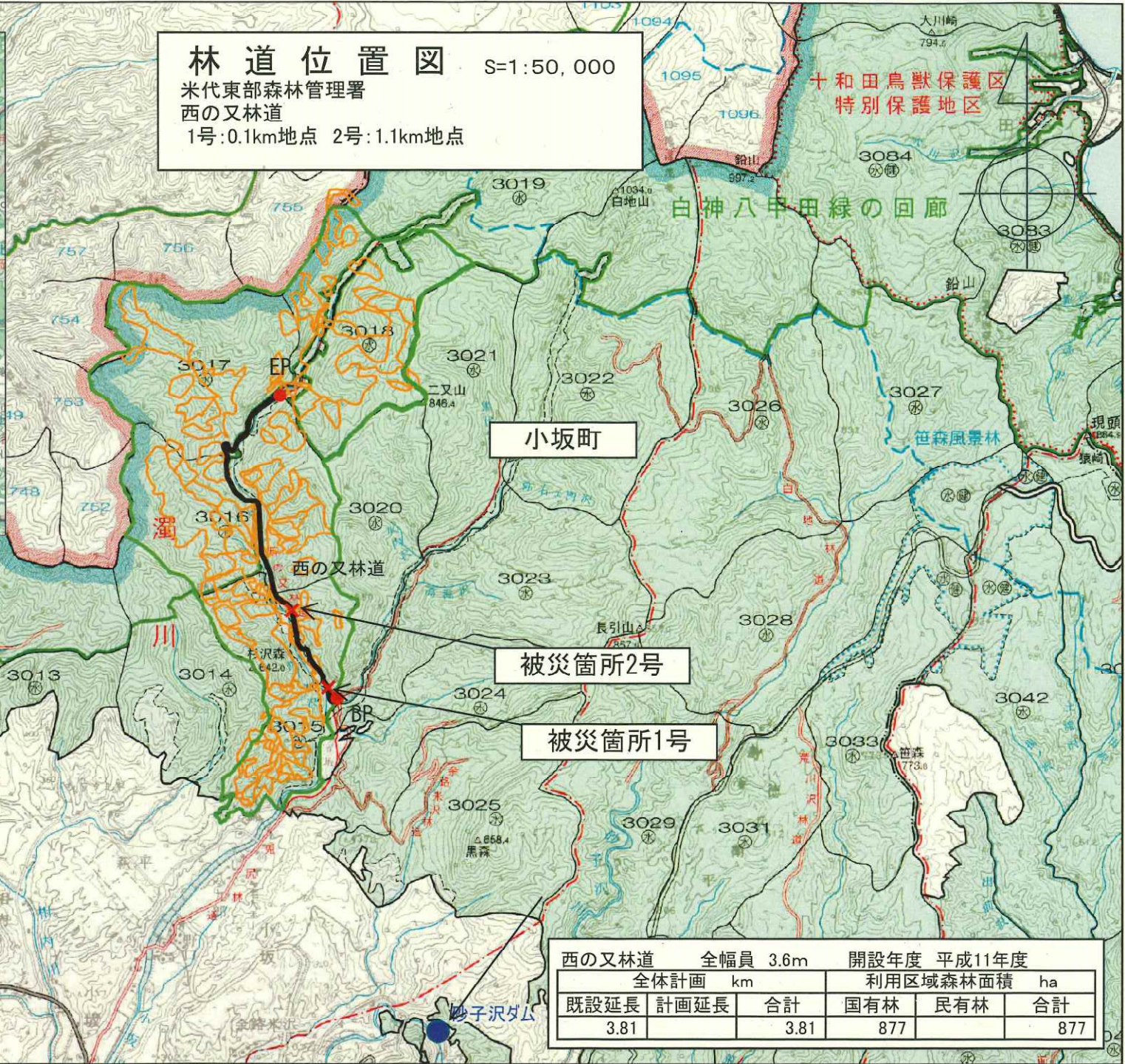


林道位置図 S=1:50,000

米代東部森林管理署

西の又林道

1号:0.1km地点 2号:1.1km地点



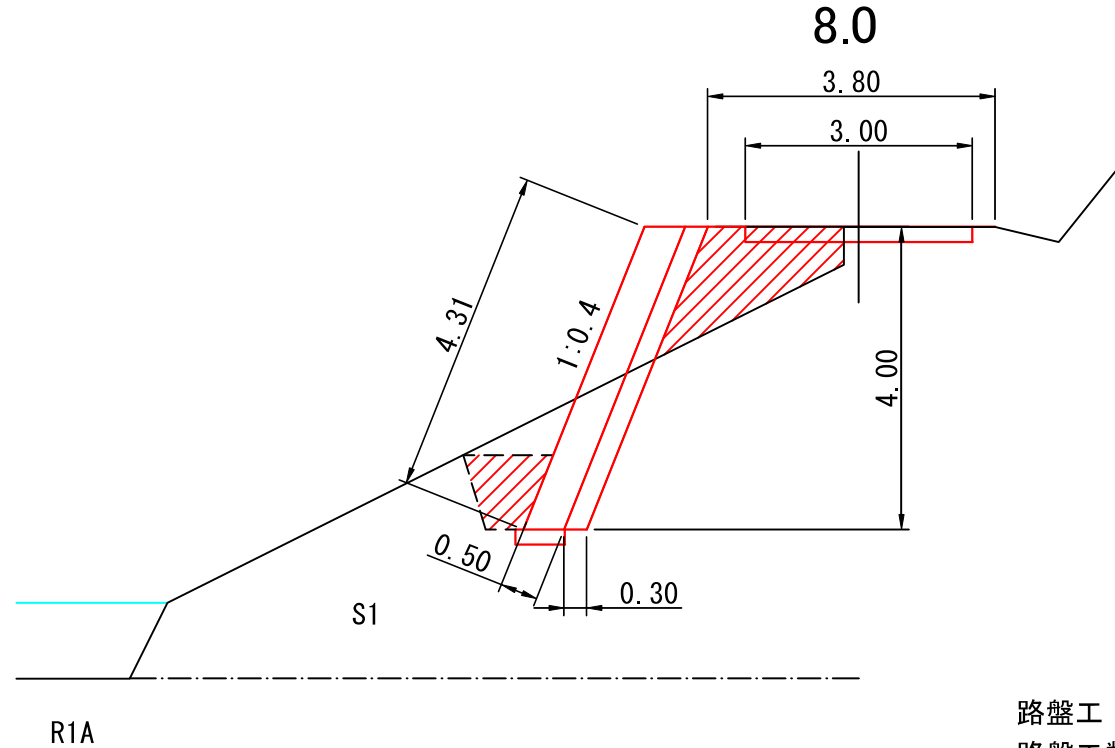
凡 例

	国有林の利用区域
	民有林の利用区域
	既設林道
	計画林道
	被災箇所
	起点(BP)終点(EP)
	当年度収穫箇所
	次年度以降収穫予定
	造林関係(保育)
	治山関係

西の又林道 全幅員 3.6m		開設年度 平成11年度			
全体計画 km			利用区域森林面積 ha		
既設延長	計画延長	合計	国有林	民有林	合計
3.81		3.81	877		877

図面	標準断面図
署名	東北森林管理局 米代東部森林管理署
名称	西の又林道災害復旧工事
縮尺	1:100

被災番号 1 西の又林道起点より0.1km地点



床掘S1 $2.9 \times 20.0 = 58.0\text{m}^3$
 埋戻(C) $3.0 \times 20.0 = 60.0\text{m}^3$
 箱掘S1 $0.6 \times 20.0 = 12.0\text{m}^3$
 購入土 60.0m^3
 残土 $(58.0 + 12.0) \times 0.9 = 63.0\text{m}^3$

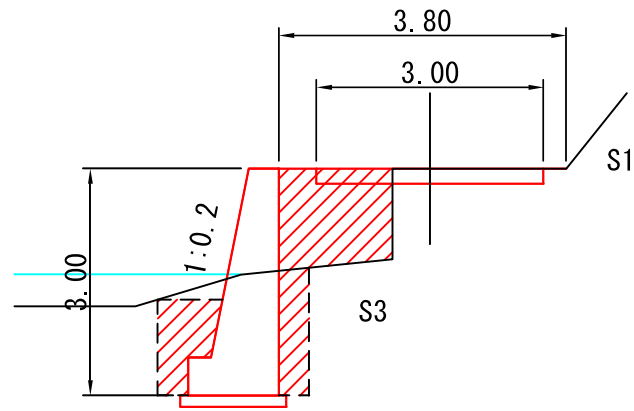
路盤工 $W=3.0\text{m}$ $t=0.2\text{m}$ $L=20.0\text{m}$
 路盤工数量 $3.0 \times 0.2 \times 20.0 = 12.0\text{m}^3$

大型ブロック積擁壁
 LBW-L-N (b-s)
 $H=4.0\text{m}$ $L=20.0\text{m}$
 基礎コンクリート $A=0.13\text{m}^2/\text{m}$

図面	標準断面図
署名	東北森林管理局 米代東部森林管理署
名称	西の又林道災害復旧工事
縮尺	1:100

被災番号 2 西の又林道起点より1.1km地点

13.0



床掘S3 $3.3 \times 30.0 = 99.0\text{m}^3$

埋戻(C) $3.4 \times 30.0 = 94.2\text{m}^3$

箱掘S1 $0.6 \times 30.0 = 18.0\text{m}^3$

残土 $(99+18.0) \times 0.9 = 105.3\text{m}^3$

購入土 94.2m^3

路盤工 $W=3.0\text{m}$ $t=0.2\text{m}$ $L=30.0\text{m}$

路盤工数量 $3.0 \times 0.2 \times 30.0 = 18.0\text{m}^3$

重力式コンクリート擁壁

GW-L-I (b-s)

$H=3.0\text{m}$ $L=30.0\text{m}$

大型土のう仮締切 $L=30.0\text{m}$ 2段 計60袋