

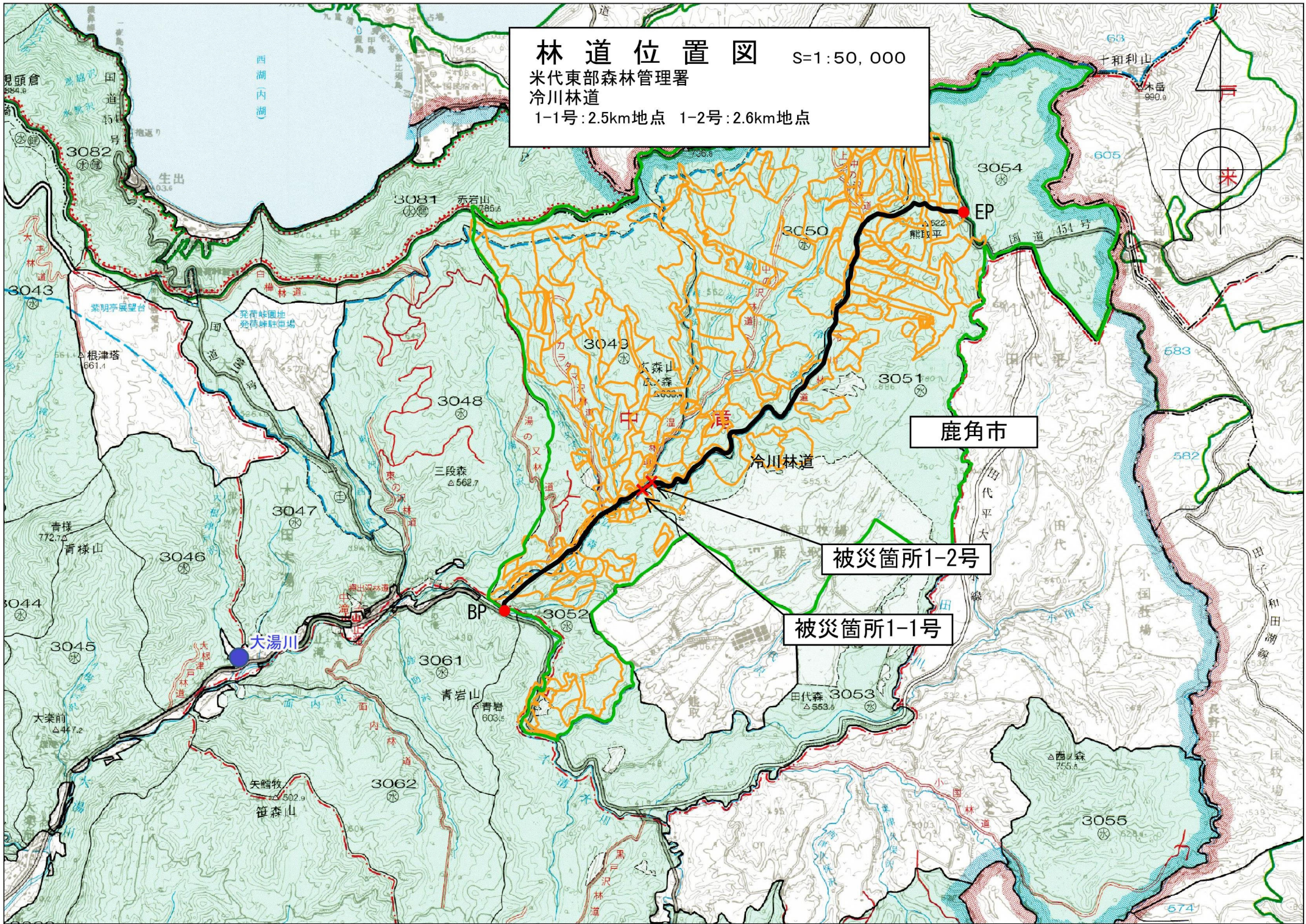
林道位置図

S=1:50,000

米代東部森林管理署

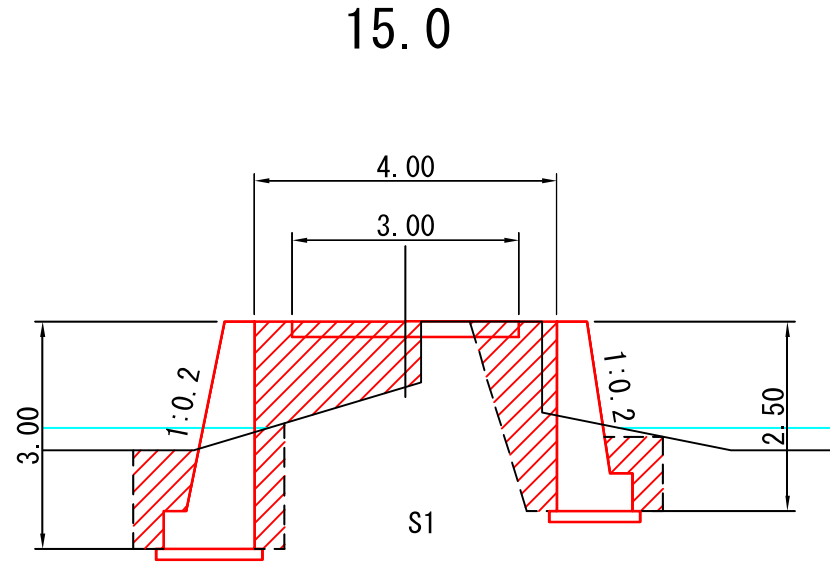
冷川林道

1-1号:2.5km地点 1-2号:2.6km地点



図面	標準断面図
署名	東北森林管理局 米代東部森林管理署
名称	冷川林道災害復旧工事
縮尺	1:100

被災番号 1-1 冷川林道起点より2.5km地点



重力式コンクリート擁壁

左側 GW-L-I (b-s)
H=3.0m L=28.0m

右側 GW-L-I (b-s)
H=2.5m L=15.0m

路盤工 W=3.0m t=0.2m L=28.0m

路盤工数量 $3.0 \times 0.2 \times 28.0 = 16.8\text{m}^3$

大型土のう仮締切 L=30.0+20.0m 2段 計100袋

床掘S1 $2.8 \times 28.0 + 3.3 \times 15.0 = 127.9\text{m}^3$

埋戻(C) $4.0 \times 28.0 + 2.5 \times 15.0 = 149.5\text{m}^3$

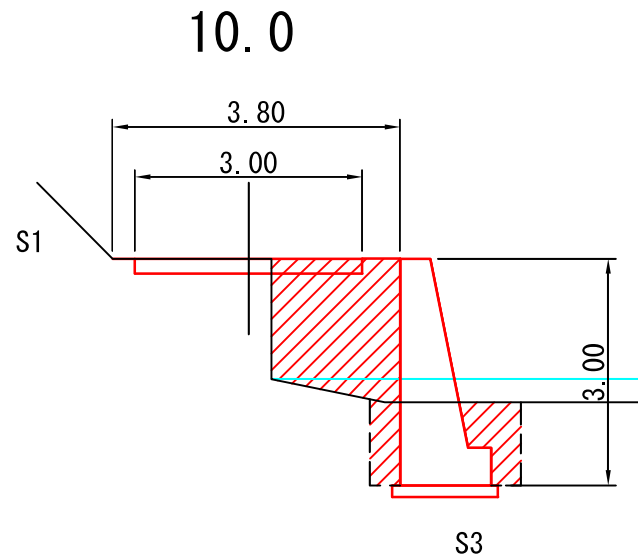
箱掘S1 $0.6 \times 28.0 = 16.8\text{m}^3$

購入土 149.5m³

残土 $(127.9 + 16.8) \times 0.9 = 130.2\text{m}^3$

図面	標準断面図
署名	東北森林管理局 米代東部森林管理署
名称	冷川林道災害復旧工事
縮尺	1:100

被災番号 1-2 冷川林道起点より2.6km地点



床掘S3 $2.2 \times 18.0 = 39.6\text{m}^3$
 埋戻(C) $4.1 \times 18.0 = 73.8\text{m}^3$
 箱掘S1 $0.6 \times 18.0 = 10.8\text{m}^3$
 購入土 73.8m^3
 残土 $(39.6 + 10.8) \times 0.9 = 45.4\text{m}^3$

路盤工 $W=3.0\text{m}$ $t=0.2\text{m}$ $L=18.0\text{m}$
 路盤工数量 $3.0 \times 0.2 \times 18.0 = 10.8\text{m}^3$

重力式コンクリート擁壁
 GW-L-I (b-s)
 $H=3.0\text{m}$ $L=18.0\text{m}$

大型土のう仮締切 $L=30.0\text{m}$ 2段 計60袋