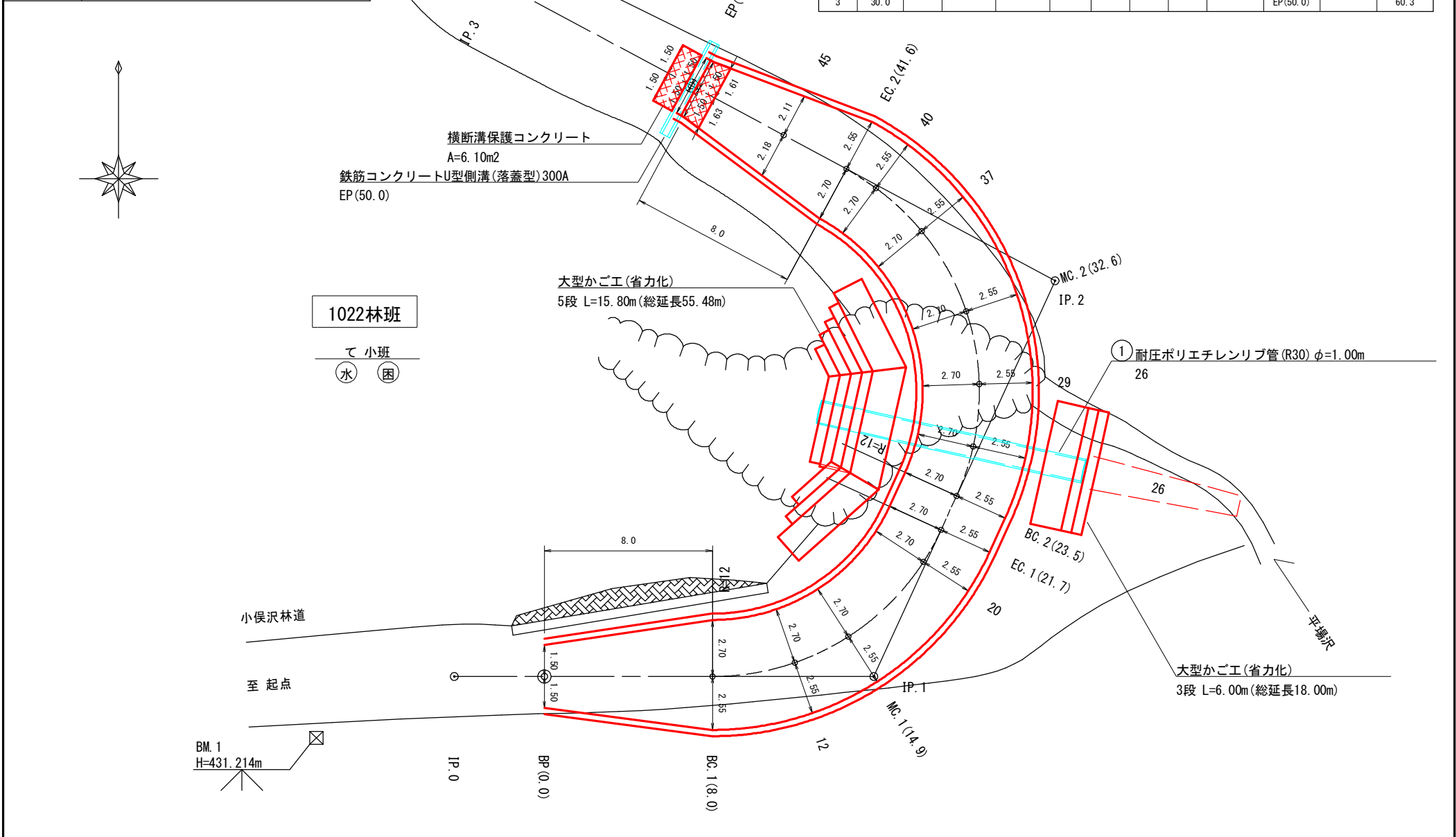


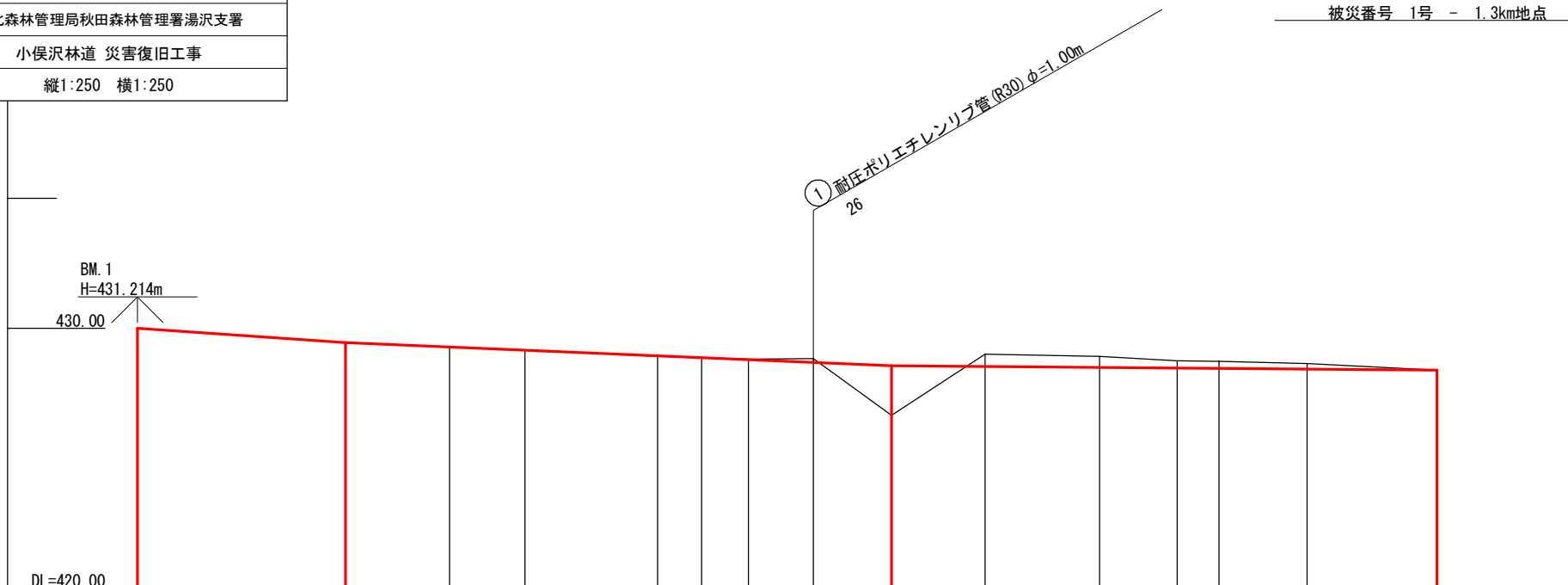
図名	平面図	1/1
署名	東北森林管理局秋田森林管理署湯沢支署	
名称	小俣沢林道 災害復旧工事	
縮尺	1:250	

IPNO	D	LR	A	IA	R	T.L	S.L	C.L	B.C	M.C	E.C	IP.D
0												-4.3
1	20.0	L	114-36	65-24	12	7.7	2.3	13.7	8.0	14.9	21.7	15.7
2	20.8	L	93-38	86-22	12	11.3	4.5	18.1	23.5	32.6	41.6	34.8
3	30.0									EP(50.0)		60.3



図名	縦断面図	1/1
署名	東北森林管理局秋田森林管理署湯沢支署	
名称	小俣沢林道 災害復旧工事	
縮尺	縦1:250 横1:250	

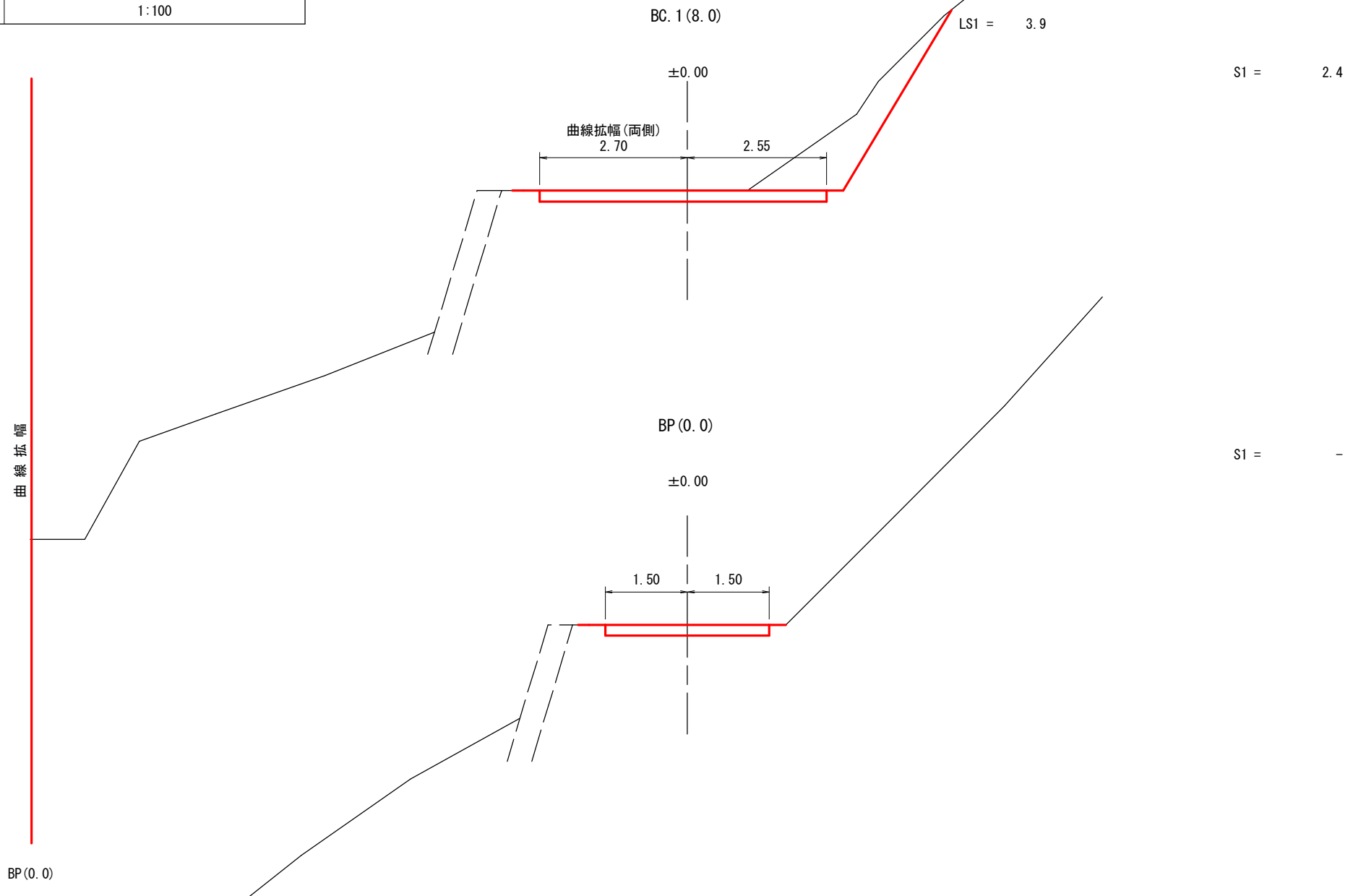
被災番号 1号 - 1.3km地点



勾配	盛土高	切土高	計画高	地盤高	測点	曲線
430.00	0.00	0.00	430.00	430.00	BP (0.0)	
$i=6.88\%$ $L=8.0m$	0.00	0.00	429.45	429.45	BC. 1 (8.0)	
	0.00	0.00	429.28	429.28	12	
$i=4.25\%$ $L=21.0m$	0.01	0.01	428.94	428.93	MC. 1 (14.9)	IP. 1 $R=12$
	0.01	0.02	428.87	428.88	EC. 1 (21.7)	
	0.14	0.14	428.79	428.81	BC. 2 (23.5)	
	1.91	0.47	428.69	428.83	26	
	0.42	0.29	428.56	426.65	29	
$i=0.81\%$ $L=21.0m$	0.00	0.28	428.53	429.00	MC. 2 (32.6)	IP. 2 $R=12$
	0.00	0.21	428.50	428.92	37	
	0.00	0.00	428.47	428.76	40	
	0.00	0.00	428.46	428.74	EC. 2 (41.6)	
	0.00	0.00	428.43	428.64	45	
	0.00	0.00	428.39	428.39	EP (50.0)	

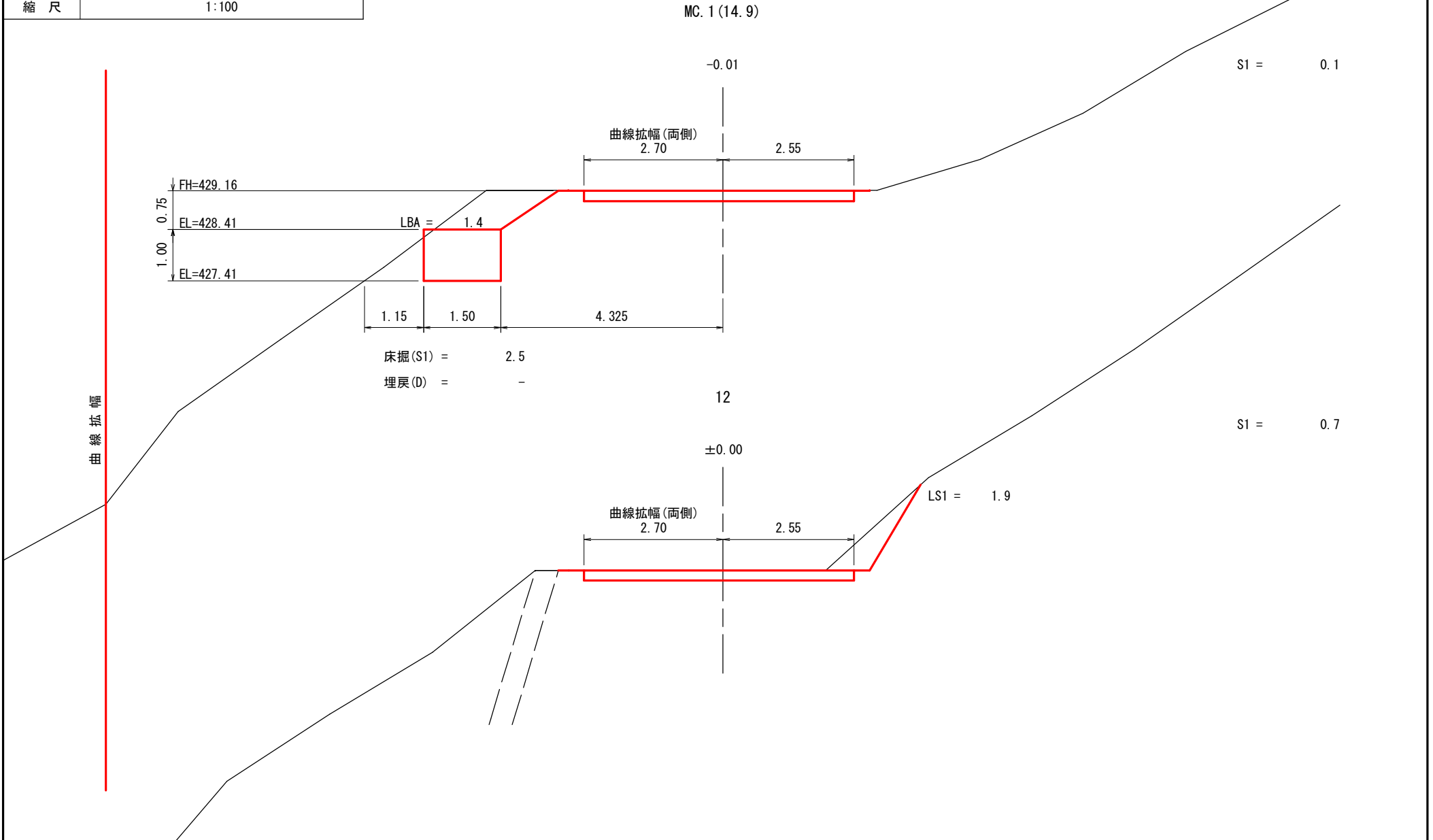
図名	横断面図	1/7
署名	東北森林管理局秋田森林管理署湯沢支署	
名称	小俣沢林道 災害復旧工事	
縮尺	1:100	

被災番号 1号 - 1.3km地点



図名	横断面図	2/7
署名	東北森林管理局秋田森林管理署湯沢支署	
名称	小俣沢林道 災害復旧工事	
縮尺	1:100	

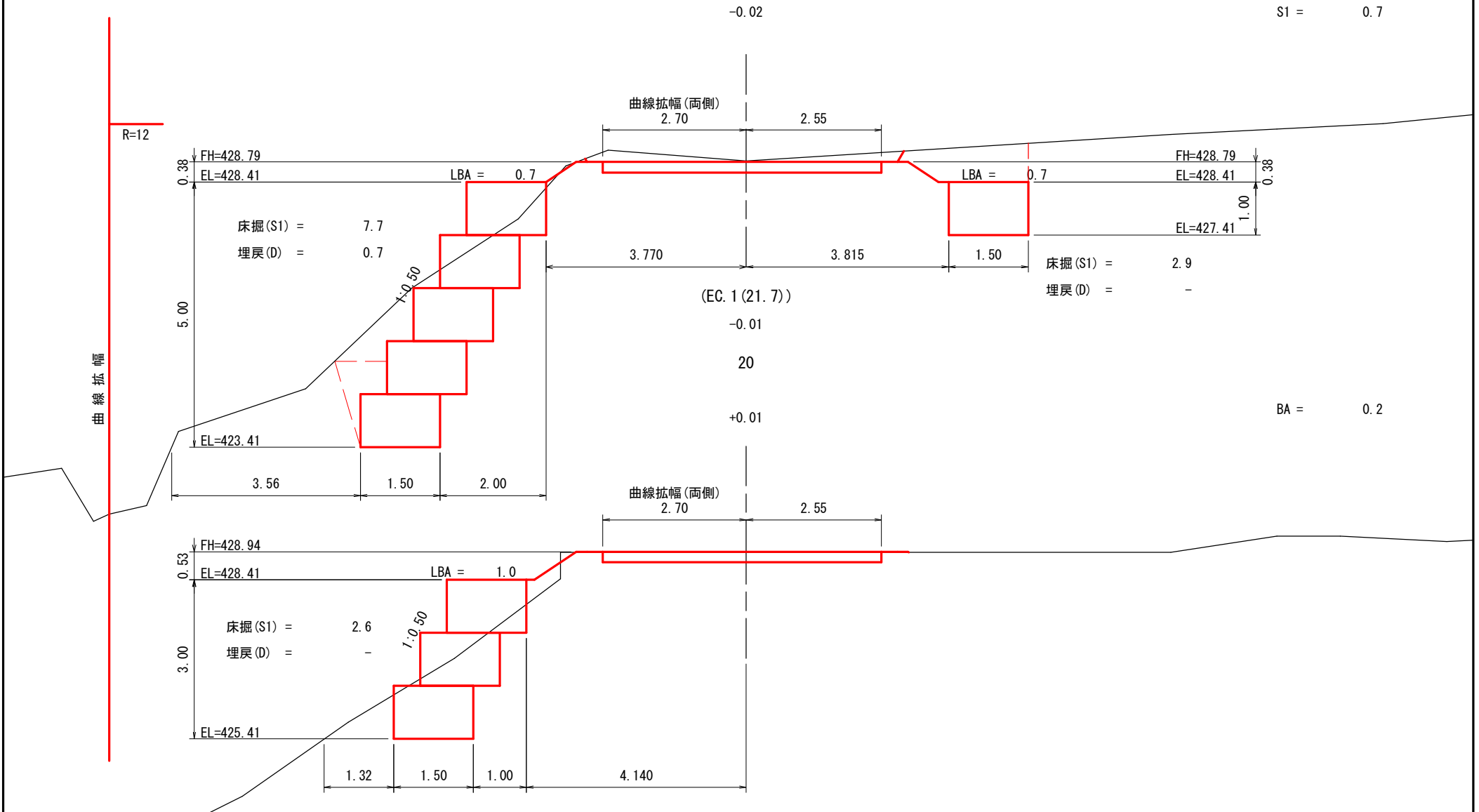
被災番号 1号 - 1.3km地点



図名	横断面図	3/7
署名	東北森林管理局秋田森林管理署湯沢支署	
名称	小俣沢林道 災害復旧工事	
縮尺	1:100	

被災番号 1号 - 1.3km地点

BC. 2 (23. 5)



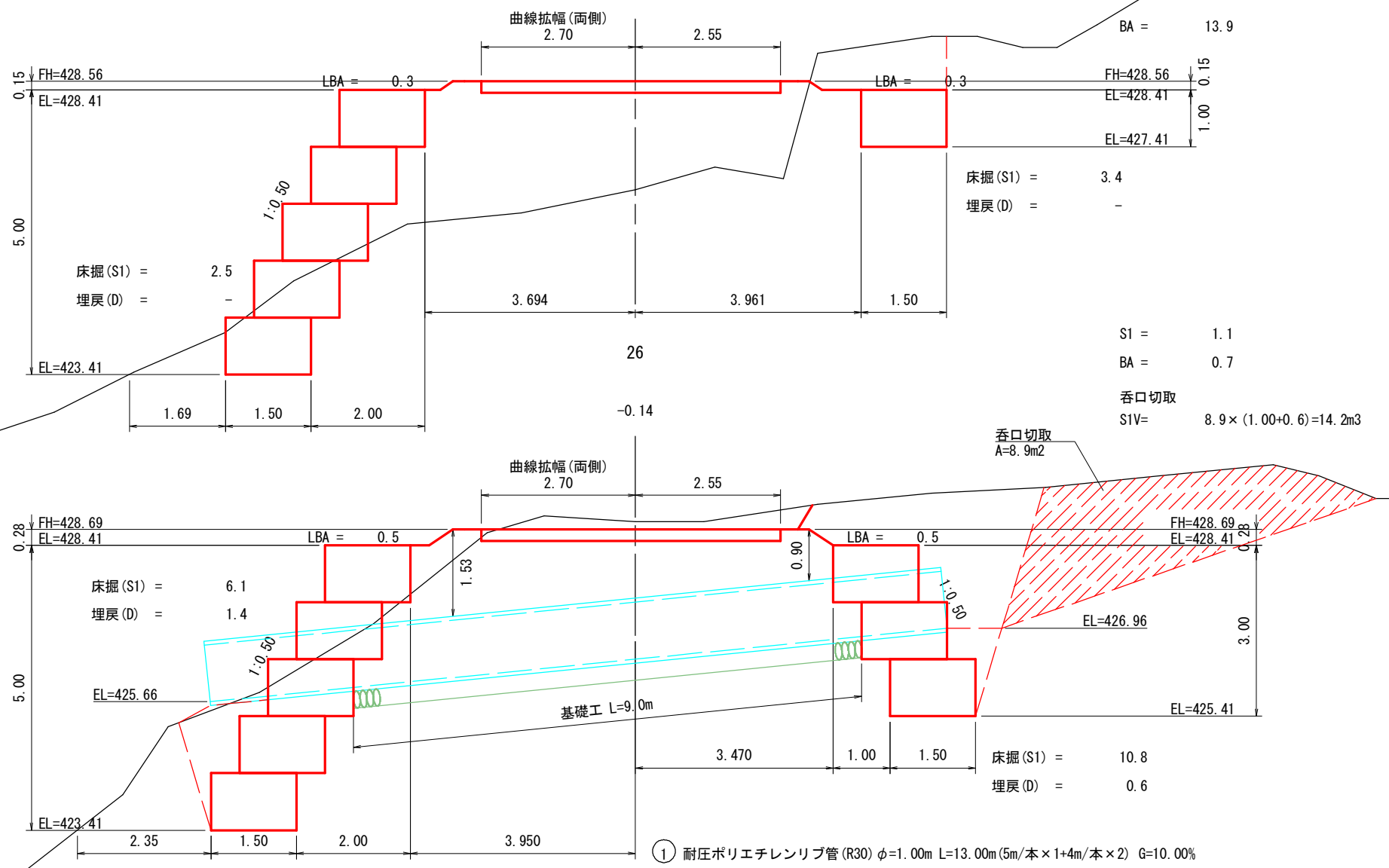
図名	横断面図	4/7
署名	東北森林管理局秋田森林管理署湯沢支署	
名称	小俣沢林道 災害復旧工事	
縮尺	1:100	

29

被災番号 1号 - 1.3km地点

+1.91

曲線拡幅



BA = 13.9

FH=428.56
EL=428.41
EL=427.41

床掘 (S1) = 3.4
埋戻 (D) = -

S1 = 1.1

BA = 0.7

呑口切取

S1V= 8.9 × (1.00+0.6)=14.2m³

呑口切取
A=8.9m²

26

-0.14

FH=428.69
EL=428.41

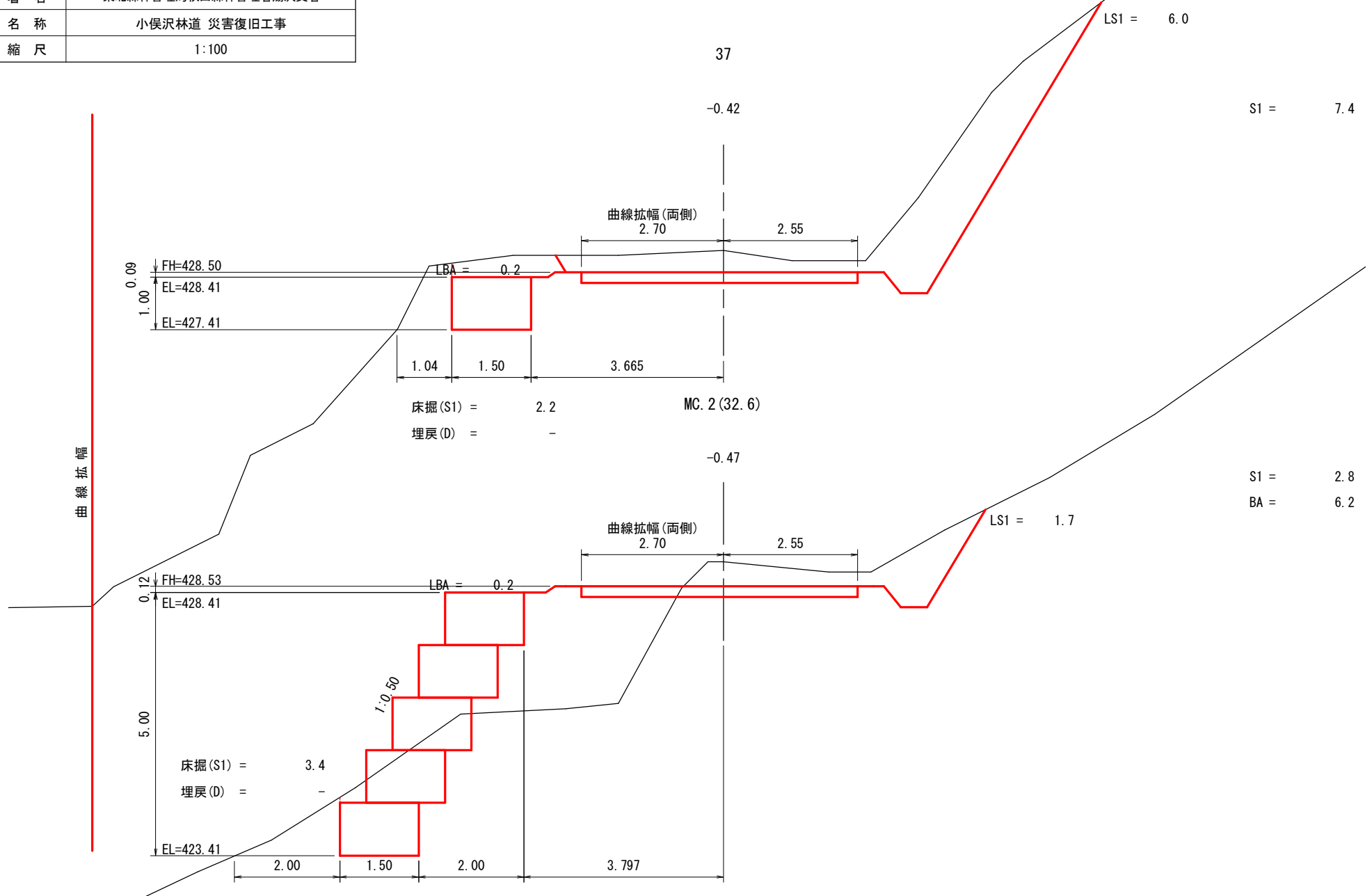
EL=426.96

EL=425.41

床掘 (S1) = 10.8
埋戻 (D) = 0.6

図名	横断面図	5/7
署名	東北森林管理局秋田森林管理署湯沢支署	
名称	小俣沢林道 災害復旧工事	
縮尺	1:100	

被災番号 1号 - 1.3km地点



曲線拡幅

図名	横断面図	6/7
署名	東北森林管理局秋田森林管理署湯沢支署	
名称	小俣沢林道 災害復旧工事	
縮尺	1:100	

被災番号 1号 - 1.3km地点

49.6

曲線
拡幅

45

-0.21

S1 = 1.3

曲線拡幅(両側)
2.18

2.11

LS1 = 0.2

LS1 = 0.4

(EC. 2 (41.6))

-0.28

LS1 = 5.7

S1 = 6.4

40

-0.29

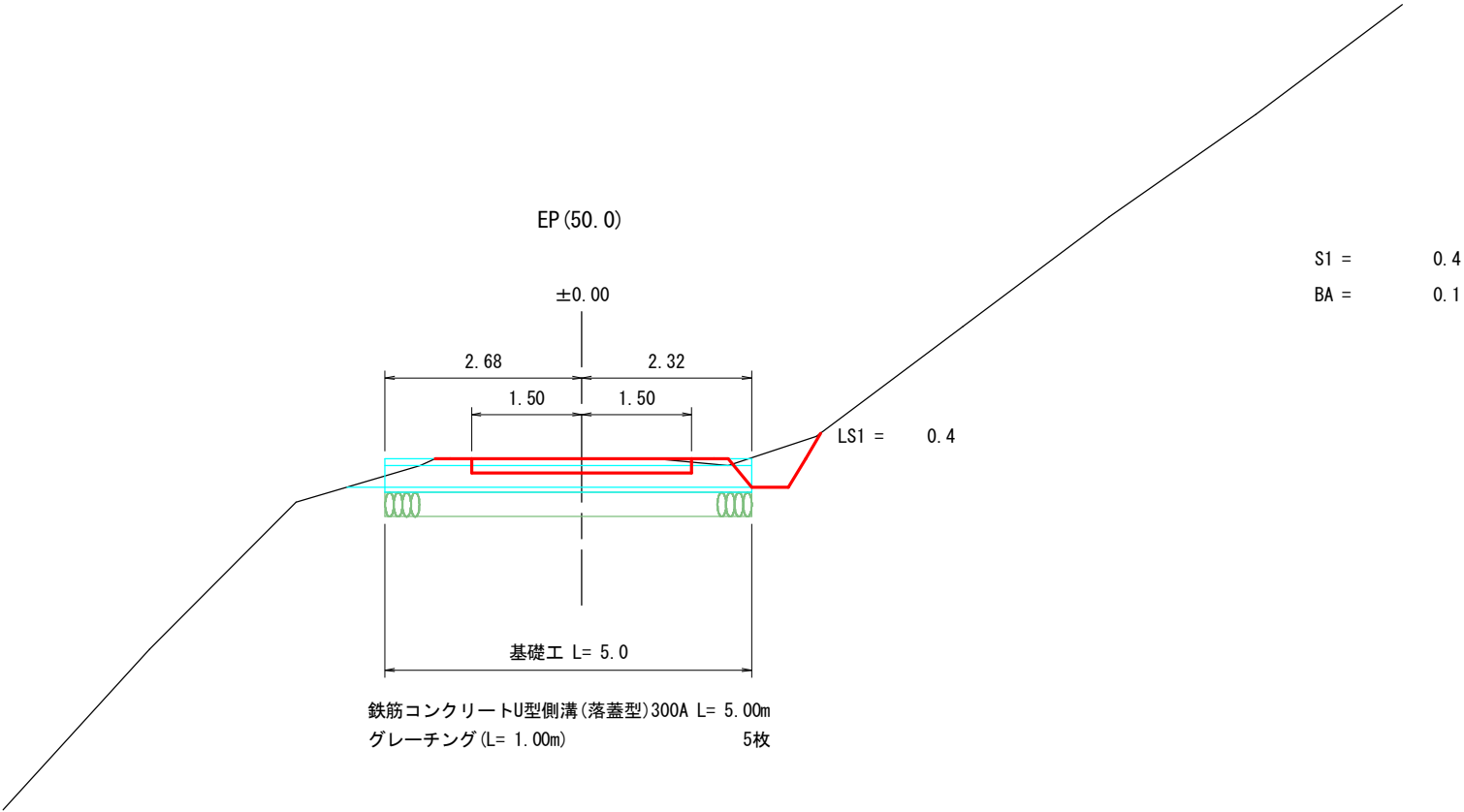
曲線拡幅(両側)
2.70

2.55

LS1 = 0.2

図名	横断面図	7/7
署名	東北森林管理局秋田森林管理署湯沢支署	
名称	小俣沢林道 災害復旧工事	
縮尺	1:100	

被災番号 1号 - 1.3km地点



S1 = 0.4
BA = 0.1

鉄筋コンクリートU型側溝 (落蓋型) 300A L= 5.00m
グレーチング (L= 1.00m) 5枚

図名	構造図	1/4
署名	東北森林管理局秋田森林管理署湯沢支署	
名称	小俣沢林道 災害復旧工事	
縮尺	1:100	

被災番号 1号 - 1.3km地点

平面図

大型かご工(省力化)

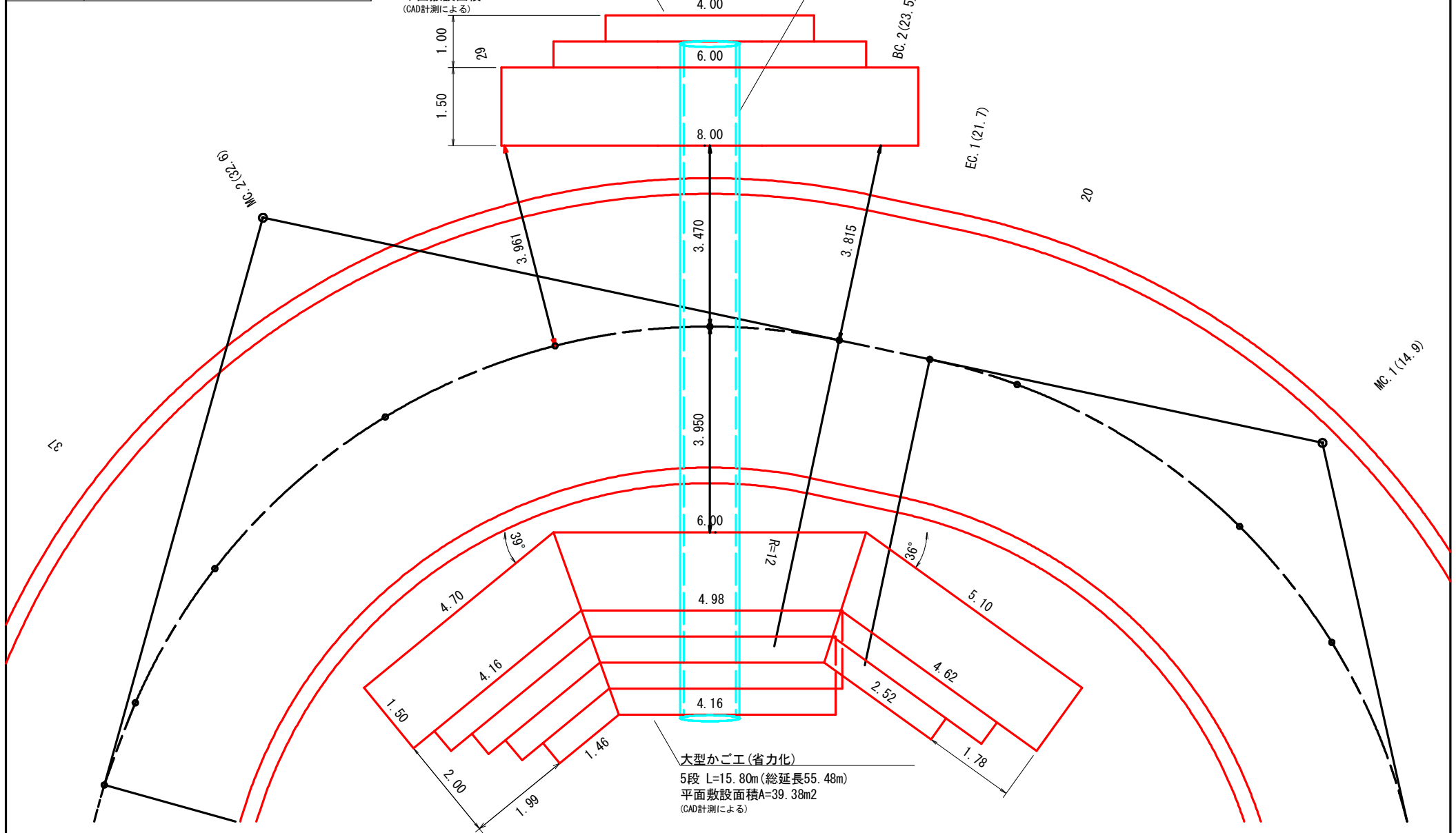
3段 L=8.00m(総延長18.00m)

平面敷設面積A=17.00m²

(CAD計測による)

① 耐圧ポリエチレンリブ管(R30) φ=1.00m

L=13.00m(5m/本×1+4m/本×2) G=10.00%



大型かご工(省力化)

5段 L=15.80m(総延長55.48m)

平面敷設面積A=39.38m²

(CAD計測による)

図名	構造図	2/4
署名	東北森林管理局秋田森林管理署湯沢支署	
名称	小俣沢林道 災害復旧工事	
縮尺	1:100	

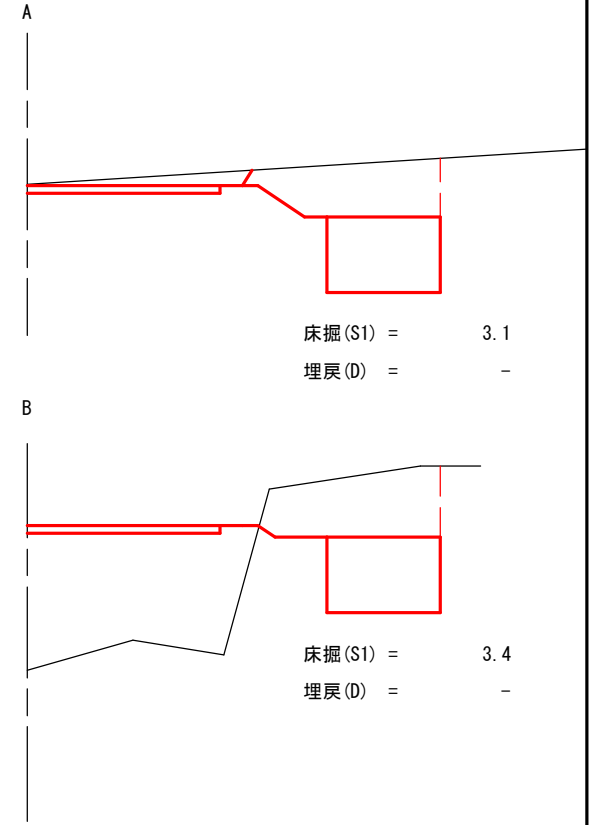
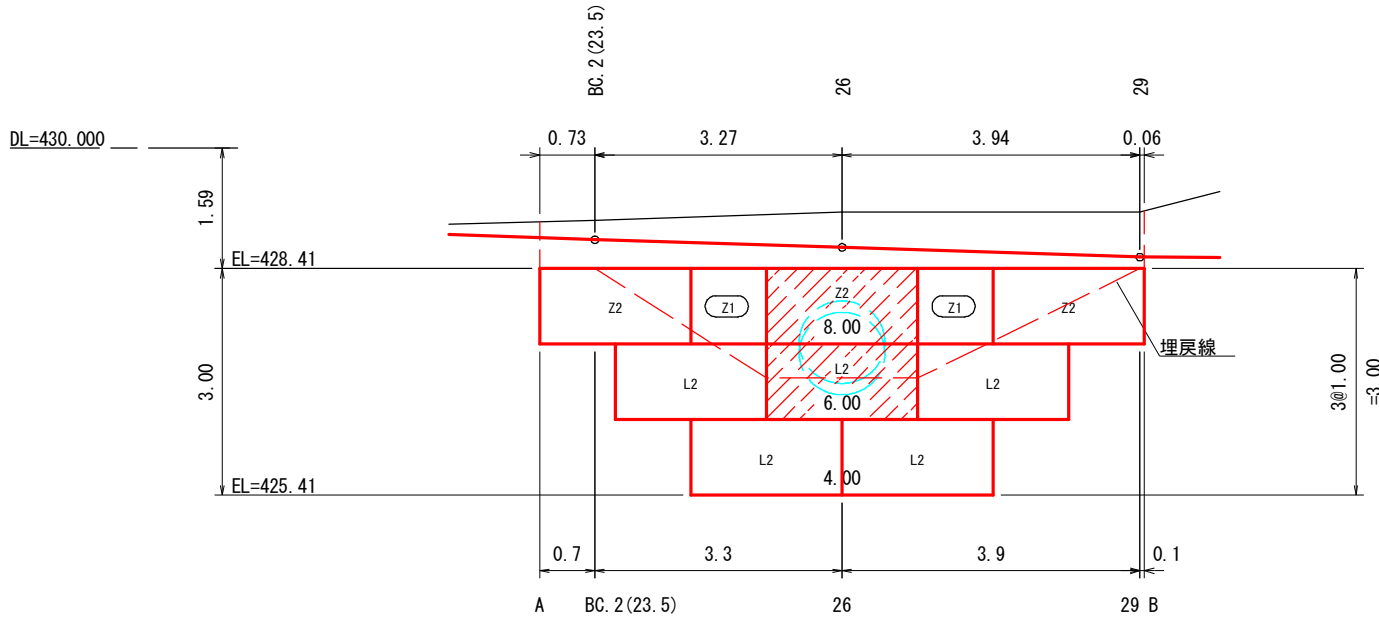
上流側大型かご工(省力化)

被災番号 1号 - 1.3km地点

割付図および正面図

(斜線部は現地にて加工する)

床掘断面図



大型かご工(省力化) 数量表

部材名称	記号	サイズ	数量	正面投影面積	
150型	本体 2m	-	1.00×1.50×2.00	8	-
	本体 1m	-	1.00×1.50×1.00	2	
	側面網	-	1.00×1.50	6	-
	仕切網	-	1.00×1.50	7	-
上蓋	Z2	1.50× 2.00	3	最上段用 8.00m ²	
	Z1	1.50× 1.00	2		
	L2	0.50× 2.00	5	中下段用 10.00m ²	
L1	0.50× 1.00	-			

中詰材(割栗石15-20cm)
1.50×1.00×18.00×0.95=25.65m³
遮水シート
背面:1.00×18.00 =18.00m²
側面:1.50×3.00×2 = 9.00m²
底面:平面敷設面積 =17.00m²
計 :44.00×1.07 =47.08m²

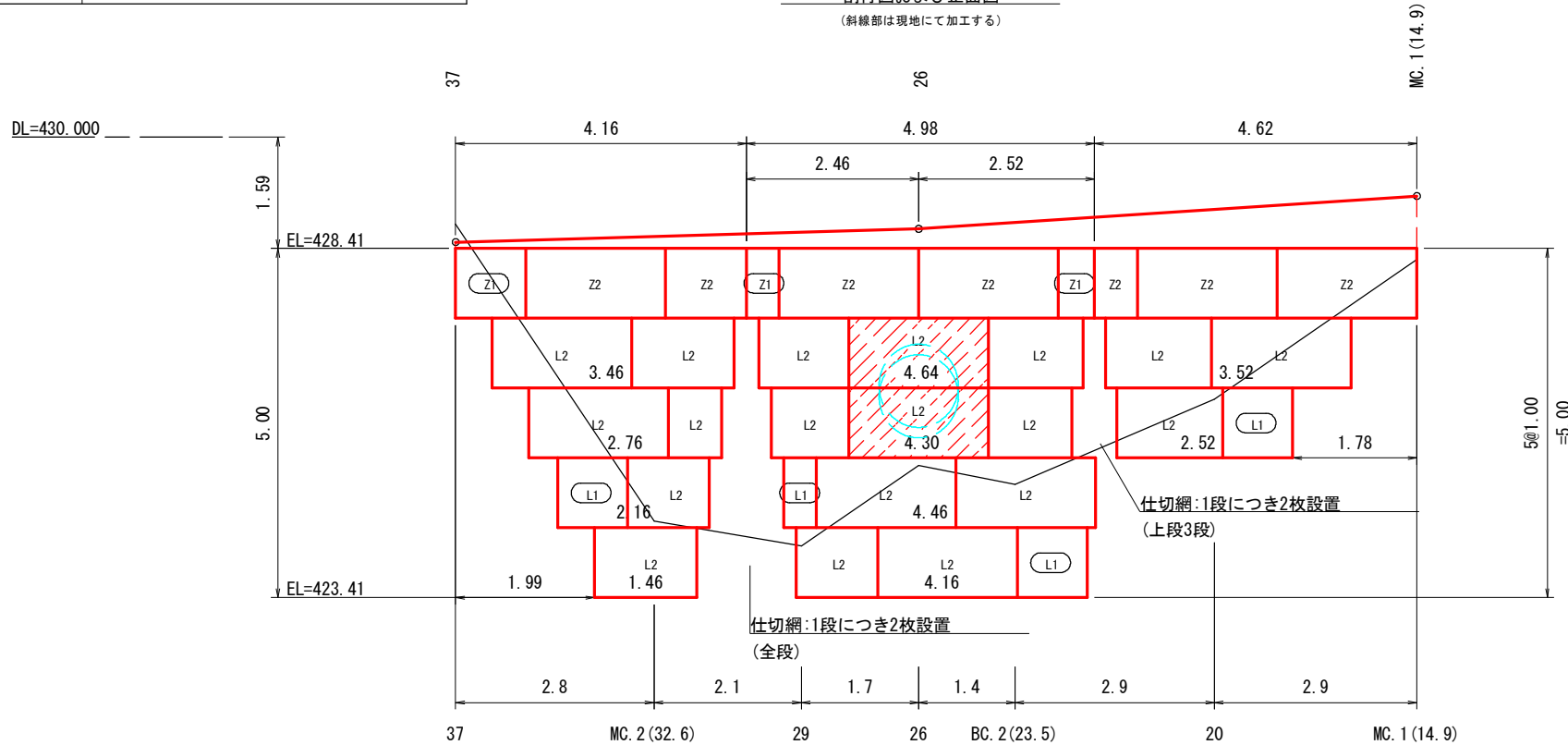
図名	構造図	3/4
署名	東北森林管理局秋田森林管理署湯沢支署	
名称	小俣沢林道 災害復旧工事	
縮尺	1:100	

下流側大型かご工(省力化)

被災番号 1号 - 1.3km地点

割付図および正面図

(斜線部は現地にて加工する)

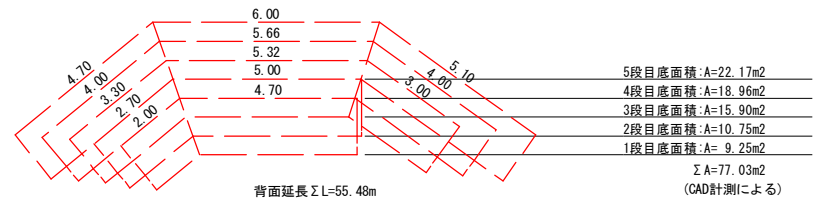


大型かご工(省力化) 数量表

部材名称	記号	サイズ	数量	正面投影面積
150型	本体 2m	-	26	-
	本体 1m	-	7	-
	側面網	-	10	-
	仕切網	-	36	-
上蓋	Z2	1.50 × 2.00	7	最上段用
	Z1	1.50 × 1.00	3	17.00m ²
	L2	0.50 × 2.00	19	中下段用
	L1	0.50 × 1.00	4	42.00m ²

中詰材(割栗石15~20cm)
 $77.03 \times 1.00 \times 0.95 = 73.18\text{m}^3$
 吸出防止材
 背面: $55.48 \times 1.00 = 55.48\text{m}^2$
 側面: $1.50 \times 5.00 \times 2 = 15.00\text{m}^2$
 底面: 平面敷設面積 = 39.38m^2
 計 : $109.86 \times 1.07 = 117.55\text{m}^2$

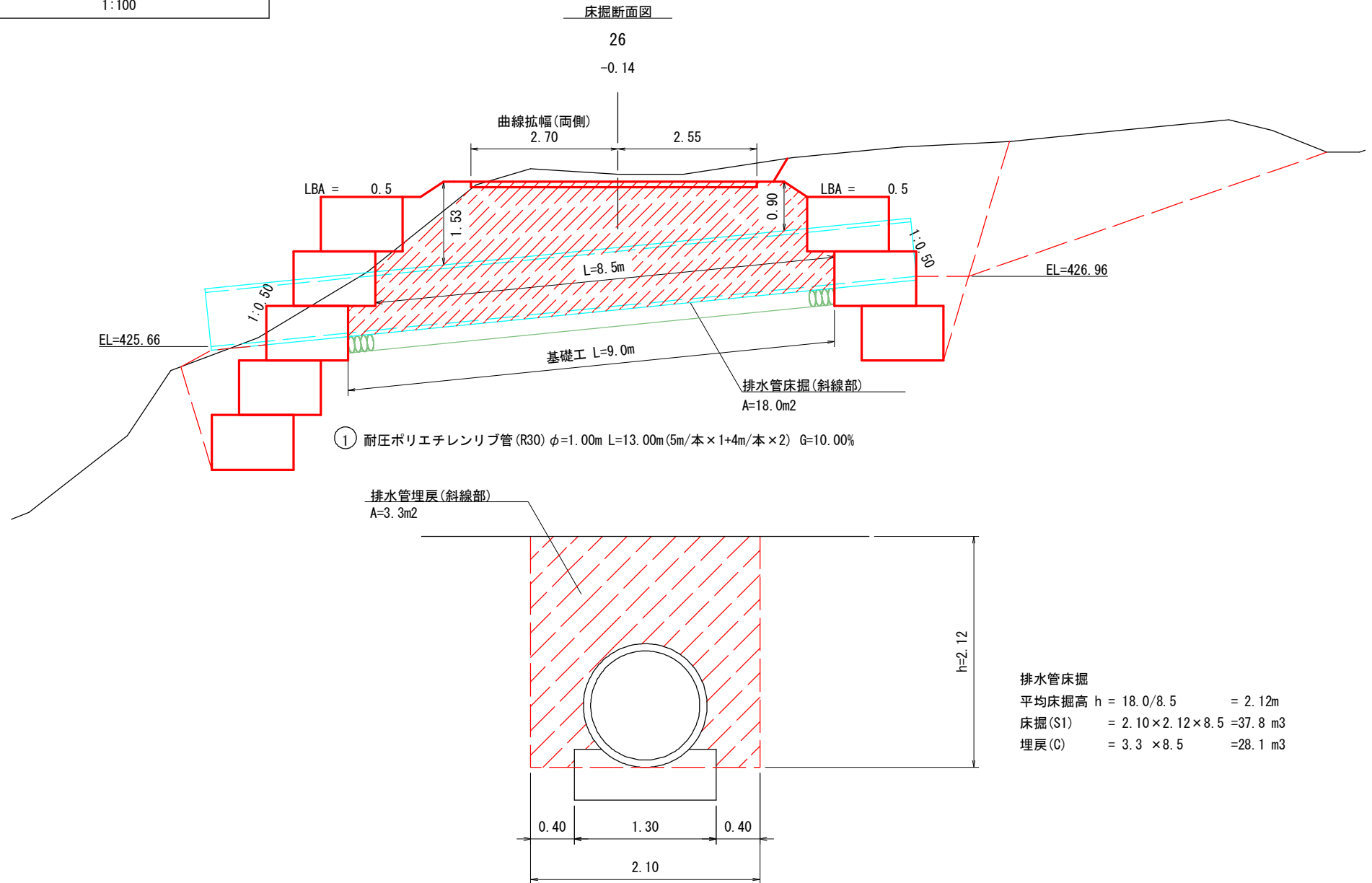
数量算定図(s=Free)



図名	構造図	4/4
署名	東北森林管理局秋田森林管理署湯沢支署	
名称	小俣沢林道 災害復旧工事	
縮尺	1:100	

耐圧ポリエチレンリブ管

被災番号 1号 - 1.3km地点

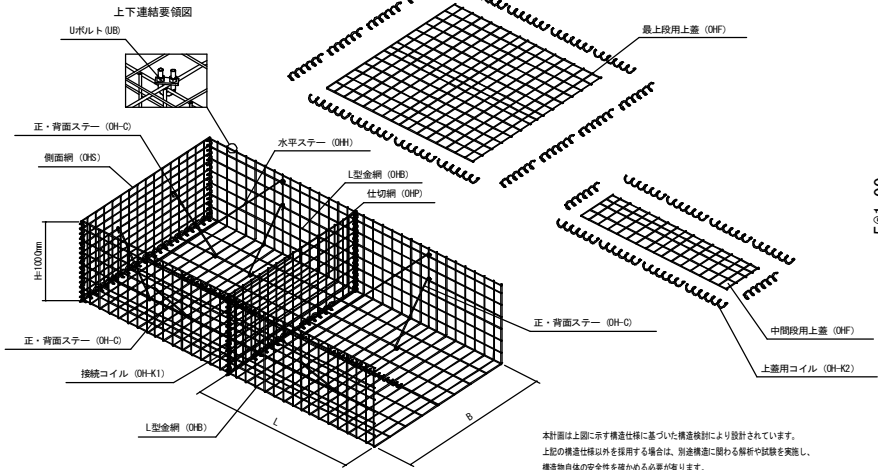


図名	標準図	1/2
署名	東北森林管理局秋田森林管理署湯沢支署	
名称	小俣沢林道 災害復旧工事	
縮尺	Free	

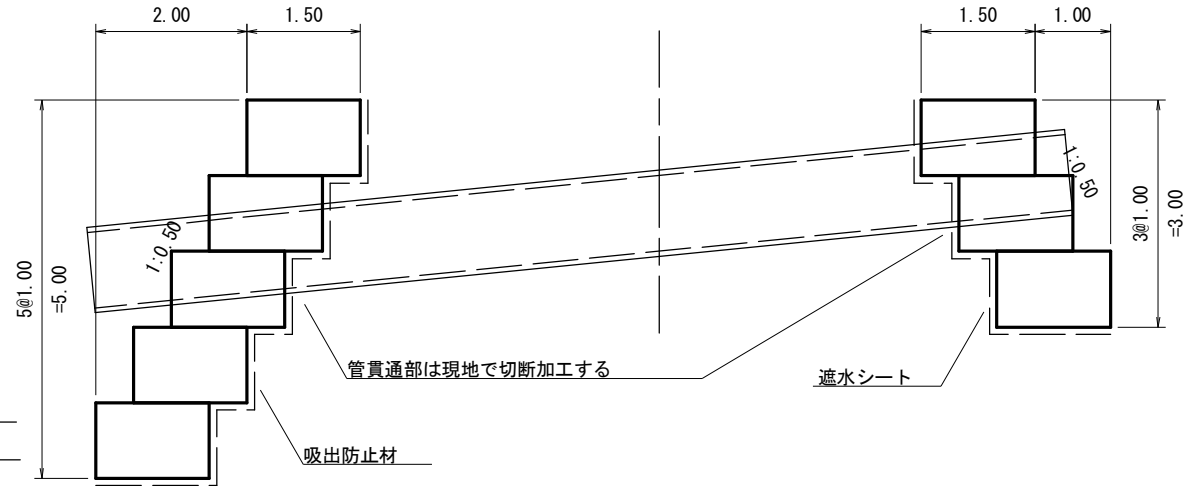
大型かご工(省力化)

被災番号 1号 - 1.3km地点

姿図



標準断面図



※全段上蓋設置する。
最上段のみ最上段用上蓋を使用する。
その他は中下段用上蓋を使用する。

特記仕様表

区分	線径・サイズ (mm)	材質・表面処理
L型金網	φ8, φ9	亜鉛アルミ合金先めっき溶接金網 めっき付着量300g/m ² 以上、アルミ含有量10%以上 線材引張強さ540N/mm ² 以上
仕切網	φ6, φ9	
側面網	φ8, φ9	
上蓋	φ8	
ステー	φ9	亜鉛アルミ合金めっき鉄線 付着量300g/m ² 以上 アルミ含有量10%以上
コイル	φ6	亜鉛アルミ合金めっき鉄線 付着量500g/m ² 以上 アルミ含有量10%以上
Uボルト	M12	亜鉛めっき処理 鋼材

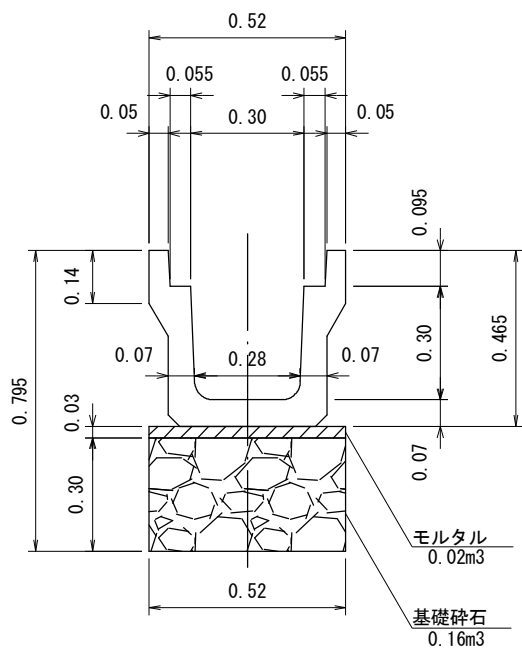
本設計の構造仕様以外を採用する場合は、別途構造に関わる解析や試験を実施し、
別途構造に関わる解析や試験を実施し、造物自体の安全性を確かめること。

図名	標準図	2/2
署名	東北森林管理局秋田森林管理署湯沢支署	
名称	小俣沢林道 災害復旧工事	
縮尺	1:20	

排水工

被災番号 1号 - 1.3km地点

鉄筋コンクリート側溝(落蓋型) 300A



耐圧ポリエチレンリブ管(R30) φ=1.00m

