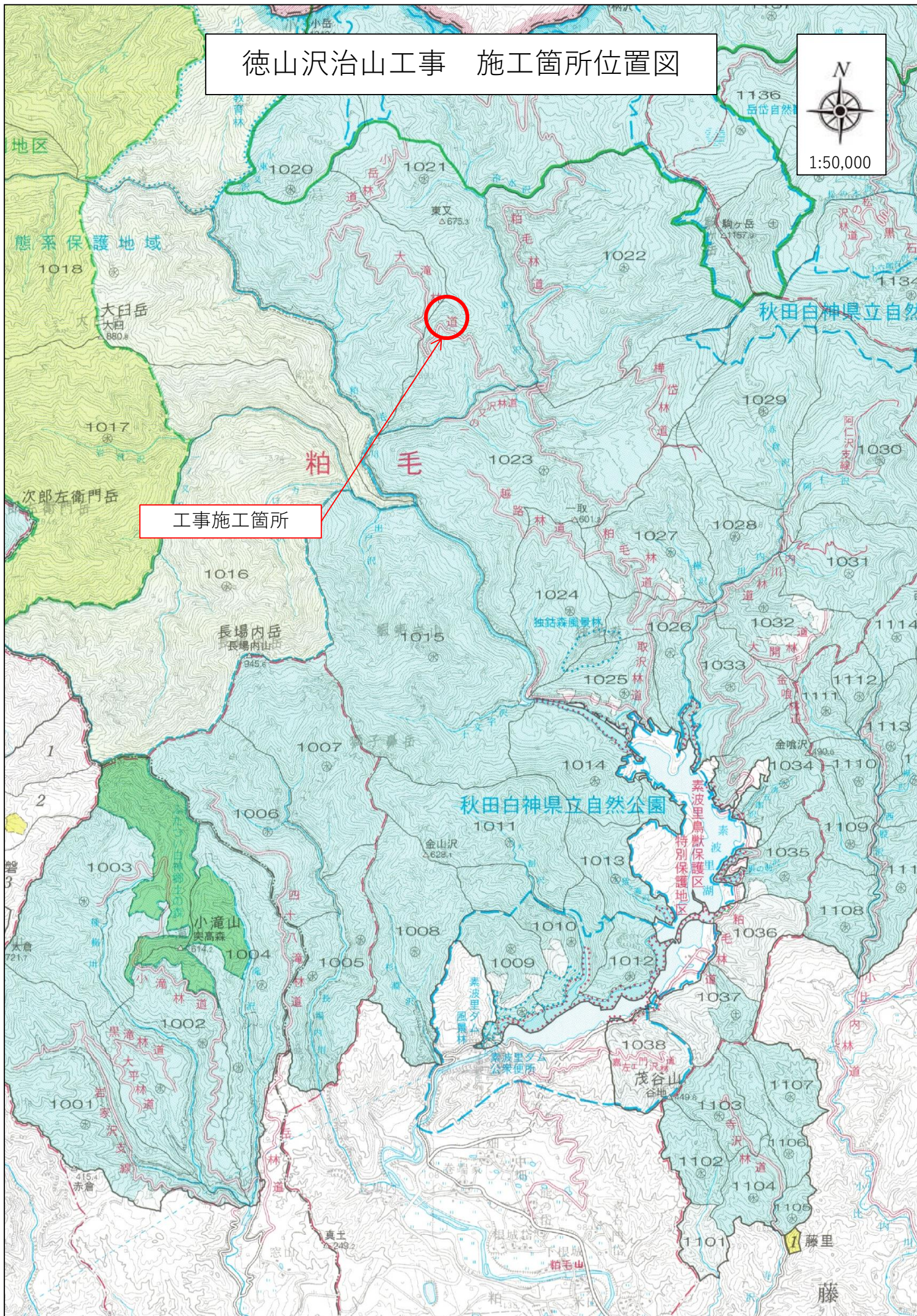


徳山沢治山工事 施工箇所位置図



工事施工箇所

粕毛

秋田白神県立自然公園

素波里鳥獣保護区
特別保護地区

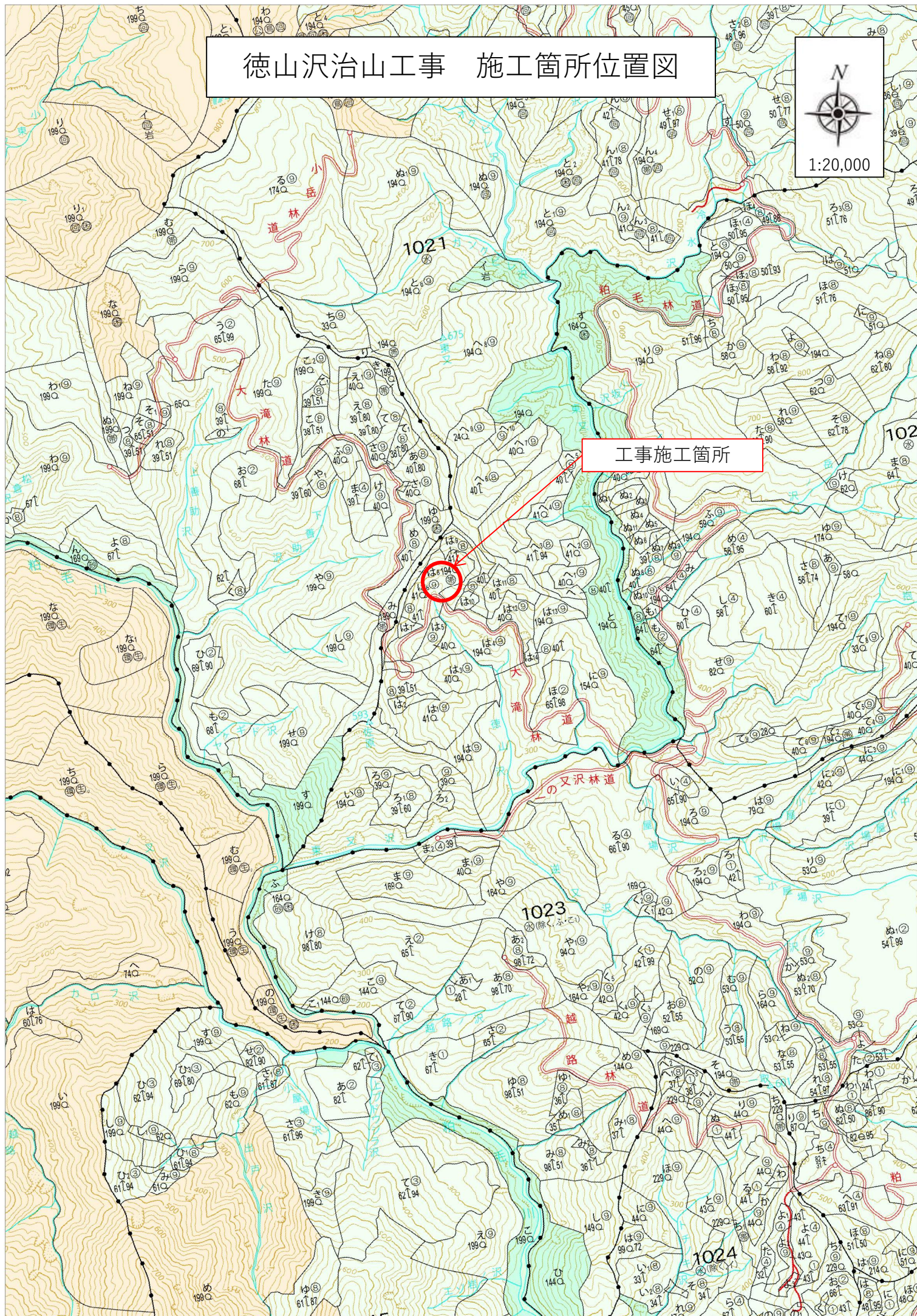
茂谷山

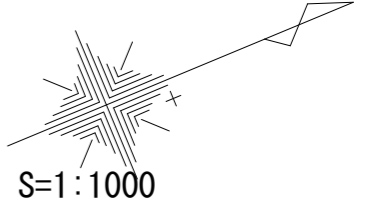
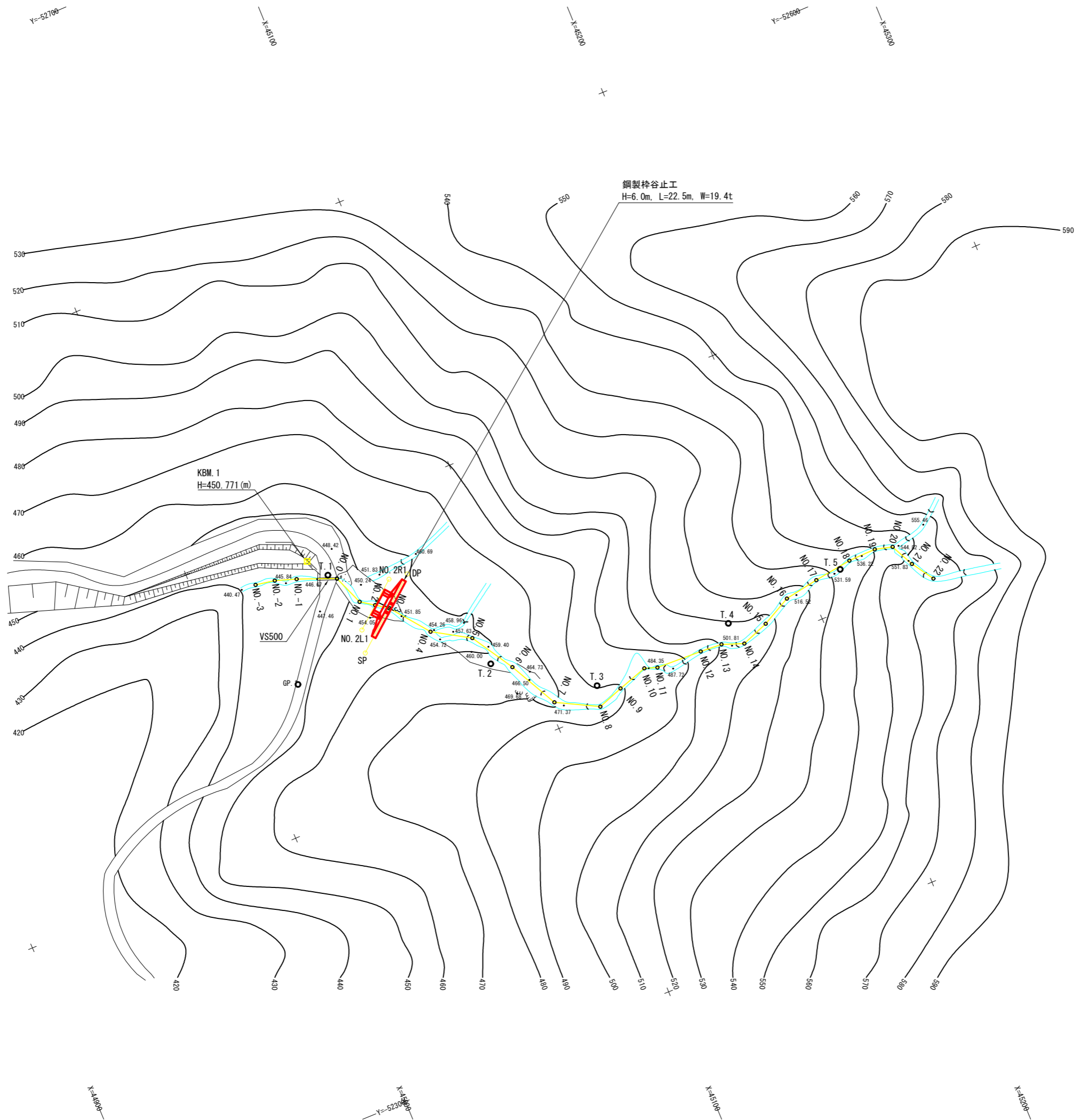
藤里

徳山沢治山工事 施工箇所位置図

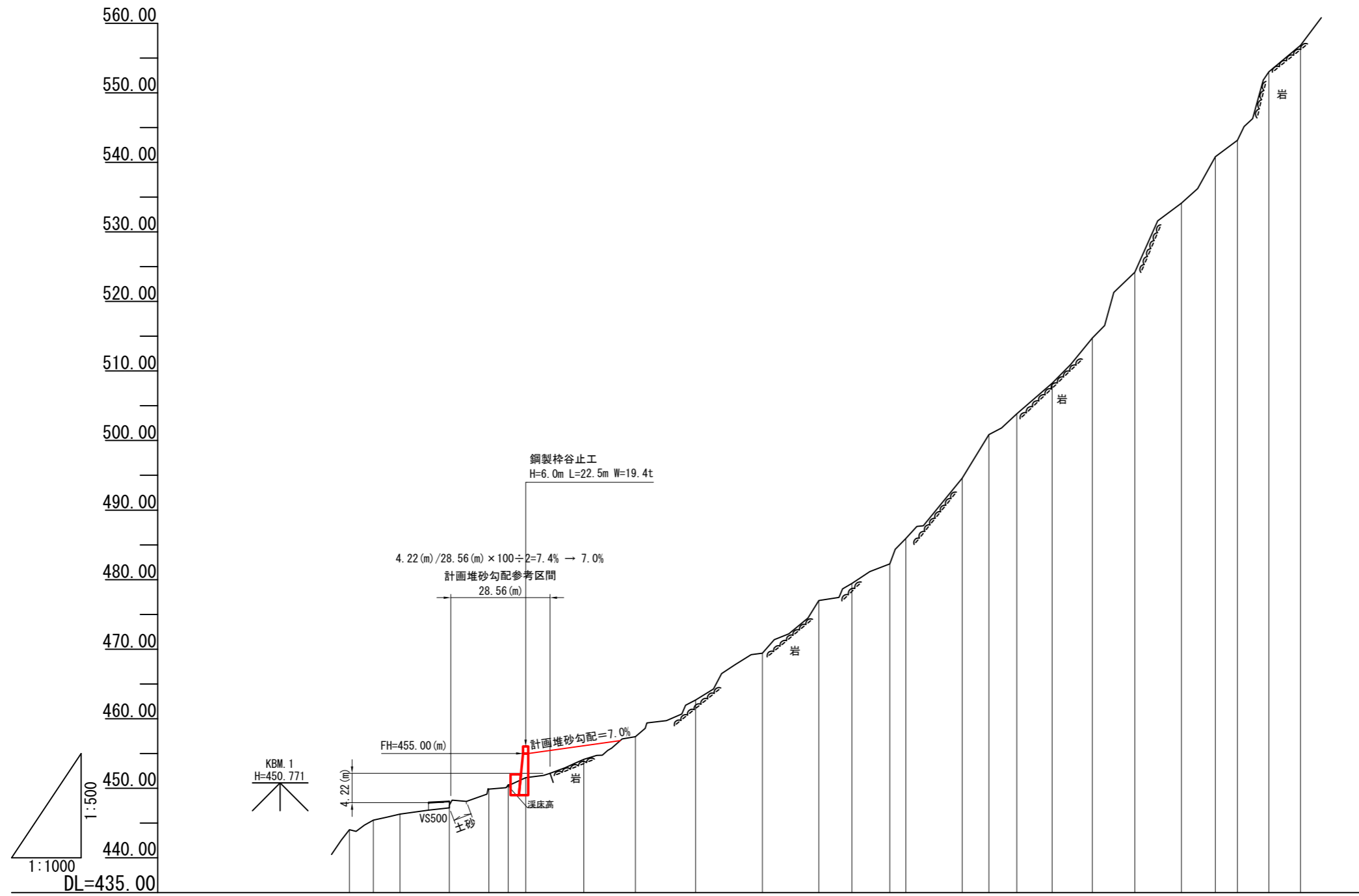


工事施工箇所





年度	令和 8 年度		
図面名	平面図		
施工地	秋田県山本郡藤里町粕毛 字鹿瀬内沢国有林1021林班地内		
工事名	徳山沢治山工事		
図面番号	-	縮尺	1:1000
設計者		製図者	
東北森林管理局		米代西部森林管理署	



現溪床勾配 2	44.4 % L=244.78m H=108.68m																										
現溪床勾配 1	14.3 % L=28.74m H=4.11m		12.9 % L=16.95m H=2.19m		19.4 % L=36.55m H=7.08m		32.8 % L=36.54m H=12.00m		35.1 % L=36.64m H=12.86m		65.2 % L=28.49m H=18.58m		46.7 % L=29.78m H=13.90m		75.7 % L=25.63m H=19.39m		66.3 % L=34.20m H=22.68m										
溪床高	444.03	444.03	445.42	446.27	448.14	449.89	450.33	451.52	454.17	457.41	462.67	469.41	476.99	479.45	482.27	485.92	494.58	500.85	503.84	508.24	514.75	524.20	534.14	540.82	543.18	553.02	556.82
地盤高	444.03	445.42	446.27	448.14	449.89	450.33	451.52	454.17	457.41	462.67	469.41	476.99	479.45	482.27	485.92	494.58	500.85	503.84	508.24	514.75	524.20	534.14	540.82	543.18	553.02	556.82	
垂直距離	0.00	1.39	0.85	1.87	1.75	0.61	1.02	2.65	3.24	5.26	6.74	7.58	2.46	2.82	3.65	8.66	6.27	2.99	4.40	6.51	9.45	9.94	6.68	2.36	9.94	3.80	
追加距離	-28.74	-21.84	-14.18	0.00	11.36	16.95	21.95	38.66	53.50	70.85	90.04	106.24	115.76	126.68	131.30	147.51	155.17	163.20	173.40	184.95	197.11	210.58	220.32	226.64	235.67	244.78	
単距離	6.90	7.66	14.18	0.00	11.36	5.59	5.00	16.71	14.84	17.35	19.19	16.20	9.52	10.92	4.62	16.21	7.66	8.03	10.20	11.55	12.16	13.47	9.74	6.32	9.03	9.11	
測点	NO. -3	NO. -2	NO. -1	NO. 0	NO. 1	NO. 2	NO. 3	NO. 4	NO. 5	NO. 6	NO. 7	NO. 8	NO. 9	NO. 10	NO. 11	NO. 12	NO. 13	NO. 14	NO. 15	NO. 16	NO. 17	NO. 18	NO. 19	NO. 20	NO. 21	NO. 22	

年度	令和 8 年度		
図面名	溪床縦断図		
施工地	秋田県山本郡藤里町粕毛 字鹿瀬内沢国有林1021林班地内		
工事名	徳山沢治山工事		
図面番号	-	縮尺	V=1:500 H=1:1000
設計者		製図者	
東北森林管理局		米代西部森林管理署	

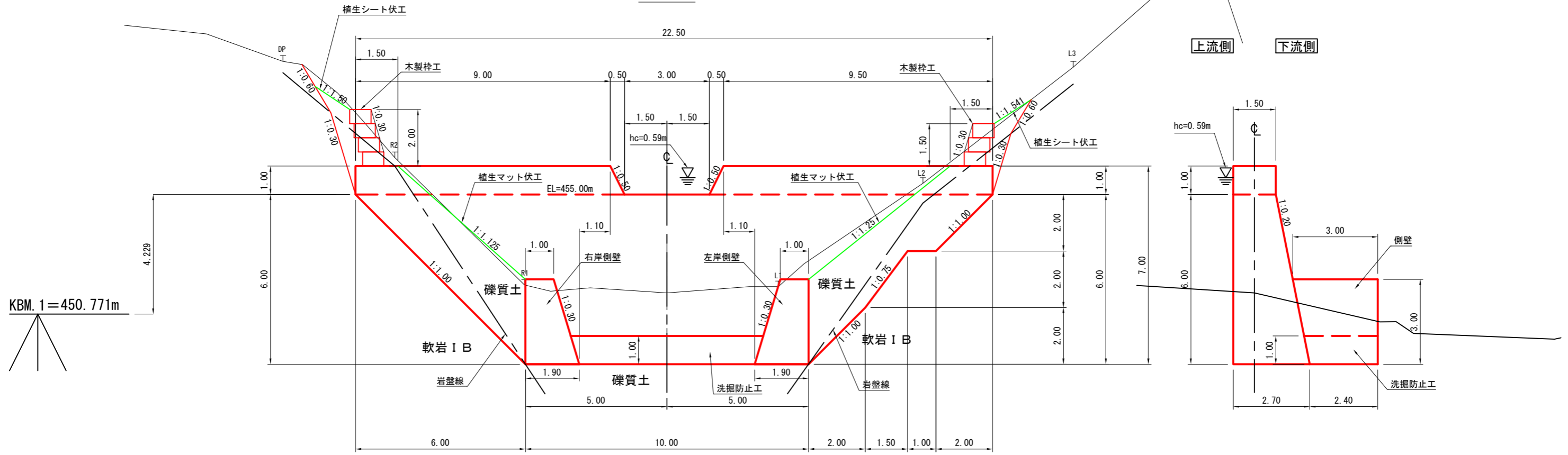
鋼製柵谷止工 構造図

正面図

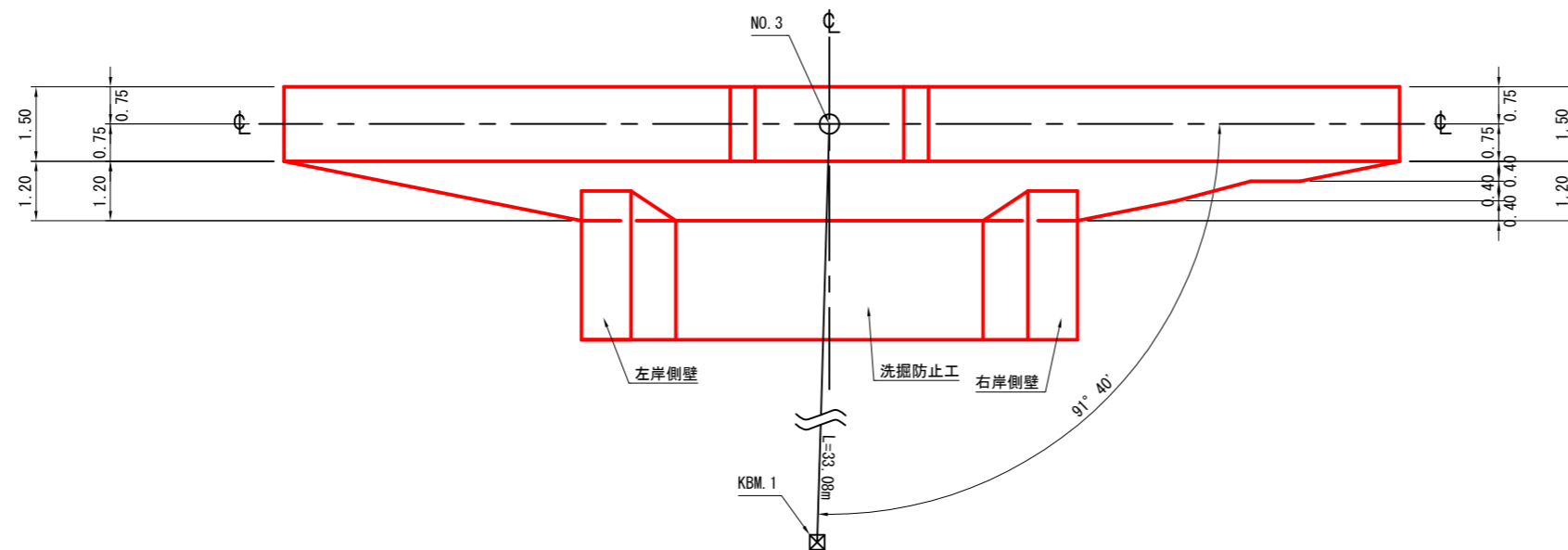
NO. 3
GH=451.52
FH=

側面図

堤高 H= 6.0m
堤長 L= 22.5m
重量 W= 19.4t



平面図



年度	令和 8 年度		
図面名	鋼製柵谷止工 構造図		
施工地	秋田県山本郡藤里町粕毛 字鹿瀬内沢国有林1021林班地内		
工事名	徳山沢治山工事		
図面番号	—	縮尺	1:100
設計者		製図者	
東北森林管理局		米代西部森林管理署	

鋼製枠谷止工 埋戻図 1

(上流側 転圧有)

右岸側面図

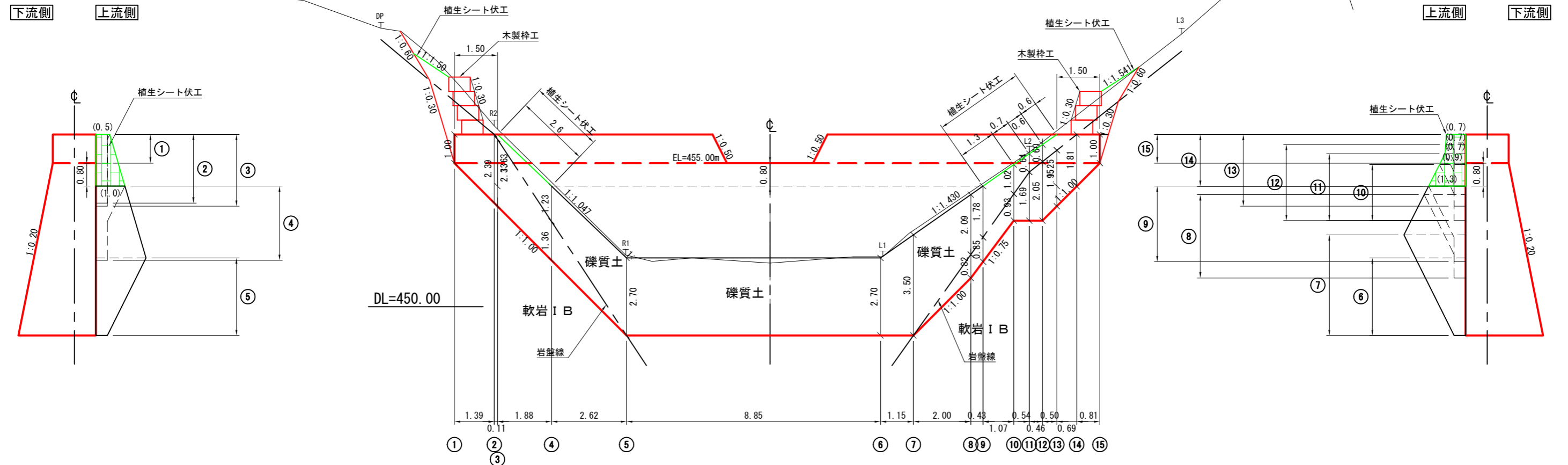
正面図

左岸側面図

NO. 3

GH=451.52

FH=



年度	令和 8 年度		
図面名	鋼製枠谷止工 埋戻図 1		
施工地	秋田県山本郡藤里町粕毛 字鹿瀬内沢国有林1021林班地内		
工事名	徳山沢治山工事		
図面番号	—	縮尺	1:100
設計者		製図者	
東北森林管理局		米代西部森林管理署	

鋼製杵谷止工 埋戻図 2

(下流側 転圧有)

右岸側面図

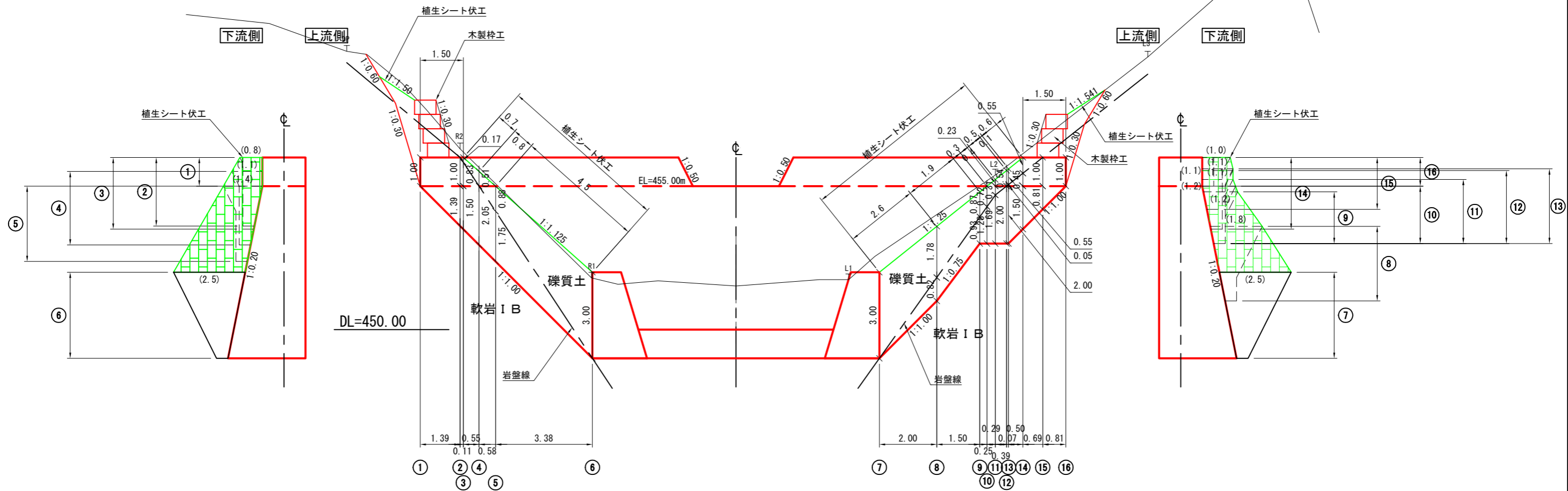
正面図

左岸側面図

NO. 3

GH=451.52

FH=



年度	令和 8 年度		
図面名	鋼製杵谷止工 埋戻図 2		
施工地	秋田県山本郡藤里町粕毛 字鹿瀬内沢国有林1021林班地内		
工事名	徳山沢治山工事		
図面番号	—	縮尺	1:100
設計者		製図者	
東北森林管理局		米代西部森林管理署	

鋼製柵谷止工 埋戻図 3

(袖部 転圧有)

正面図

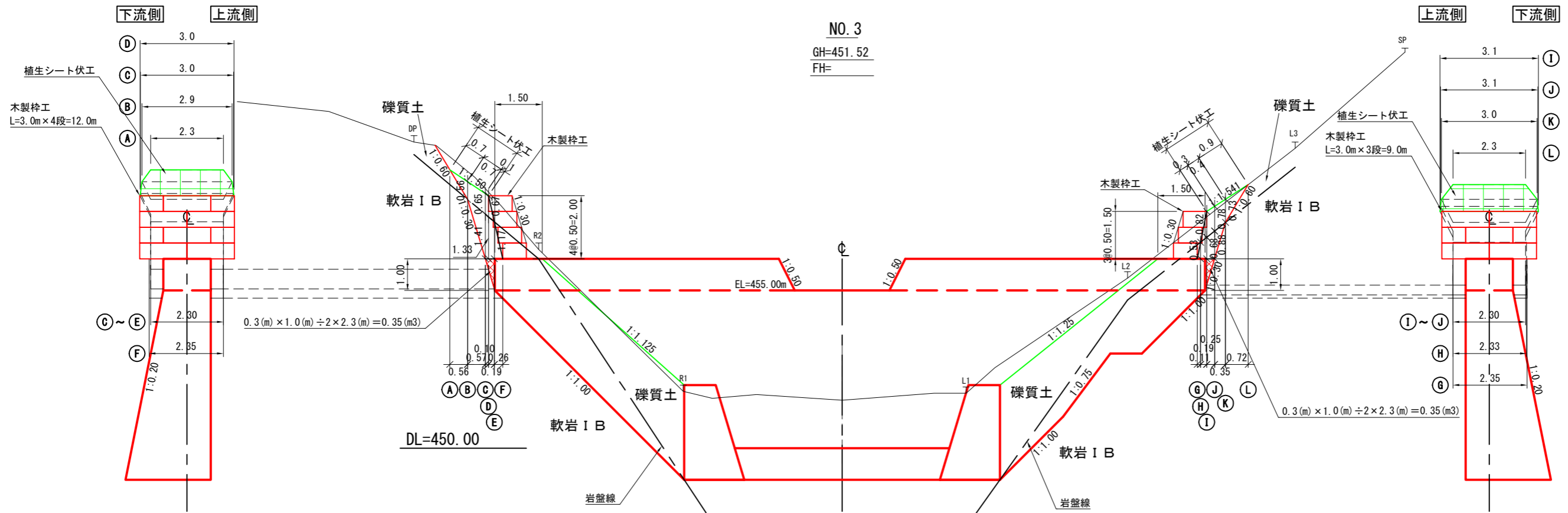
NO. 3

GH=451.52

FH=

右岸側面図

左岸側面図



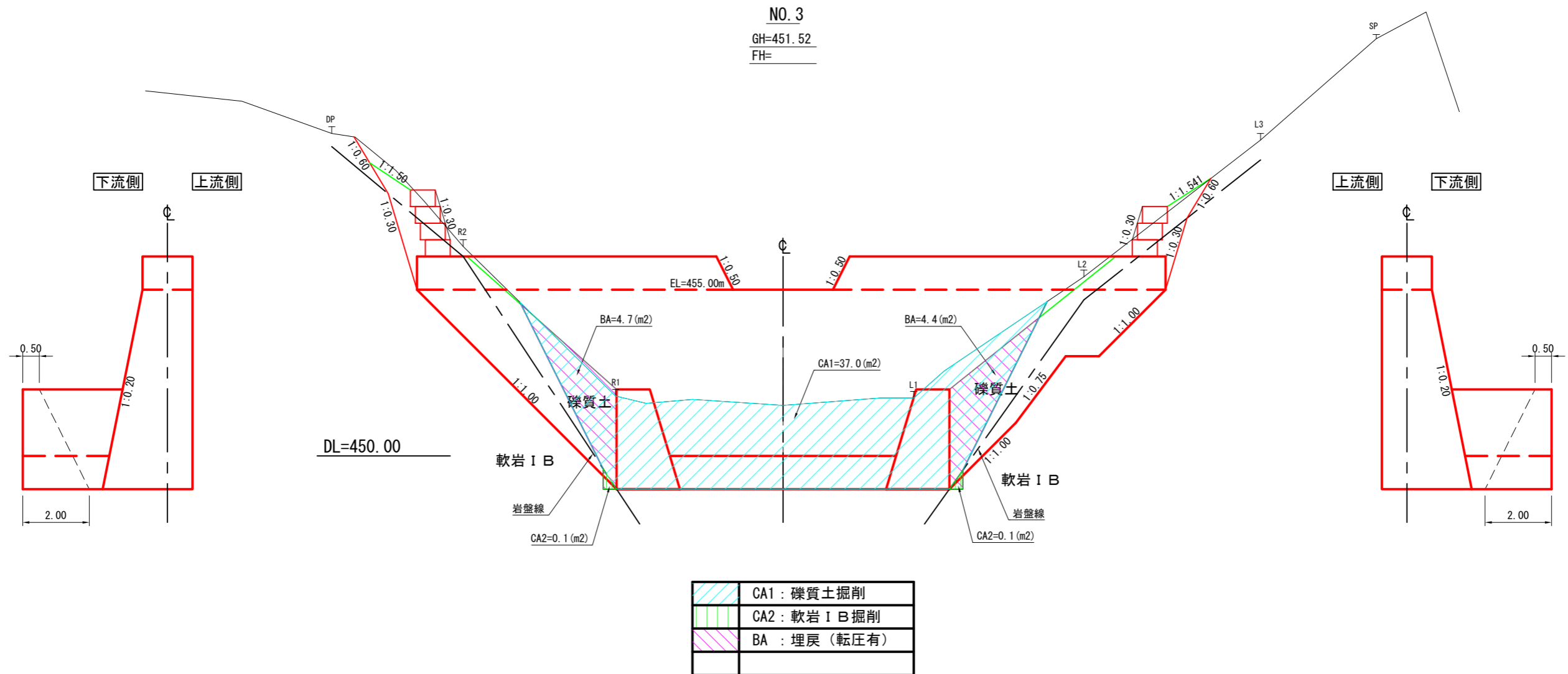
年度	令和 8 年度		
図面名	鋼製柵谷止工 埋戻図 3		
施工地	秋田県山本郡藤里町粕毛 字鹿瀬内沢国有林1021林班地内		
工事名	徳山沢治山工事		
図面番号	-	縮尺	1:100
設計者		製図者	
東北森林管理局		米代西部森林管理署	

鋼製梓谷止工 側壁・洗掘防止工 掘削・埋戻図

右岸側面図

正面図

左岸側面図



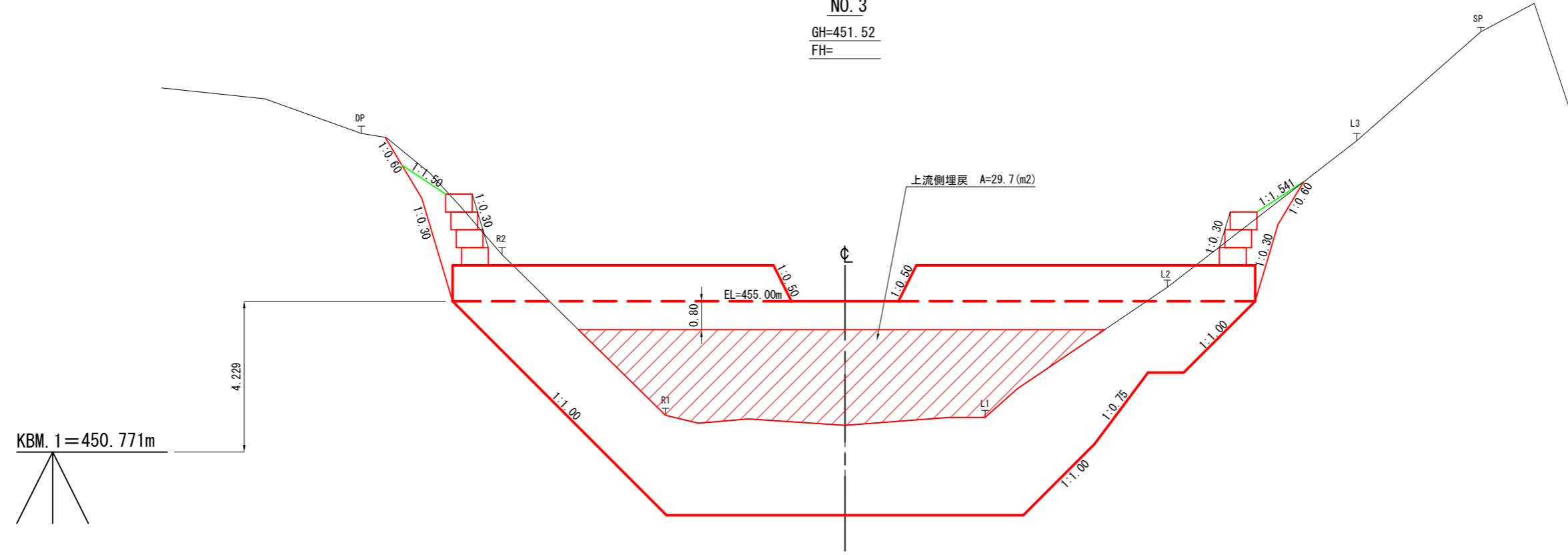
礫質土掘削 = $37.0 (m^2) \times \{2.00 (m) + 0.50 (m)\} \div 2 = 46.3 (m^3)$
 軟岩 I B 掘削 = $\{0.1 (m^2) + 0.1 (m^2)\} \times \{2.00 (m) + 0.50 (m)\} \div 2 = 0.3 (m^3)$
 埋戻 (転圧有) = $\{4.7 (m^2) + 4.4 (m^2)\} \times \{2.00 (m) + 0.50 (m)\} \div 2 = 11.4 (m^3)$

年度	令和 8 年度		
図面名	鋼製梓谷止工 側壁・洗掘防止工 掘削・埋戻図		
施工地	秋田県山本郡藤里町粕毛 字鹿瀬内沢国有林1021林班地内		
工事名	徳山沢治山工事		
図面番号	—	縮尺	1:100
設計者		製図者	
東北森林管理局		米代西部森林管理署	

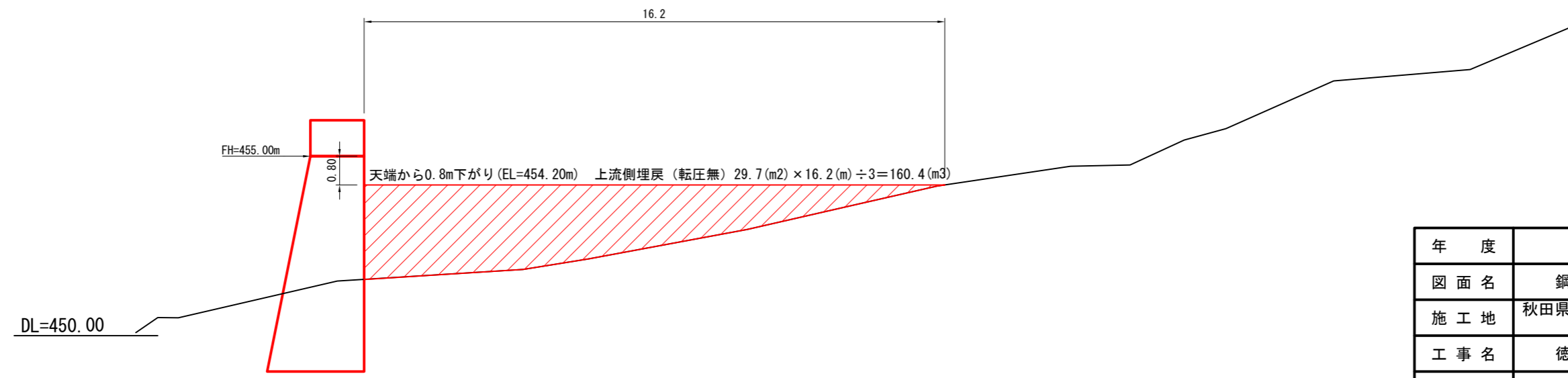
鋼製柵谷止工 上流側埋戻図

正面図

NO. 3
GH=451.52
FH=



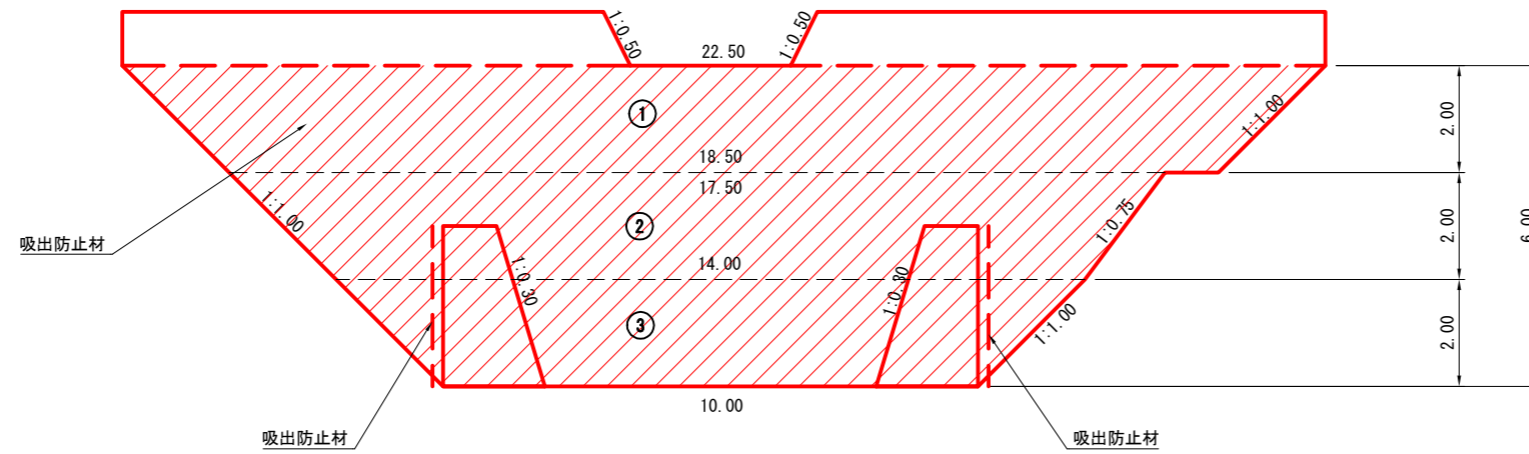
側面図



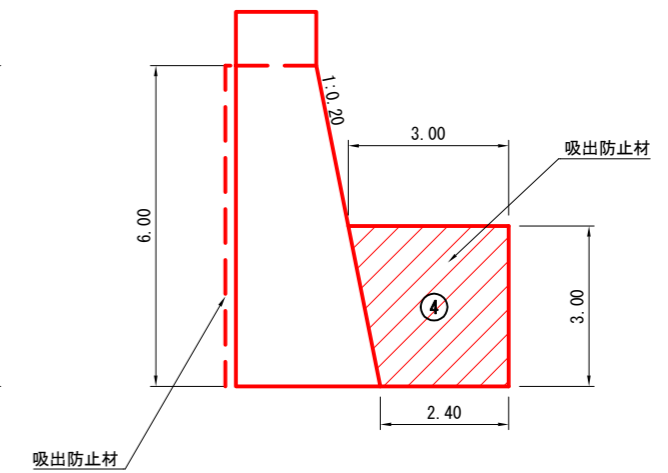
年度	令和 7 年度		
図面名	鋼製柵谷止工 上流側埋戻図		
施工地	秋田県山本郡藤里町粕毛 字鹿瀬内沢国有林1021林班地内		
工事名	徳山沢治山工事		
図面番号	—	縮尺	1:100
設計者		製図者	
東北森林管理局		米代西部森林管理署	

吸出防止材数量計算図

正面図

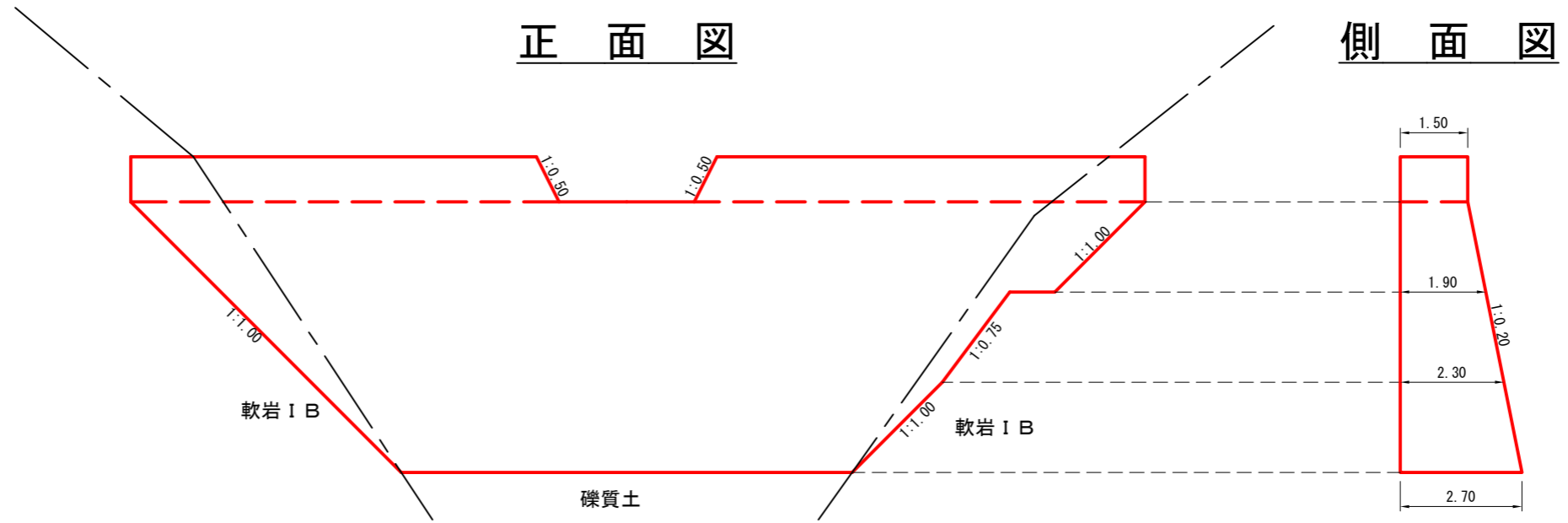


側面図

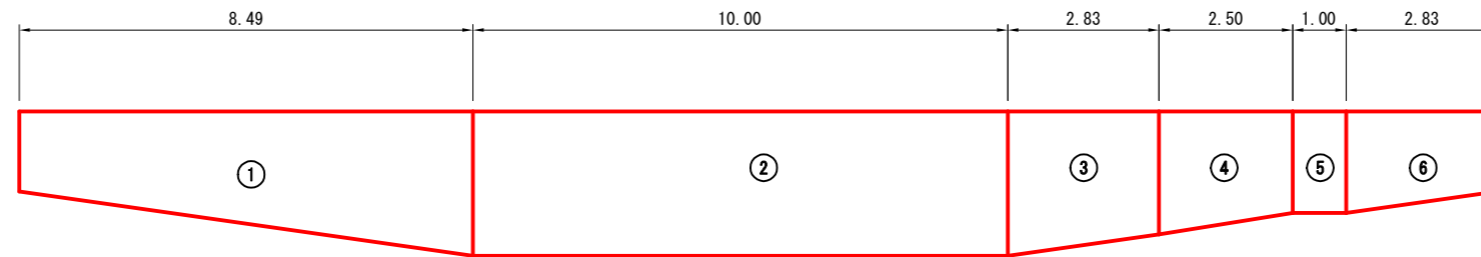


堤体	①	{ (22.50+18.50) × 2.00 × 1/2 } × 1.07 = 43.87
	②	{ (17.50+14.00) × 2.00 × 1/2 } × 1.07 = 33.71
	③	{ (14.00+10.00) × 2.00 × 1/2 } × 1.07 = 25.68
側壁	④	{ (3.00+2.40) × 3.00 × 1/2 } × 2 × 1.07 = 17.33
	計	120.59

掘削面仕上げ数量計算図



展開図



軟岩 I B

① $(1.5+2.7) \times 8.49 \times 1/2 = 17.829$

③ $(2.7+2.3) \times 2.83 \times 1/2 = 7.075$

④ $(2.3+1.9) \times 2.50 \times 1/2 = 5.250$

⑤ $1.9 \times 1.00 = 1.900$

⑥ $(1.9+1.5) \times 2.83 \times 1/2 = 4.811$

計 36.865

礫質土 ② $2.7 \times 10.00 = 27.000$

計 27.000

鋼製柵谷止工 側壁・洗掘防止工割付図

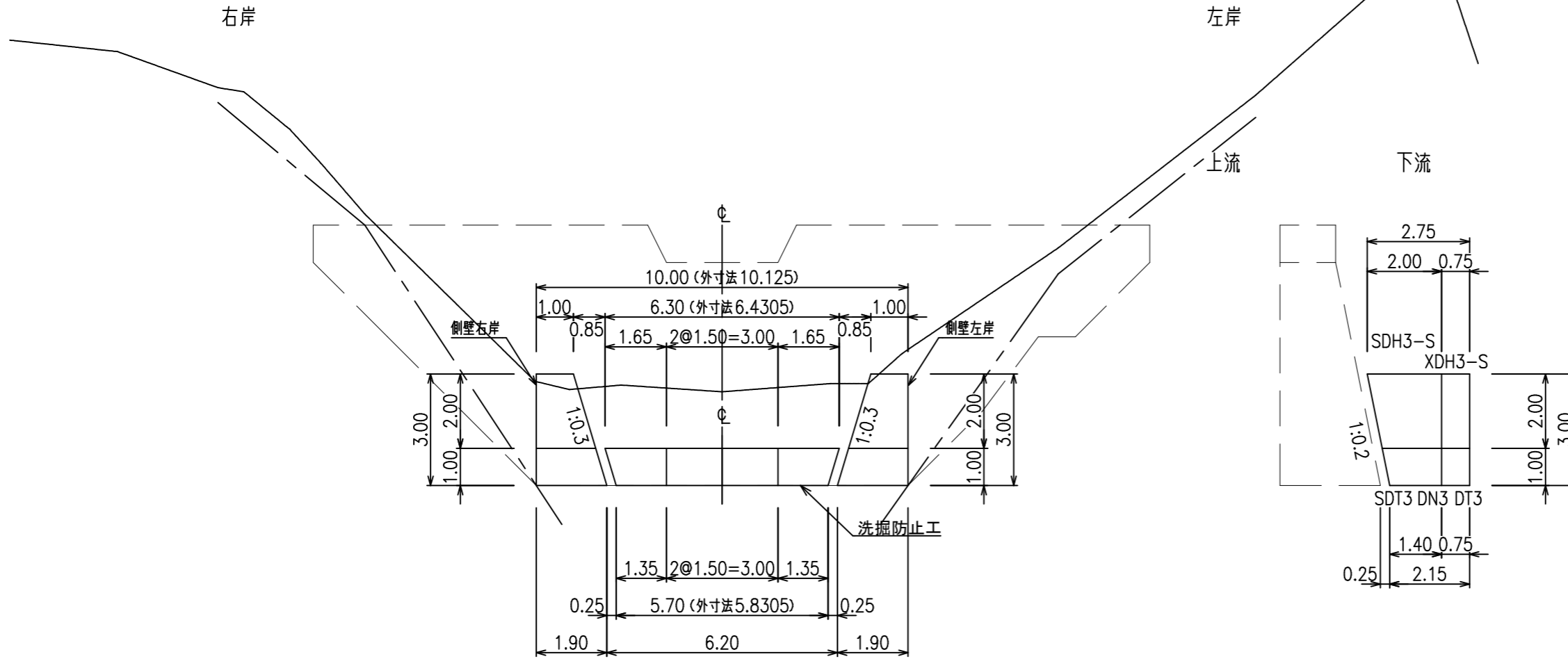
正面図 S=1/100

側面図 S=1/100

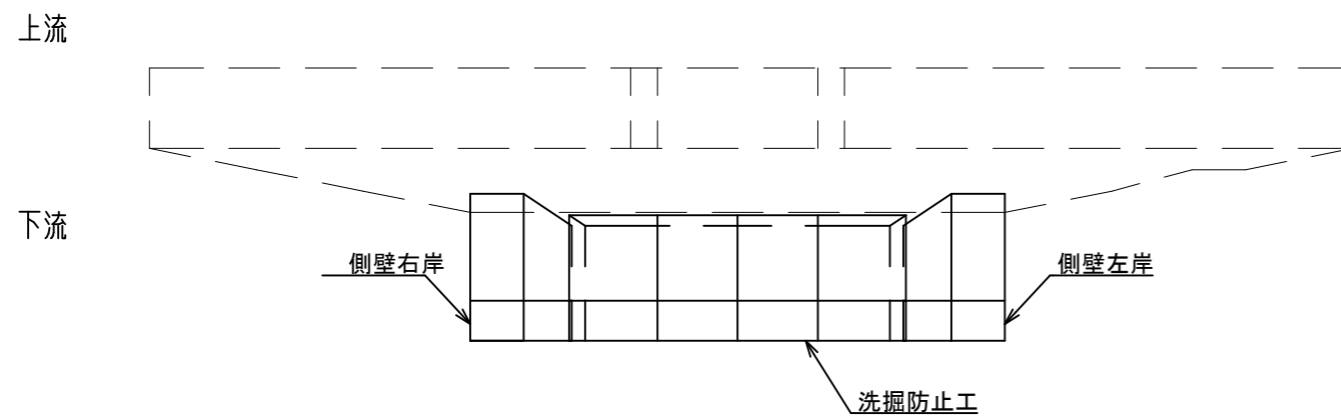
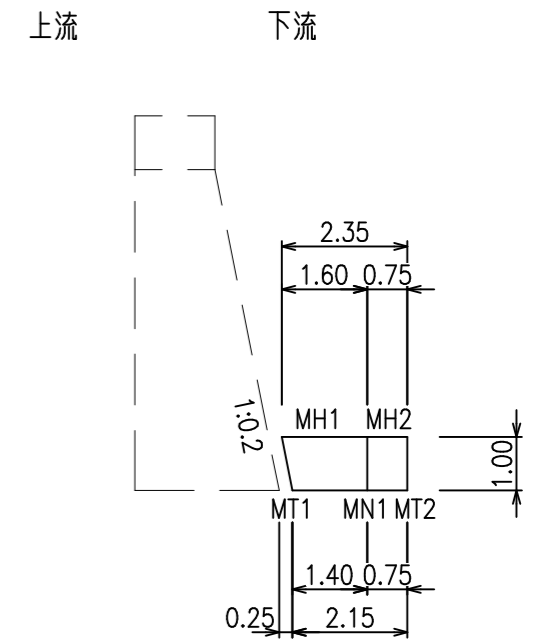
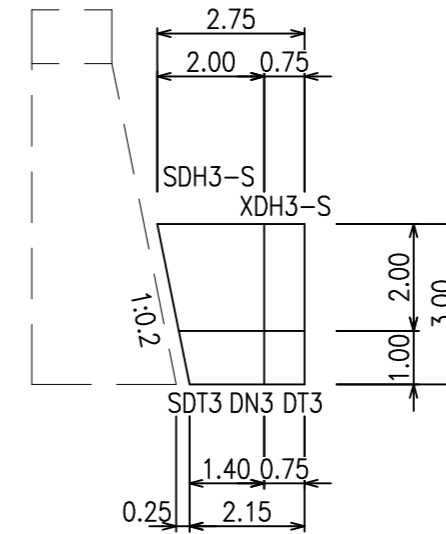
(側壁)

側面図 S=1/100

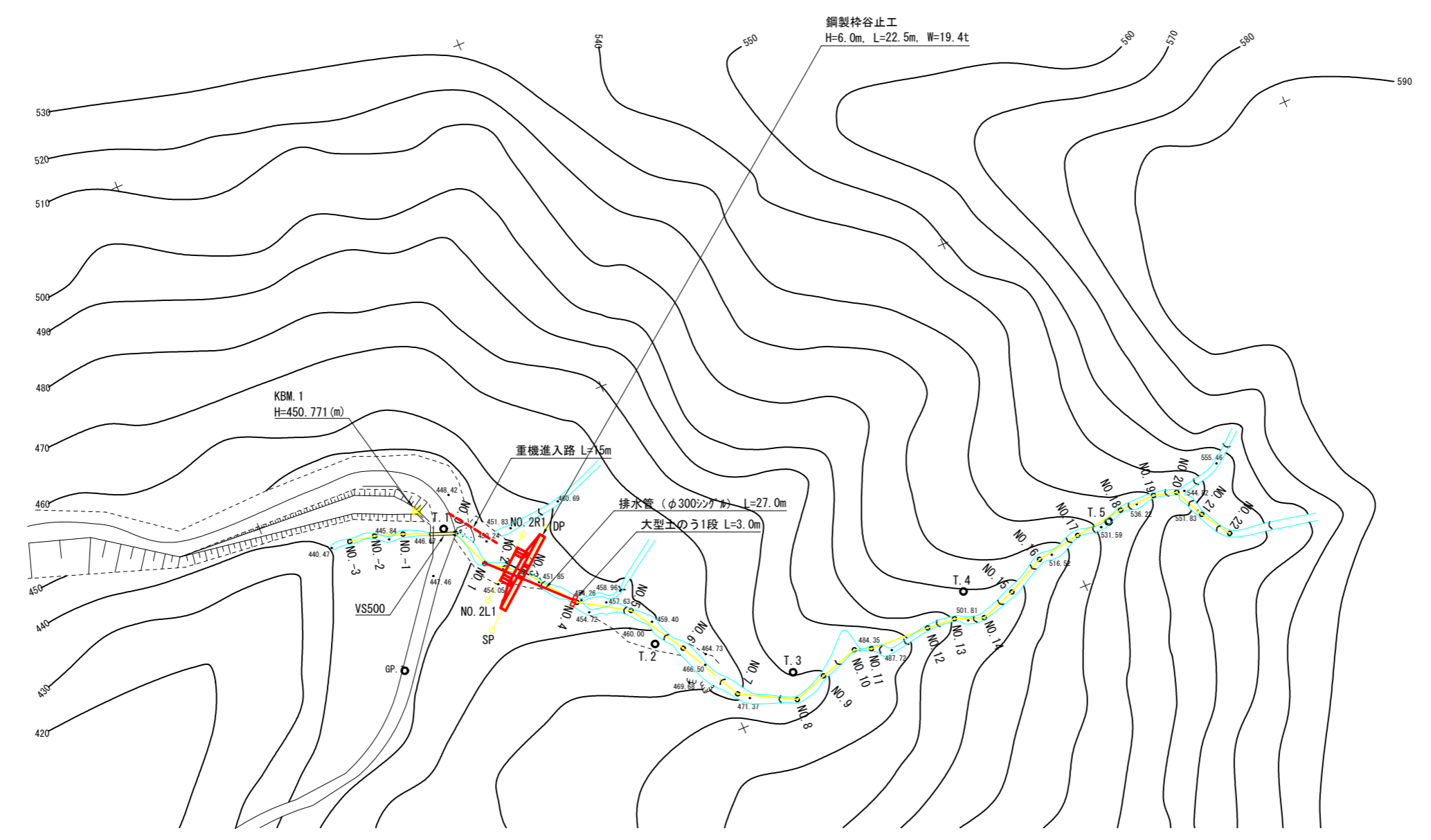
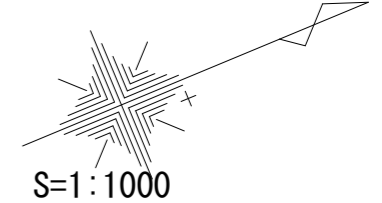
(洗掘防止工)



平面図 S=1/100



年度	令和 8 年度		
図面名	鋼製柵谷止工 側壁・洗掘防止工割付図		
施工地	秋田県山本郡藤里町粕毛 字鹿瀬内沢国有林1021林班地内		
工事名	徳山沢治山工事		
図面番号	-	縮尺	1:100
設計者		製図者	
東北森林管理局		米代西部森林管理署	



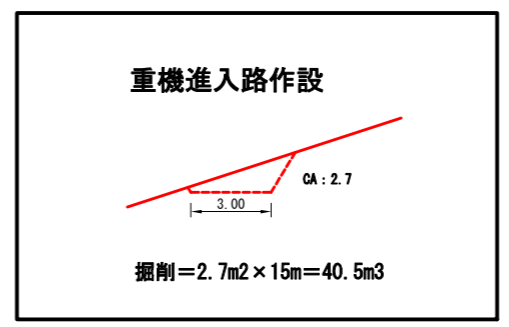
鋼製枠谷止工
H=6.0m, L=22.5m, W=19.4t

KBM. 1
H=450.771(m)

重機進入路 L=15m

排水管 (φ300シガタ) L=27.0m

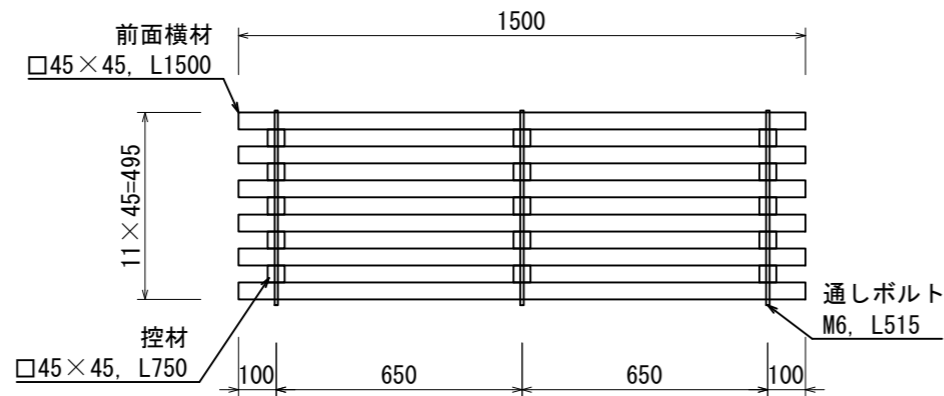
大型土のう1段 L=3.0m



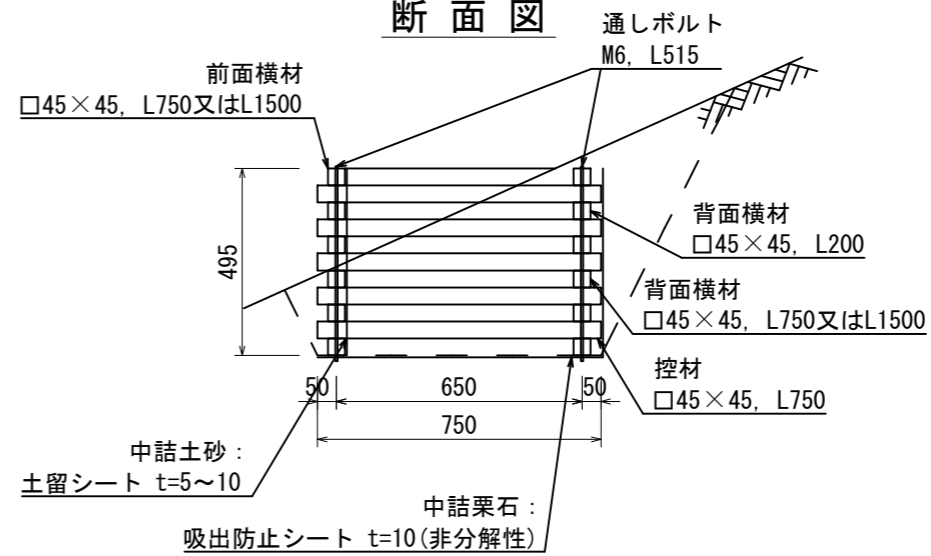
年度	令和 8 年度		
図面名	作業仕組図		
施工地	秋田県山本郡藤里町粕毛 字鹿瀬内沢国有林1021林班地内		
工事名	徳山沢治山工事		
図面番号	—	縮尺	図示
設計者		製図者	
東北森林管理局		米代西部森林管理署	

木製枠工 標準図 (L=1.50m)

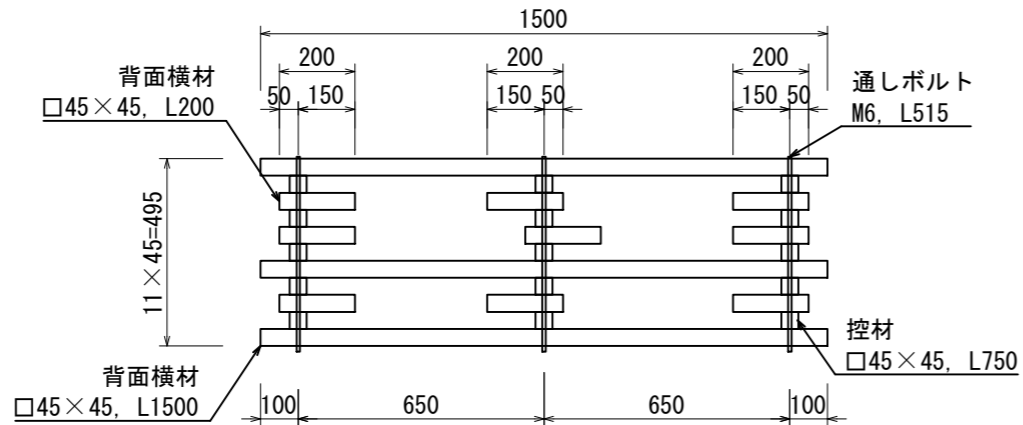
正面図



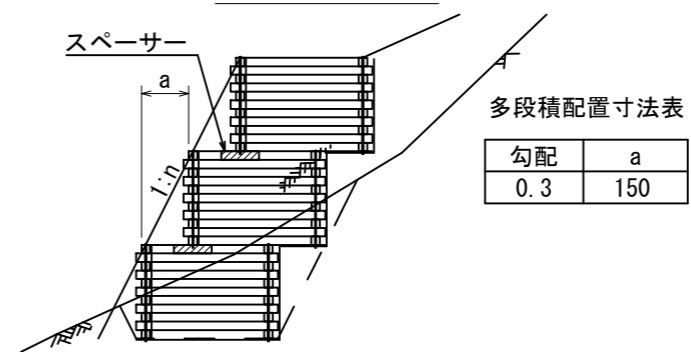
断面図



背面図



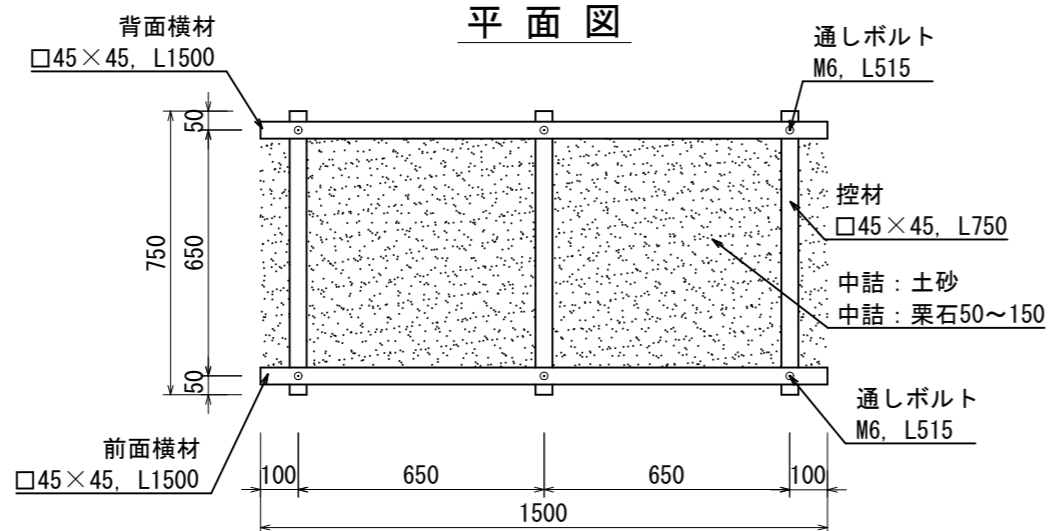
多段積式



木材の保存処理仕様

注入前処理	インサイジング+深浸潤特殊・圧縮処理加工
加圧注入処理	JIS A 9002による
保存処理薬剤	マイトレックACQ(JIS K 1570, ACQ-1)
品質規格	吸収量5.2kg/m3以上, 浸潤長平均9mm以上(JAS K4相当)

平面図



年度	令和 8 年度		
図面名	木製枠工 標準図 (L=1.50m)		
施工地	秋田県山本郡藤里町粕毛 字鹿瀬内沢国有林1021林班地内		
工事名	徳山沢治山工事		
図面番号	—	縮尺	1:20
設計者		製図者	
東北森林管理局		米代西部森林管理署	