

位置図 大山沢治山工事

関係法令: 下北半島国定公園 第3種特別地域
 場所: 青森県むつ市大字大湊字釜臥山国有林21林班地内
 縮尺: 20,000

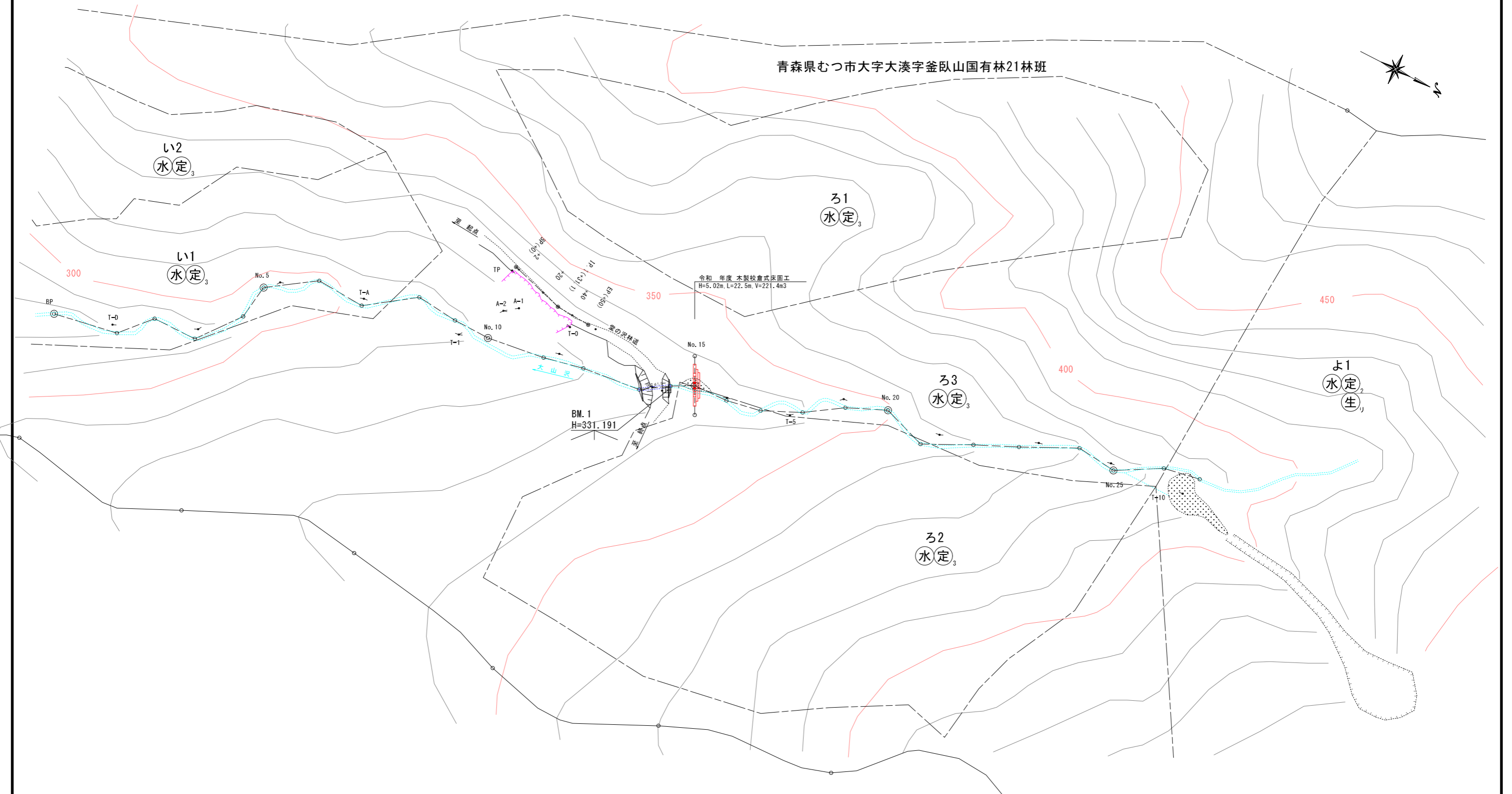
施工箇所

凡例	
施工箇所	

0 200 400 600 800 1,000 m

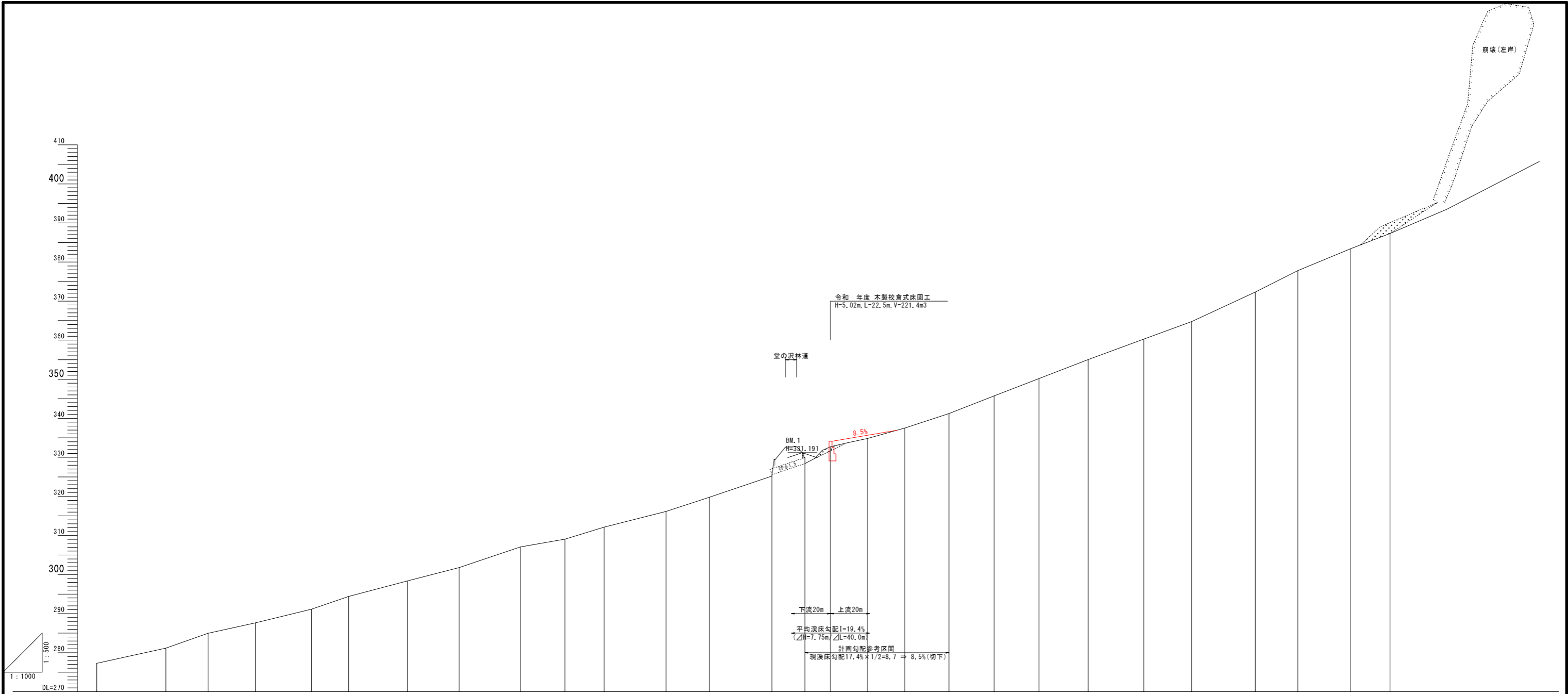
1:20,000

青森県むつ市大字大湊字釜臥山国有林21林班



凡例	
	測点及びBM
	溪流
	治山夕ム
	露出岩
	作業道
	国有林界
	広葉樹林
	針葉樹林
	崩壊地
	林班界

年度	令和 7 年度	
図面名	平面図	
施工地	青森県むつ市大字大湊字釜臥山国有林21林班地内	
工事名	大山大沢 治山工事	
図面番号	13 - 2	縮尺 S=1:1,000
設計者		製図者
東北森林管理局		下北森林管理署



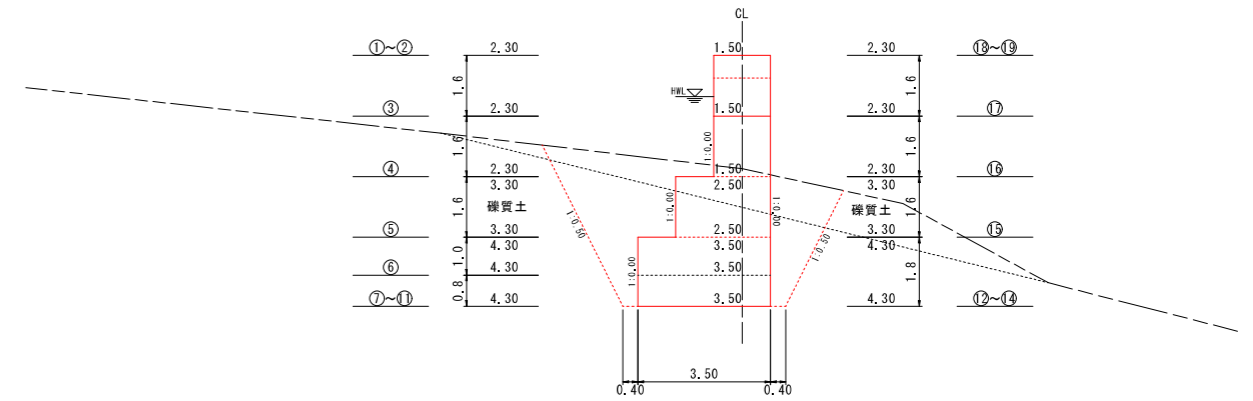
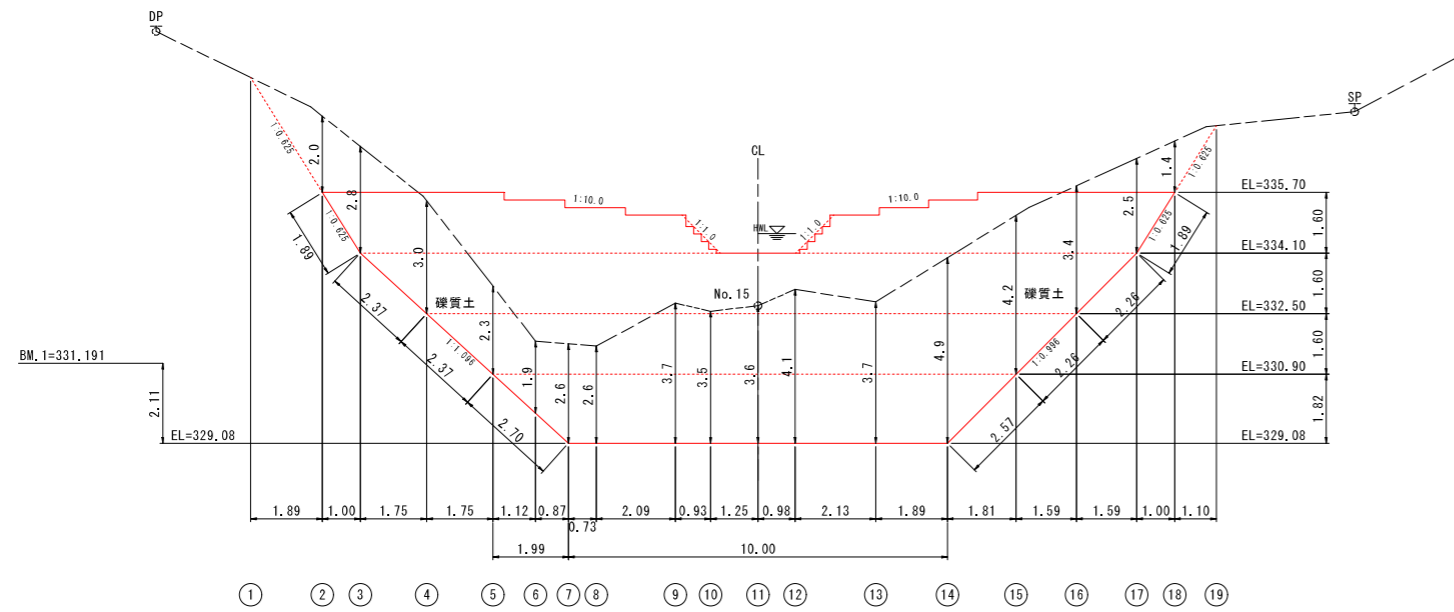
測点	0.00	BP	No.1	No.2	No.3	No.4	No.5	No.6	No.7	No.8	No.9	No.10	No.11	No.12	No.13	No.14	No.15 (0.12)	No.16	No.17	No.18	No.19	No.20	No.21	No.22	No.23	No.24	No.25	No.26	No.27
水平距離	0.00		35.35	21.71	24.22	28.69	19.04	30.13	26.52	31.30	22.87	20.12	31.70	22.16	32.08	16.91	13.08	18.91	19.15	22.62	23.12	22.98	25.26	28.46	24.50	32.58	21.86	27.10	20.15
追加水平距離	0.00		35.35	57.06	81.28	109.97	129.01	159.14	185.66	216.96	239.83	259.95	291.65	313.81	345.89	362.80	375.88	394.79	413.94	436.56	459.68	482.66	507.92	536.38	560.88	593.46	615.32	642.42	662.57
垂直距離	0.00		3.89	3.79	2.65	3.52	3.24	3.97	3.45	5.26	1.99	3.10	4.00	3.64	5.78	2.85	4.29	2.14	2.63	3.74	4.50	4.44	4.85	5.24	4.51	7.57	5.49	5.62	3.87
地盤高	277.29		281.18	284.97	287.62	291.14	294.38	296.35	301.80	307.06	309.05	312.15	316.15	319.79	325.57	328.42	332.71	334.85	337.48	341.22	345.72	350.16	355.01	360.25	364.76	372.33	377.82	383.44	387.31
勾配			12.6%					13.8%					13.6%		16.8%		17.4%				18.9%					22.2%			

年度	令和 7 年度		
図面名	溪床縦断面図		
施工地	青森県むつ市大字大湊字釜臥山国有林21林班地内		
工事名	大山沢 治山工事		
図面番号	13 - 3	縮尺	V=1: 500 H=1:1,000
設計者		製図者	
東北森林管理局		下北森林管理署	

木製校倉式床固工掘削図

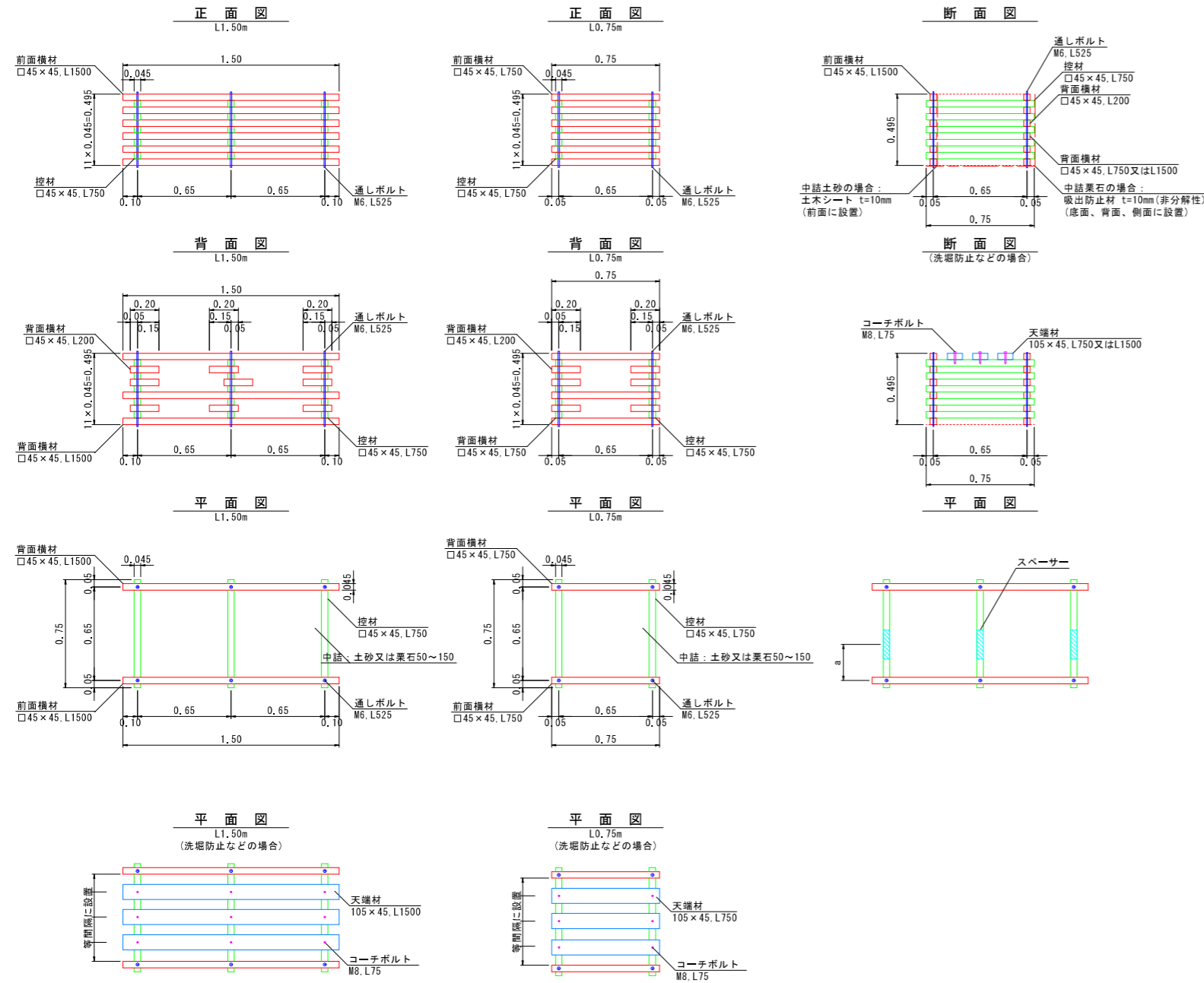
正面図

側面図
h'=0.6



年度	令和 7 年度		
図面名	木製校倉式床固工掘削図		
施工地	青森県むつ市大字大湊字釜臥山国有林21林班地内		
工事名	大山沢 治山工事		
図面番号	13 - 5	縮尺	S=1:100
設計者		製図者	
	東北森林管理局		下北森林管理署

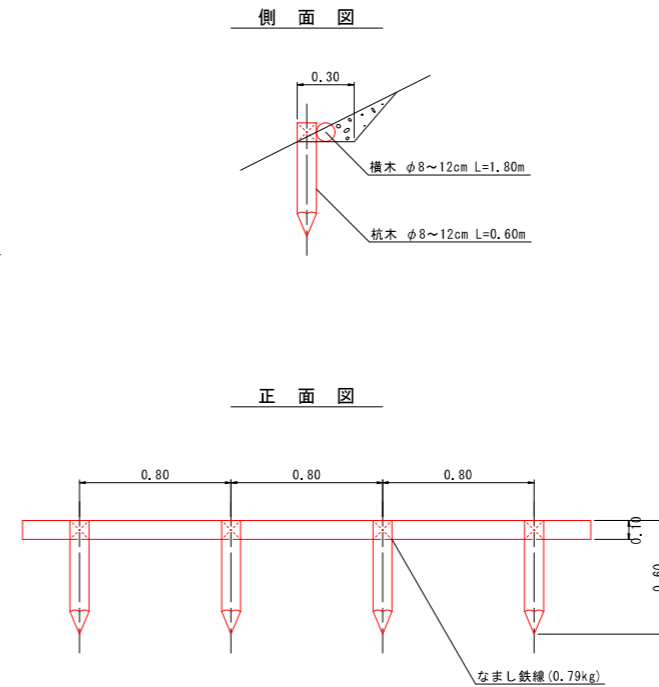
高耐久木製枠工(ユニット式)



注入前処理	深浸潤特殊加工(インサイジング・圧縮処理)
加圧注入処理	JIS A 9002による
保存処理薬剤	マイトレックACQ (JIS K 1570, ACQ-1)
品質規格	吸収量5.2kg/m ³ 以上、浸潤長平均9mm以上 (JAS K4相当)

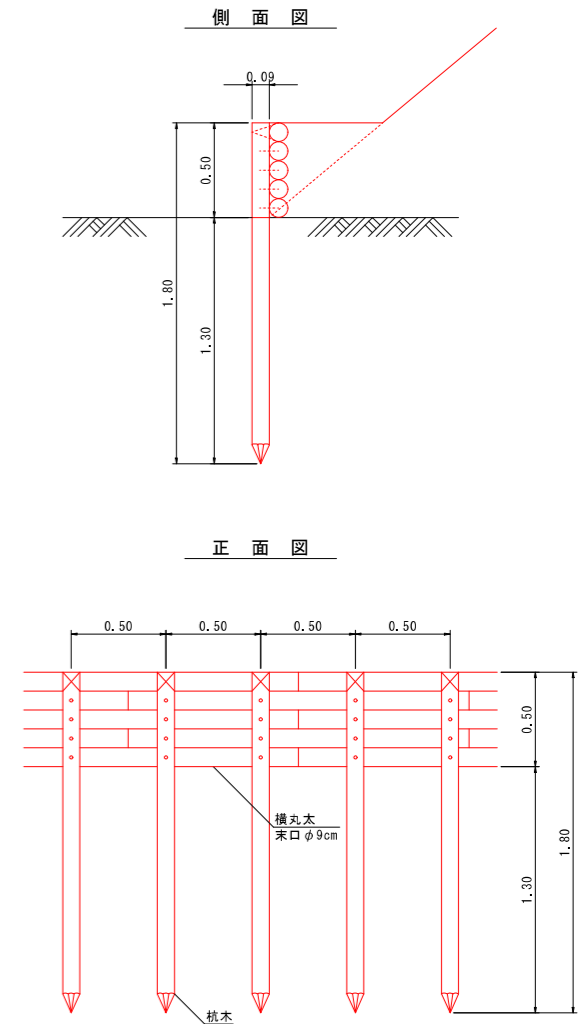
名称	規格	数量	摘要
木製枠工 (高耐久処理木材)	□45×45 L=0.75m, 1.50m H=50cm W=75cm	6.67基	
割栗石	50~150	2.7m ³	中詰材：割栗石の場合
吸出防止材	t=10mm (非分解性)	11.9m ²	中詰材：割栗石の場合 補正(+0.07)含む
中詰土砂	現地発生土	2.9m ³	中詰材：土砂の場合
土木シート	t=10mm	5.4m ²	中詰材：土砂の場合 補正(+0.07)含む
スペーサー	45×45×L200程度	必要箇所	中詰材：割栗石の場合 多段積の場合使用を推奨

丸太一本筋工



名称	規格	数量	摘要
杭木	φ8~12cm L=0.6m	12.50本 0.075m ³	杭間隔 0.80m
横木	φ8~12cm L=1.8m	5.56本 0.100m ³	
鉄線	なまし #10	0.79kg	横木緊結

木柵工(E)

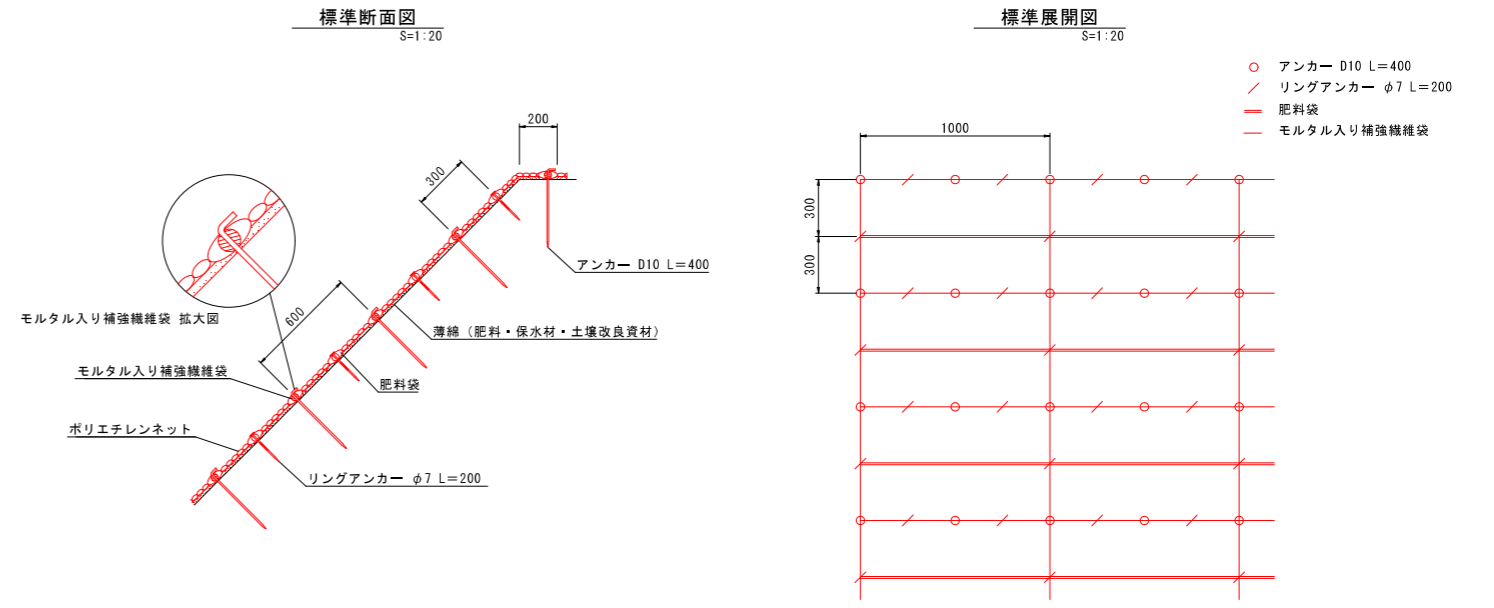
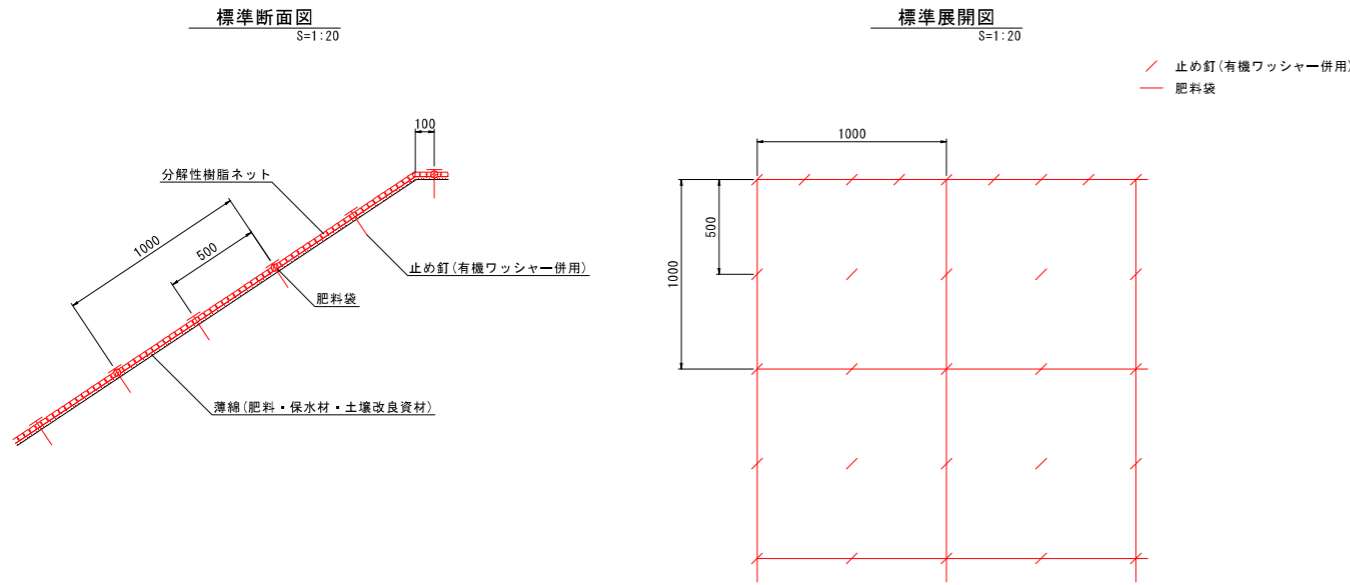


名称	規格	数量
杭木	末口径0.09×1.80長	20本 0.31m ³
横木	末口径0.09×1.80長	27.8本 0.43m ³
小計		0.74m ³
鉄線	#10 1.2m/箇所×10箇所×63.1g/m	1.51kg
鉄釘	4段 20本×23.8kg/1,000本	1.90kg

年度	令和 7 年度
図面名	木製構造物工標準図
施工地	青森県むつ市大字大漢字釜山園有林21林班地内
工事名	大山沢 治山工事
図面番号	13 - 8 縮尺 S=1:20
設計者	製図者
東北森林管理局	下北森林管理署

自然侵入促進植生マット工(2型)標準図

緑化基礎工付植生マット工(自然侵入促進タイプ)標準図



植生マット標準規格 (単位: mm)

幅	長さ	肥料袋間隔	ネット				
			素材	形状	目合	色	補強ロープ
1,000	10,000	1,000	分解性樹脂	立体型 2重編みネット	15×30	ブラウン	両端部

材料表 (100m2当り)

品名	形状	単位	数量	備考
植生マット	1,000×10,000	m2	110	割増率10% 有機ワッシャーを含まない
止め釘	L=150(有機ワッシャー併用)	本	461	

植生マット標準規格 (単位: mm)

幅	長さ	袋間隔(※)	ネット				
			素材	形状	目合	色	補強ロープ
1,000	6,000	300	ポリエチレン	二重編みネット	12×20	ブラック	両端部

※袋はモルタル入り補強繊維袋1本、肥料袋1本の順に交互配置(モルタル入り補強繊維袋の間隔は600mm)。

材料表 (100m2当り)

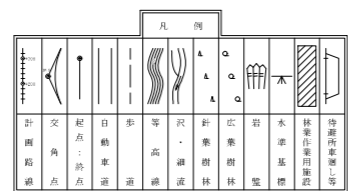
品名	形状	単位	数量	備考
植生マット	1,000×6,000 モルタル入り補強繊維袋付	m2	120	割増率20%
アンカー	D10 L=400	本	357	
リングアンカー	φ7 L=200	本	537	

年度	令和7年度		
図面名	植生マット工標準図		
施工地	青森県むつ市大字大湊字釜臥山国有林21林班地内		
工事名	大山沢治山工事		
図面番号	13-9	縮尺	S=1:20
設計者		製図者	
東北森林管理局		下北森林管理署	

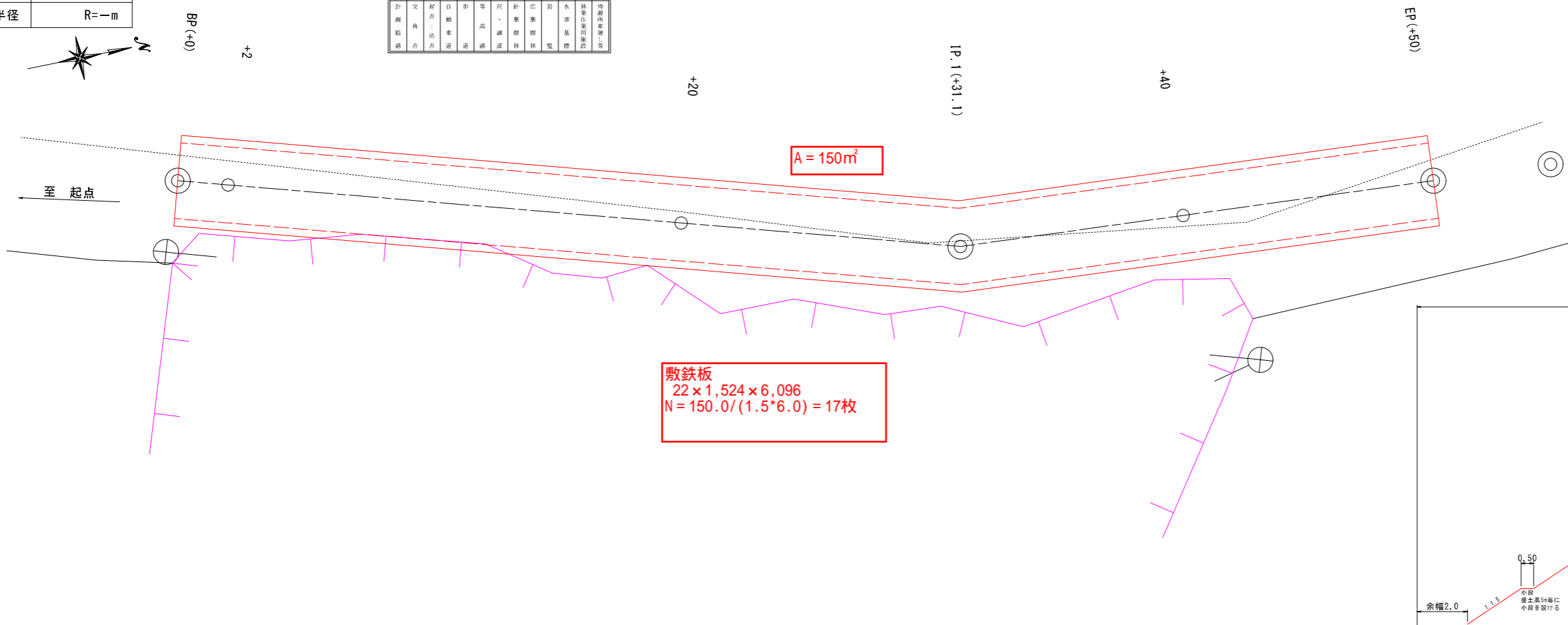
名称	堂の沢林道	
種類	自動車道2級	
延長	L=50.0m	
全幅員	W=3.6m	
勾配	最急	7.25%
	最緩	4.95%
	平均	5.82%
最小半径	R=-m	

IPNO	D		IA		R	TL	SL	CL	BC	MC	EC	IP	
	BP	m	L	R								m	m
1	31	1	12	47								31	1
2	23	6										54	7

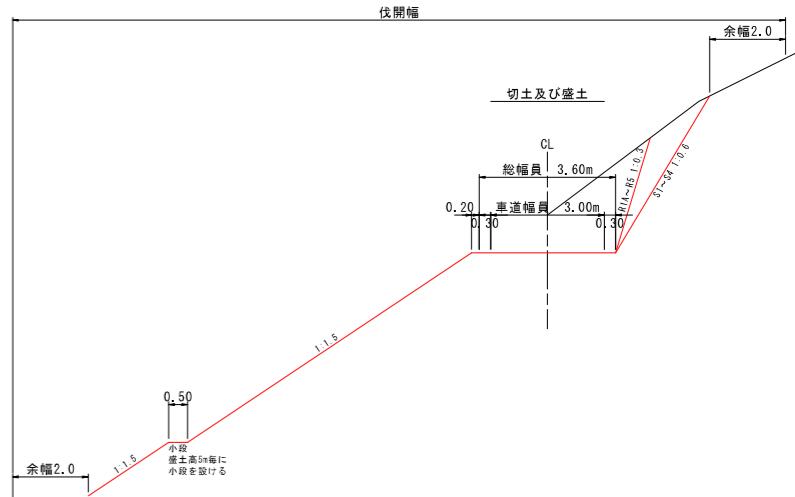
EP=50.0



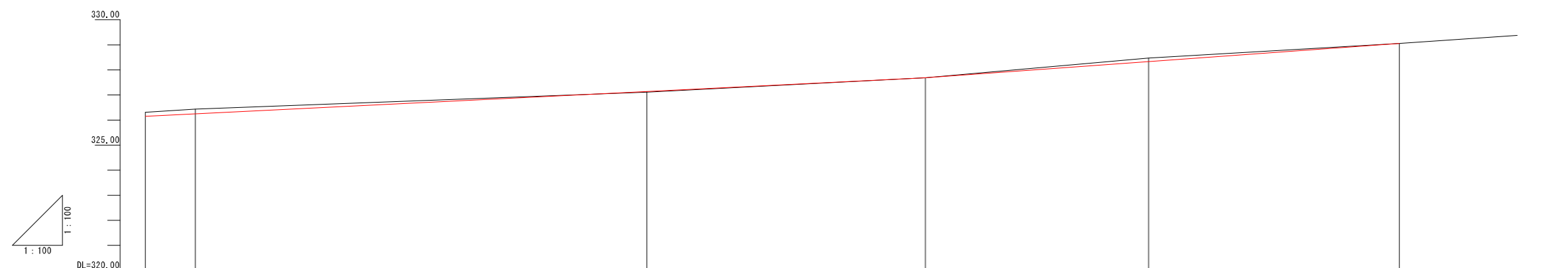
平面図
S=1:100



標準断面図
S=1:100

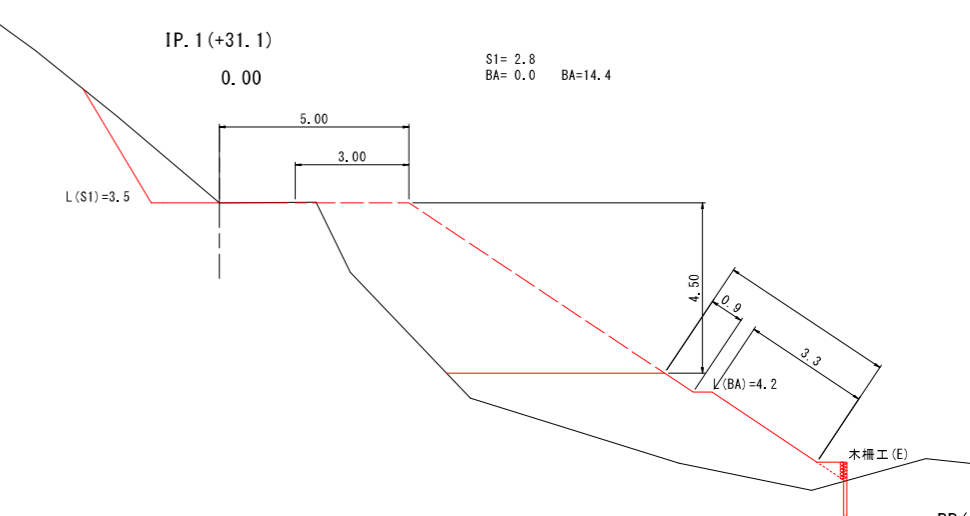
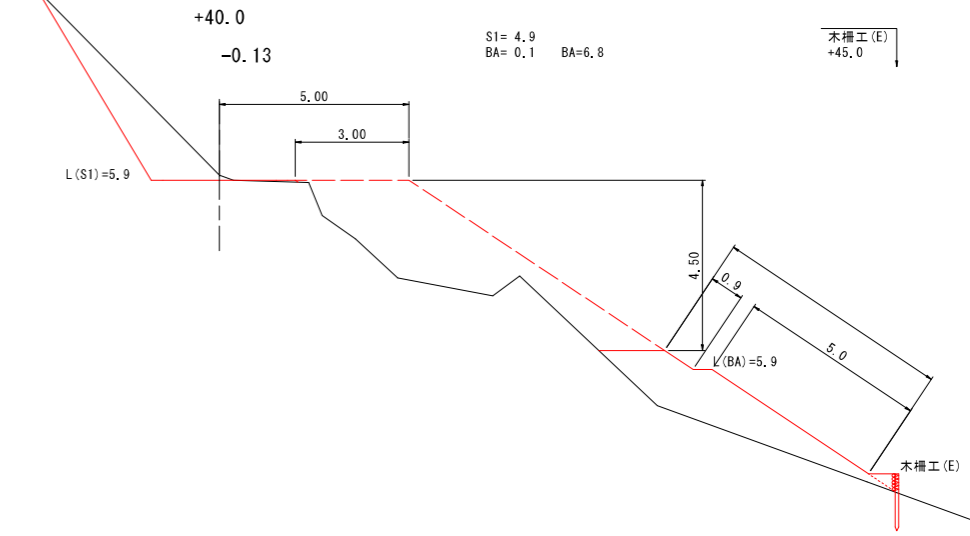
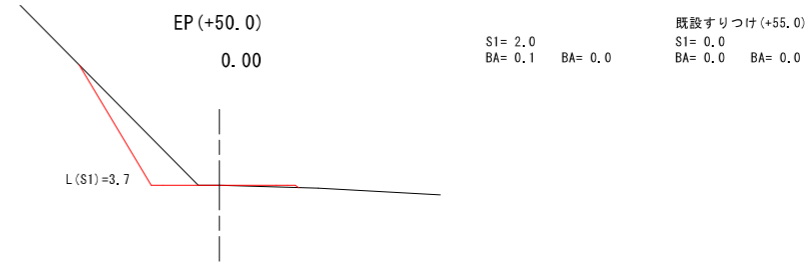
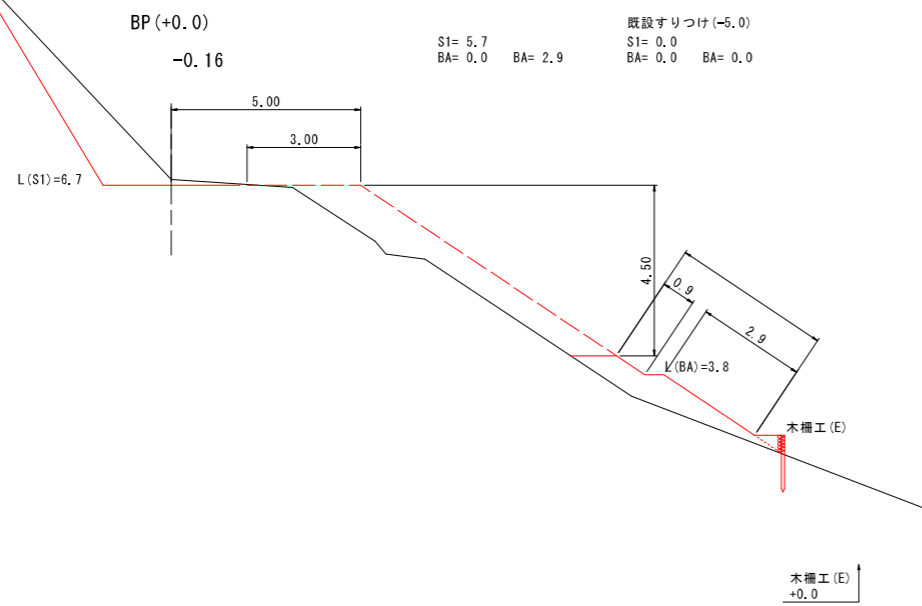
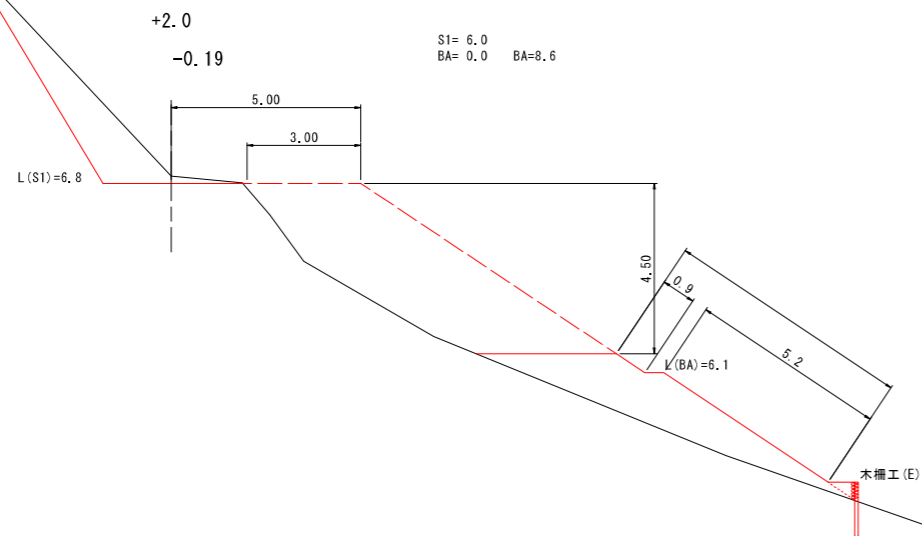
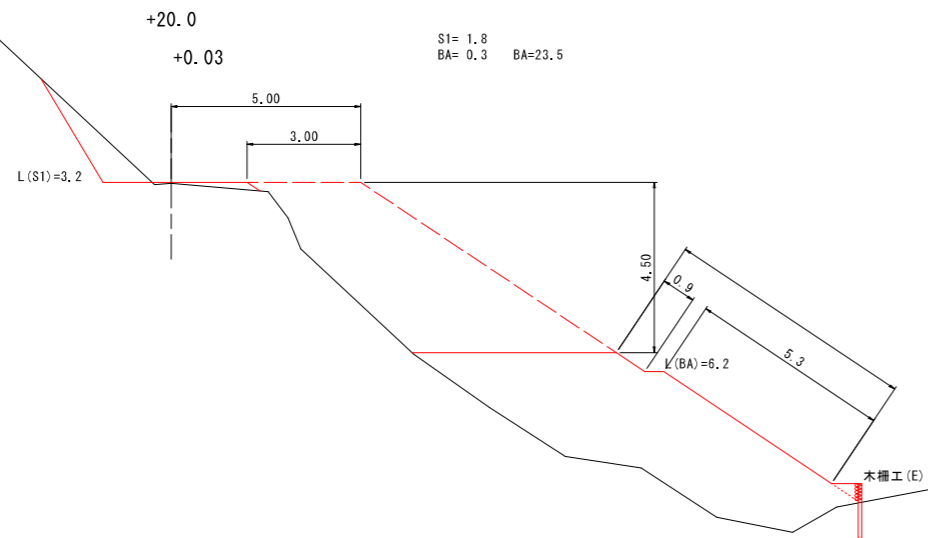


縦断面図
V=1:100
H=1:100



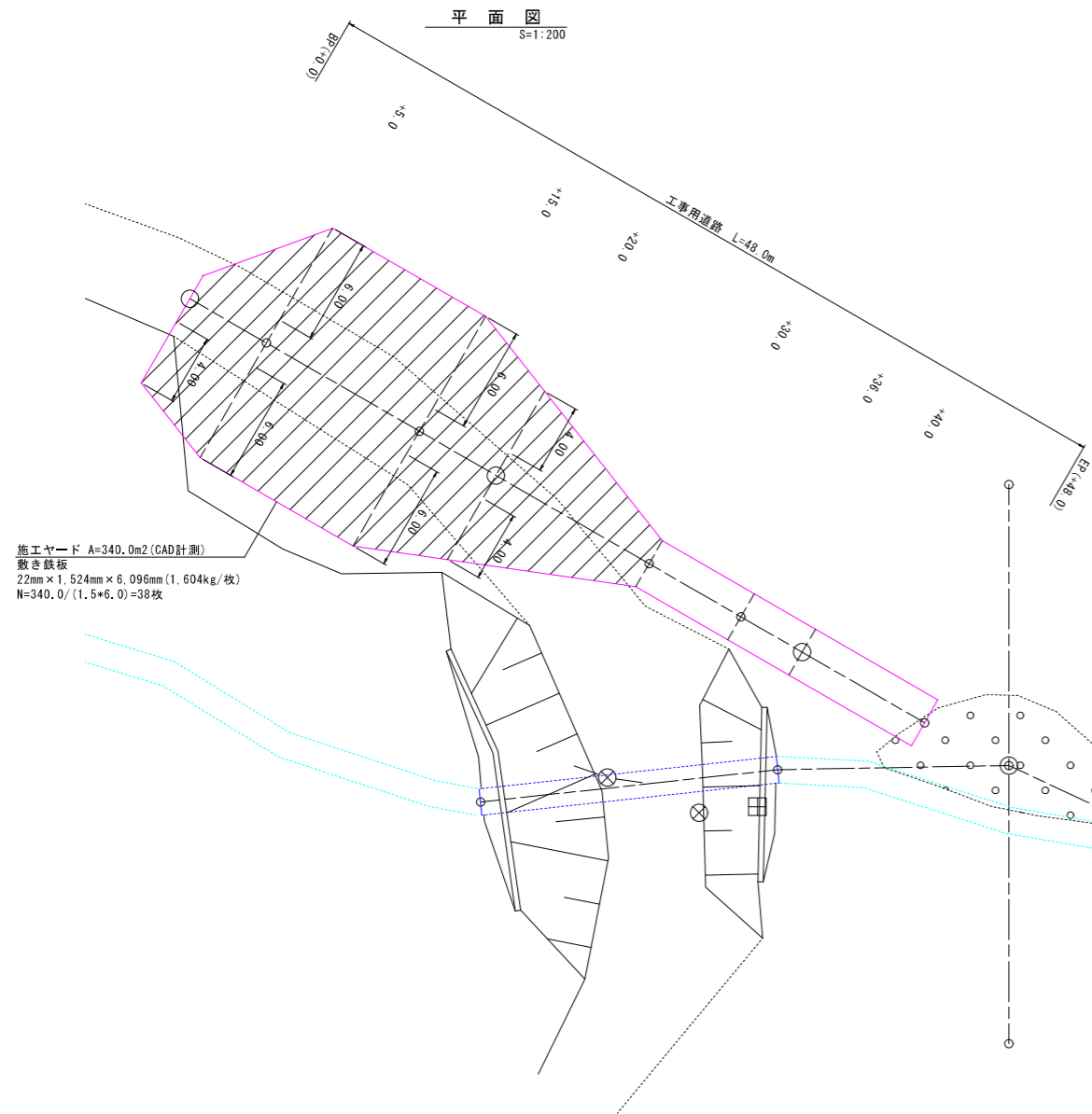
勾配	i=4.95% L=31.1m		i=7.25% L=18.9m	
盛土高	0.03		0.13	
切土高	0.16		0.19	
計画高	+326.25		+328.34	
地盤高	+326.44		+328.47	
測点番号	BP +0	+2.0	IP.1	EP +50.0
曲線			IP.1	

年度	令和7年度		
図面名	平面図・縦断面図・標準断面図		
施工地	青森県むつ市大字大湊字釜臥山国有林21林班地内		
工事名	大山沢治山工事		
図面番号	13-10	縮尺	図示
設計者			製図者
東北森林管理局		下北森林管理署	



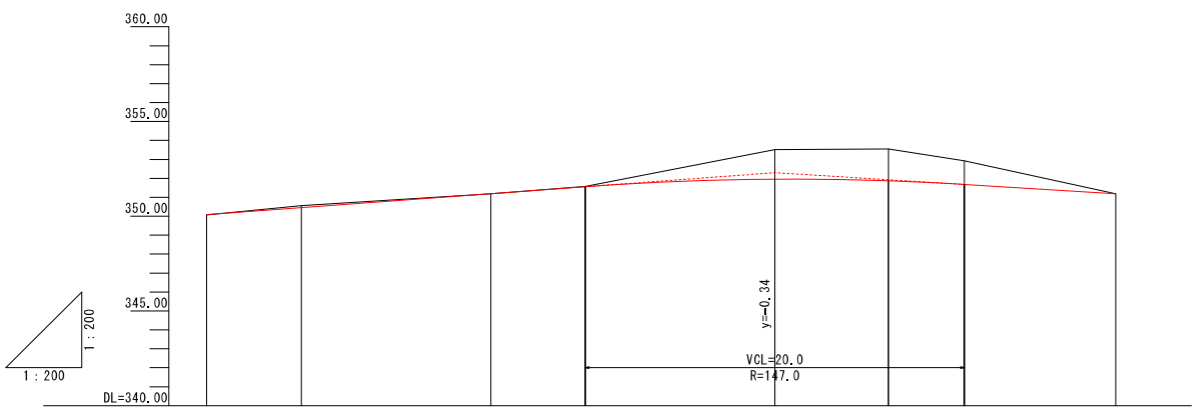
BP(+0.0)~EP(+50.0)

年 度	令和 7 年度	
図 面 名	横断面図	
施 工 地	青森県むつ市大字大湊字釜臥山国有林21林班地内	
工 事 名	大山沢 治山工事	
図面番号	13 - 11	縮 尺 S=1:100
設 計 者		製 図 者
東北森林管理局		下北森林管理署



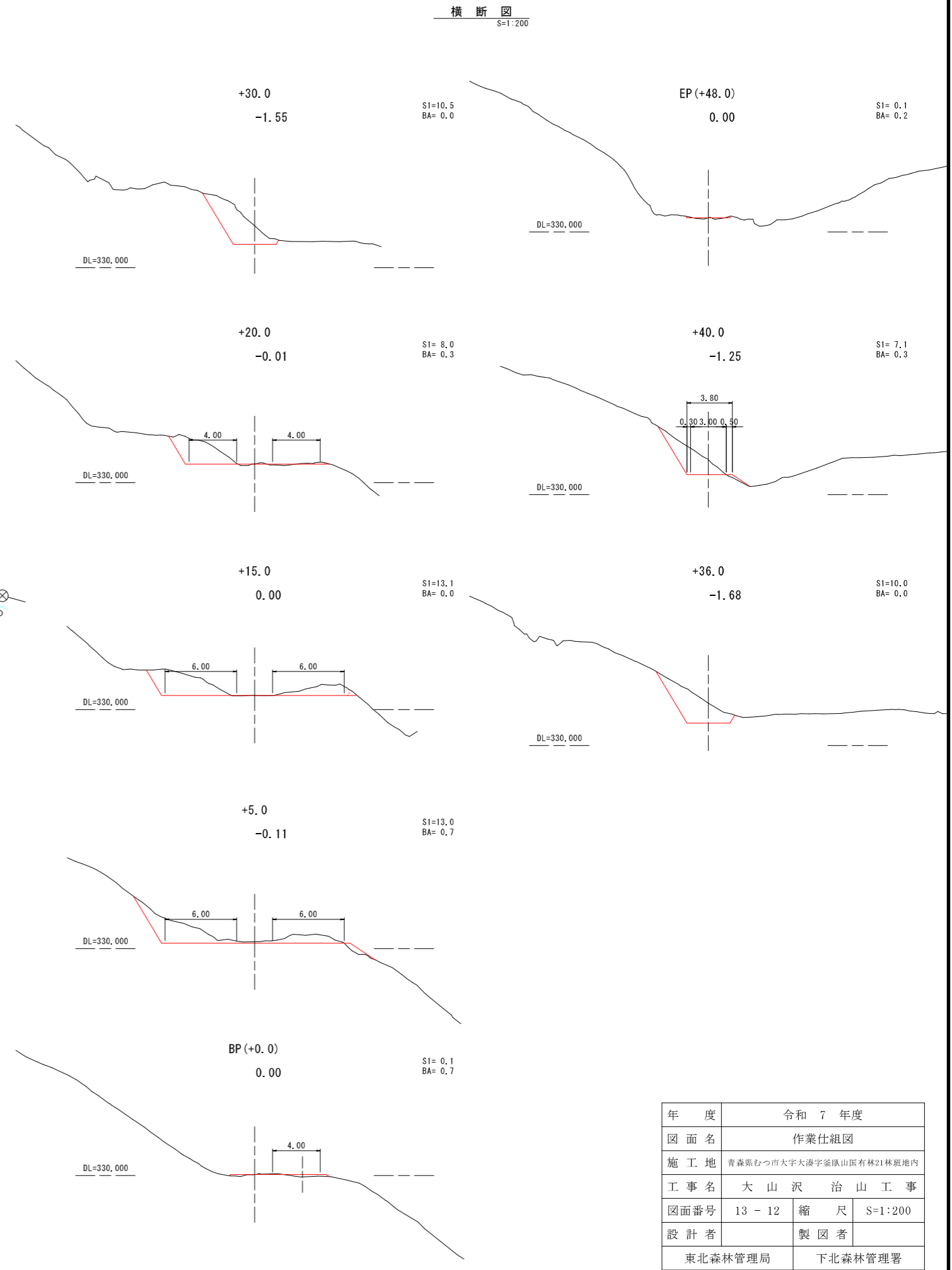
施工ヤード A=340.0m²(CAD計測)
敷き鉄板
22mm×1,524mm×6,096mm(1,604kg/枚)
N=340.0/(1.5×6.0)=38枚

縦断面図
V=1:200
H=1:200



勾配	i=7.40% L=30.0m		i=-6.22% L=18.0m	
盛土高	0.00	0.00	0.00	0.00
切土高	0.00	0.00	0.00	0.00
計画高	330.08	330.45	331.19	331.56
地盤高	330.08	330.56	331.19	331.57
測点番号	BP +0.0	+5.0	+15.0	+20.0
曲線	+30.0 333.51 331.96 1.55 +36.0 333.55 331.87 1.68 +40.0 332.93 331.68 1.25 EP +48.0 331.18 331.18 -0.00 331.73			

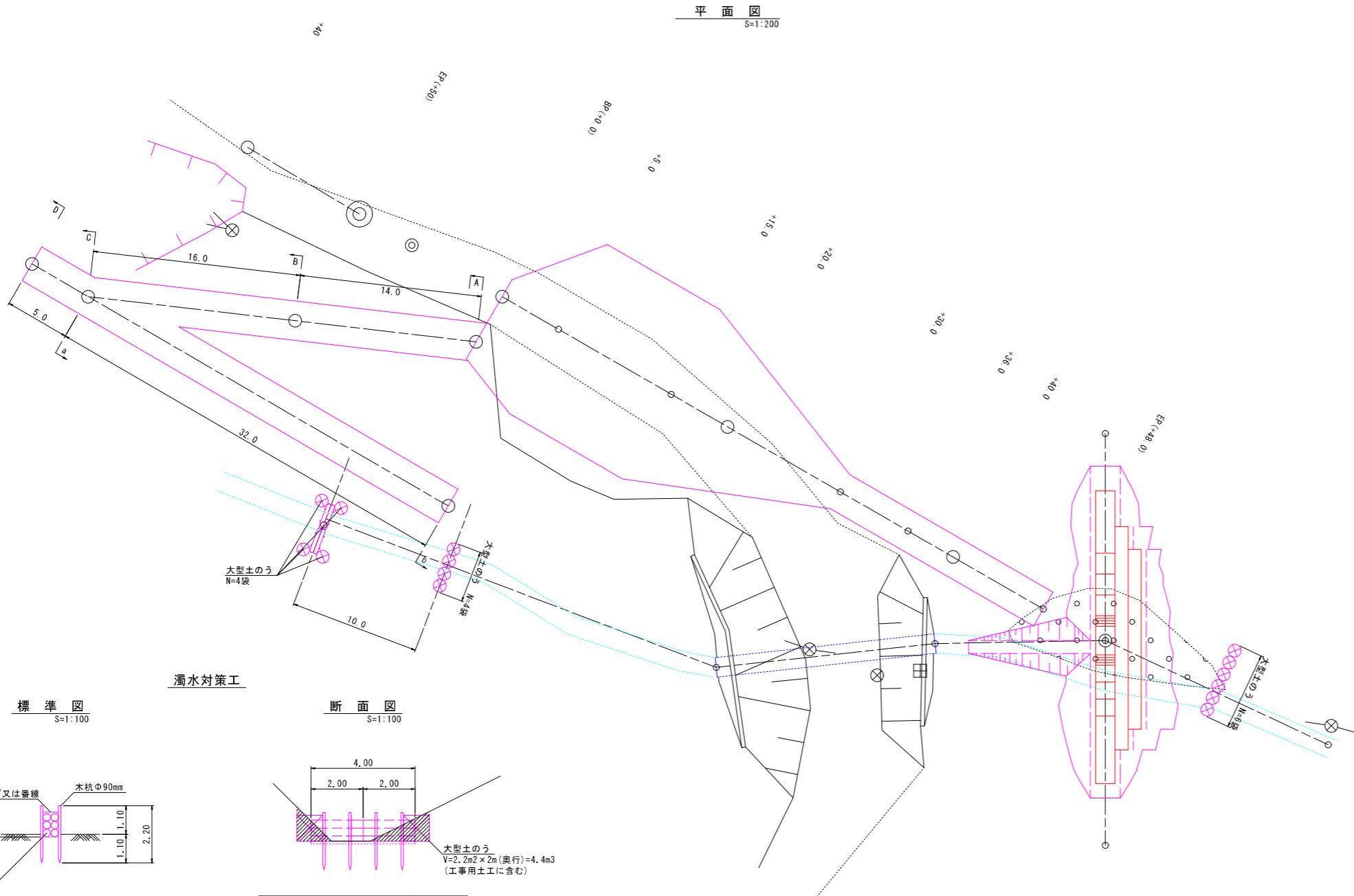
※地盤線は三次元点群データより抽出したものである



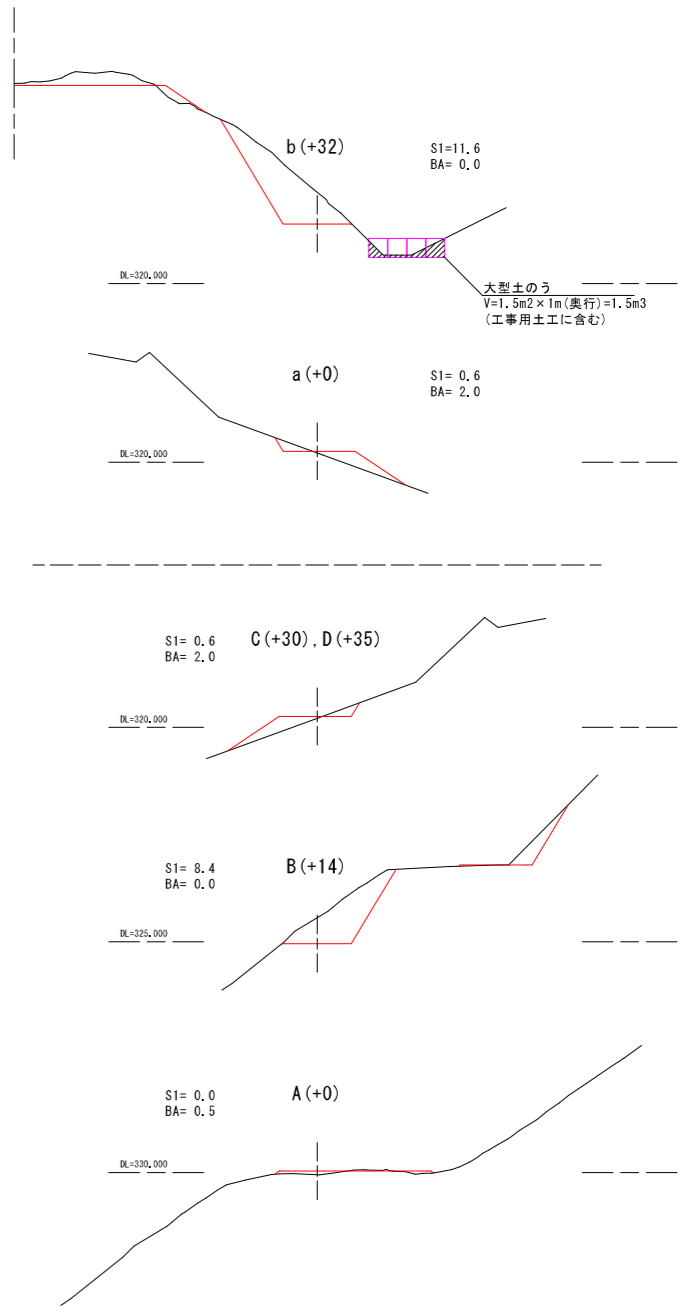
※地盤線は三次元点群データより抽出したものである

年度	令和 7 年度		
図面名	作業仕組図		
施工地	青森県むつ市大字大湊字釜山山面有林21林班地内		
工事名	大山沢 治山工事		
図面番号	13 - 12	縮尺	S=1:200
設計者	製図者		
東北森林管理局		下北森林管理署	

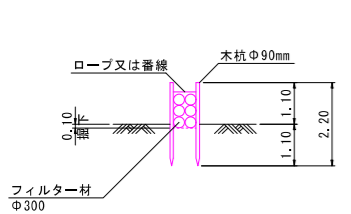
平面図 S=1:200



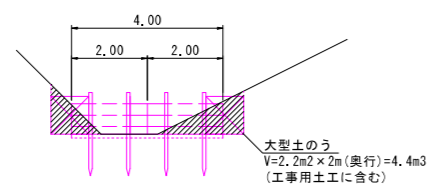
横断面 S=1:200



標準図 S=1:100

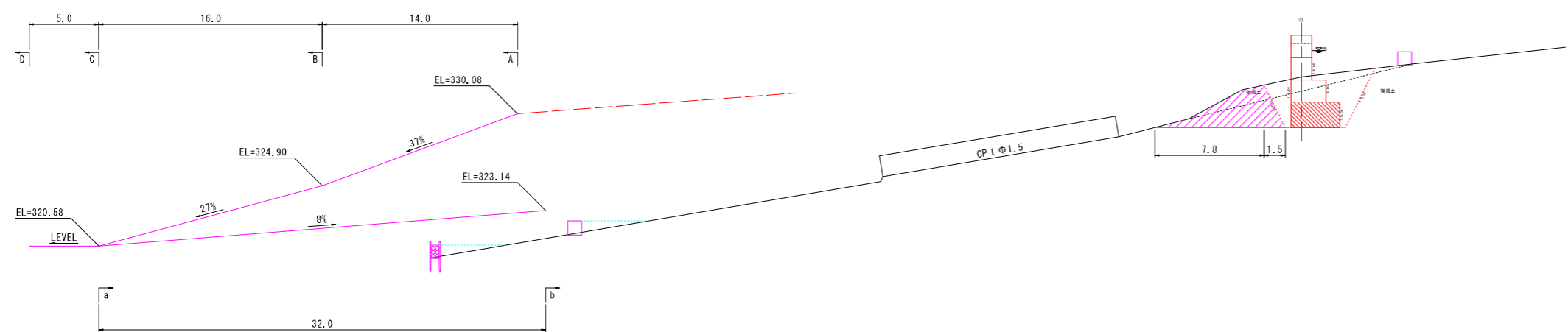


断面図 S=1:100

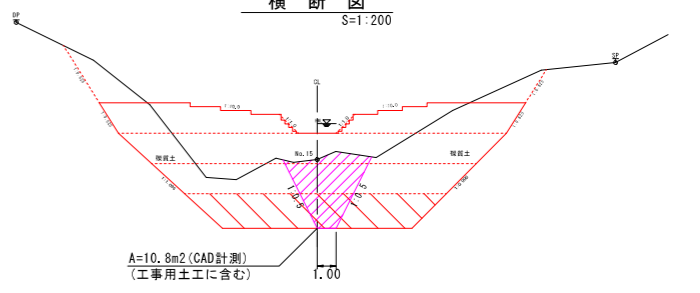


1列目	2m x 2本 x 3段 =	12m
2列目	2m x 2本 x 3段 =	12m
計		24m
木杭φ90mm x 2.2m ΣN=8本		

縦断面図 S=1:200



横断面 S=1:200



年度	令和 7 年度	
図面名	作業仕組図	
施工地	青森県むつ市大字大湊字釜臥山国有林21林班地内	
工事名	大山沢 治山工事	
図面番号	13 - 13	縮尺 S=1:200
設計者		製図者
東北森林管理局		下北森林管理署