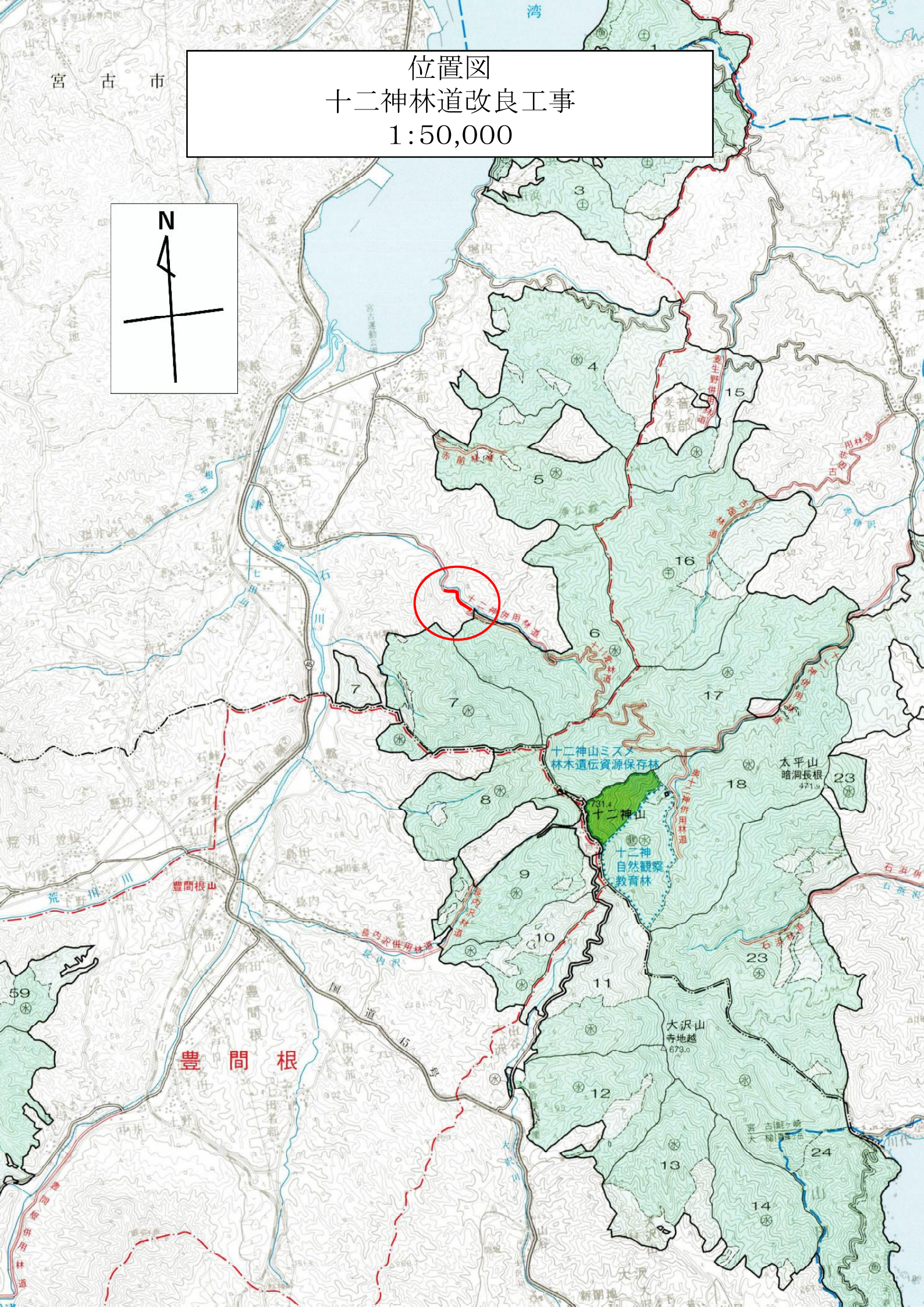
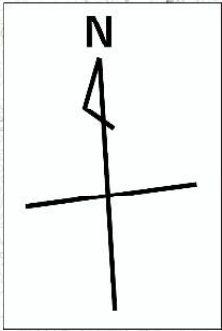
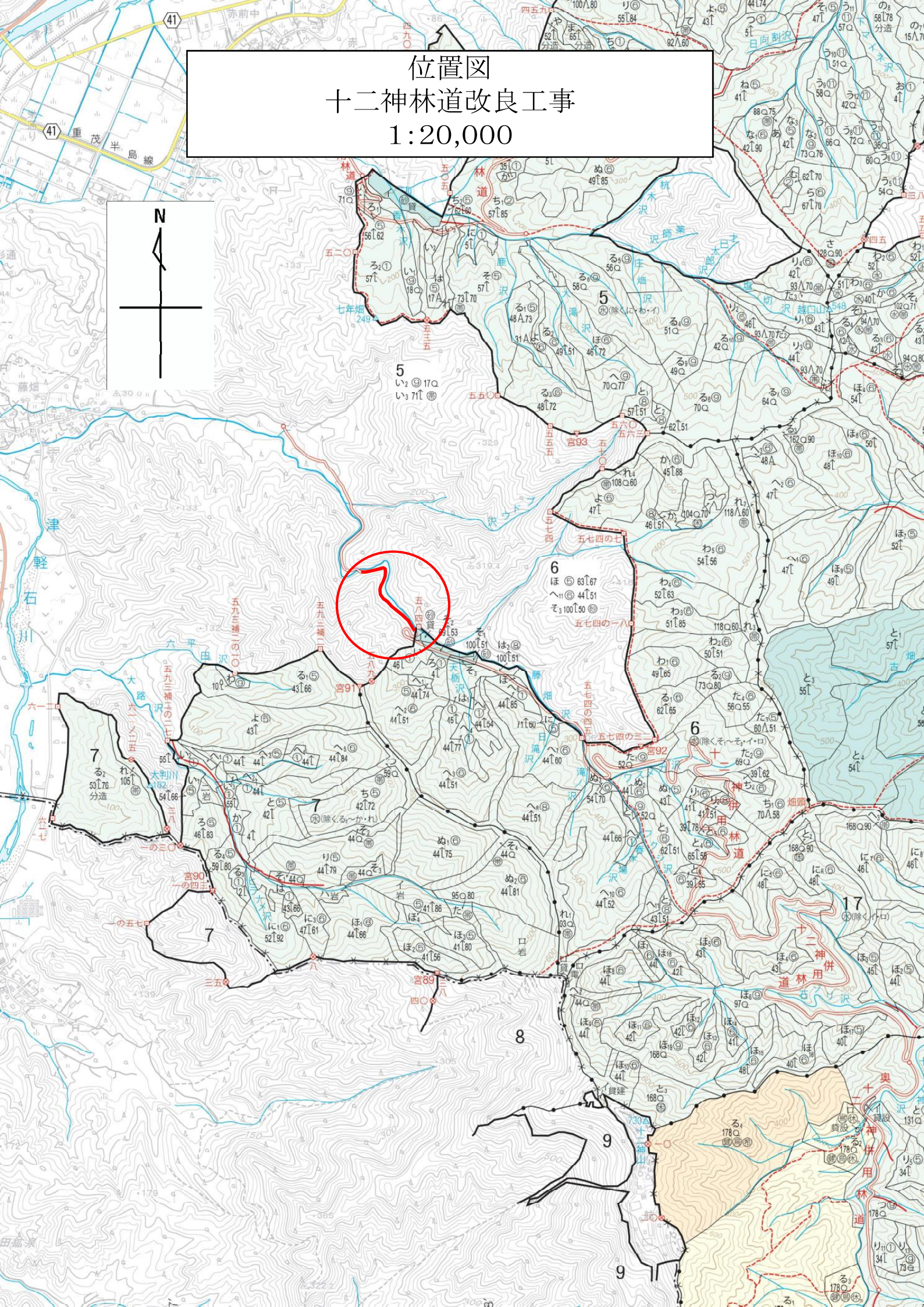
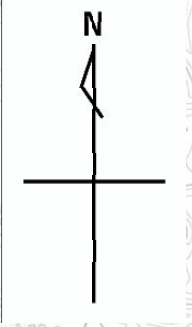
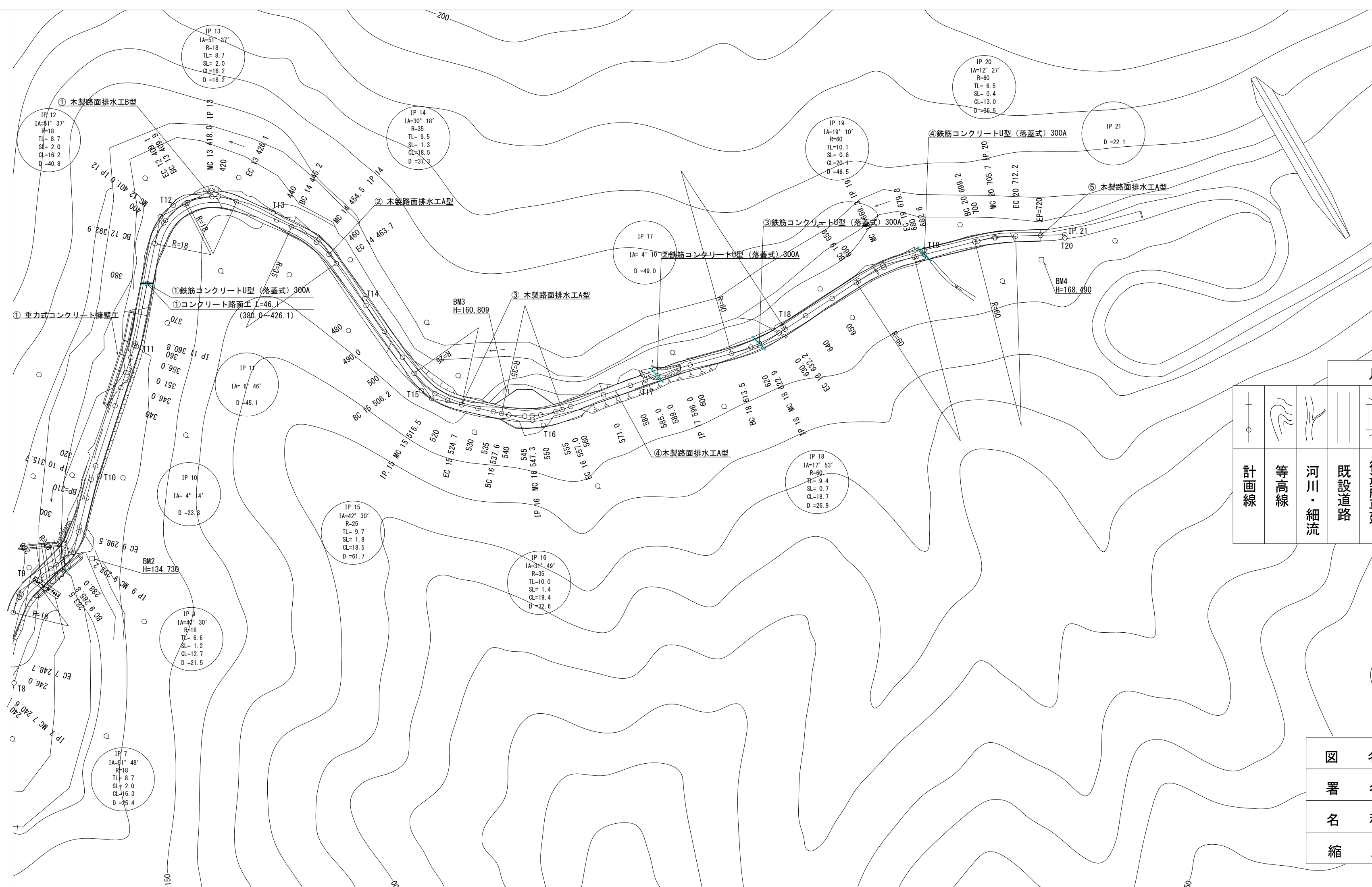


位置図
十二神林道改良工事
1:50,000



位置図
十二神林道改良工事
1:20,000



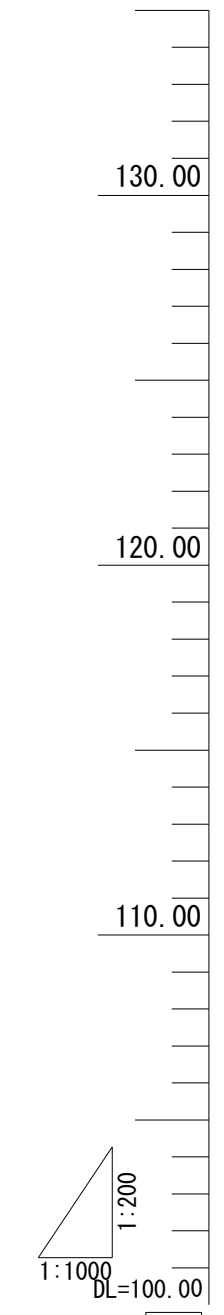


名称	十二神林道改良工事	
種類	自動車道 (級)	
延長	L=410.0m	
全巾員	B=3.60m	
勾配	最急	%
	最緩	%
	平均	%
最小半径	R=18.0 m	

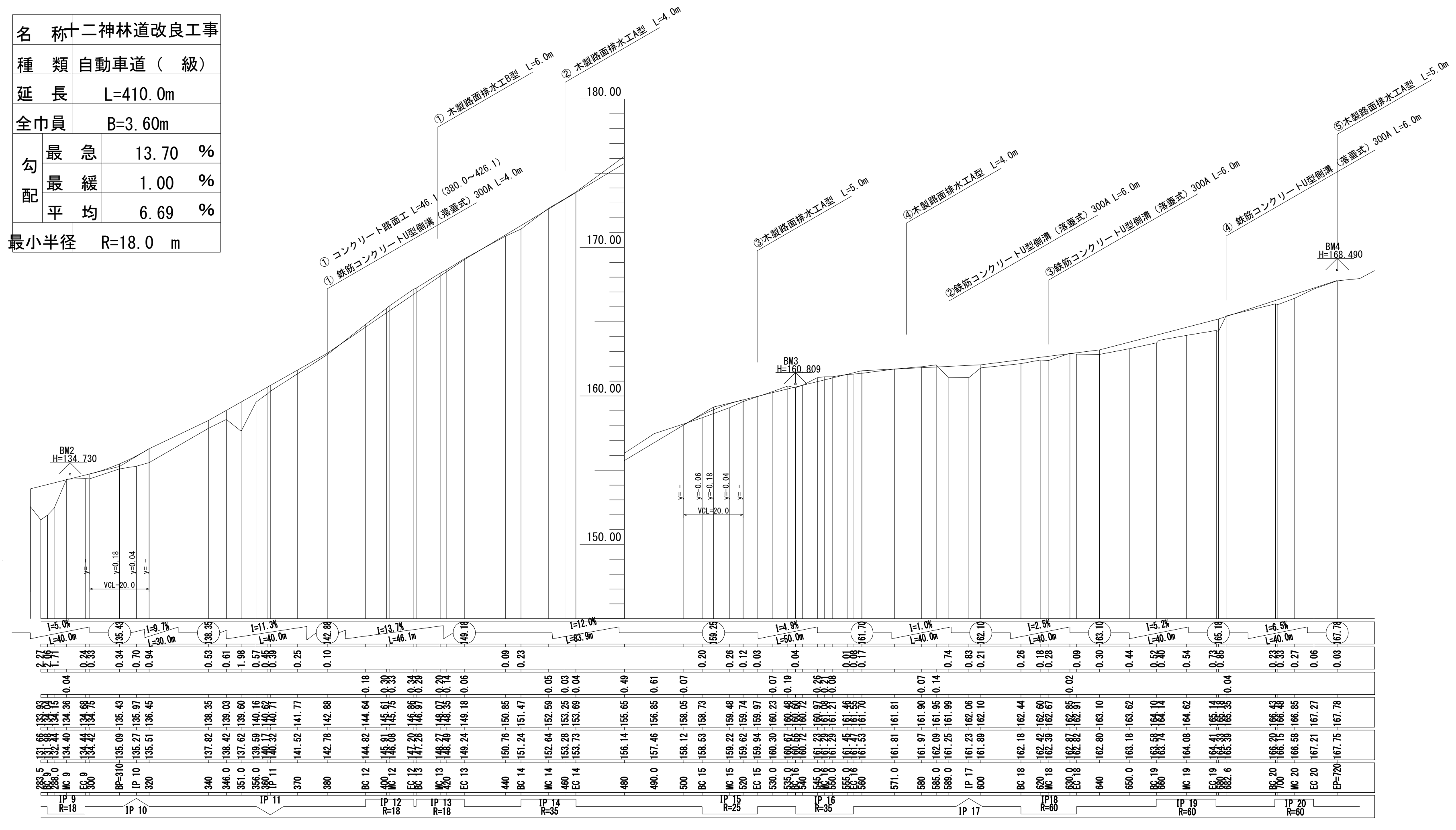
凡例							
計画線	等高線	河川・細流	既設道路	待避所車廻し	広葉樹林	針葉樹林	水準基標
							林班界
							残土処理場

図名	平面図	1/1
署名	三陸北部森林管理署	
名称	十二神林道改良工事	
縮尺	1:1000	

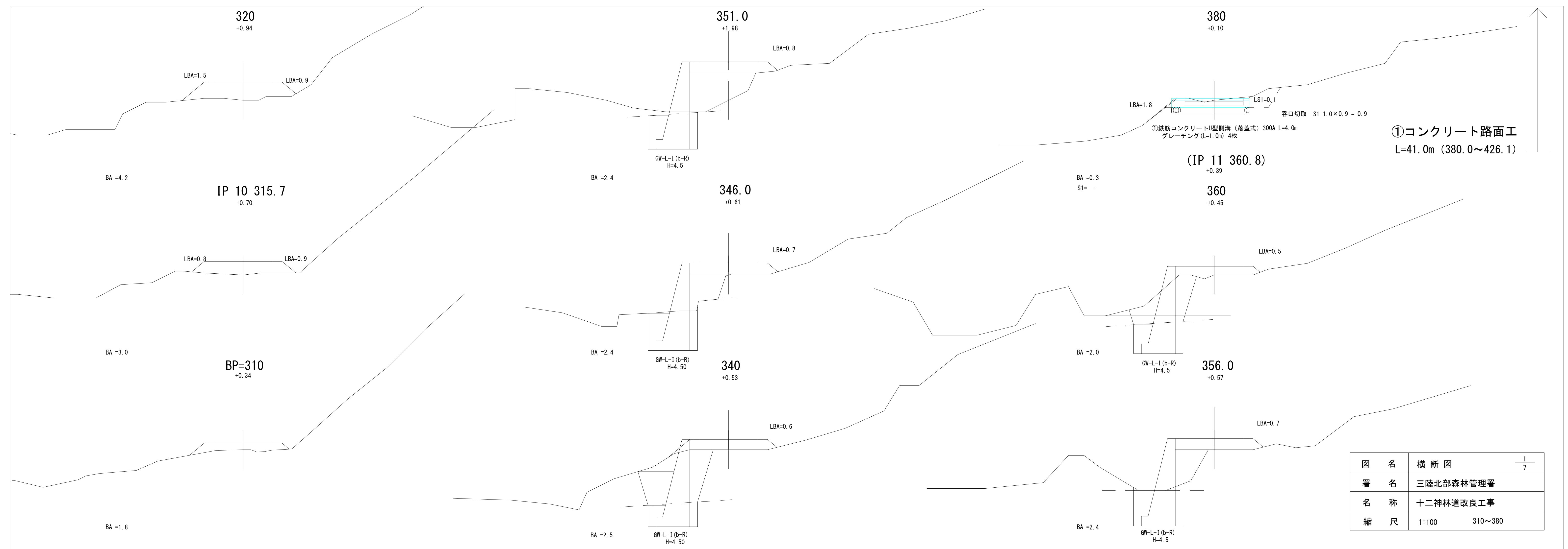
名称	十二神林道改良工事		
種類	自動車道 (級)		
延長	L=410.0m		
全巾員	B=3.60m		
勾配	最急	13.70	%
	最緩	1.00	%
	平均	6.69	%
最小半径	R=18.0 m		



G
BA
CH
FH
GH
SP
C



図名	縦断面図	1/1
署名	三陸北部森林管理署	
名称	十二神林道改良工事	
縮尺	縦 1:200 横 1:1000	

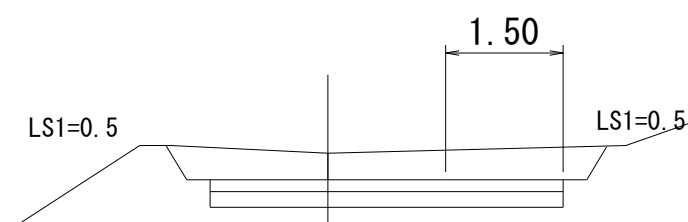


①コンクリート路面工
L=41.0m (380.0~426.1)

図名	横断図	1/7
署名	三陸北部森林管理署	
名称	十二神林道改良工事	
縮尺	1:100	310~380

EC 12 409.1

-0.34

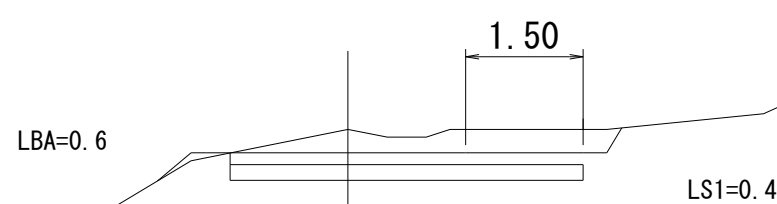


(MC 12 401.0)

-0.33

400

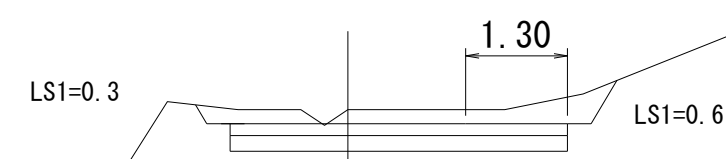
-0.30



S1 =1.2
BA =0.1

BC 12 392.9

-0.18

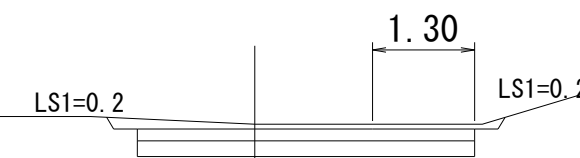


S1 =1.0

① コンクリート路面工
L=46.1 (380.0~426.1)

EC 13 426.1

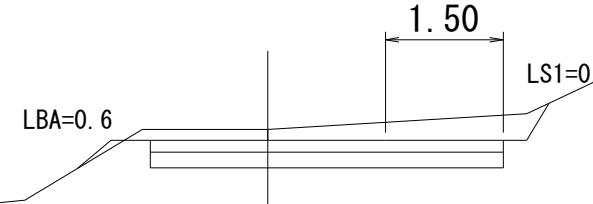
-0.06



S1 =0.4

420

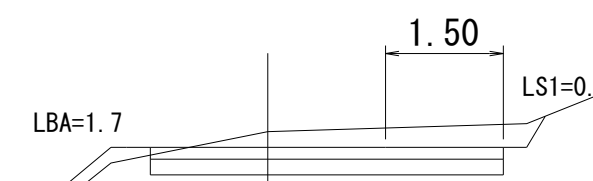
-0.14



S1 =1.1
BA = -

MC 13 418.0

-0.29



S1 =1.0
BA =0.3

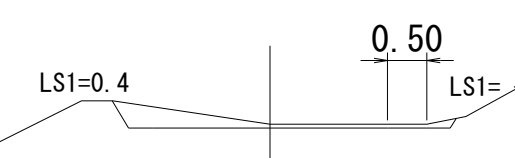
(BC 13 409.9)

-0.29

① 木製路面排水工B型 L=6.0m

MC 14 454.5

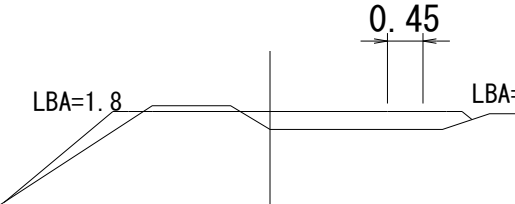
-0.05



S1 =0.5

BC 14 445.2

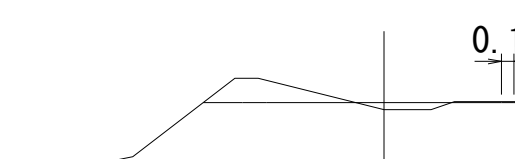
+0.23



S1 =0.1
BA =0.8

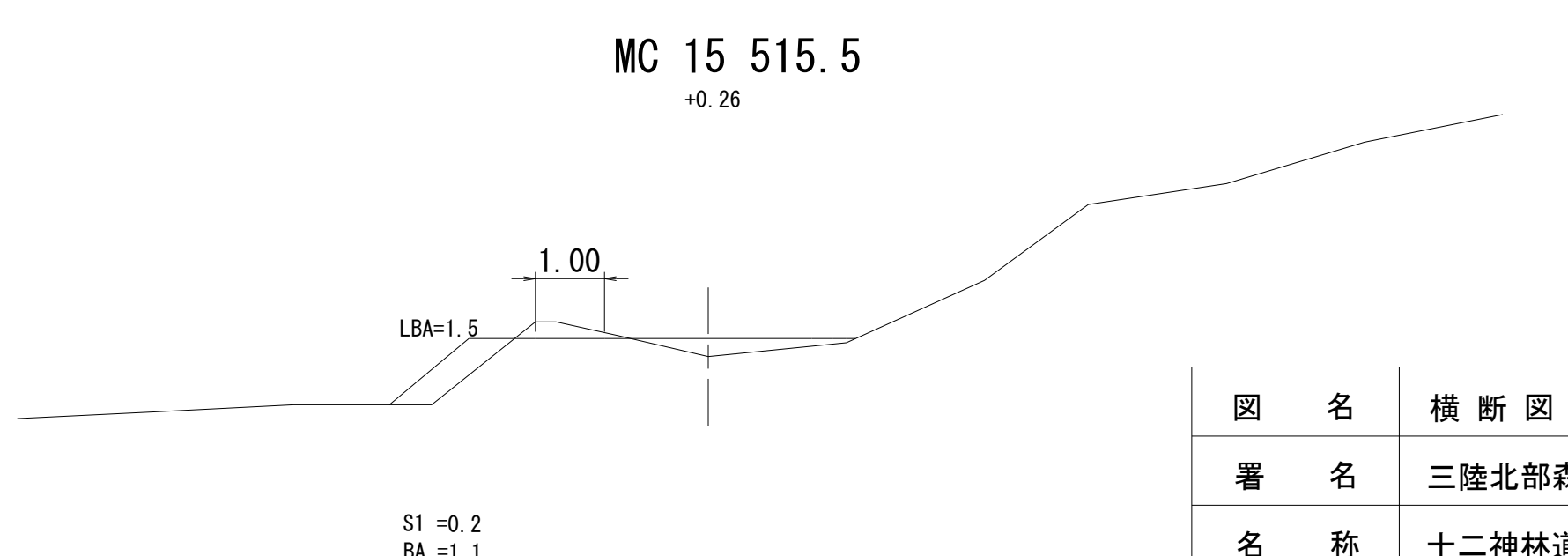
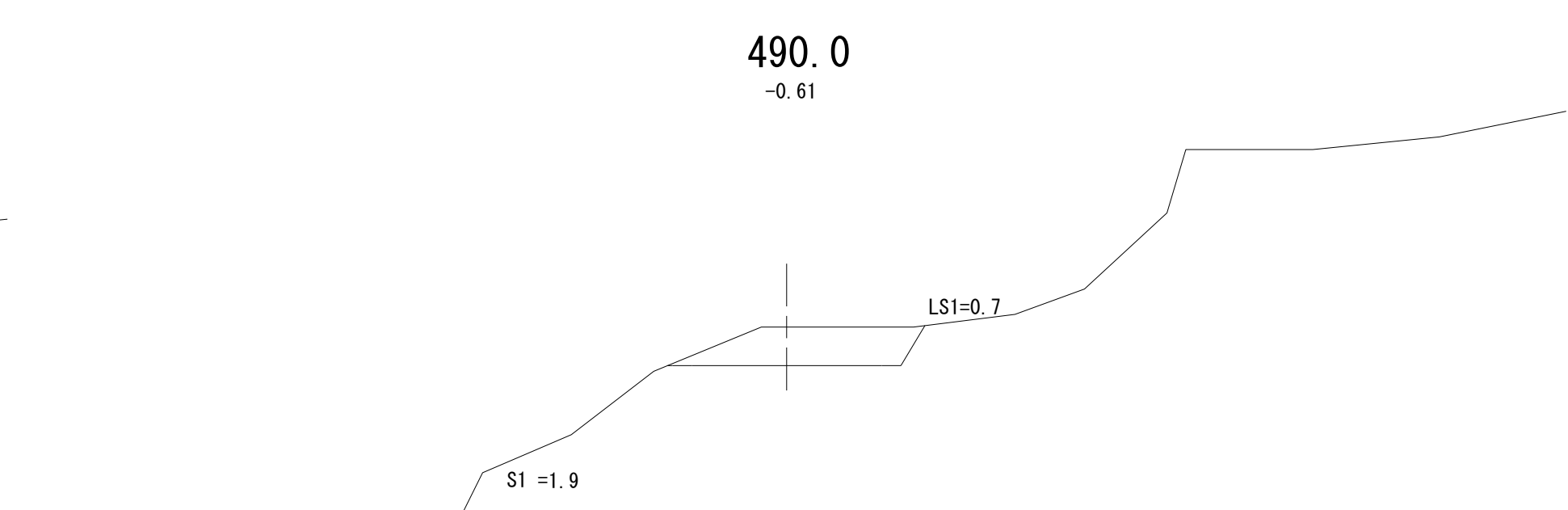
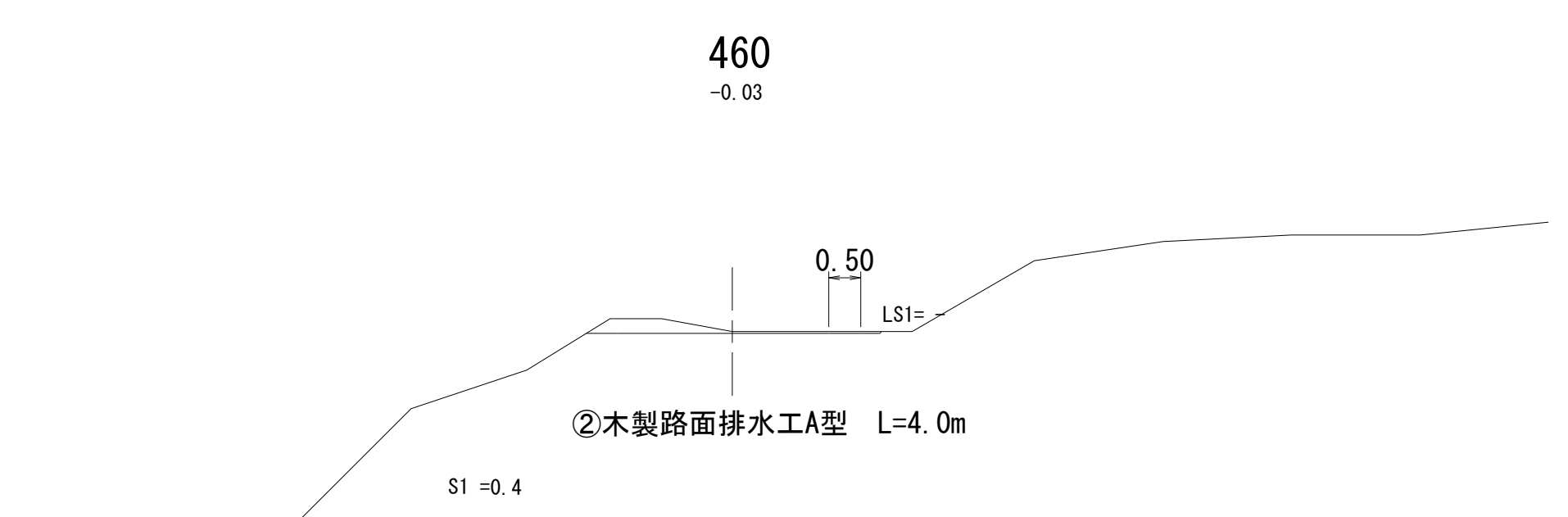
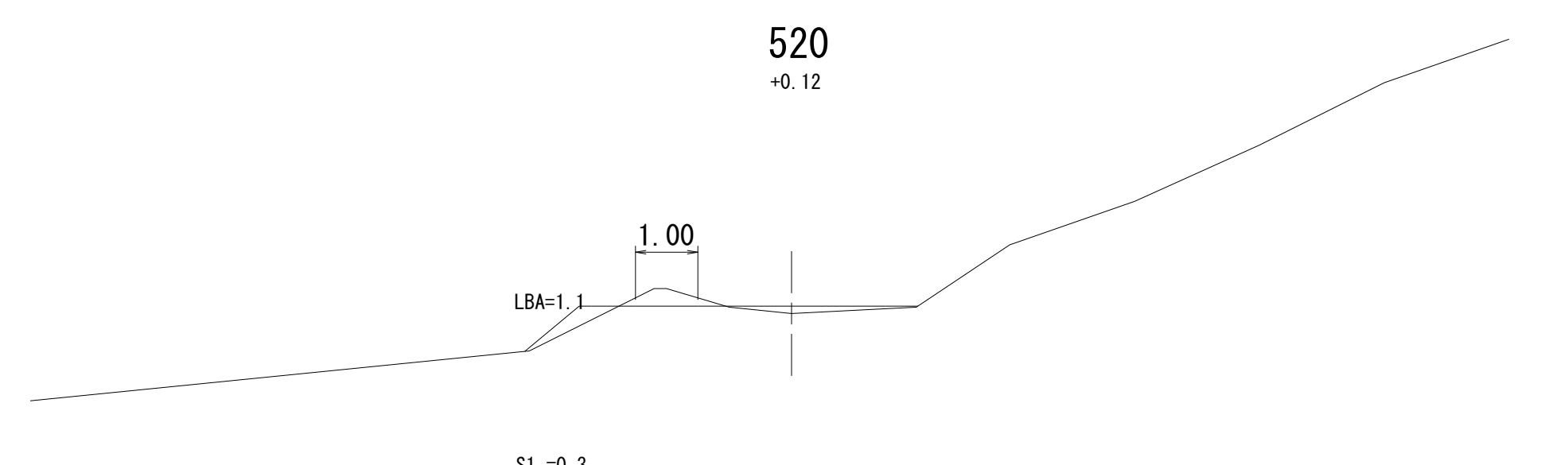
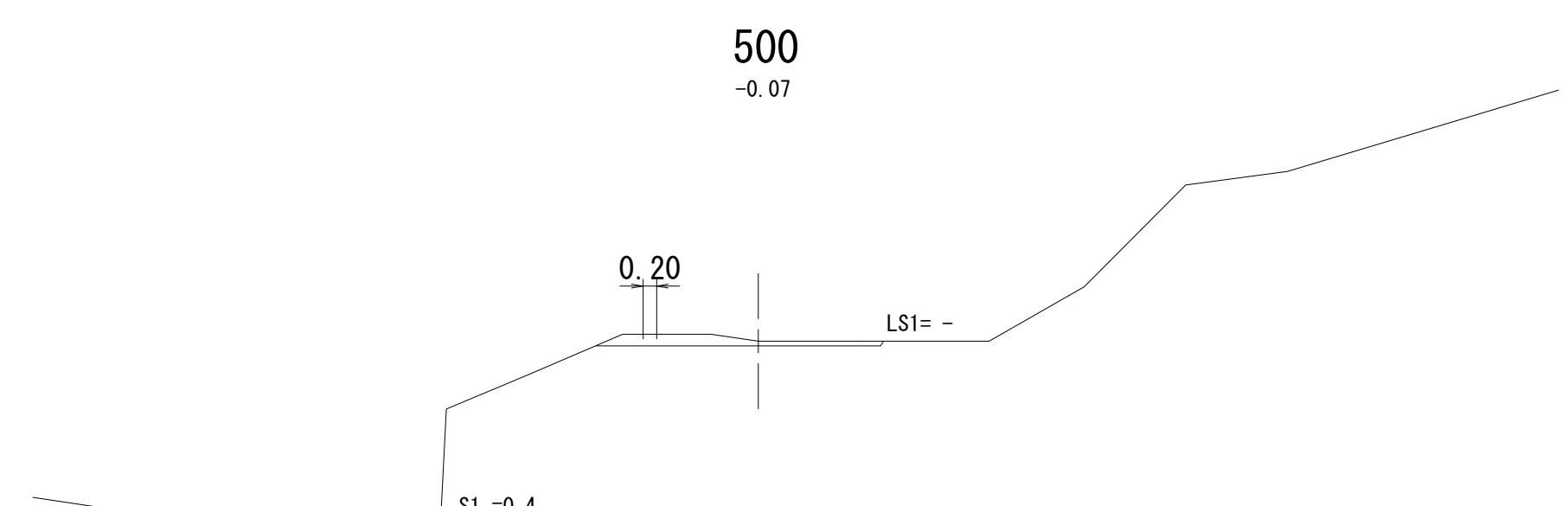
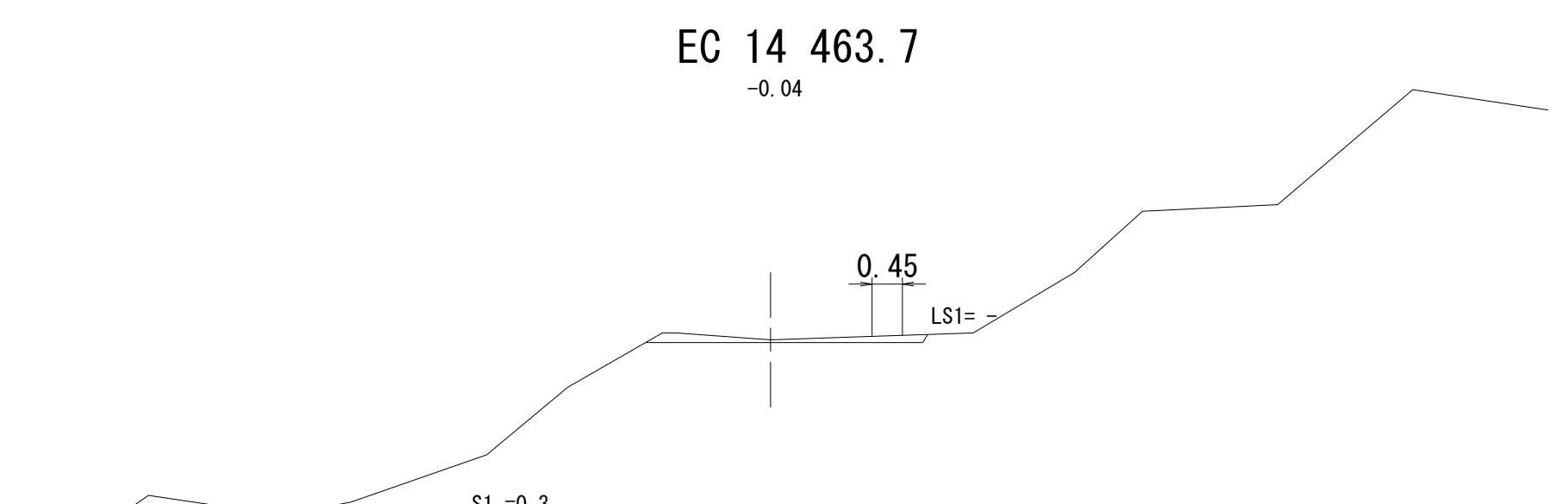
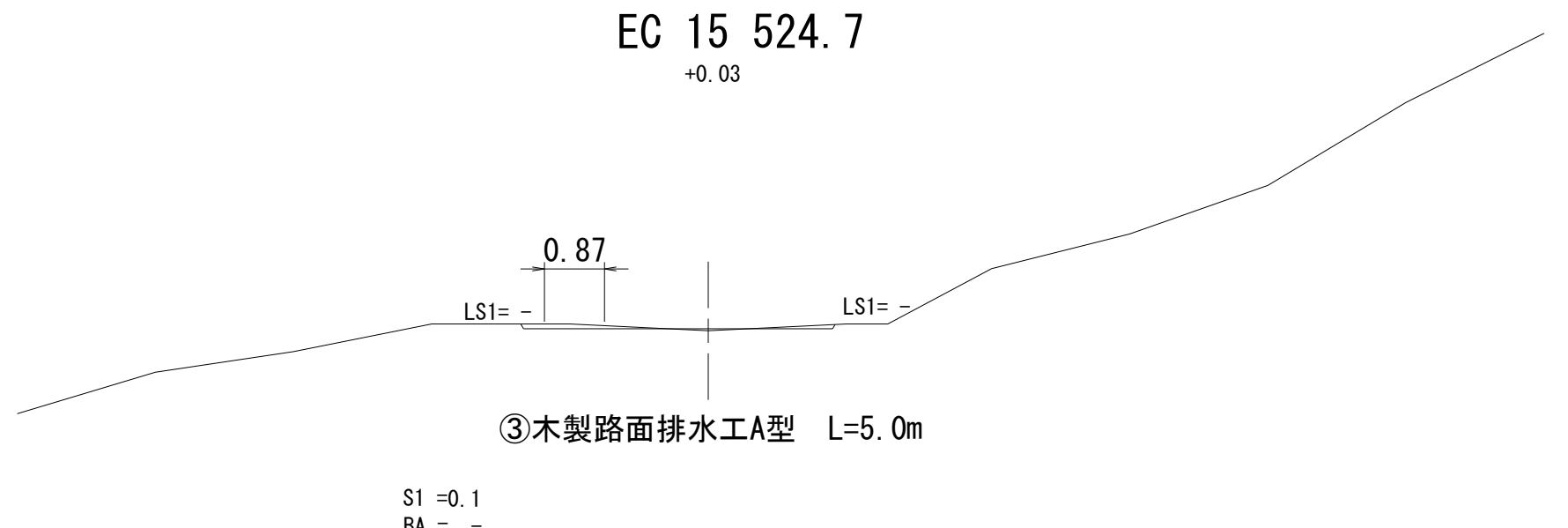
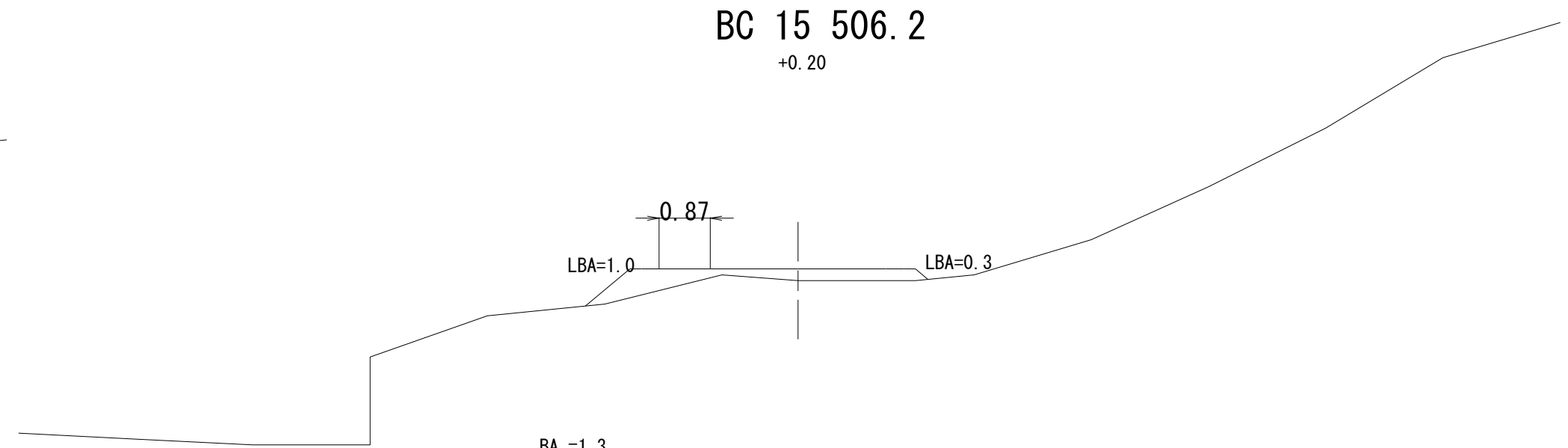
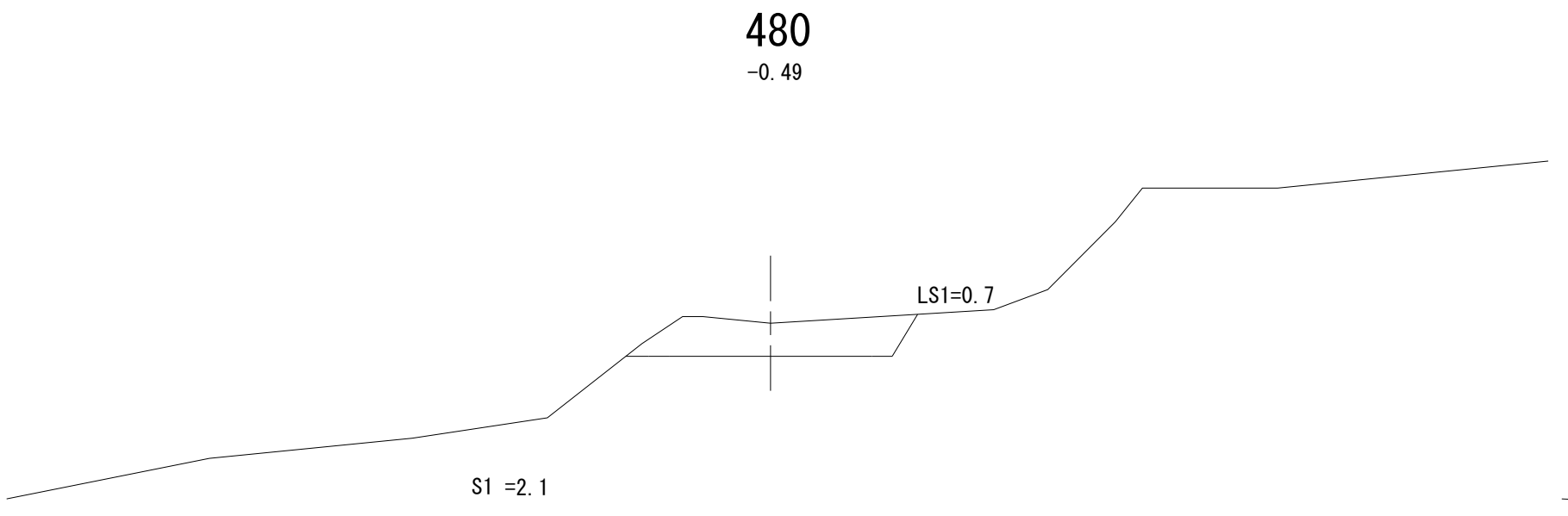
440

+0.09



S1 =0.3
BA =0.1

図名	横断図	2/7
署名	三陸北部森林管理署	
名称	十二神林道改良工事	
縮尺	1:100 BC 12 392.9~MC 14 454.5	

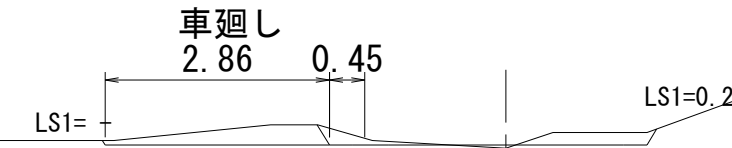


図名	横断図	3/7
署名	三陸北部森林管理署	
名称	十二神林道改良工事	
縮尺	1:100	460~EC 15 524.7

BC 16 537.6
+0.04

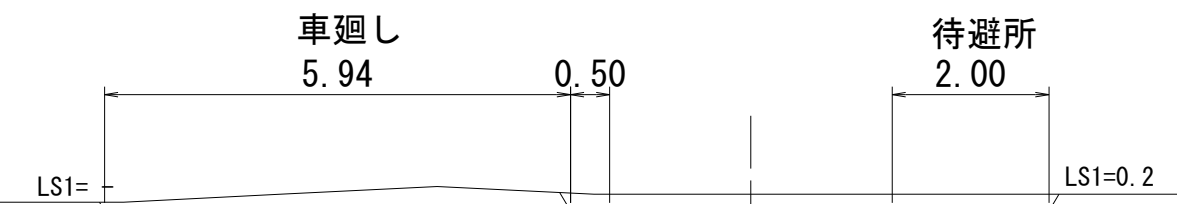
MC 16 547.3
-0.21

EC 16 557.0
+0.08



S1 = 0.9
BA = -

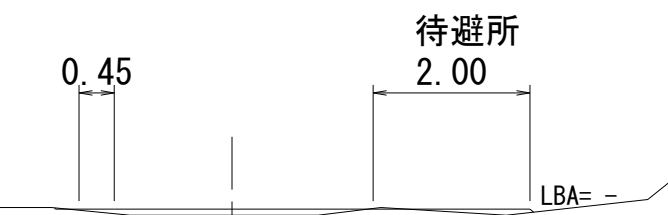
LS1=0.2



S1 = 2.7

LS1=

LS1=0.2



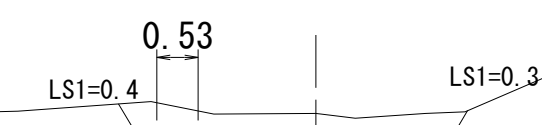
S1 = -
BA = 0.3

LBA= -

535
-0.19

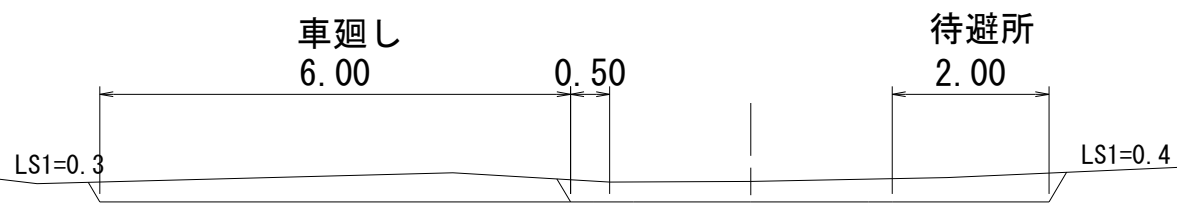
545
-0.26

555
+0.01



S1 = 0.9

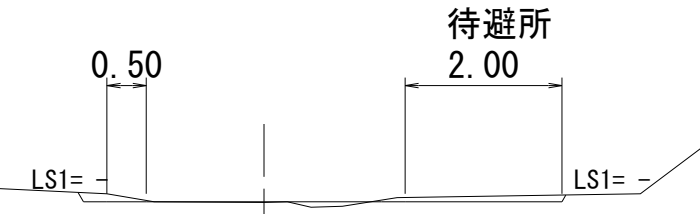
LS1=0.3



S1 = 3.7

LS1=0.3

LS1=0.4



S1 = 0.2
BA = 0.1

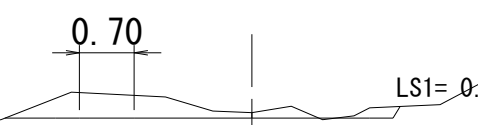
LS1=

LS1=

530
-0.07

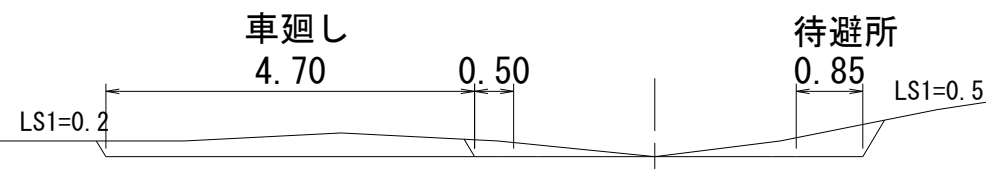
540
±0.00

550
-0.08



S1 = 0.8
BA = -

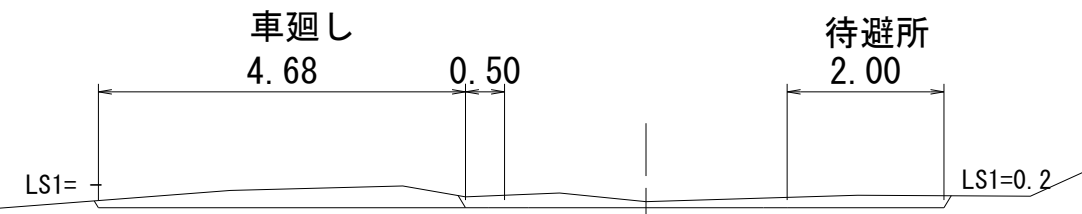
LS1=0.2



S1 = 1.9

LS1=0.2

LS1=0.5



S1 = 1.8

LS1=

LS1=0.2

図名	横断図	4/7
署名	三陸北部森林管理署	
名称	十二神林道改良工事	
縮尺	1:100	530~EC 16 557.0

580

-0.07

IP 17 596.0

+0.83

620

+0.18

575

④木製路面排水工A型 L=4.0m

S1 =0.5

S1 =0.1
BA =1.7

S1 =0.3
BA =0.4

571.0

±0.00

589.0

+0.74

BC 18 613.5

+0.26

LBA=2.5

LS1=

LBA=1.0

LS1=0.3

吐口切取 S1 0.2×0.9 = 0.2

呑口切取 S1 2.0×0.9 = 1.8

LS1=0.4

②鉄筋コンクリートU型側溝（落蓋式）300A L=6.0m
グレーチング（L=1.0m）4枚

S1 =0.1
BA =2.6

S1 =0.2
BA =0.6

560

+0.17

585.0

-0.14

600

+0.21

0.28

待避所
2.00

LBA=

LBA=0.3

LBA=1.7

LS1=0.6

LS1=0.2

BA =0.8

S1 =0.4
BA =1.1

S1 =
BA =0.5

図名	横断図	5/7
署名	三陸北部森林管理署	
名称	十二神林道改良工事	
縮尺	1:100	560~620

EC 18 632.2
+0.09

660
+0.40

682.6
-0.04

LS1=0.3

LS1=0.2

LS1=0.3

LS1=0.3

LS1=

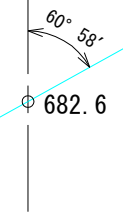
呑口切取 S1 0.5×0.9 = 0.5

S1 =0.2
BA =0.2

S1 = -
BA =1.5

S1 =0.1
BA =1.2

④鉄筋コンクリートU型側溝 (落蓋式) 300A L=6.0m
グレーディング (L=1.0m) 4枚



630.0
-0.02

(BC 19 659.2)
+0.52

650
+0.44

680
+0.85

LS1= -

LS1= -

LS1=0.2

LBA=1.3

S1 = -
BA =0.3

S1 = -
BA =1.1

BA =3.6

(EC 19 679.3)
+0.73

MC 18 622.9
+0.28

640
+0.30

MC 19 669.3
+0.54

吐口切取 S1 1.8×0.9 = 1.6

LS1=0.7

呑口切取 S1 1.4×0.9 = 1.3

LS1= -

LS1=0.3

S1 =0.4
BA =0.6

S1 =0.2
BA =0.4

BA =1.5

③鉄筋コンクリートU型側溝 (落蓋式) 300A L=6.0m
グレーディング (L=1.0m) 4枚

図名	横断図	6/7
署名	三陸北部森林管理署	
名称	十二神林道改良工事	
縮尺	1:100	MC 18 622.9~682.6

EC 20 712.2
+0.06

S1 = -
BA =0.1

MC 20 705.7
+0.27

LS1=0.3

S1 =0.1
BA =1.1

700
+0.33

LS1=0.3

LS1=0.4

EP=720
+0.03

LS1=0.2

S1 =0.1
BA =0.7

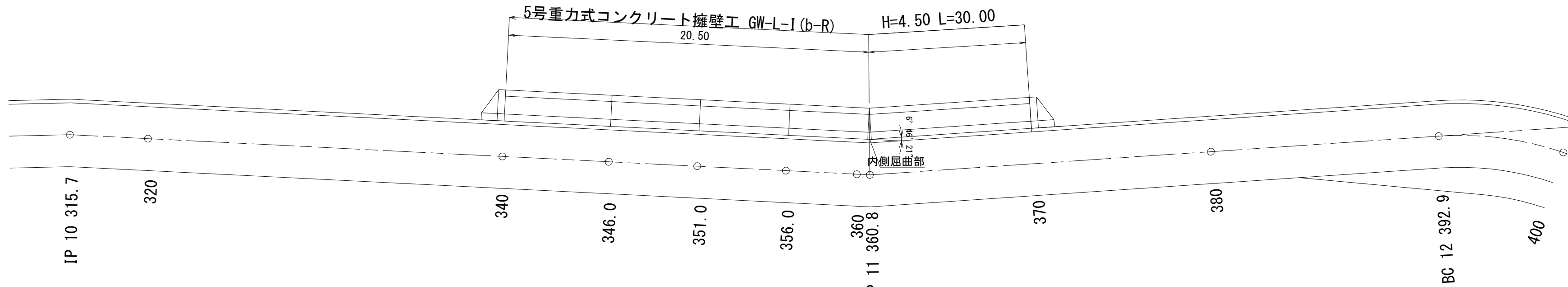
(BC 20 699.2)
+0.23

S1 =0.1
BA =0.1

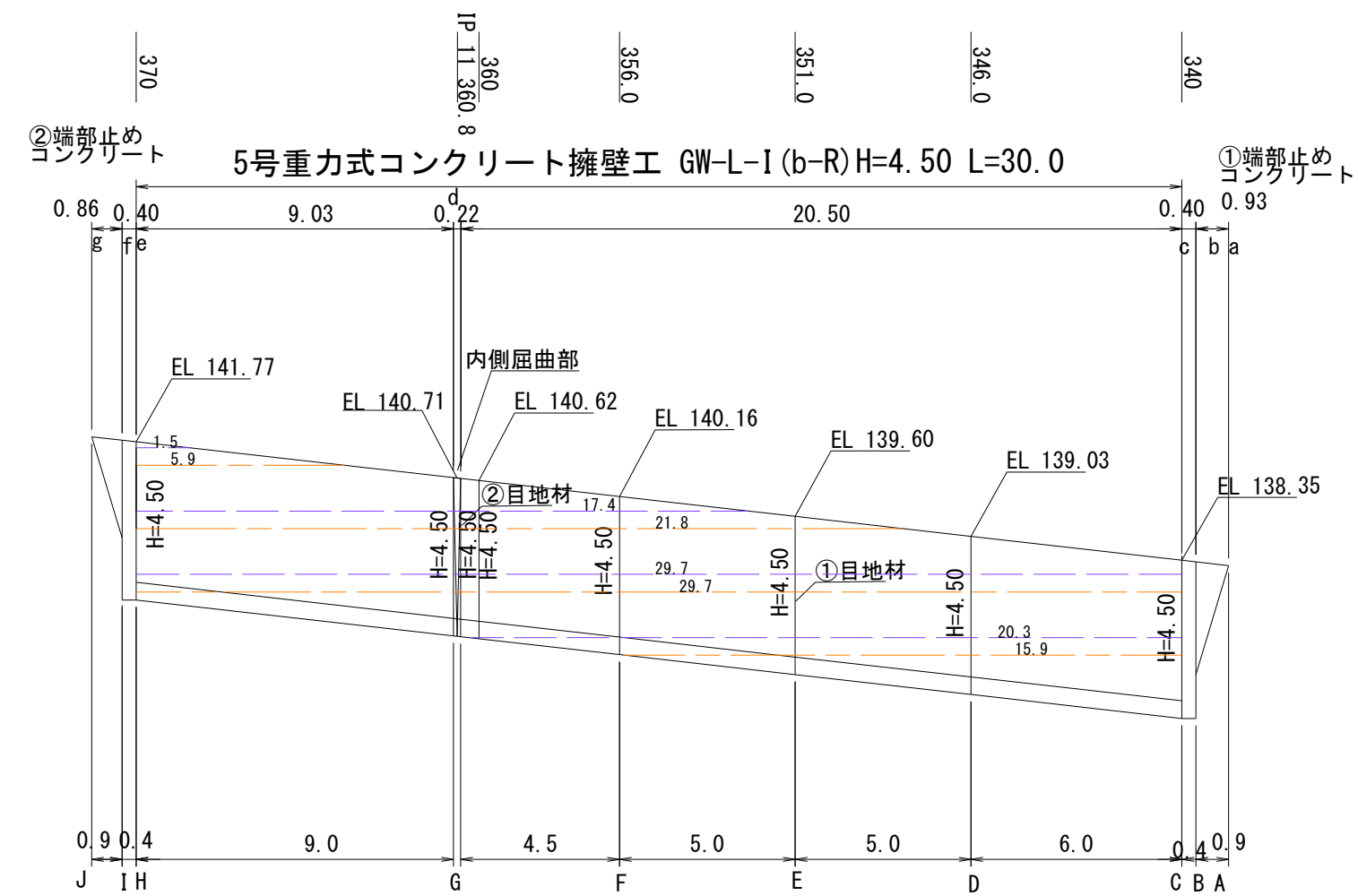
④木製路面排水工A型 L=5.0m

図名	横断図	7/7
署名	三陸北部森林管理署	
名称	十二神林道改良工事	
縮尺	1:100 BC 20 699.2~EP=720	

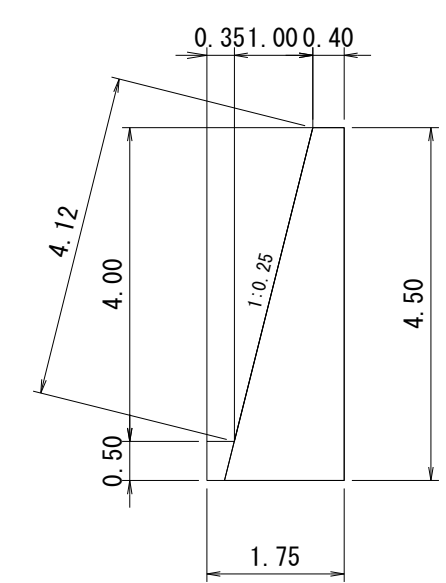
平面図
S=1:200



正面図
S=1:200



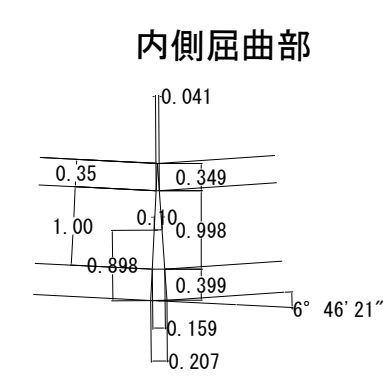
標準図
S=1:100
GW-L-I (b-R)



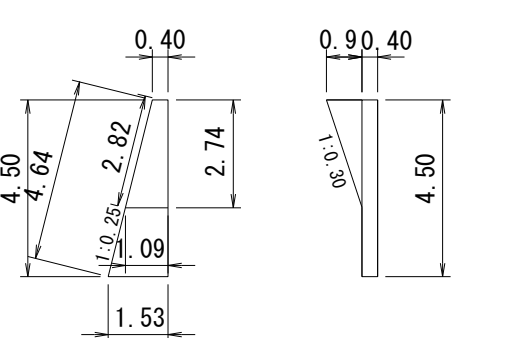
材料表

高さ	コンクリート	型枠 (基礎)		型枠 (躯体)		端型枠	基礎碎石
		残存	普通	普通	普通		
H=4.50	4.475	1.00	4.12	4.00	4.48	-	

屈曲部詳細図
S=1:100



②端部止めコンクリート

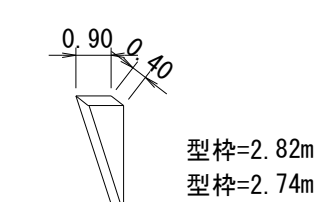


コンクリート

$(0.40+1.53)/2 \times 4.50 = 4.343$
 $4.343 \times 0.40 + (0.90 \times 2.74) / 6 \times (2 \times 0.40 + 1.09) = 2.51$

型枠

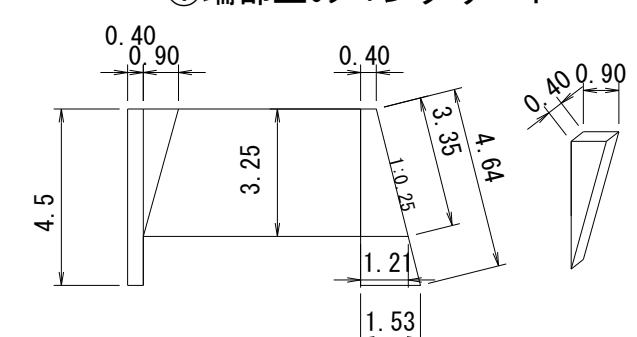
$4.64 \times 0.40 + (2.82 \times 0.90) / 2 = 3.13$
 $4.50 \times 0.40 + (2.74 \times 0.90) / 2 = 3.03$
 $3.13 + 3.03 = 6.16$



足場工

前面 --- 20.3+29.7+17.4+1.5=68.9
 背面 --- 15.9+29.7+21.8+5.9=73.3

計
①端部止めコンクリート

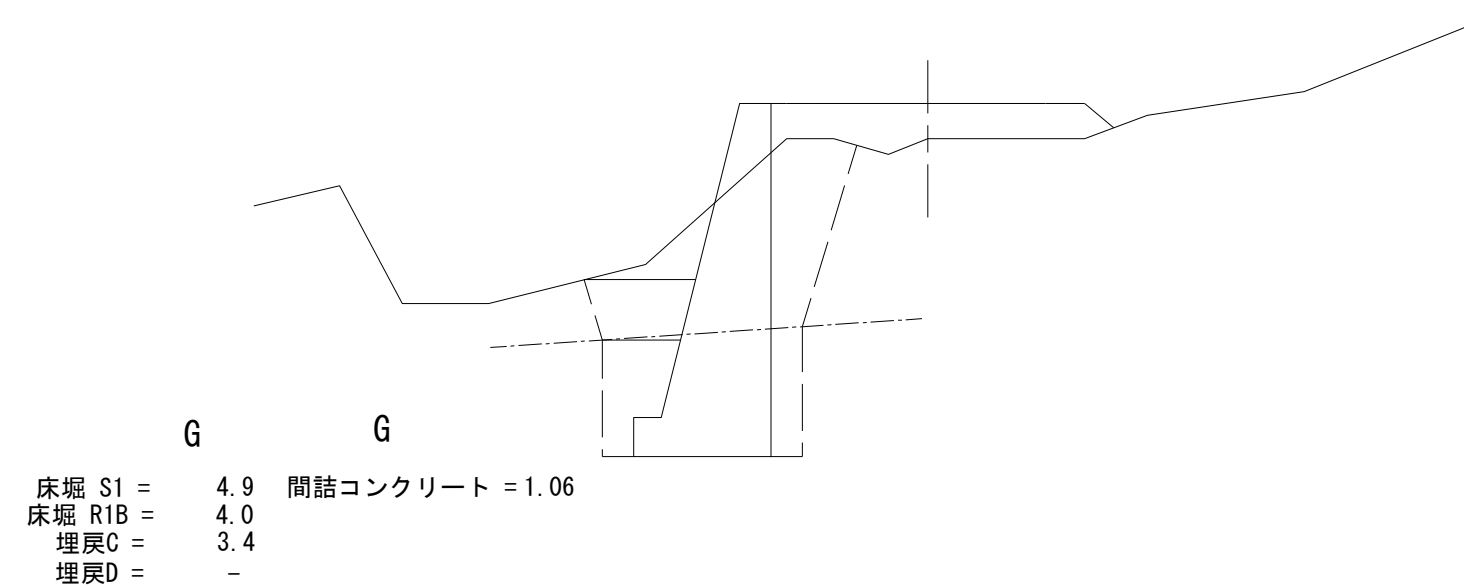
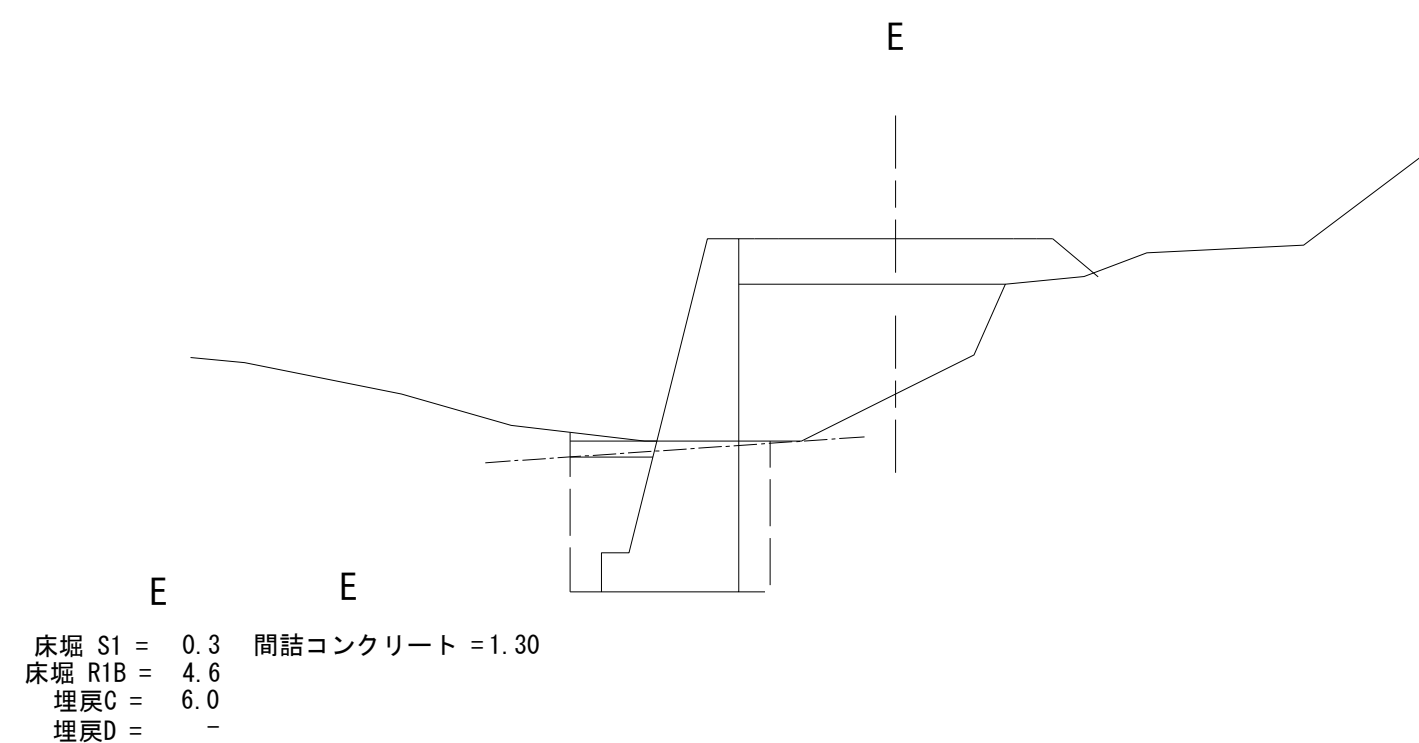
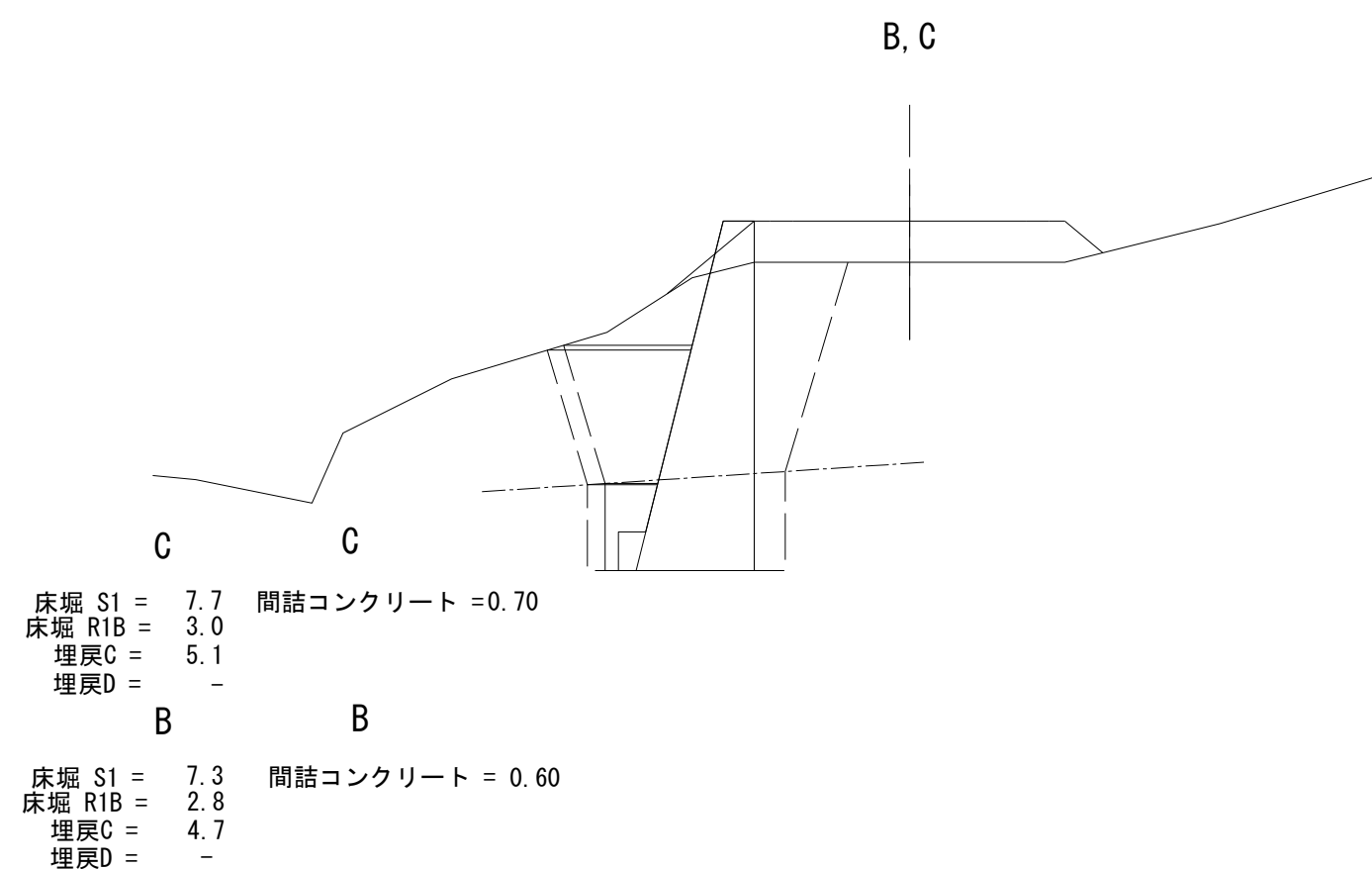
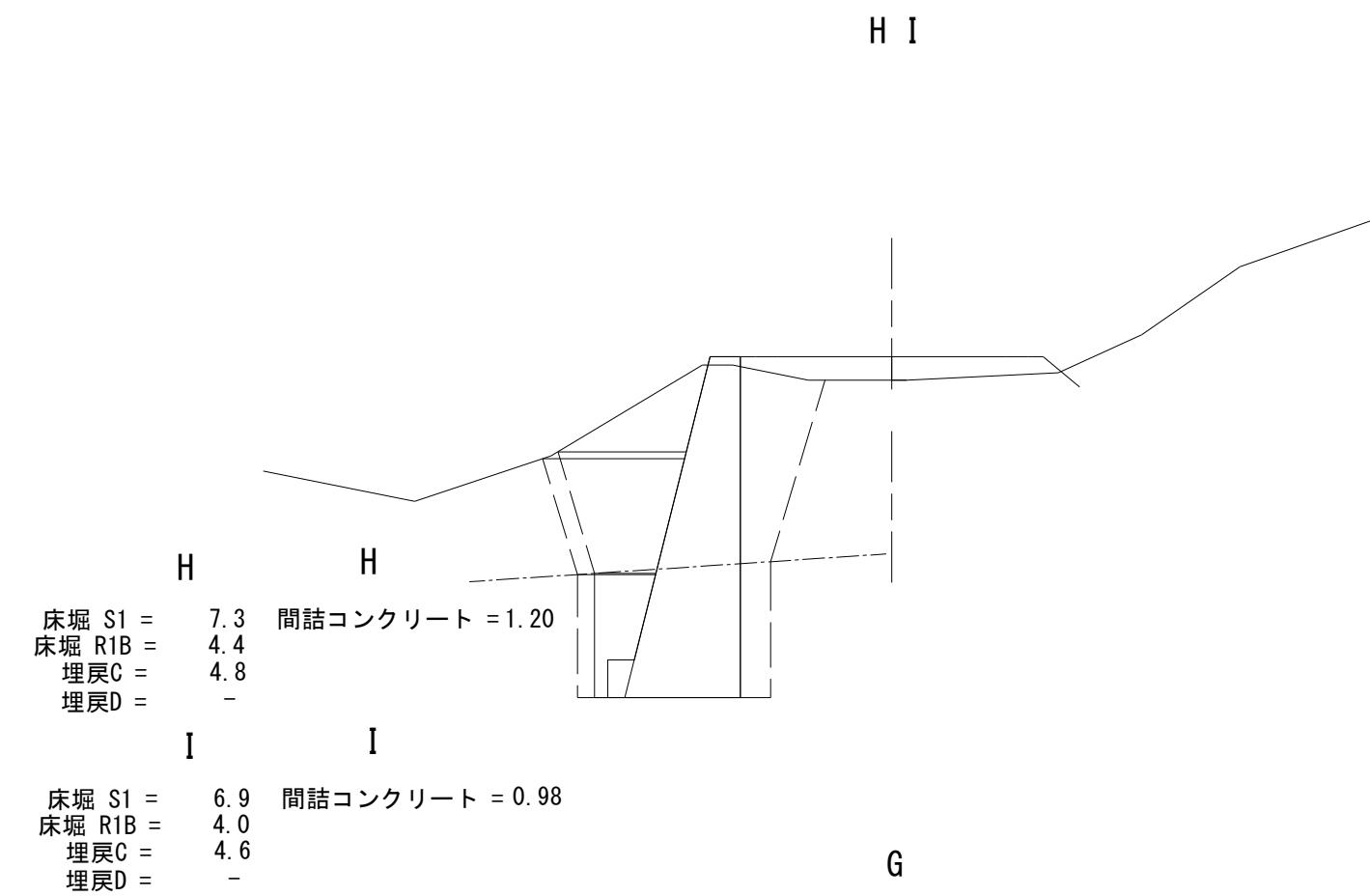
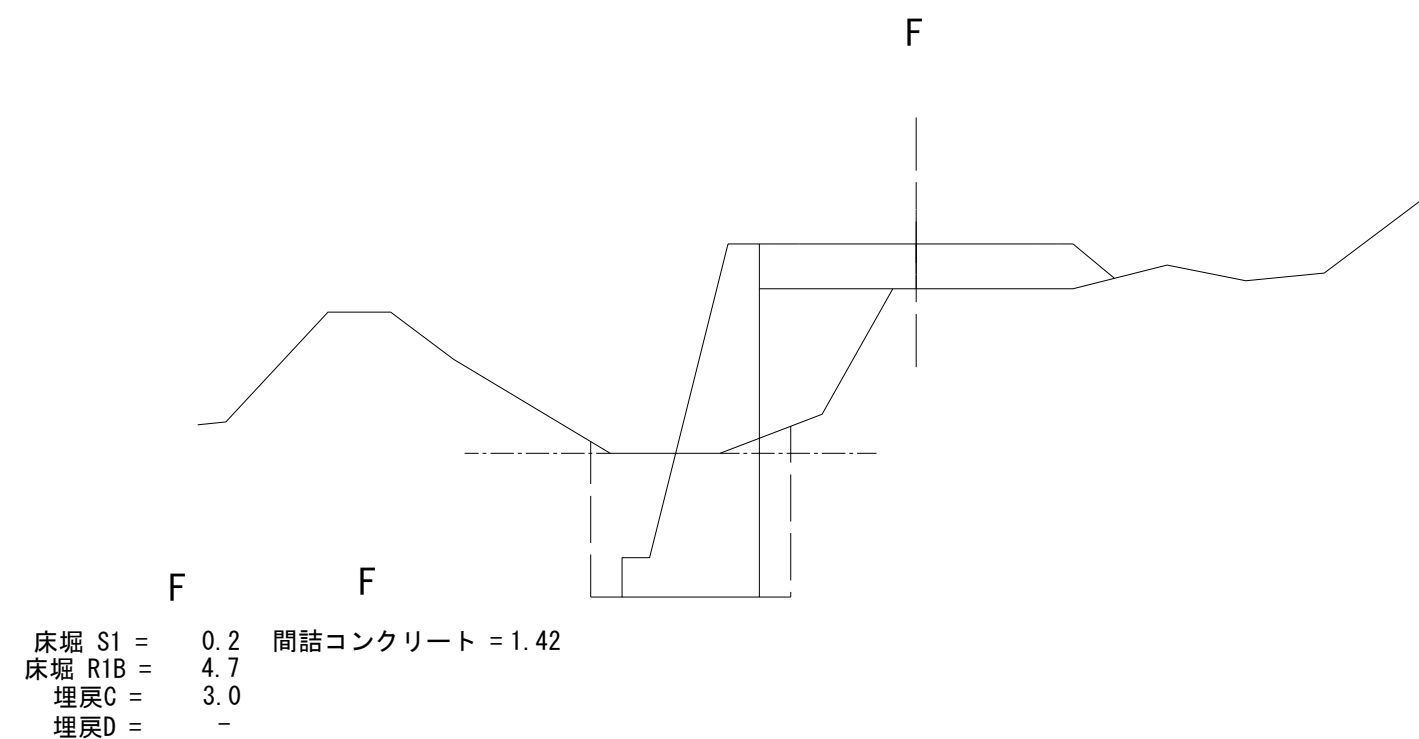
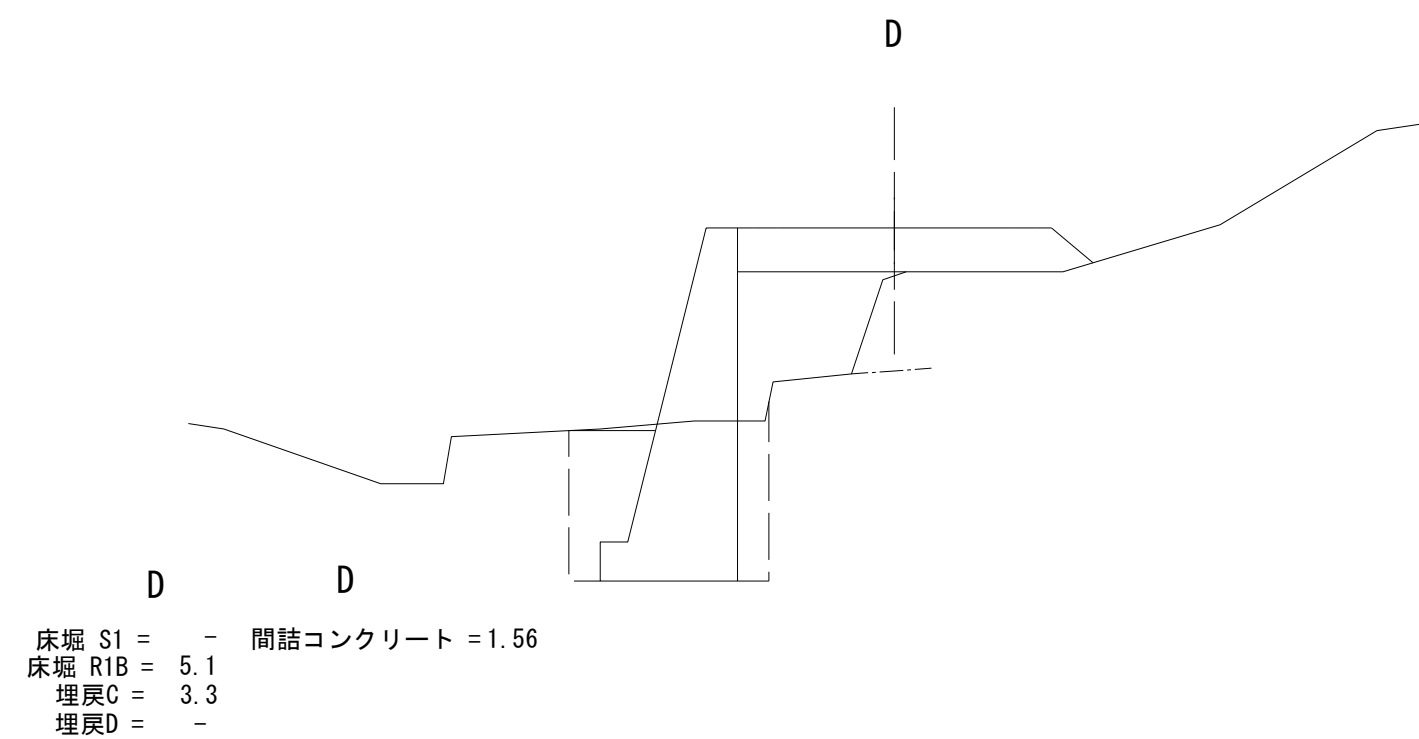


型枠=3.35m
 型枠=3.25m
 コンクリート
 $(0.40+1.53)/2 \times 4.5 = 4.343$
 $4.343 \times 0.40 + (0.90 \times 3.25) / 6 \times (2 \times 0.40 + 1.21) = 2.72$
 型枠
 $4.64 \times 0.40 + (3.35 \times 0.90) / 2 = 3.37$
 $4.50 \times 0.40 + (3.25 \times 0.90) / 2 = 3.26$
 $3.37 + 3.26 = 6.63$

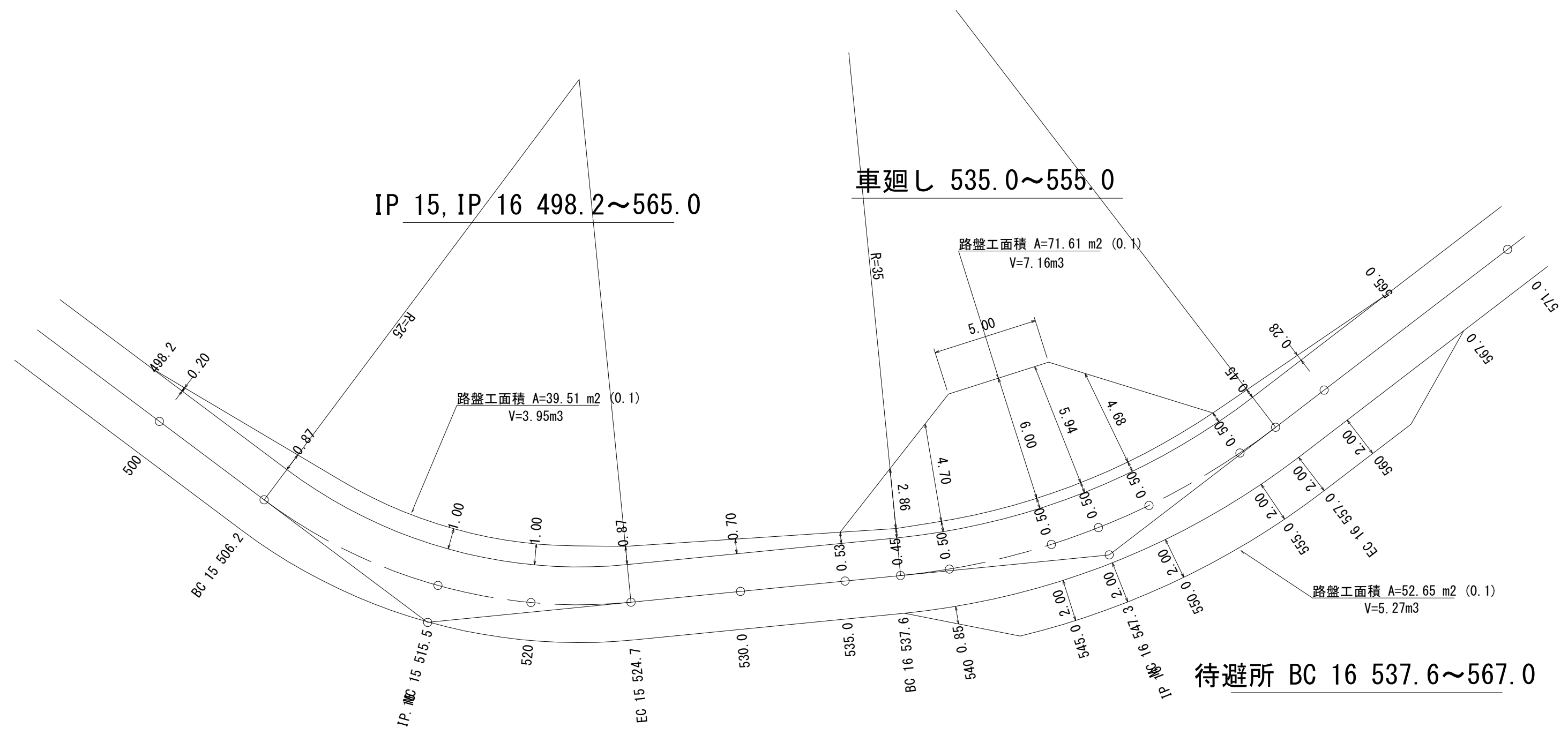
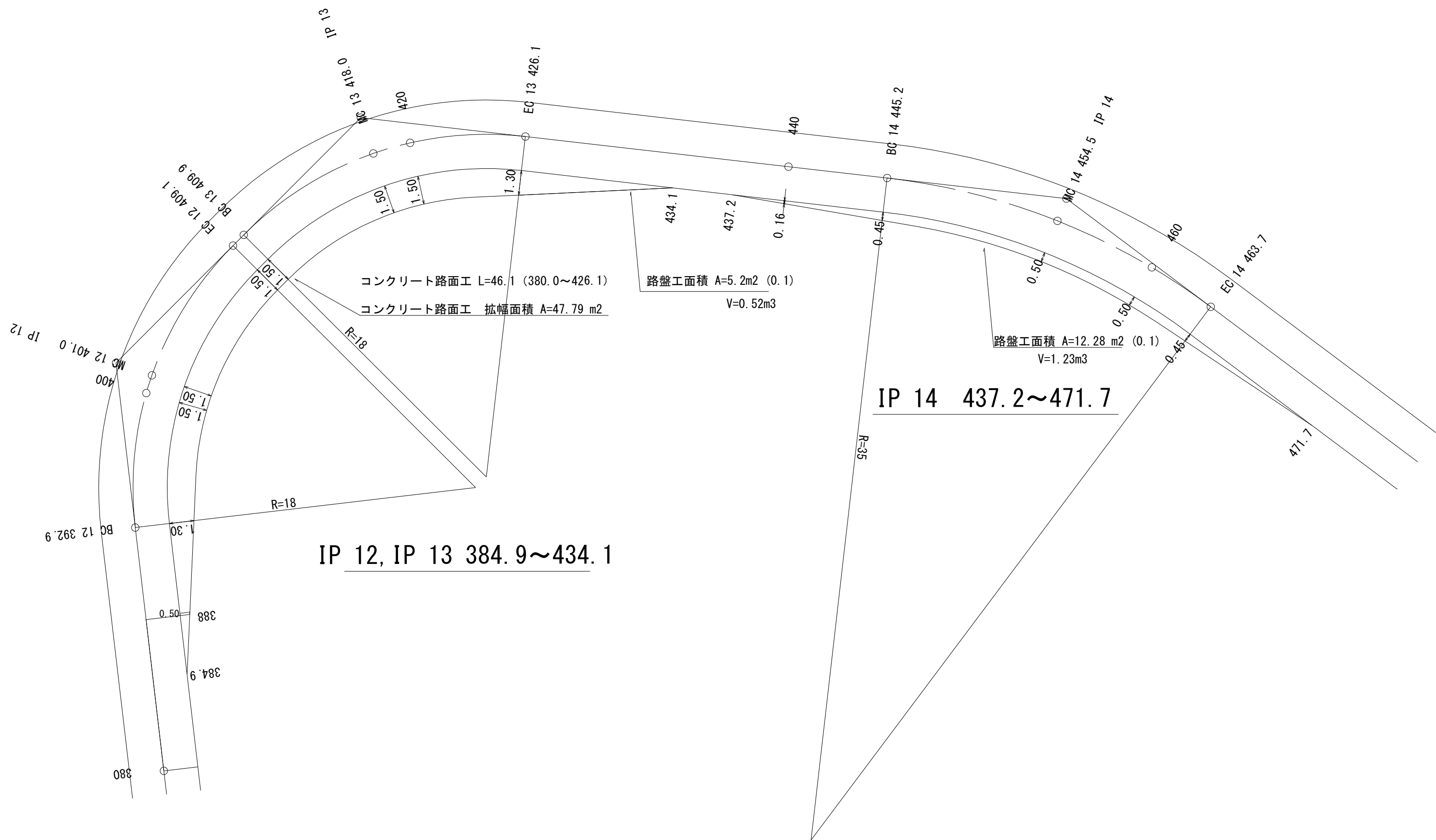
図名	構造図	1/2
署名	三陸北部森林管理署	
名称	十二神林道改良工事	
縮尺	1:200	

5号床堀図

S=1:100



図名	構造図	2/2
署名	三陸北部森林管理署	
名称	十二神林道改良工事	
縮尺	1:100	



IP 12, IP 13 384.9~434.1

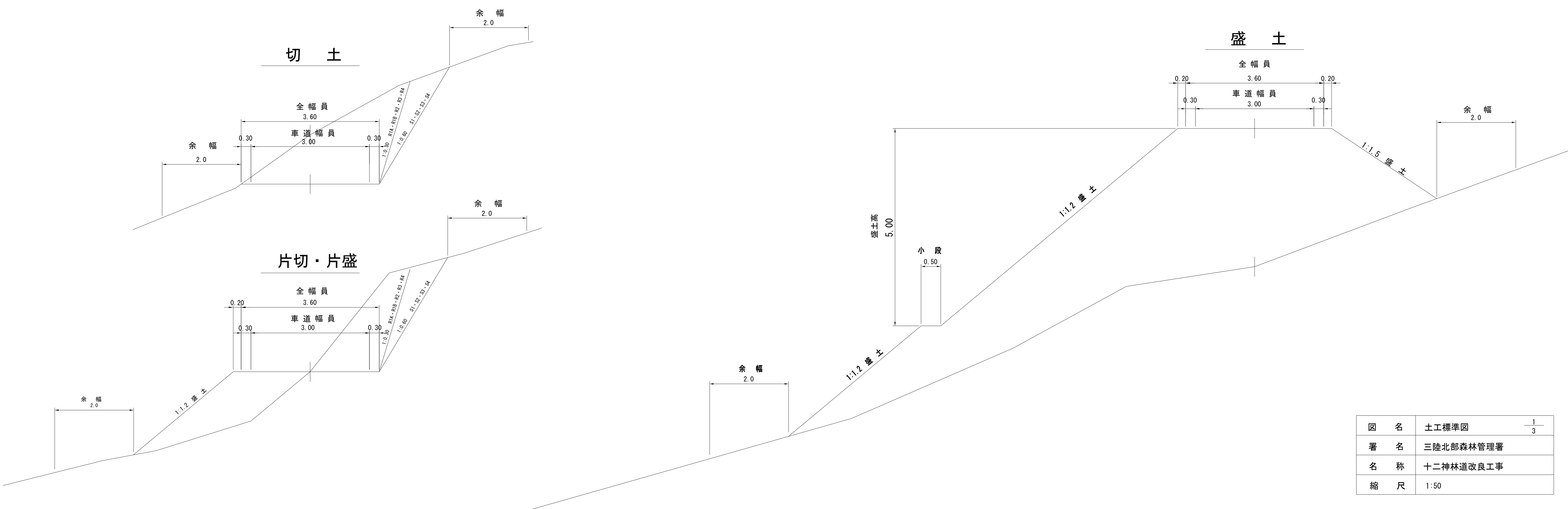
IP 14 437.2~471.7

IP 15, IP 16 498.2~565.0

車廻し 535.0~555.0

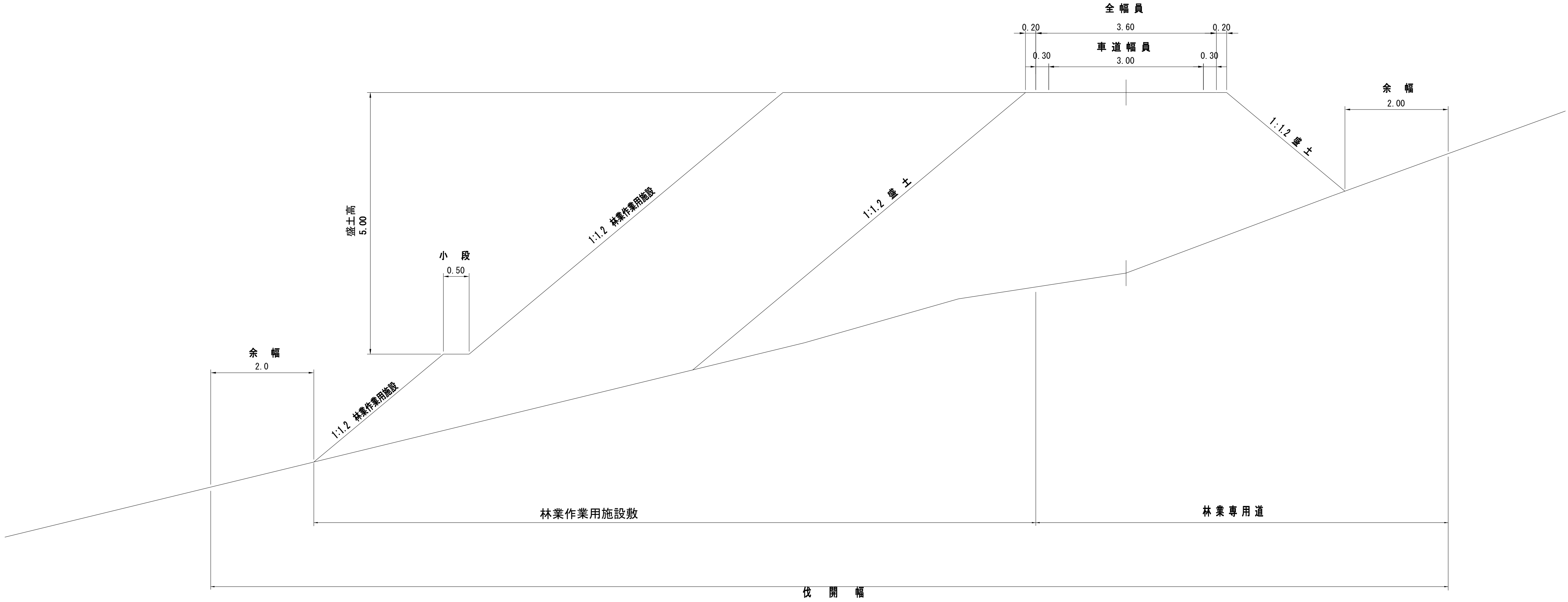
待避所 BC 16 537.6~567.0

図名	拡幅図	1/1
署名	三陸北部森林管理署	
名称	十二神林道改良工事	
縮尺	1:200	



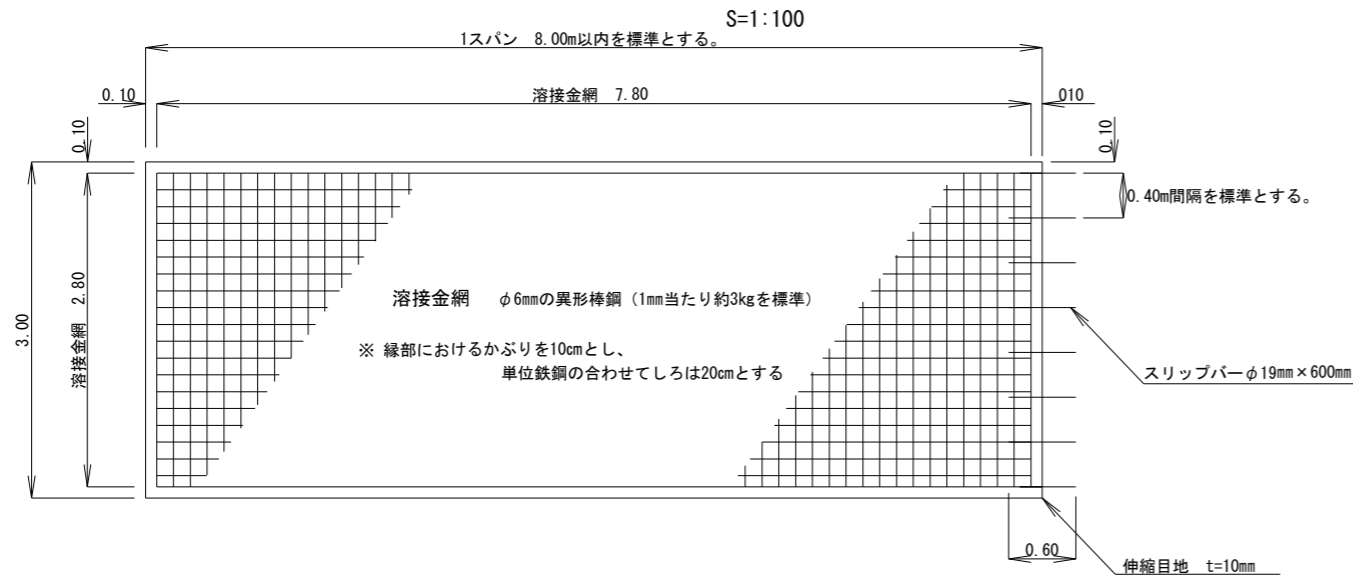
図名	土工標準図	1/3
署名	三陸北部森林管理署	
名称	十二神林道改良工事	
縮尺	1:50	

林業作業用施設



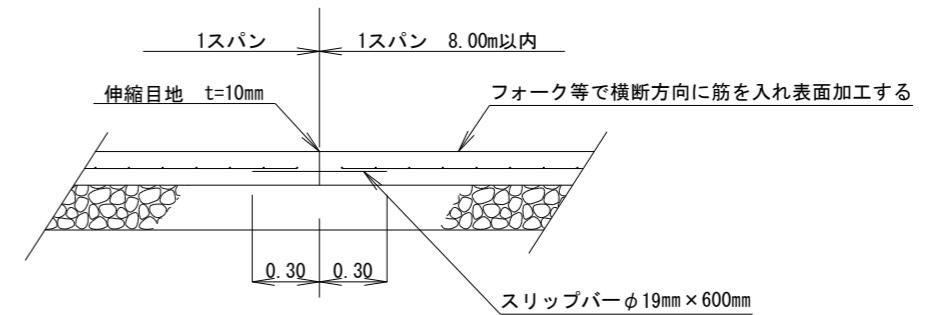
図名	土工標準図	2/3
署名	三陸北部森林管理署	
名称	十二神林道改良工事	
縮尺	1:50	

コンクリート路面工 平面図



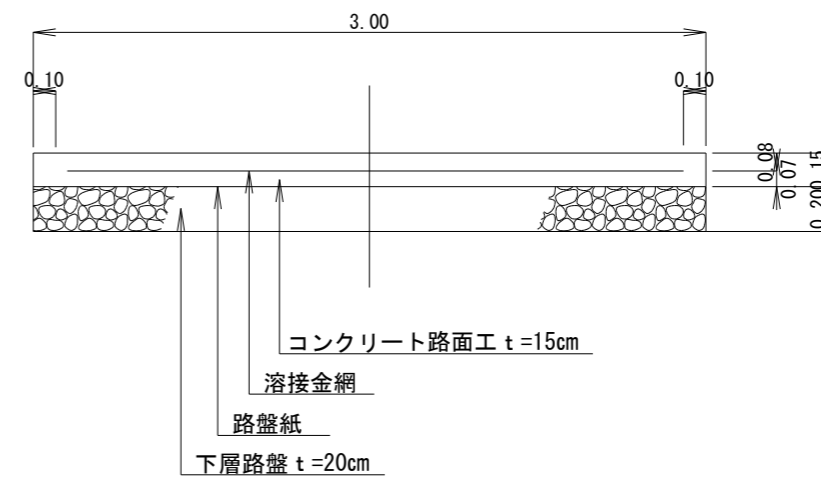
詳細側面図

S=1:50



コンクリート路面工標準図

S=1/50



図名	土工標準図	3/3
署名	東北森林管理局 三陸北部森林管理署	
名称	十二神林道改良工事	
縮尺	図示	