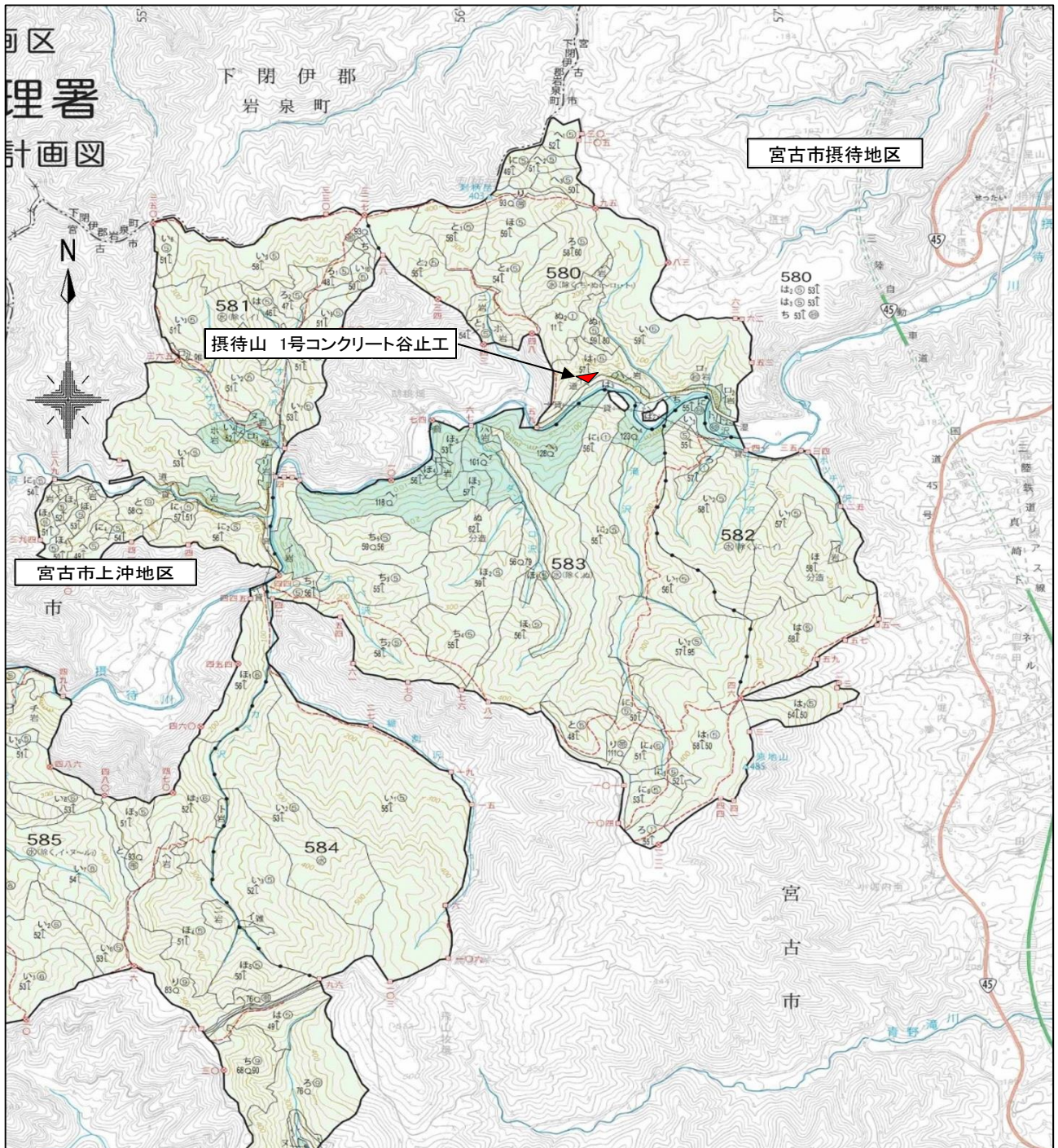


令和 8 年度

## 摂待山治山工事

( 当 初 )

1	位	置	図	1	葉						
2	平	面	図	1	葉						
3	溪	床	縦断面	図	1	葉					
4	構	造	図	1	葉						
5	掘	削	図	1	葉						
6	間	詰	・	埋	戻	図	1	葉			
7	昇	降	階	段	等	標準	図	1	葉		
8	丸	太	一	本	筋	工	標準	図	1	葉	
9	植	生	シ	ー	ト	伏	工	標準	図	1	葉
10	作	業	仕	組	図	1	葉				



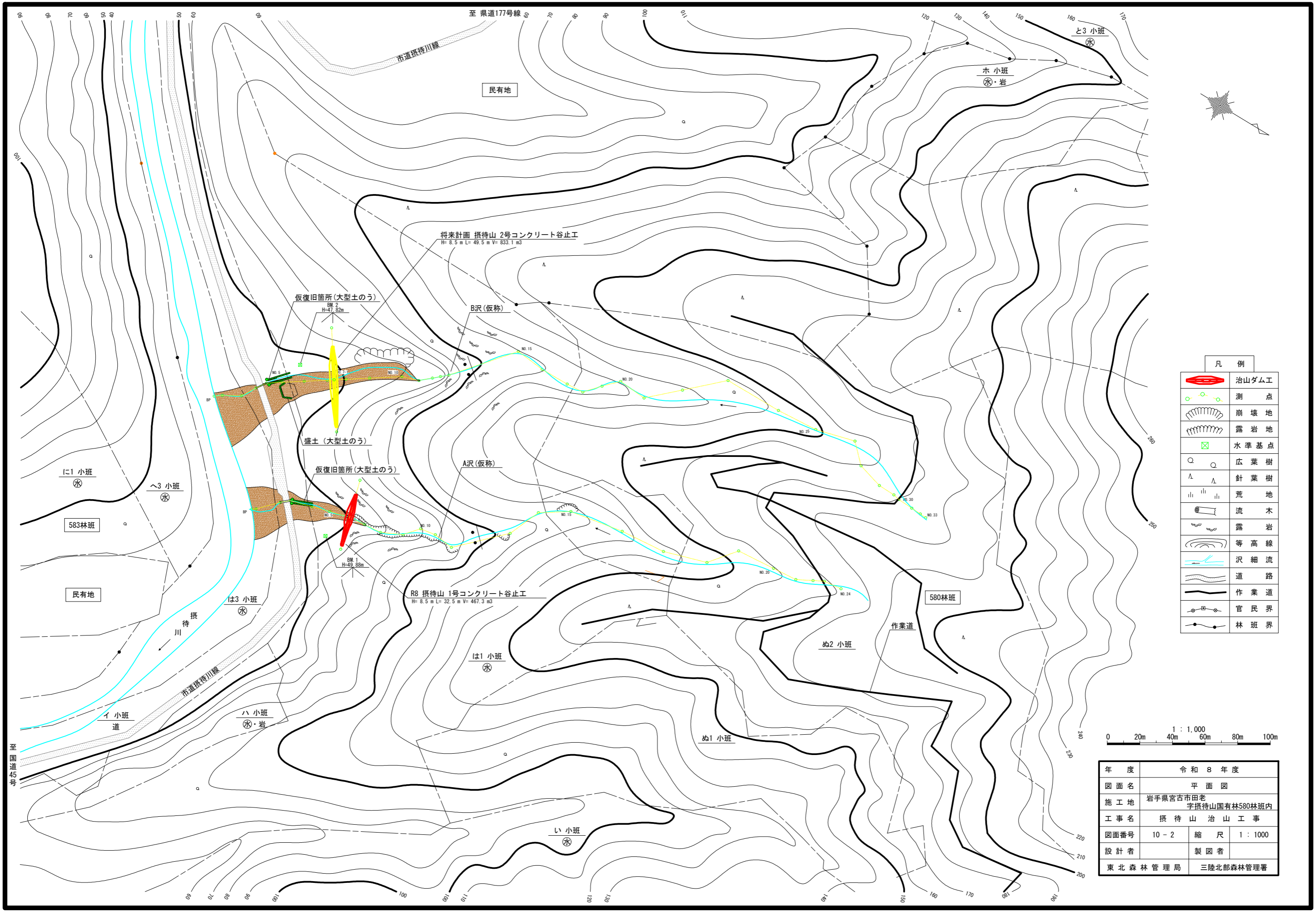
令和3年度策定計画国有林野施業実施計画図林齢早見表  
西暦2021年度(令和3年3月31日現在)

林 齢	年 度	年 度	年 度	年 度	年 度	年 度	年 度	年 度	年 度
1	R2	41	S55	81	S15				
2	R1	42	S54	82	S14				
3	H30	43	S53	83	S13	IX	XVII		
4	H29	44	S52	84	S12				
5	H28	45	S51	85	S11				
6	H27	46	S50	86	S10				
7	H26	47	S49	87	S9				
8	H25	48	S48	88	S8	X			XVIII

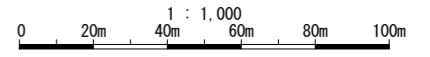
国有林野内直轄治山事業計画箇所位置図

計画番号	縮 尺	1/20,000	図面番号	10-1
地 区 名	撰待山治山工事			
作成年度	令和8年度	変更年度		
流 域 名	小本川～閉伊川			
箇 所	岩手県宮古市田老字撰待山国有林580林班内			
所 管	東北森林管理局 三陸北部森林管理署			

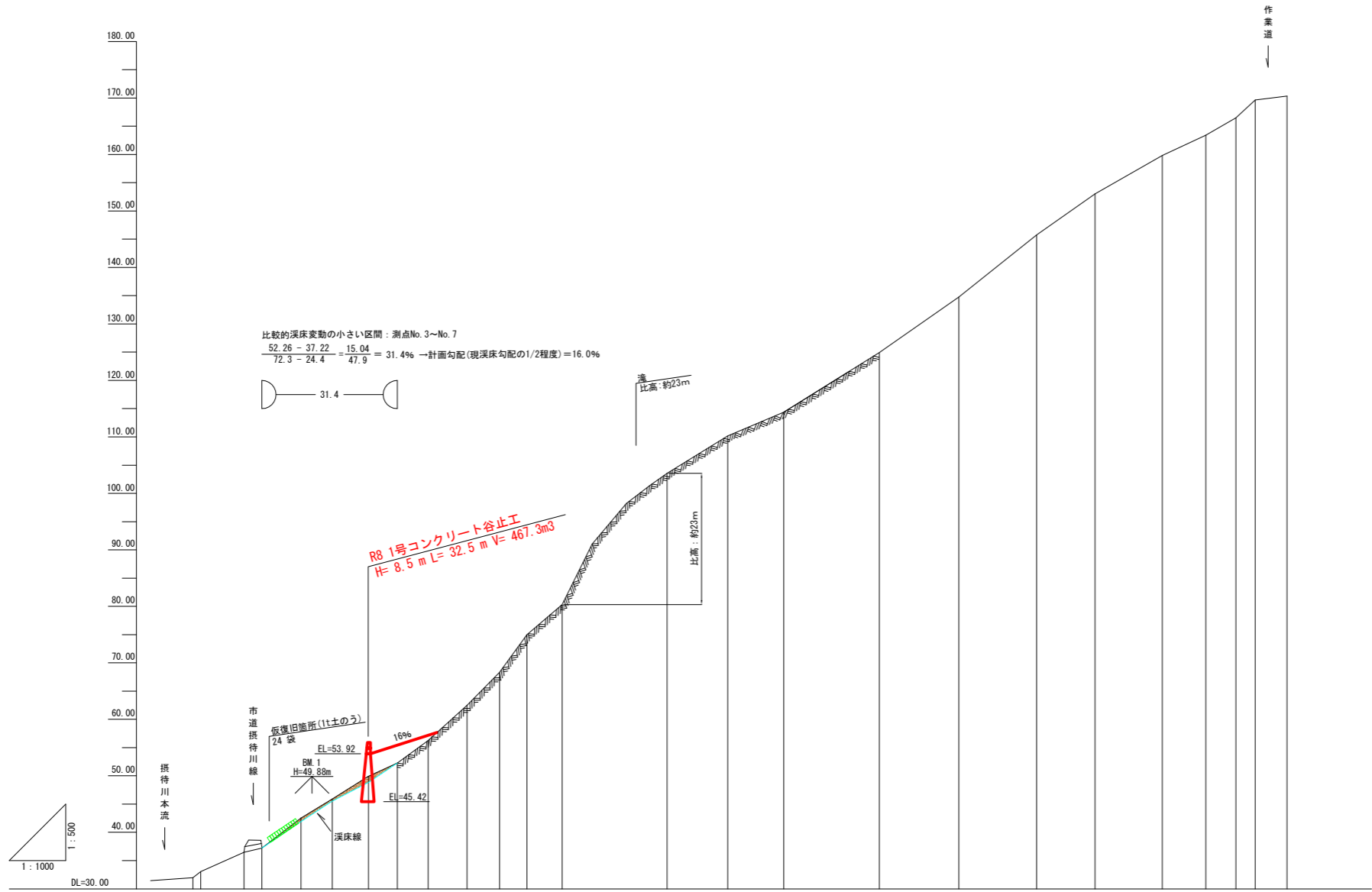




凡 例	
	治山ダム工
	測 点
	崩 壊 地
	露 岩 地
	水 準 基 点
	広 葉 樹
	針 葉 樹
	荒 地
	流 木
	露 岩
	等 高 線
	沢 細 流
	道 路
	作 業 道
	官 民 界
	林 班 界



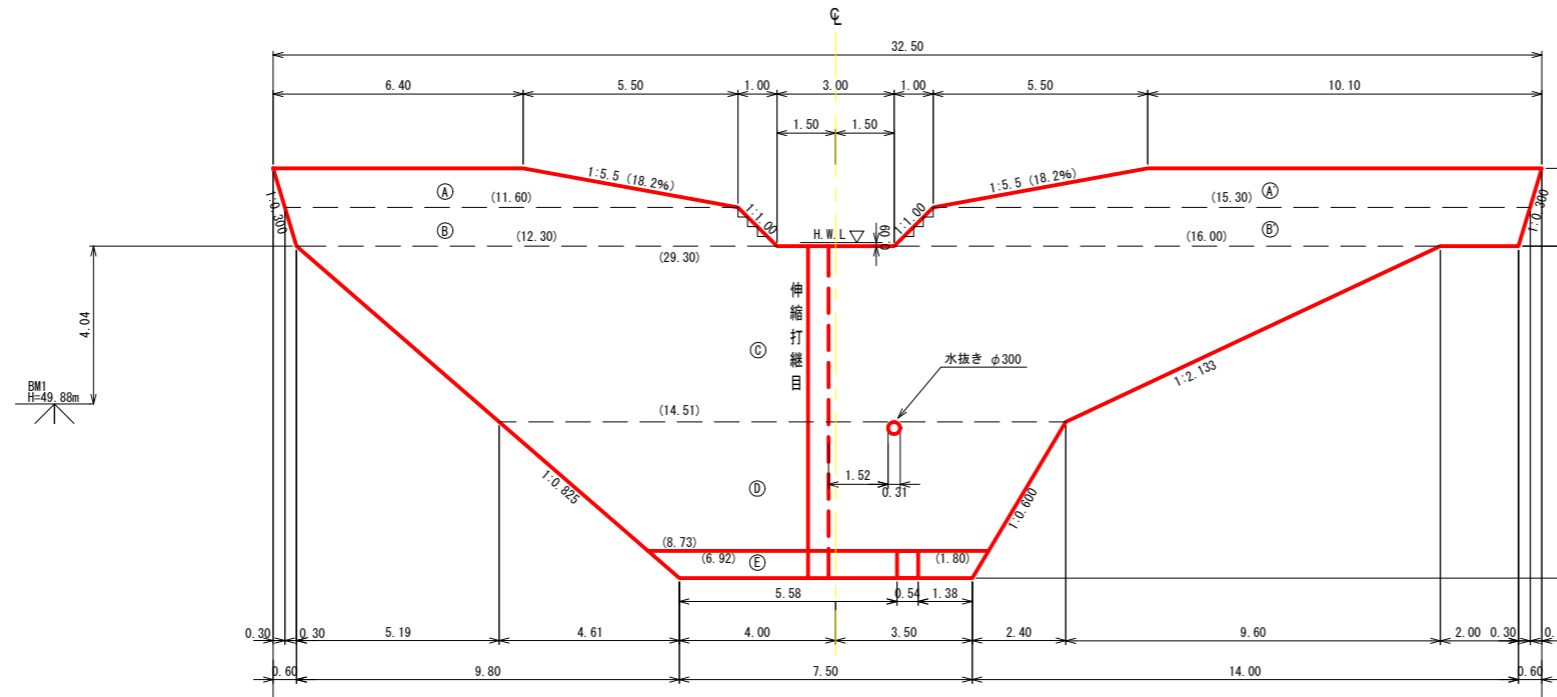
年 度	令 和 8 年 度	
図 面 名	平 面 図	
施 工 地	岩手県宮古市田老 字撰待山国有林580林班内	
工 事 名	撰 待 山 治 山 工 事	
図 面 番 号	10 - 2	縮 尺 1 : 1000
設 計 者	製 図 者	
東 北 森 林 管 理 局	三 陸 北 部 森 林 管 理 署	



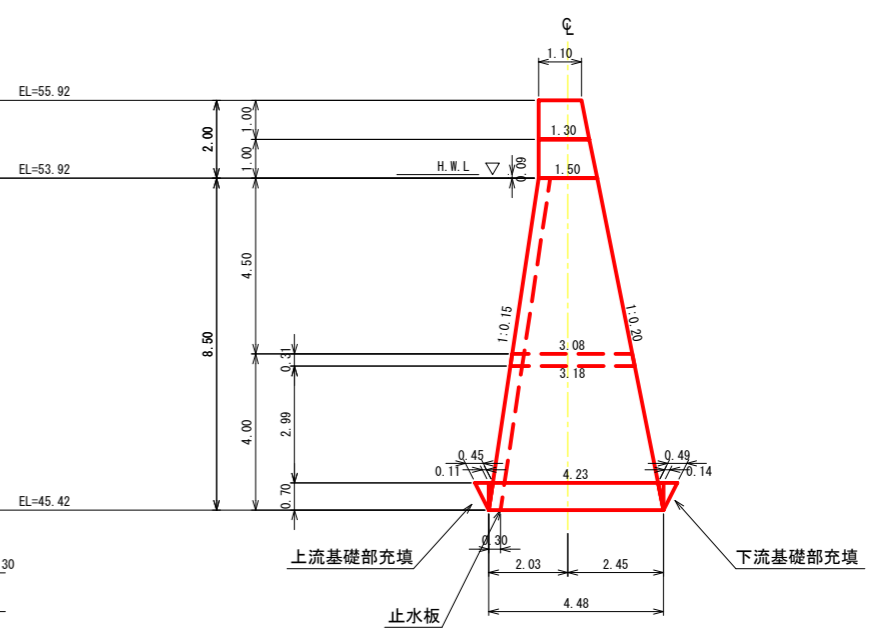
測点	No	水平距離	追加水平距離	高低差	地盤高	溪床勾配
	NO.1	0.00	0.00	31.06	31.06	29.4
	NO.2	18.1	18.1	3.44	34.50	
	NO.3	24.4	24.4	0.73	37.22	31.4
	NO.4	38.2	38.2	5.29	42.51	
	NO.5	49.3	49.3	3.39	45.90	
	NO.6	62.1	62.1	4.02	49.92	
	NO.7	72.3	72.3	2.34	52.26	16.0
	NO.8	83.2	83.2	4.01	56.27	
	NO.9	97.0	97.0	6.20	62.47	
	NO.10	108.5	108.5	5.86	68.33	
	NO.11	118.2	118.2	6.64	74.97	
	NO.12	130.7	130.7	5.36	80.33	
	NO.13	167.8	167.8	23.21	103.54	62.6
	NO.14	188.3	188.3	6.62	110.16	
	NO.15	209.1	209.1	4.20	114.36	26.2
	NO.16	242.9	242.9	10.59	124.95	
	NO.17	271.1	271.1	9.82	134.77	
	NO.18	298.6	298.6	11.00	145.77	31.4
	NO.19	319.3	319.3	7.23	153.00	
	NO.20	343.1	343.1	6.83	159.83	
	NO.21	358.5	358.5	3.59	163.42	
	NO.22	369.1	369.1	3.06	166.48	
	NO.23	376.0	376.0	3.14	169.62	
	NO.24	387.2	387.2	0.71	170.33	

年度	令和 8 年度	
図面名	溪床縦断面図 (A沢)	
施工地	岩手県宮古市田老字 摂待山国有林580林班内	
工事名	摂待山 治山工事	
図面番号	10 - 3	縮尺 V = 1: 500 H = 1: 1000
設計者		製図者
東北森林管理局		三陸北部森林管理署

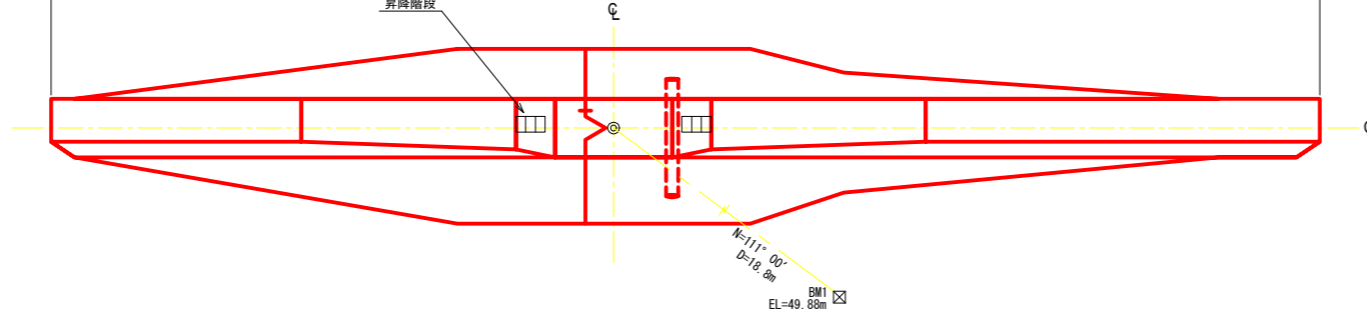
正面図



側面図



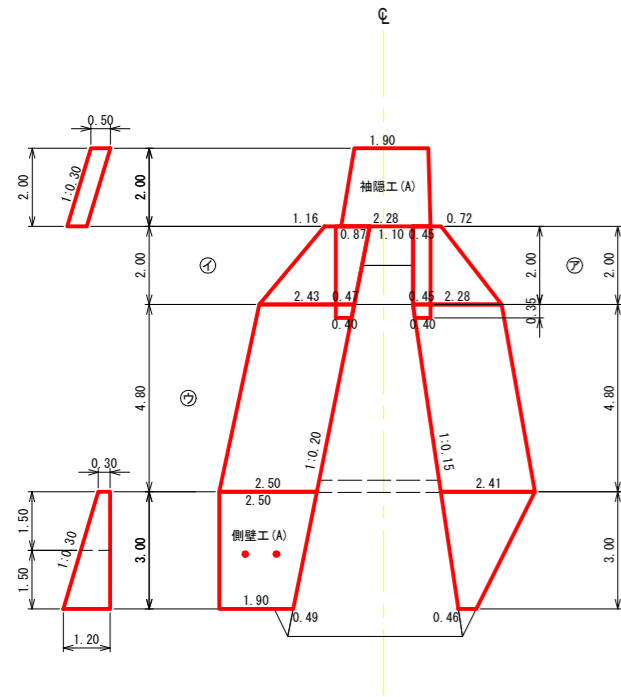
平面図



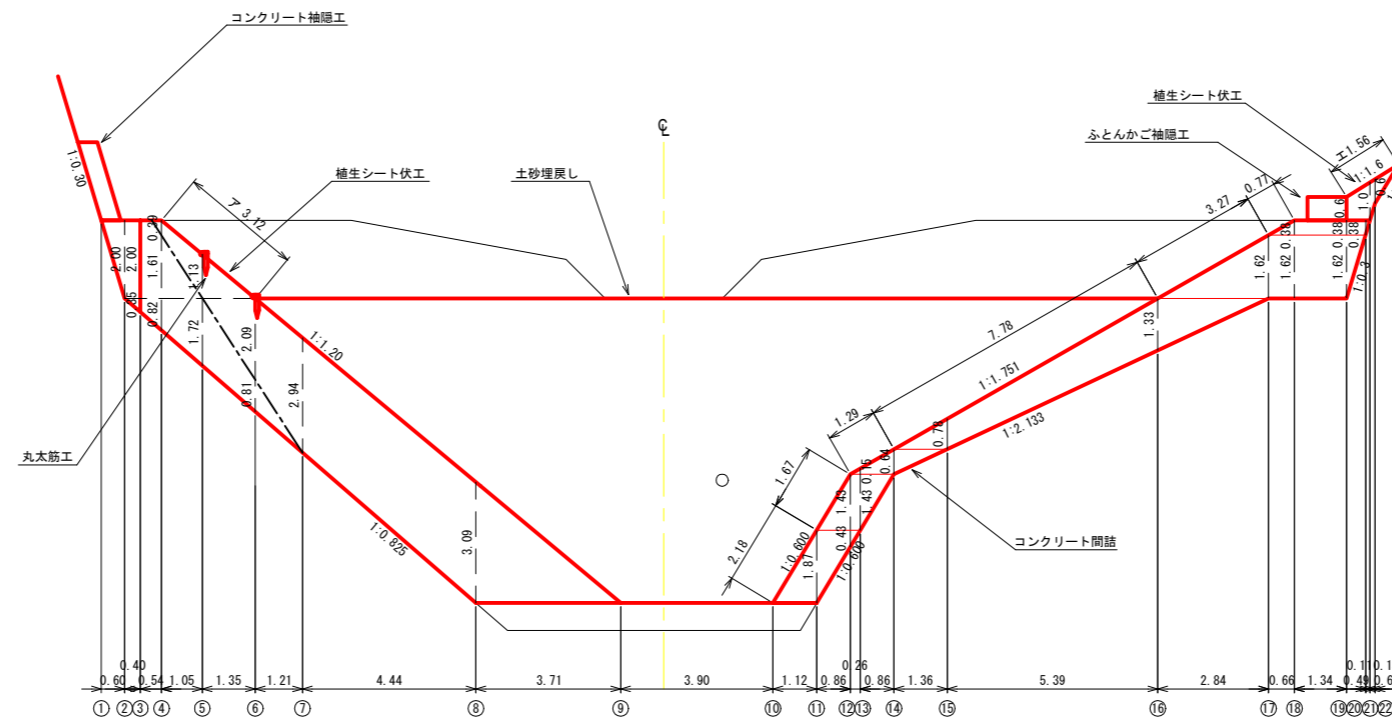
年度	令和 8 年度		
図面名	摂待山 1号コンクリート谷止工 構造図		
施工地	岩手県宮古市田老 字摂待山 国有林580林班内		
工事名	摂待山 治山工事		
図面番号	10 - 4	縮尺	1:100
設計者		製図者	
東北森林管理局	三陸北部森林管理署		



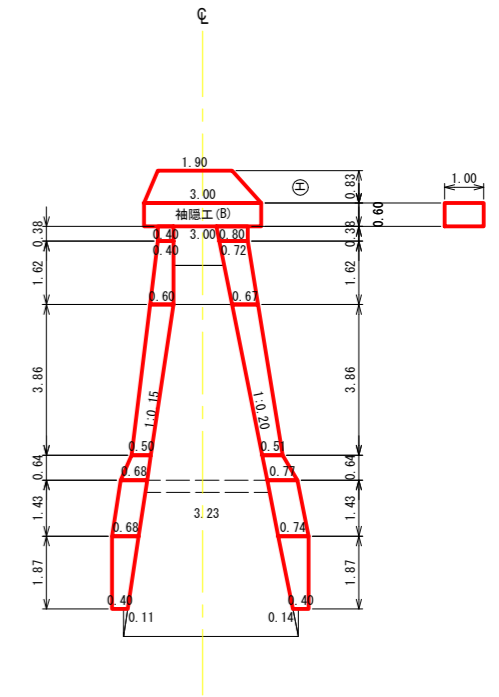
右岸側側面図



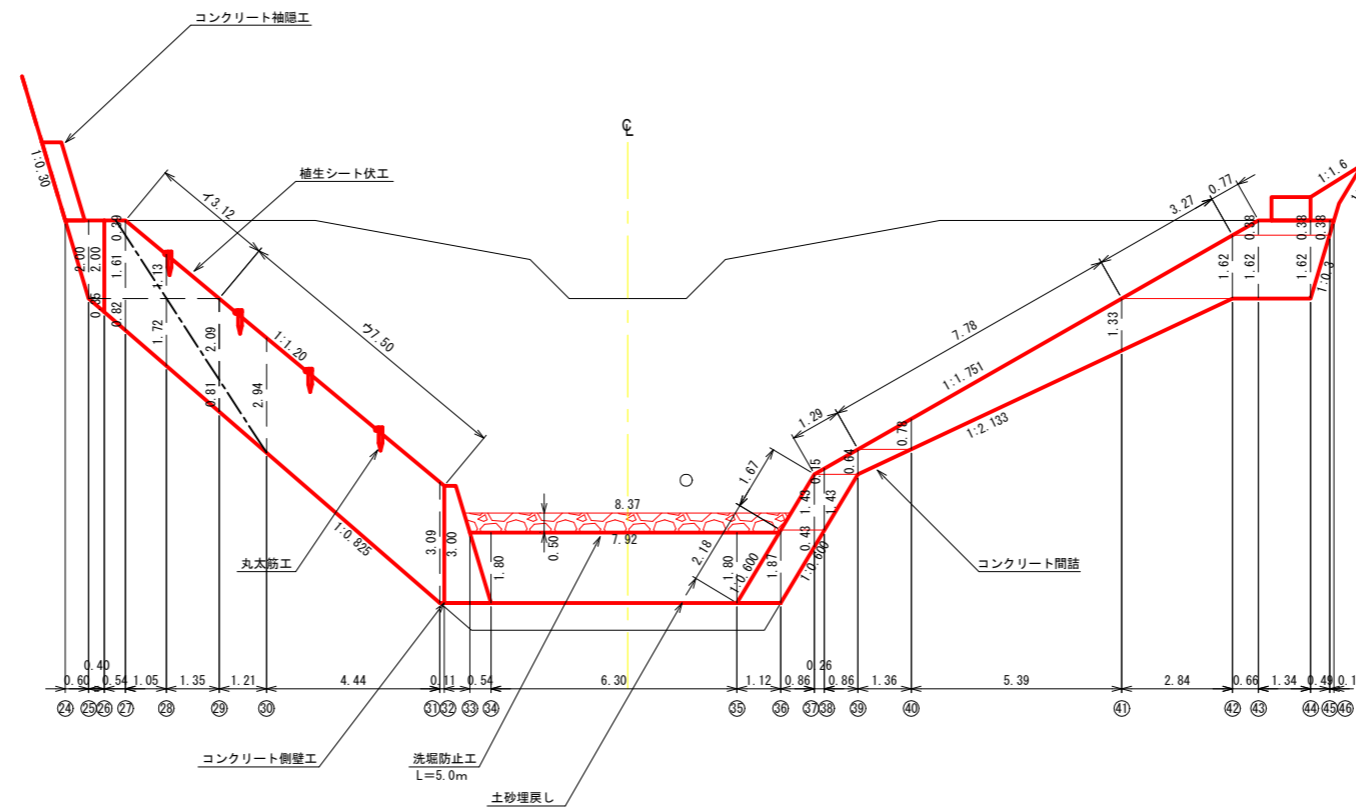
正面図  
(上流側)



左岸側側面図

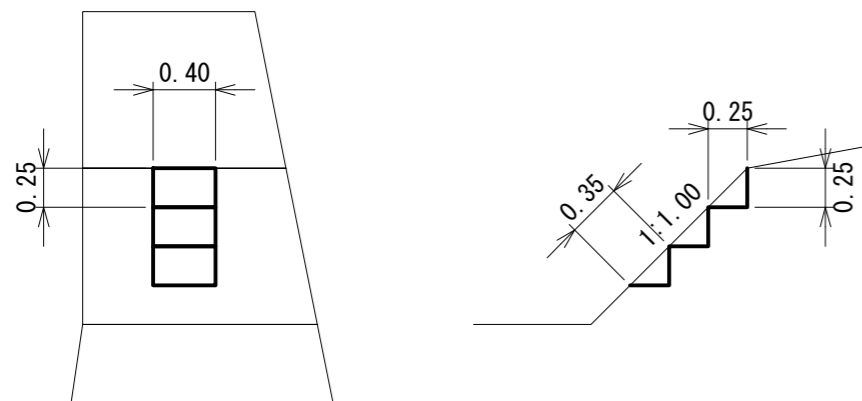


正面図  
(下流側)



年度	令和 8 年度		
図面名	摂待山 1号コンクリート谷止工 間詰・埋戻図		
施工地	岩手県宮古市田老 字摂待山 国有林580林班内		
工事名	摂待山 治山工事		
図面番号	10-6	縮尺	1:100
設計者		製図者	
東北森林管理局		三陸北部森林管理署	

放水路昇降階段標準図 1/100



コンクリート控除体積 (m<sup>3</sup>)  
 $0.25 \times 0.25 \div 2 \times 0.40 = 0.0125$   
 $0.0125 \times 2 = 0.025$

型枠面積 (m<sup>2</sup>)  
 $0.25 \times 0.40 \times 2 + 0.25 \times 0.25 \div 2 \times 2 - 0.35 \times 0.40 = 0.1225$   
 $0.1225 \times 2 = 0.245$

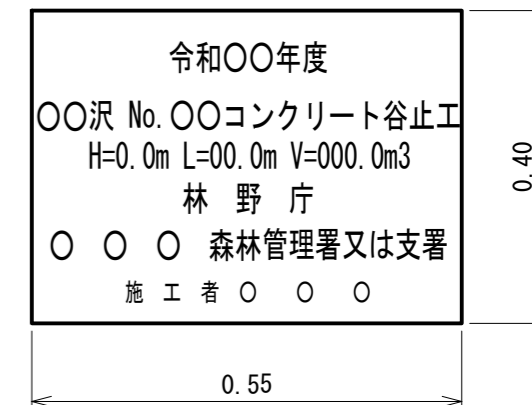
注) 算出数量は、放水路両岸 1 段分を合算

堤名板標準構造図 1/10

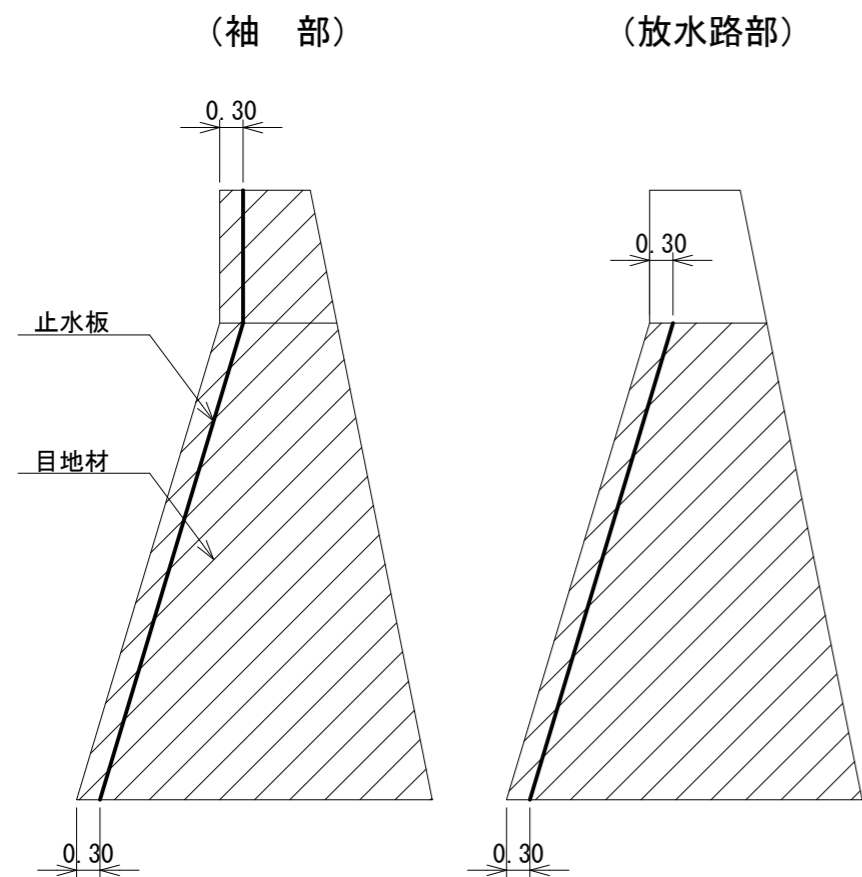
B型 (標語入り)



B 型

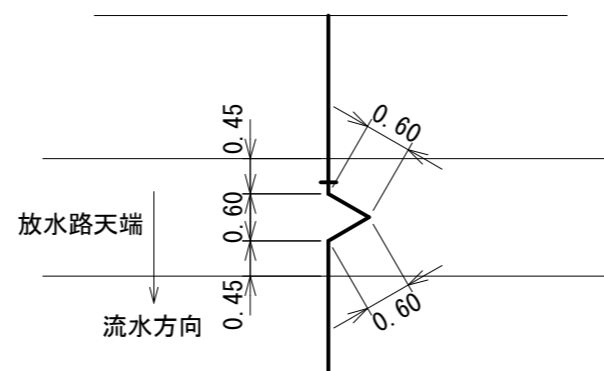


伸縮打継目標準構造図 1/100



品質	規格
目地材	厚さ=10mm
止水板	厚さ=5mm 幅=200mm

三角欠込み構造図 1/100



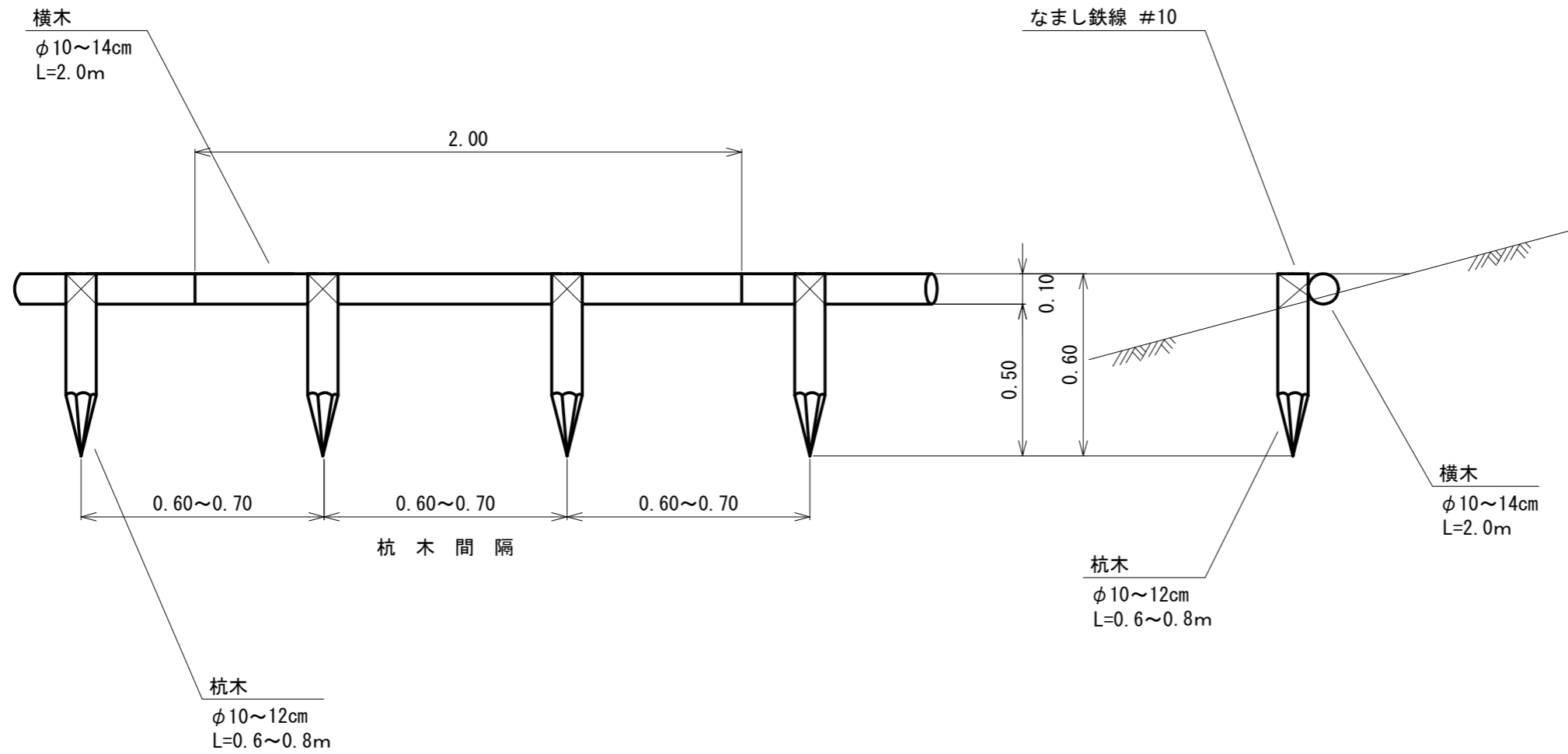
種別	B型 (標語入り)	B 型	施設表示板
規格	縦=55cm 横=40cm 厚さ=1.20cm	縦=40cm 横=55cm 厚さ=1.20cm	縦=20cm 横=25cm 厚さ=1.00cm
品質	アルミ軽合金	アルミ軽合金	アルミ軽合金
標 示 内 容	施工年度	令和 年度	令和 年度
	構造物名		摂待山No.1 コンクリート谷止工
	森林管理署名	管理署	三陸北部森林管理署
	施工者名		管理署

年度	令和 8 年度		
図面名	昇降階段等 標準図		
施工地	岩手県宮古市田老 字摂待山国有林580林班内		
工事名	摂待山 治山 工事		
図面番号	10 - 7	縮尺	1:100
設計者	製図者		
東北森林管理局		三陸北部森林管理署	

丸太一本筋工 標準図

正面図

側面図



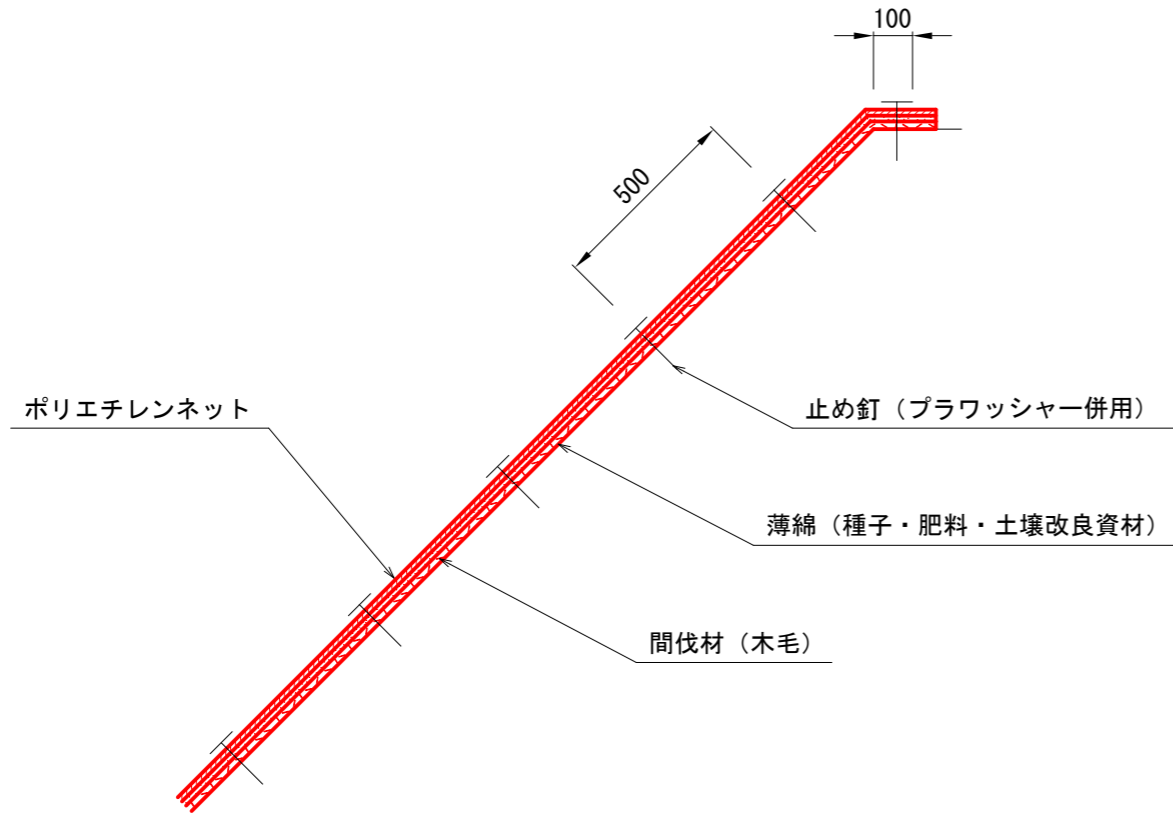
(10m当り)

種別	規格・寸法	数量	備考
横木	長さ2.0m, 径0.1m	5.00本	
杭木	長さ0.6~0.8m, 径0.1m	15.00本	
鉄線	なまし#12	緊結適量	横木緊結

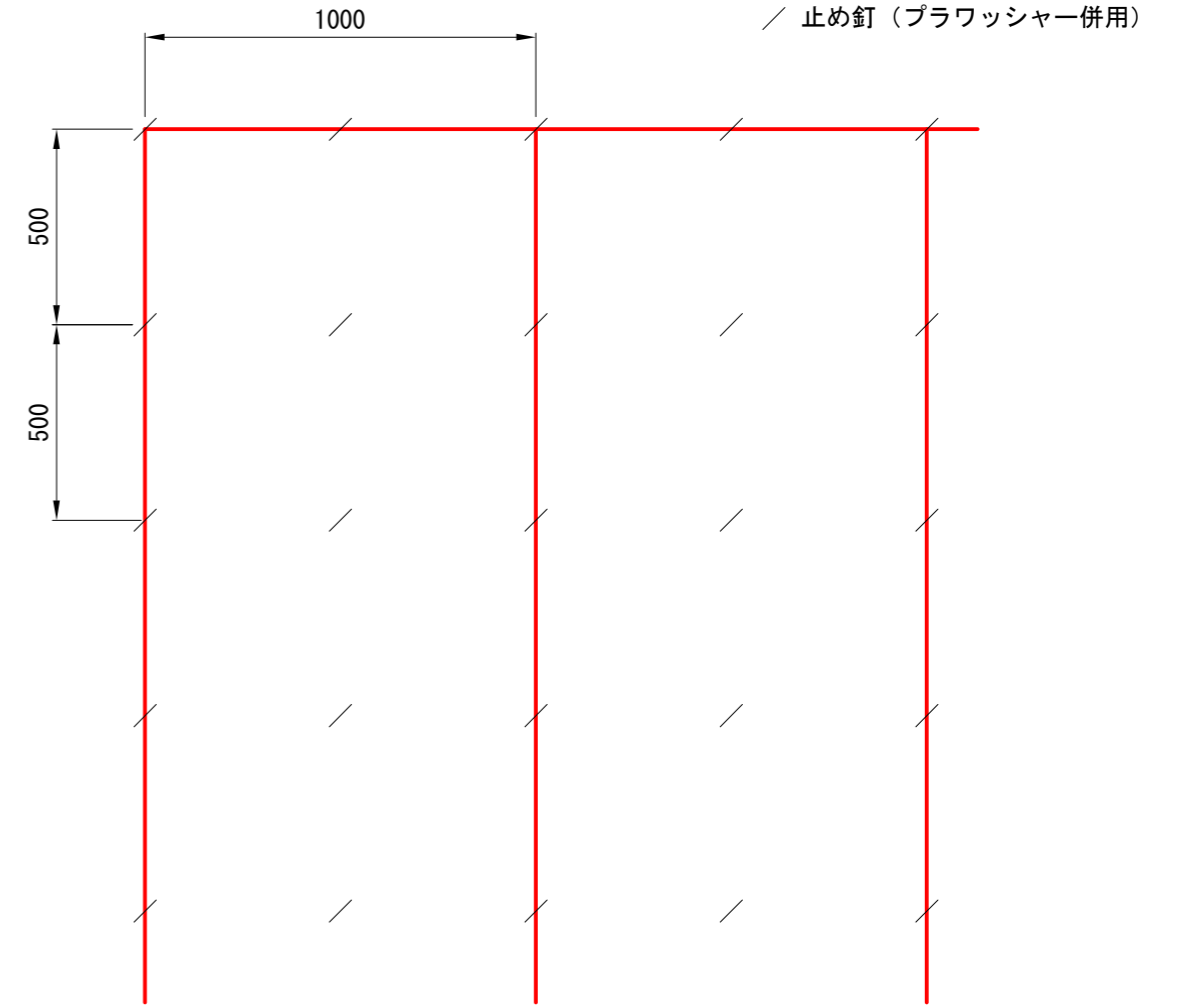
年度	令和8年度		
図面名	丸太一本筋工 標準図		
施工地	岩手県宮古市田老 字撰待山国有林580林班内		
工事名	撰待山 治山工事		
図面番号	10 - 8	縮尺	1: 20
設計者		製図者	
東北森林管理局	三陸北部森林管理署		

# 植生シート伏工 標準図

## 標準断面図



## 標準展開図



### 植生シート規格

(単位：mm)

幅	長さ	ネット			間伐材 (木毛)	備考
		素材	形状	目合		
1,000	10,000	ポリエチレン	一重編みネット	15×20		プラワッシャー付属

### 材料表

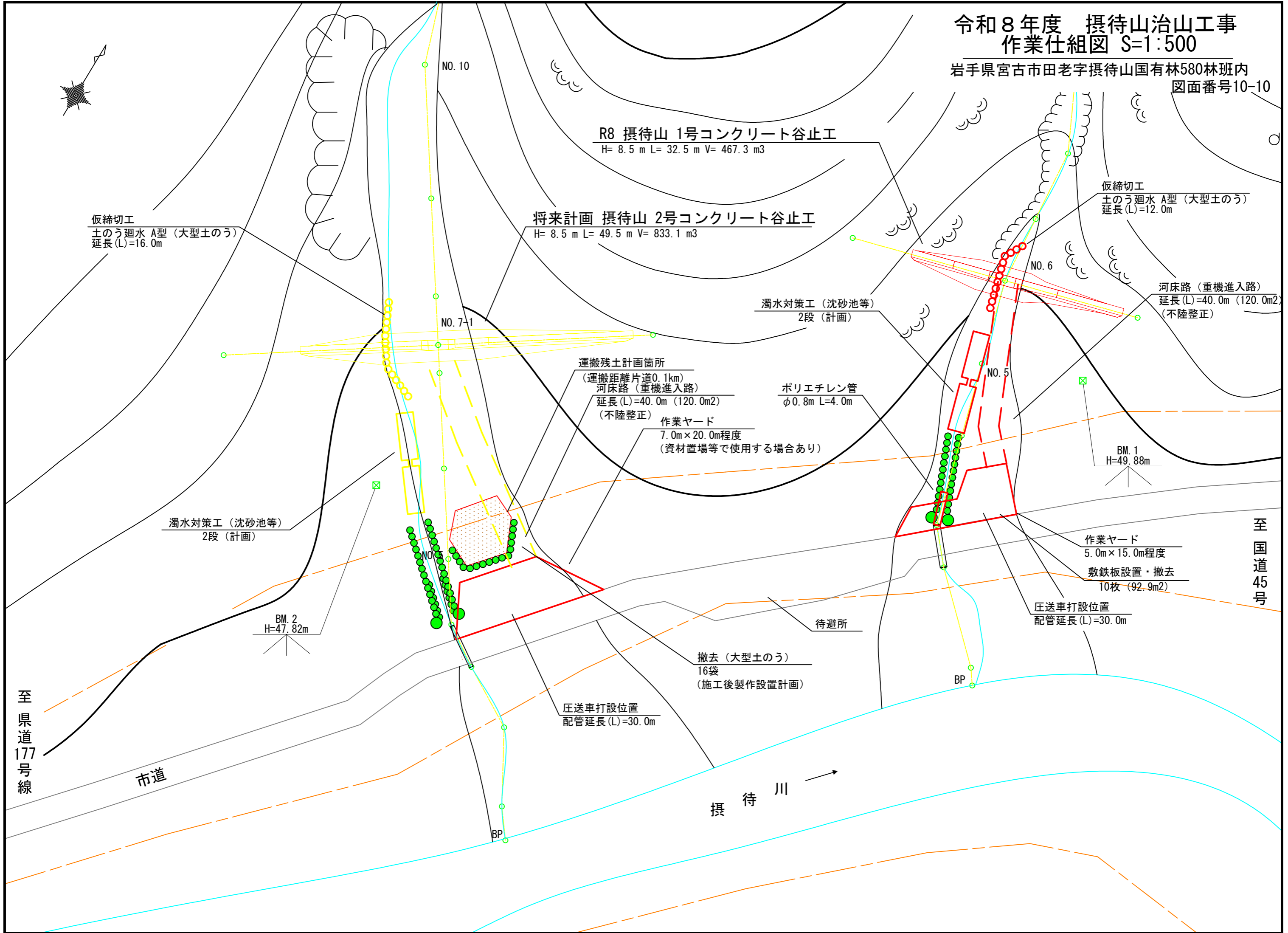
(100m2当り)

種別	規格・寸法	単位	単位	備考
間伐材利用 植生シート	1,000×10,000	m2	110	割増率 10% プラワッシャーを含む
止め釘	L=150	本	441	

年度	令和 8 年度		
図面名	植生シート伏工 標準図		
施工地	岩手県宮古市田老 字撰待山国有林580林班内		
工事名	撰待山 治山工事		
図面番号	10 - 9	縮尺	1:100
設計者		製図者	
東北森林管理局	三陸北部森林管理署		

# 令和8年度 撰待山治山工事 作業仕組図 S=1:500

岩手県宮古市田老字撰待山国有林580林班内  
図面番号10-10



R8 撰待山 1号コンクリート谷止工  
H= 8.5 m L= 32.5 m V= 467.3 m<sup>3</sup>

将来計画 撰待山 2号コンクリート谷止工  
H= 8.5 m L= 49.5 m V= 833.1 m<sup>3</sup>

仮締切工  
土のう廻水 A型 (大型土のう)  
延長(L)=16.0m

仮締切工  
土のう廻水 A型 (大型土のう)  
延長(L)=12.0m

濁水対策工 (沈砂池等)  
2段 (計画)

河床路 (重機進入路)  
延長(L)=40.0m (120.0m<sup>2</sup>)  
(不陸修正)

運搬残土計画箇所  
(運搬距離片道0.1km)  
河床路 (重機進入路)  
延長(L)=40.0m (120.0m<sup>2</sup>)  
(不陸修正)

ポリエチレン管  
φ0.8m L=4.0m

作業ヤード  
7.0m×20.0m程度  
(資材置場等で使用する場合があります)

BM. 1  
H=49.88m

濁水対策工 (沈砂池等)  
2段 (計画)

作業ヤード  
5.0m×15.0m程度  
敷鉄板設置・撤去  
10枚 (92.9m<sup>2</sup>)

BM. 2  
H=47.82m

圧送車打設位置  
配管延長(L)=30.0m

待避所

撤去 (大型土のう)  
16袋  
(施工後製作設置計画)

圧送車打設位置  
配管延長(L)=30.0m

至  
県道  
177  
号線

市道

撰  
待  
川

至  
国道  
45  
号