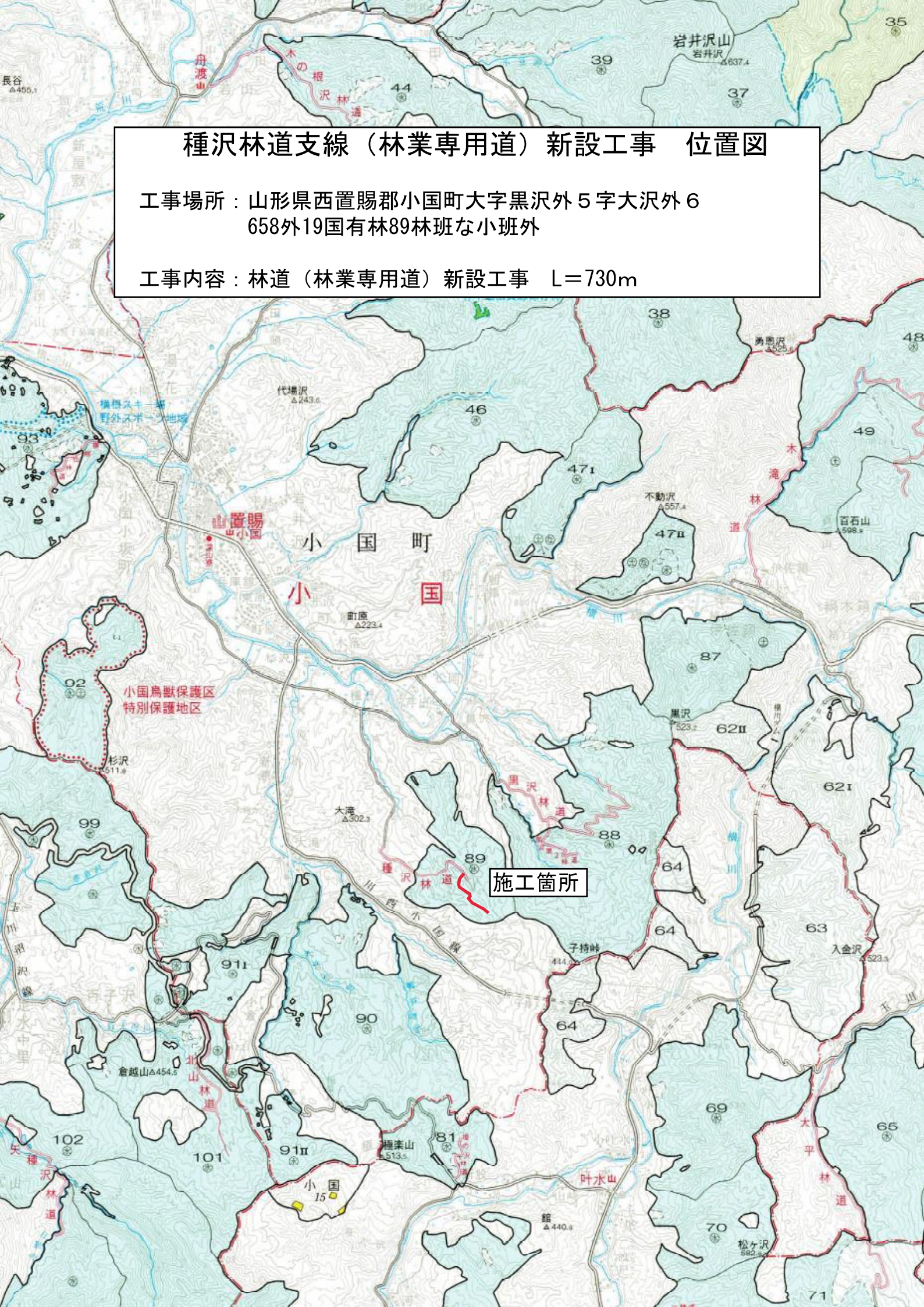


種沢林道支線（林業専用道）新設工事 位置図

工事場所：山形県西置賜郡小国町大字黒沢外5字大沢外6
658外19国有林89林班な小班外

工事内容：林道（林業専用道）新設工事 L=730m



種沢林道支線（林業専用道）新設工事 位置図

工事場所：山形県西置賜郡小国町大字黒沢外5字大沢外6
658外19国有林89林班な小班外

工事内容：林道（林業専用道）新設工事 L=730m

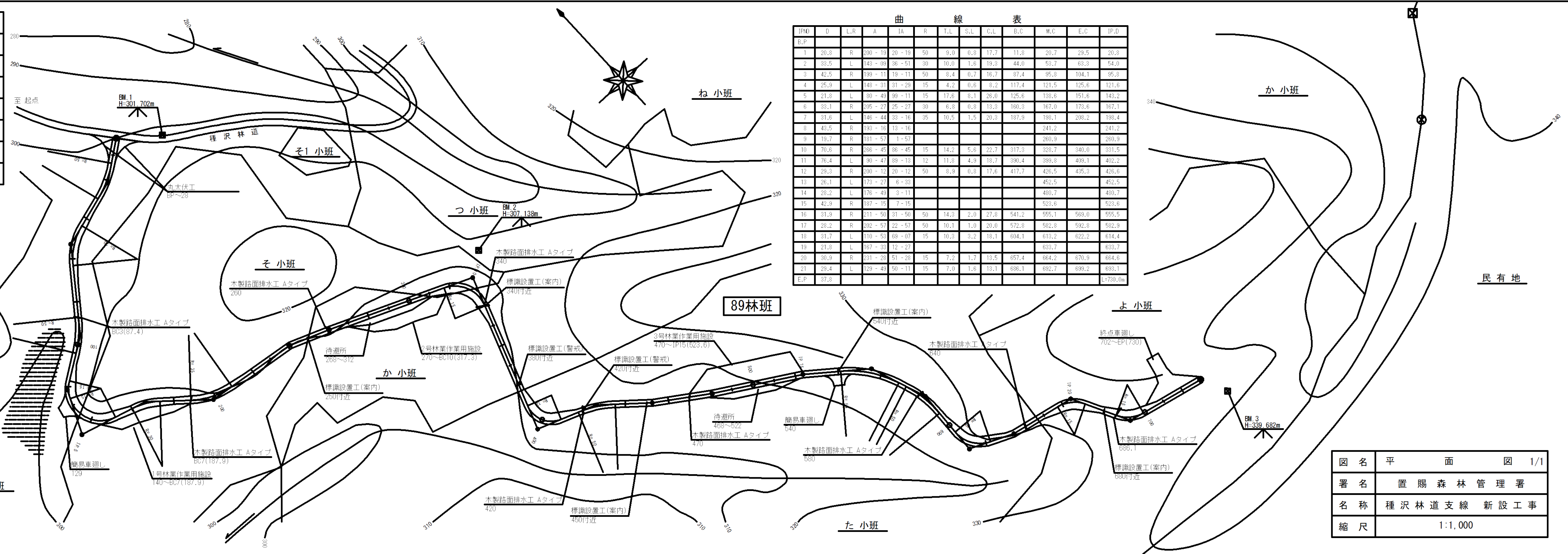


施工箇所

89
る 59Q
そ 32I
ら 33I
ら 31I
や 19I

名称	種沢林道支線(林業専用道)	
種類	自動車道2級	
延長	L=730.0m	
全幅員	B=3.60m	
勾配	最急	+ 9.00 %
	最緩	+ 1.00 %
	平均	+ 5.02 %
最小半径	R=12.0m	

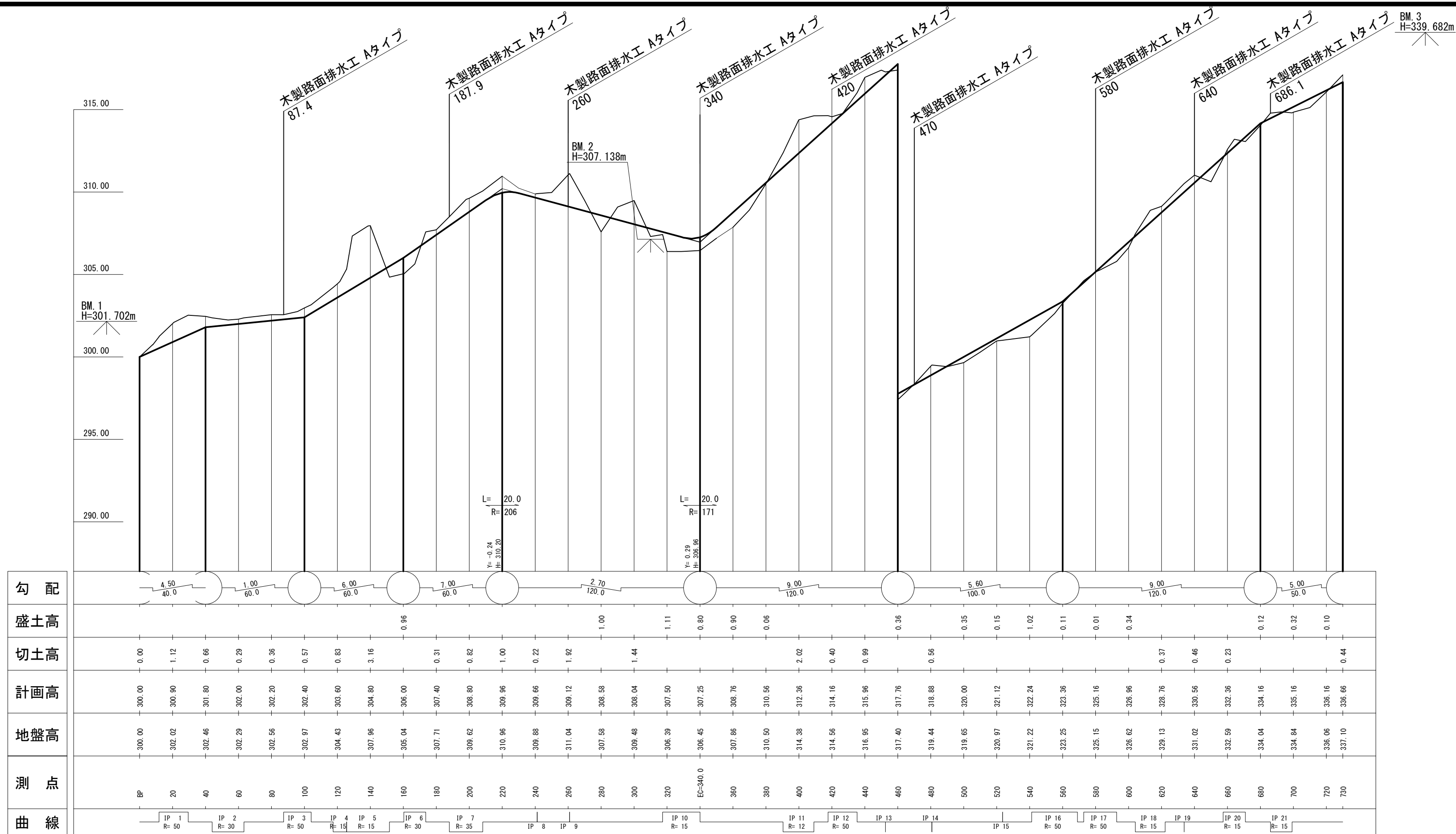
凡例	
	計画線
	既設道路
	等高線
	針葉樹林
	広葉樹林
	水準基標
	沢・細流
	林班界
	小班界
	待避所・車廻し
	林業作業用施設



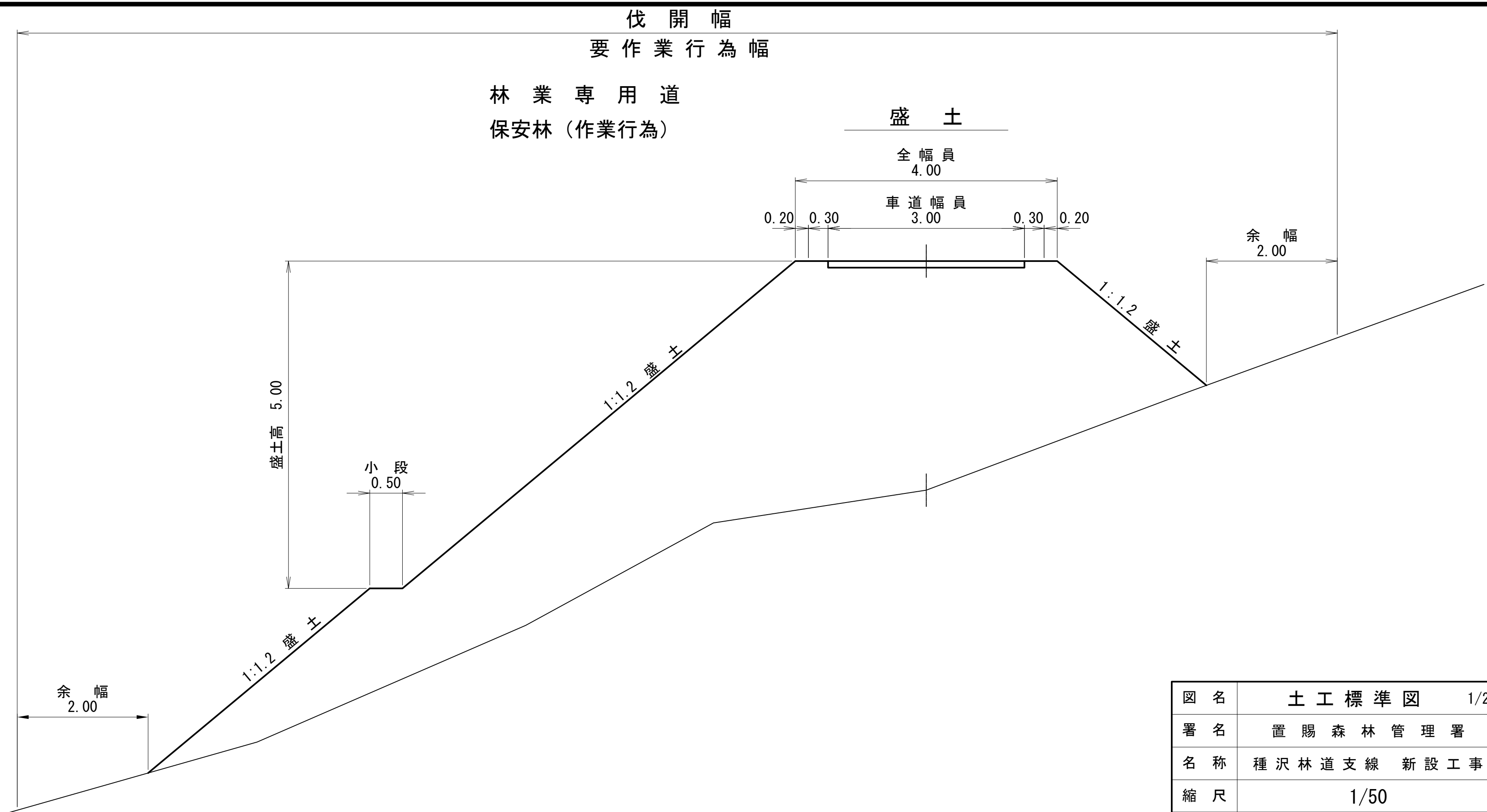
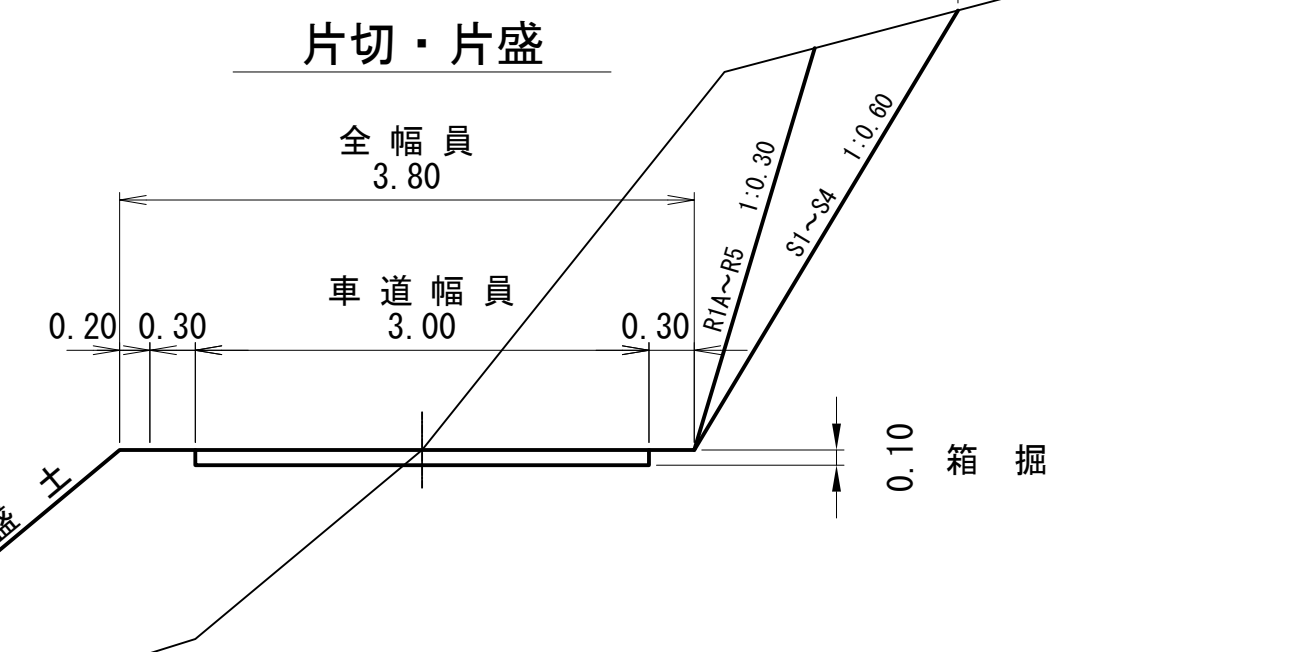
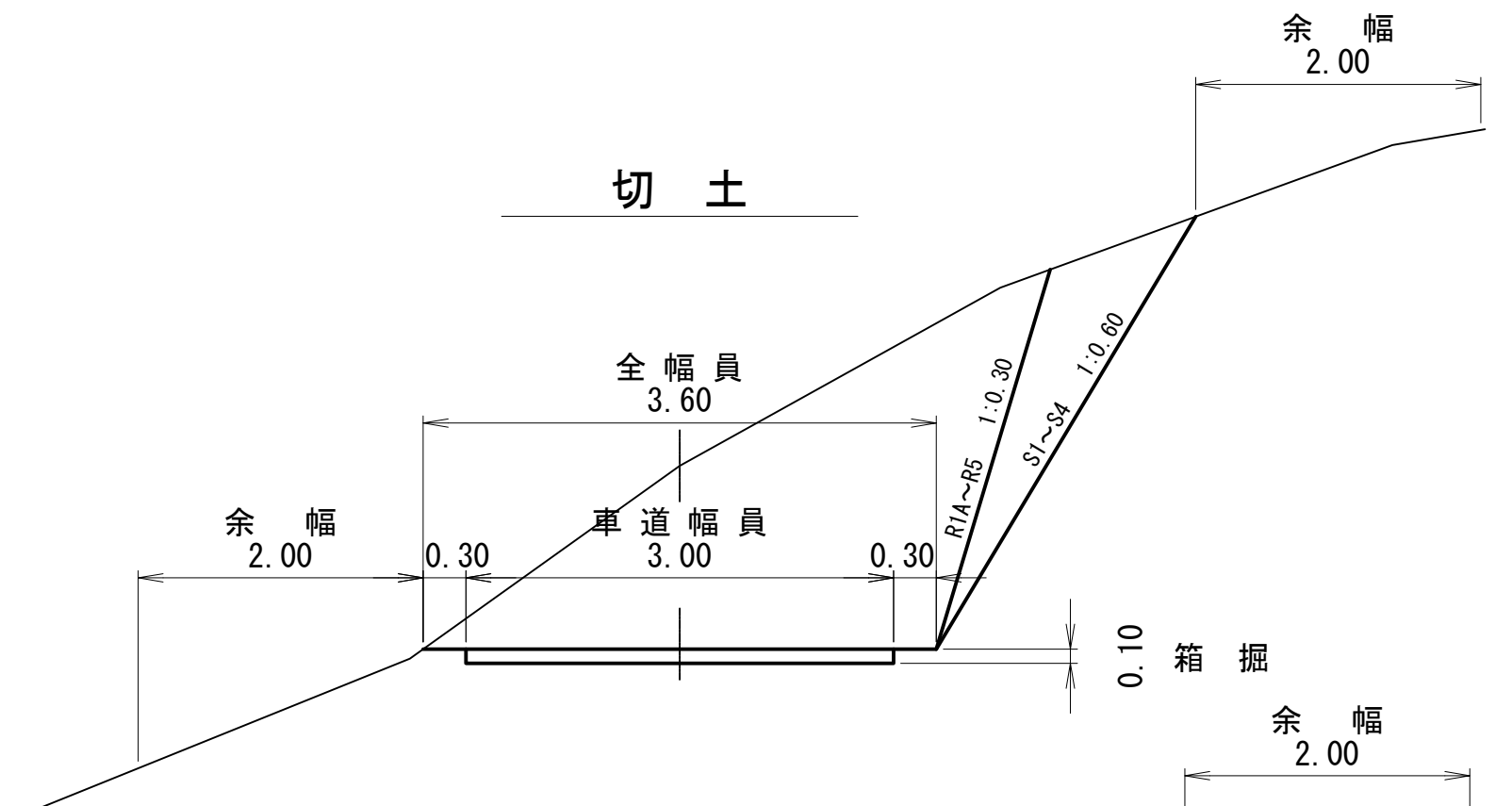
IPND	D	L,R	A	IA	R	T.L	S.L	C.L	B.C	M.C	E.C	IP.D
E.P												
1	20.8	R	200 - 19	20 - 19	50	9.0	0.8	17.7	11.8	20.7	29.5	20.8
2	33.5	L	143 - 09	36 - 51	30	10.0	1.6	19.3	44.0	53.7	63.3	54.0
3	42.5	R	199 - 11	19 - 11	50	8.4	0.7	16.7	87.4	95.8	104.1	95.8
4	25.9	L	148 - 31	31 - 29	15	4.2	0.6	8.2	117.4	121.5	125.6	121.6
5	21.8	L	80 - 49	39 - 11	15	17.6	8.1	26.0	125.6	138.6	151.6	143.2
6	33.1	R	205 - 27	25 - 27	30	6.8	0.8	13.3	160.3	167.0	173.6	167.1
7	31.6	L	146 - 44	33 - 16	35	10.5	1.5	20.3	187.9	198.1	208.2	198.4
8	43.5	R	193 - 16	13 - 16						241.2		241.2
9	19.7	R	181 - 57	1 - 57						260.9		260.9
10	70.6	R	386 - 45	36 - 45	15	14.2	5.8	22.7	317.3	328.7	340.0	331.5
11	76.4	L	390 - 47	39 - 13	12	11.8	4.9	18.7	390.4	399.8	409.1	402.2
12	29.3	R	200 - 12	20 - 12	50	8.9	0.8	17.6	417.7	426.5	435.3	426.6
13	26.1	L	173 - 27	6 - 33						452.5		452.5
14	28.2	L	176 - 49	3 - 11						480.7		480.7
15	42.9	R	187 - 15	7 - 15						523.6		523.6
16	31.9	R	211 - 50	31 - 50	50	14.3	2.0	27.8	541.2	555.1	569.0	555.5
17	28.2	R	202 - 57	22 - 57	50	10.1	1.0	20.0	572.8	582.8	592.8	582.9
18	31.7	L	110 - 53	69 - 07	15	10.3	3.2	18.1	604.1	613.2	622.2	614.4
19	21.8	L	167 - 33	12 - 27						633.7		633.7
20	30.9	R	231 - 28	51 - 28	15	7.2	1.7	13.5	657.4	664.2	670.9	664.6
21	29.4	L	129 - 49	50 - 11	15	7.0	1.6	13.1	686.1	692.7	699.2	693.1
E.P	37.8											L=730.0m

図名	平面図 1/1
署名	置賜森林管理署
名称	種沢林道支線 新設工事
縮尺	1:1,000

名称	種沢林道支線(林業専用道)	
種類	自動車道2級	
延長	L=730.0m	
全幅員	B=3.60m	
勾配	最急	+ 9.00 %
	最緩	+ 1.00 %
	平均	+ 5.02 %
最小半径	R=12.0m	



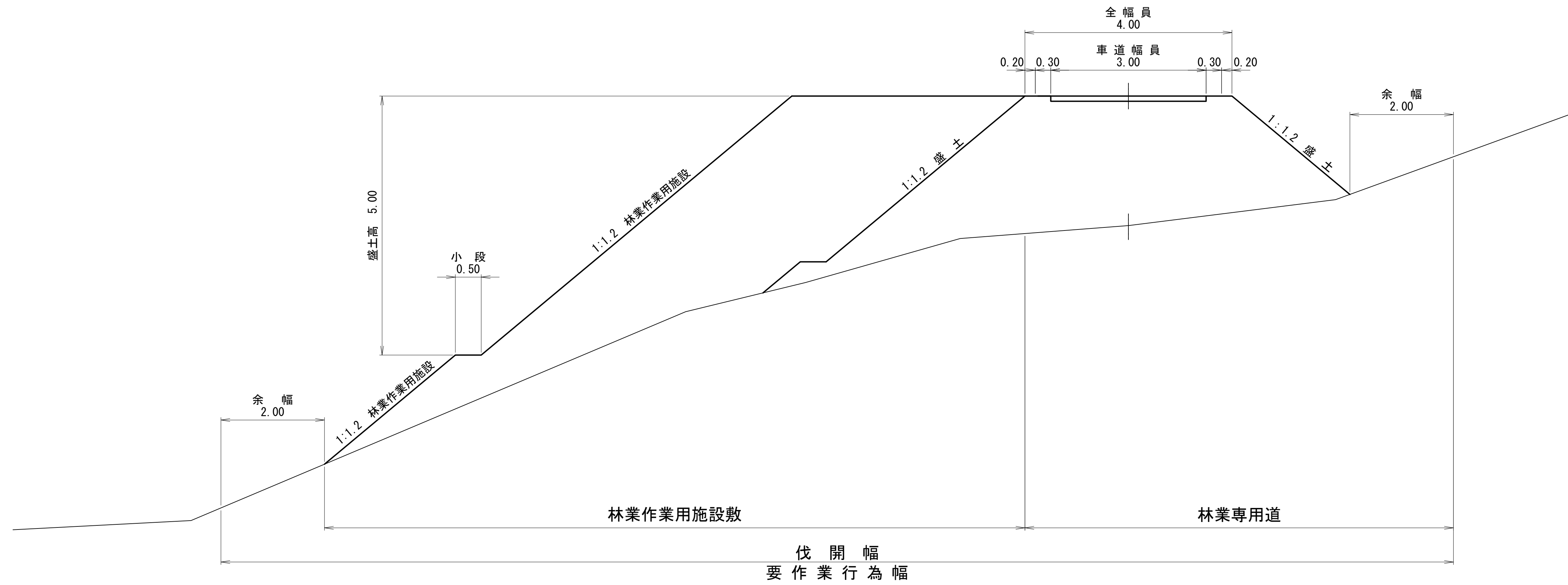
図名	縦断面図 1/1
署名	置賜森林管理署
名称	種沢林道支線 新設工事
縮尺	縦1/200 横1/2,000



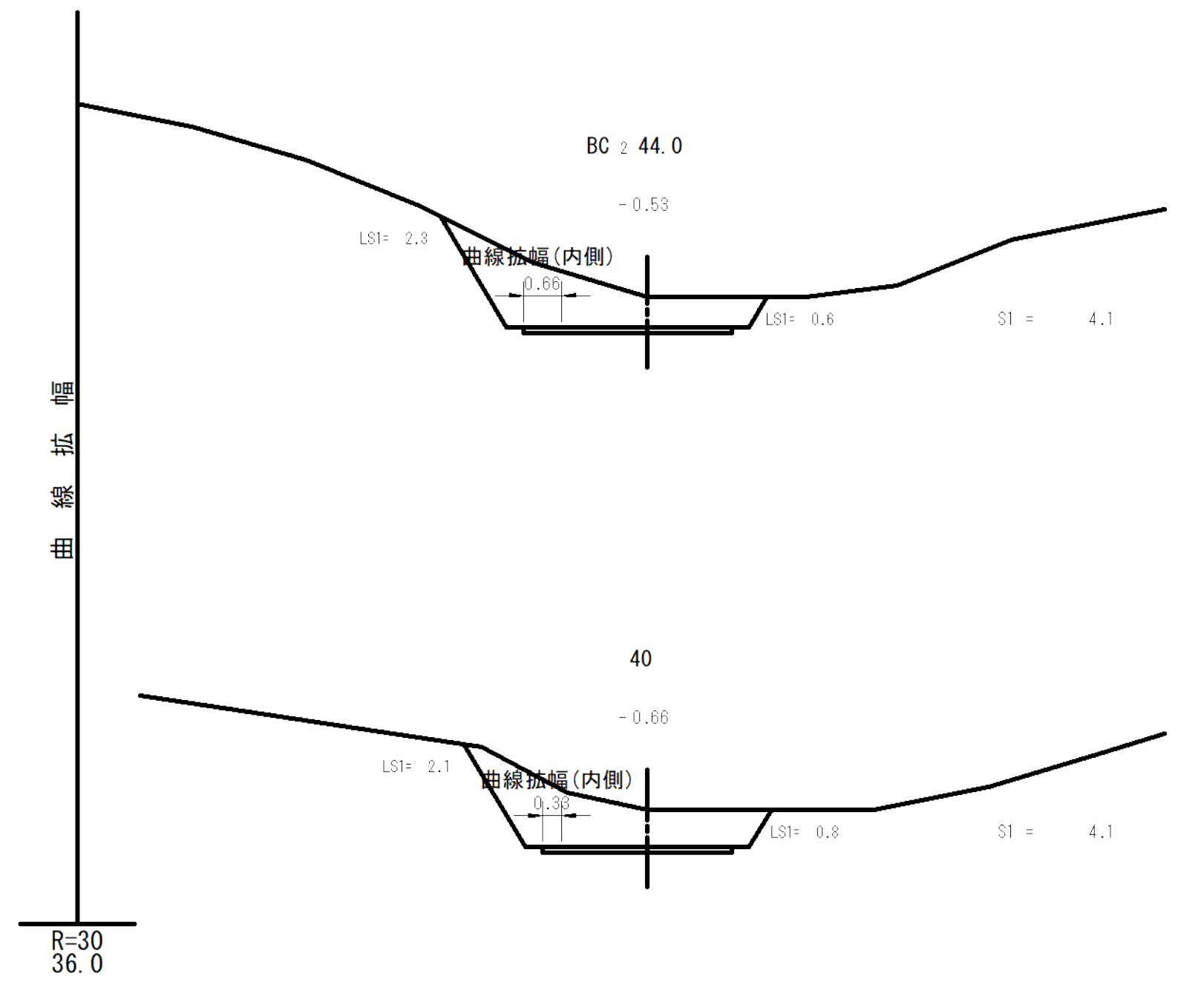
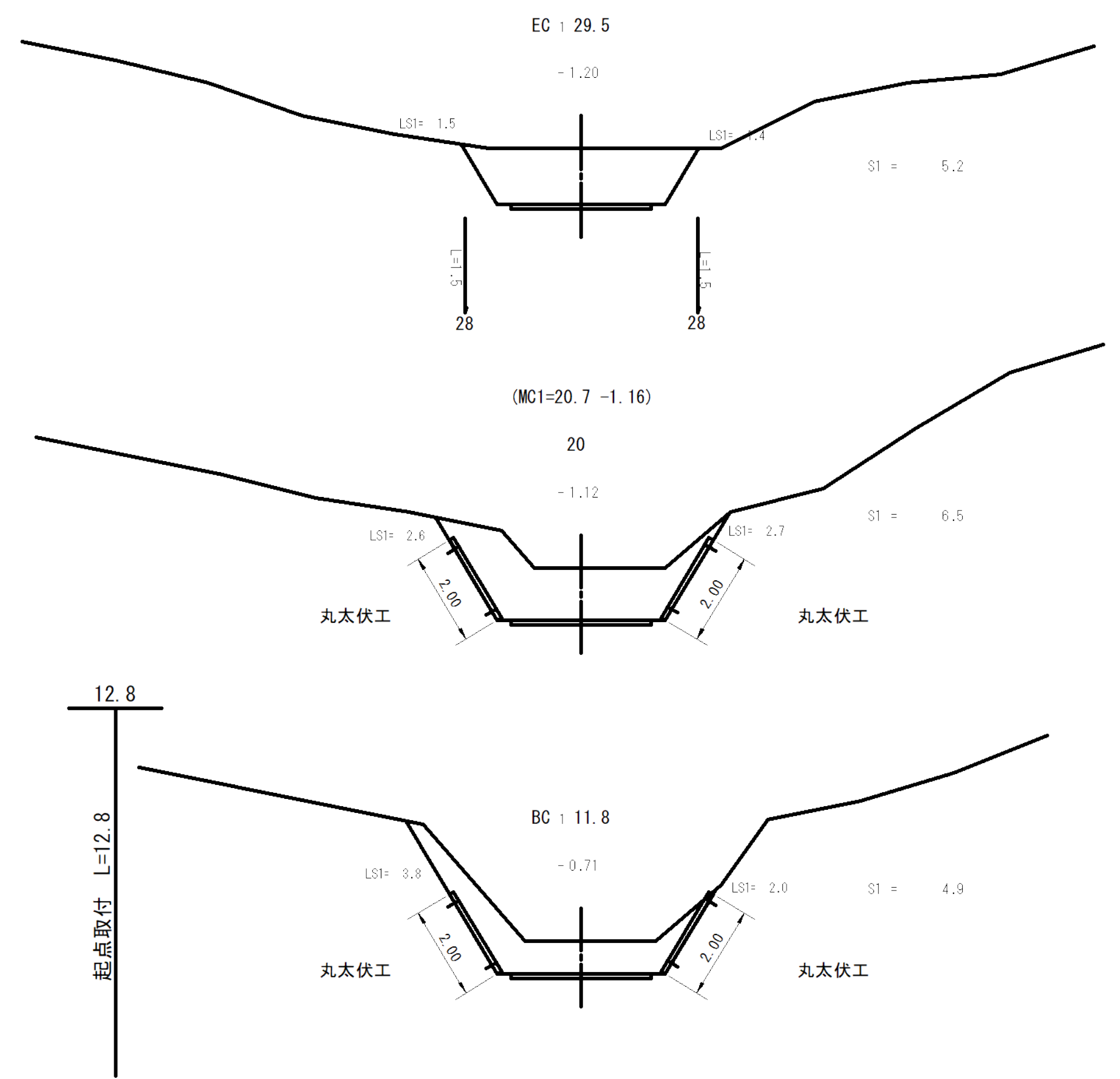
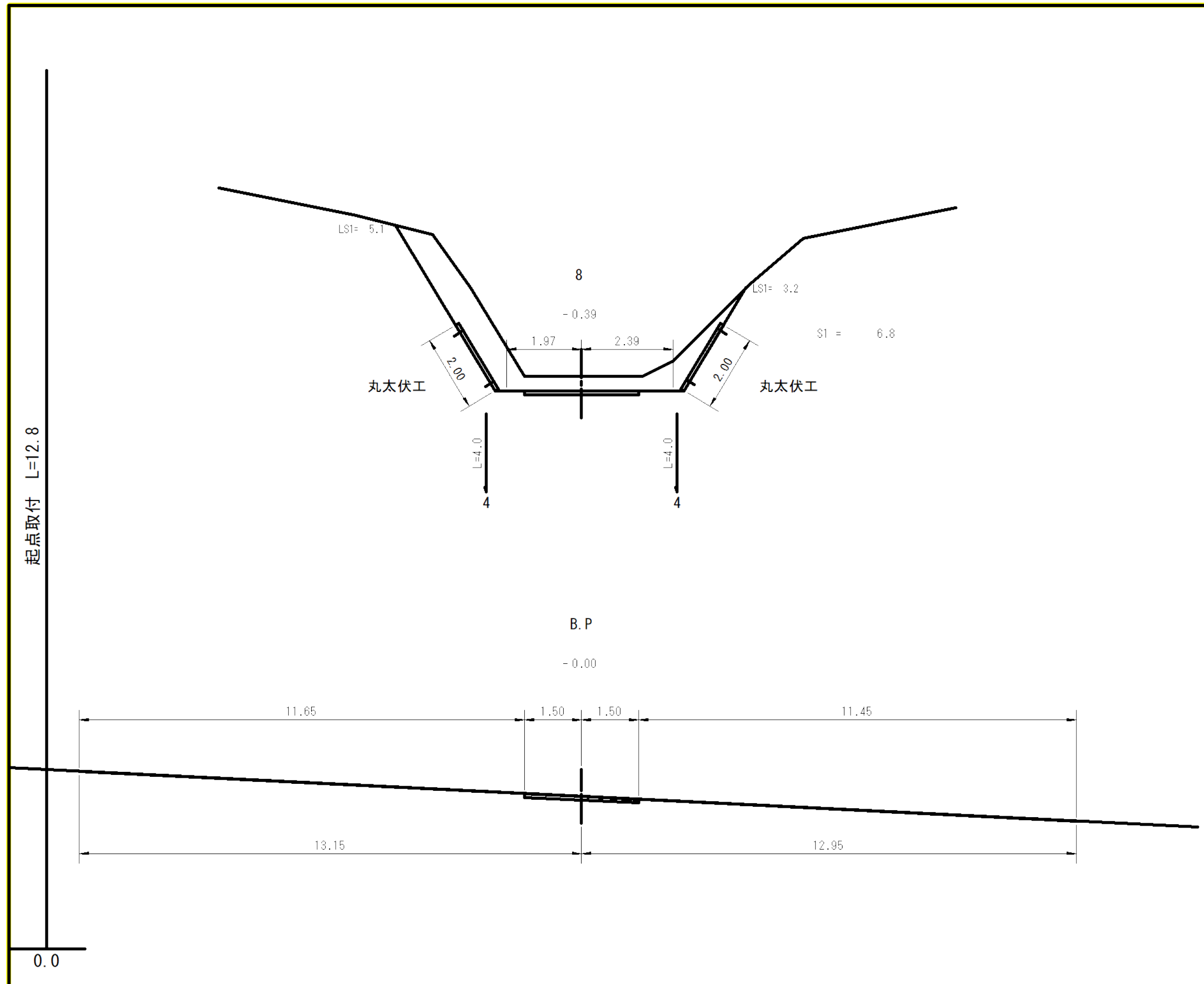
図名	土工標準図	1/2
署名	置賜森林管理署	
名称	種沢林道支線	新設工事
縮尺	1/50	

保安林（作業行為）

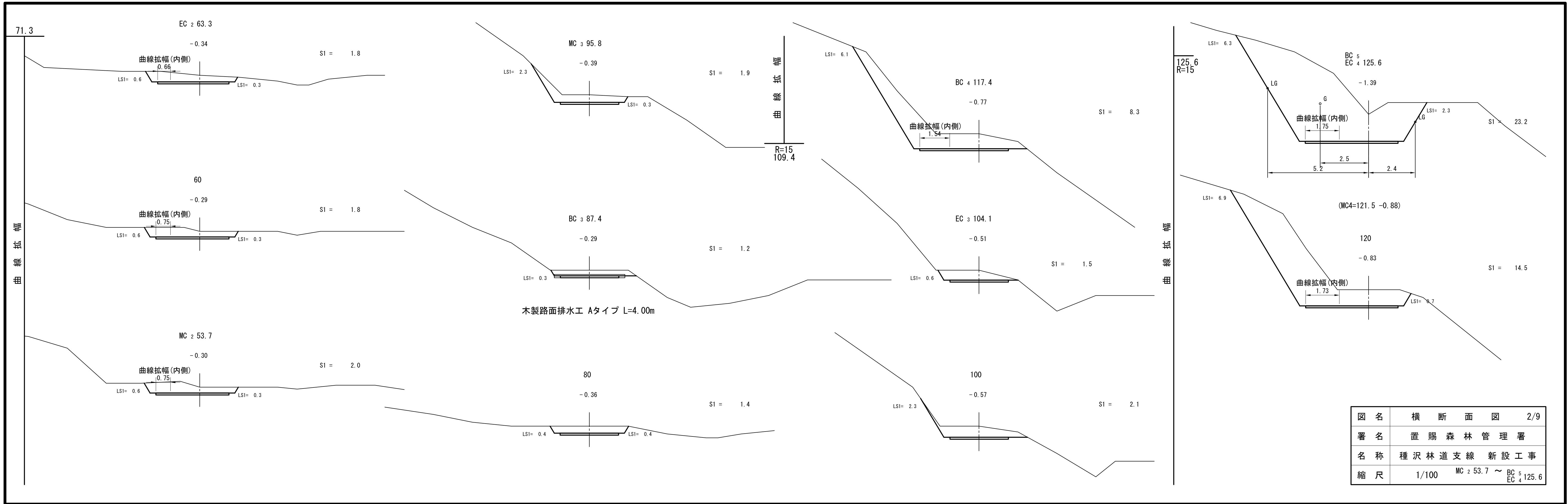
林業作業用施設



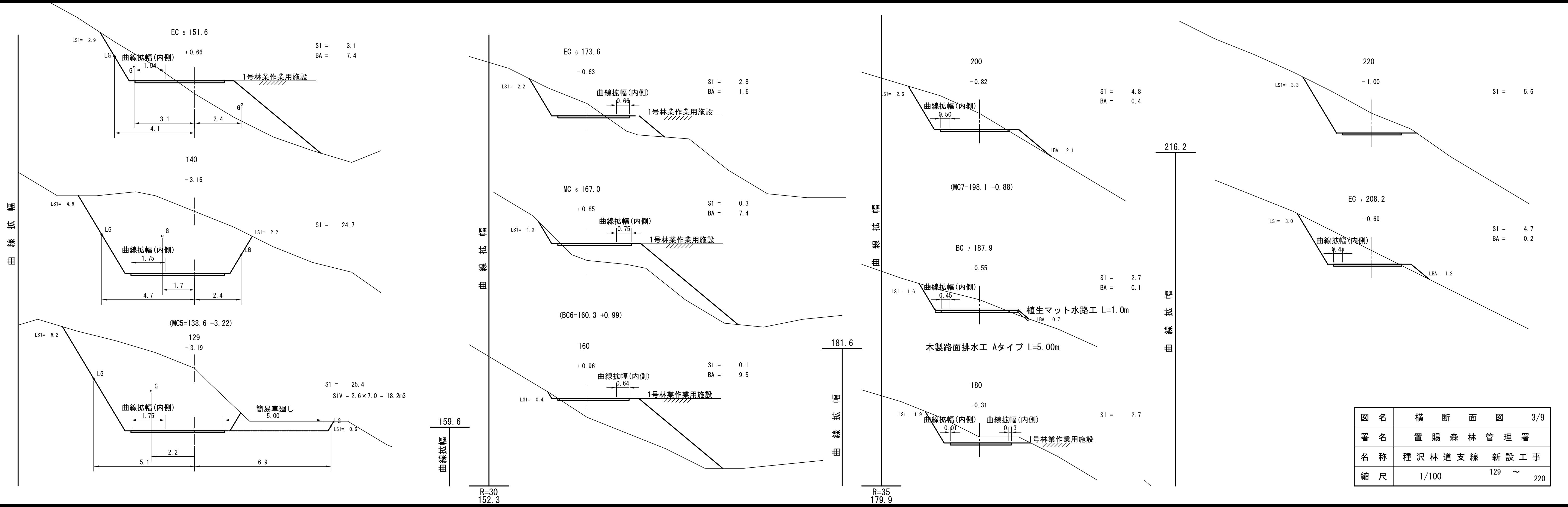
図名	土工標準図 2/2
署名	置賜森林管理署
名称	種沢林道支線 新設工事
縮尺	1/50



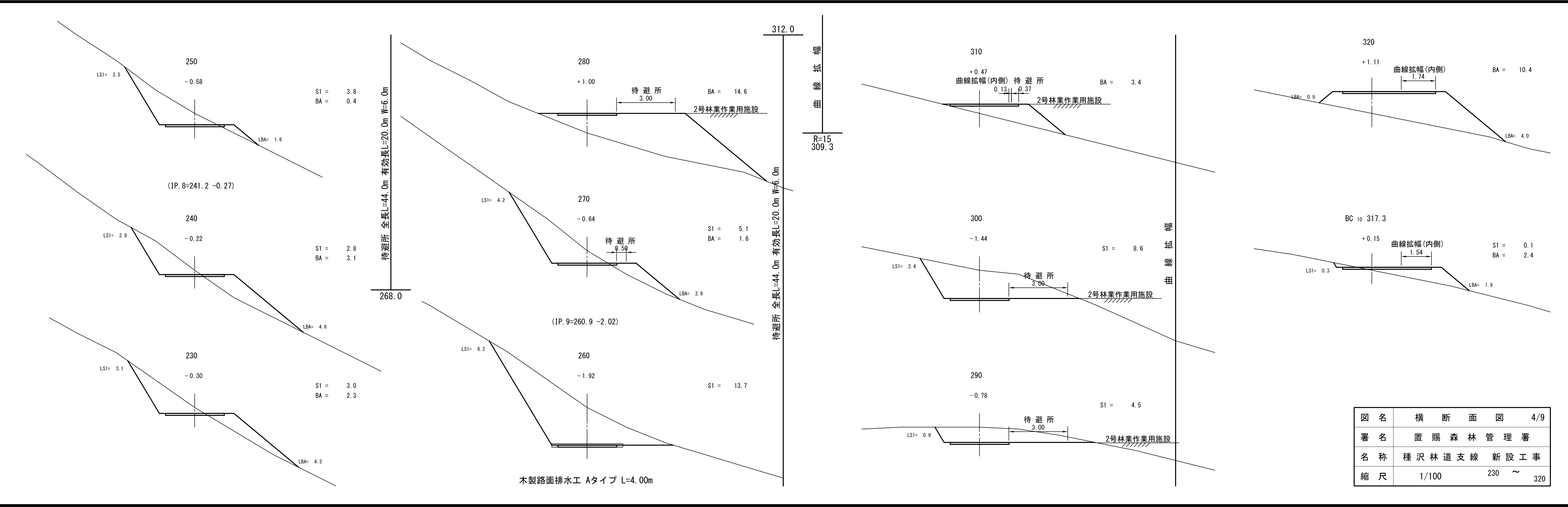
図名	横断面図	1/9
署名	置賜森林管理署	
名称	種沢林道支線新設工事	
縮尺	1/100	B.P ~ BC 2 44.0



図名	横断面図 2/9
署名	置賜森林管理署
名称	種沢林道支線新設工事
縮尺	1/100 MC 2 53.7 ~ BC 5 125.6 EC 4



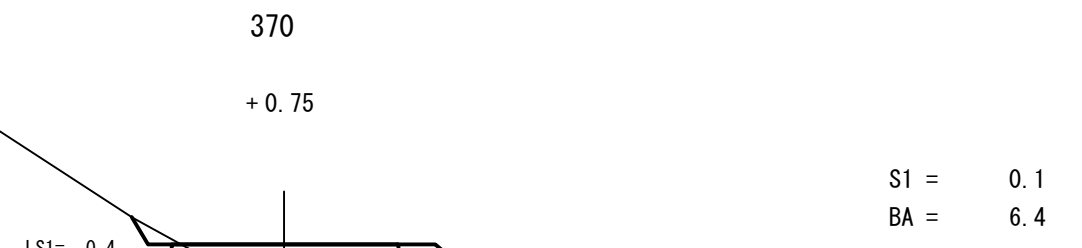
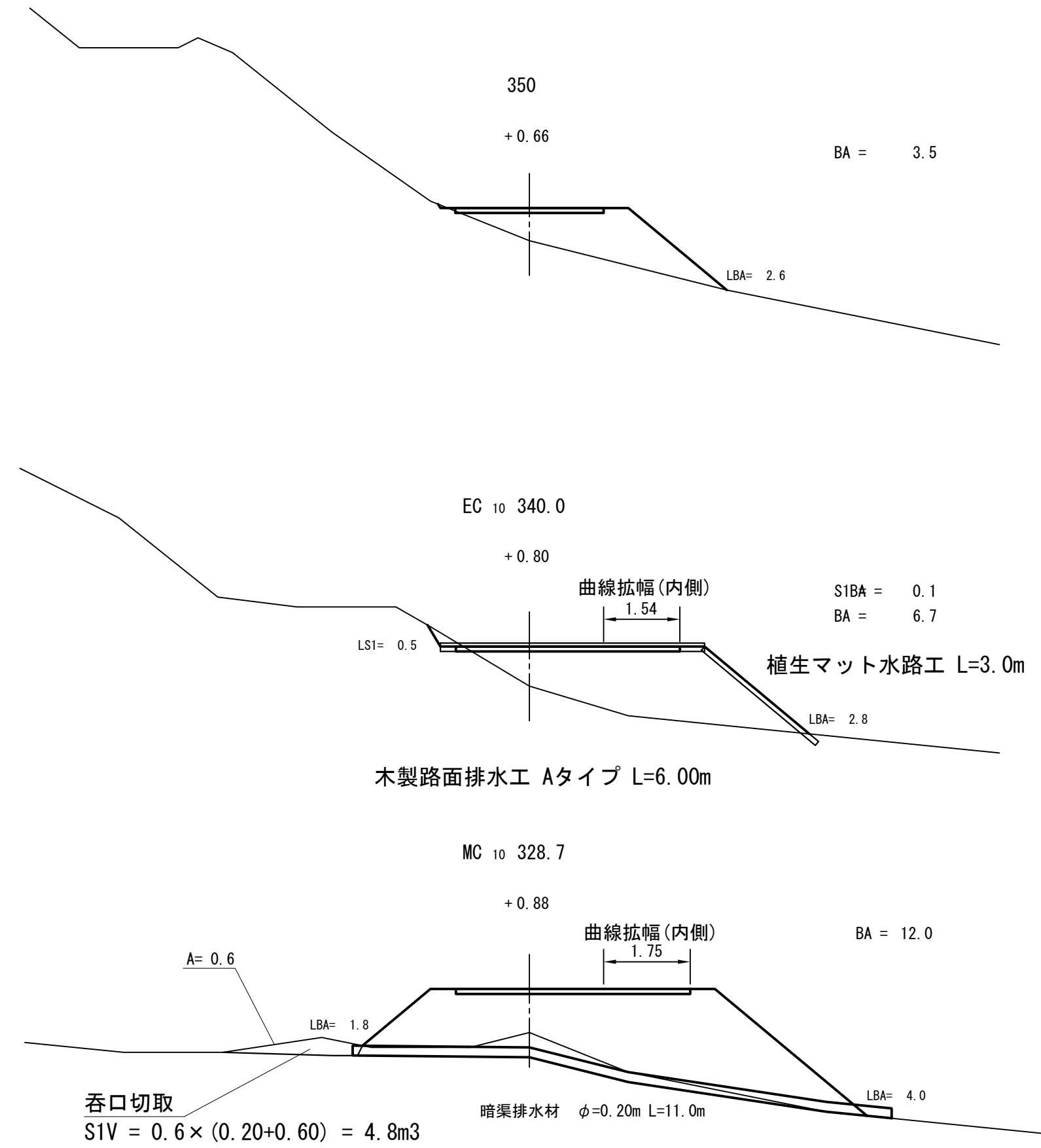
図名	横断面図	3/9
署名	置賜森林管理署	
名称	種沢林道支線新設工事	
縮尺	1/100	129 ~ 220



図名	横断面図	4/9
署名	置賜森林管理署	
名称	種沢林道支線新設工事	
縮尺	1/100	230 ~ 320

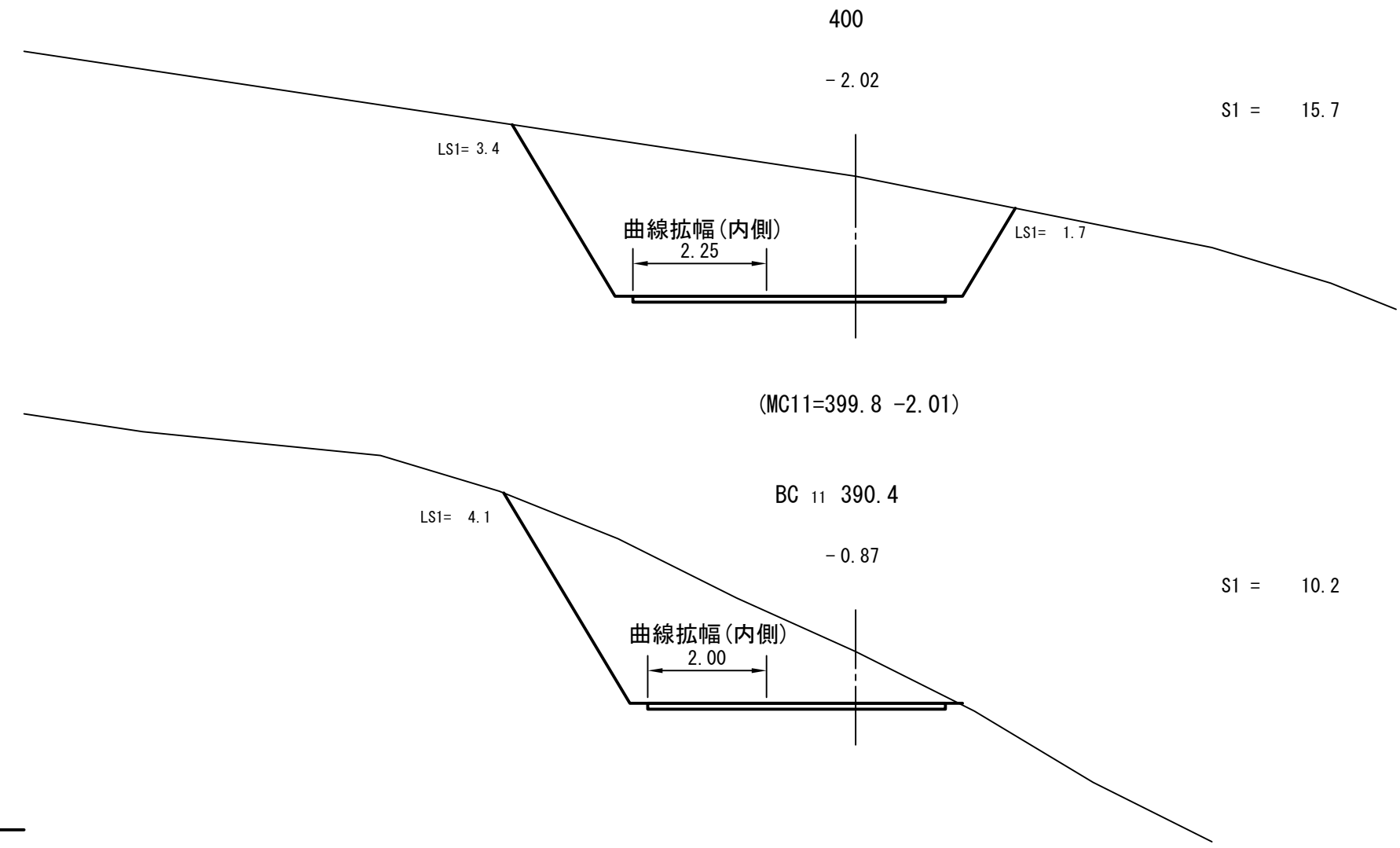
348.0

曲線拡幅

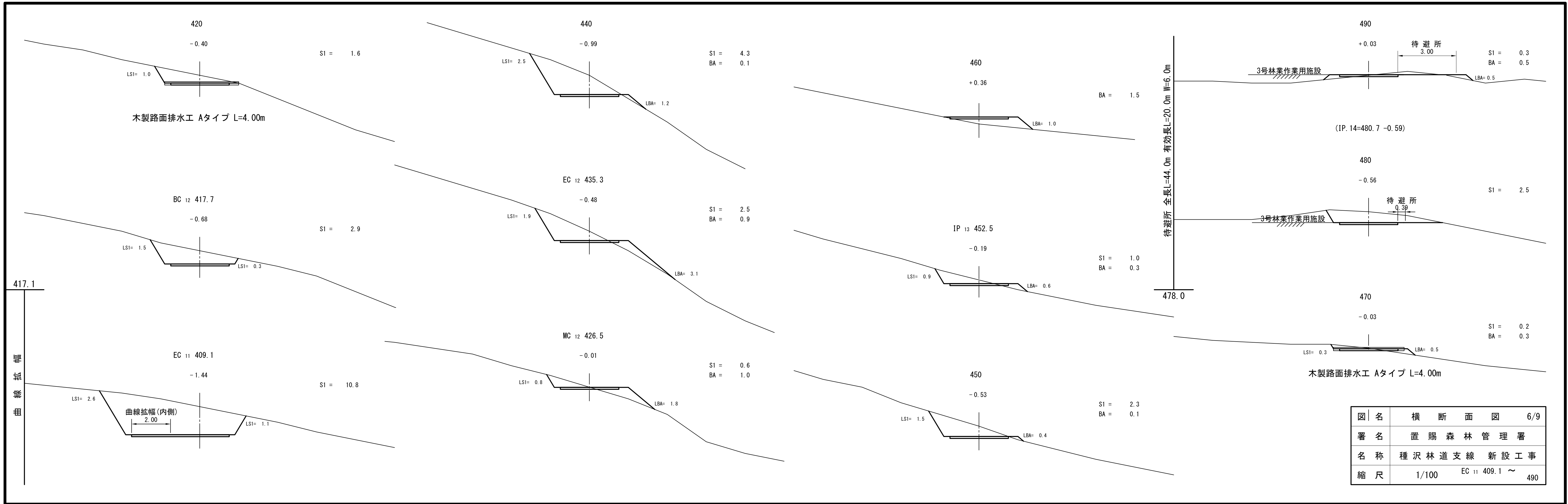


R=12
382.4

曲線拡幅



図名	横断面図	5/9
署名	置賜森林管理署	
名称	種沢林道支線新設工事	
縮尺	1/100	MC 10 328.7 ~ 400



曲線幅

木製路面排水工 Aタイプ L=4.00m

木製路面排水工 Aタイプ L=4.00m

3号林業作業用施設

3号林業作業用施設

待避所 全長L=44.0m 有効長L=20.0m W=6.0m

待避所
3.00

待避所
0.30

(IP. 14=480.7 -0.59)

曲線幅(内側)
2.00

S1 = 4.3
BA = 0.1

S1 = 2.5
BA = 0.9

S1 = 0.6
BA = 1.0

BA = 1.5

S1 = 1.0
BA = 0.3

S1 = 2.3
BA = 0.1

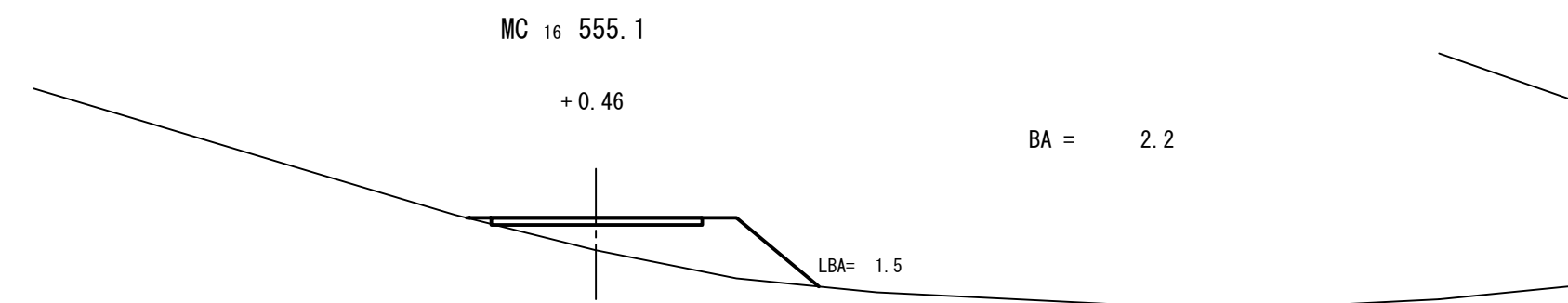
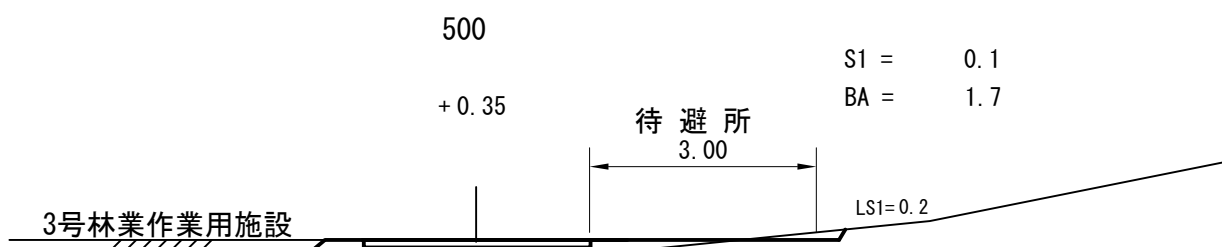
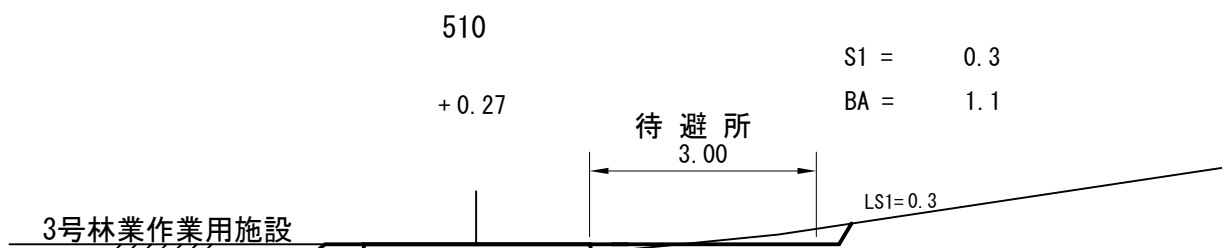
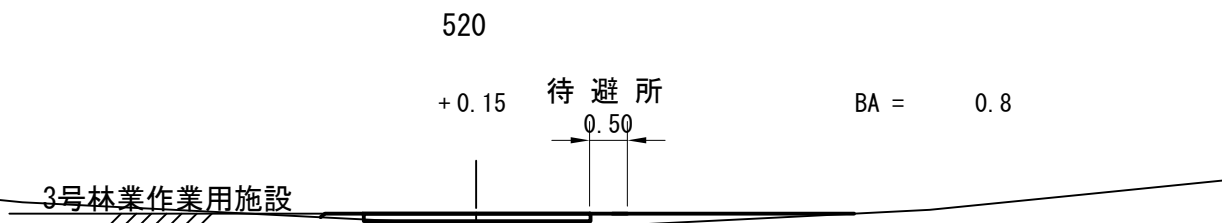
S1 = 0.3
BA = 0.5

S1 = 2.5

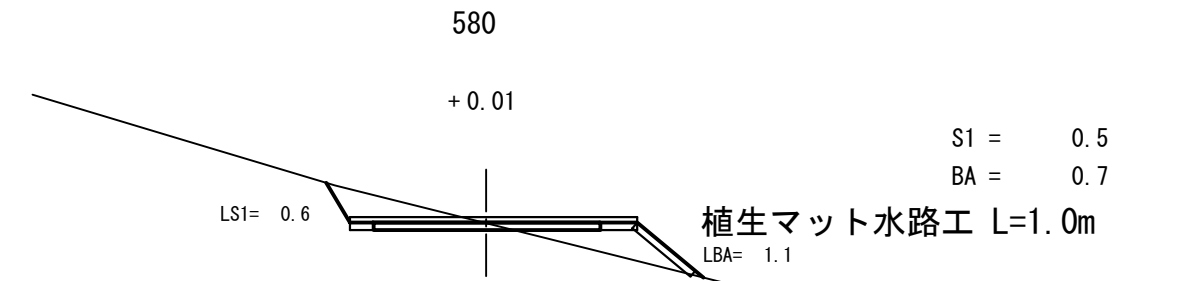
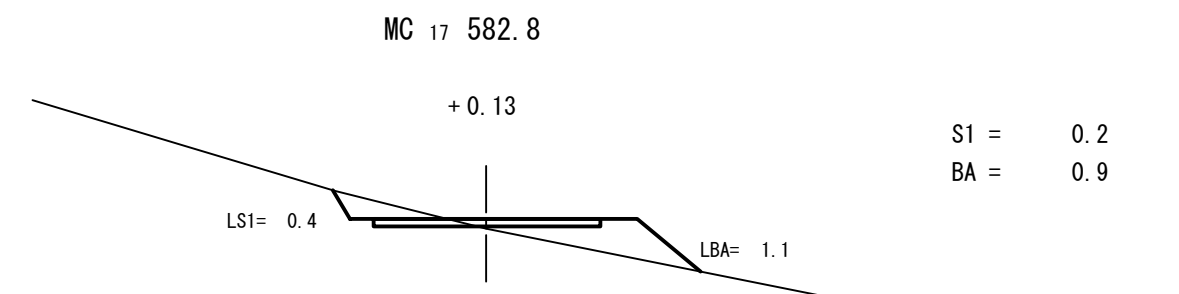
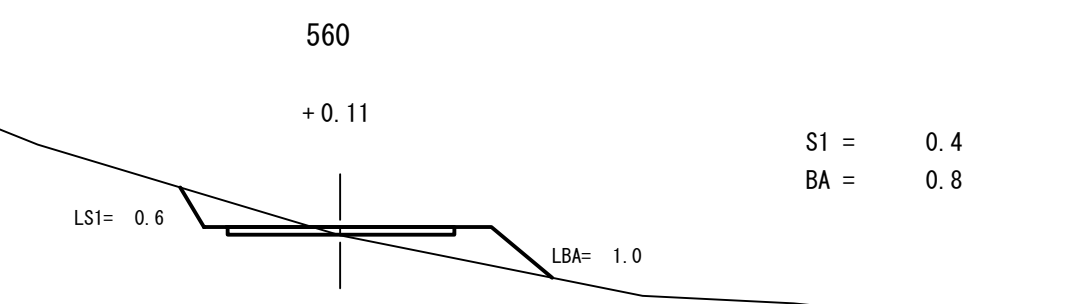
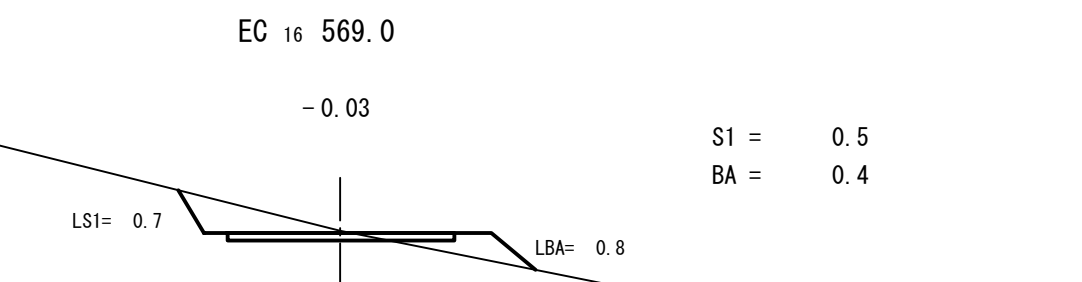
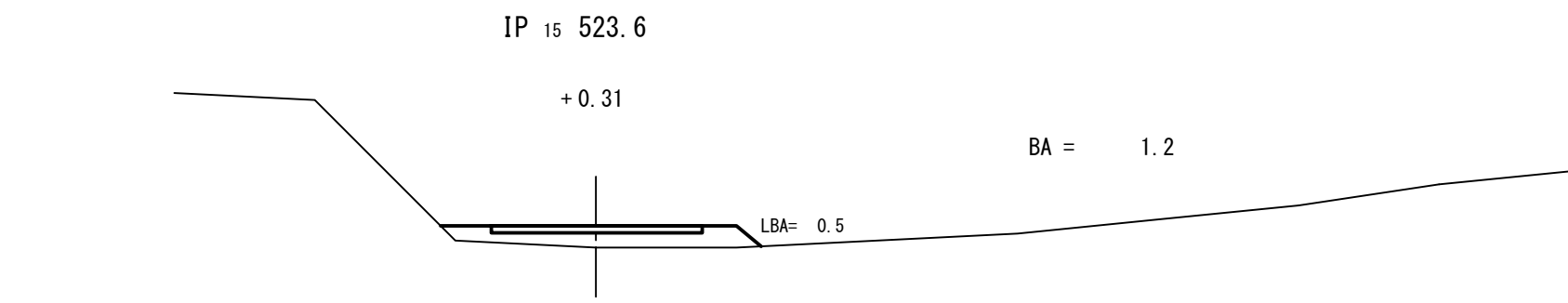
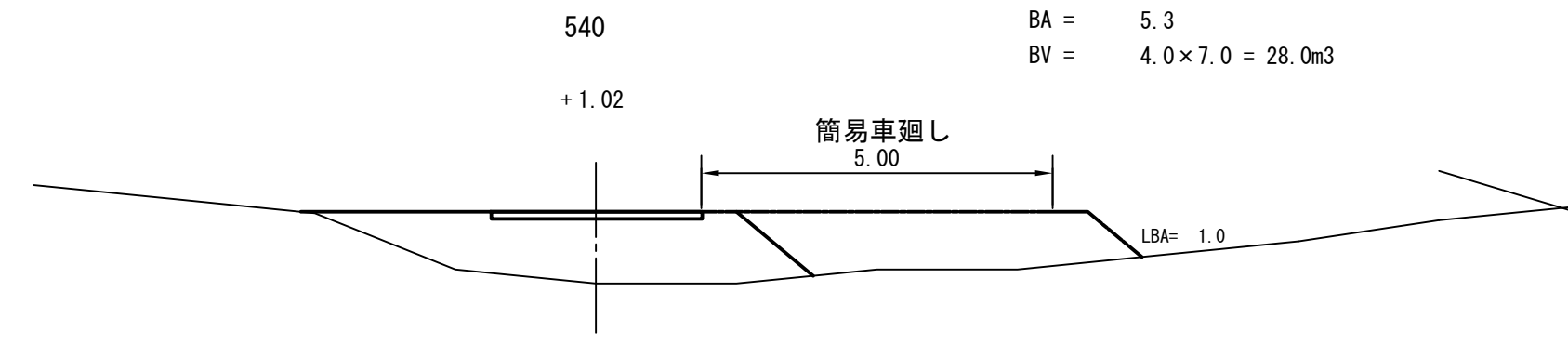
S1 = 0.2
BA = 0.3

522.0

待避所 全長L=44.0m 有効長L=20.0m W=6.0m



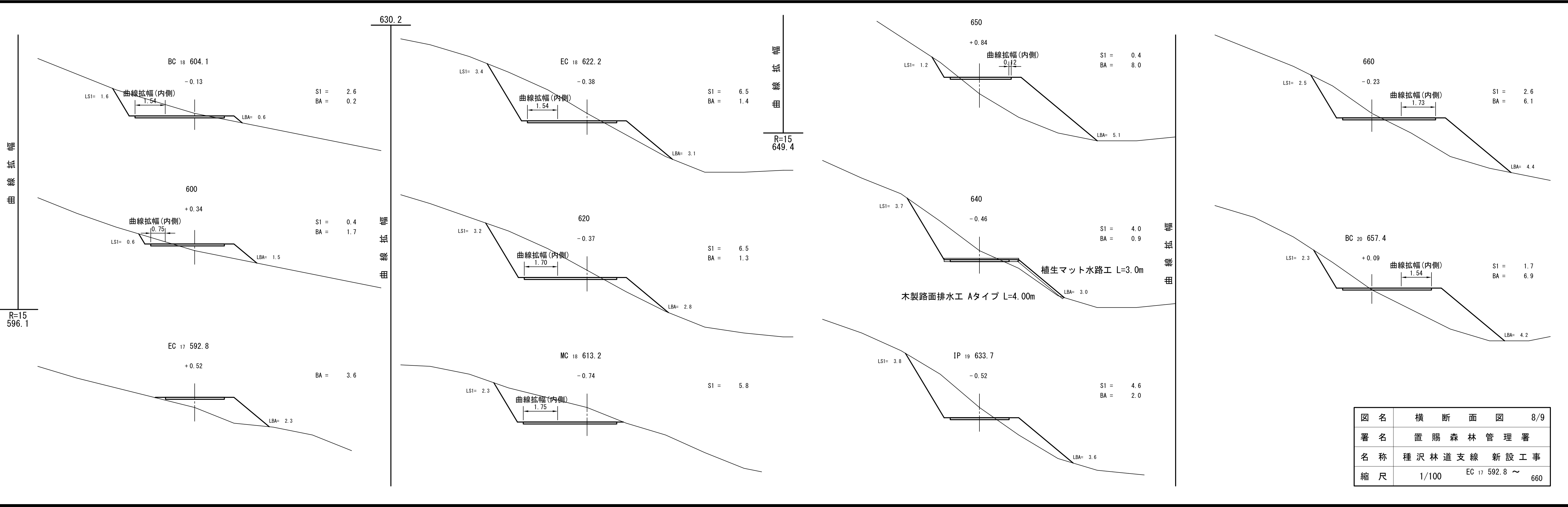
(BC16=541.2 +0.99)



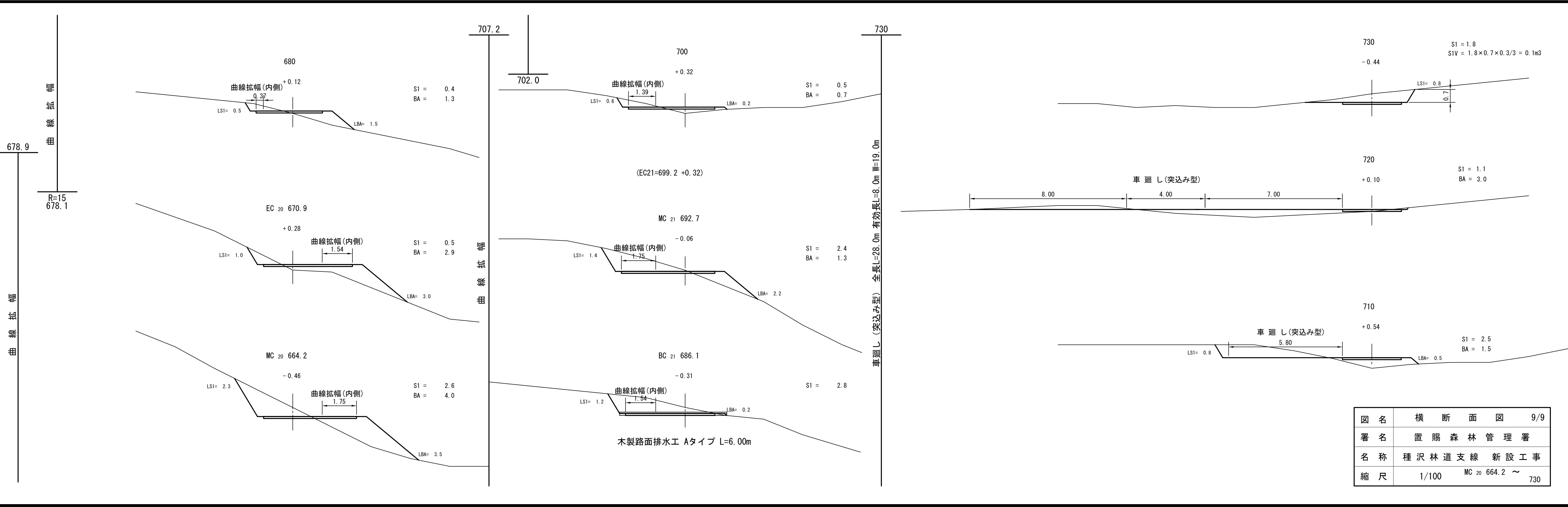
木製路面排水工 Aタイプ L=4.00m

植生マット水路工 L=1.0m

図名	横断面図	7/9
署名	置賜森林管理署	
名称	種沢林道支線 新設工事	
縮尺	1/100	500 ~ MC 17 582.8

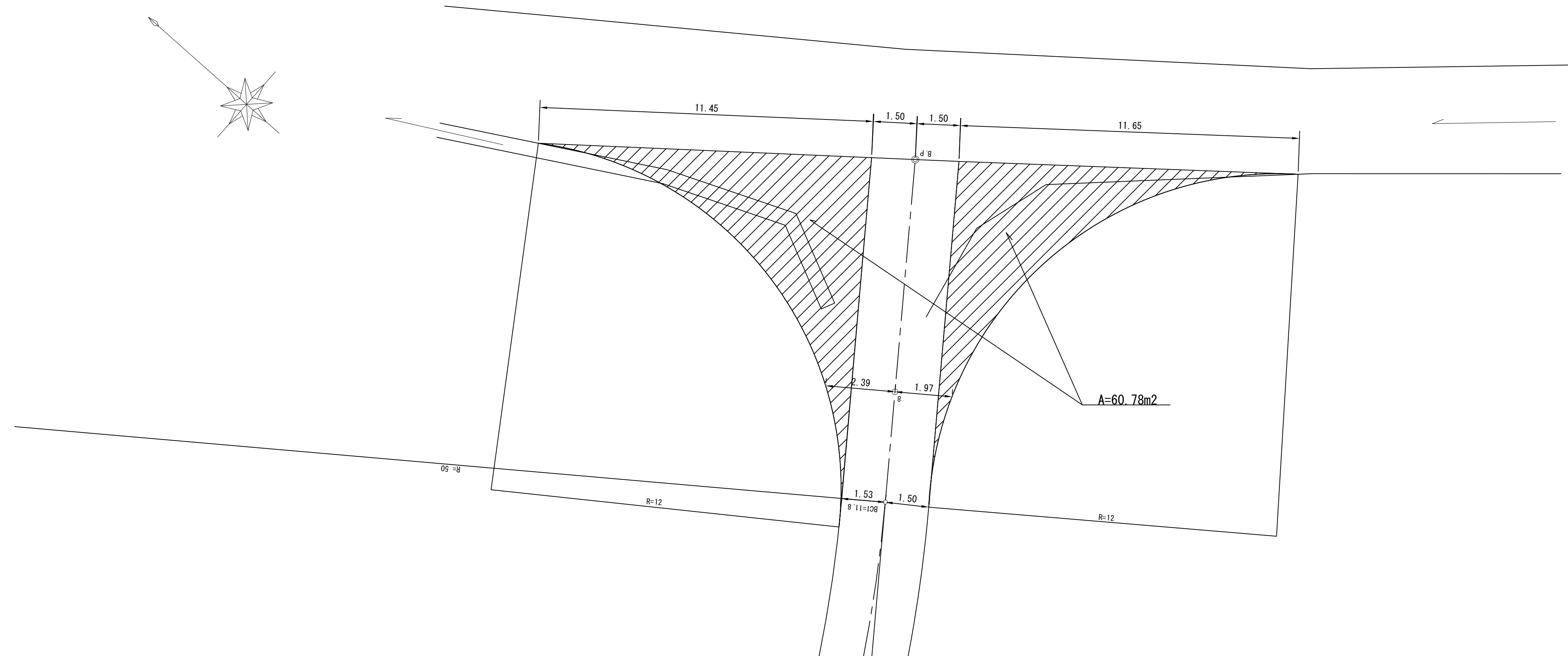


図名	横断面図	8/9
署名	置賜森林管理署	
名称	種沢林道支線新設工事	
縮尺	1/100	EC 17 592.8 ~ 660



図名	横断面図	9/9
署名	置賜森林管理署	
名称	種沢林道支線新設工事	
縮尺	1/100	MC 20 664.2 ~ 730

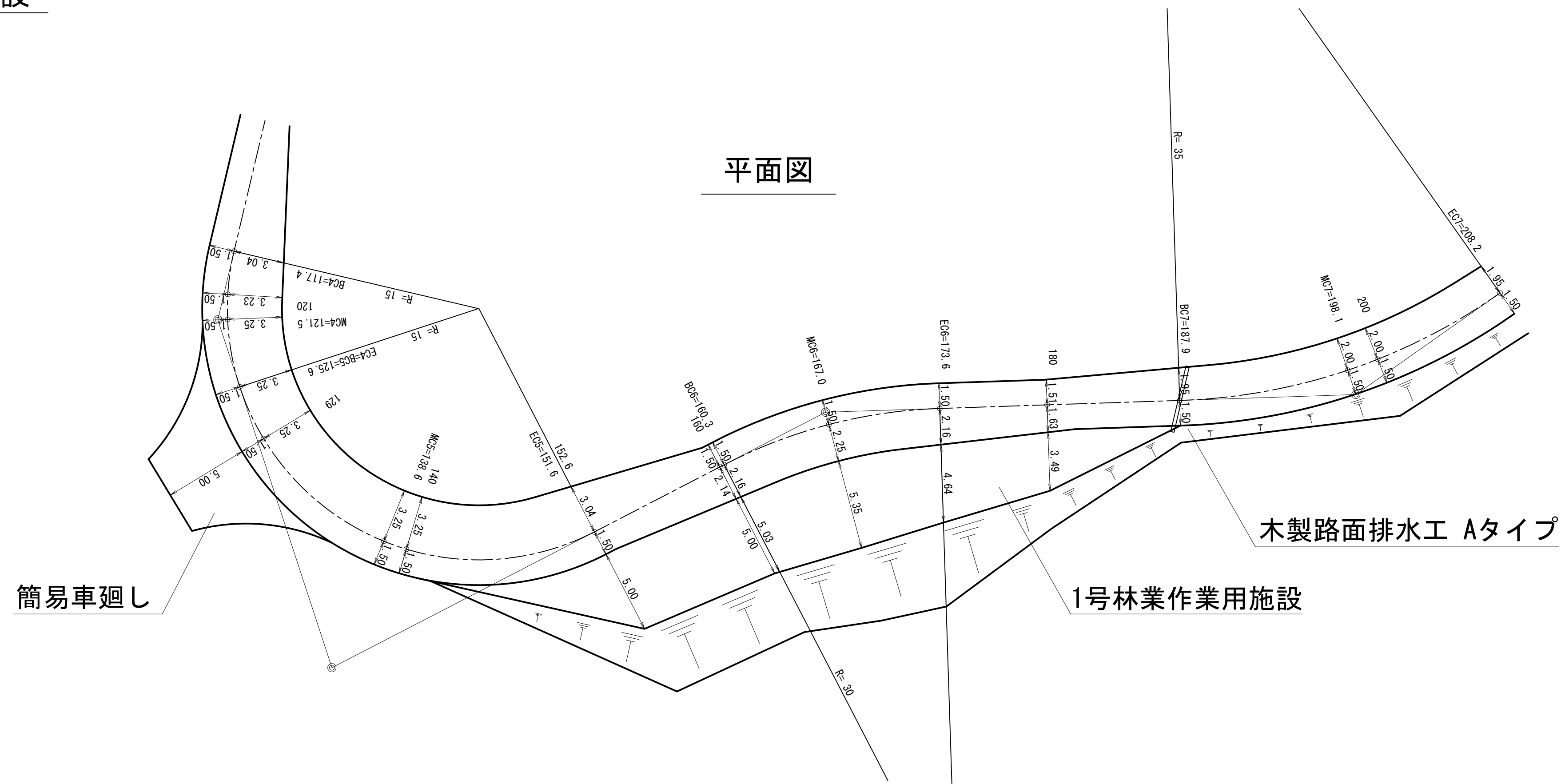
起点取付図



図名	構造図 1/1
署名	置賜森林管理署
名称	種沢林道支線新設工事
縮尺	1/100

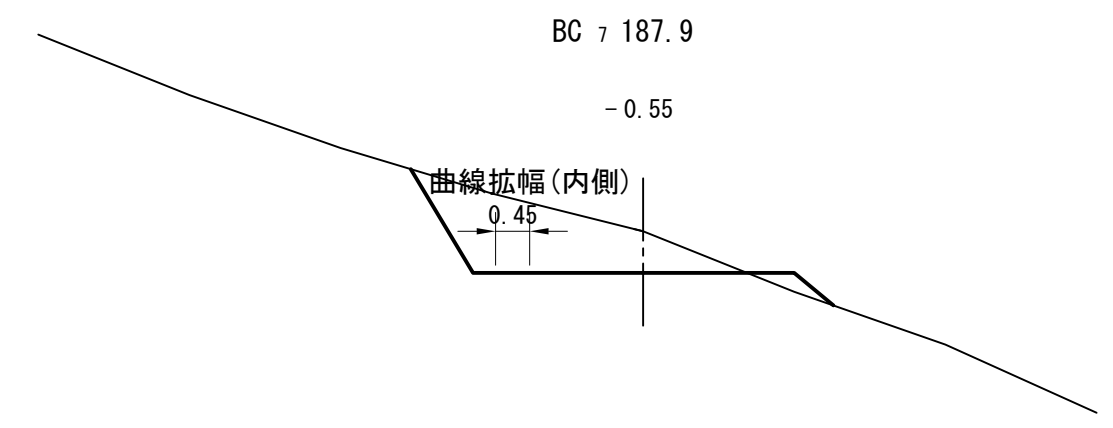
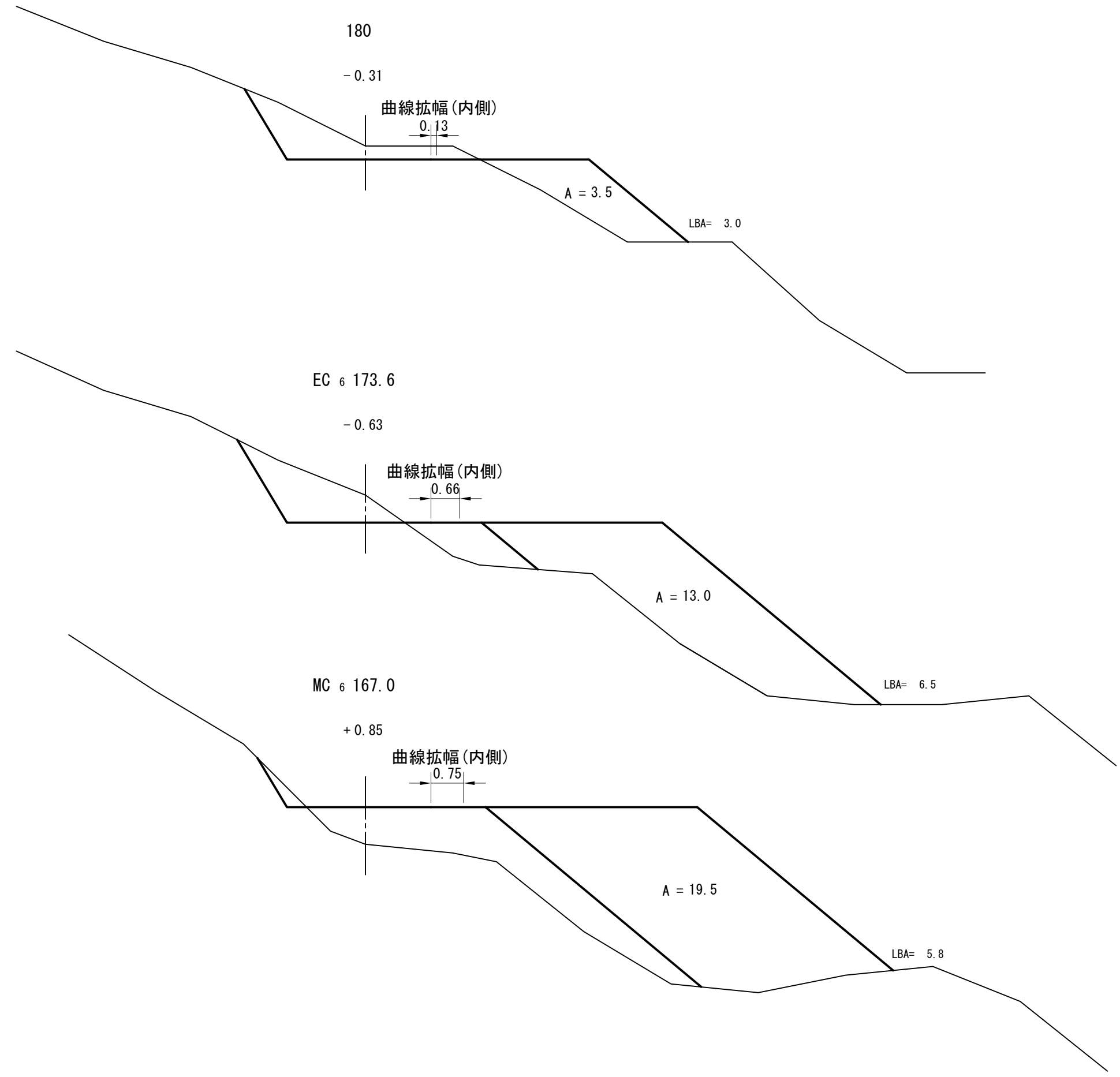
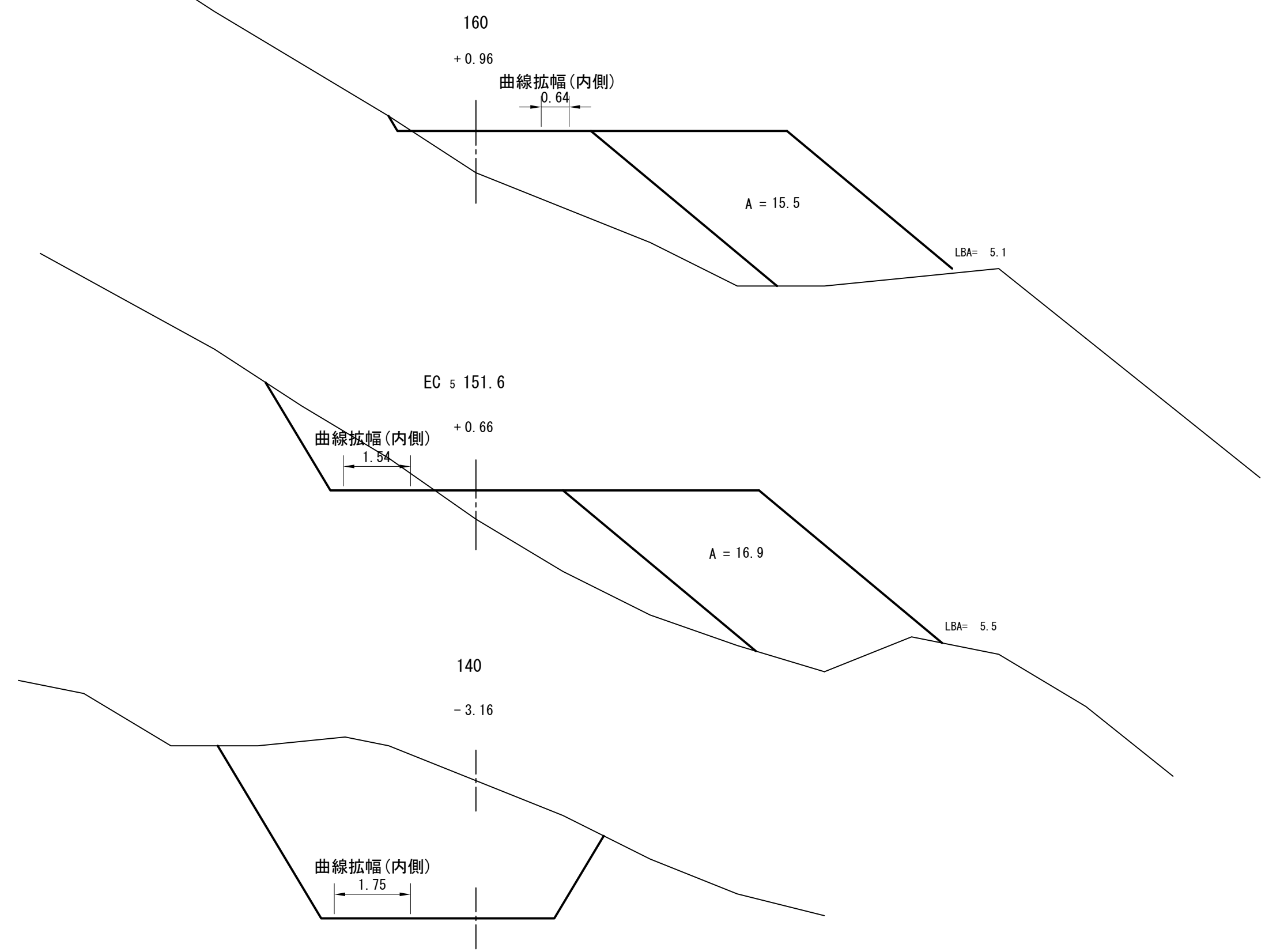
1号林業作業用施設

平面図



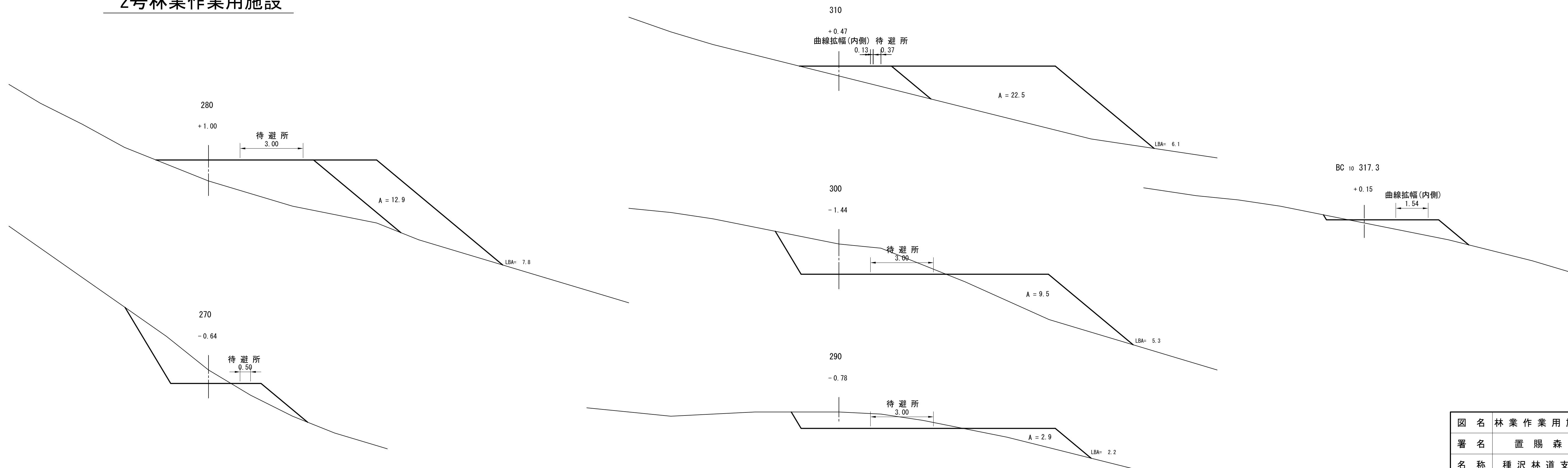
図名	林業作業用施設横断面図 1/6
署名	置賜森林管理署
名称	種沢林道支線 新設工事
縮尺	1/200

1号林业作业用施設



図名	林业作业用施設横断面図 2/6
署名	置賜森林管理署
名称	種沢林道支線新設工事
縮尺	1/100

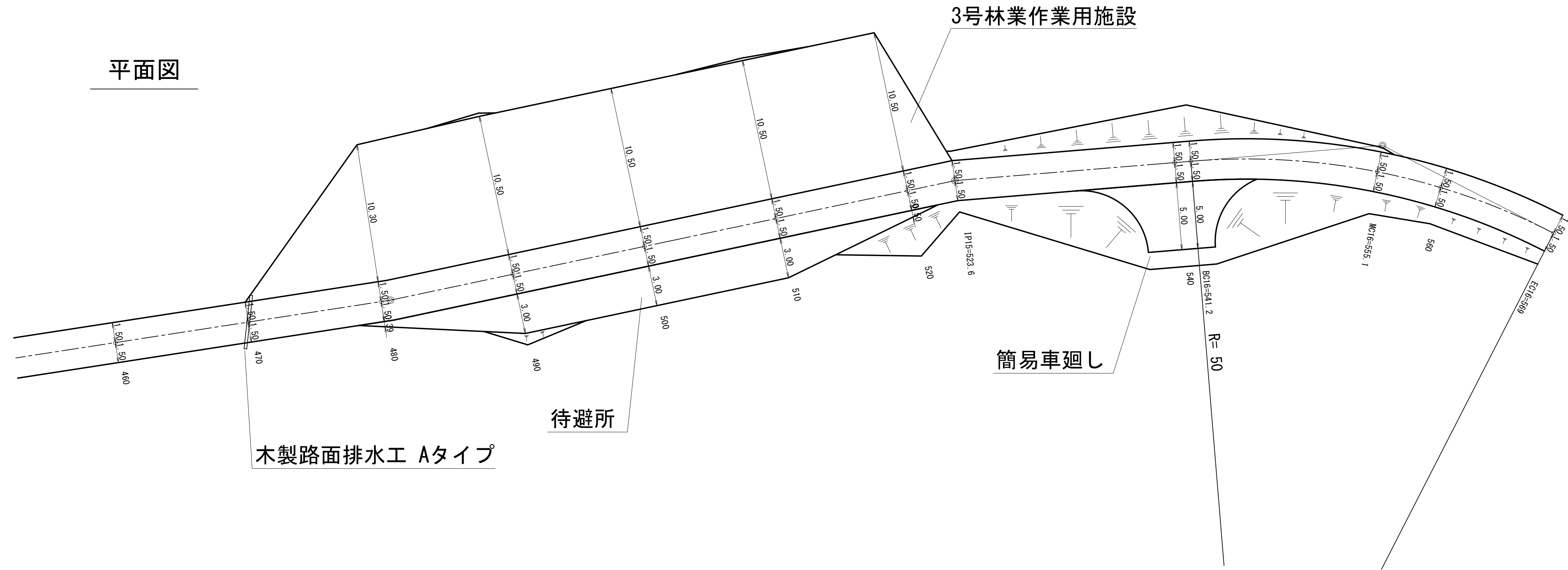
2号林業作業用施設



図名	林業作業用施設横断面図 4/6
署名	置賜森林管理署
名称	種沢林道支線 新設工事
縮尺	1/100

3号林業作業用施設

平面図



木製路面排水工 Aタイプ

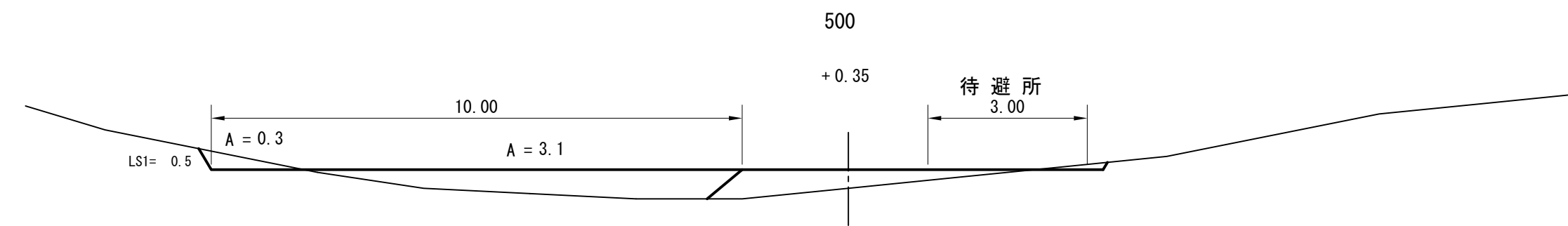
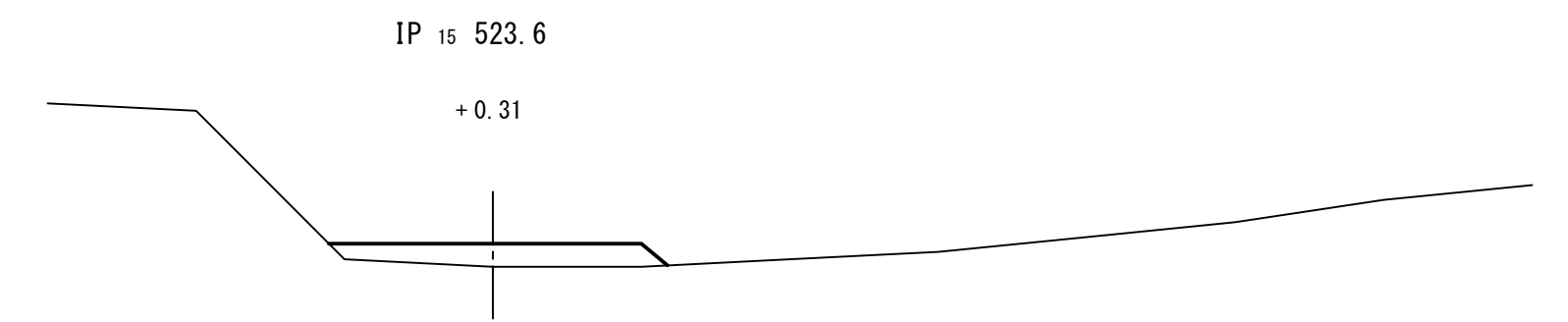
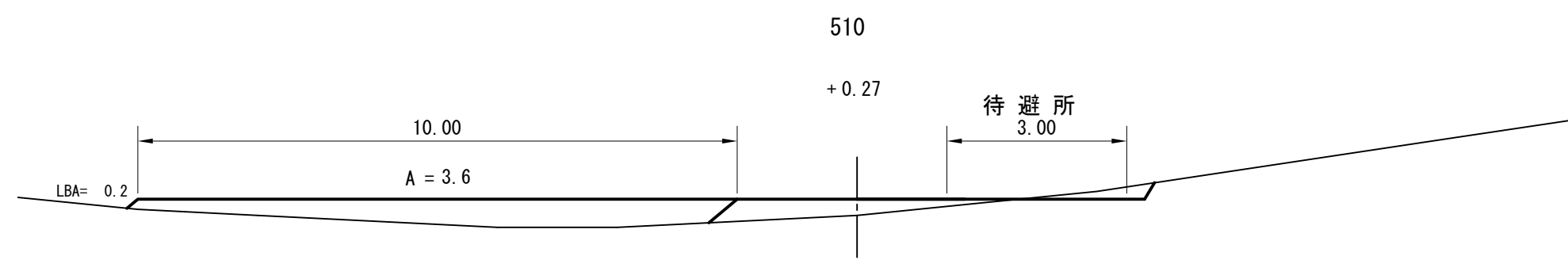
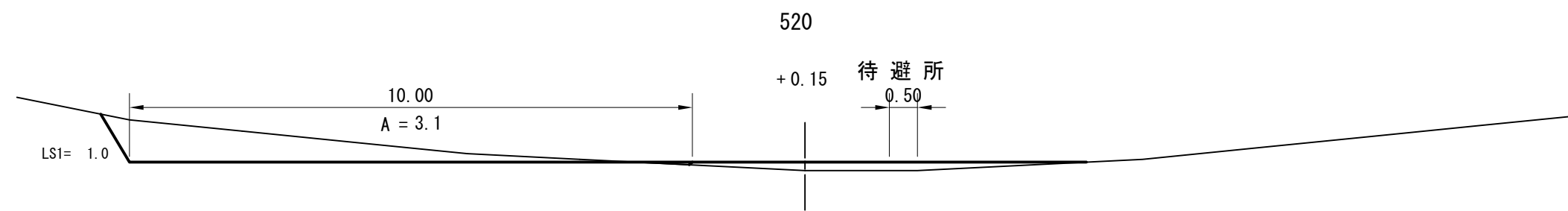
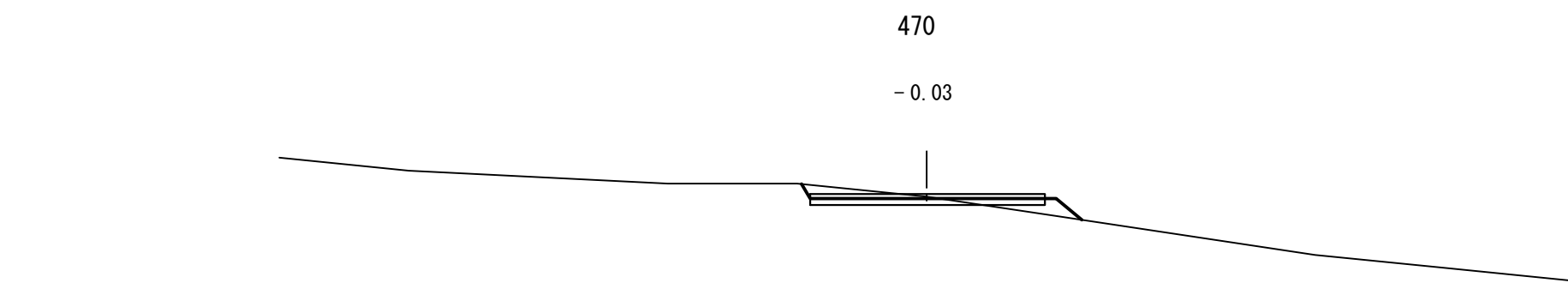
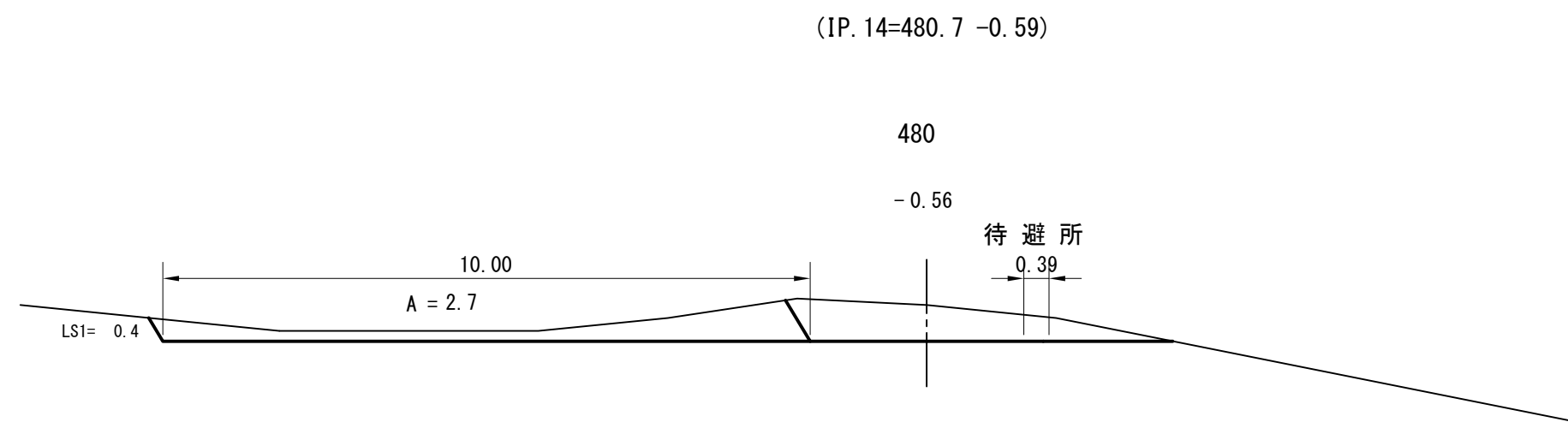
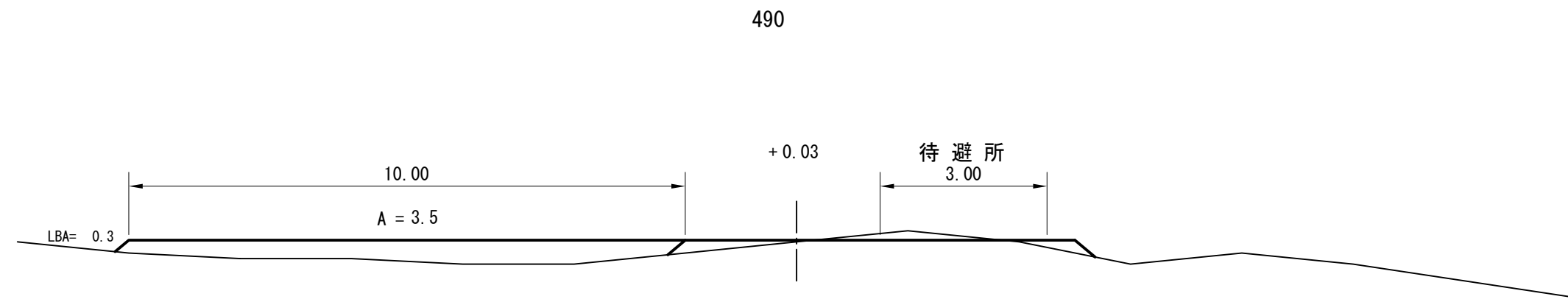
待避所

簡易車廻し

3号林業作業用施設

図名	林業作業用施設横断面図 5/6
署名	置賜森林管理署
名称	種沢林道支線 新設工事
縮尺	1/200

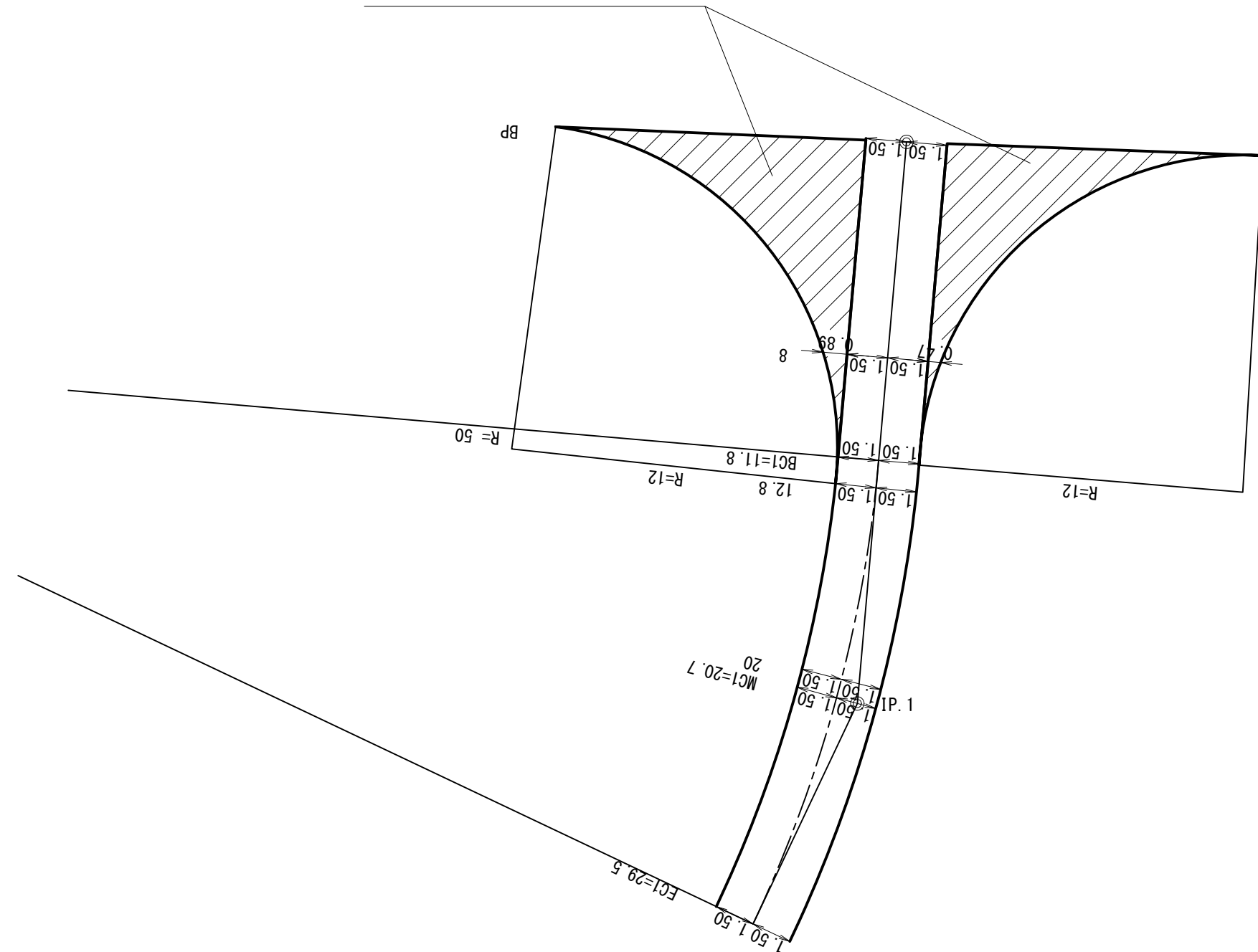
3号林業作業用施設



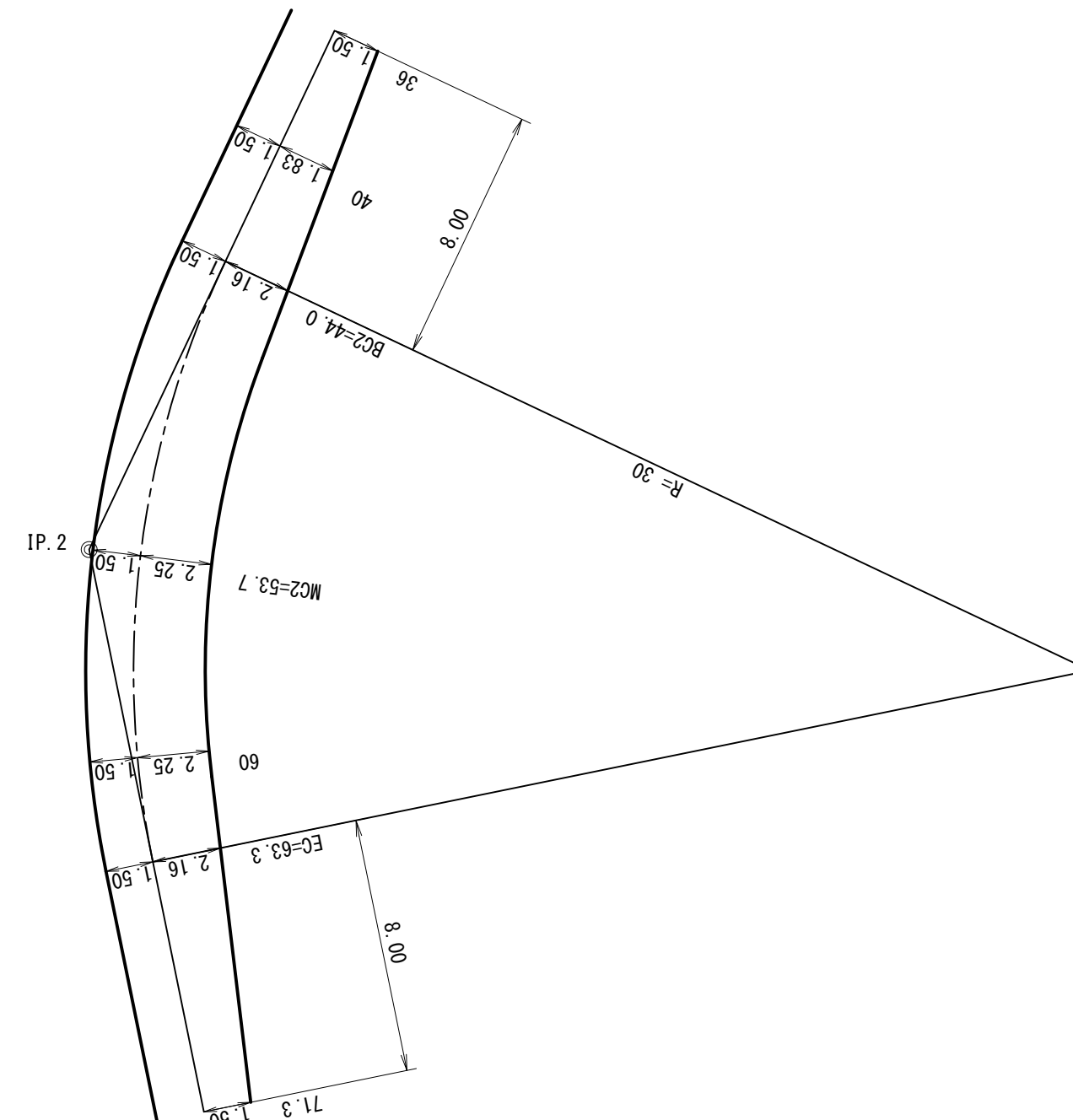
図名	林業作業用施設横断面図 6/6
署名	置賜森林管理署
名称	種沢林道支線 新設工事
縮尺	1/200

BP~IP.1

起点取付 A= 60.78 m²
 砂利路盤工 V= 6.08 m³
 S1V = 6.1 m³



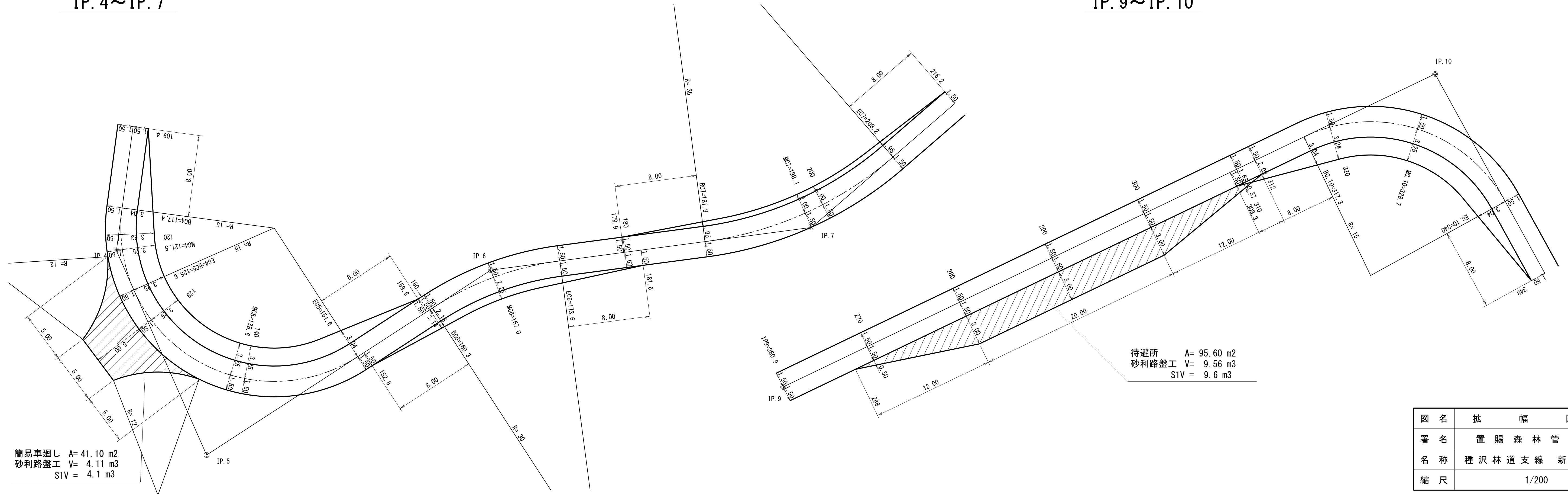
IP.2



図名	拡幅図	1/5
署名	置賜森林管理署	
名称	種沢林道支線新設工事	
縮尺	1/200	

IP. 4~IP. 7

IP. 9~IP. 10

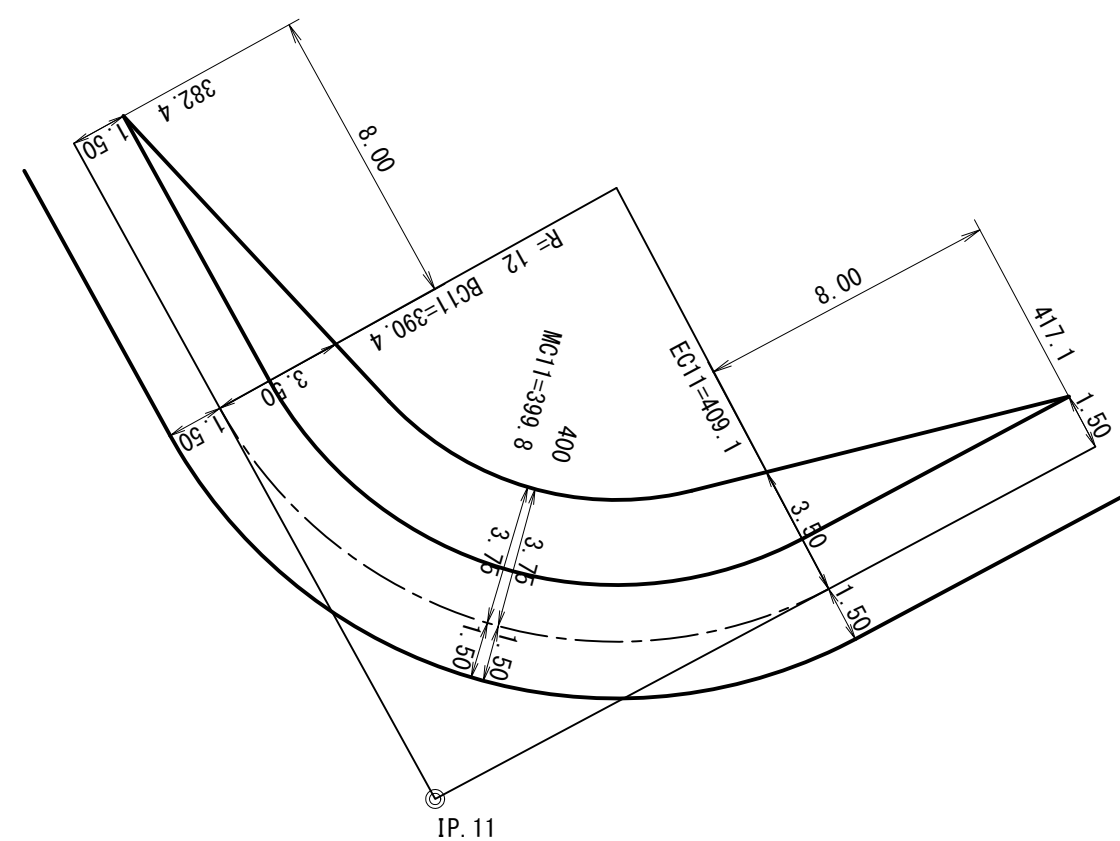


簡易車廻し A= 41.10 m²
 砂利路盤工 V= 4.11 m³
 SIV = 4.1 m³

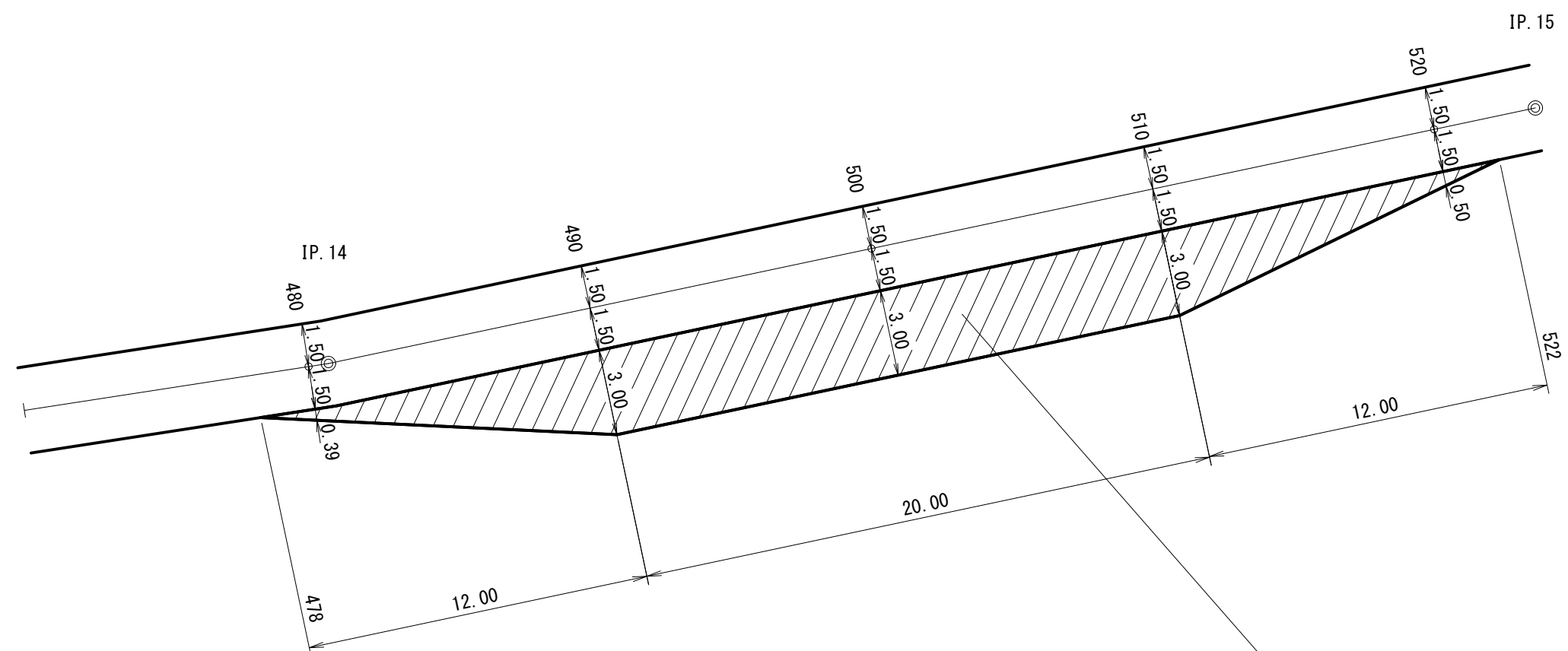
待避所 A= 95.60 m²
 砂利路盤工 V= 9.56 m³
 SIV = 9.6 m³

図名	拡幅図	2/5
署名	置賜森林管理署	
名称	種沢林道支線新設工事	
縮尺	1/200	

IP. 11



IP. 15

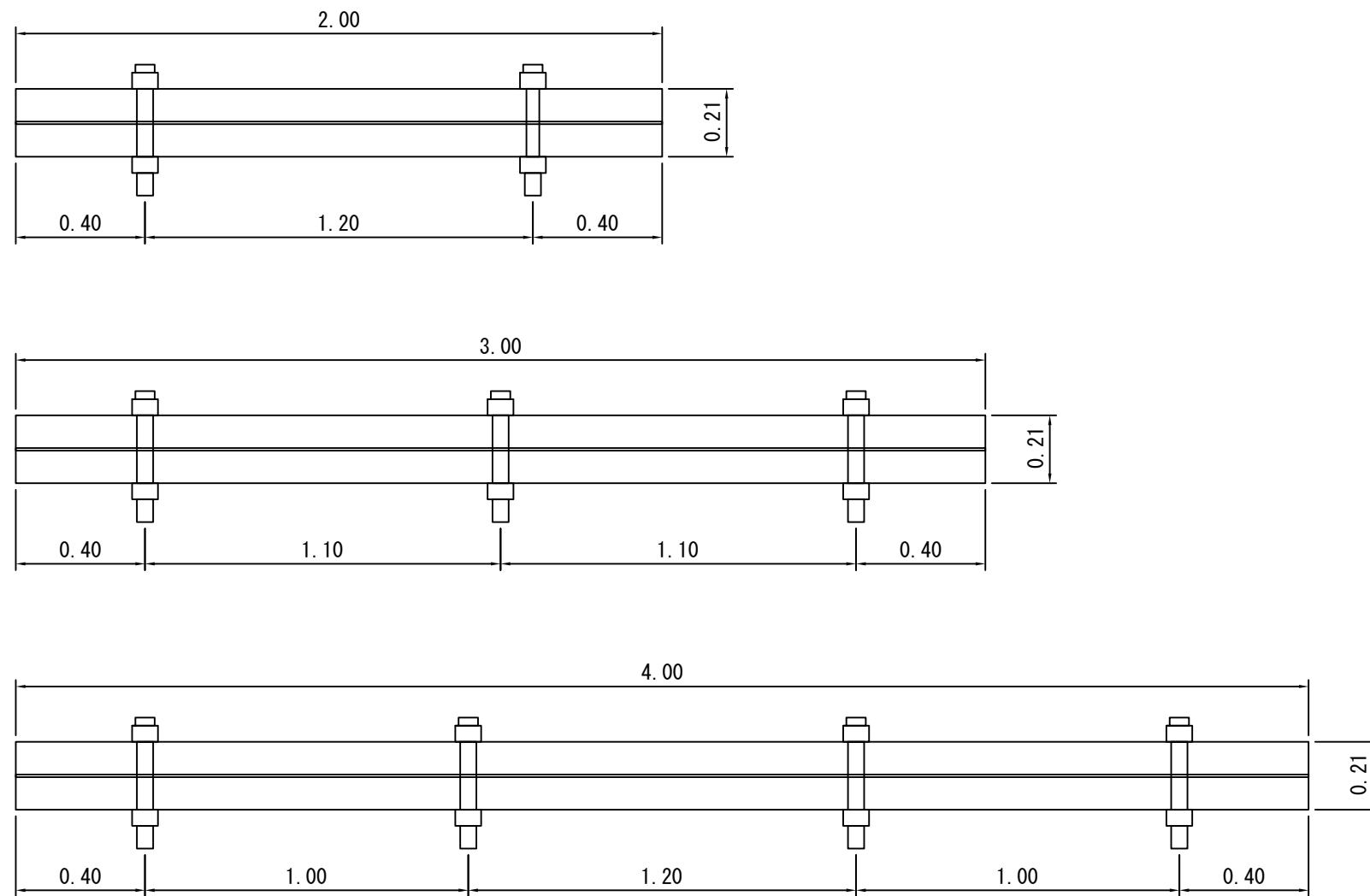


待避所 A= 95.31 m²
 砂利路盤工 V= 9.53 m³
 S1V = 9.5 m³

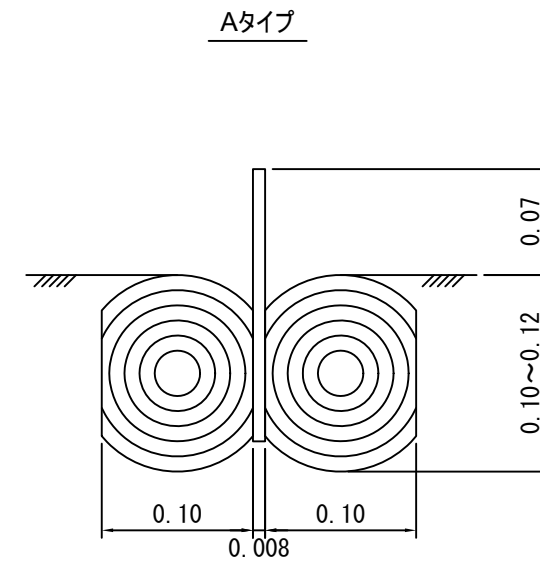
図名	拡幅図	3/5
署名	置賜森林管理署	
名称	種沢林道支線新設工事	
縮尺	1/200	

木製路面排水工

平面図 1/20



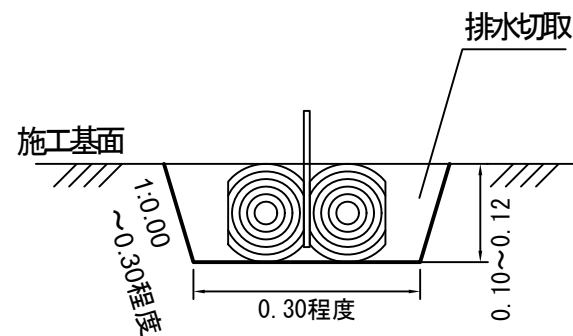
正面図 1/5



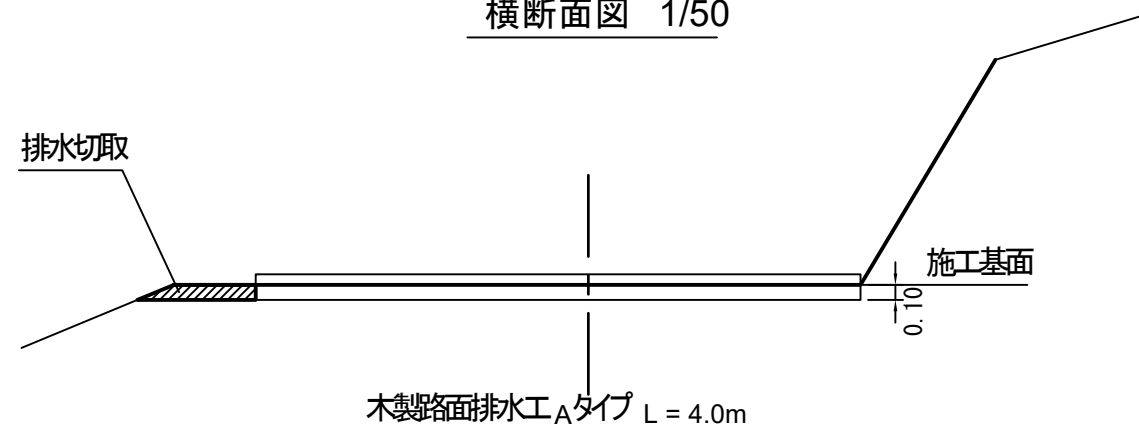
ウォーターガイドのサイズ	
厚さ	0.8cm
幅	18.0cm
長さ	2,3,4m

排水切取工 施工参考図

正面図 1/10



横断面図 1/50

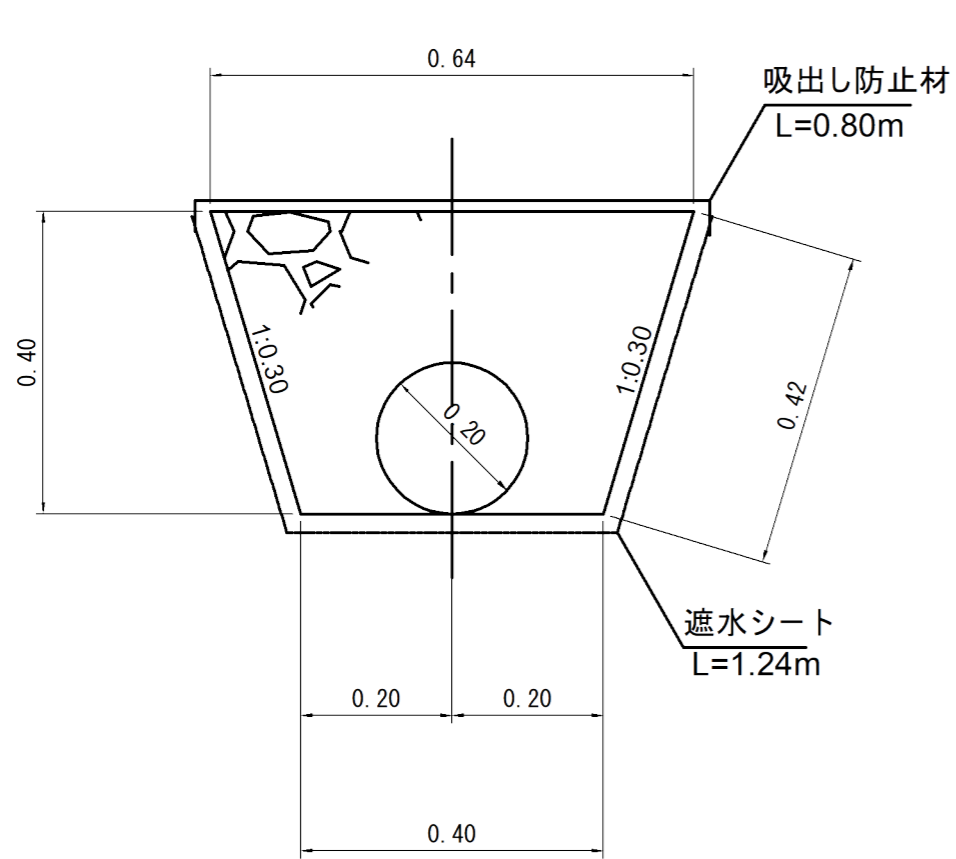


図名	標準図	1/5
署名	置賜森林管理署	
名称	種沢林道支線 新設工事	
縮尺	図示	

排水工標準図 1/10

丸太伏工標準図 1/10

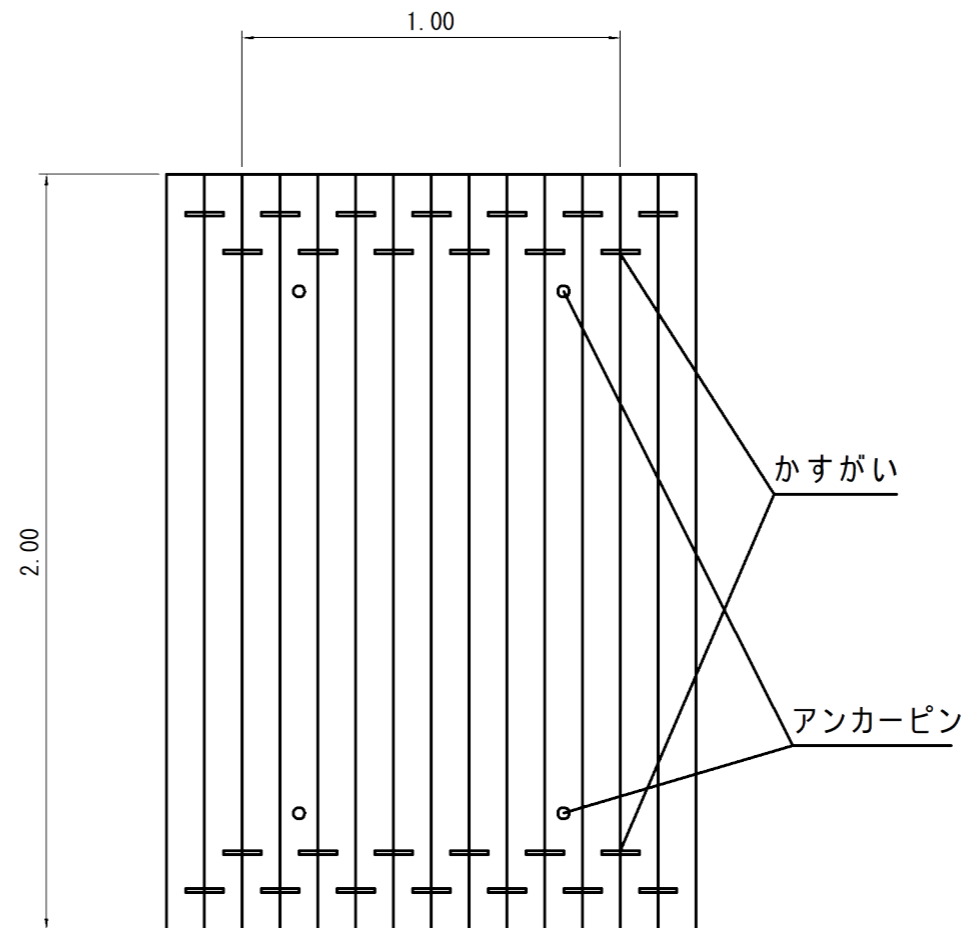
暗渠排水材(有孔管φ=0.20m)



m当たり

名称	単位	数量
基礎碎石	m ³	0.18
床掘	m ³	0.21
吸出し防止材	m ²	0.80
遮水シート	m ²	1.24

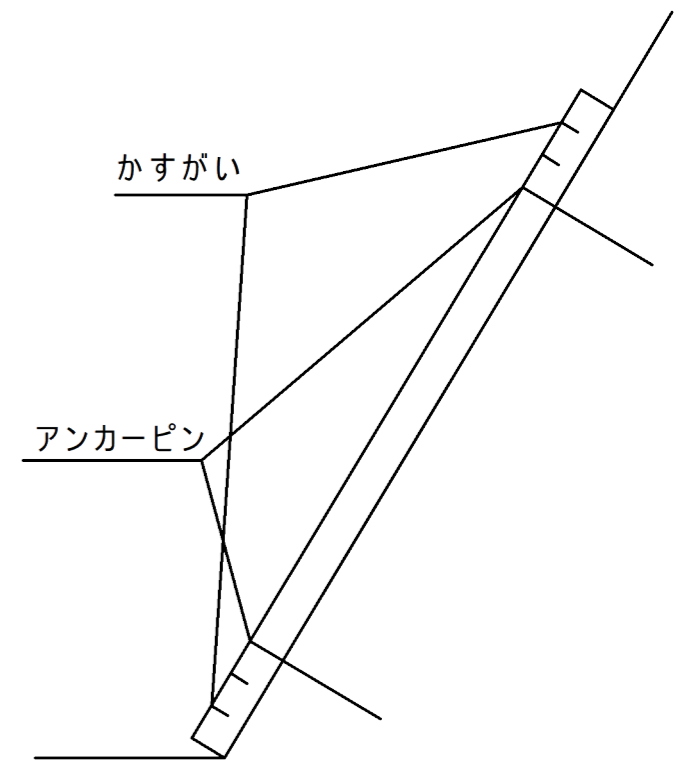
(正面図)



10m当たり

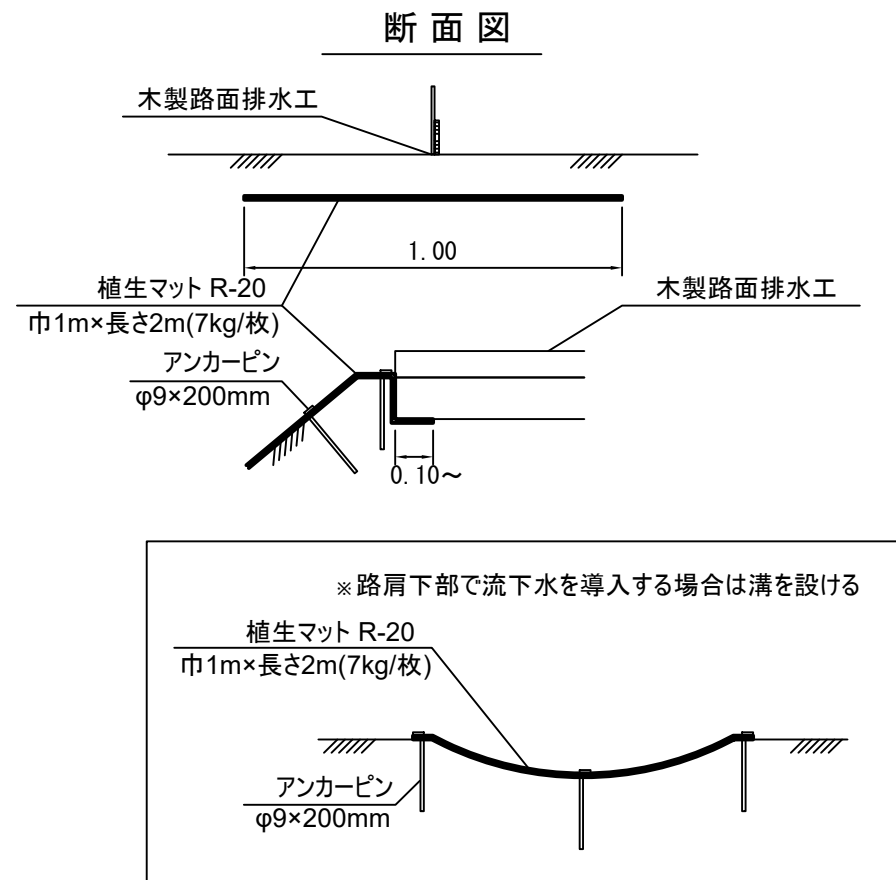
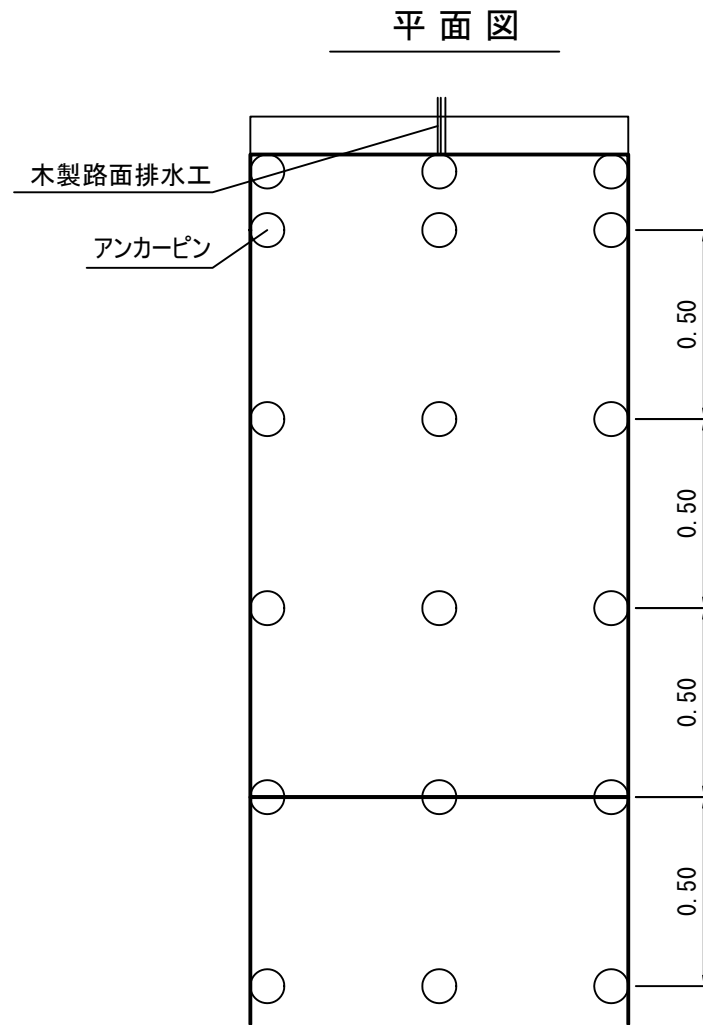
名称	単位	数量	仕様
伏せ丸太	本	100	径10cm、長さ2.0m
かすがい	本	200	径9mm、長さ120mm
世話役	人	0.36	
普通作業員	人	1.09	
アンカーピン	本	40	径16mm、長さ400mm
普通作業員	人	0.09	アンカー打ち込み

(側面図)



図名	標準図	2/5
署名	置賜森林管理署	
名称	種沢林道支線 新設工事	
縮尺	図示	

植生マット水路工 R-20(縦張り) 1/20



10m当たり

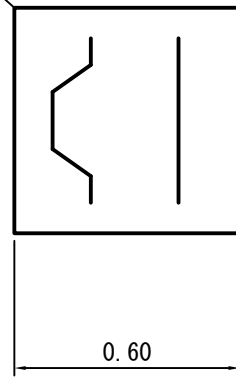
種別	規格・寸法	ロス率	数量	摘要
植生マット	R-20 巾1m×長さ2m 全面客土入り	+13%	11.3m ²	法面状況によりロス率の補正を行うこと
アンカーピン	φ9×200m		63.0本	

※ マットの重ねは客土部分で10cm程度確保すること

図名	標準図	3/5
署名	置賜森林管理署	
名称	種沢林道支線 新設工事	
縮尺	図示	

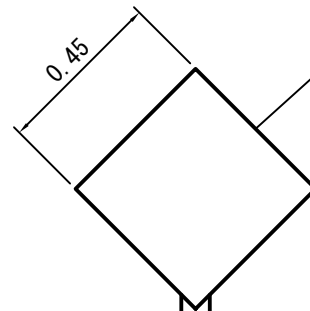
標識板 標準図 1/50

案内標識
待避所



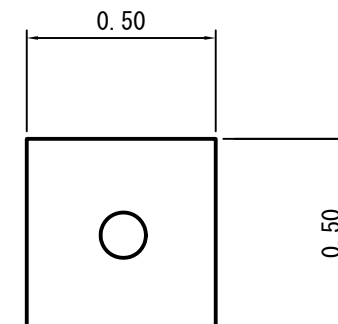
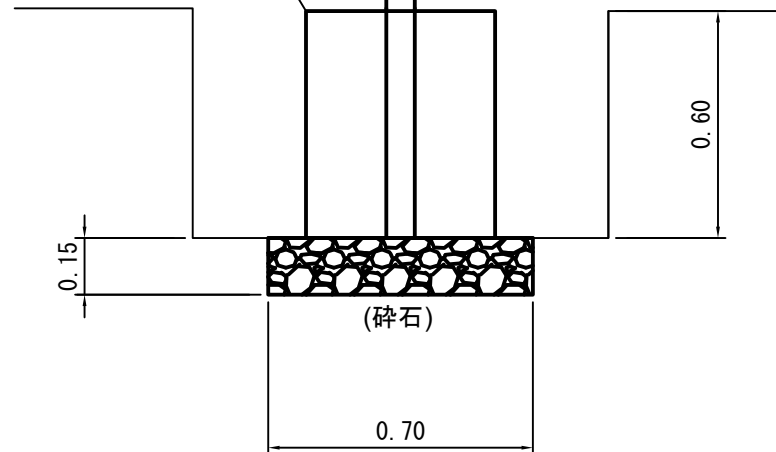
正面図

警戒標識
屈曲あり



φ60.5×2.3×3,000

根巻コンクリート



支柱1箇所当り

コンクリート	0.15 m3
型枠	1.20 m2
床拵え	0.25 m2
掘削	0.73 m3
埋戻し	0.58 m3
碎石	0.25 m2

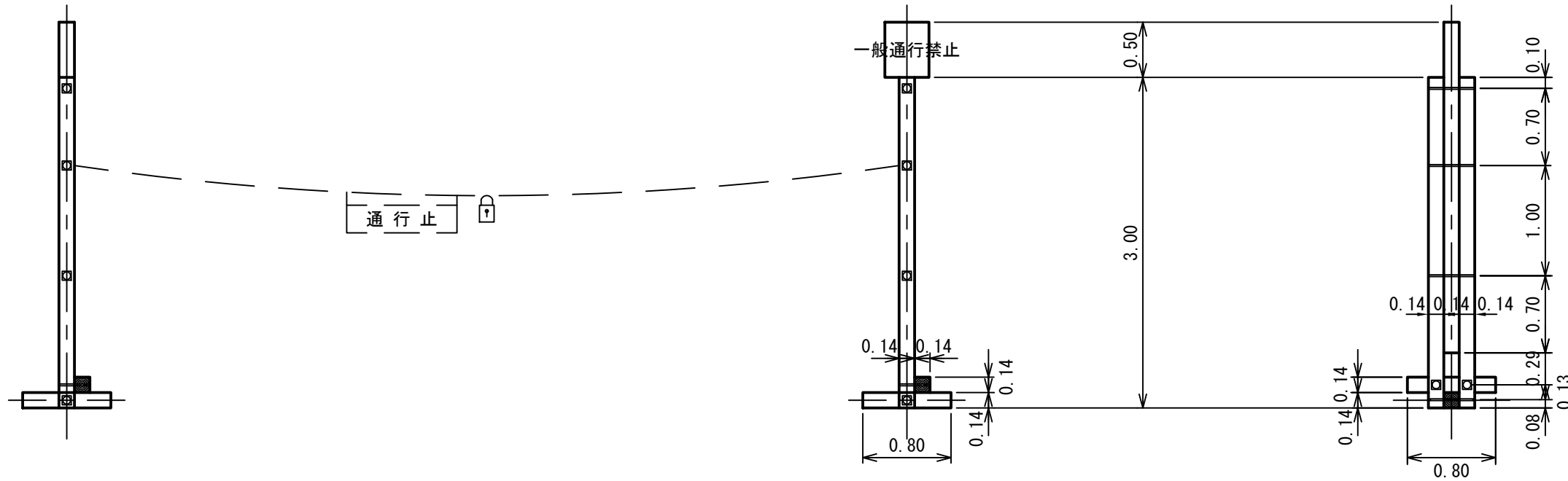
t-15cm(盛土箇所の場合)

図名	標準図	4/5
署名	置賜森林管理署	
名称	種沢林道支線 新設工事	
縮尺	図示	

木製ロードゲート

正面図 1/50

側面図 1/50



(ア) 仕様

- ① ロードゲートの設置箇所は、監督職員の指示によるものとする。
- ② 通行止ワイヤは、施錠ができるよう取付けするものとする。
- ③ 根入れ深さは、1.0mとし埋戻しは十分搦き固め、柱が動かないように設置するものとする。
- ④ 通行止ワイヤにかかるボルトは、ネジが外れないよう、ネジ山を潰すものとする。

(イ) 材料表

名称	種別	形状寸法	数量	単位	備考
柱	カラマツギ	14×14×300cm	(0.059) 6	本	根本部分を1.2mは防腐加工する。
根抱	〃	14×14×80cm	(0.016) 4	〃	0.14×0.14×0.18=0.016
ボルト		D=16mm L=420mm	8.3	kg	1.04kg/本×8本
〃		D=16mm L=280mm	3.3	〃	0.82kg/本×4本
通行止ワイヤ		φ12mm L=3.0m	3	本	スリングロープ
標示板			1	枚	黄色地に赤書
錠前			1	筒	

図名	標準図	5/5
署名	置賜森林管理署	
名称	種沢林道支線 新設工事	
縮尺	図示	