

令和6年度 志戸前川地区直轄地すべり防止工事
(岩手県岩手郡雫石町御明神大地沢地内)

排水トンネル工
設 計 図

東北森林管理局盛岡森林管理署

図 面 目 次

図 番	図 面 名	図面番号	図面枚数
1	位 置 図	1	1
2	平 面 図	2	1
3	縦 断 図 (1) ~ (2)	3 ~ 4	2
4	地 質 縦 断 図	5	1
5	標準断面図 (1) ~ (3) (CII , DI , DIII , CII-S , CII-L , DI-L)	6 ~ 8	3
6	支保パターン図 (1) ~ (7)	9 ~ 15	7
7	坑口部補強鉄筋図	16	1
8	防 水 工 図	17	1
9	試錐座一般図 (1) ~ (2)	18 ~ 19	2
10	離合部一般図 (1) ~ (2)	20 ~ 21	2
11	転回部補強工図 (1) ~ (2)	22 ~ 23	2
12	終点部棲壁一般図	24	1
13	起点側坑門工平面図	25	1
14	起点側坑門工一般図	26	1
15	起点側坑門工配筋図 (1) ~ (6)	32	6
16	排 水 系 統 図	33	1
17	計 測 工 割 付 図	34	1
18	計 測 工 図 (1) ~ (4)	35 ~ 38	4
19	坑 口 付 図	39	1
20	加 背 割 図 (1) ~ (3)	40 ~ 42	3
21	仮設備配置計画図 (案)	43	1

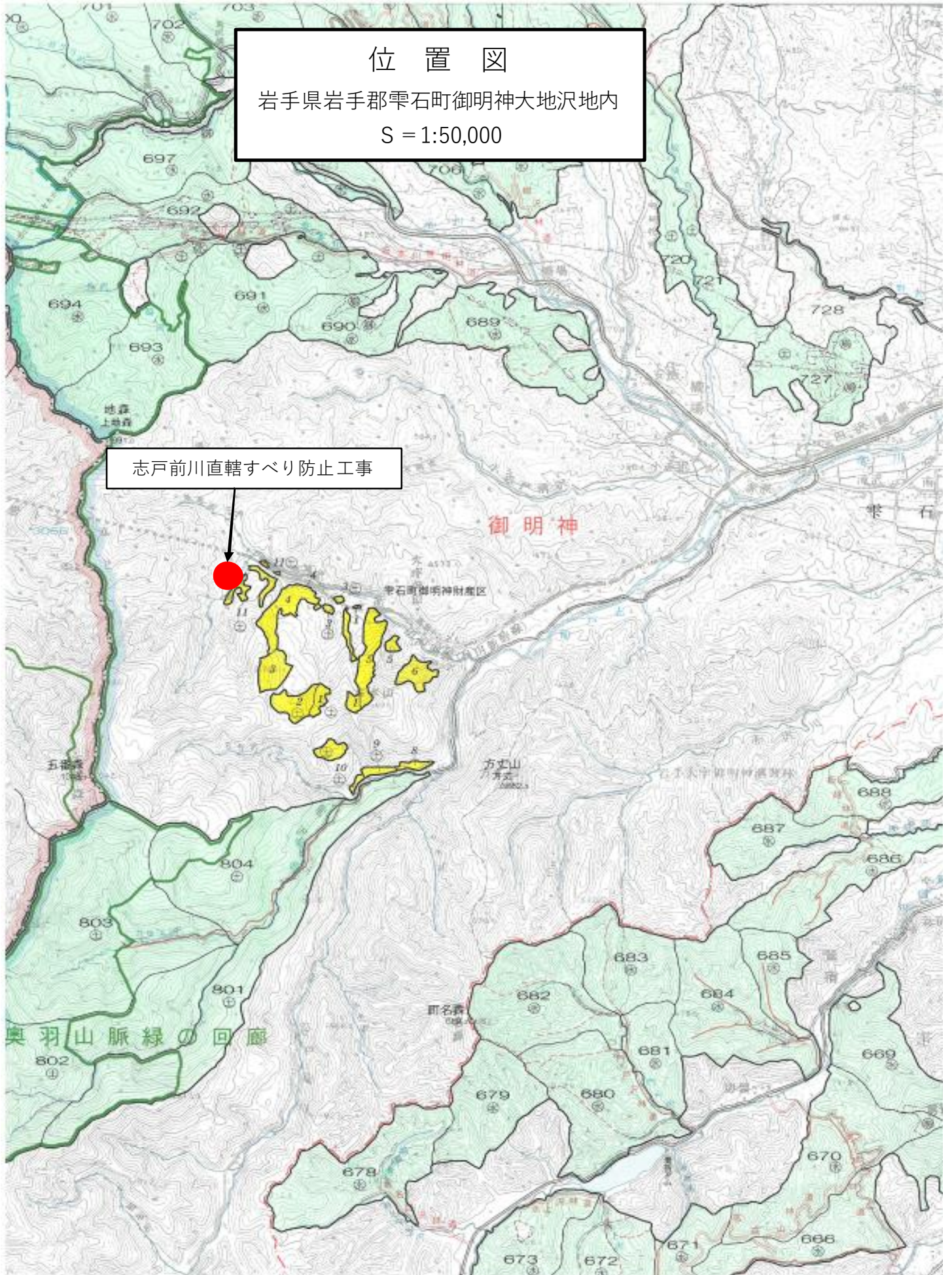
図 番	図 面 名	図面番号	図面枚数
22	1号排土置き場 平面図	44	1
23	1号排土置き場 工種配置図	45	1
24	1号排土置き場 縦断面図	46	1
25	1号排土置き場 横断面図 (1) ~ (7)	47 ~ 53	7
26	1号排土置き場 カゴ枠工構造図	54	1
27	1号排土置き場 仮設平面図	55	1
28	2号排土置き場 平面図	56	1
29	2号排土置き場 工種配置図	57	1
30	2号排土置き場 縦断面図	58	1
31	2号排土置き場 横断面図 (1) ~ (6)	59 ~ 64	6
32	2号排土置き場 カゴ枠工構造図	65	1
33	2号排土置き場 仮設平面図	66	1
34	2号排土置き場 暗渠工構造図	67	1

位置図

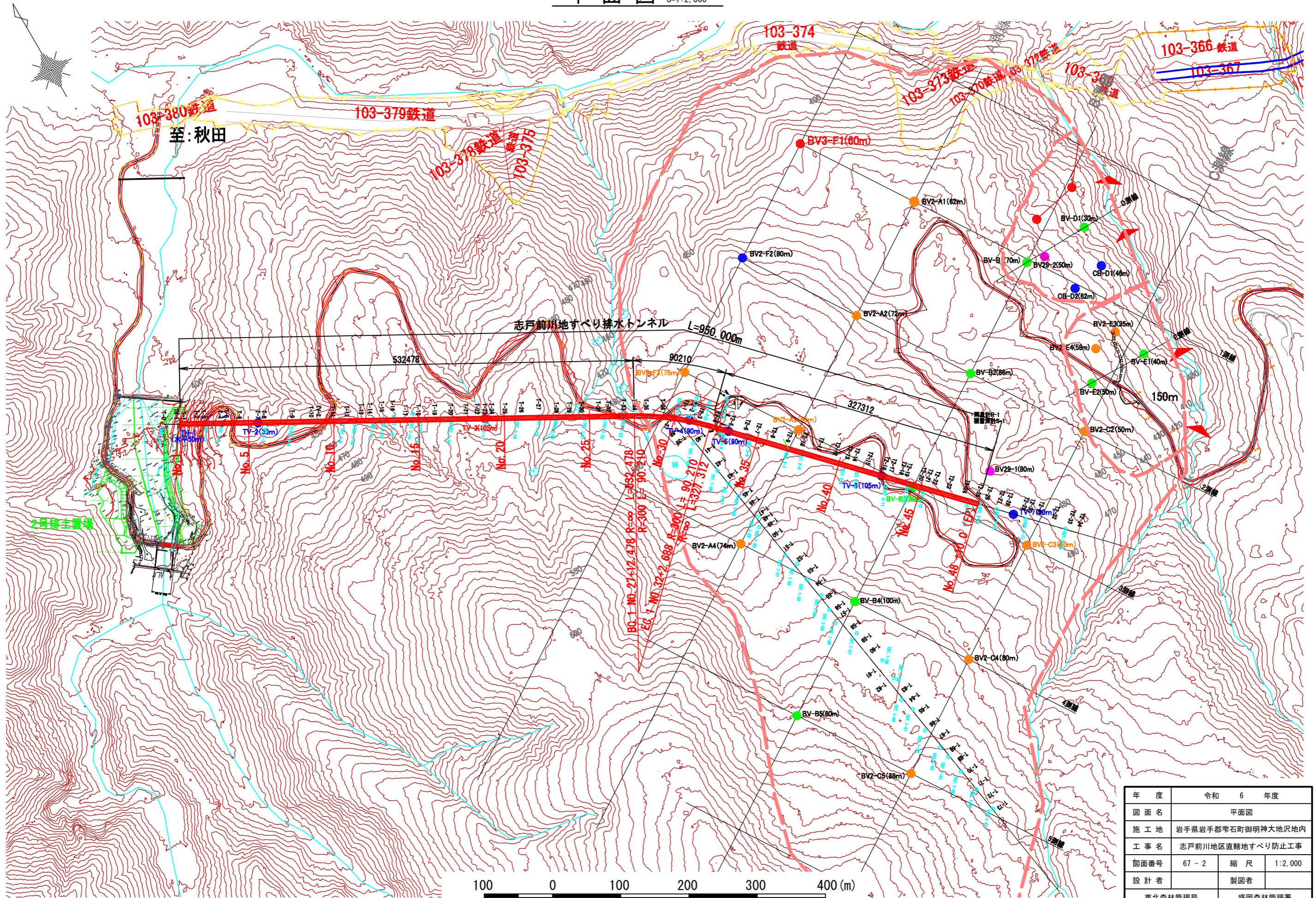
岩手県岩手郡雫石町御明神大地沢地内

S = 1:50,000

志戸前川直轄すべり防止工事

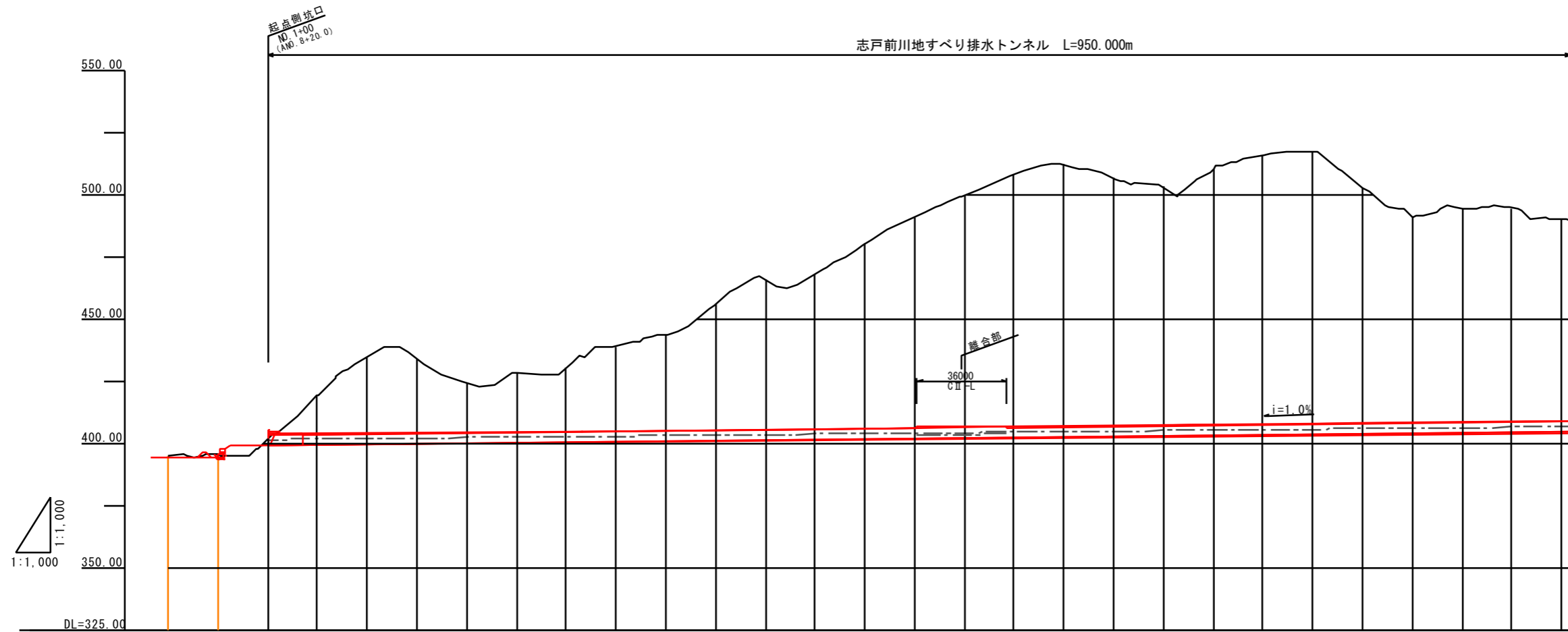


平面図 S=1:2,000



年度	令和 6 年度	
図面名	平面図	
施工地	岩手県岩手郡雫石町御明神大地沢地内	
工事名	志戸前川地区直轄地すべり防止工事	
図面番号	67-2	縮尺 1:2,000
設計者	製図者	
東北森林管理局		盛岡森林管理署

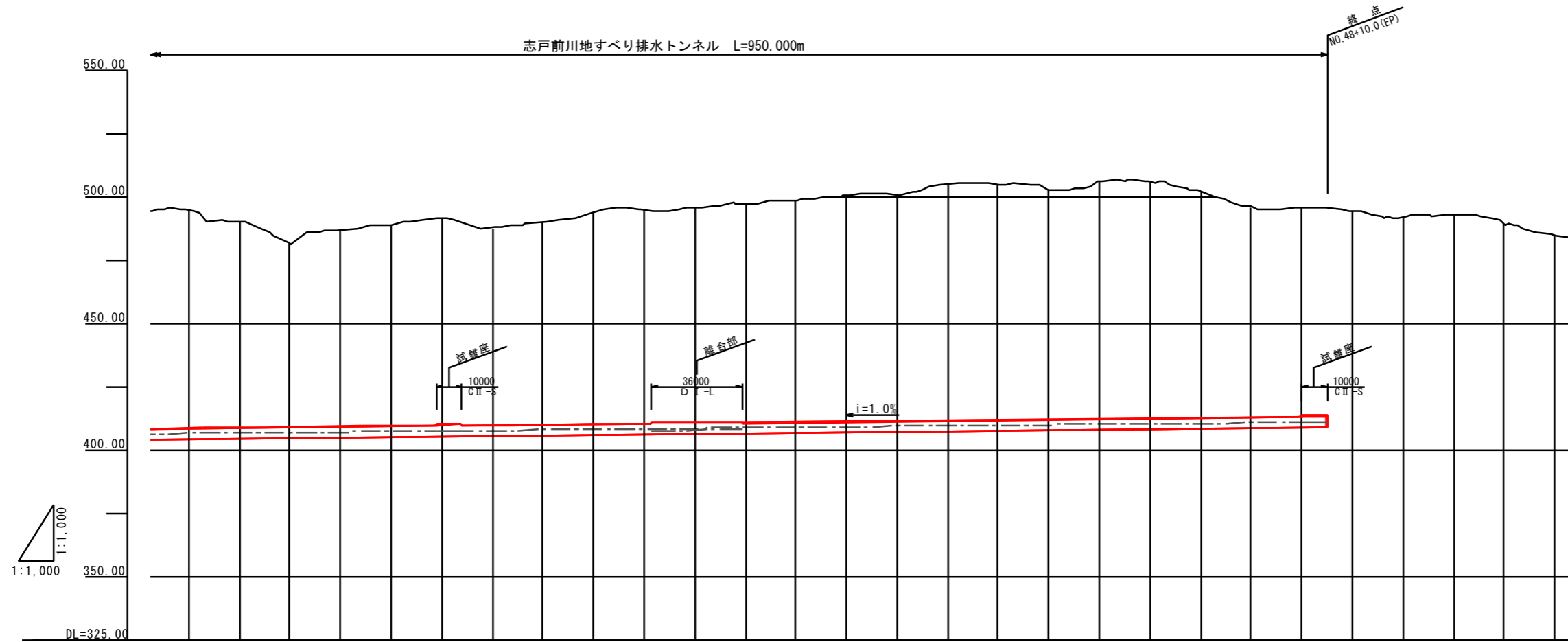
縦断図 (1) S=1:1,000



勾配	i=1.000% L=950.000m H=9.5m																																						
計画高		399.200	399.200	399.340	399.400	399.600	399.800	400.000	400.060	400.200	400.400	400.460	400.600	400.800	401.000	401.200	401.310	401.400	401.600	401.800	401.810	402.000	402.200	402.600	402.610	402.800	403.000	403.200	403.260	403.400	403.800	404.000	404.200	404.260	404.400				
地盤高	395.310	401.598	412.832	418.854	434.377	433.896	423.953	422.945	428.497	430.302	434.785	438.868	443.510	445.598	465.407	462.861	468.013	480.123	491.019	491.311	499.685	506.629	507.767	511.940	506.688	506.272	502.913	504.045	510.253	515.864	516.652	517.324	505.940	502.381	490.916	494.186	494.559	491.532	489.885
累加距離	0.000	20.000	14.000	20.000	40.000	60.000	80.000	86.000	100.000	120.000	126.000	140.000	160.000	180.000	200.000	211.000	220.000	240.000	260.000	261.000	280.000	297.000	300.000	320.000	340.000	341.000	360.000	371.000	380.000	400.000	406.000	420.000	436.000	440.000	460.000	480.000	500.000	506.000	520.000
単距離	0.000	20.000	14.000	6.000	20.000	20.000	20.000	6.000	14.000	20.000	6.000	14.000	20.000	20.000	20.000	11.000	9.000	20.000	20.000	1.000	19.000	17.000	3.000	20.000	20.000	1.000	19.000	11.000	9.000	20.000	6.000	14.000	16.000	4.000	20.000	20.000	20.000	6.000	14.000
測点	NO.0 (ANO.8)	NO.1	NO.2	NO.3	NO.4	NO.5	NO.6	NO.7	NO.8	NO.9	NO.10	NO.11	NO.12	NO.13	NO.14	NO.15	NO.16	NO.17	NO.18	NO.19	NO.20	NO.21	NO.22	NO.23	NO.24	NO.25	NO.26	NO.27											
曲線方向	R=∞ L=532.478																																						
片勾配 摺付図																																							

年度	令和 6 年度		
図面名	縦断図 (1)		
施工地	岩手県岩手郡雫石町御神大地沢地内		
工事名	志戸前川地区直轄地すべり防止工事		
図面番号	67-3	縮尺	1:1,000
設計者		製図者	
東北森林管理局	盛岡森林管理署		

縦断図 (2) S=1:1,000

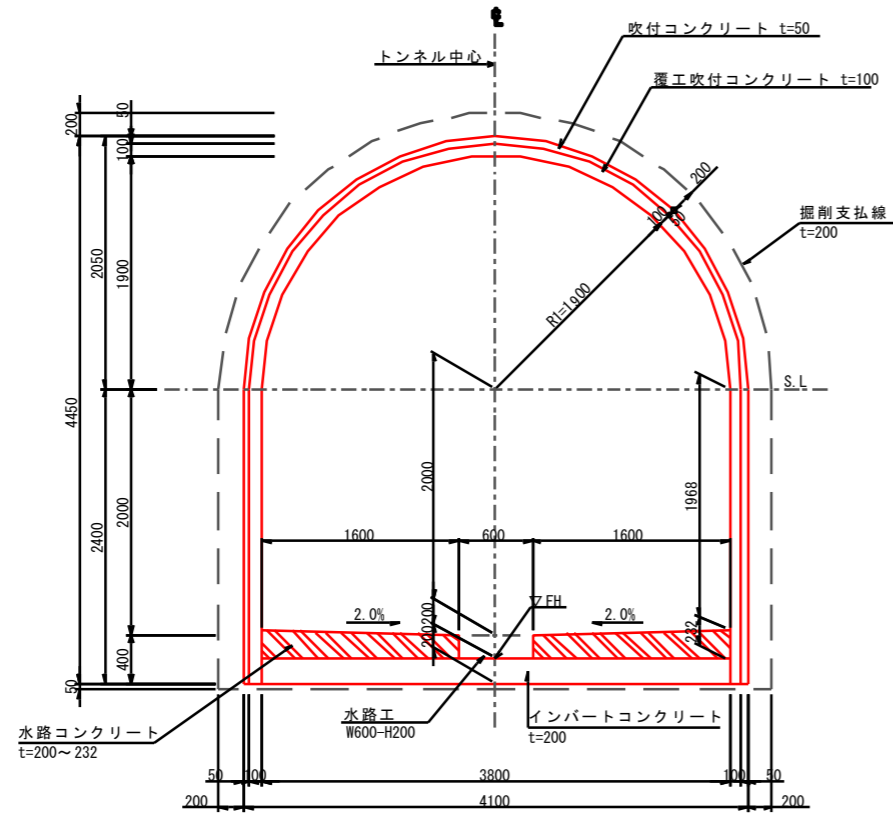


勾配	i=1.000% L=950.000m H=9.5m																																															
計画高	404.200	404.260	404.400	404.510	404.600	404.800	404.880	405.000	405.180	405.200	405.280	405.400	405.780	405.800	406.000	406.030	406.200	406.390	406.400	406.600	406.800	407.000	407.200	407.400	407.600	407.800	408.000	408.030	408.200	408.400	408.600	408.700																
地盤高	494.559	491.532	489.885	486.568	481.429	486.770	487.486	488.620	491.520	491.525	489.913	487.594	488.558	490.015	494.863	494.189	495.630	497.093	497.059	498.583	500.396	500.567	504.687	504.950	502.634	505.873	505.874	505.676	501.814	495.840	495.526	495.270																
累加距離	500.000	506.000	520.000	531.000	540.000	560.000	568.000	580.000	598.000	600.000	608.000	620.000	622.688	628.000	640.000	658.000	660.000	680.000	683.000	700.000	719.000	720.000	740.000	760.000	780.000	800.000	820.000	840.000	860.000	880.000	883.000	900.000	920.000	940.000	950.000													
単距離	20.000	6.000	14.000	11.000	1.478	20.000	8.000	12.000	18.000	2.000	8.000	12.000	2.688	5.312	12.000	18.000	2.000	20.000	3.000	17.000	19.000	1.000	20.000	20.000	20.000	20.000	20.000	20.000	3.000	17.000	20.000	20.000	10.000															
測点	NO.26		NO.27	RC 1 (+11.000)	(+12.478)	NO.28		NO.29		NO.30		NO.31	EC 1 (+2.688)		NO.32		NO.33		NO.34		NO.35		NO.36		NO.37		NO.38		NO.39		NO.40		NO.41		NO.42		NO.43		NO.44		NO.45		NO.46		NO.47		NO.48	+10.0 (EP)
曲線方向	IP, 1 (R) R=300 L=90.210																	R=8 L=327.312																														
片勾配 摺付図																																																

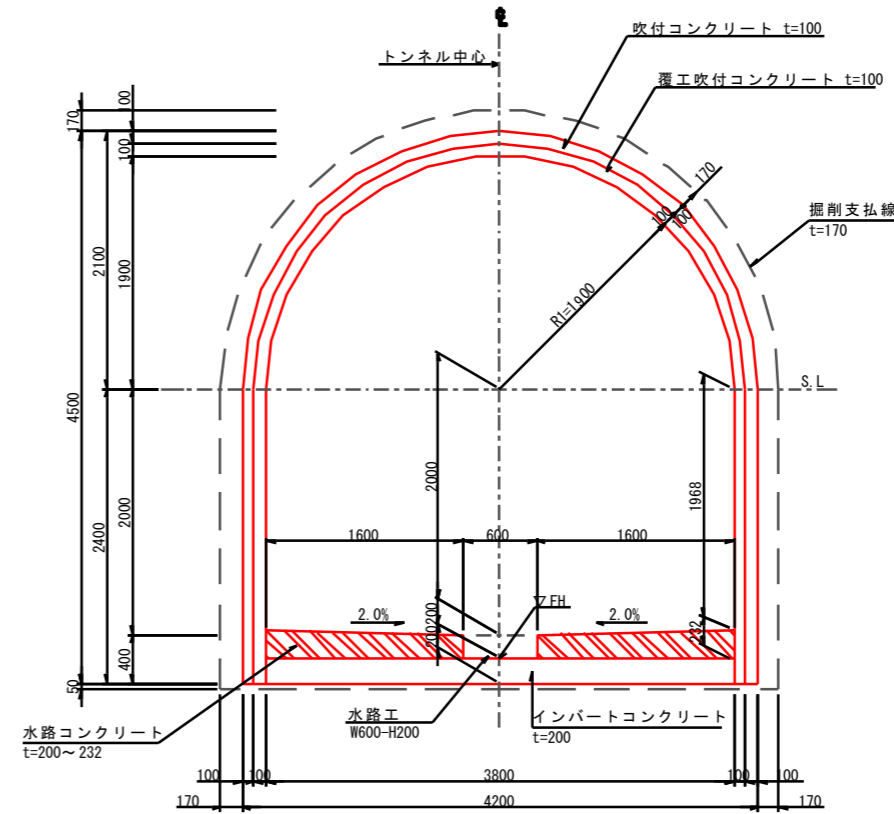
年度	令和 6 年度		
図面名	縦断図 (2)		
施工地	岩手県岩手郡雫石町御神大地沢地内		
工事名	志戸前川地区直轄地すべり防止工事		
図面番号	67-4	縮尺	1:1,000
設計者	製図者		
東北森林管理局	盛岡森林管理署		

標準断面図 (1) S=1:30

C II
(標準部)



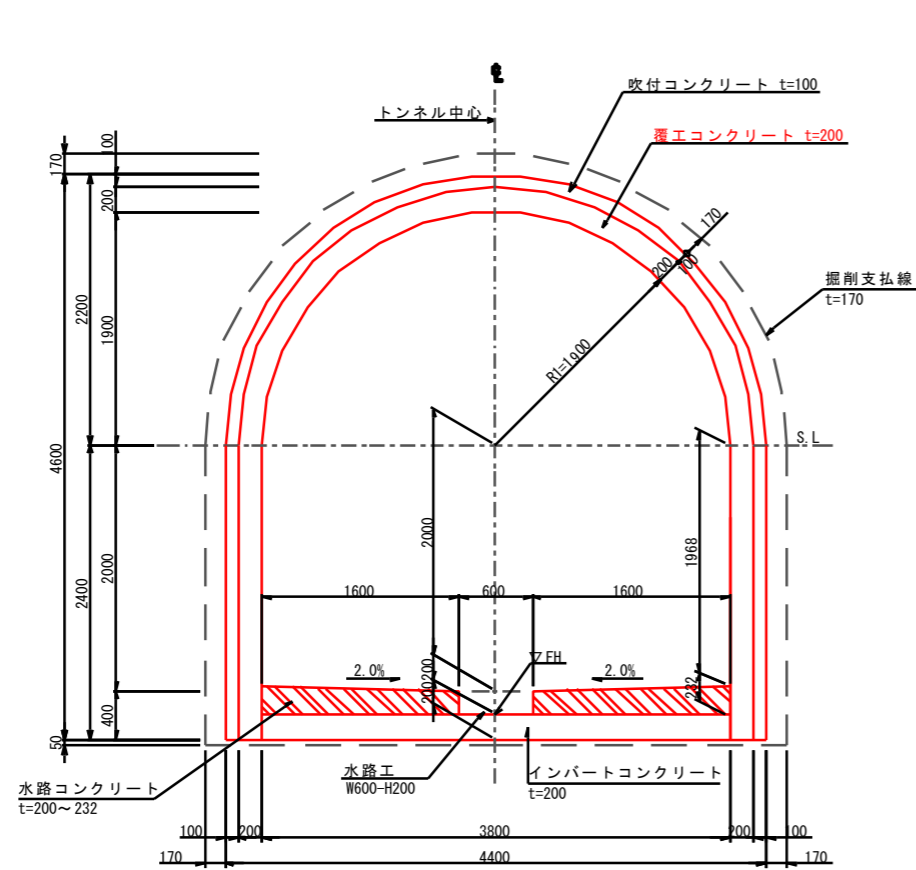
DI, DI-F
(標準部)



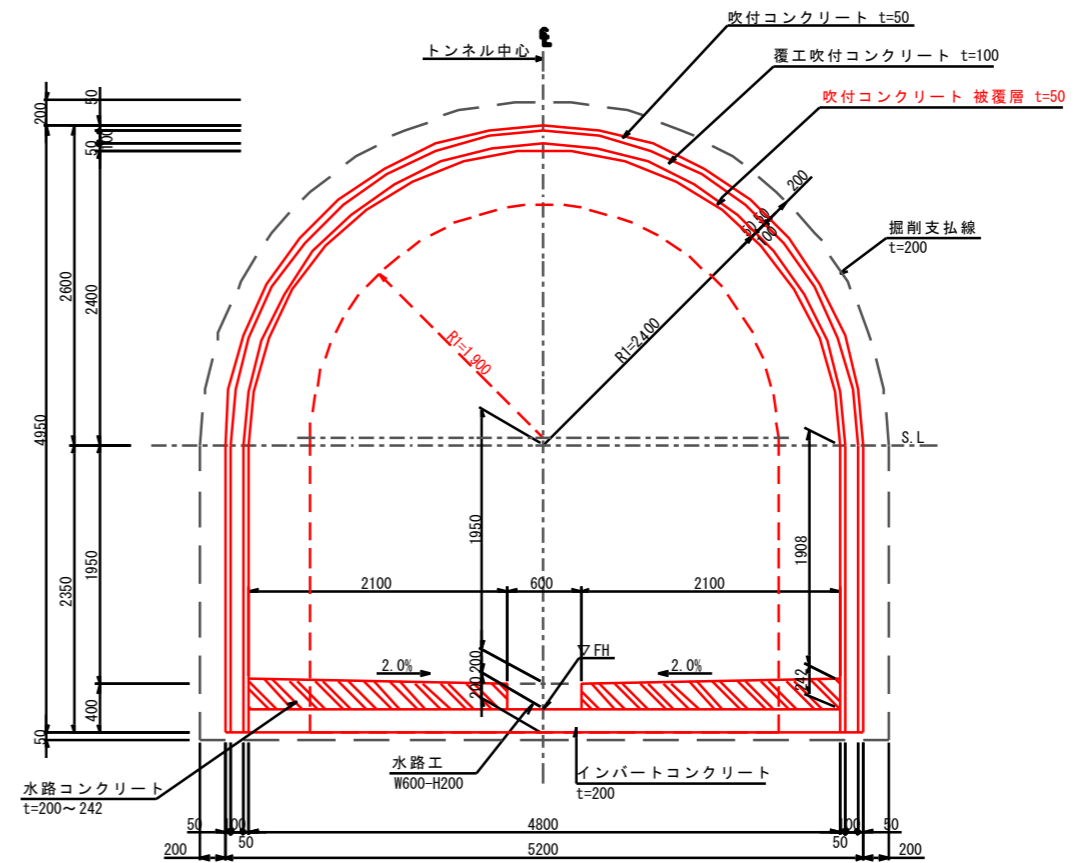
年度	令和 6 年度		
図面名	標準断面図 (1)		
施工地	岩手県岩手郡雫石町御神大地沢地内		
工事名	志戸前川地区直轄地すべり防止工事		
図面番号	67-6	縮尺	1:30
設計者		製図者	
東北森林管理局		盛岡森林管理署	

標準断面図 (2) S=1:30

D III
(標準部)



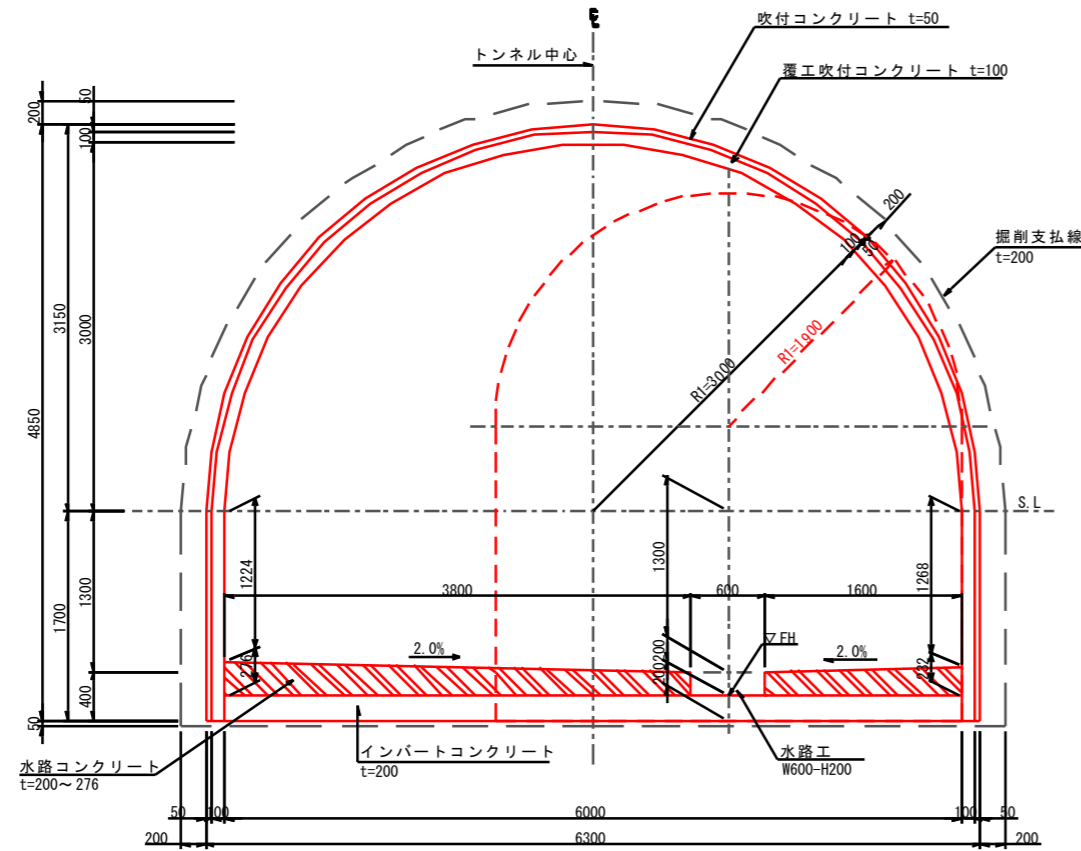
C II-S
(試錐座)



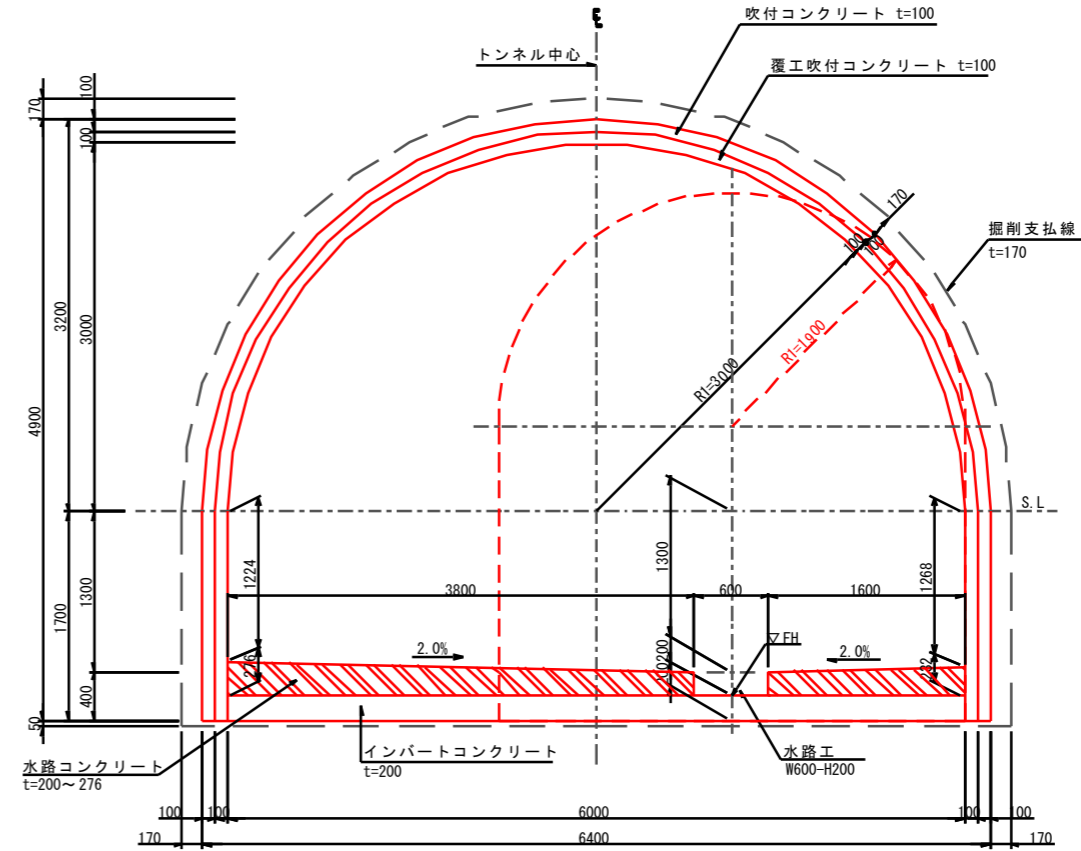
年度	令和 6 年度	
図面名	標準断面図 (2)	
施工地	岩手県岩手郡雫石町御明神大地沢地内	
工事名	志戸前川地区直轄地すべり防止工事	
図面番号	67-7	縮尺 1:30
設計者		製図者
東北森林管理局		盛岡森林管理署

標準断面図 (3) S=1:30

C II-L
(離合部)



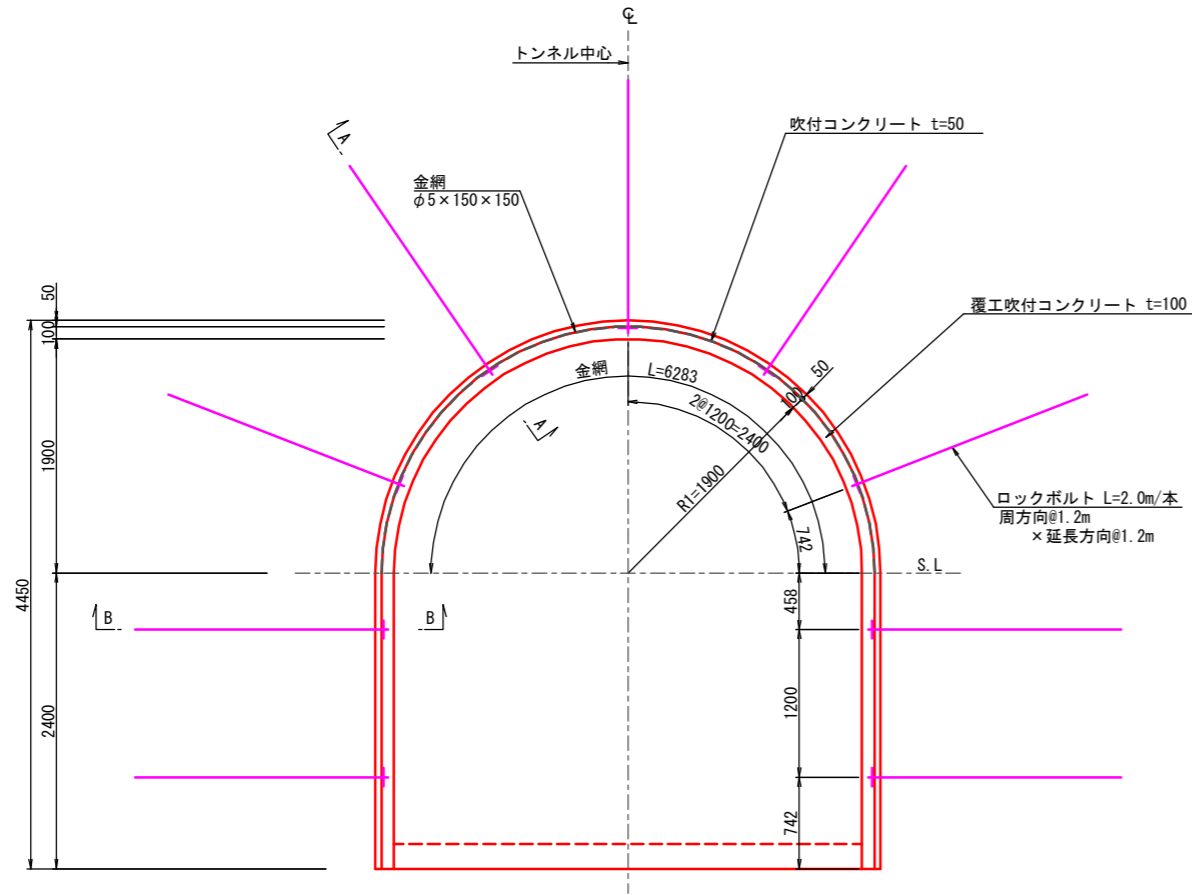
D I-L
(離合部)



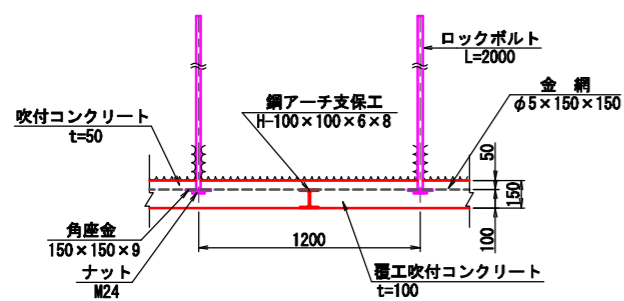
年度	令和 6 年度	
図面名	標準断面図 (3)	
施工地	岩手県岩手郡雫石町御明神大地沢地内	
工事名	志戸前川地区直轄地すべり防止工事	
図面番号	67-8	縮尺 1:30
設計者		製図者
東北森林管理局		盛岡森林管理署

支保パターン図 (1)

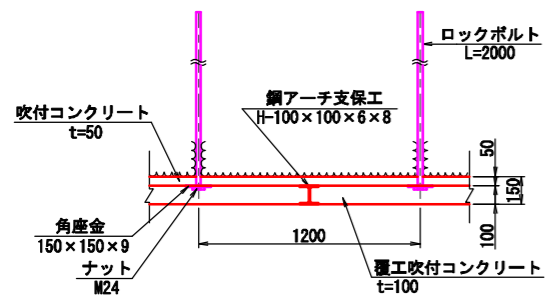
C II (標準部)
吹付け工・ロックボルト工図 S=1:30



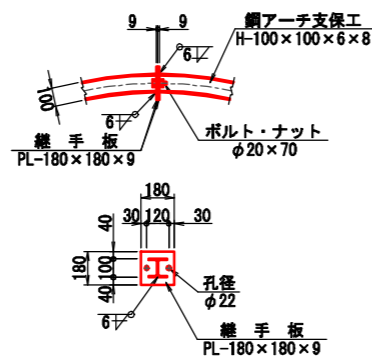
A-A断面 S=1:20



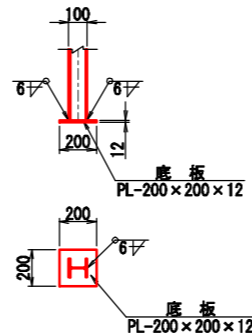
B-B断面 S=1:20



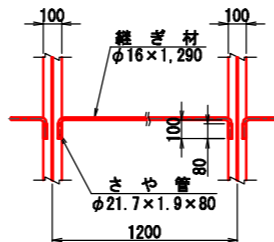
継手板詳細図 S=1:20



底板詳細図 S=1:20

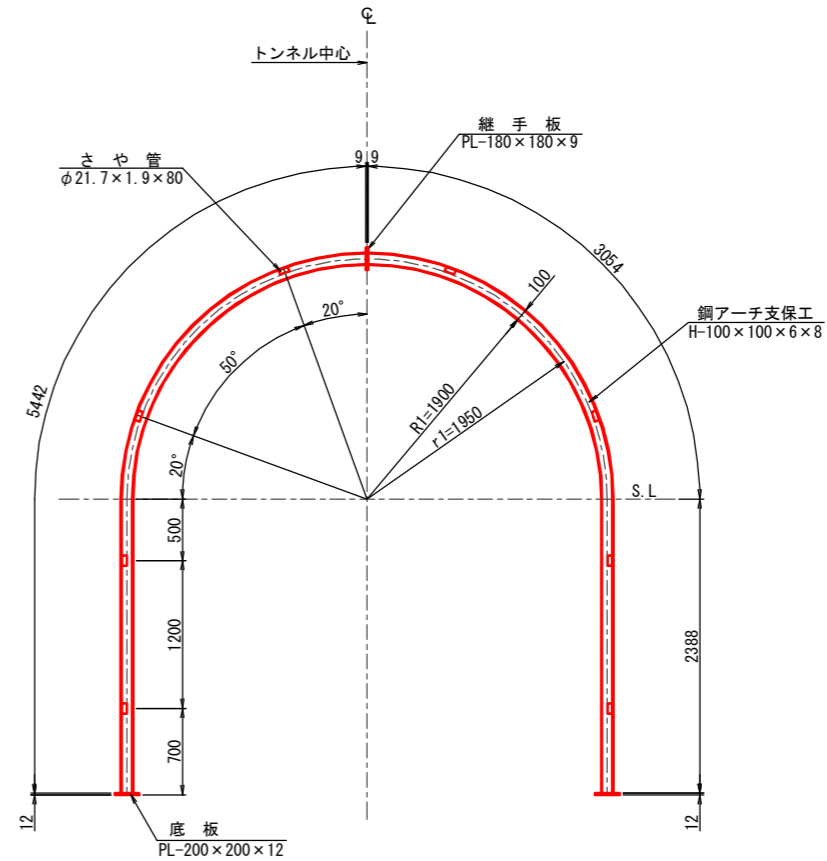


継ぎ材詳細図 S=1:20



C II (標準部)

C II (標準部)
鋼アーチ支保工図 S=1:30



諸元表

長さ (m)	周方向 (m)	延長方向 (m)	鋼アーチ支保工		吹付厚 (cm)		覆工厚 (cm)		金網	変形余裕量 (cm)		
			上半	下半	一次	二次	被覆層	アーチ		インバート	上半	下半
2.0	1.2	1.2	H-100	H-100	5	10	-	-	20	上半	-	-

ロックボルト工材料表

名称	形状寸法	規格	単位	数量	摘要
ロックボルト	L=2,000	耐力117.7kN(12t)以上	本	9	モルタル全面接着式
角座金	150×150×9	SS400	枚	9	
ナット		M24	個	9	

吹付工材料表

名称	形状寸法	規格	単位	数量	摘要
吹付コンクリート	一次 t=50		m ²	11.083	
	二次 t=100		m ²	10.769	
	被覆層		m ²	-	
金網	φ5×150×150	JIS G 3551	m ²	6.283	構造用溶接金網

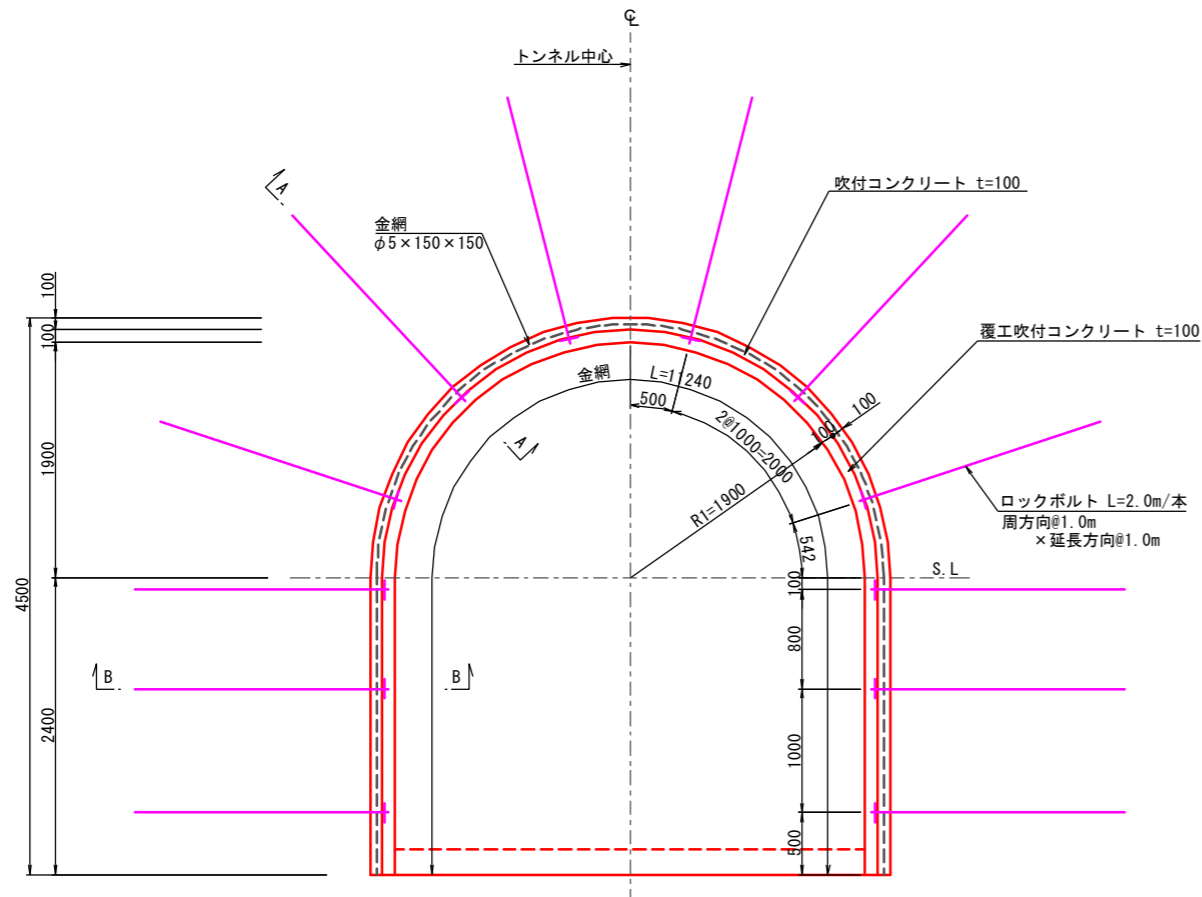
鋼アーチ支保工材料表

名称	形状寸法	単位	数量	単位質量 (kg)	質量 (kg)	摘要
H形鋼	H-100×100×6×8 L=5,442	本	2	91.970	183.9	16.900 kg/m
継手板	PL-180×180×9	枚	2	2.289	4.6	70.650 kg/m ²
ボルト・ナット	φ20×70	本	2	-	-	
底板	PL-200×200×12	枚	2	3.768	7.5	94.200 kg/m ²
さや管	φ21.7×1.9×80	本	16	0.074	1.2	0.928 kg/m
継ぎ材	φ16×1.290	本	8	2.038	16.3	1.580 kg/m
合計					213.5	kg

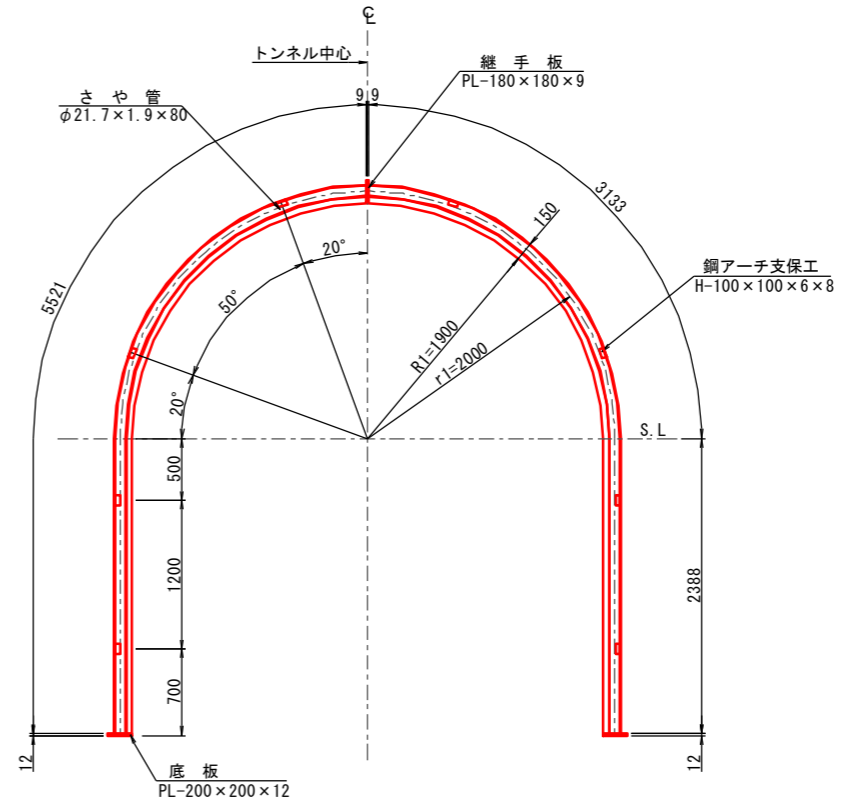
年度	令和 6 年度	
図面名	支保パターン図 (1)	
施工地	岩手県岩手郡巻石町御明神大地沢地内	
工事名	志戸前川地区直轄地すべり防止工事	
図面番号	67-9	縮尺 図示
設計者		製図者
	東北森林管理局	盛岡森林管理署

支保パターン図 (2)

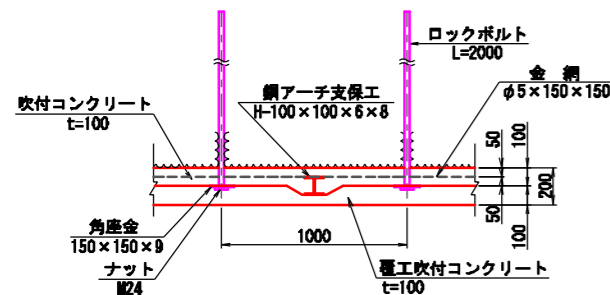
DI (標準部)
吹付け工・ロックボルト工図 S=1:30



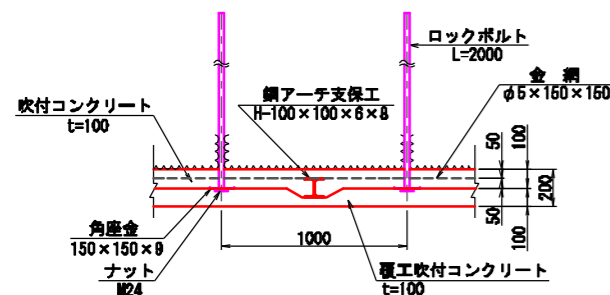
DI (標準部)
鋼アーチ支保工図 S=1:30



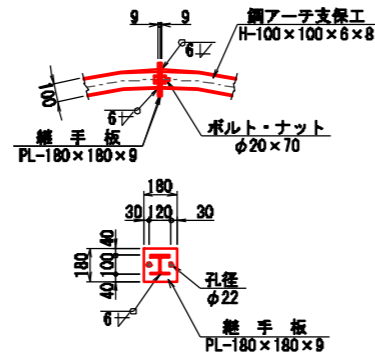
A-A断面 S=1:20



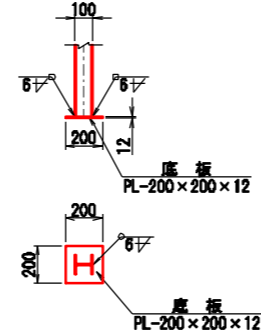
B-B断面 S=1:20



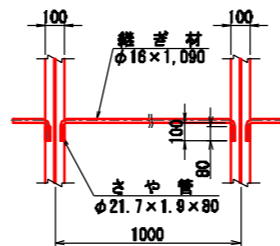
継手板詳細図 S=1:20



底板詳細図 S=1:20



継ぎ材詳細図 S=1:20



諸元表

長さ (m)	周方向 (m)	延長方向 (m)	鋼アーチ支保工		吹付厚 (cm)		覆工厚 (cm)		金網	変形余裕量 (cm)		
			上半	下半	一次	二次	被覆層	アーチ		インバート	上半	下半
2.0	1.0	1.0	H-100	H-100	10	10	-	-	20	上・下半	-	-

ロックボルト工材料表

名称	形状寸法	規格	単位	数量	摘要
ロックボルト	L=2,000	耐力117.7kN(12t)以上	本	12	モルタル全面接着式
角座金	150x150x9	SS400	枚	12	
ナット		M24	個	12	

吹付工材料表

名称	形状寸法	規格	単位	数量	摘要
吹付けコンクリート	一次 t=100		m ²	11.083	
	二次 t=100		m ²	10.769	
	被覆層		m ²	-	
金網	φ5x150x150	JIS G 3551	m ²	11.240	構造用溶接金網

鋼アーチ支保工材料表

名称	形状寸法	単位	数量	単位質量 (kg)	質量 (kg)	摘要
H形鋼	H-100x100x6x8 L=5,521	本	2	93.305	186.6	16.900 kg/m
継手板	PL-180x180x9	枚	2	2.289	4.6	70.650 kg/m ²
ボルト・ナット	φ20x70	本	2	-	-	
底板	PL-200x200x12	枚	2	3.768	7.5	94.200 kg/m ²
さや管	φ21.7x1.9x80	本	16	0.074	1.2	0.928 kg/m
継ぎ材	φ16x1,090	本	8	1.722	13.8	1.580 kg/m
合計					213.7	kg

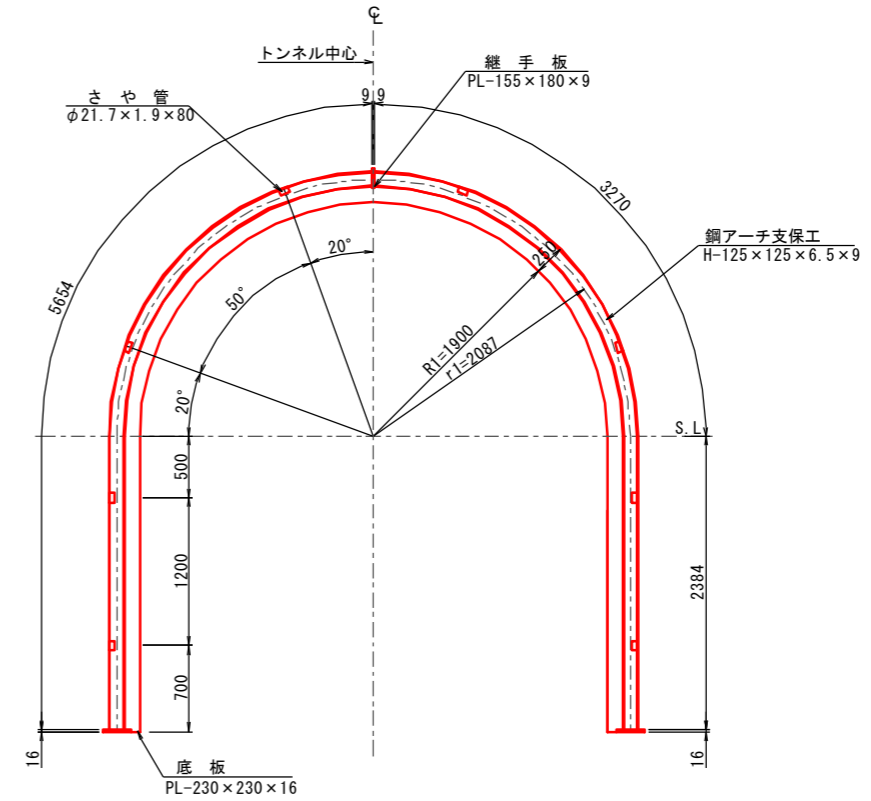
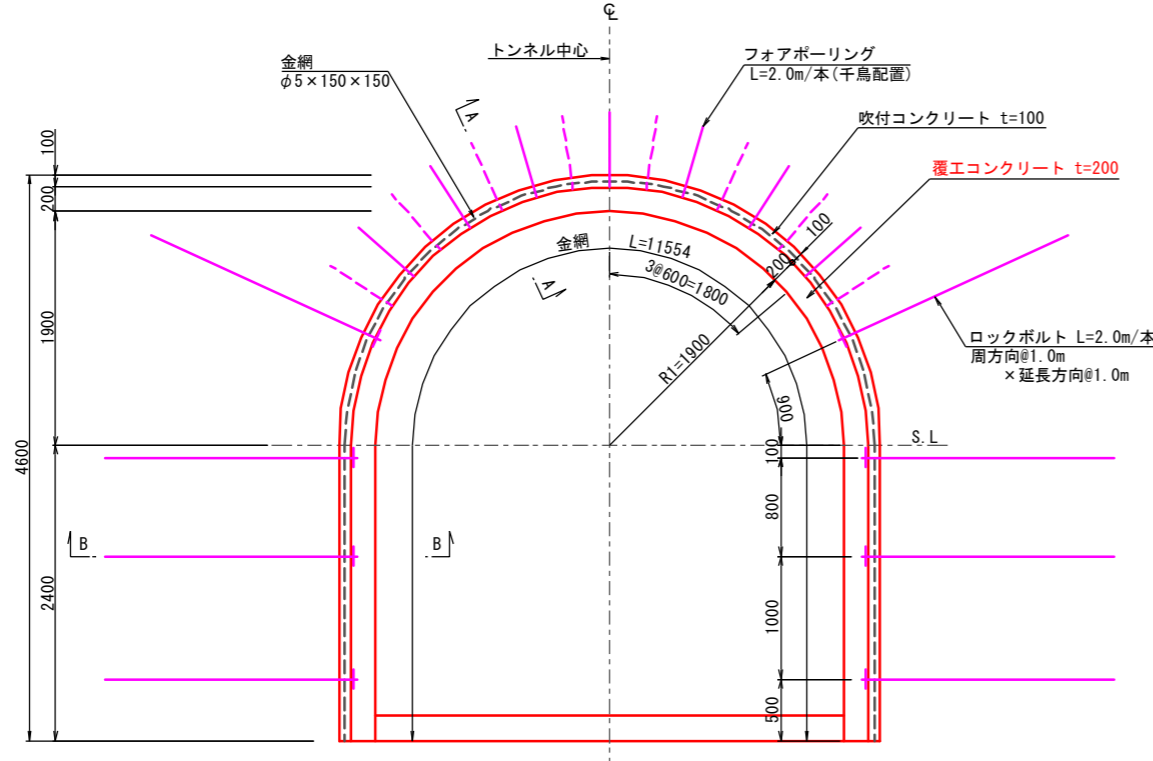
年度	令和 6 年度	
図面名	支保パターン図 (2)	
施工地	岩手県岩手郡雫石町御明神大地沢地内	
工事名	志戸前川地区直轄地すべり防止工事	
図面番号	67-10	縮尺 図示
設計者	製図者	
	東北森林管理局	盛岡森林管理署

支保パターン図 (4)

D III (標準部)

吹付け工・ロックボルト工図 S=1:30

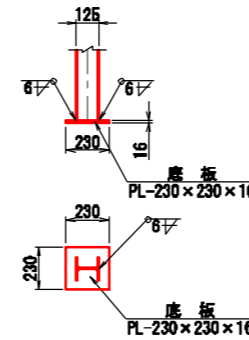
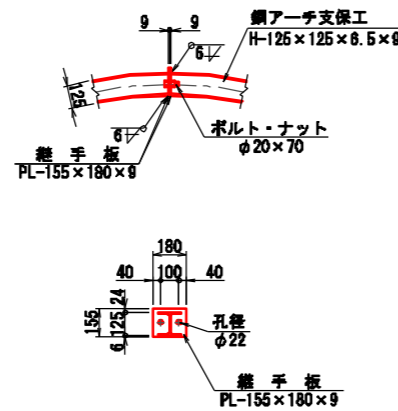
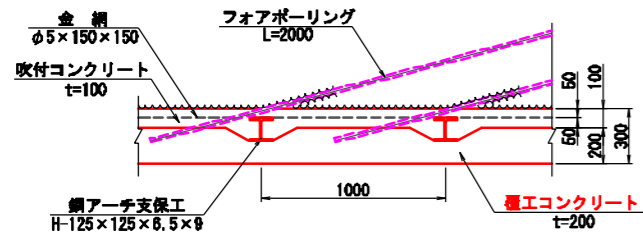
鋼アーチ支保工図 S=1:30



A-A断面 S=1:20

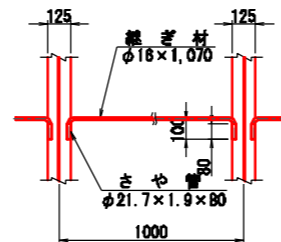
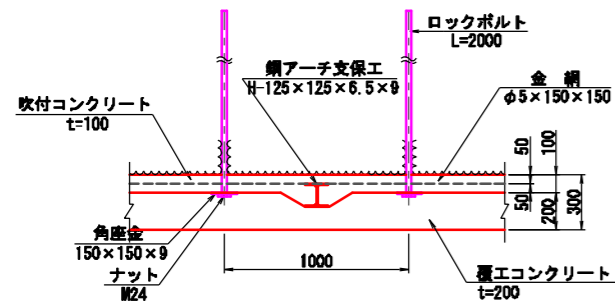
継手板詳細図 S=1:20

底板詳細図 S=1:20



B-B断面 S=1:20

継ぎ材詳細図 S=1:20



諸元表

ロックボルト工		鋼アーチ支保工		吹付厚 (cm)		覆工厚 (cm)		金網		変形余裕量 (cm)		
長さ (m)	周方向 (m)	延長方向 (m)	上半	下半	一次	二次	アーチ	インバート	金網	上半	下半	インバート
2.0	1.0 (0.6)	1.0 (1.0)	H-125	H-125	10	-	20	20	上・下半	-	-	-

※ () 内はフォアポーリングを示す

ロックボルト工材料表

名称	形状寸法	規格	単位	数量	摘要
フォアポーリング	L=2,000	D25 (SD345)	本	7.5	シリカレジン系注入材
ロックボルト	L=2,000	耐力117.7kN (12t) 以上	本	8	モルタル全面接着式
角座金	150×150×9	SS400	枚	8	
ナット		M24	個	8	

(P=1,000m当り)

吹付工材料表

名称	形状寸法	規格	単位	数量	摘要	
吹付コンクリート	一次 t=100		m ²	11.397	構造用溶接金網	
				二次		-
				被覆層		-
金網	φ5×150×150	JIS G 3551	m ²	11.554	構造用溶接金網	

(1m当り)

鋼アーチ支保工材料表

名称	形状寸法	単位	数量	単位質量 (kg)	質量 (kg)	摘要
H形鋼	H-125×125×6.5×9 L=5,654	本	2	133.434	266.9	23.600 kg/m
継手板	PL-155×180×9	枚	2	1.971	3.9	70.650 kg/m ²
ボルト・ナット	φ20×70	本	2	-	-	
底板	PL-230×230×16	枚	2	6.644	13.3	125.600 kg/m ²
さや管	φ21.7×1.9×80	本	16	0.074	1.2	0.928 kg/m
継ぎ材	φ16×1,070	本	8	1.691	13.5	1.580 kg/m
合計					298.8	kg

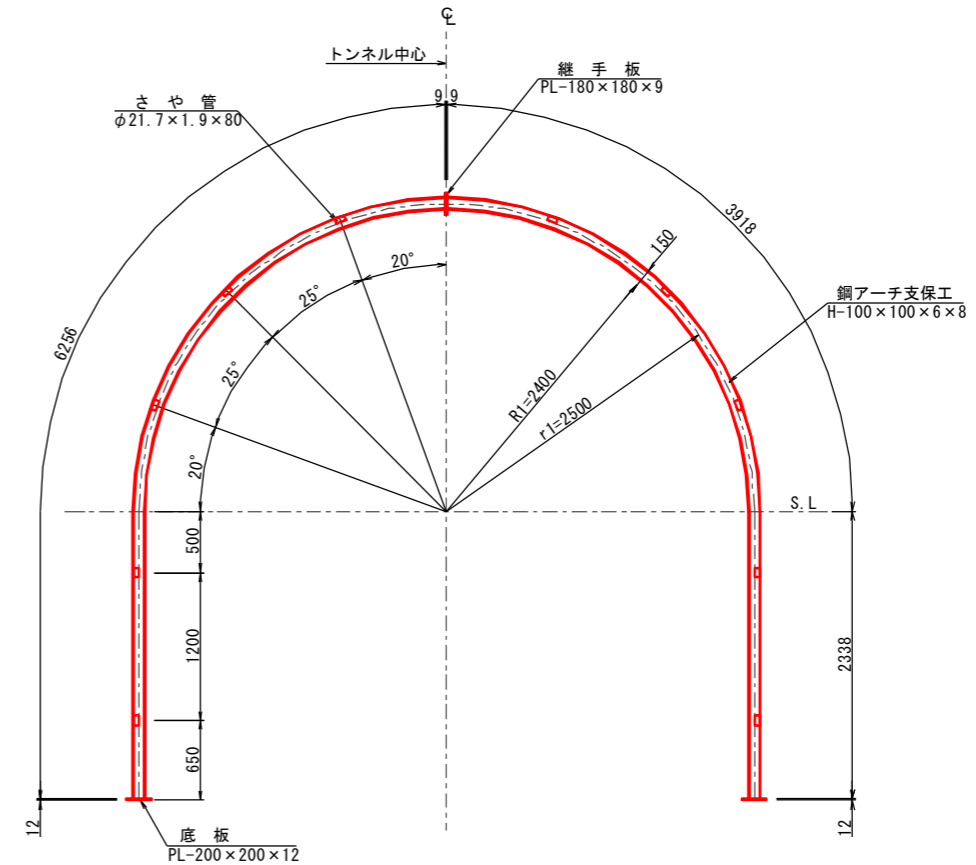
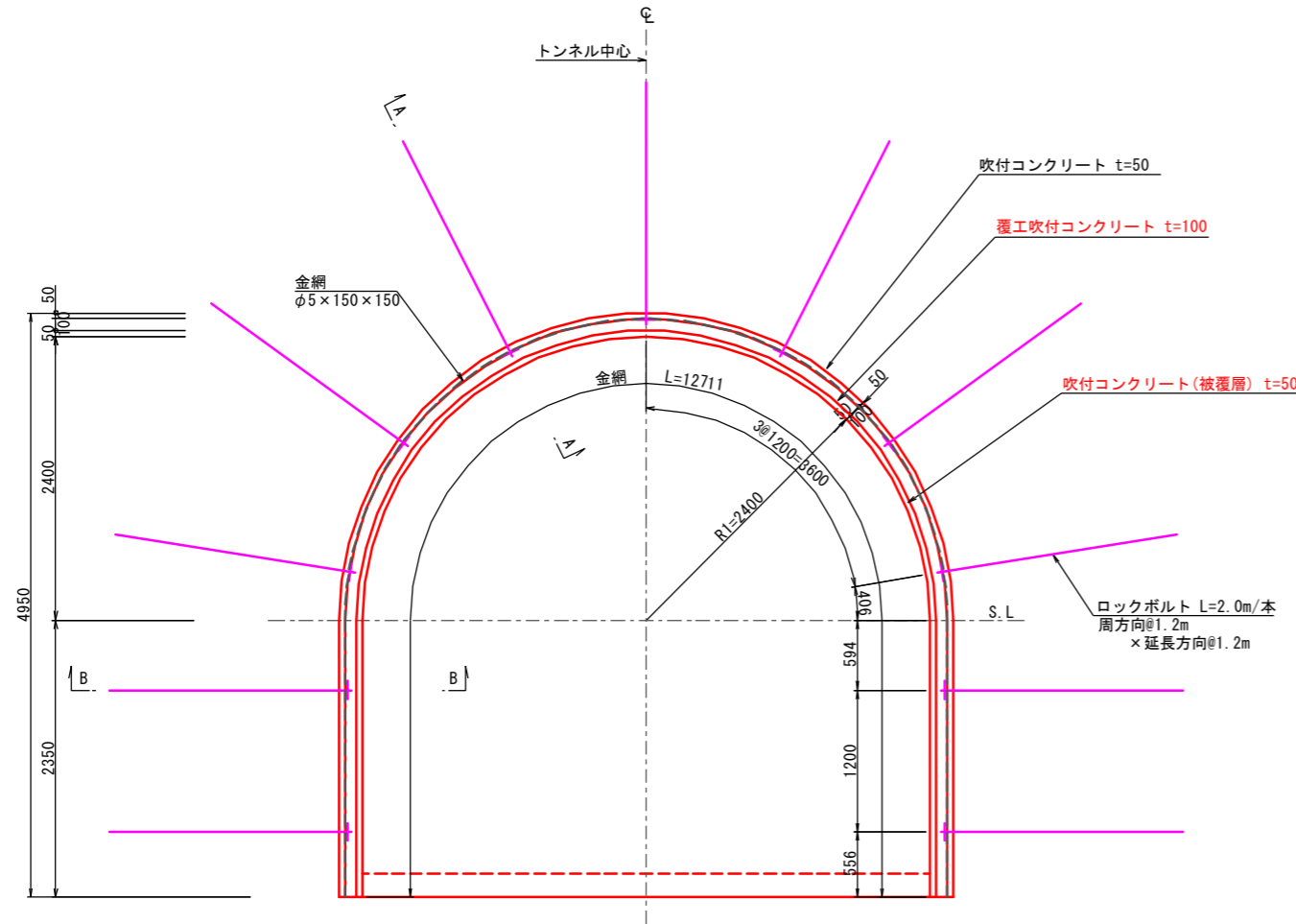
(1基当り)

年度	令和 6 年度
図面名	支保パターン図 (4)
施工地	岩手県岩手郡雫石町御明神大地沢地内
工事名	志戸前川地区直轄地すべり防止工事
図面番号	67-12
設計者	縮尺 図示
東北森林管理局	盛岡森林管理署

C II-S
(試錐座)
吹付け工・ロックボルト工図 S=1:30

支保パターン図 (5)
C II-S (試錐座)

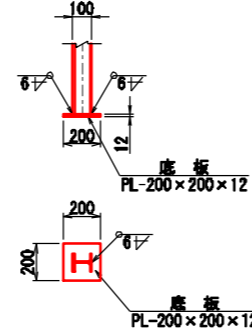
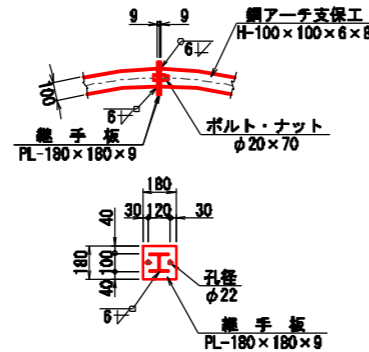
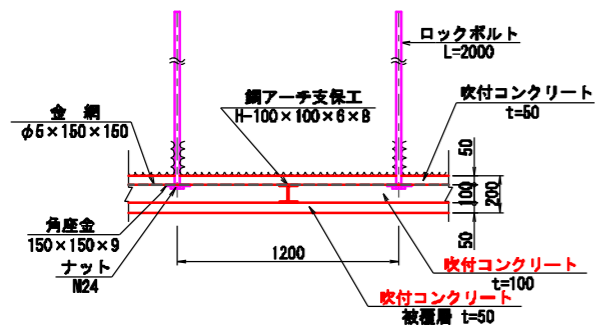
鋼アーチ支保工図 S=1:30



A-A断面 S=1:20

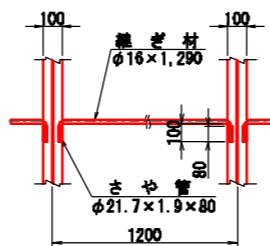
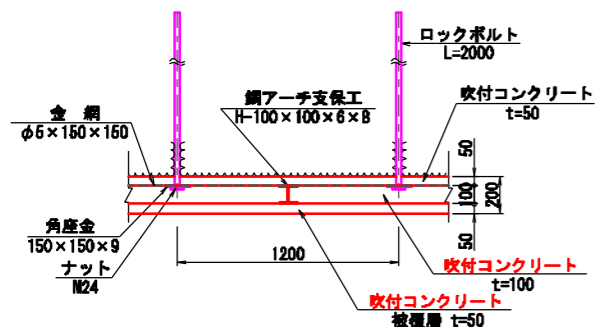
継手板詳細図 S=1:20

底板詳細図 S=1:20



B-B断面 S=1:20

継ぎ材詳細図 S=1:20



諸元表

長さ (m)	周方向 (m)	延長方向 (m)	鋼アーチ支保工		吹付厚 (cm)		覆工厚 (cm)		金網	変形余裕量 (cm)		
			上半	下半	一次	二次	アーチ	インバート		上半	下半	インバート
2.0	1.2	1.2	H-100	H-100	5	10	5	20	上・下	-	-	-

ロックボルト工材料表

名称	形状寸法	規格	単位	数量	摘要
ロックボルト	L=2,000	耐力117.7kN(12t)以上	本	11	モルタル全面接着式
角座金	150×150×9	SS400	枚	11	
ナット		M24	個	11	

吹付工材料表

名称	形状寸法	規格	単位	数量	摘要
吹付けコンクリート	一次 t=50		m ²	12.711	
	二次 t=100		m ²	12.397	
	被覆層 t=50		m ²	12.240	
金網	φ5×150×150	JIS G 3551	m ²	12.711	構造用溶接金網

鋼アーチ支保工材料表

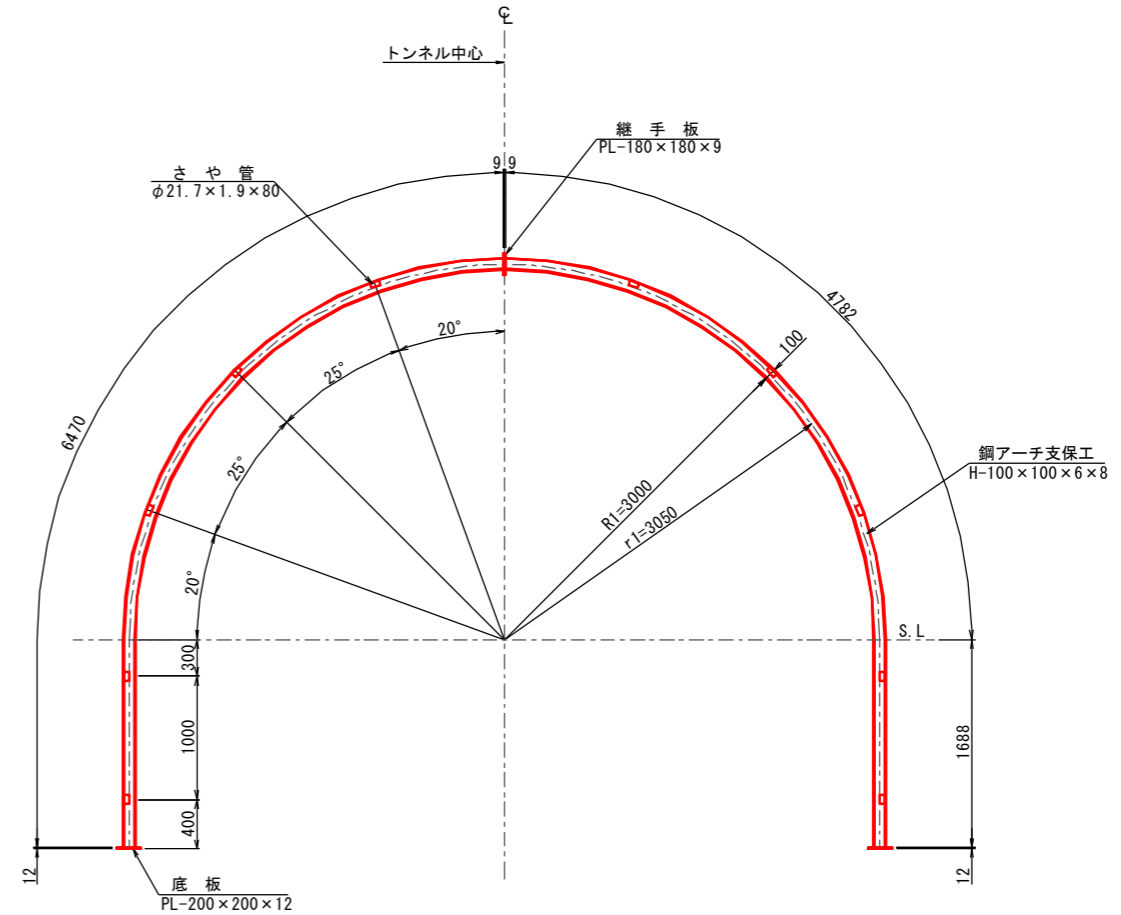
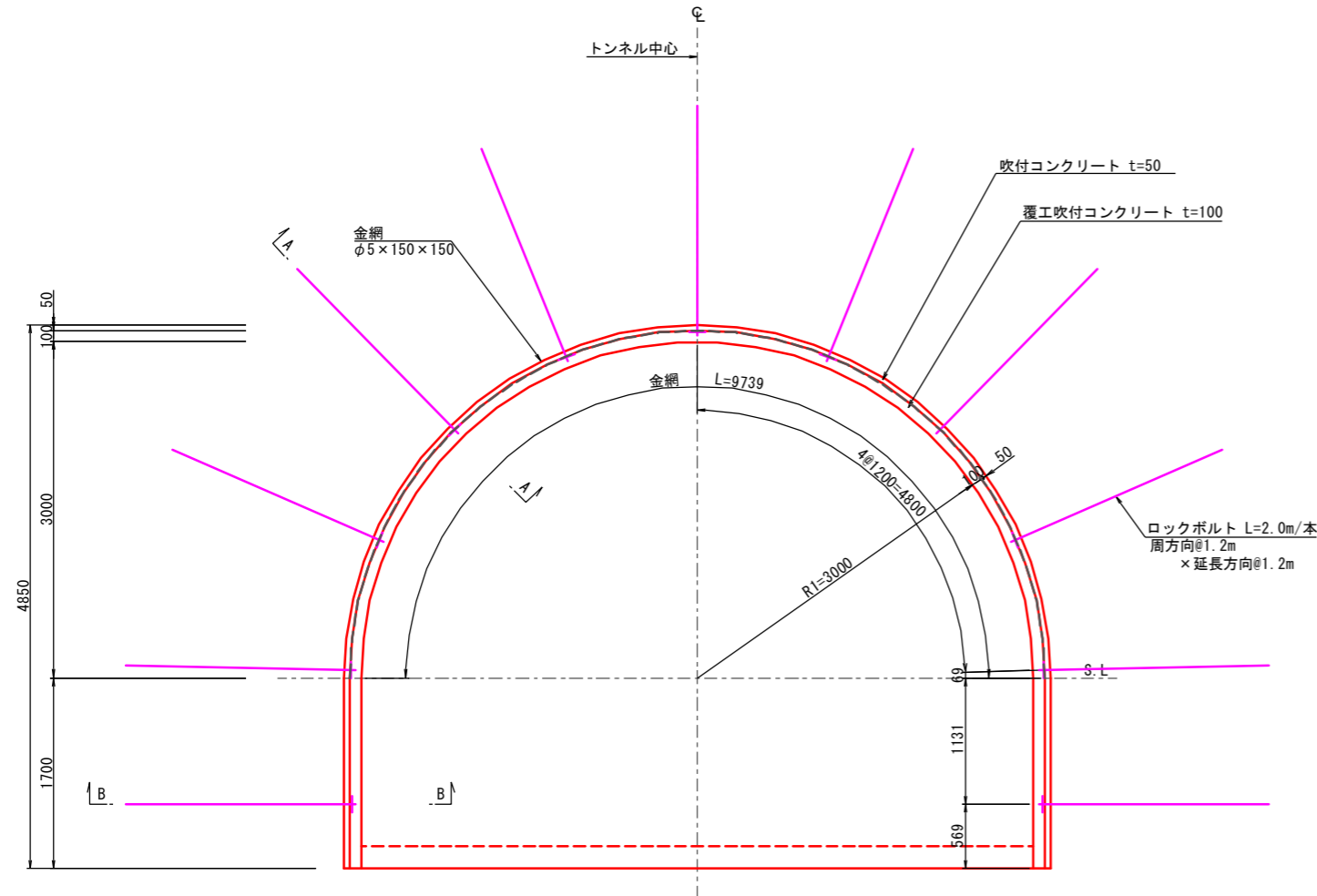
名称	形状寸法	単位	数量	単位質量 (kg)	質量 (kg)	摘要
H形鋼	H-100×100×6×8 L=6,256	本	2	105.726	211.5	16.900 kg/m
継手板	PL-180×180×9	枚	2	2.289	4.6	70.650 kg/m ²
ボルト・ナット	φ20×70	本	2	-	-	
底板	PL-200×200×12	枚	2	3.768	7.5	94.200 kg/m ²
さや管	φ21.7×1.9×80	本	20	0.074	1.5	0.928 kg/m
継ぎ材	φ16×1,290	本	10	2.038	20.4	1.580 kg/m
合計					245.5	kg

年度	令和 6 年度		
図面名	支保パターン図 (5)		
施工地	岩手県岩手郡雫石町御神大地沢地内		
工事名	志戸前川地区直轄地すべり防止工事		
図面番号	67-13	縮尺	図示
設計者		製図者	
	東北森林管理局		盛岡森林管理署

C II-L
(離合断面)
吹付け工・ロックボルト工図 S=1:30

支保パターン図 (6)
C II-L (離合部)

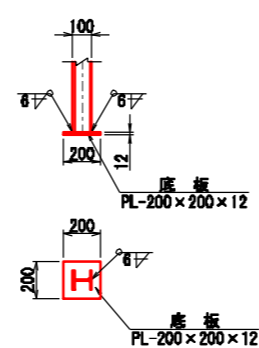
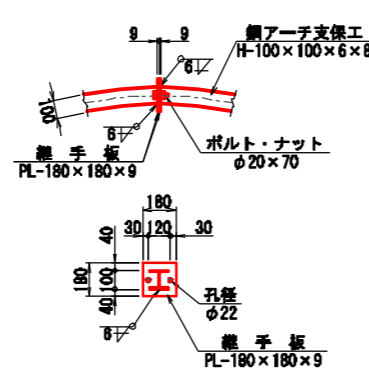
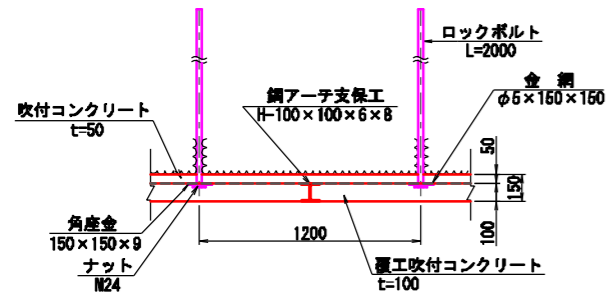
鋼アーチ支保工図 S=1:30



A-A断面 S=1:20

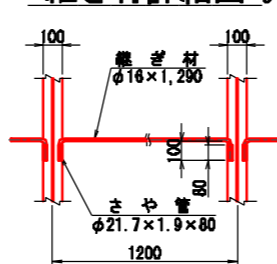
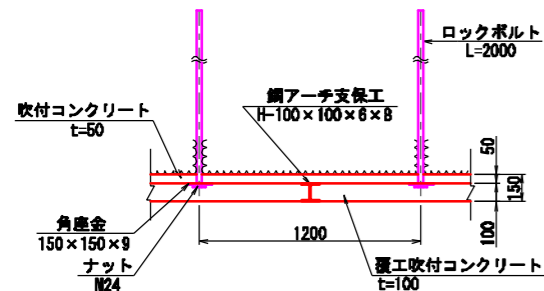
継手板詳細図 S=1:20

底板詳細図 S=1:20



B-B断面 S=1:20

継ぎ材詳細図 S=1:20



諸元表

長さ (m)	周方向 (m)	延長方向 (m)	鋼アーチ支保工		吹付厚 (cm)		覆工厚 (cm)		金網	変形余裕量 (cm)		
			上半	下半	一次	二次	被覆層	アーチ		インバート	上半	下半
2.0	1.2	1.2	H-100	H-100	5	10	-	-	20	上半	-	-

ロックボルト工材料表

名称	形状寸法	規格	単位	数量	摘要
ロックボルト	L=2,000	耐力117.7kN(12t)以上	本	11	モルタル全面接着式
角座金	150×150×9	SS400	枚	11	
ナット		M24	個	11	

吹付工材料表

名称	形状寸法	規格	単位	数量	摘要
吹付コンクリート	一次 t=50		m ²	13.139	
	二次 t=100		m ²	12.825	
	被覆層		m ²	-	
金網	φ5×150×150	JIS G 3551	m ²	9.739	構造用溶接金網

鋼アーチ支保工材料表

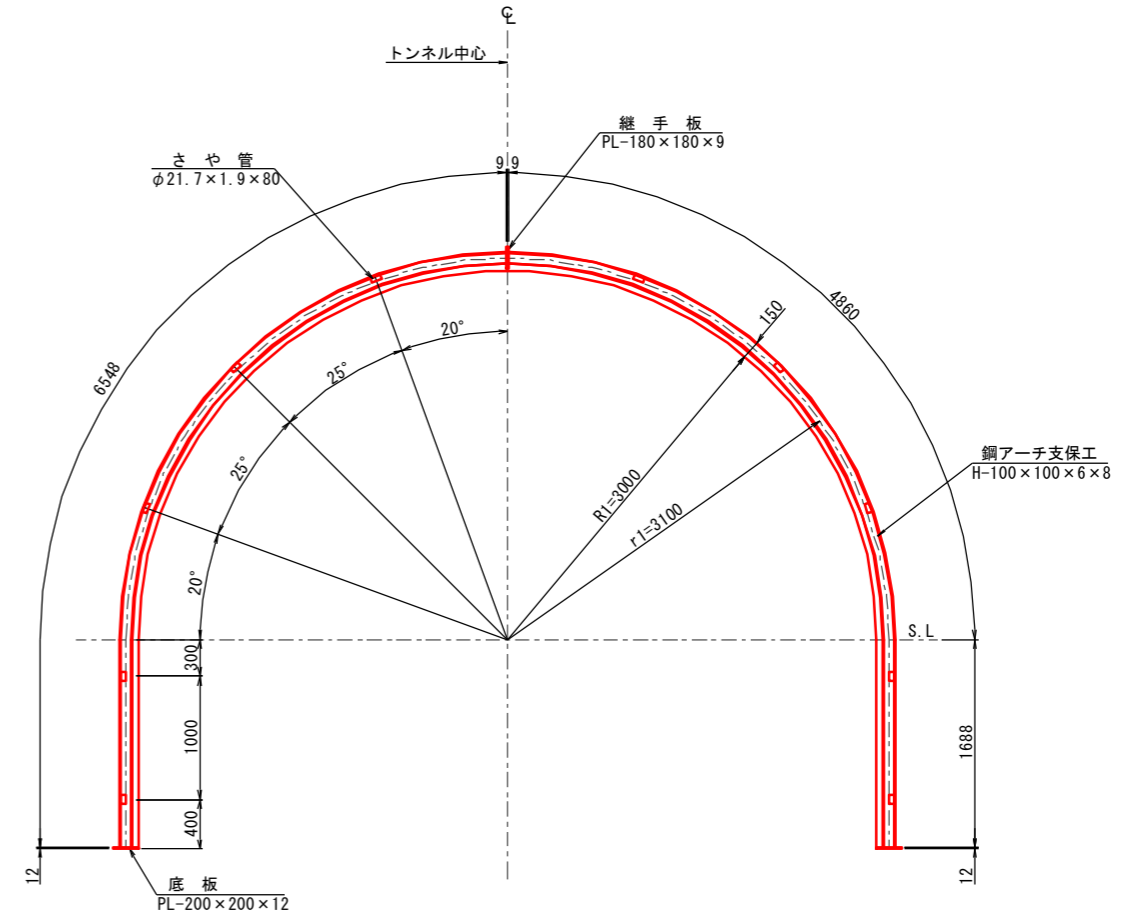
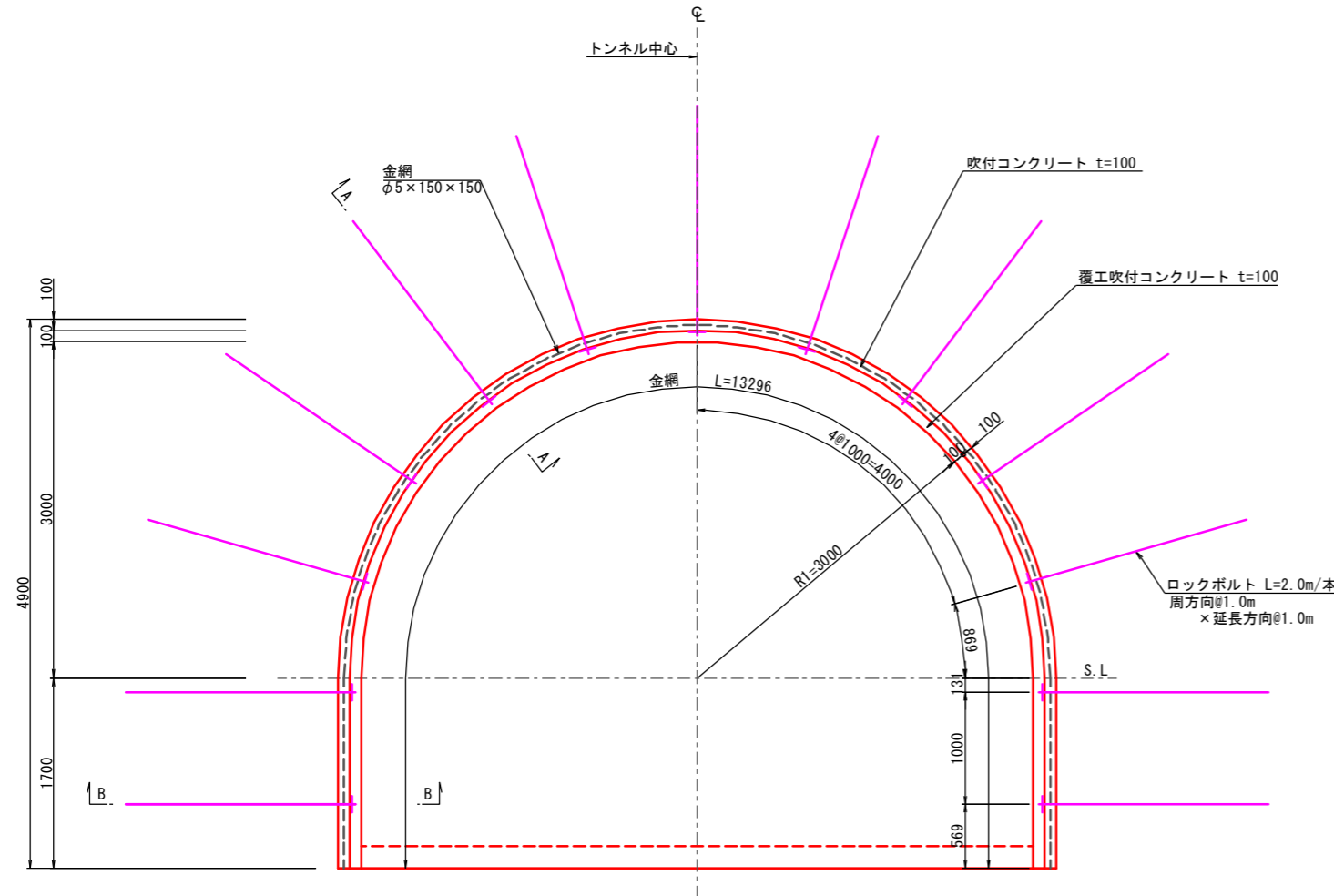
名称	形状寸法	単位	数量	単位質量 (kg)	質量 (kg)	摘要
H形鋼	H-100×100×6×8 L=6,470	本	2	109.343	218.7	16.900 kg/m
継手板	PL-180×180×9	枚	2	2.289	4.6	70.650 kg/m ²
ボルト・ナット	φ20×70	本	2	-	-	
底板	PL-200×200×12	枚	2	3.768	7.5	94.200 kg/m ²
さや管	φ21.7×1.9×80	本	20	0.074	1.5	0.928 kg/m
継ぎ材	φ16×1,290	本	10	2.038	20.4	1.580 kg/m
合計					252.7	kg

年度	令和 6 年度		
図面名	支保パターン図 (6)		
施工地	岩手県岩手郡雫石町御明神大地沢地内		
工事名	志戸前川地区直轄地すべり防止工事		
図面番号	67-14	縮尺	図示
設計者		製図者	
東北森林管理局		盛岡森林管理署	

DI-L
(離合断面)
吹付け工・ロックボルト工図 S=1:30

支保パターン図 (7)
DI-L (離合部)

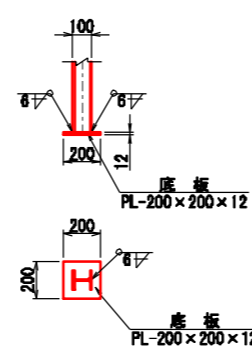
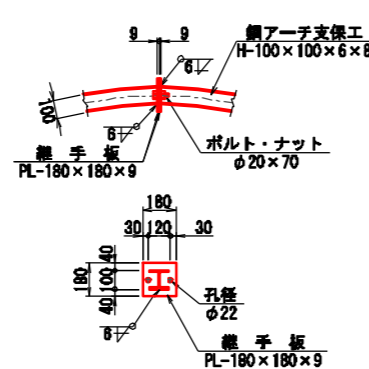
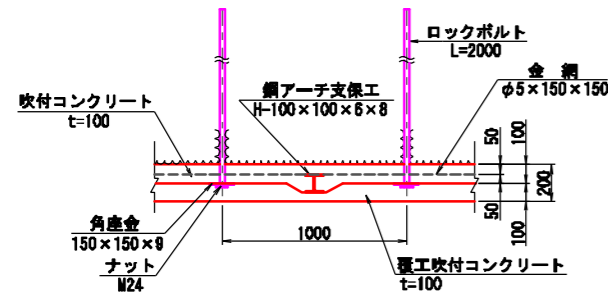
鋼アーチ支保工図 S=1:30



A-A断面 S=1:20

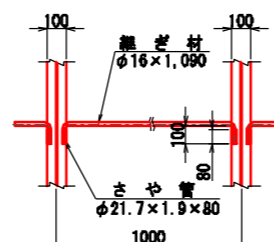
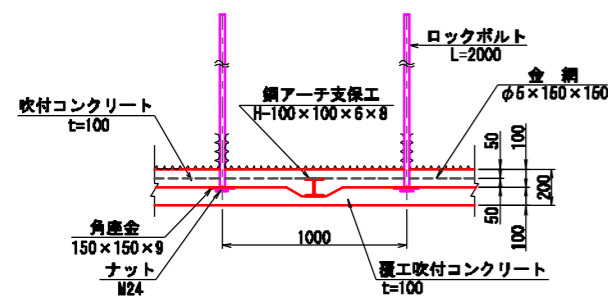
継手板詳細図 S=1:20

底板詳細図 S=1:20



B-B断面 S=1:20

継ぎ材詳細図 S=1:20



諸元表

長さ (m)	周方向 (m)	延長方向 (m)	鋼アーチ支保工		吹付厚 (cm)		覆工厚 (cm)		金網	変形余裕量 (cm)		
			上半	下半	一次	二次	アーチ	インバート		上半	下半	インバート
2.0	1.0	1.0	H-100	H-100	10	10	-	-	20	上・下	-	-

ロックボルト工材料表

(P=1.000m当り)

名称	形状寸法	規格	単位	数量	摘要
ロックボルト	L=2,000	耐力117.7kN(12t)以上	本	13	モルタル全面接着式
角座金	150×150×9	SS400	枚	13	
ナット		M24	個	13	

吹付工材料表

(1m当り)

名称	形状寸法	規格	単位	数量	摘要
吹付コンクリート	一次	t=100	m ²	13.139	
	二次	t=100	m ²	12.825	
	被覆層		m ²	-	
金網	φ5×150×150	JIS G 3551	m ²	13.296	構造用溶接金網

鋼アーチ支保工材料表

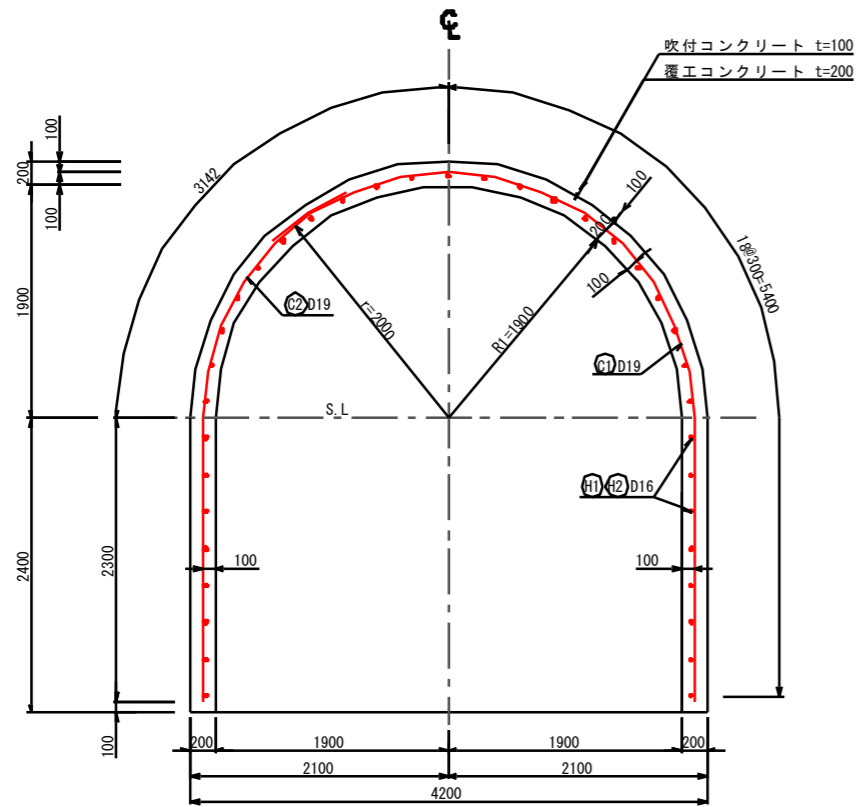
(1基当り)

名称	形状寸法	単位	数量	単位質量 (kg)	質量 (kg)	摘要
H形鋼	H-100×100×6×8 L=6,548	本	2	110.661	221.3	16.900 kg/m
継手板	PL-180×180×9	枚	2	2.289	4.6	70.650 kg/m ²
ボルト・ナット	φ20×70	本	2	-	-	
底板	PL-200×200×12	枚	2	3.768	7.5	94.200 kg/m ²
さや管	φ21.7×1.9×80	本	20	0.074	1.5	0.928 kg/m
継ぎ材	φ16×1,090	本	10	1.722	17.2	1.580 kg/m
合計					252.1	kg

年度	令和 6 年度
図面名	支保パターン図 (7)
施工地	岩手県岩手郡雫石町御明神大地沢地内
工事名	志戸前川地区直轄地すべり防止工事
図面番号	67-15
縮尺	図示
設計者	製図者
東北森林管理局	盛岡森林管理署

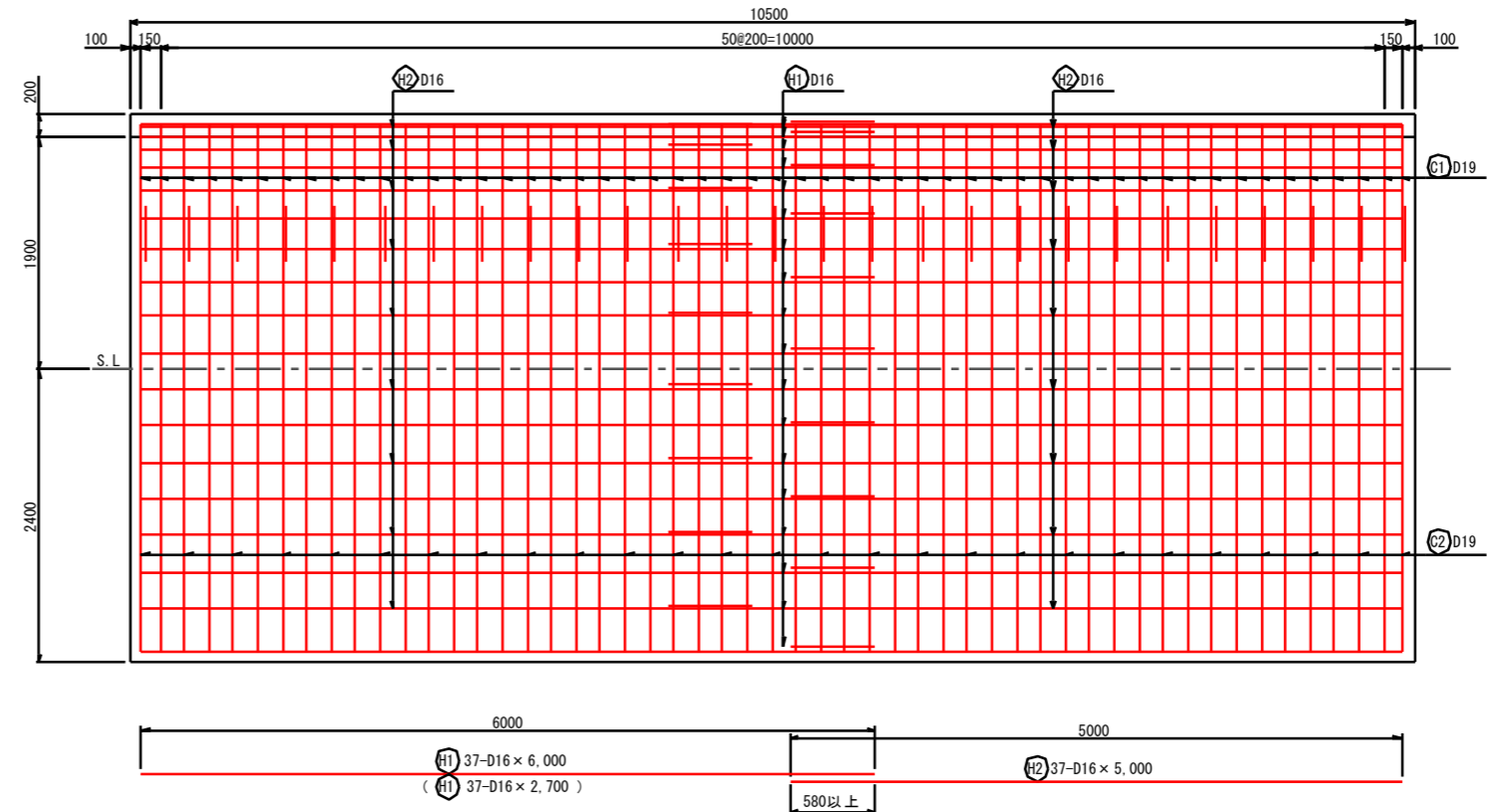
坑口部補強鉄筋図 S=1:30

断面図

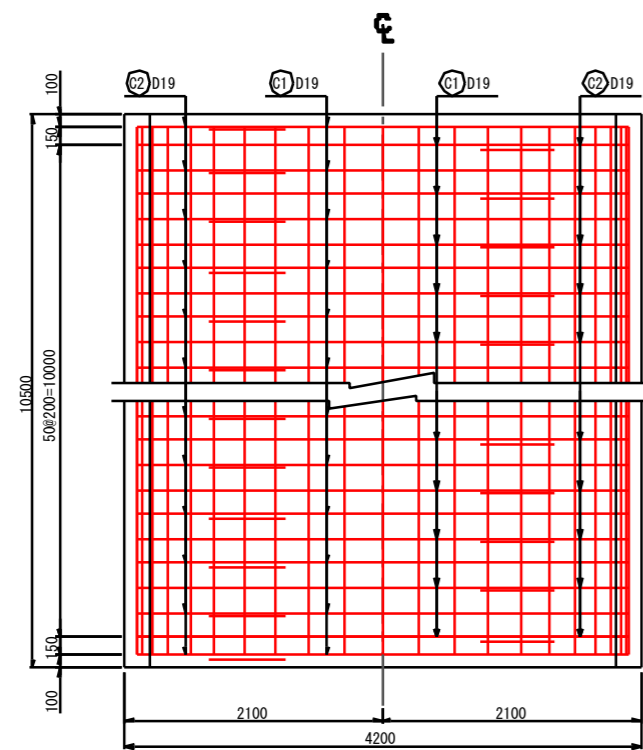


縦断面図

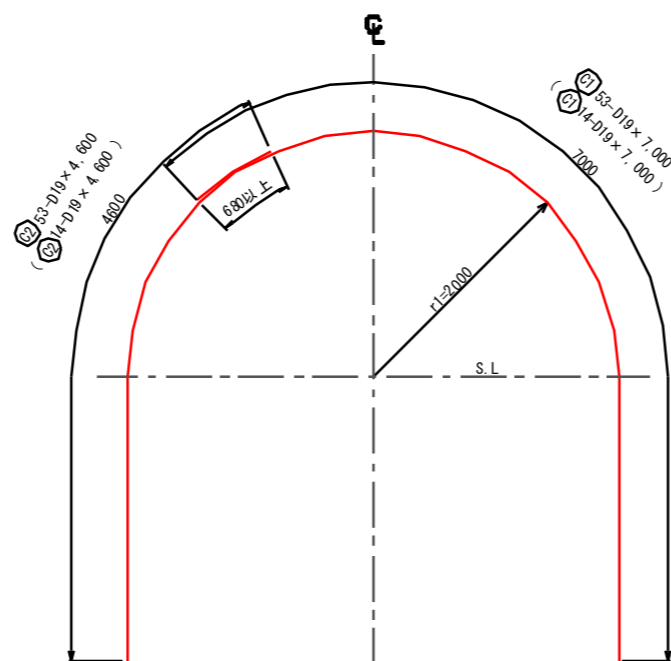
(L=10.5m)



平面図



加工図



鉄筋重量表

(10.5m当り)

記号	径	長さ	本数	単位質量	1本当り質量	質量	摘要
C1	D19	7,000	53	2.25	15,750	834.8	⤿
C2	D19	4,600	53	2.25	10,350	548.6	┘
H1	D16	6,000	37	1.56	9,360	346.3	—
H2	D16	5,000	37	1.56	7,800	288.6	—
						D19	1,383.4 kg
						D16	634.9 kg
						合計	2,018.3 kg

鉄筋重量表

(2.9m当り)

記号	径	長さ	本数	単位質量	1本当り質量	質量	摘要
C1	D19	7,000	14	2.25	15,750	220.5	⤿
C2	D19	4,600	14	2.25	10,350	144.9	┘
H1	D16	2,700	37	1.56	4,212	155.8	—
						D19	365.4 kg
						D16	155.8 kg
						合計	521.2 kg

注1:継手長さ(コンクリート設計基準強度=18N/mm²・SD345の場合)

$$l_a = \frac{\sigma_{sa}}{4 \cdot \tau \sigma_a} \times \phi = \frac{200}{4 \times 1.4} = 35.71\phi \text{以上とする。}$$

注2:継手長さ(コンクリート設計基準強度=24N/mm²・SD345の場合)

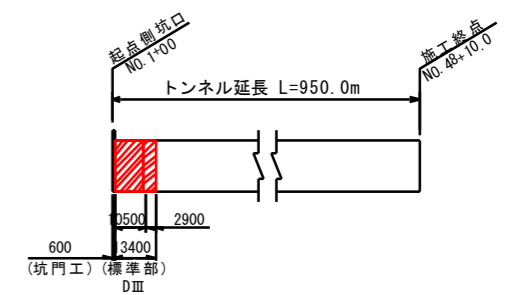
$$l_a = \frac{\sigma_{sa}}{4 \cdot \tau \sigma_a} \times \phi = \frac{200}{4 \times 1.6} = 31.25\phi \text{以上とする。}$$

注3:いも継手部の継手長さは上記継手長の1.3倍とする。

$$l_a = 35.71\phi \times 1.3 = 46.42\phi \text{以上とする。}$$

$$(l_a = 31.25\phi \times 1.3 = 40.63\phi \text{以上とする。})$$

位置図



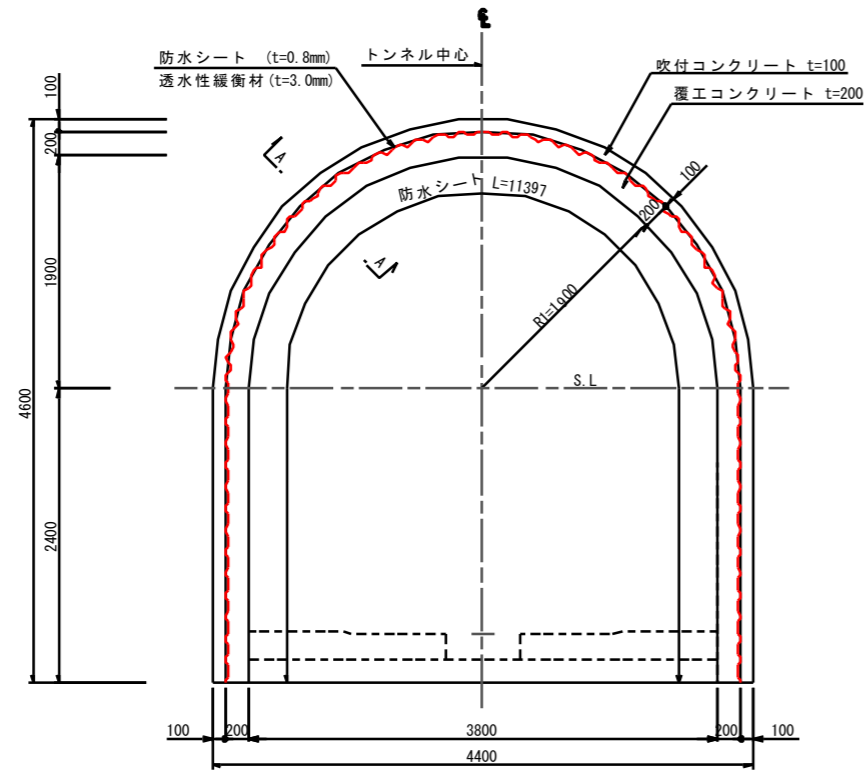
※ () 内はL=3.5m区間を示す

年度	令和 6 年度	
図面名	坑口部補強鉄筋図	
施工地	岩手県岩手郡雫石町御明神大地沢地内	
工事名	志戸前川地区直轄地すべり防止工事	
図面番号	67-16	縮尺 1:30
設計者		製図者
東北森林管理局		盛岡森林管理署

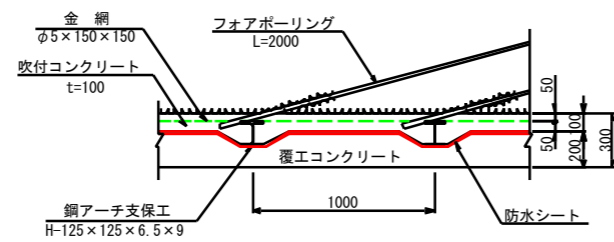
防水工図

(標準部 DⅢ)

断面図 S=1:30



A-A断面 S=1:20



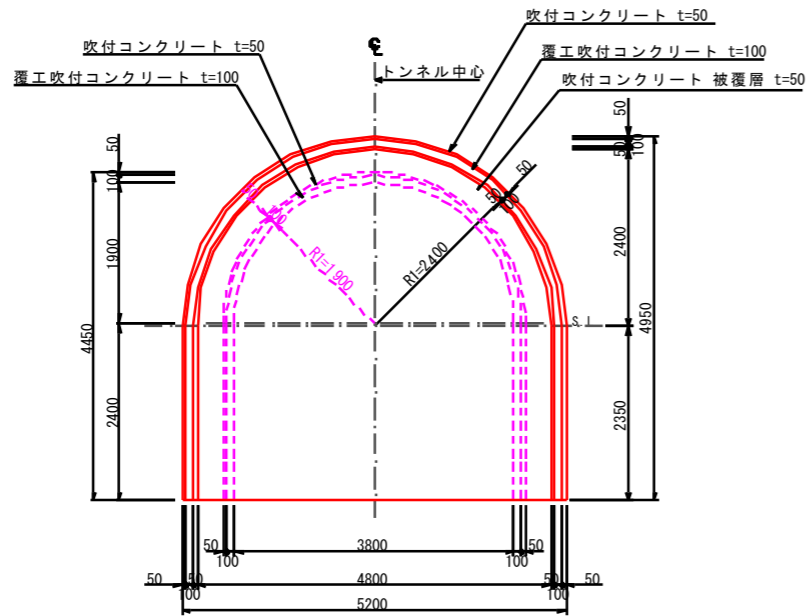
数量表 (標準部 DⅢ)

項目	形状寸法	単位	単位数量 (m ² /m)	延長 (m)	数量 (m ²)
単位数量	防水シート t=0.8mm (透水性緩衝材 3.0mm)	m ²	11.397	13.4	152.7

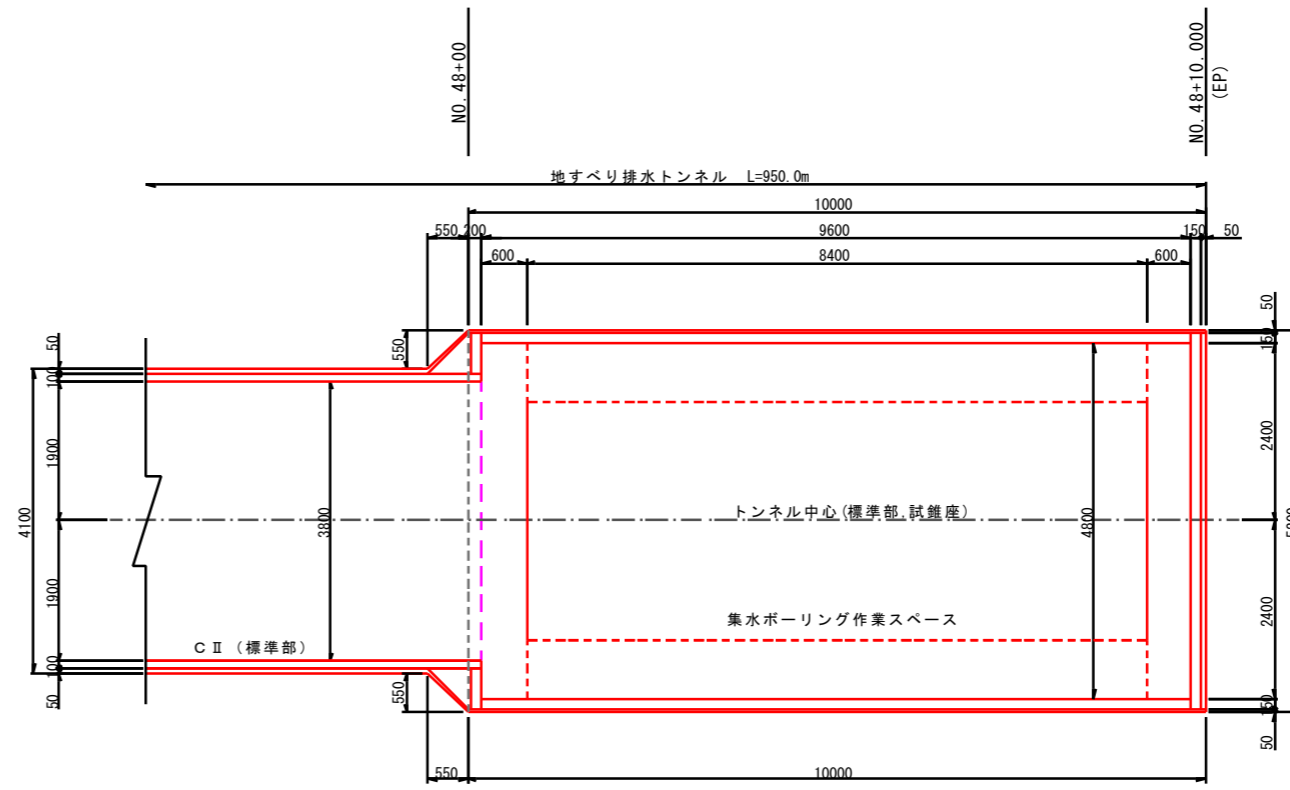
年度	令和 6 年度		
図面名	防水工図		
施工地	岩手県岩手郡雫石町御明神大地沢地内		
工事名	志戸前川地区直轄地すべり防止工事		
図面番号	67-17	縮尺	図示
設計者		製図者	
東北森林管理局		盛岡森林管理署	

試錐座一般図 (2) (C II-S)

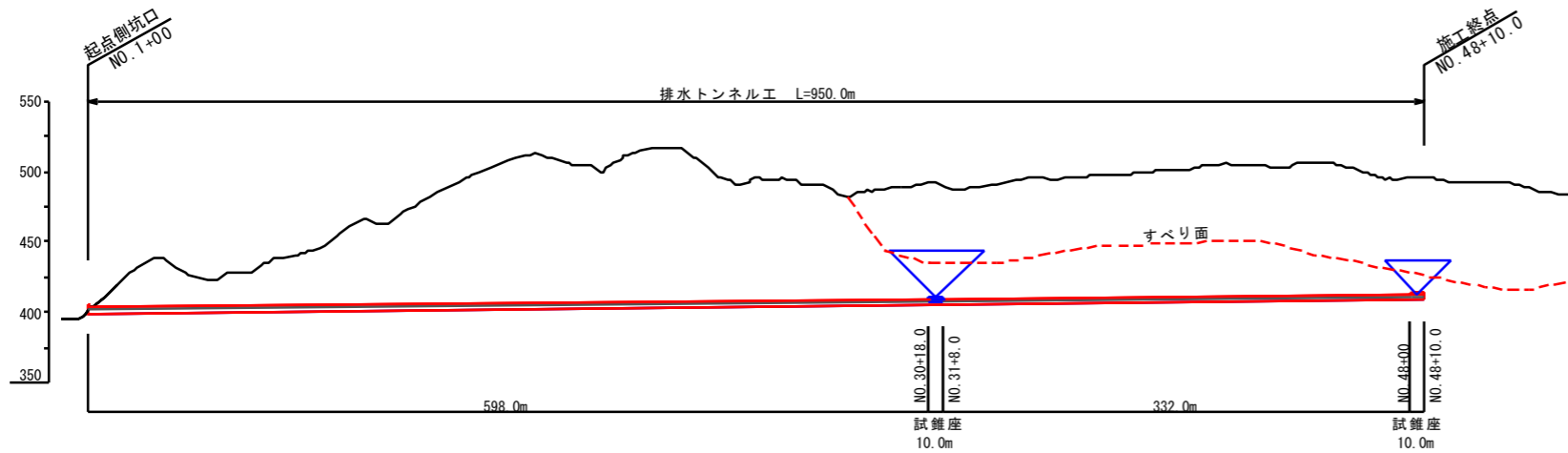
断面図



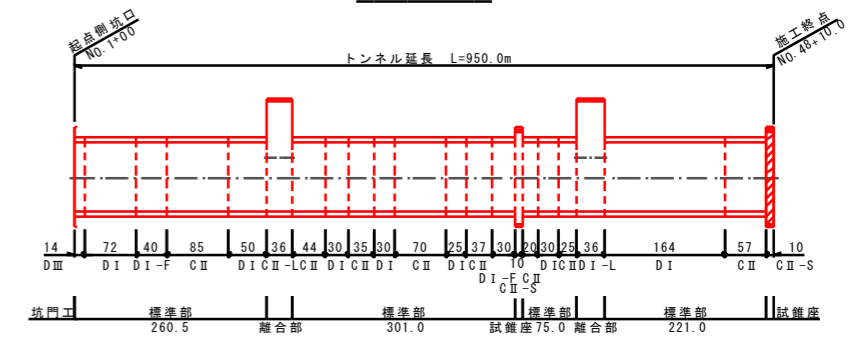
平面図



位置図 S=1:2,500



位置図

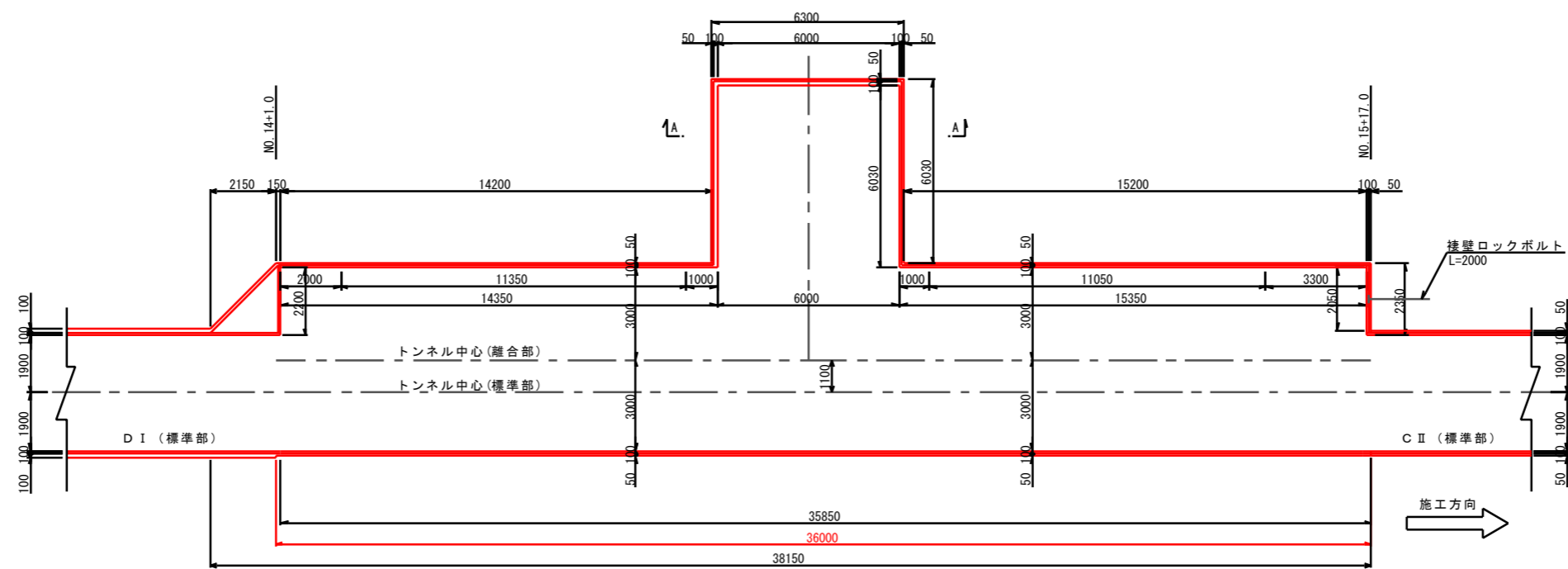


年度	令和 6 年度		
図面名	試錐座一般図 (2)		
施工地	岩手県岩手郡雫石町御明神大地沢地内		
工事名	志戸前川地区直轄地すべり防止工事		
図面番号	67-19	縮尺	図示
設計者		製図者	
東北森林管理局		盛岡森林管理署	

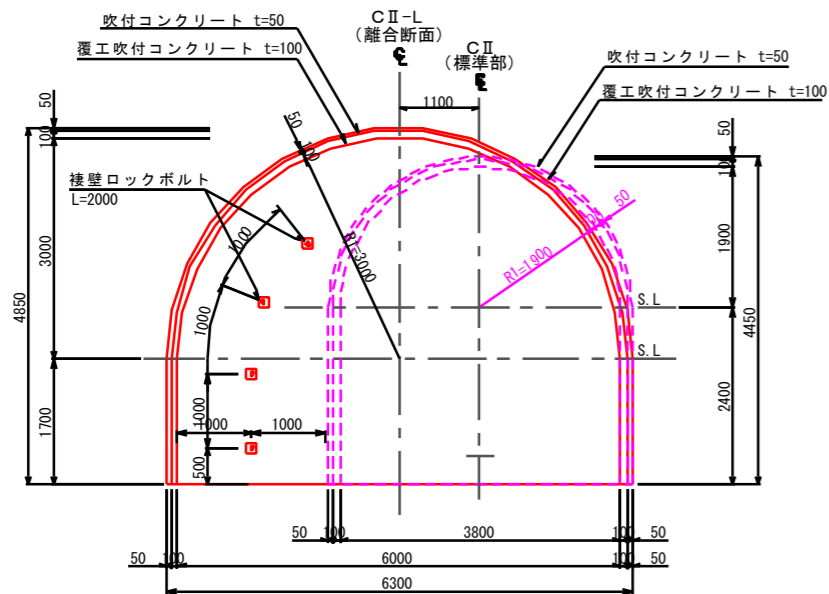
離合部一般図 (1)

(CII-L)

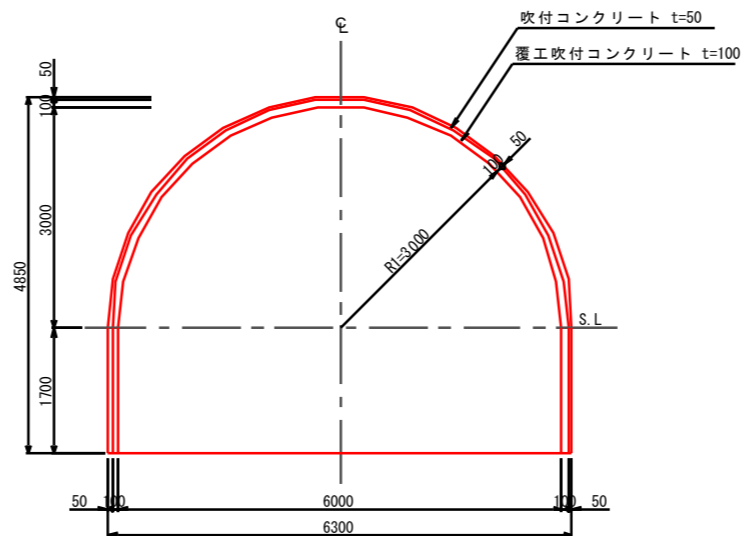
平面図 S=1:100



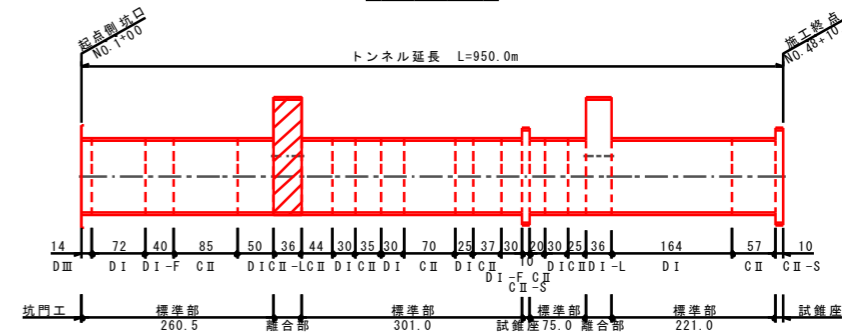
断面図 S=1:50



A-A断面 S=1:50



位置図

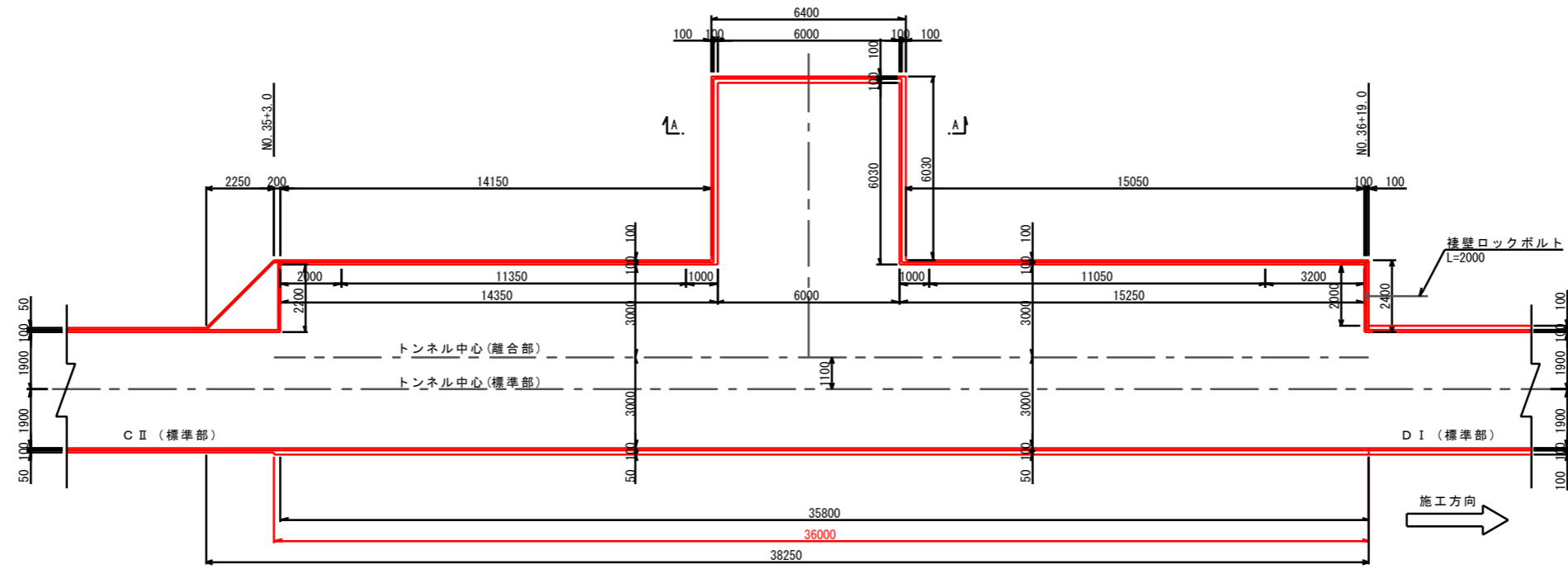


年度	令和 6 年度		
図面名	離合部一般図 (1)		
施工地	岩手県岩手郡雫石町御明神大地沢地内		
工事名	志戸前川地区直轄地すべり防止工事		
図面番号	67-20	縮尺	図示
設計者		製図者	
東北森林管理局		盛岡森林管理署	

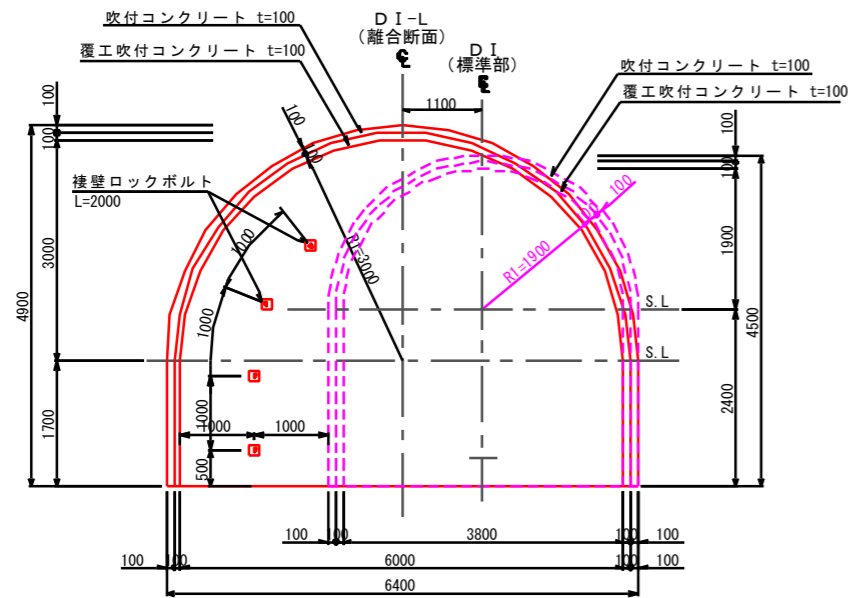
離合部一般図 (2)

(DI-L)

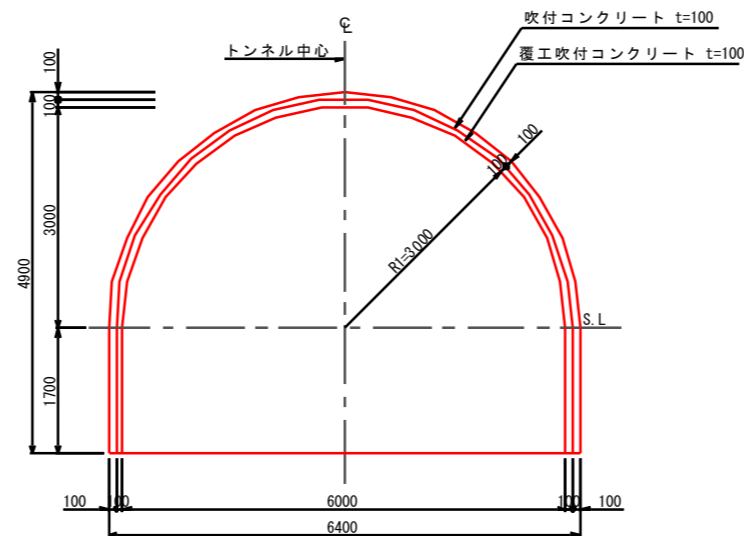
平面図 S=1:100



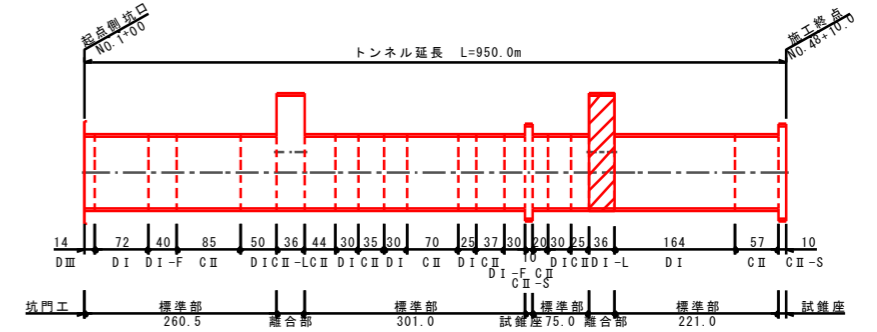
断面図 S=1:50



A-A断面 S=1:50



位置図

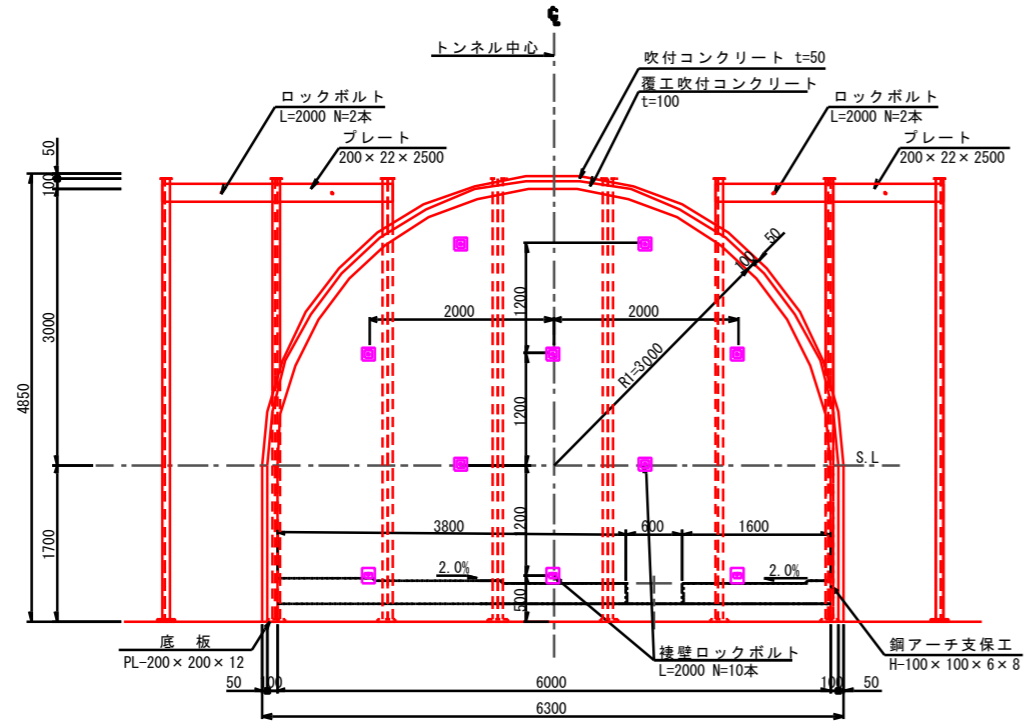


年度	令和 6 年度		
図面名	離合部一般図 (2)		
施工地	岩手県岩手郡雫石町御明神大地沢地内		
工事名	志戸前川地区直轄地すべり防止工事		
図面番号	67-21	縮尺	図示
設計者		製図者	
東北森林管理局		盛岡森林管理署	

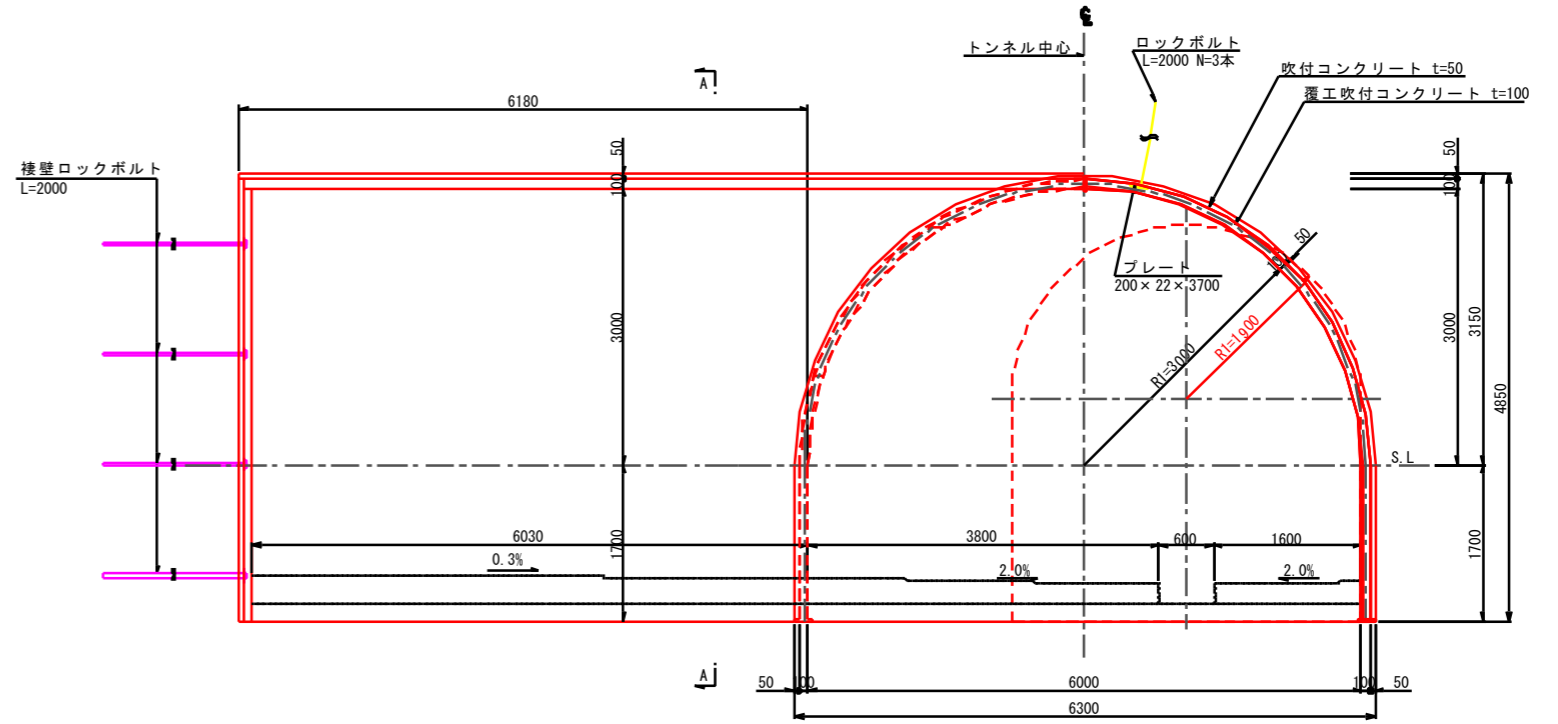
転回部補強工図 (1) S=1:40

(離合断面 C II - L)

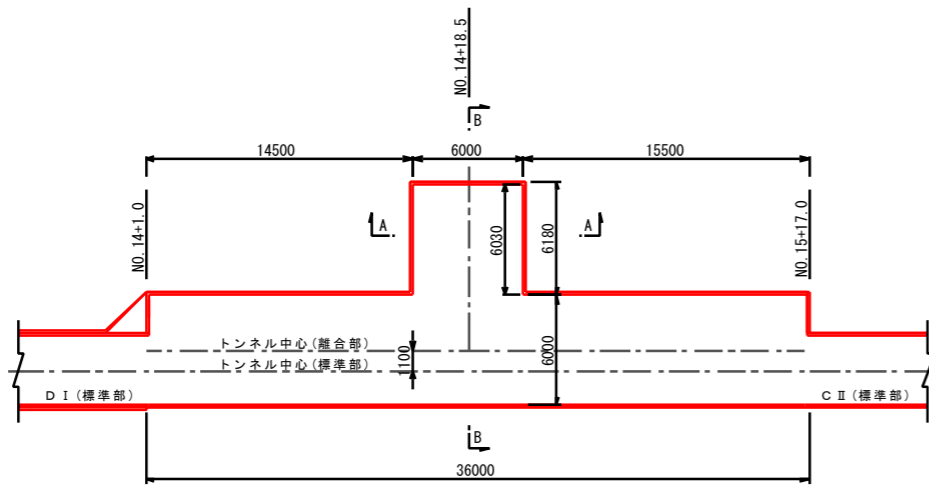
補強工図
(A-A)



断面図
(B-B)



平面図 S=1:200



離合部補強材料表

(1箇所当り)

名称	形状寸法	単位	数量	質量	摘要
プレート	PL-200×22 L=2,500	kg	2	172.5	34.5 kg/m
プレート	PL-200×22 L=3,700	kg	1	127.7	34.5 kg/m
ロックボルト	L=2,000	本	7	-	

離合部撤去材料表

(1箇所当り)

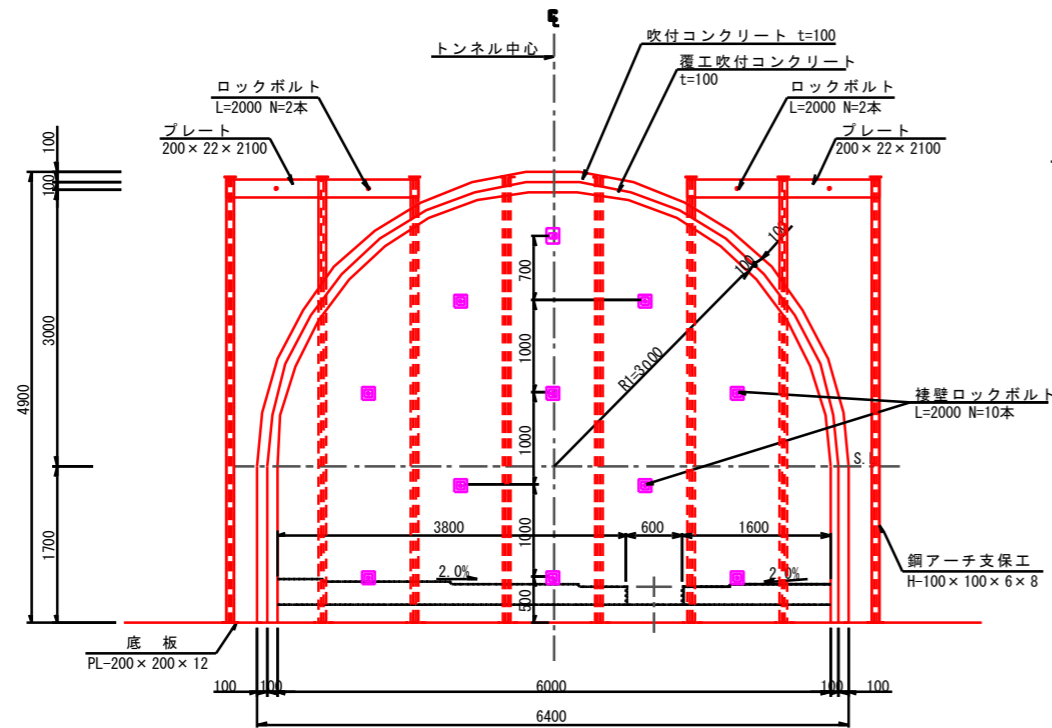
名称	形状寸法	単位	数量	単位数量	数量	摘要
H形鋼	H-100×100×6×8 L=4,782	kg	2	80.816	161.6	16.900 kg/m
H形鋼	H-100×100×6×8 L=3,085	kg	2	52.137	104.3	16.900 kg/m
H形鋼	H-100×100×6×8 L=0,977	kg	2	16.511	33.0	16.900 kg/m
H形鋼	H-100×100×6×8 L=1,688	kg	6	28.527	171.2	16.900 kg/m
継手板	PL-180×180×9	kg	2	2.289	4.6	70.650 kg/m ²
底板	PL-200×200×12	kg	6	3.768	22.6	94.200 kg/m ²
合計					497.3	kg
ロックボルト	L=2,000	本	22		-	

年度	令和 6 年度		
図面名	転回部補強工図 (1)		
施工地	岩手県岩手郡雫石町御明神大地沢地内		
工事名	志戸前川地区直轄地すべり防止工事		
図面番号	67-22	縮尺	図示
設計者		製図者	
東北森林管理局		盛岡森林管理署	

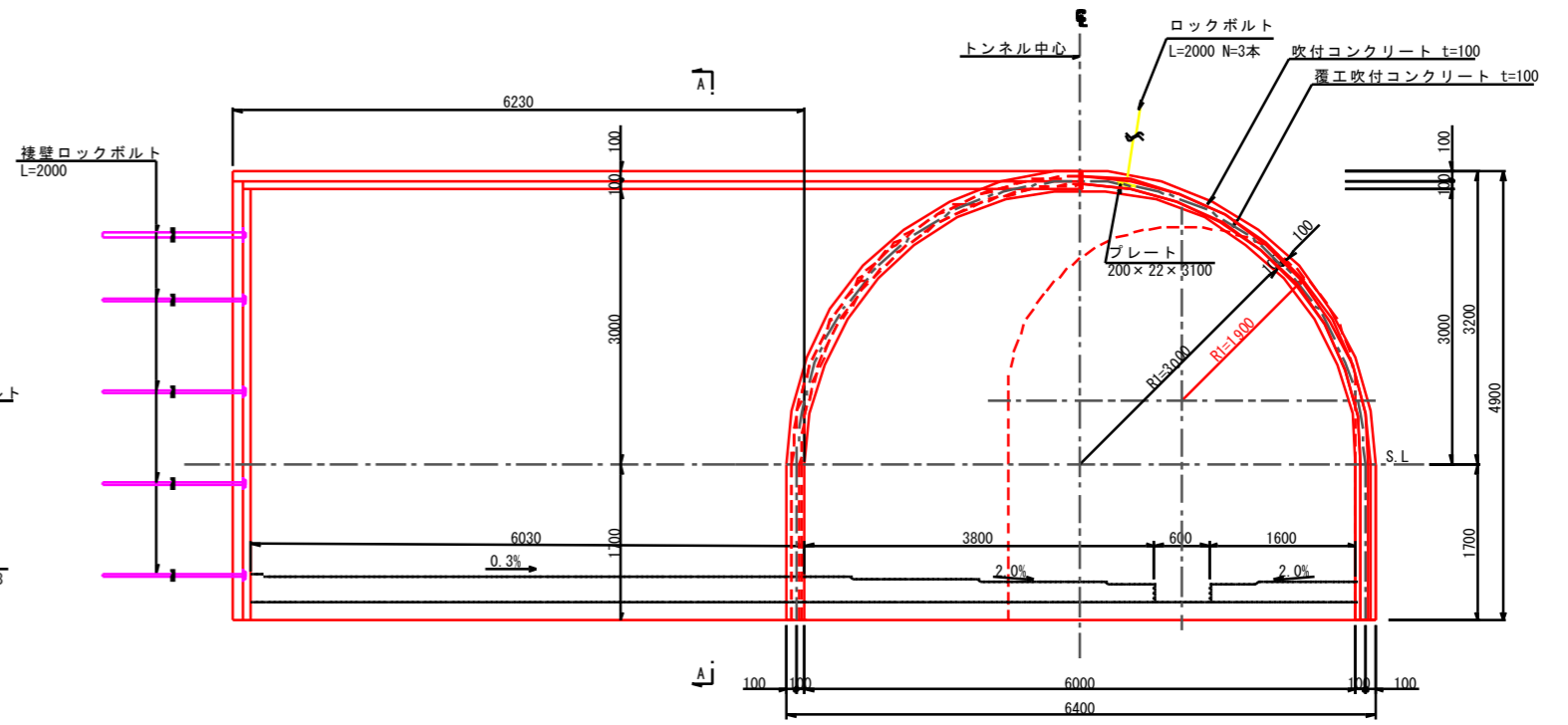
転回部補強工図 (2) S=1:40

(離合断面 D I - L)

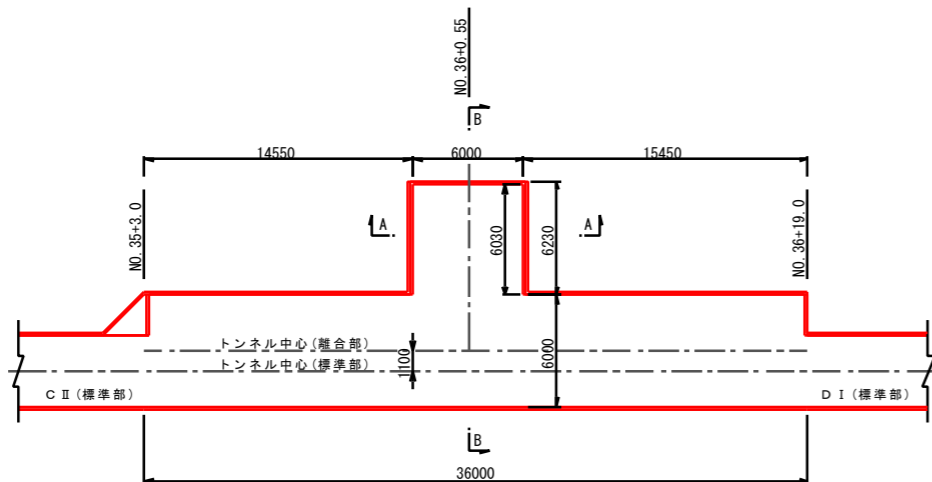
補強工図
(A-A)



断面図
(B-B)



平面図 S=1:200



離合部補強材料表

(1箇所当り)

名称	形状寸法	単位	数量	質量	摘要
プレート	PL-200×22 L=2,100	kg	2	144.9	34.5 kg/m
プレート	PL-200×22 L=3,100	kg	1	107.0	34.5 kg/m
ロックボルト	L=2,000	本	7	-	

離合部撤去材料表

(1箇所当り)

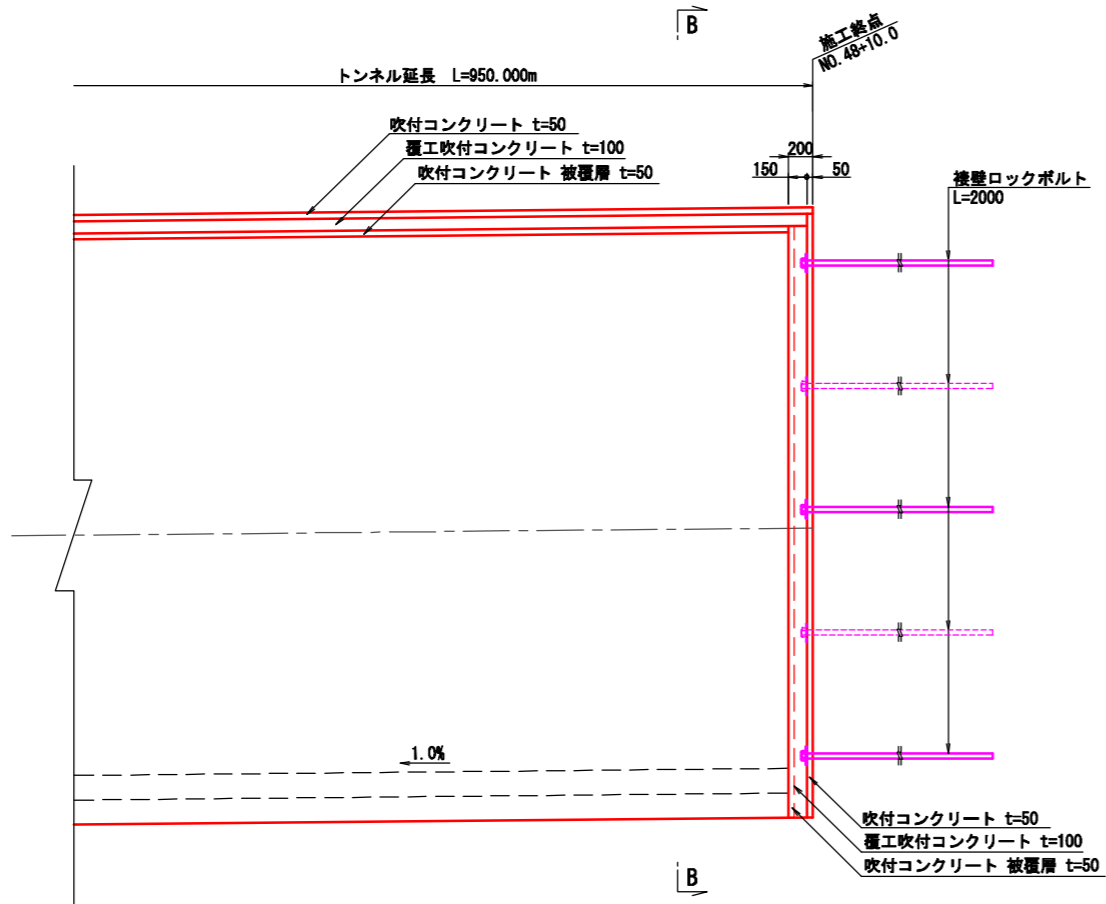
名称	形状寸法	単位	数量	単位数量	数量	質量	摘要
H形鋼	H-100×100×6×8 L=4,860	kg	2	82.134	164.3	16.900 kg/m	
H形鋼	H-100×100×6×8 L=3,558	kg	2	60.130	120.3	16.900 kg/m	
H形鋼	H-100×100×6×8 L=2,171	kg	2	36.690	73.4	16.900 kg/m	
H形鋼	H-100×100×6×8 L=1,688	kg	6	28.527	171.2	16.900 kg/m	
継手板	PL-180×180×9	kg	2	2.289	4.6	70.650 kg/m ²	
底板	PL-200×200×12	kg	6	3.768	22.6	94.200 kg/m ²	
合計					556.4	kg	
ロックボルト	L=2,000	本	32			-	

令和 6 年度			
図面名	転回部補強工図 (2)		
施工地	岩手県岩手郡雫石町御明神大地沢地内		
工事名	志戸前川地区直轄地すべり防止工事		
図面番号	67-23	縮尺	図示
設計者	製図者		
東北森林管理局		盛岡森林管理署	

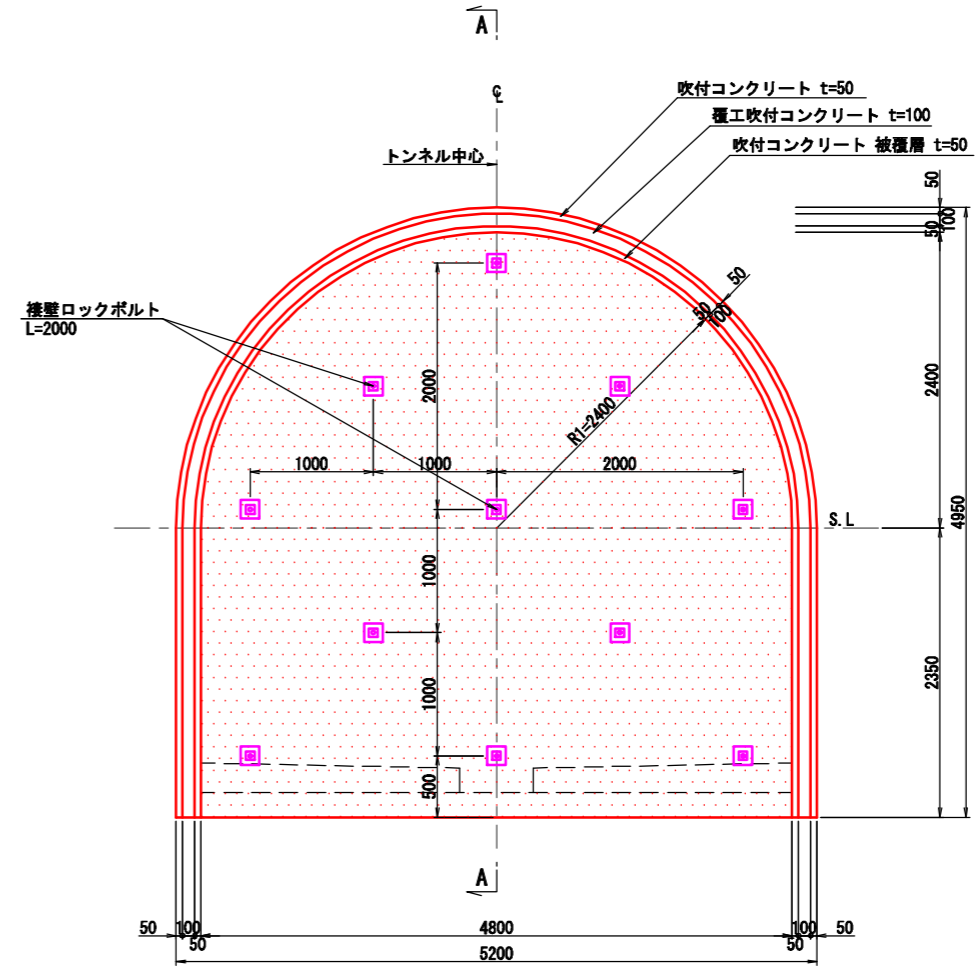
終点部棲壁一般図 S=1:30

(試錐座断面 C II-S)

縦断面図
(A-A)

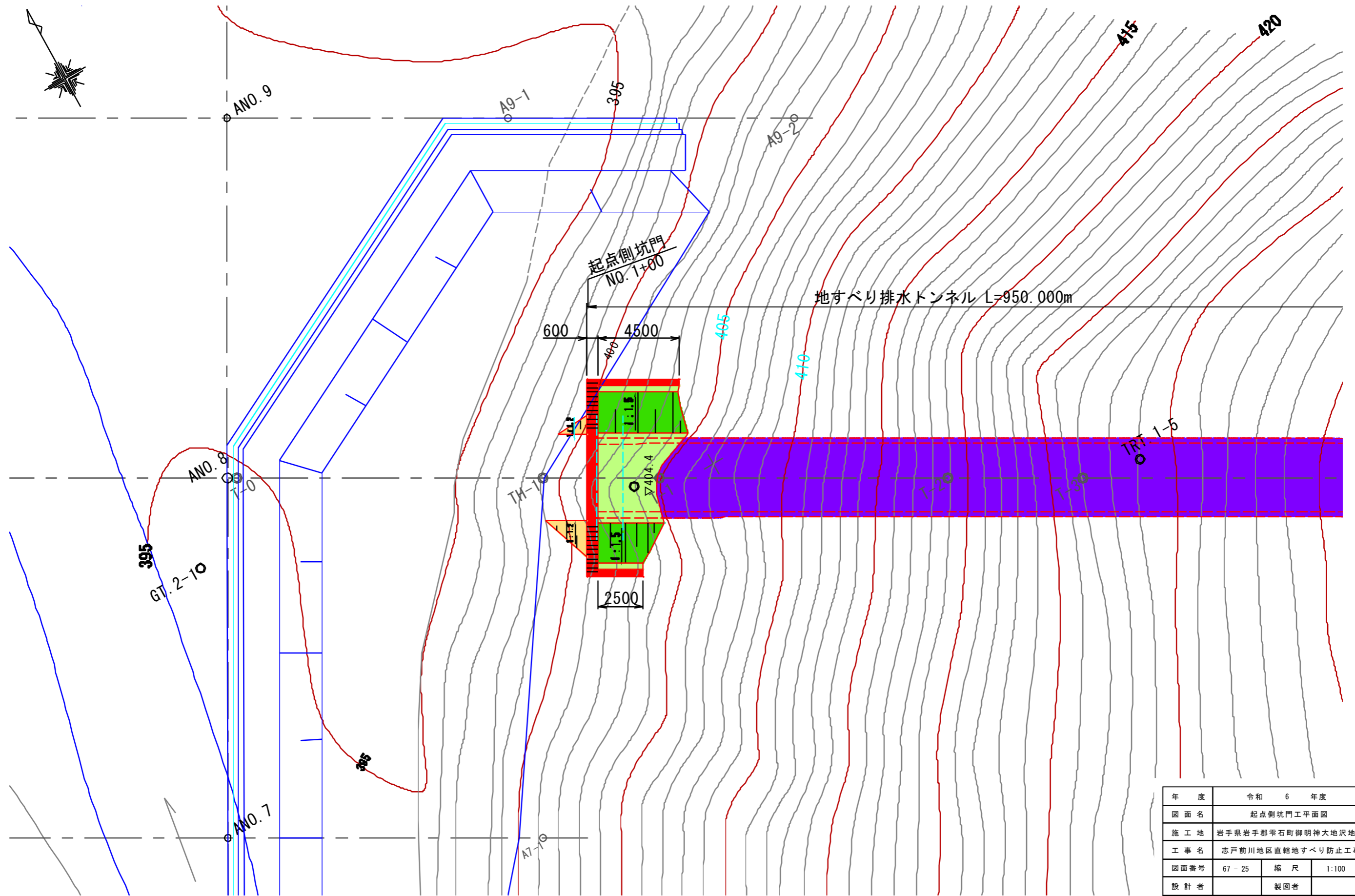


断面図
(B-B)



年度	令和 6 年度		
図面名	終点部棲壁一般図		
施工地	岩手県岩手郡雫石町御明神大地沢地内		
工事名	志戸前川地区直轄地すべり防止工事		
図面番号	67 - 24	縮尺	1:30
設計者		製図者	
東北森林管理局		盛岡森林管理署	

起点側坑門工平面図 S=1:100

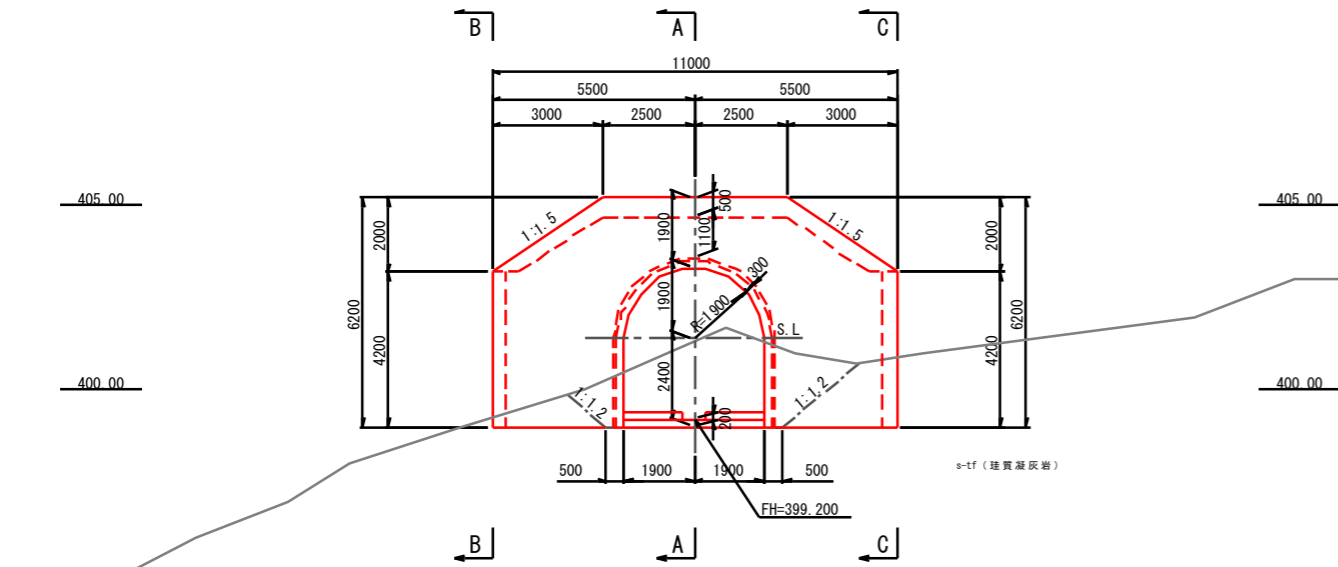


年度	令和 6 年度		
図面名	起点側坑門工平面図		
施工地	岩手県岩手郡巻石町御明神大地沢地内		
工事名	志戸前川地区直轄地すべり防止工事		
図面番号	67-25	縮尺	1:100
設計者		製図者	
東北森林管理局		盛岡森林管理署	

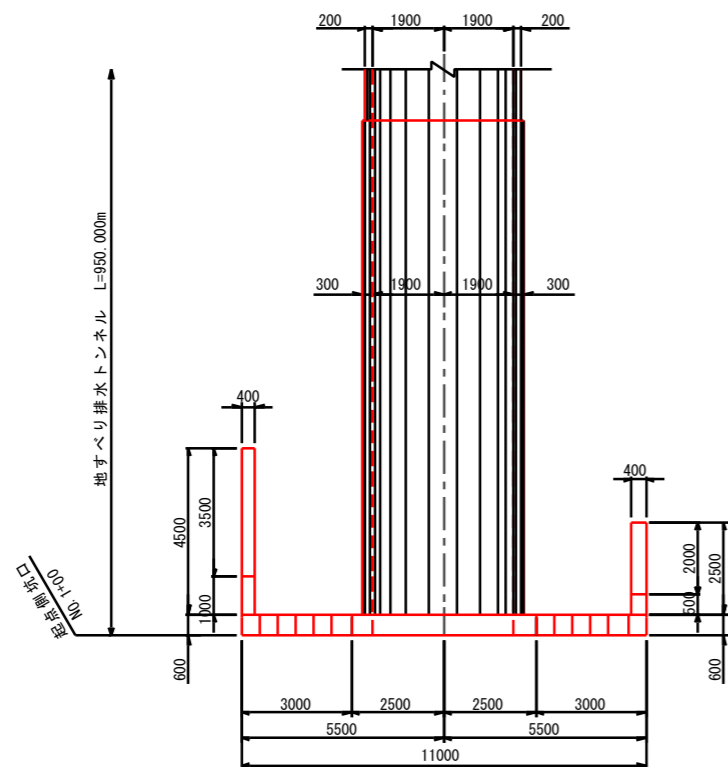
起点側坑門工一般図 S=1:100

正面図

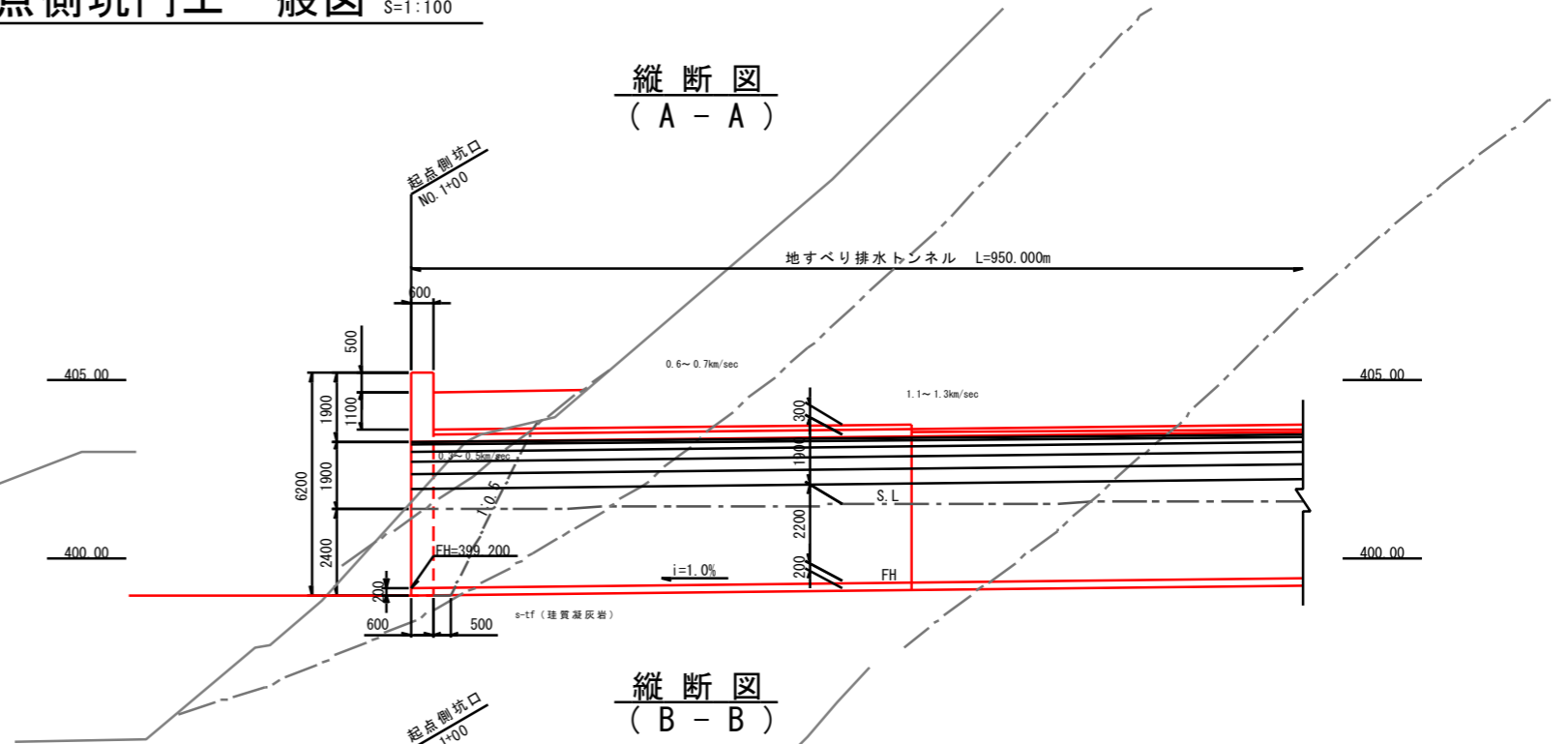
NO. 1+00
GH=401.50
FH=399.200



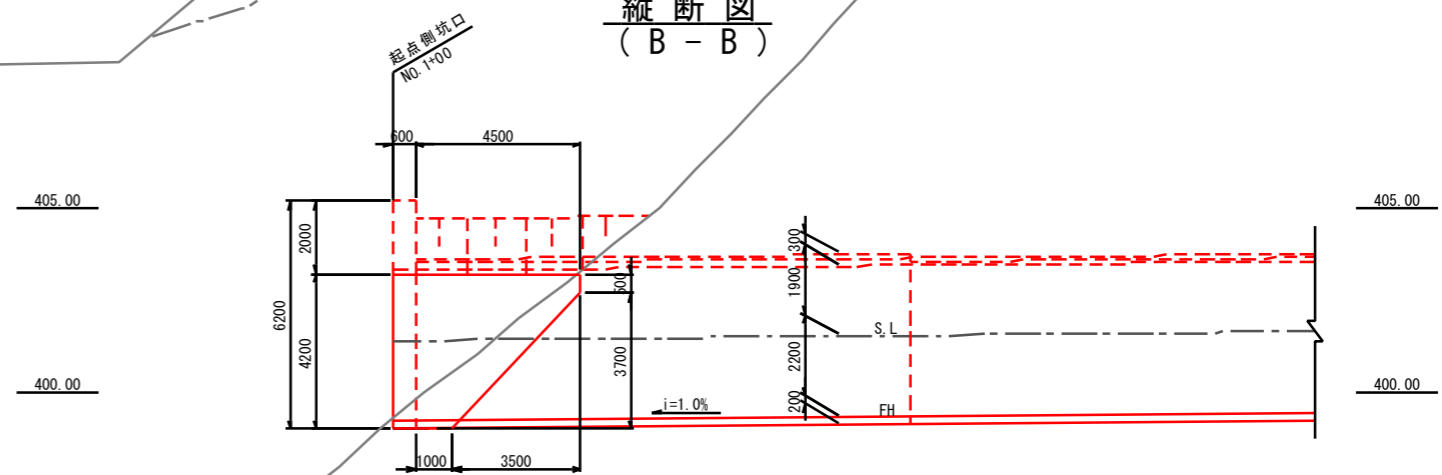
平面図



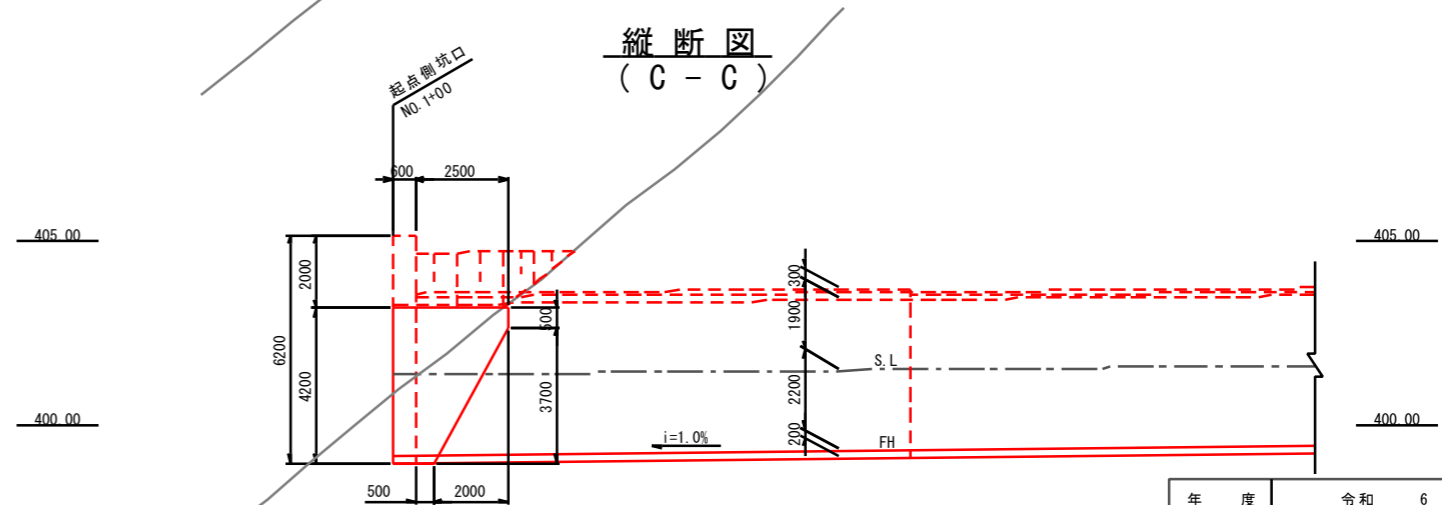
縦断図
(A-A)



縦断図
(B-B)

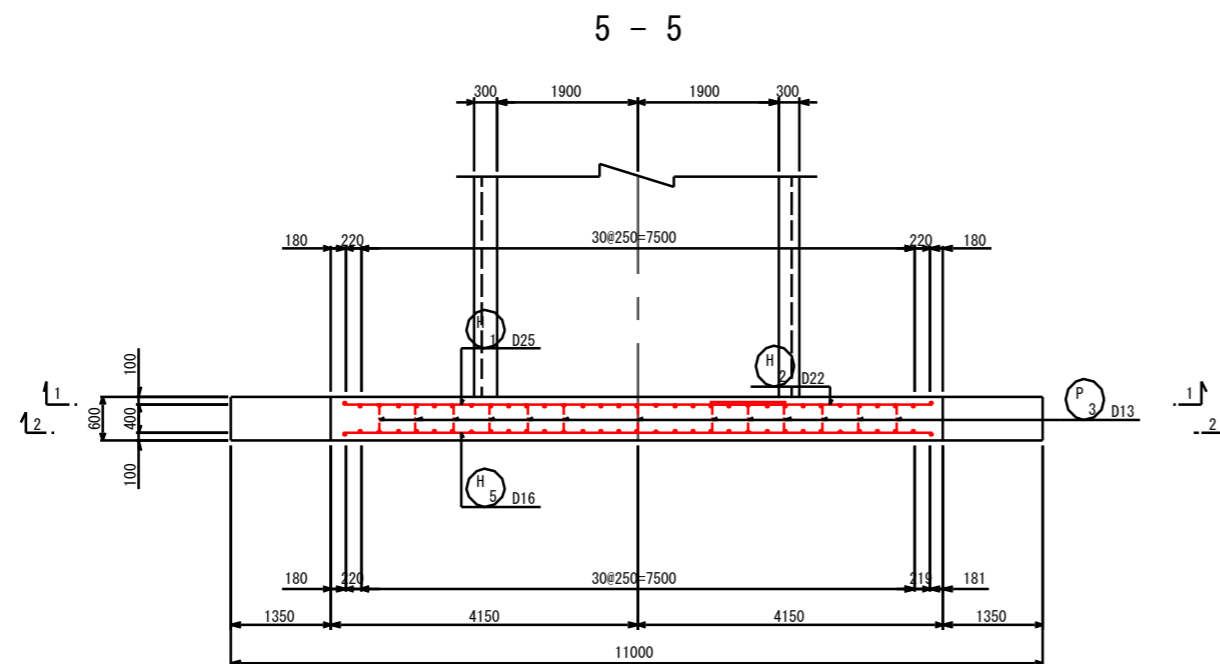
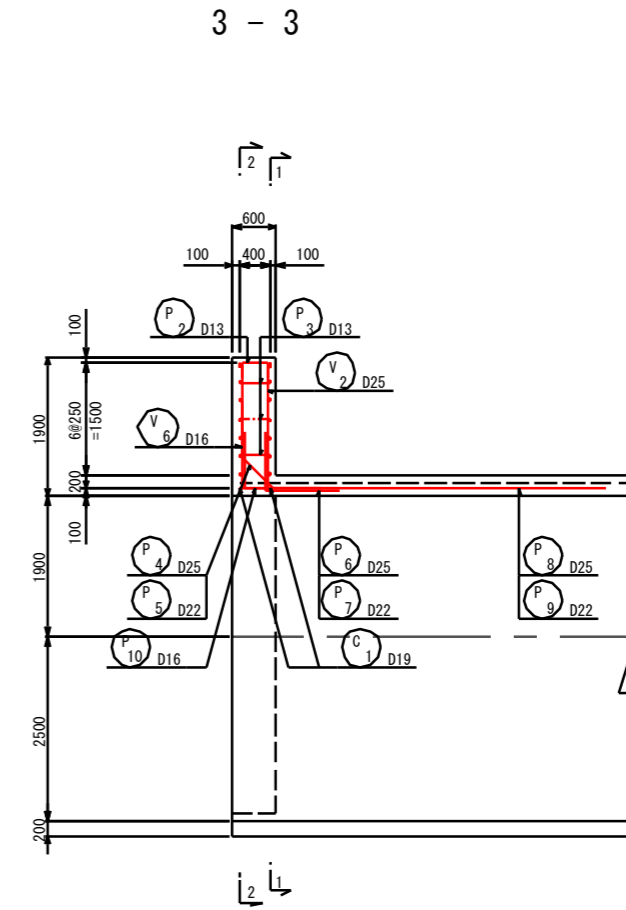
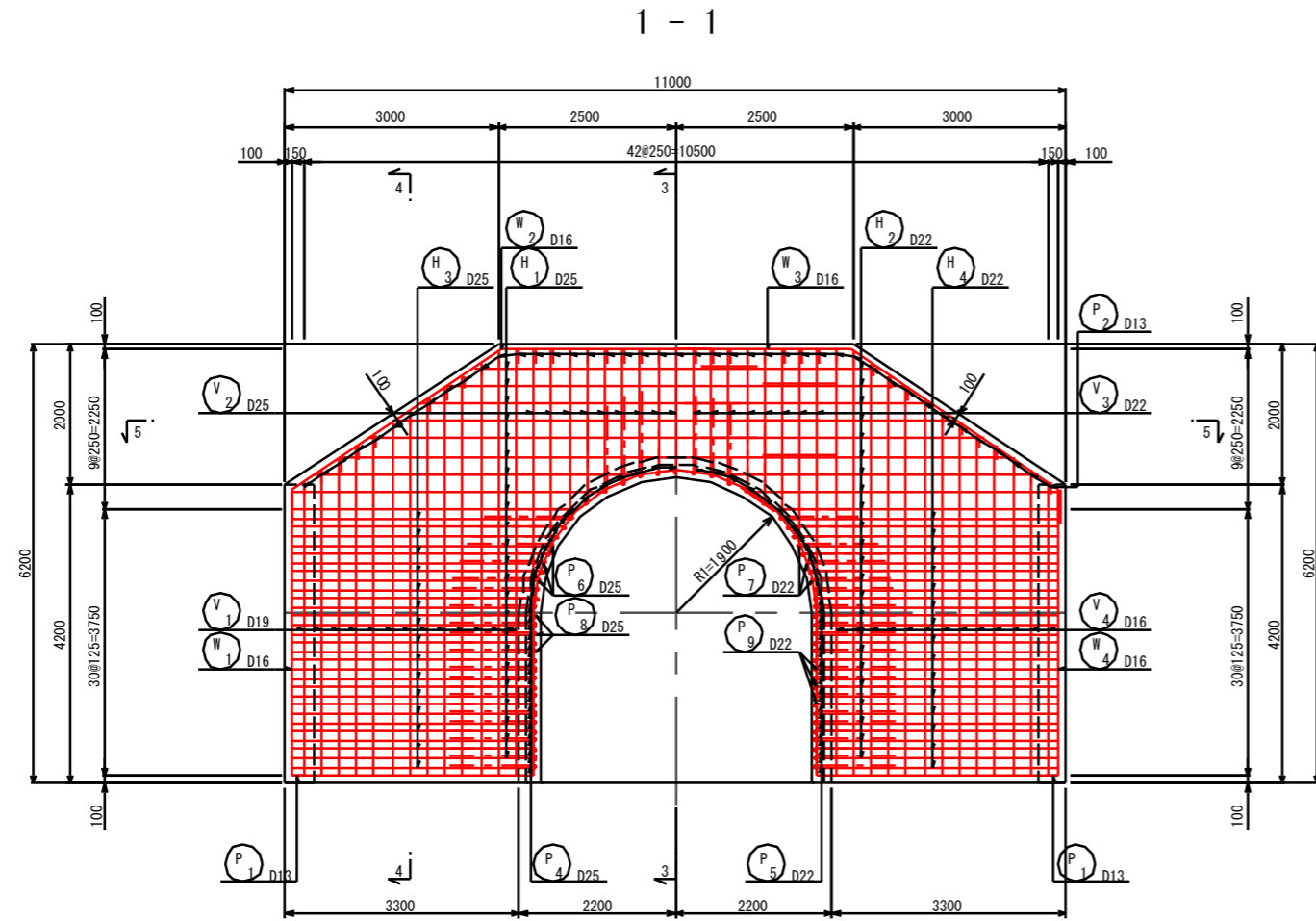


縦断図
(C-C)



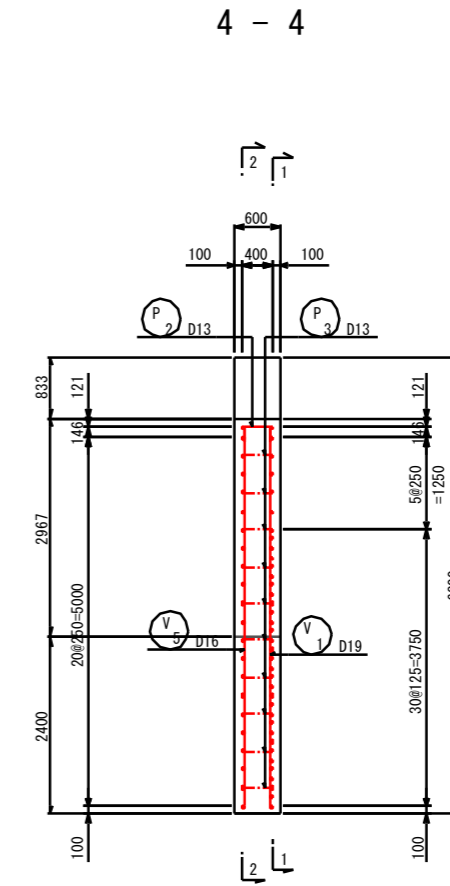
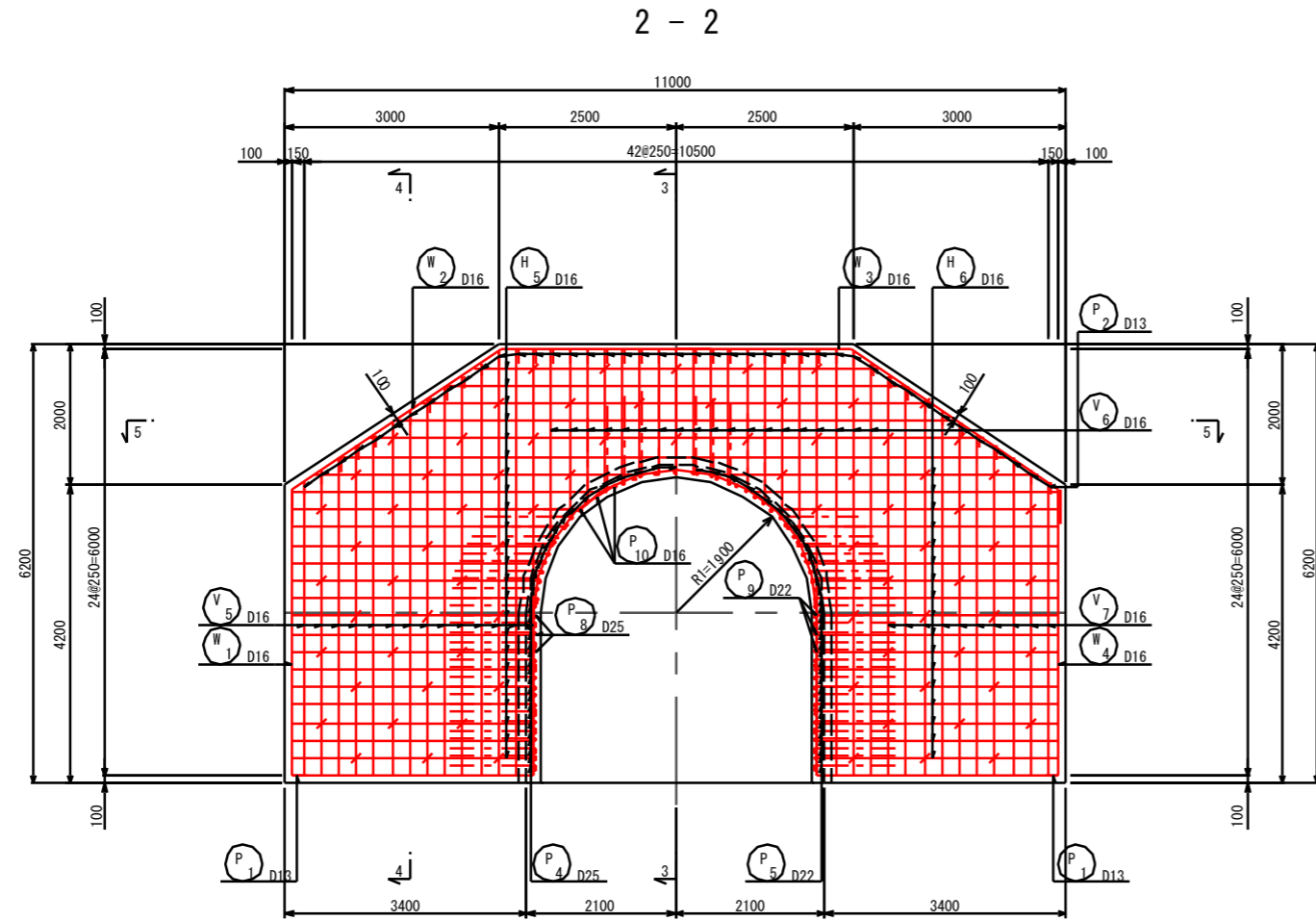
年度	令和 6 年度		
図面名	起点側坑門工一般図		
施工地	岩手県岩手郡雫石町御明神大地沢地内		
工事名	志戸前川地区直轄地すべり防止工事		
図面番号	67-26	縮尺	1:100
設計者		製図者	
	東北森林管理局		盛岡森林管理署

起点側坑門工配筋図 (1) S=1:50



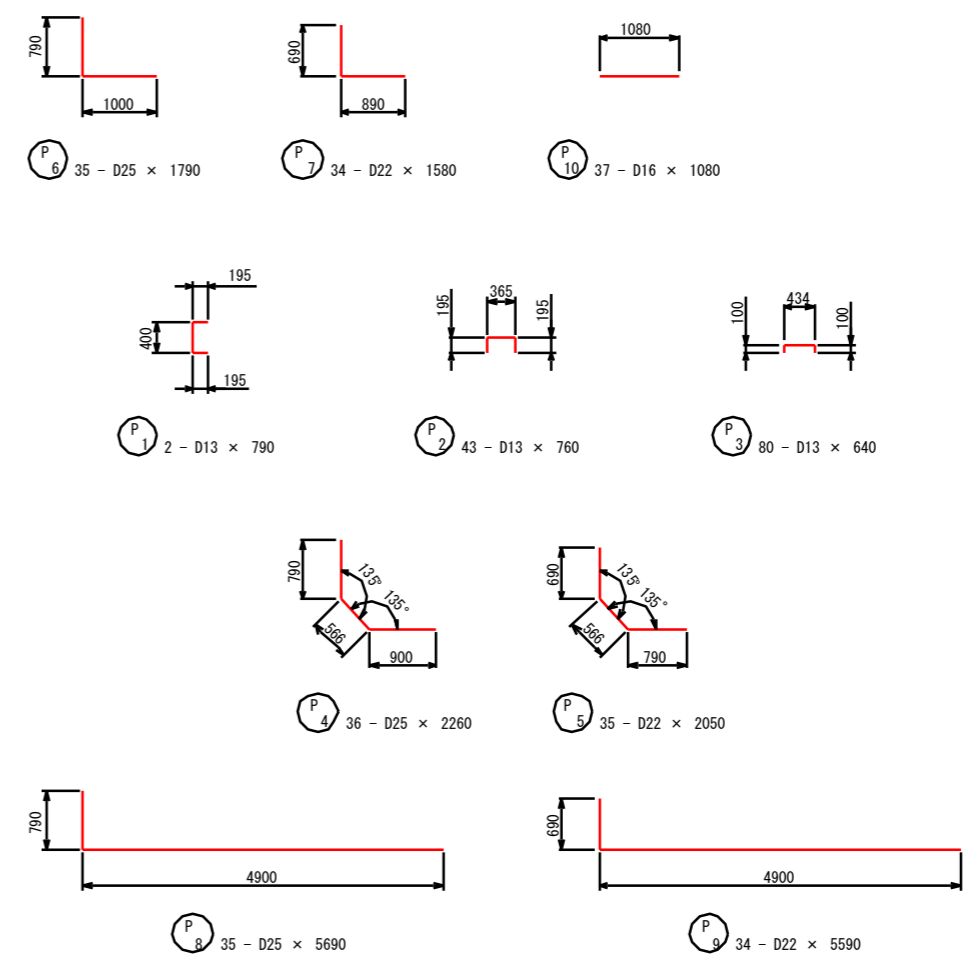
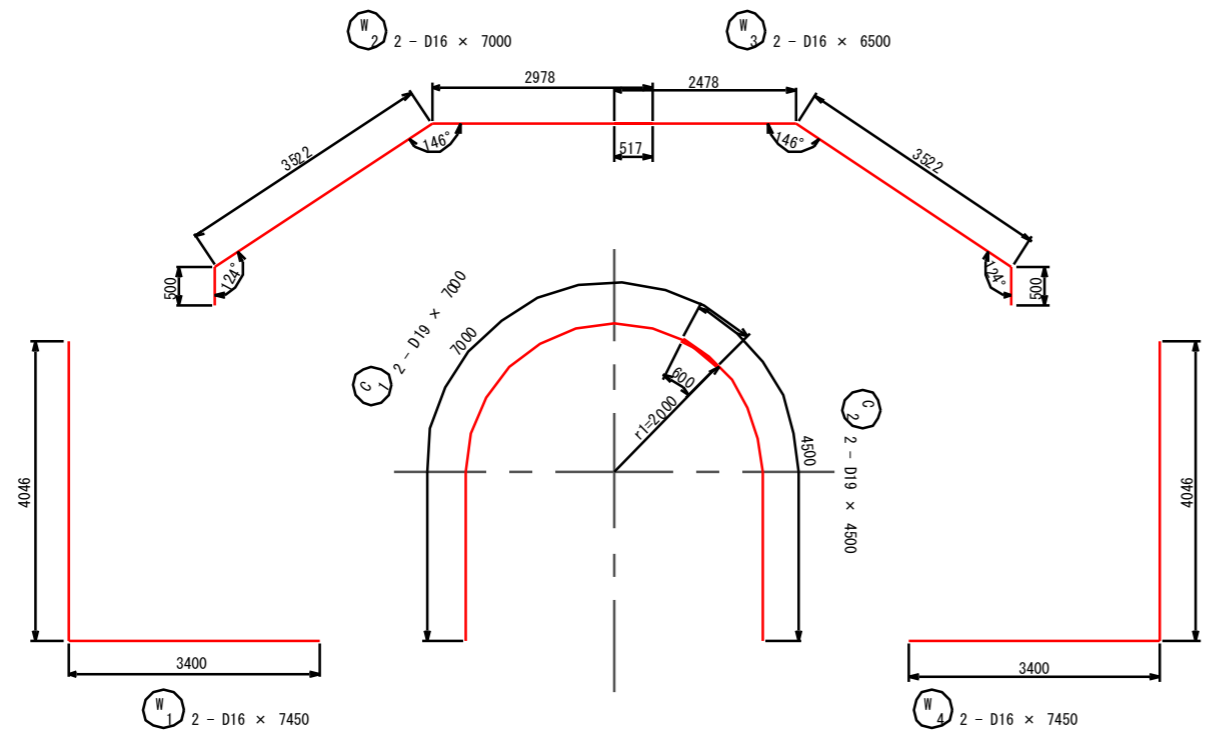
年度	令和 6 年度		
図面名	起点側坑門工配筋図 (1)		
施工地	岩手県岩手郡雫石町御明神大地沢地内		
工事名	志戸前川地区直轄地すべり防止工事		
図面番号	67 - 27	縮尺	1:50
設計者		製図者	
東北森林管理局		盛岡森林管理署	

起点側坑門工配筋図 (2) S=1:50



年度	令和 6 年度		
図面名	起点側坑門工配筋図 (2)		
施工地	岩手県岩手郡雫石町御明神大地沢地内		
工事名	志戸前川地区直轄地すべり防止工事		
図面番号	67 - 28	縮尺	1:50
設計者		製図者	
東北森林管理局		盛岡森林管理署	

起点側坑門工配筋図 (3) S=1:50



注1:坑門工本体継手長さ (σ_{ck}=24N/mm², SD345の場合)

$$l_a = \frac{\sigma_{sa}}{4 \cdot \tau \cdot \sigma_a} \times \phi = \frac{200}{4 \times 1.6} \times \phi = 31.25\phi$$
以上とする。

注2:トンネル本体継手長さ (σ_{ck}=18N/mm², SD345の場合)

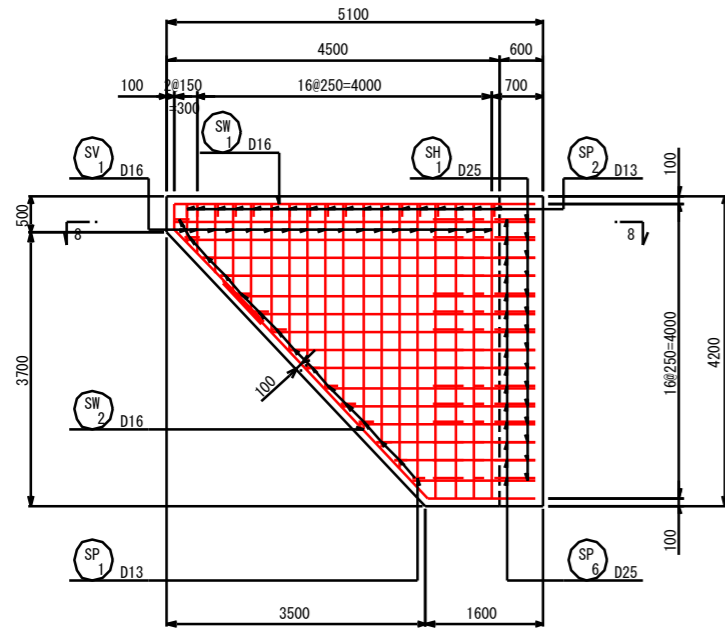
$$l_a = \frac{\sigma_{sa}}{4 \cdot \tau \cdot \sigma_a} \times \phi = \frac{200}{4 \times 1.4} \times \phi = 35.71\phi$$
以上とする。

注3:いも継手部の場合は上記継手長の1.3倍とする。

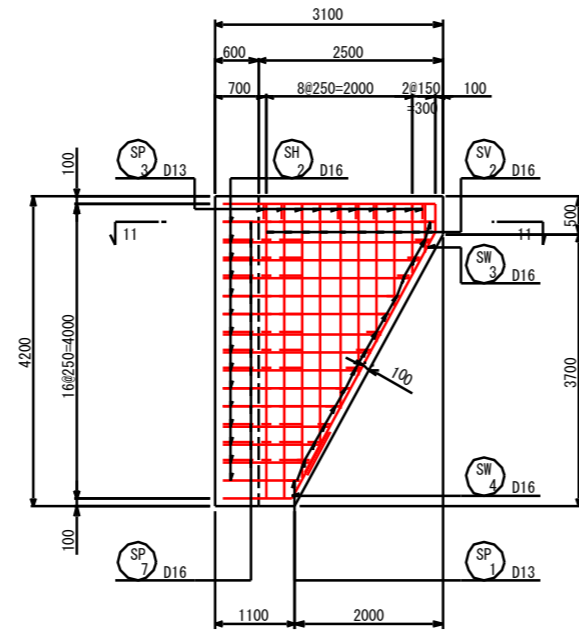
年度	令和 6 年度		
図面名	起点側坑門工配筋図 (3)		
施工地	岩手県岩手郡雫石町御明神大地沢地内		
工事名	志戸前川地区直轄地すべり防止工事		
図面番号	67-29	縮尺	1:50
設計者		製図者	
東北森林管理局		盛岡森林管理署	

起点側坑門工配筋図 (4) S=1:50

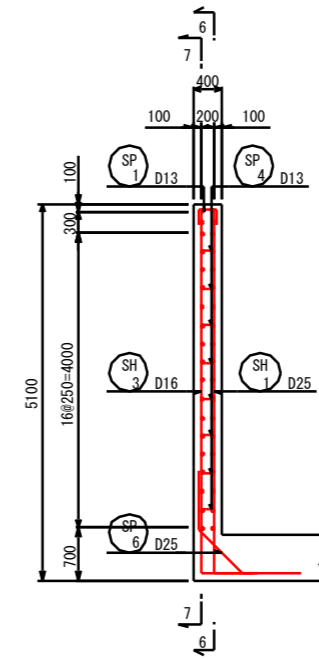
6 - 6



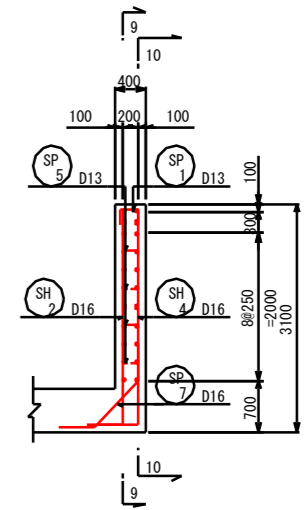
9 - 9



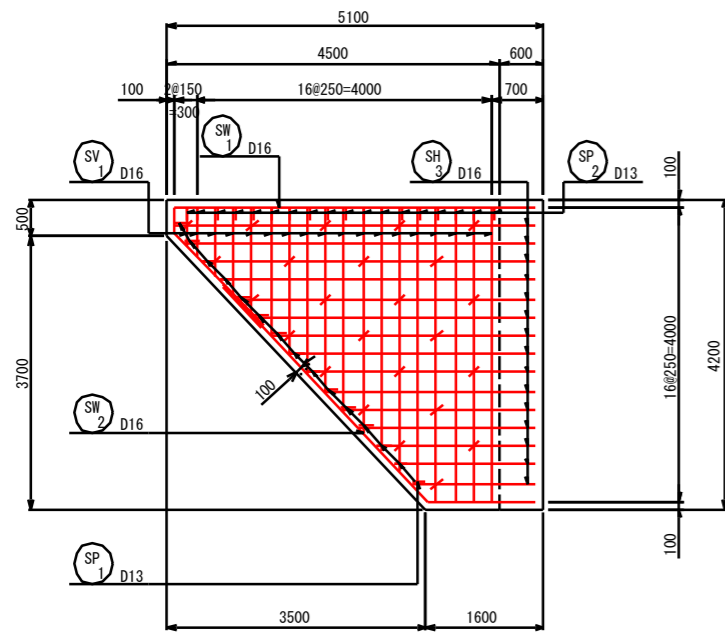
8 - 8



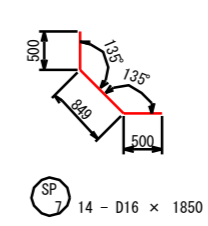
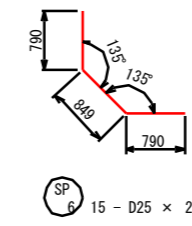
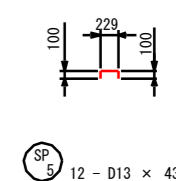
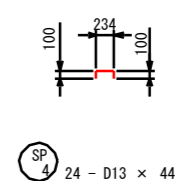
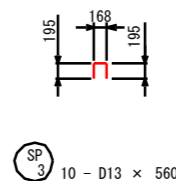
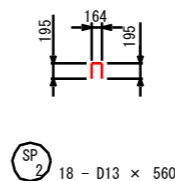
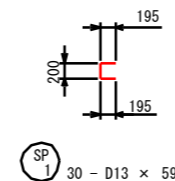
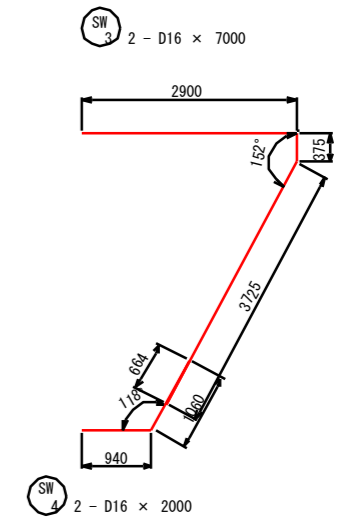
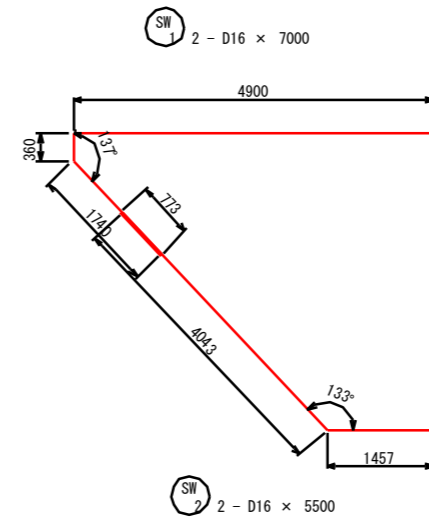
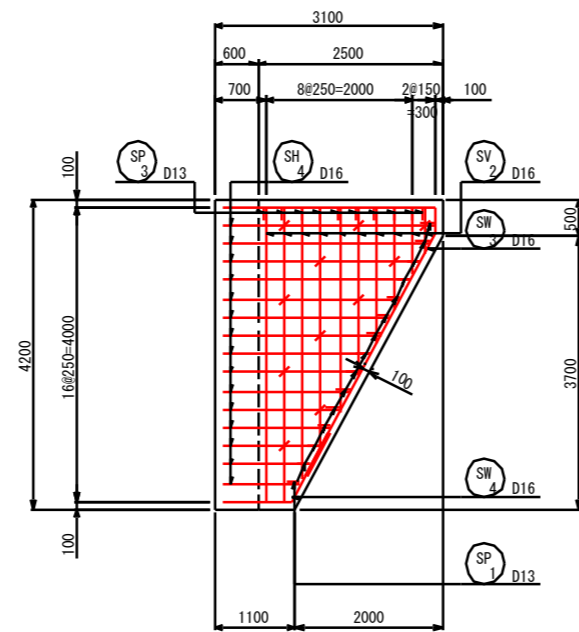
11 - 11



7 - 7

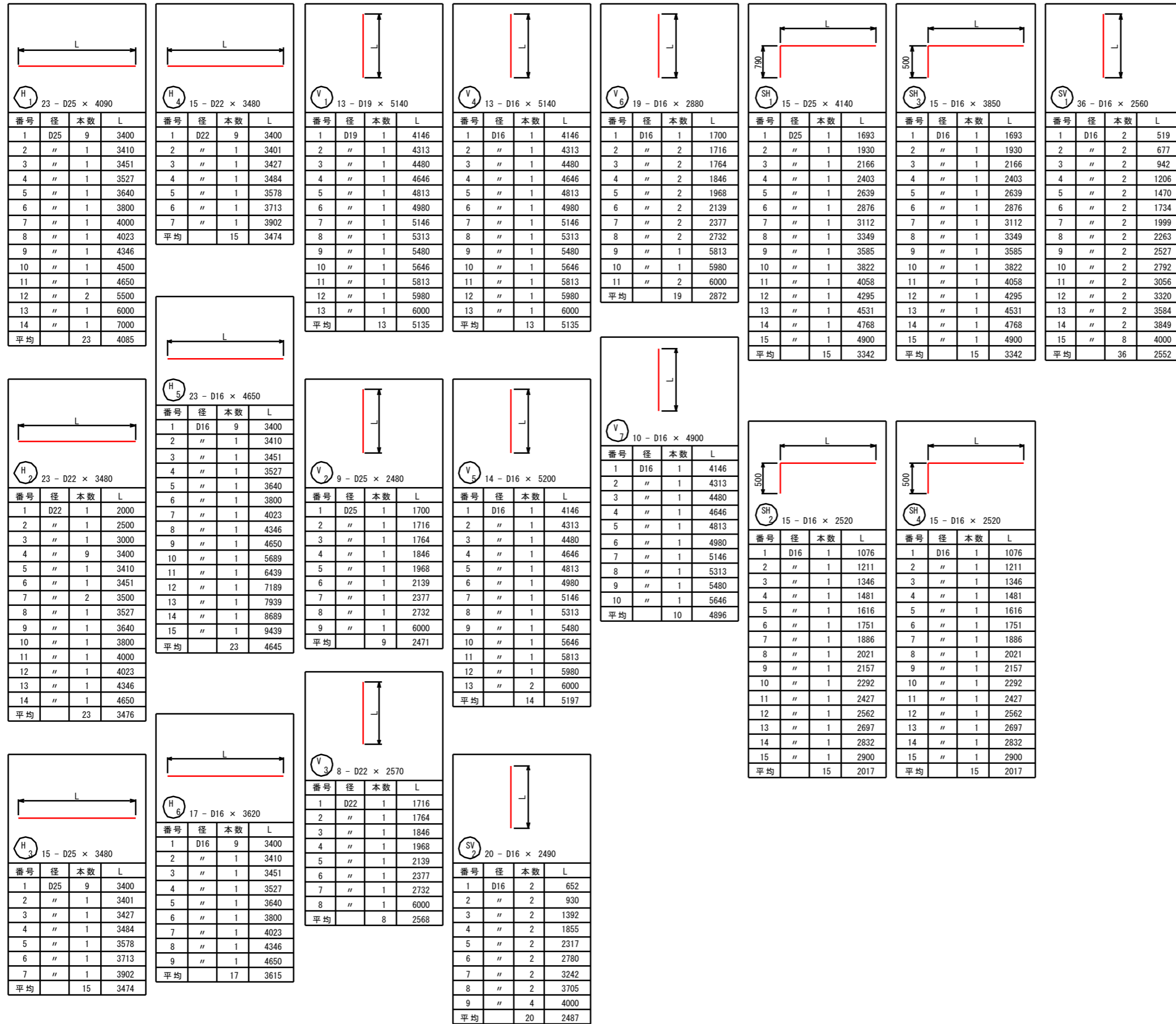


10 - 10



年度	令和 6 年度		
図面名	起点側坑門工配筋図 (4)		
施工地	岩手県岩手郡雫石町御明神大地沢地内		
工事名	志戸前川地区直轄地すべり防止工事		
図面番号	67 - 30	縮尺	1:50
設計者		製図者	
東北森林管理局		盛岡森林管理署	

起点側坑門工配筋図 (5) S=1:50



年度	令和 6 年度		
図面名	起点側坑門工配筋図 (5)		
施工地	岩手県岩手郡雫石町御明神大地沢地内		
工事名	志戸前川地区直轄地すべり防止工事		
図面番号	67 - 31	縮尺	1:50
設計者		製図者	
	東北森林管理局		盛岡森林管理署

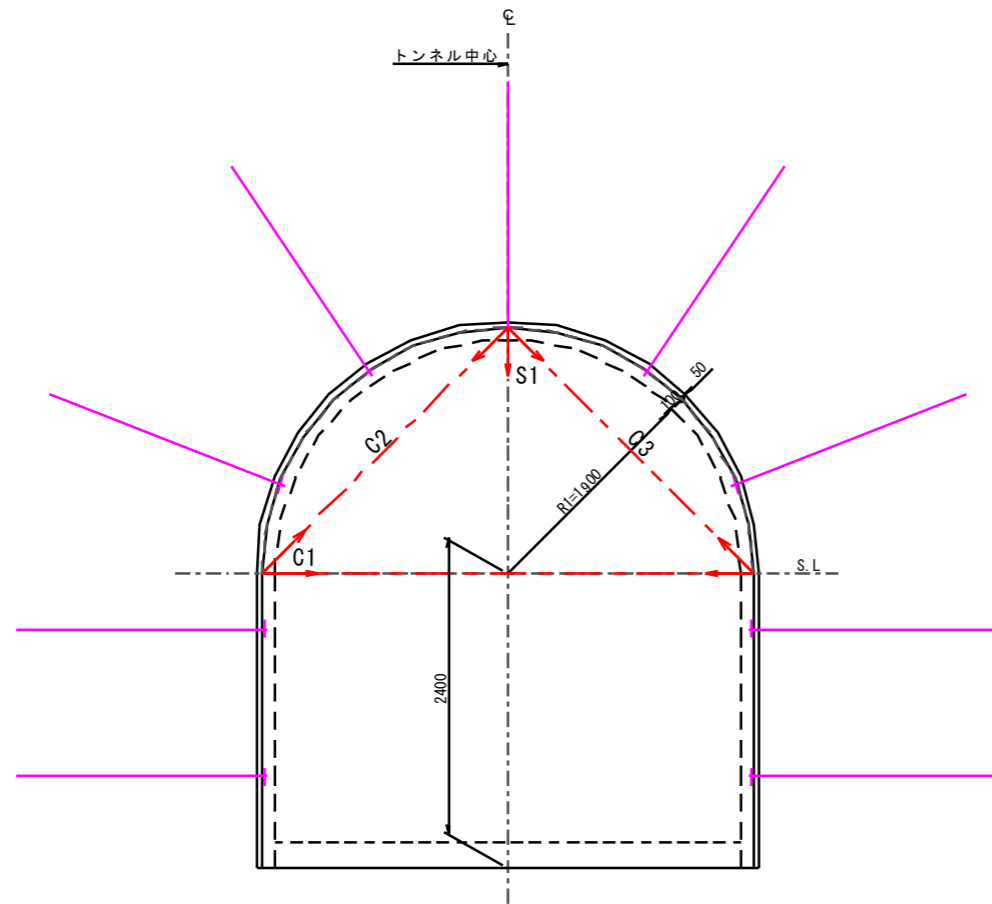
起点側坑門工配筋図 (6) S=1:50

鉄筋表

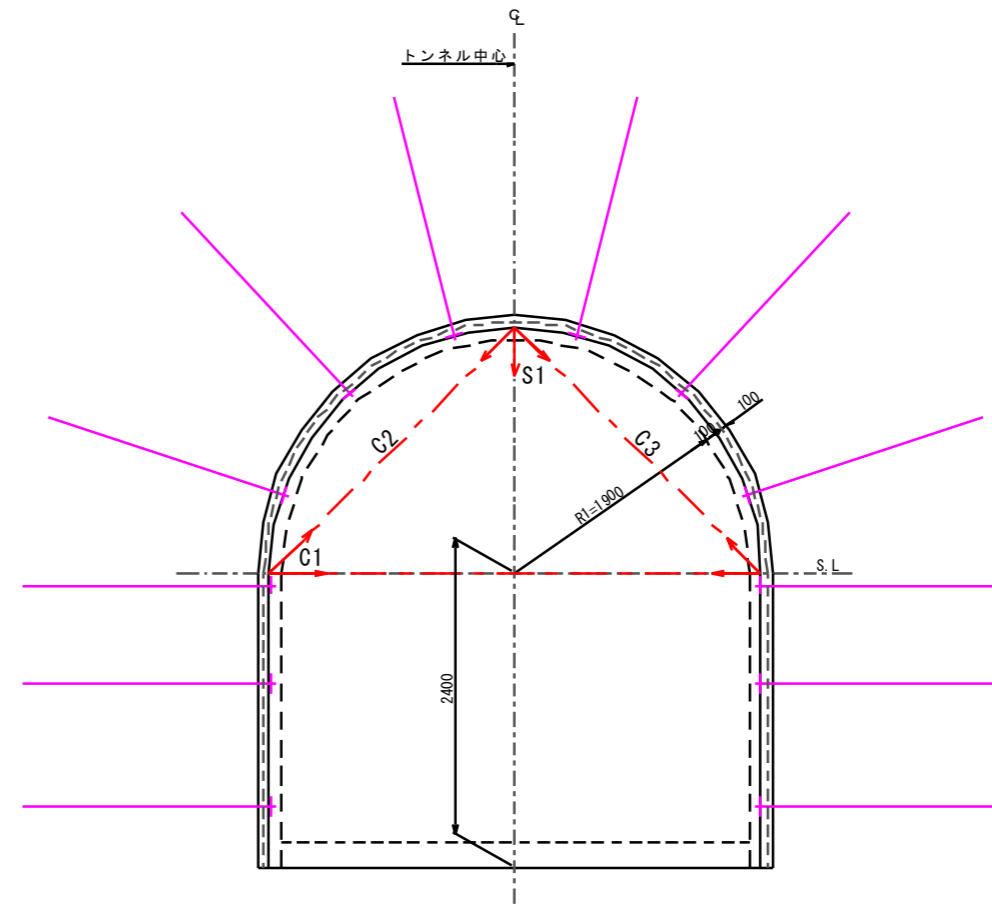
記号	径	長さ	本数	単位質量	1本当り質量	質量	摘要
H 1	D25	4090	23	3.98	16.28	374	
H 2	D22	3480	23	3.04	10.58	243	
H 3	D25	3480	15	3.98	13.85	208	
H 4	D22	3480	15	3.04	10.58	159	
H 5	D16	4650	23	1.56	7.25	167	
H 6	D16	3620	17	1.56	5.65	96	
V 1	D19	5140	13	2.25	11.57	150	
V 2	D25	2480	9	3.98	9.87	89	
V 3	D22	2570	8	3.04	7.81	62	
V 4	D16	5140	13	1.56	8.02	104	
V 5	D16	5200	14	1.56	8.11	114	
V 6	D16	2880	19	1.56	4.49	85	
V 7	D16	4900	10	1.56	7.64	76	
SH 1	D25	4140	15	3.98	16.48	247	
SH 2	D16	2520	15	1.56	3.93	59	
SH 3	D16	3850	15	1.56	6.01	90	
SH 4	D16	2520	15	1.56	3.93	59	
SV 1	D16	2560	36	1.56	3.99	144	
SV 2	D16	2490	20	1.56	3.88	78	
W 1	D16	7450	2	1.56	11.62	23	
W 2	D16	7000	2	1.56	10.92	22	
W 3	D16	6500	2	1.56	10.14	20	
W 4	D16	7450	2	1.56	11.62	23	
C 1	D19	7000	2	2.25	15.75	32	
C 2	D19	4500	2	2.25	10.13	20	
P 1	D13	790	2	0.995	0.79	2	
P 2	D13	760	43	0.995	0.76	33	
P 3	D13	640	80	0.995	0.64	51	
P 4	D25	2260	36	3.98	8.99	324	
P 5	D22	2050	35	3.04	6.23	218	
P 6	D25	1790	35	3.98	7.12	249	
P 7	D22	1580	34	3.04	4.80	163	
P 8	D25	5690	35	3.98	22.65	793	
P 9	D22	5590	34	3.04	16.99	578	
P 10	D16	1080	37	1.56	1.68	62	
SW 1	D16	7000	2	1.56	10.92	22	
SW 2	D16	5500	2	1.56	8.58	17	
SW 3	D16	7000	2	1.56	10.92	22	
SW 4	D16	2000	2	1.56	3.12	6	
SP 1	D13	590	30	0.995	0.59	18	
SP 2	D13	560	18	0.995	0.56	10	
SP 3	D13	560	10	0.995	0.56	6	
SP 4	D13	440	24	0.995	0.44	11	
SP 5	D13	430	12	0.995	0.43	5	
SP 6	D25	2430	15	3.98	9.67	145	
SP 7	D16	1850	14	1.56	2.89	40	
						D16	1329 kg
						D19	202 kg
						D22	1423 kg
						D25	2429 kg
						D13	136 kg
						計	5519 kg

年 度	令和 6 年度		
図 面 名	起点側坑門工配筋図 (6)		
施 工 地	岩手県岩手郡雫石町御明神大地沢地内		
工 事 名	志戸前川地区直轄地すべり防止工事		
図面番号	67 - 32	縮 尺	1:50
設 計 者		製 図 者	
東北森林管理局		盛岡森林管理署	

C II
(標準部)



D I
(標準部)



C II (標準部)

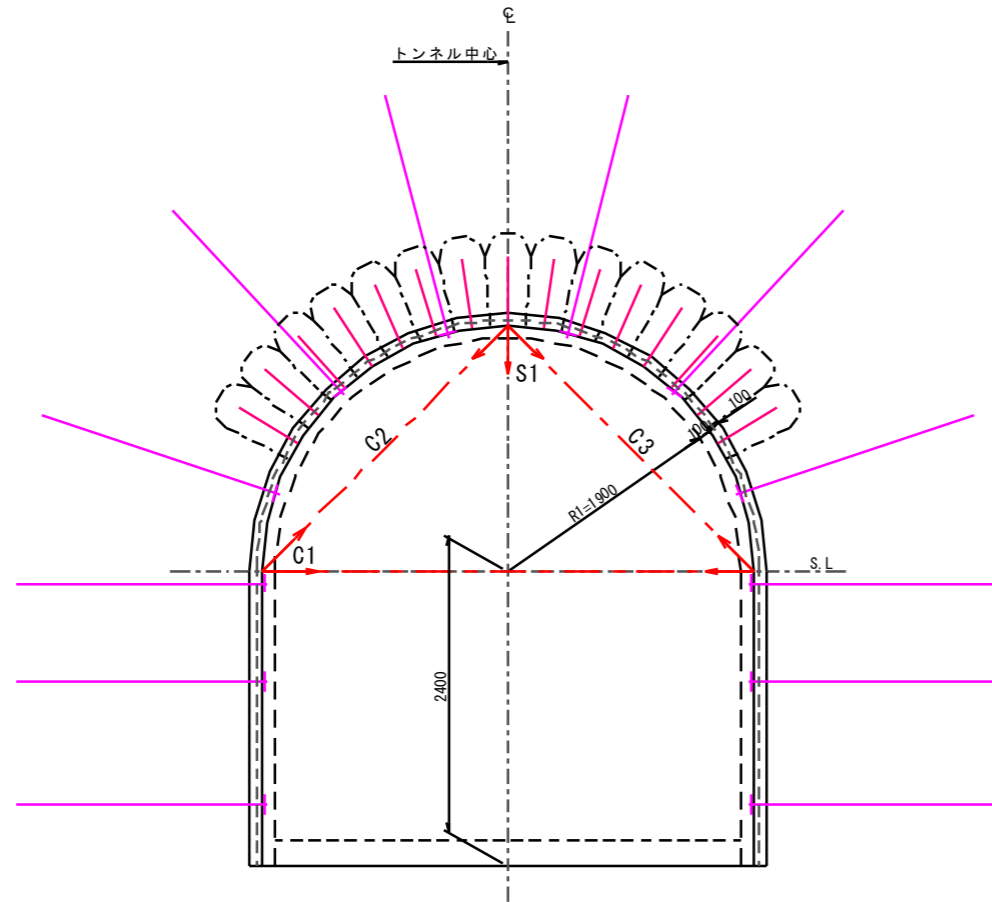
項目	記号	単位	数量	摘要
計測工A	坑内観測調査			
	内空変位測定	C1~C3	測線	3
	天端沈下測定	S1	測線	1

D I (標準部)

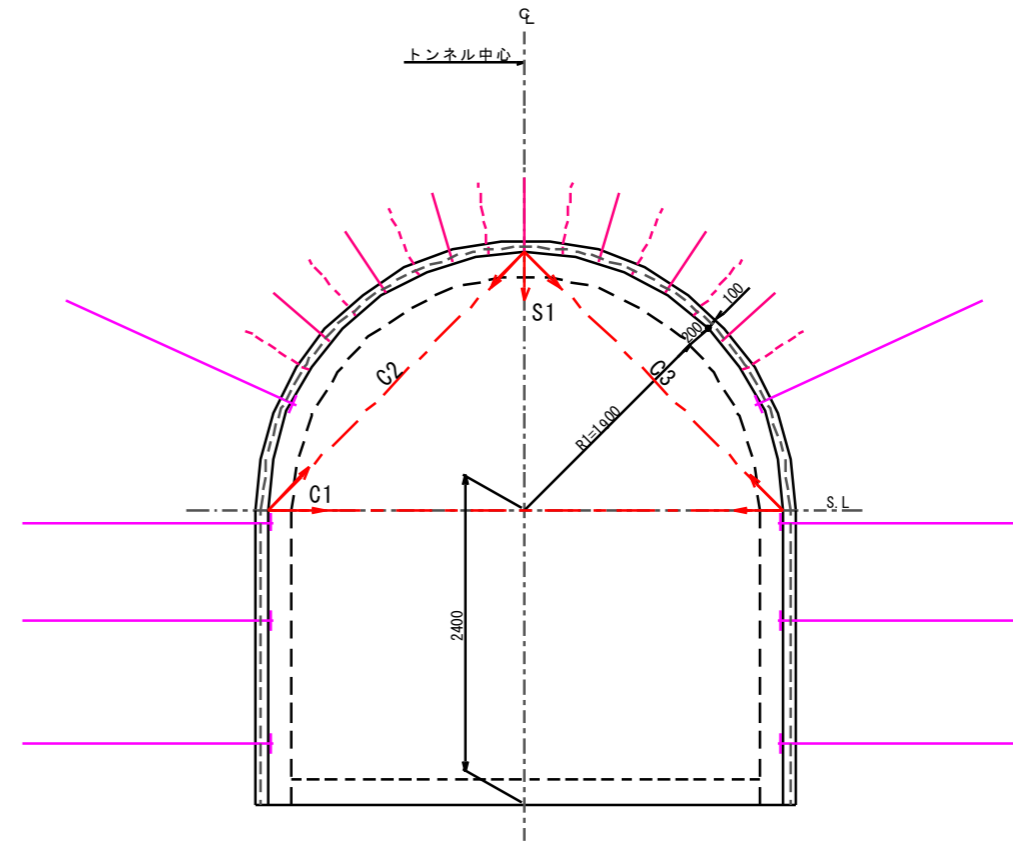
項目	記号	単位	数量	摘要
計測工A	坑内観測調査			
	内空変位測定	C1~C3	測線	3
	天端沈下測定	S1	測線	1

年度	令和 6 年度		
図面名	計測工図 (1)		
施工地	岩手県岩手郡零石町御明神大地沢地内		
工事名	志戸前川地区直轄地すべり防止工事		
図面番号	67 - 35	縮尺	1:30
設計者		製図者	
東北森林管理局		盛岡森林管理署	

D I -F
(標準部)



D III a
(標準部)



D I -F(標準部)

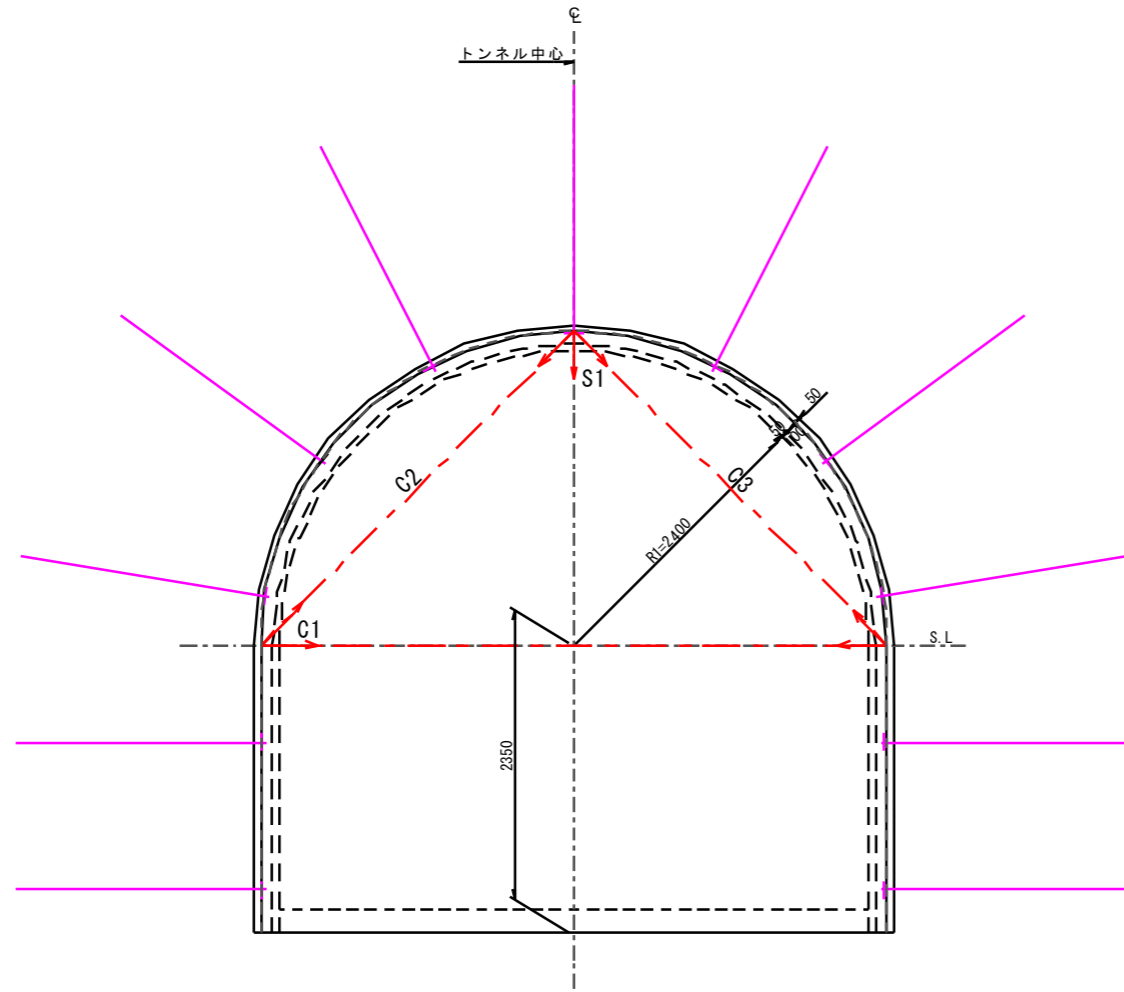
項目	記号	単位	数量	摘要
計測工A	坑内観測調査			
	内空変位測定	C1~C3	測線	3
	天端沈下測定	S1	測線	1

D III a(標準部)

項目	記号	単位	数量	摘要
計測工A	坑内観測調査			
	内空変位測定	C1~C3	測線	3
	天端沈下測定	S1	測線	1

年度	令和 6 年度		
図面名	計測工図 (2)		
施工地	岩手県岩手郡零石町御明神大地沢地内		
工事名	志戸前川地区直轄地すべり防止工事		
図面番号	67-36	縮尺	1:30
設計者		製図者	
東北森林管理局		盛岡森林管理署	

C II-S
(試錐座)

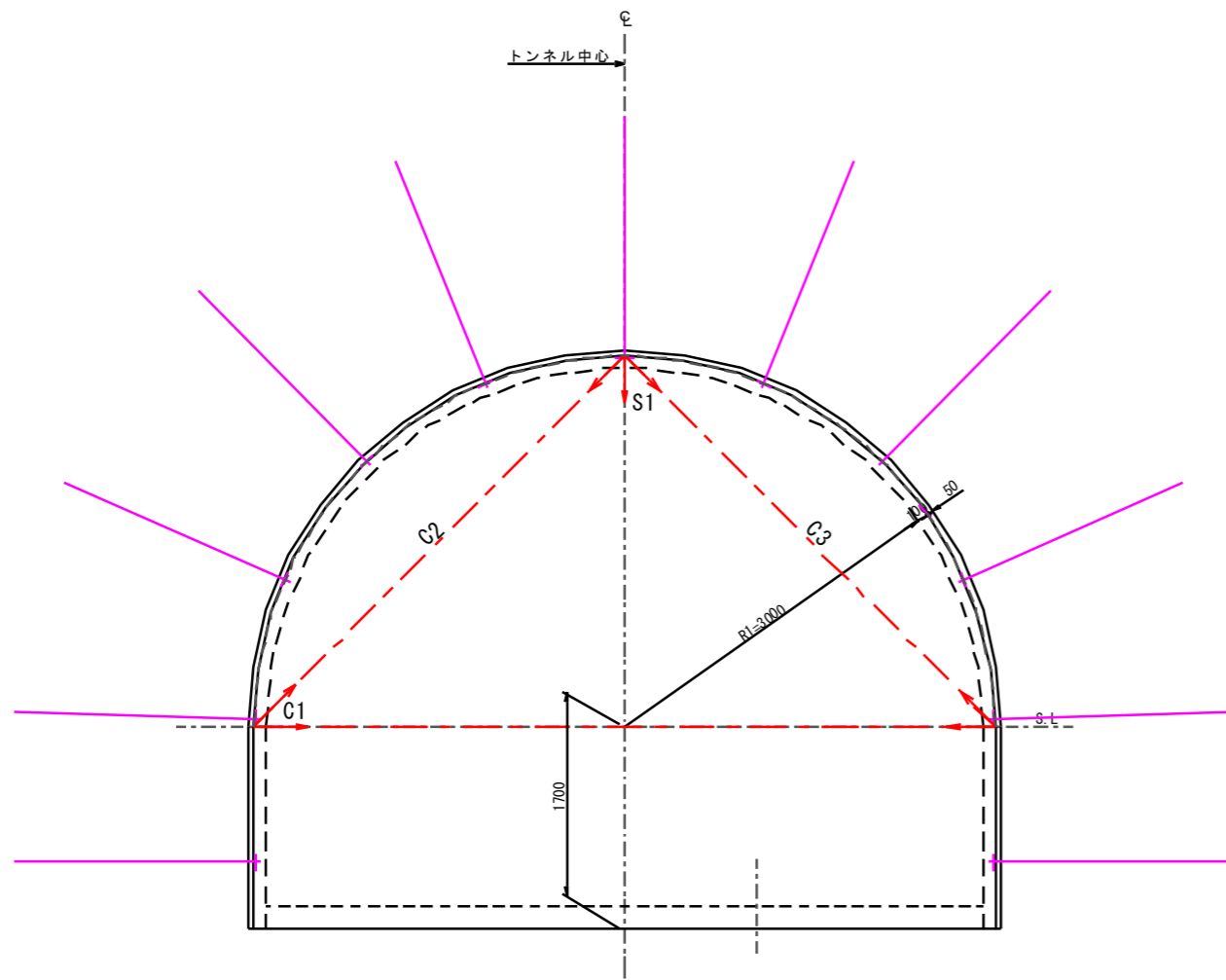


C II-S(試錐座)

項目	記号	単位	数量	摘要
計測工A	坑内観測調査			
	内空変位測定	C1~C3	測線	3
	天端沈下測定	S1	測線	1

年度	令和 6 年度		
図面名	計測工図 (3)		
施工地	岩手県岩手郡雫石町御明神大地沢地内		
工事名	志戸前川地区直轄地すべり防止工事		
図面番号	67 - 37	縮尺	1:30
設計者		製図者	
東北森林管理局		盛岡森林管理署	

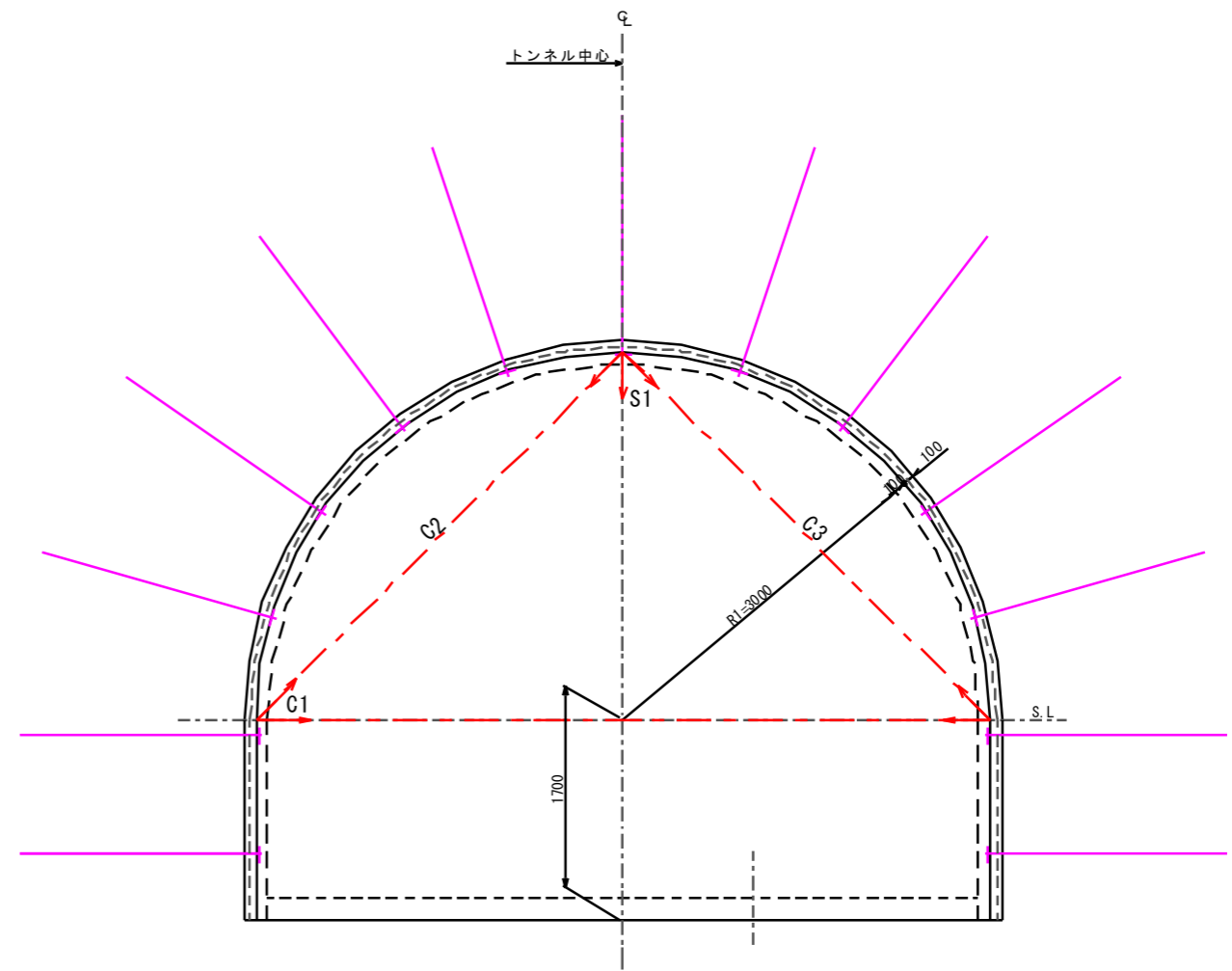
C II-L
(離合部)



C II-L(離合部)

項目	記号	単位	数量	摘要
計測工A	坑内観測調査			
	内空変位測定	C1~C3	測線	3
	天端沈下測定	S1	測線	1

D I-L
(離合部)



D I-L(離合部)

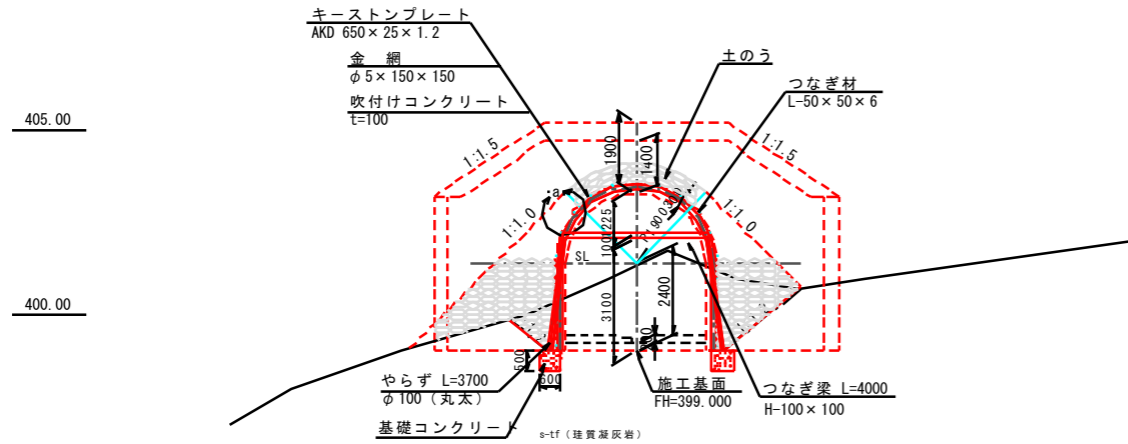
項目	記号	単位	数量	摘要
計測工A	坑内観測調査			
	内空変位測定	C1~C3	測線	3
	天端沈下測定	S1	測線	1

年度	令和 6 年度		
図面名	計測工図 (4)		
施工地	岩手県岩手郡零石町御明神大地沢地内		
工事名	志戸前川地区直轄地すべり防止工事		
図面番号	67-38	縮尺	1:30
設計者		製図者	
東北森林管理局		盛岡森林管理署	

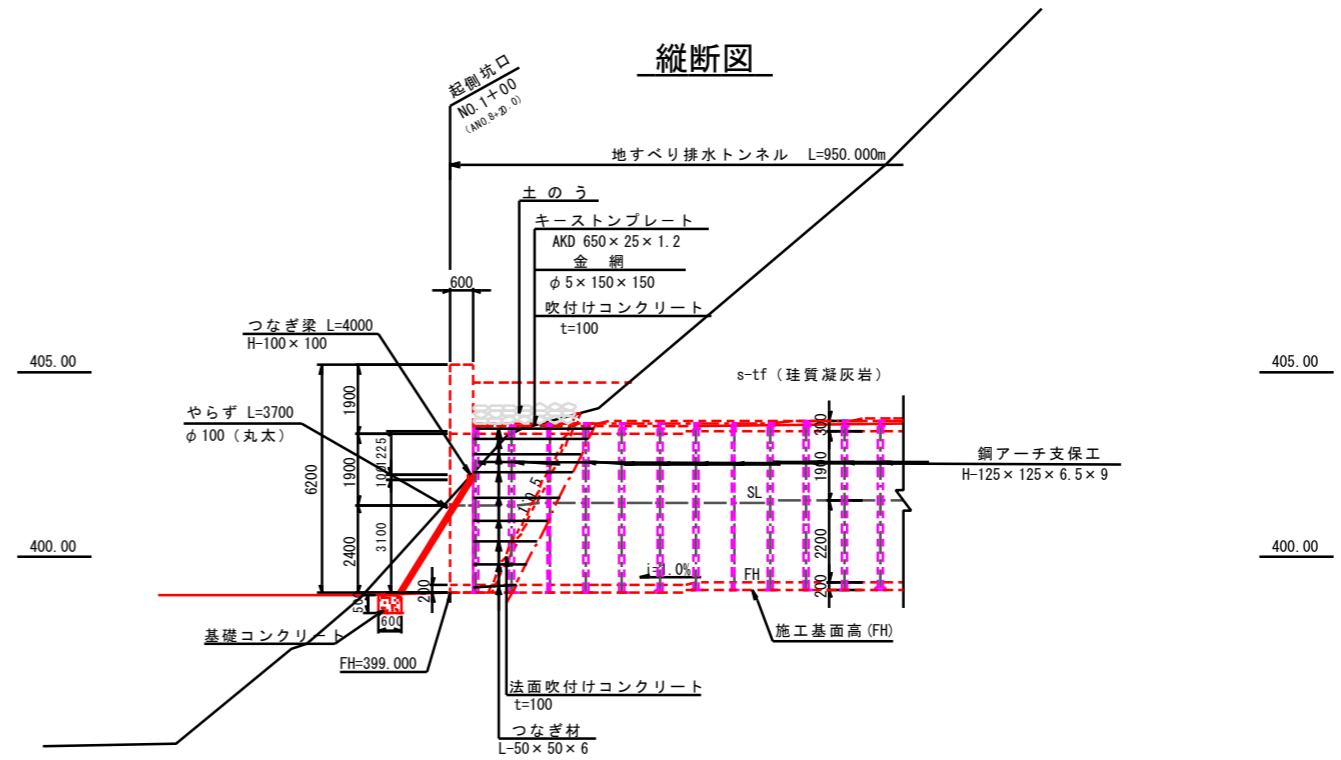
坑口付図 S=1:100

正面図

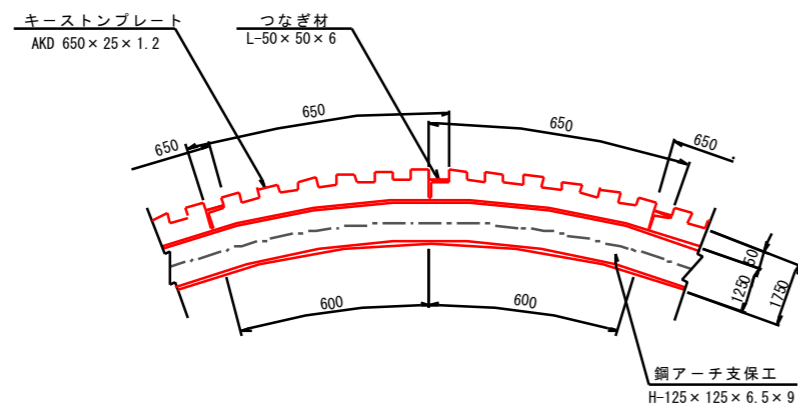
NO. 1+0.0
FH=399.000



縦断面図



a部詳細図 S=1:10



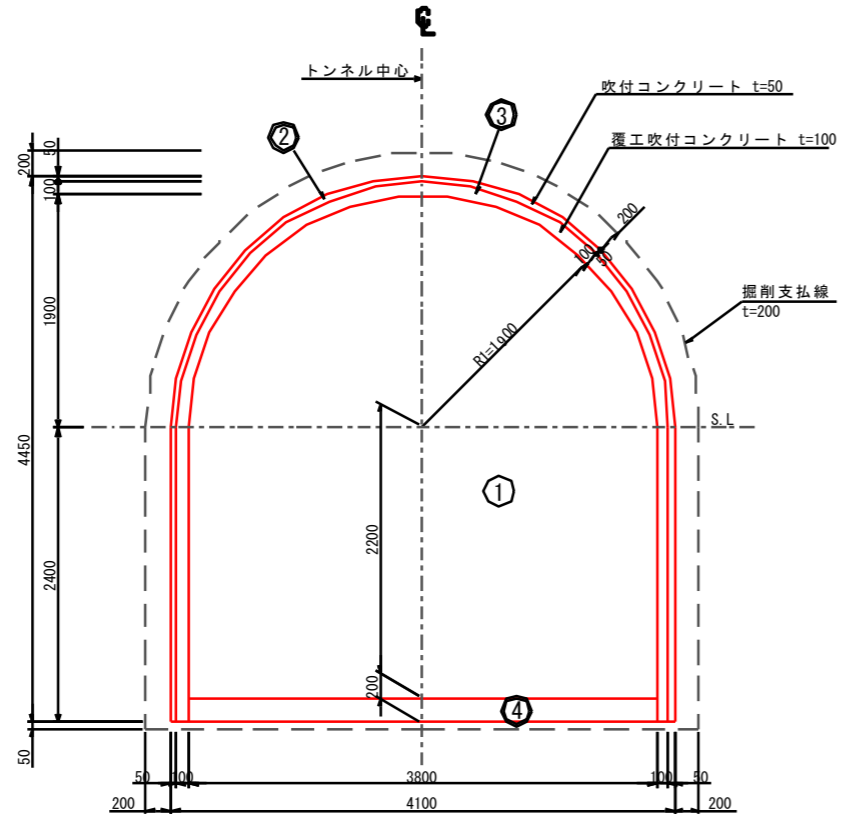
数量表

名称	形状寸法	単位	数量	摘要
吹付けコンクリート	t=10cm	m ²	33.4	
鋼アーチ支保工	H-125×125×6.5×9	基	3	
金網	φ5×150×150	m ²	34.3	
キーストプレート	AKD 650×25×1.2	kg	261.3	13.0 kg/m ²
つなぎ材	L-50×50×6	kg	201.6	4.43 kg/m
土のう	2号62cm×48cm	袋	1,240.0	
ロックボルト	L=2.0m	本	11	
法面吹付けコンクリート	t=100	m ²	24.7	
やらず	φ100(丸太) L=3.7m×2本	m	7.4	
つなぎ梁	H-100×100 L=4.0m	kg	67.6	16.9 kg/m
やらず基礎コンクリート	600×600×500 2箇所	m ³	0.36	

年度	令和 6 年度		
図面名	坑口付図		
施工地	岩手県岩手郡雫石町御明神大地沢地内		
工事名	志戸前川地区直轄地すべり防止工事		
図面番号	67-39	縮尺	1:100
設計者		製図者	
東北森林管理局		盛岡森林管理署	

加背割図 (1) S=1:30

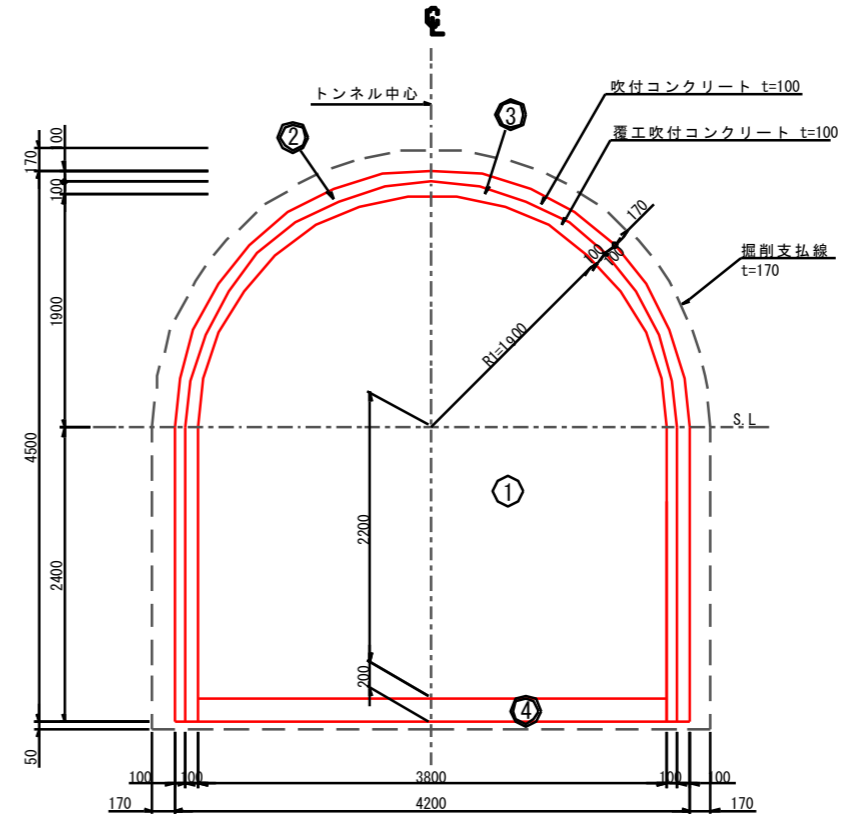
C II (標準部)



数量表

名称	掘削 (m ³ /m)		吹付 コンクリート (m ³ /m)	コンクリート (m ³ /m)	
	設計	支払		設計	支払
① 全断面	16.441	18.977			
② 全断面吹付コンクリート			11.083		
③ 全断面覆工吹付コンクリート			10.769		
④ インパートコンクリート				0.760	0.950
合計	16.441	18.620	21.852	0.760	0.950

DI, DI-F (標準部)



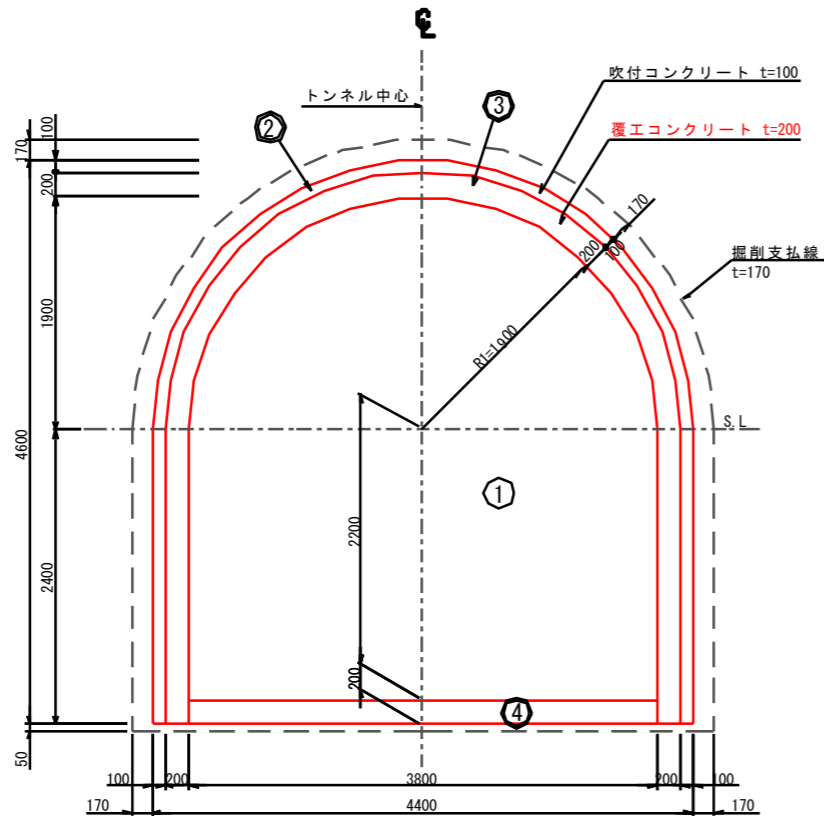
数量表

名称	掘削 (m ³ /m)		吹付 コンクリート (m ³ /m)	コンクリート (m ³ /m)	
	設計	支払		設計	支払
① 全断面	17.007	19.217			
② 全断面吹付コンクリート			11.083		
③ 全断面覆工吹付コンクリート			10.769		
④ インパートコンクリート				0.760	0.950
合計	17.007	19.217	21.852	0.760	0.950

年度	令和 6 年度		
図面名	支保パターン図 (1)		
施工地	岩手県岩手郡雫石町御明神大地沢地内		
工事名	志戸前川地区直轄地すべり防止工事		
図面番号	67-40	縮尺	図示
設計者		製図者	
東北森林管理局		盛岡森林管理署	

加背割図 (2) S=1:30

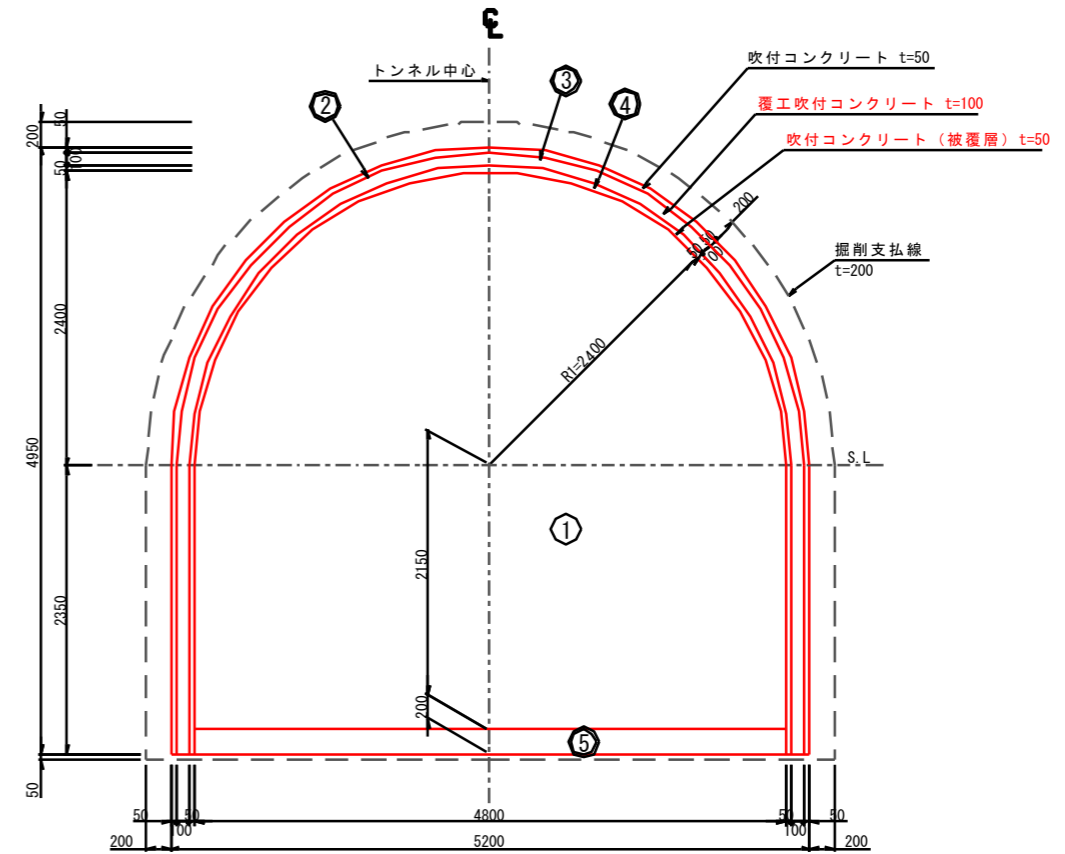
D III
(標準部)



数量表

名称	掘削 (m ² /m)		吹付 コンクリート (m ² /m)	コンクリート (m ³ /m)	
	設計	支払		設計	支払
① 全断面	18.163	20.436			
② 全断面吹付コンクリート			11.397		
③ 覆工コンクリート				2.217	3.372
④ インパートコンクリート				0.760	0.950
合計	18.163	20.436	11.397	2.977	4.322

C II-S
(試錐座)

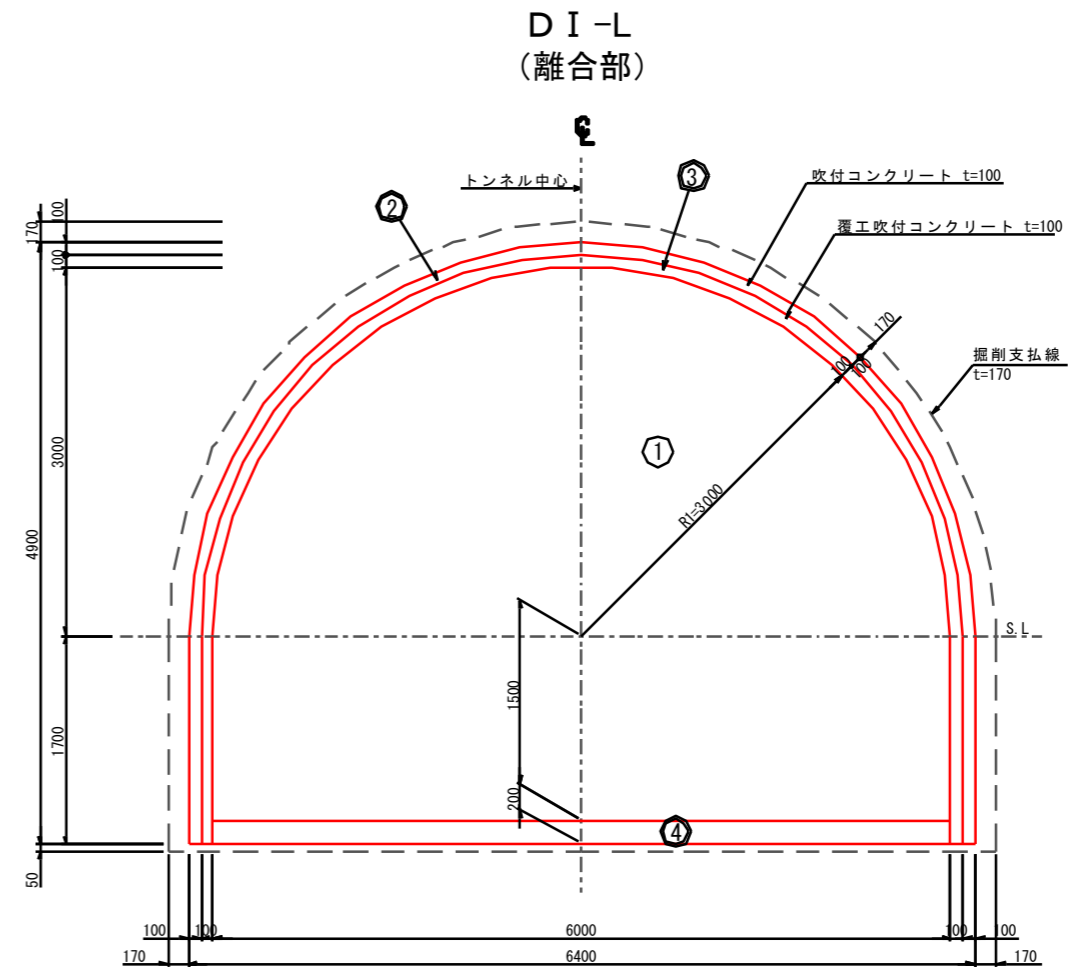
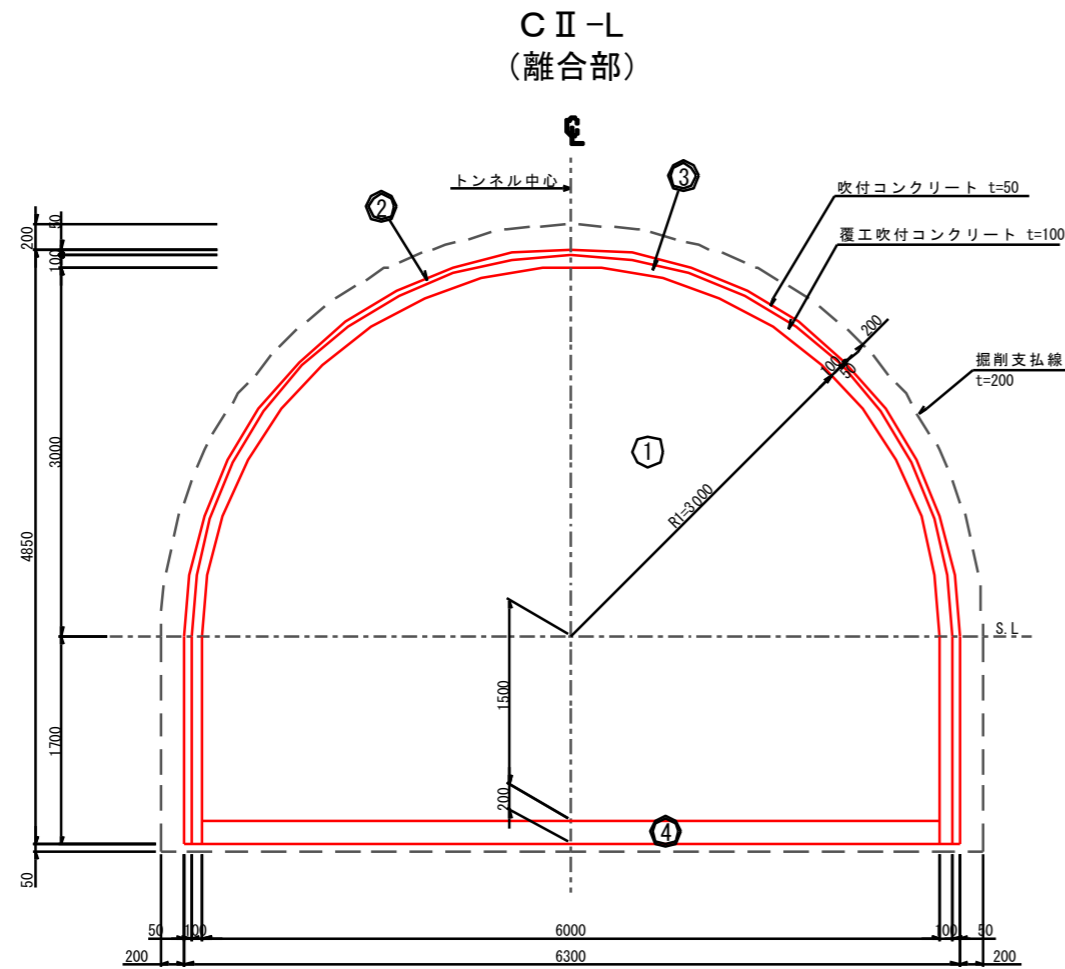


数量表

名称	掘削 (m ² /m)		吹付 コンクリート (m ² /m)	コンクリート (m ³ /m)	
	設計	支払		設計	支払
① 全断面	22.839	25.755			
② 全断面吹付コンクリート			12.711		
③ 全断面覆工吹付コンクリート			12.397		
④ 全断面吹付コンクリート (被覆層)			12.240		
⑤ インパートコンクリート				0.960	1.200
合計	22.839	25.349	37.348	0.960	1.200

年度	令和 6 年度		
図面名	加背割図 (2)		
施工地	岩手県岩手郡雫石町御明神大地沢地内		
工事名	志戸前川地区直轄地すべり防止工事		
図面番号	67-41	縮尺	S=1:30
設計者		製図者	
東北森林管理局		盛岡森林管理署	

加背割図 (3) S=1:30



数量表

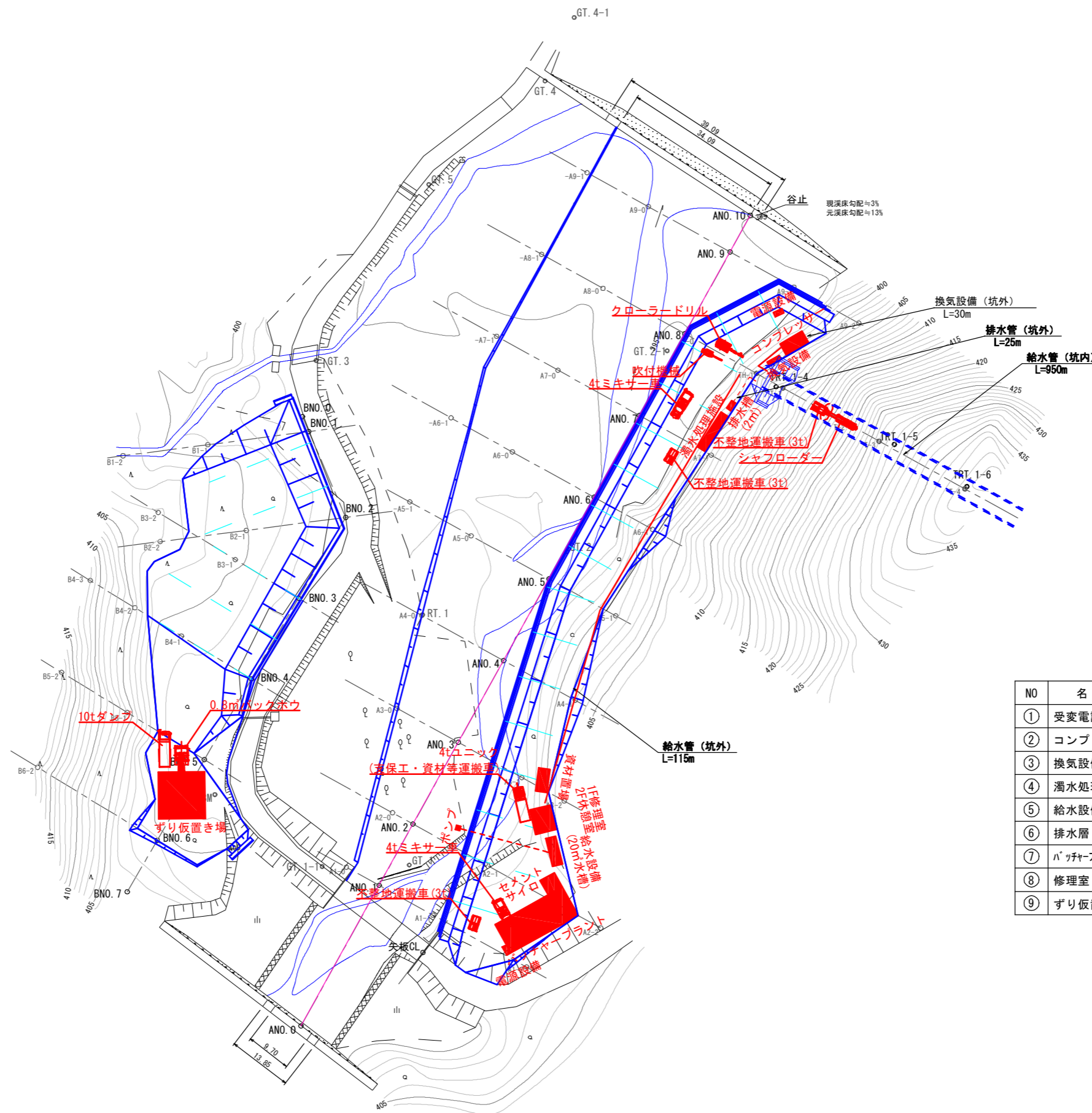
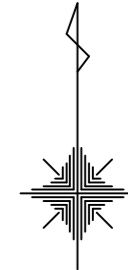
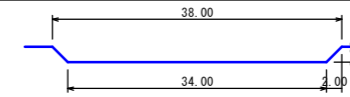
名称	掘削 (m ³ /m)		吹付 コンクリート (m ³ /m)	コンクリート (m ³ /m)	
	設計	支払		設計	支払
① 全断面	26.296	29.353			
② 全断面吹付コンクリート			13.139		
③ 全断面覆工吹付コンクリート			12.825		
④ インパートコンクリート				1.200	1.500
合計	26.296	28.934	25.964	1.200	1.500

数量表

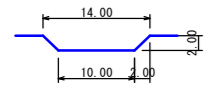
名称	掘削 (m ³ /m)		吹付 コンクリート (m ³ /m)	コンクリート (m ³ /m)	
	設計	支払		設計	支払
① 全断面	26.965	29.634			
② 全断面吹付コンクリート			13.139		
③ 全断面覆工吹付コンクリート			12.825		
④ インパートコンクリート				1.200	1.500
合計	26.965	29.634	25.964	1.200	1.500

年度	令和 6 年度		
図面名	加背割図 (3)		
施工地	岩手県岩手郡雫石町御明神大地沢地内		
工事名	志戸前川地区直轄地すべり防止工事		
図面番号	67-42	縮尺	S=1:30
設計者		製図者	
東北森林管理局		盛岡森林管理署	

仮設備配置計画図 (案) S=1:500

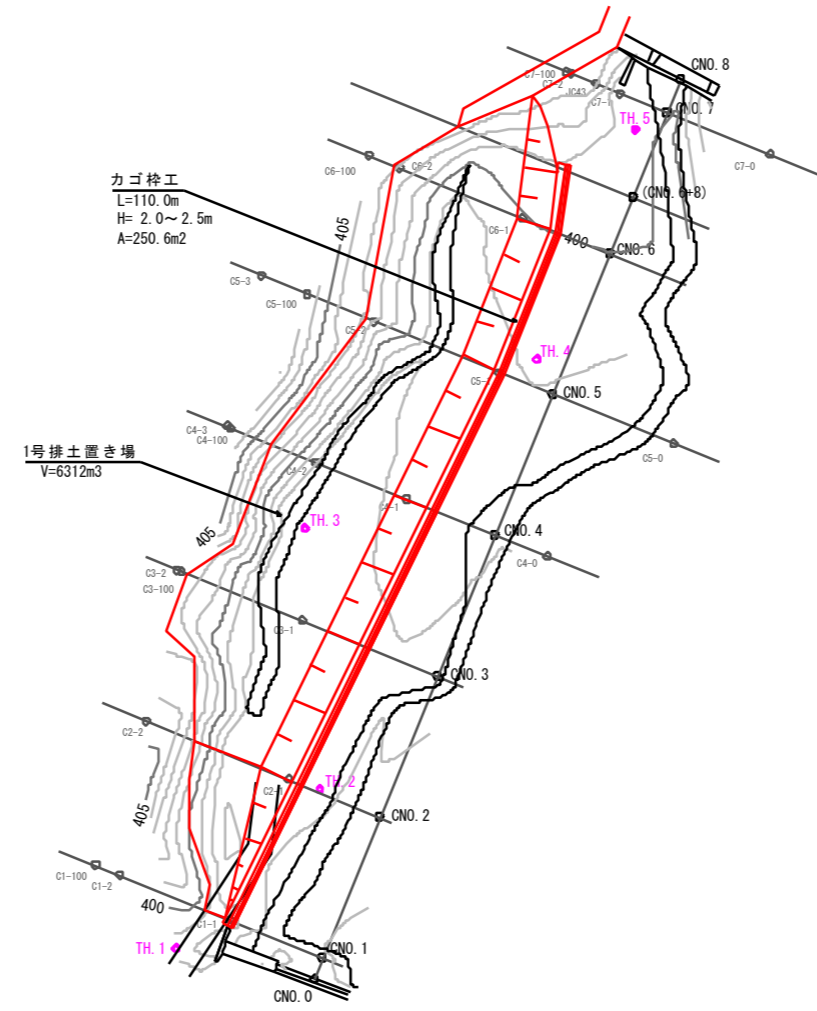
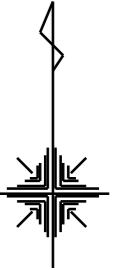


NO	名称	面積 (m ²)
①	受変電設備	2.0 × 1.0 × 2 = 4.0
②	コンプレッサー	5.5 × 3.0 = 16.5
③	換気設備	1.0 × 3.0 = 3.0
④	濁水処理設備	2.0 × 9.0 = 18.0
⑤	給水設備	20m ³ 槽
⑥	排水層	2m ³ 槽
⑦	パッチャープラント	7.0 × 16.5 = 115.5
⑧	修理室	4.5 × 5.4 = 19.4
⑨	ずり仮置き場	10.0 × 10.0 = 100.0



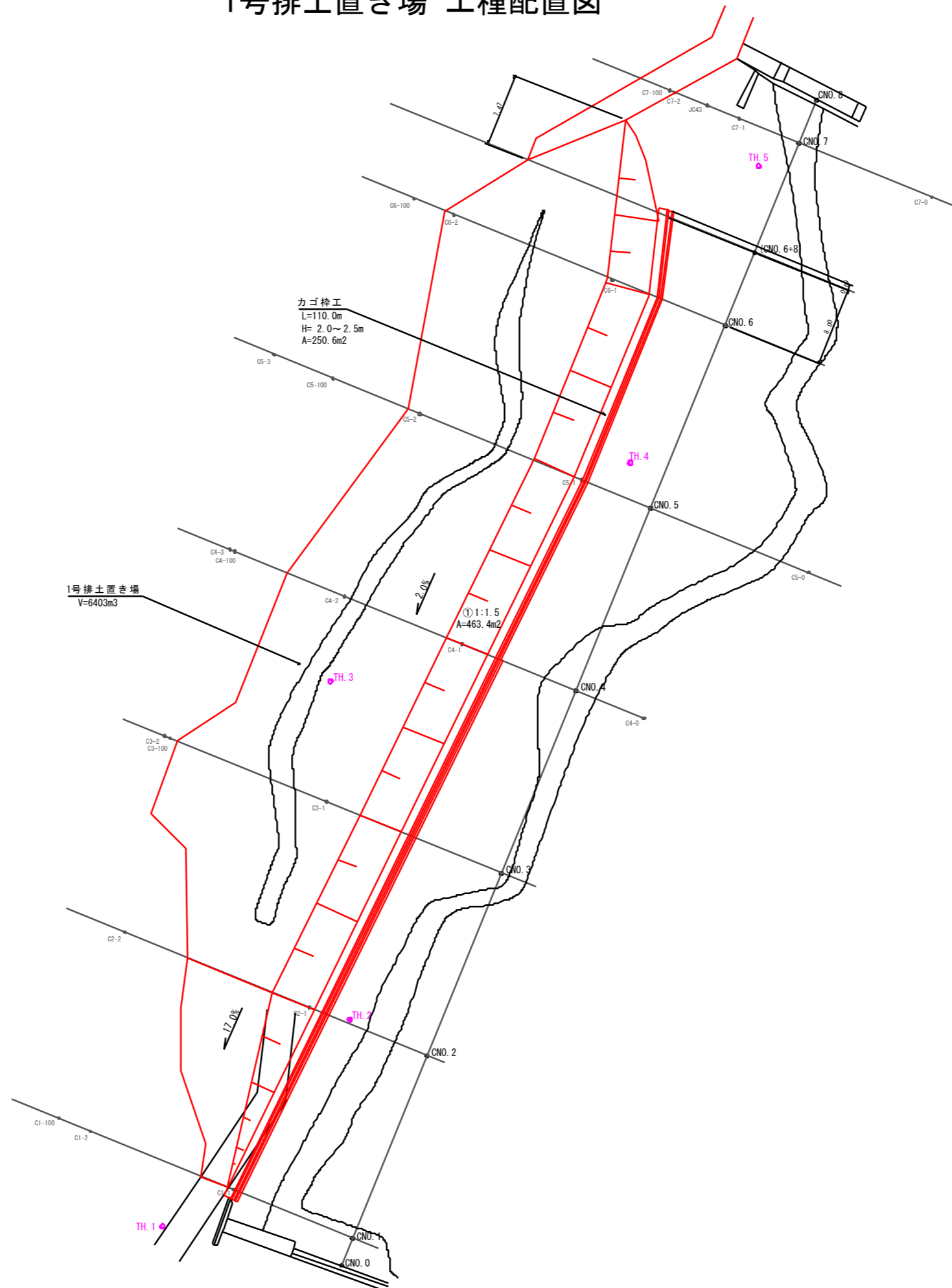
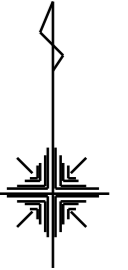
年度	令和 6 年度	
図面名	仮設備配置計画図 (案)	
施工地	岩手県岩手郡雫石町御明神大地沢地内	
工事名	志戸前川地区直轄地すべり防止工事	
図面番号	67 - 43	縮尺 1:500
設計者		製図者
東北森林管理局		盛岡森林管理署

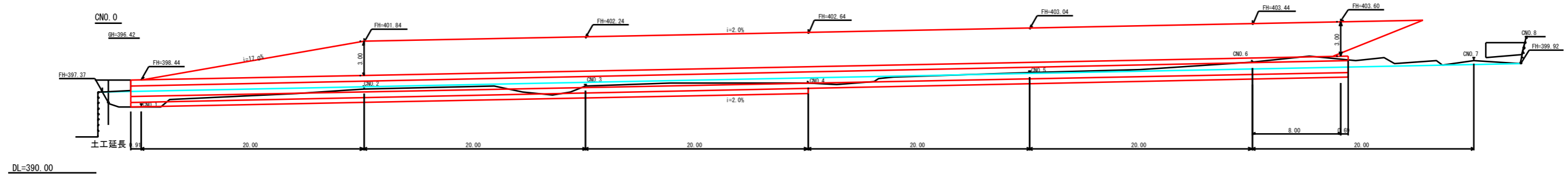
1号排土置き場 平面図



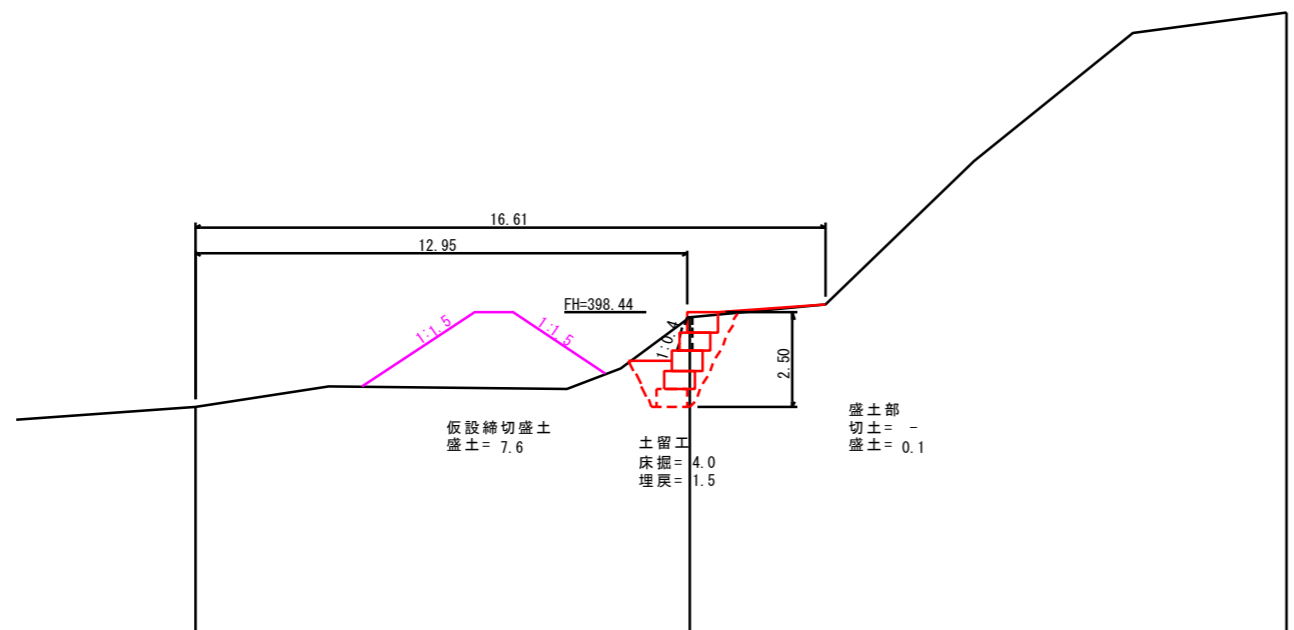
年 度	令和 6 年度		
図 面 名	1号排土置き場 平面図		
施 工 地	岩手県岩手郡雫石町御神大地沢地内		
工 事 名	志戸前川地区直轄地すべり防止工事		
図面番号	67 - 44	縮 尺	S=1:500
設 計 者		製 図 者	
東北森林管理局		盛岡森林管理署	

1号排土置き場 工種配置図





年 度	令和 6 年度		
図 面 名	CNO縦断面図		
施 工 地	岩手県岩手郡雫石町御神大地沢地内		
工 事 名	志戸前川地区直轄地すべり防止工事		
図面番号	67 - 46	縮 尺	S=1:200
設 計 者		製 図 者	
東北森林管理局		盛岡森林管理署	



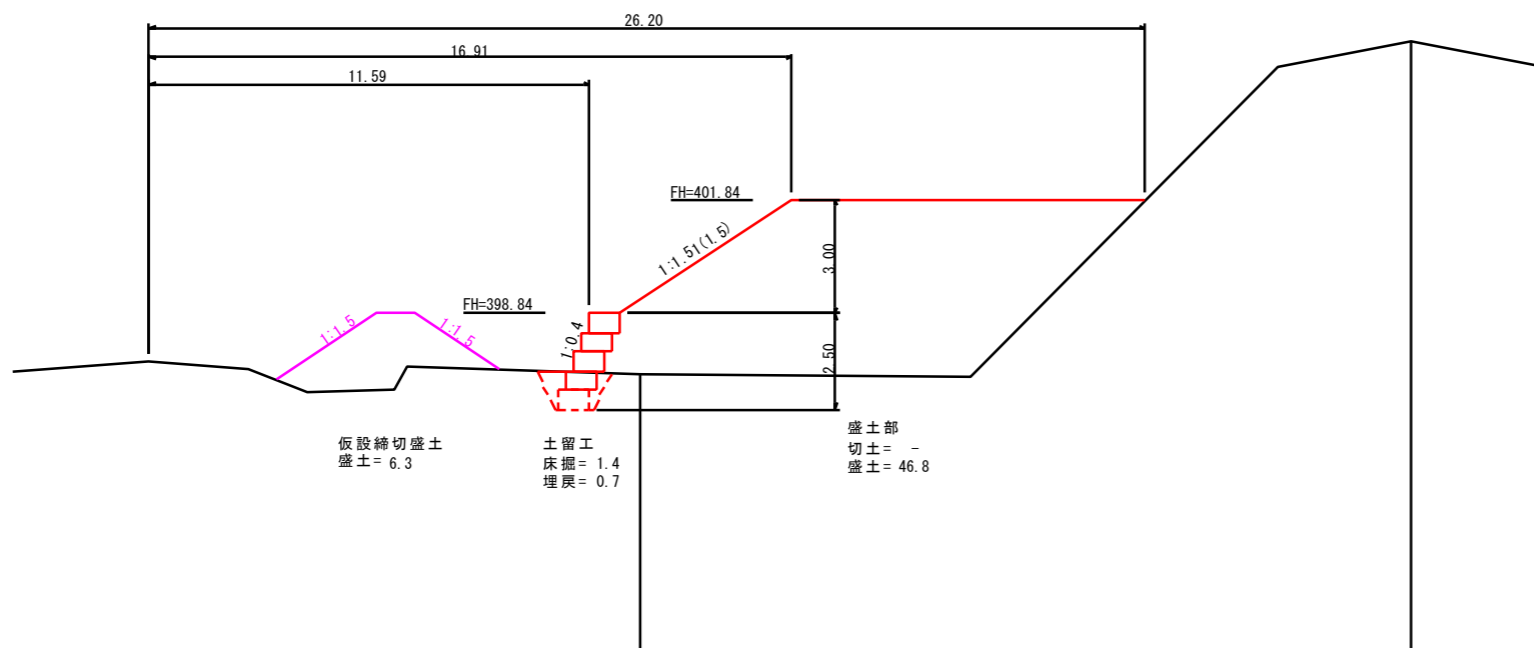
仮設締切盛土
盛土 = 7.6

土留工
床掘 = 4.0
埋戻 = 1.5

盛土部
切土 = -
盛土 = 0.1

	395.99	398.32	400.35
	0.00	2.34	8.04
	0.00	13.03	23.72
	0.00	15.03	15.66
0+0.1		0+1	0+2

年 度	令和 6 年度		
図 面 名	CNO.1横断面図		
施 工 地	岩手県岩手郡雫石町御神大地沢地内		
工 事 名	志戸前川地区直轄地すべり防止工事		
図面番号	67 - 47	縮 尺	S=1:100
設 計 者		製 図 者	
東北森林管理局		盛岡森林管理署	

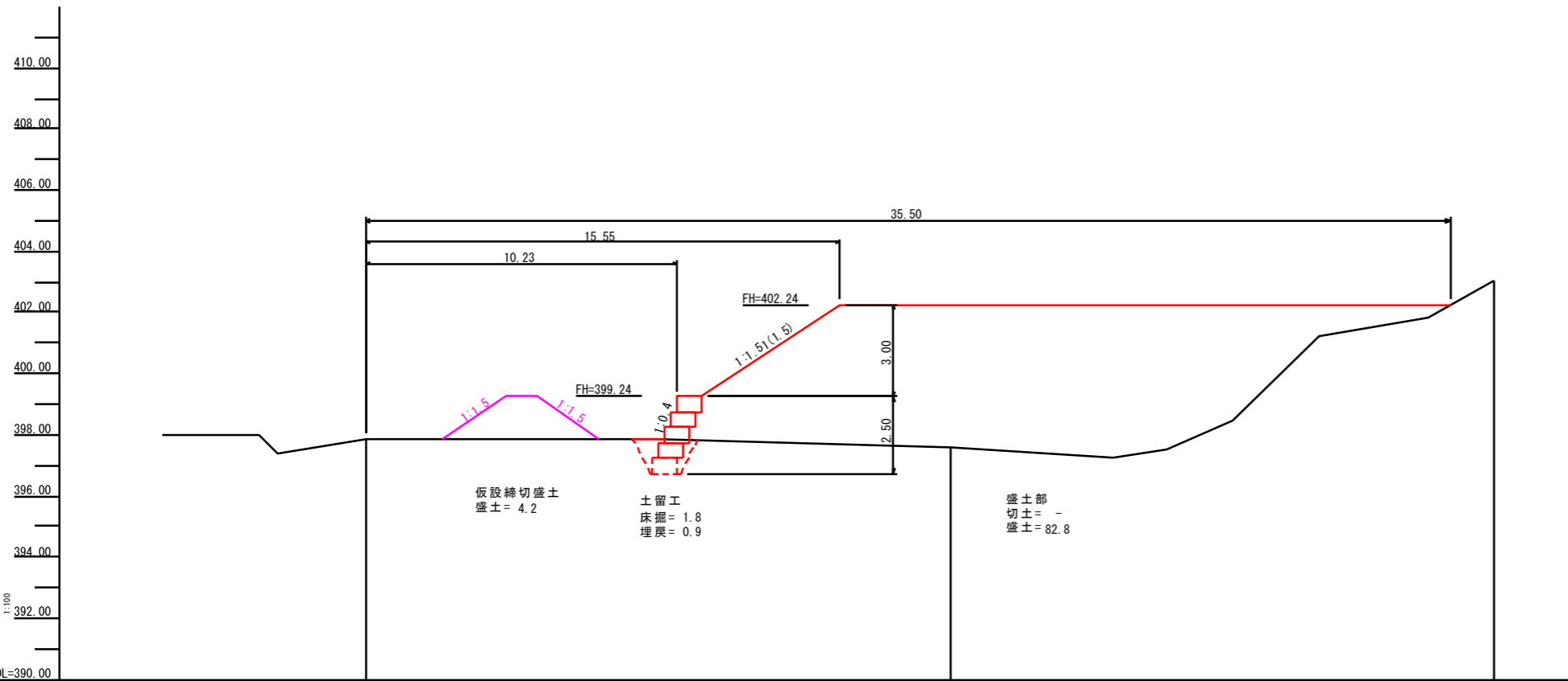


仮設締切盛土
盛土 = 6.3

土留工
床掘 = 1.4
埋戻 = 0.7

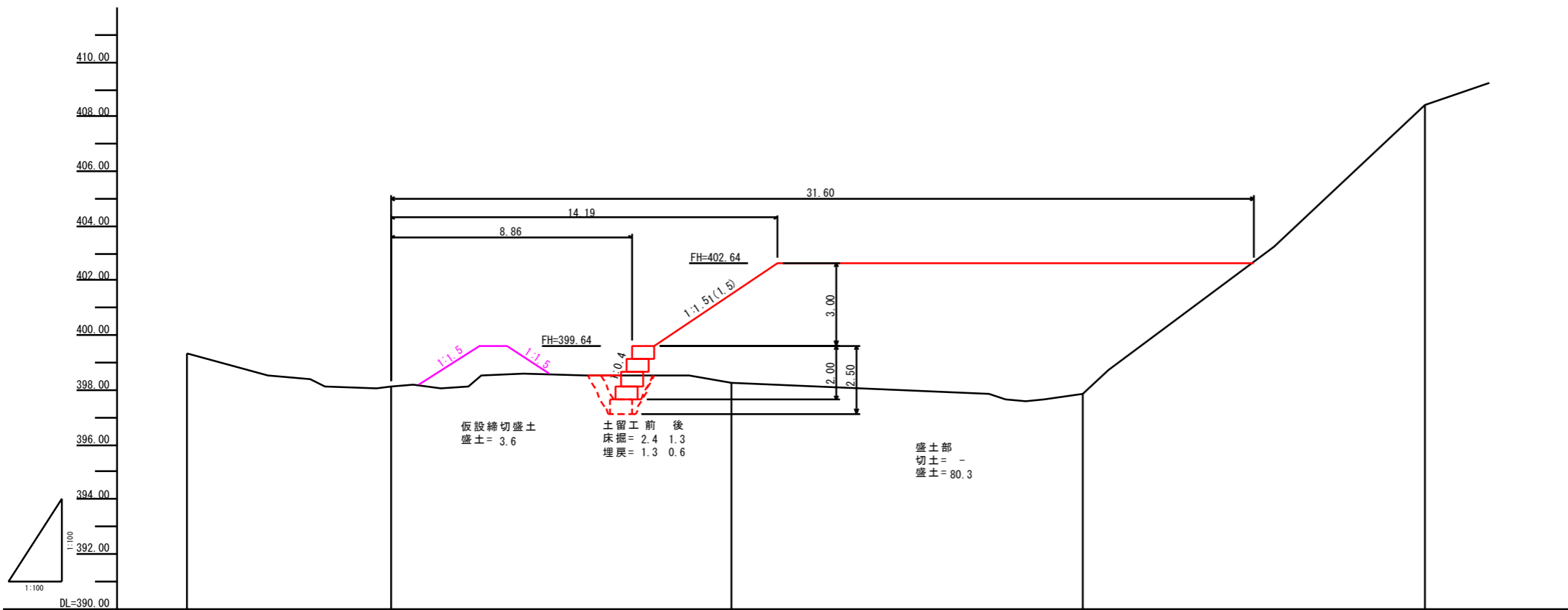
盛土部
切土 = -
盛土 = 46.8

年 度	令和 6 年度		
図 面 名	CNO.2横断面図		
施 工 地	岩手県岩手郡雫石町御神大地沢地内		
工 事 名	志戸前川地区直轄地すべり防止工事		
図面番号	67 - 48	縮 尺	S=1:100
設 計 者		製 図 者	
東北森林管理局		盛岡森林管理署	



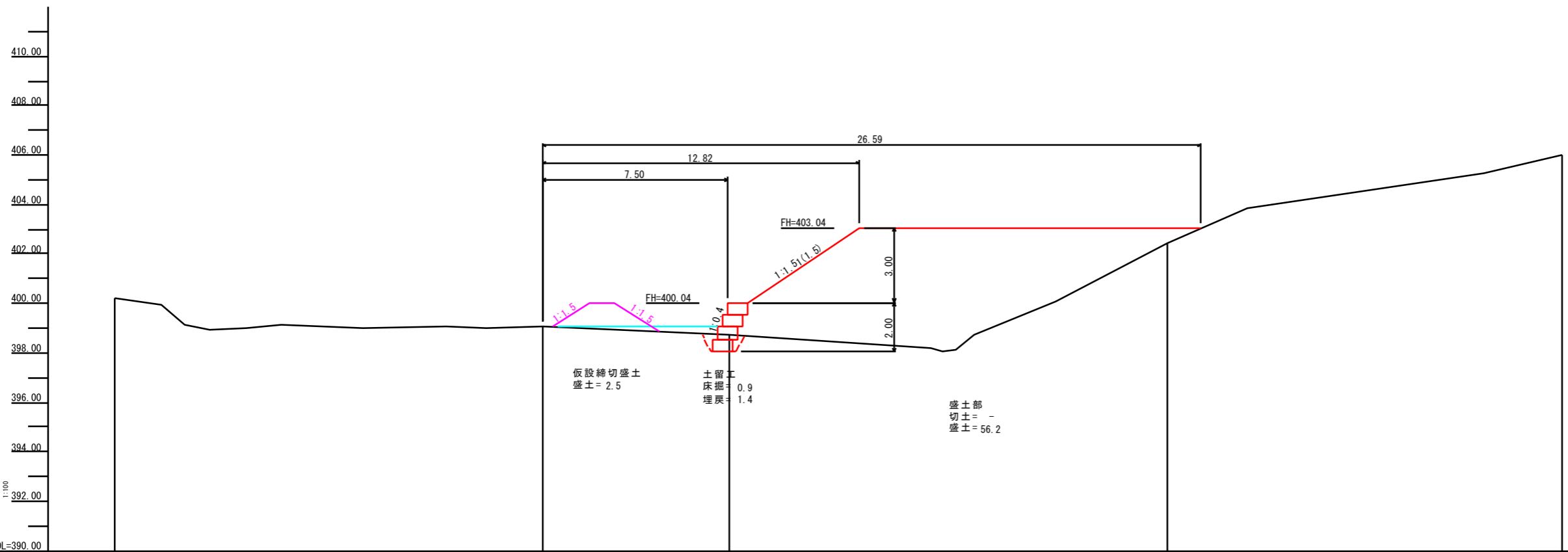
床掘深			
工作物高			
勾配図			
地盤高		397.62	397.62
比高差	0.00		-0.21
追加距離	0.00	19.17	36.93
単距離	0.00	19.17	17.76
測点	CS-3	CS-1	CS-2

年度	令和 6 年度		
図面名	CNO.3横断面図		
施工地	岩手県岩手郡雫石町御神大地沢地内		
工事名	志戸前川地区直轄地すべり防止工事		
図面番号	67 - 49	縮尺	S=1:100
設計者		製図者	
東北森林管理局		盛岡森林管理署	



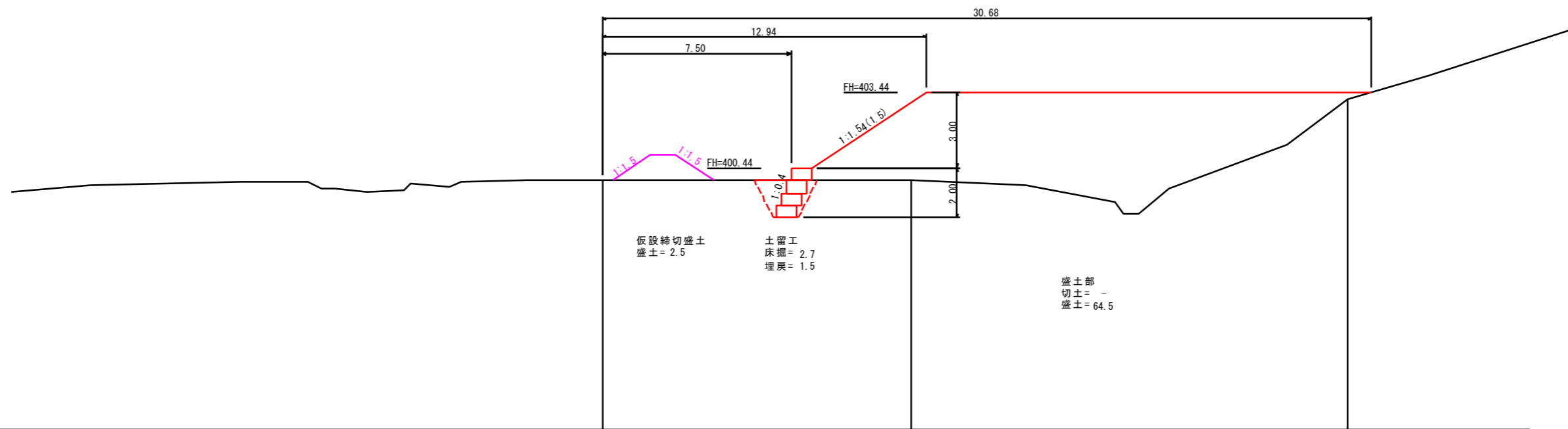
床掘深				
工作物高				
勾配図				
地盤高	398.31	398.13	398.23	397.84
比高差	0.00	-1.18	0.10	-0.39
追加距離	-7.44	0.00	12.50	25.34
単距離	7.44	0.00	12.50	12.84
測点	04-0	04-4	04-1	04-2

年度	令和 6 年度		
図面名	CNO.4横断面図		
施工地	岩手県岩手郡雫石町御神大地沢地内		
工事名	志戸前川地区直轄地すべり防止工事		
図面番号	67 - 50	縮尺	S=1:100
設計者		製図者	
東北森林管理局		盛岡森林管理署	



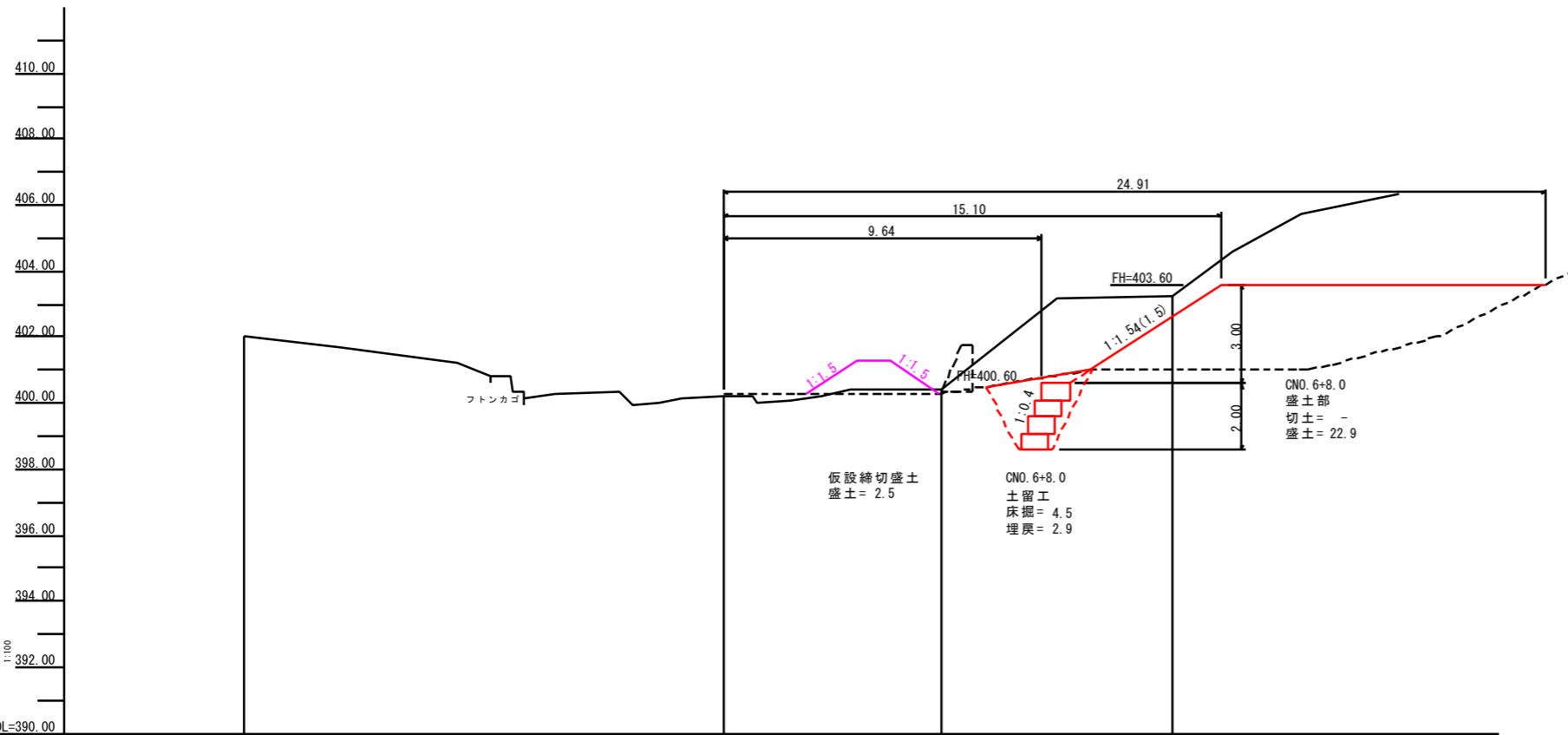
床掘深					
工作物高					
勾配図					
地盤高	400.20	399.07	398.71	402.47	406.04
比高差	0.00	-1.13	-0.36	3.76	3.57
追加距離	-17.32	0.00	7.53	25.26	41.23
単距離	17.32	0.00	7.53	17.72	15.97
測点	05-0	05-5	05-1	05-2	05-3

年度	令和 6 年度		
図面名	CNO.5横断面図		
施工地	岩手県岩手郡雫石町御神大地沢地内		
工事名	志戸前川地区直轄地すべり防止工事		
図面番号	67-51	縮尺	S=1:100
設計者		製図者	
東北森林管理局		盛岡森林管理署	



	399.96	399.97	400.15
	0.00	0.01	3.18
	0.00	12.32	29.72
	0.00	12.32	17.46
CNO.6	05-1	05-2	

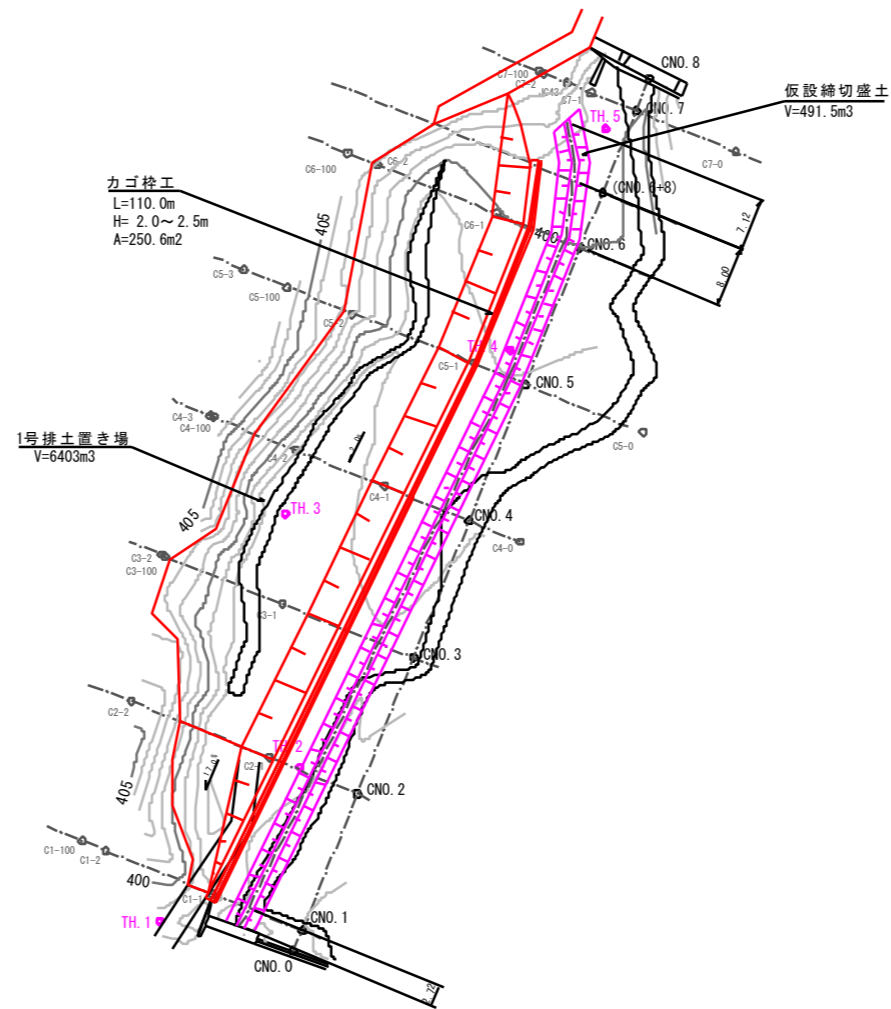
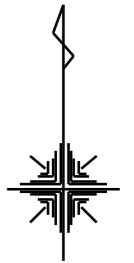
年 度	令和 6 年度		
図 面 名	CNO.6横断面図		
施 工 地	岩手県岩手郡雫石町御明神大地沢地内		
工 事 名	志戸前川地区直轄地すべり防止工事		
図面番号	67 - 52	縮 尺	S=1:100
設 計 者		製 図 者	
東北森林管理局		盛岡森林管理署	



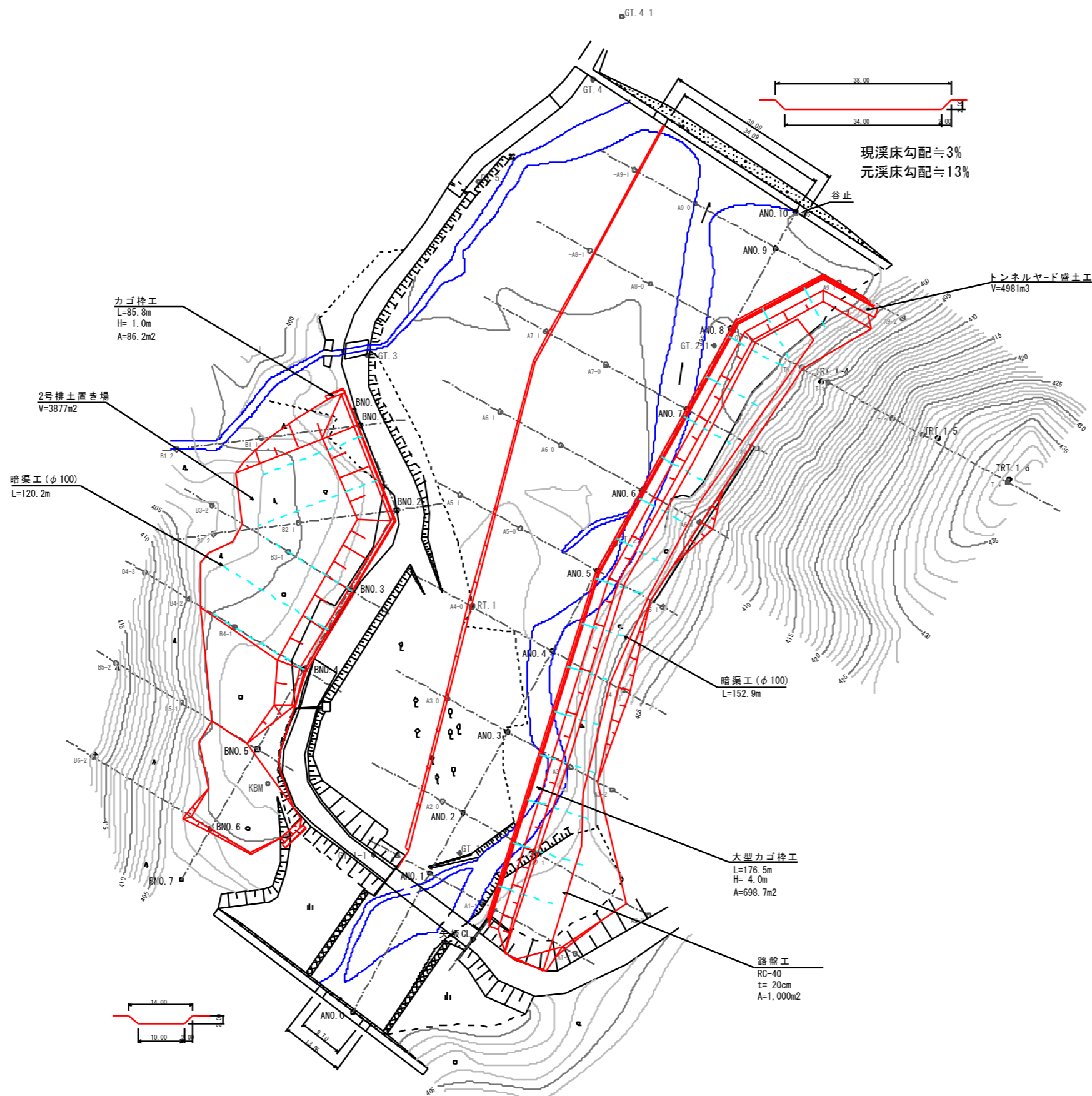
床掘深					
工作物高					
勾配図					
地盤高		402.05	400.22	400.41	402.26
比高差		0.00	-1.83	0.22	2.82
追加距離		-14.57	0.00	6.60	13.63
単距離		14.57	0.00	6.60	7.00
測点		07-0	07-1	07-1	07-2

年度	令和 6 年度		
図面名	CNO.7横断面図		
施工地	岩手県岩手郡雫石町御明神大地沢地内		
工事名	志戸前川地区直轄地すべり防止工事		
図面番号	67-53	縮尺	S=1:100
設計者		製図者	
東北森林管理局		盛岡森林管理署	

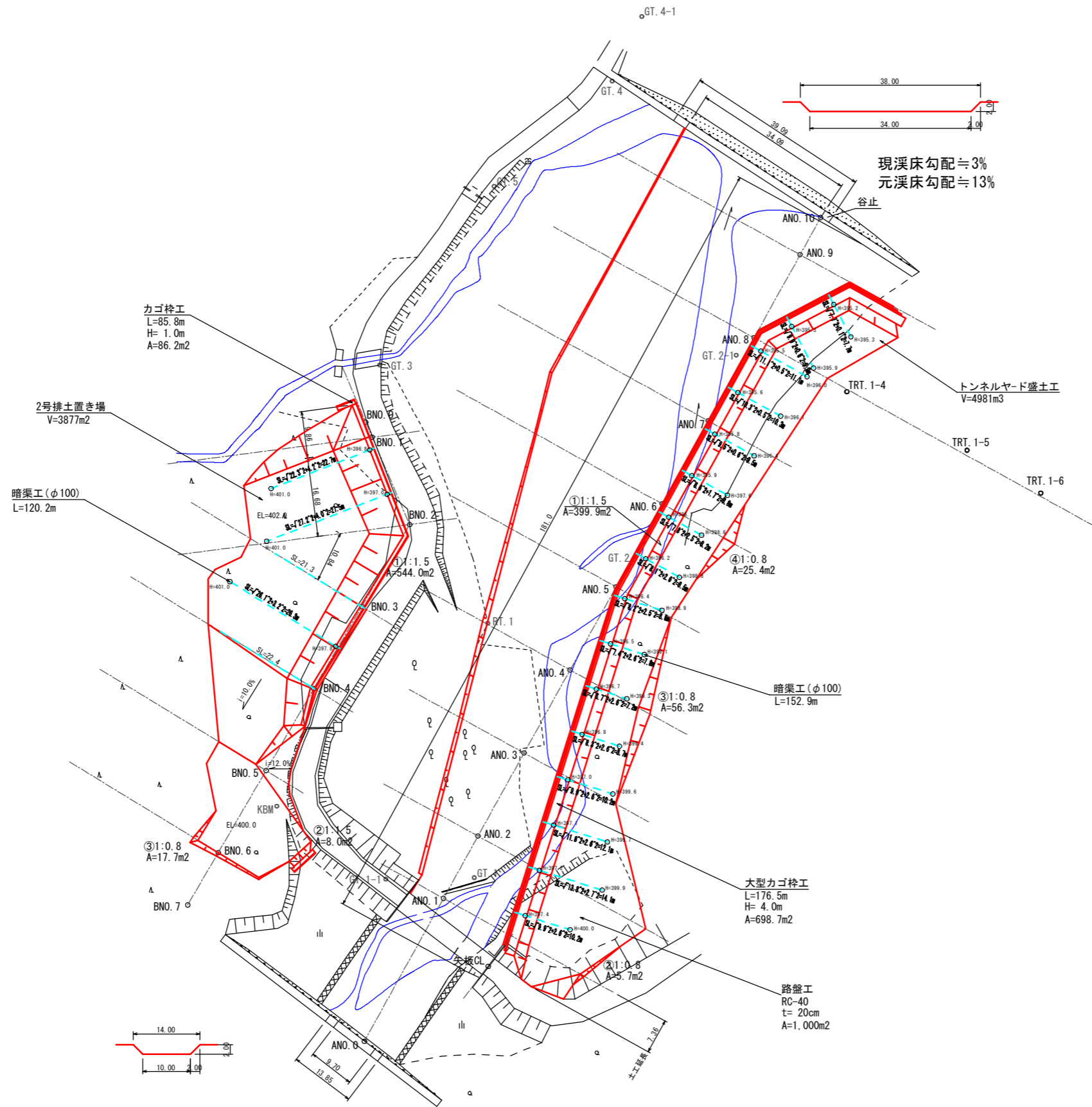
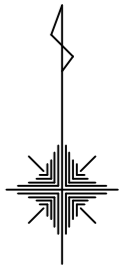
1号排土置き場 仮設平面図



2号排土置き場 平面図



2号排土置き場 工種配置図



カゴ枠工
L=85.8m
H=1.0m
A=86.2m²

2号排土置き場
V=3877m³

暗渠工 (φ100)
L=120.2m

現溪床勾配≒3%
元溪床勾配≒13%

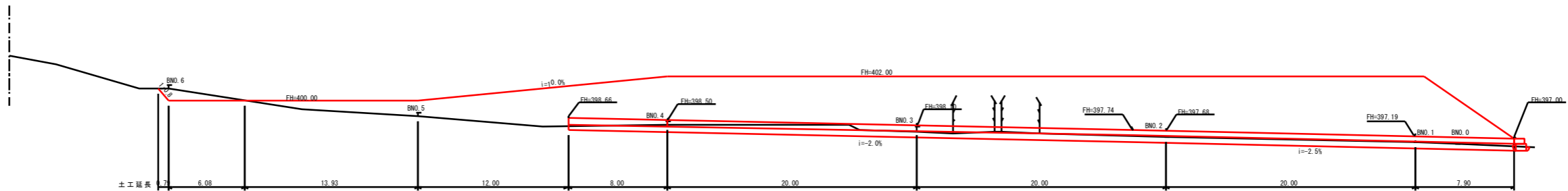
トンネルヤード盛土工
V=4981m³

大型カゴ枠工
L=176.5m
H=4.0m
A=698.7m²

路盤工
RC-40
t=20cm
A=1,000m²

年度	令和 6 年度		
図面名	2号排土置き場工種配置図		
施工地	岩手県岩手郡雫石町御明神大地沢地内		
工事名	志戸前川地区直轄地すべり防止工事		
図面番号	67 - 57	縮尺	S=1:500
設計者		製図者	
東北森林管理局		盛岡森林管理署	

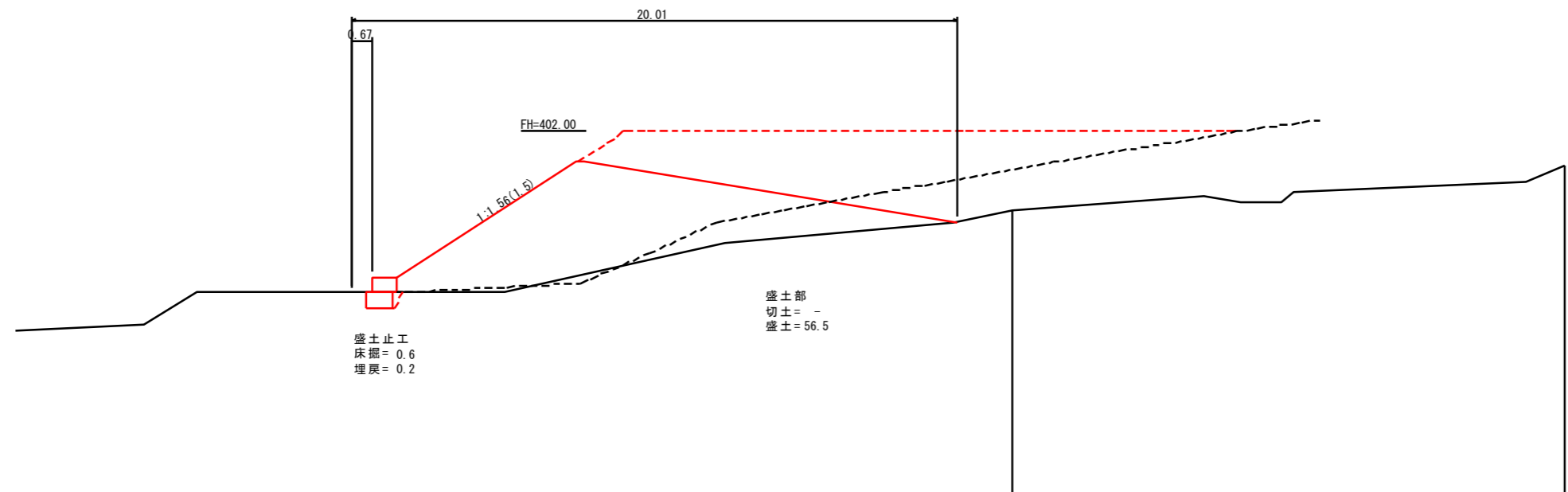
BNO. 7
GH=403.62



DI=390.00

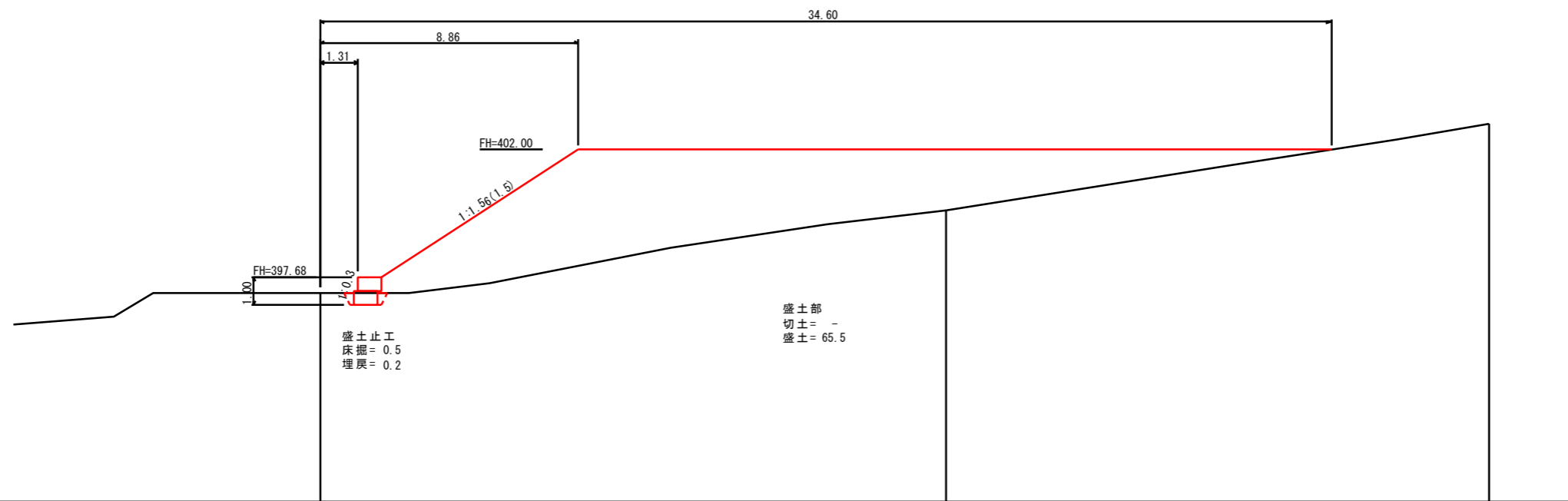
BNO. 0-5.2
土留工
床掘= 0.4
埋戻= 0.1

年 度	令和 6 年度		
図 面 名	BNO縦断面図		
施 工 地	岩手県岩手郡雫石町御神大地沢地内		
工 事 名	志戸前川地区直轄地すべり防止工事		
図面番号	67 - 58	縮 尺	S=1:200
設 計 者		製 図 者	
東北森林管理局		盛岡森林管理署	



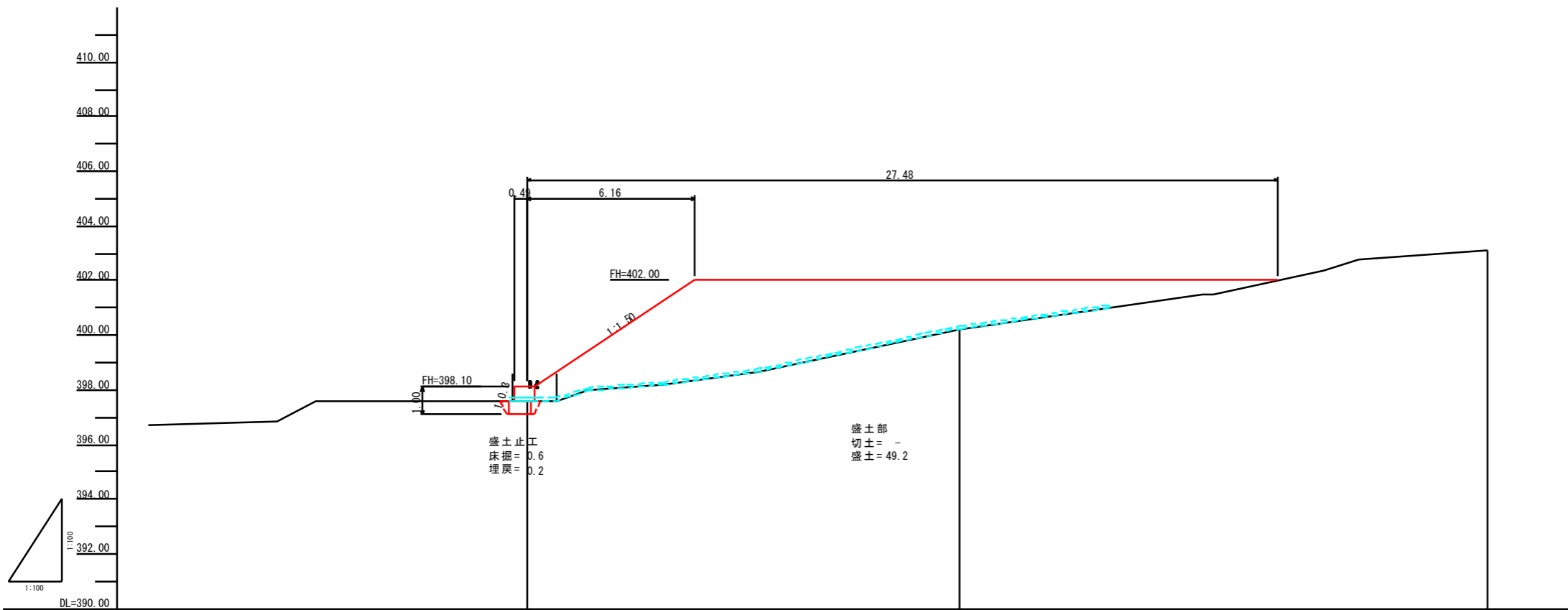
	399.41	400.88
	2.72	1.47
	21.84	40.10
	21.84	18.26
	BI-1	BI-2

年 度	令和 6 年度		
図 面 名	BNO.1横断面図		
施 工 地	岩手県岩手郡雫石町御明神大地沢地内		
工 事 名	志戸前川地区直轄地すべり防止工事		
図面番号	67 - 59	縮 尺	S=1:100
設 計 者		製 図 者	
東北森林管理局		盛岡森林管理署	



	397.15	399.93	402.90
	0.00	2.78	2.97
	0.00	21.41	40.01
	0.00	21.41	18.60
BW-2	BZ-1	BZ-2	

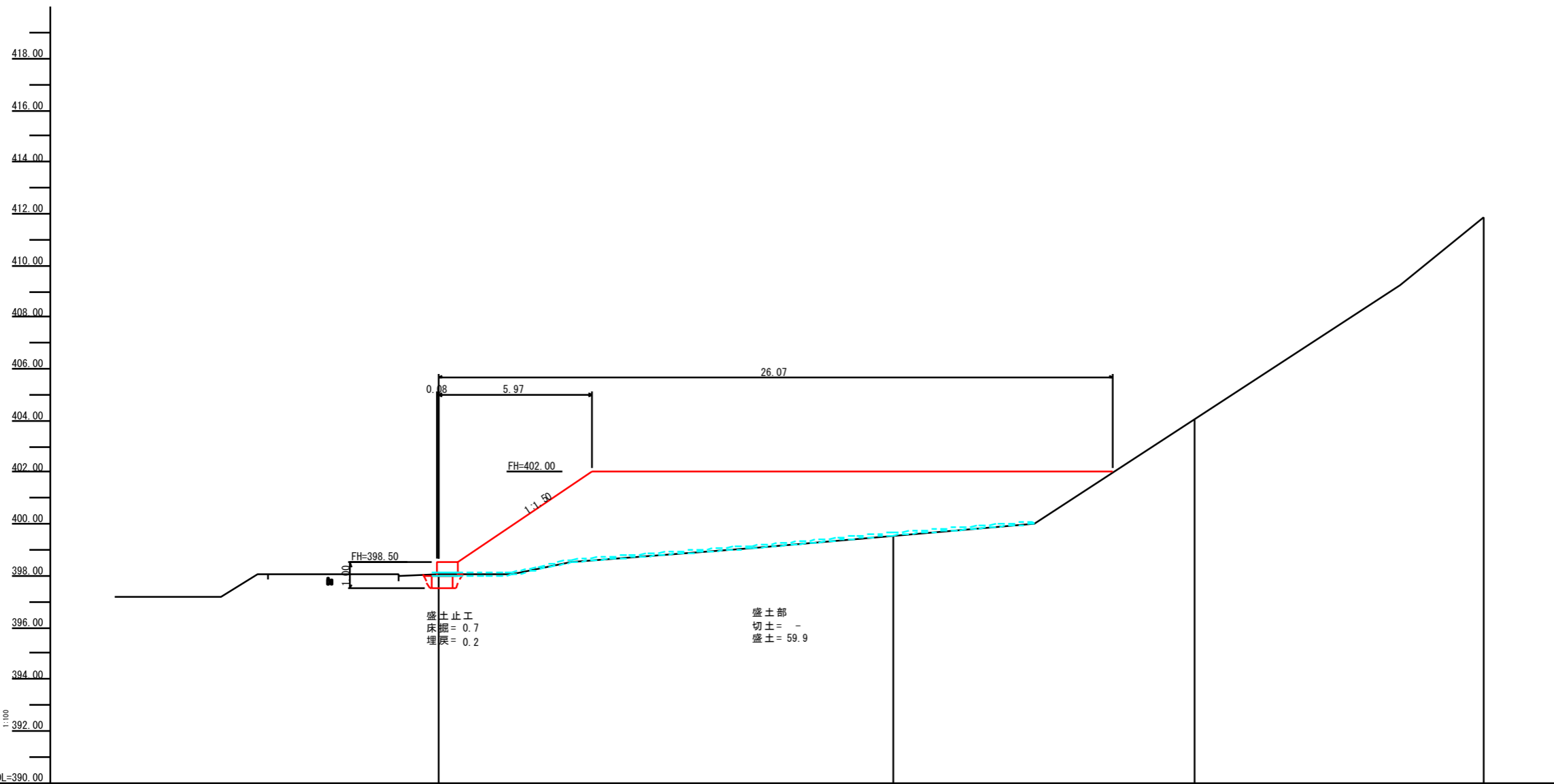
年 度	令和 6 年度		
図 面 名	BNO.2横断面図		
施 工 地	岩手県岩手郡雫石町御明神大地沢地内		
工 事 名	志戸前川地区直轄地すべり防止工事		
図面番号	67 - 60	縮 尺	S=1:100
設 計 者		製 図 者	
東北森林管理局		盛岡森林管理署	



盛土止工
床掘 = 0.6
埋戻 = 0.2

盛土部
切土 = -
盛土 = 49.2

年度	令和 6 年度		
図面名	BNO.3横断面図		
施工地	岩手県岩手郡雫石町御神大地沢地内		
工事名	志戸前川地区直轄地すべり防止工事		
図面番号	67 - 61	縮尺	S=1:100
設計者		製図者	
東北森林管理局		盛岡森林管理署	

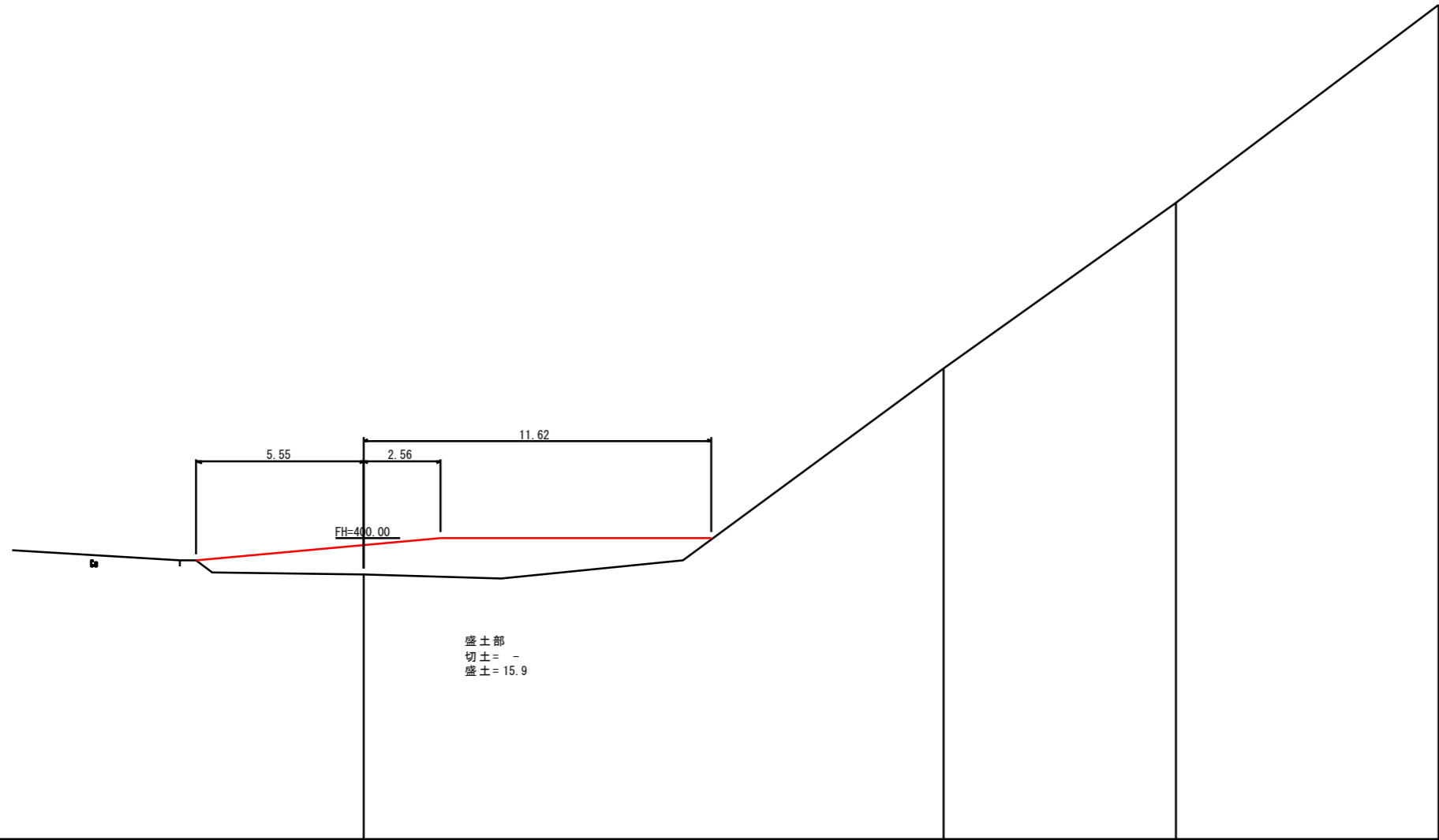
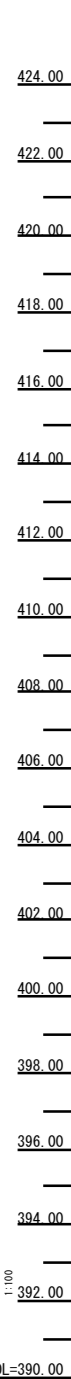


盛土止工
床掘 = 0.7
埋戻 = 0.2

盛土部
切土 = -
盛土 = 59.9



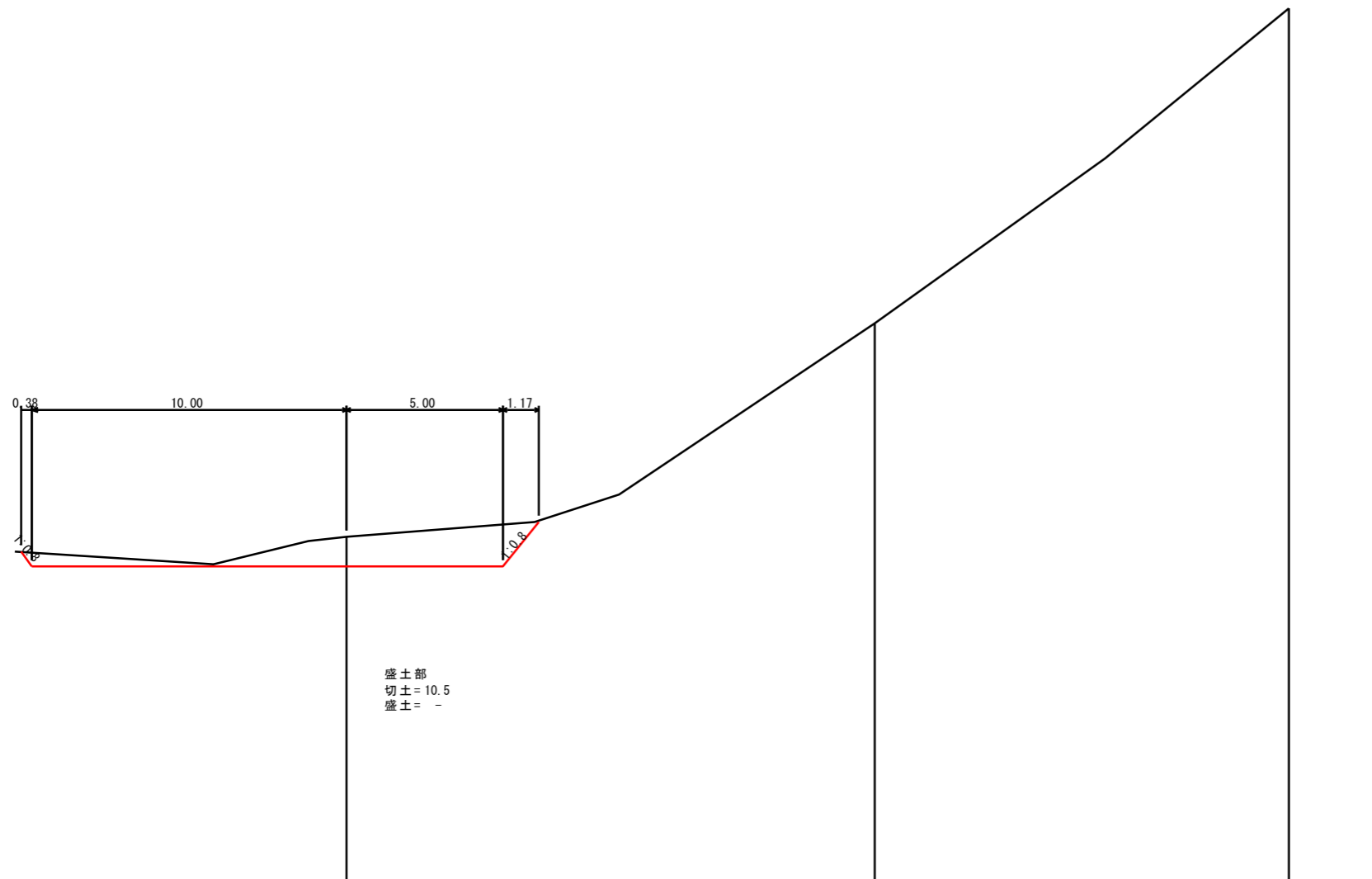
年度	令和 6 年度		
図面名	BN0.4横断面図		
施工地	岩手県岩手郡雫石町御明神大地沢地内		
工事名	志戸前川地区直轄地すべり防止工事		
図面番号	67 - 62	縮尺	S=1:100
設計者		製図者	
東北森林管理局		盛岡森林管理署	



盛土部
切土 = -
盛土 = 15.9

床掘深				
工作物高				
勾配図				
地盤高		398.73	405.69	411.17
比高差		0.00	6.91	5.48
追加距離		0.00	19.34	27.10
単距離		0.00	19.34	7.76
測点		BM1.5	BS-1	M46

年度	令和 6 年度		
図面名	BN0.5横断面図		
施工地	岩手県岩手郡雫石町御神大地沢地内		
工事名	志戸前川地区直轄地すべり防止工事		
図面番号	67 - 63	縮尺	S=1:100
設計者		製図者	
東北森林管理局		盛岡森林管理署	



年 度	令和 6 年度		
図 面 名	BNO.6横断面図		
施 工 地	岩手県岩手郡雫石町御神大地沢地内		
工 事 名	志戸前川地区直轄地すべり防止工事		
図面番号	67 - 64	縮 尺	S=1:100
設 計 者		製 図 者	
東北森林管理局		盛岡森林管理署	

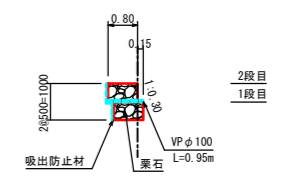
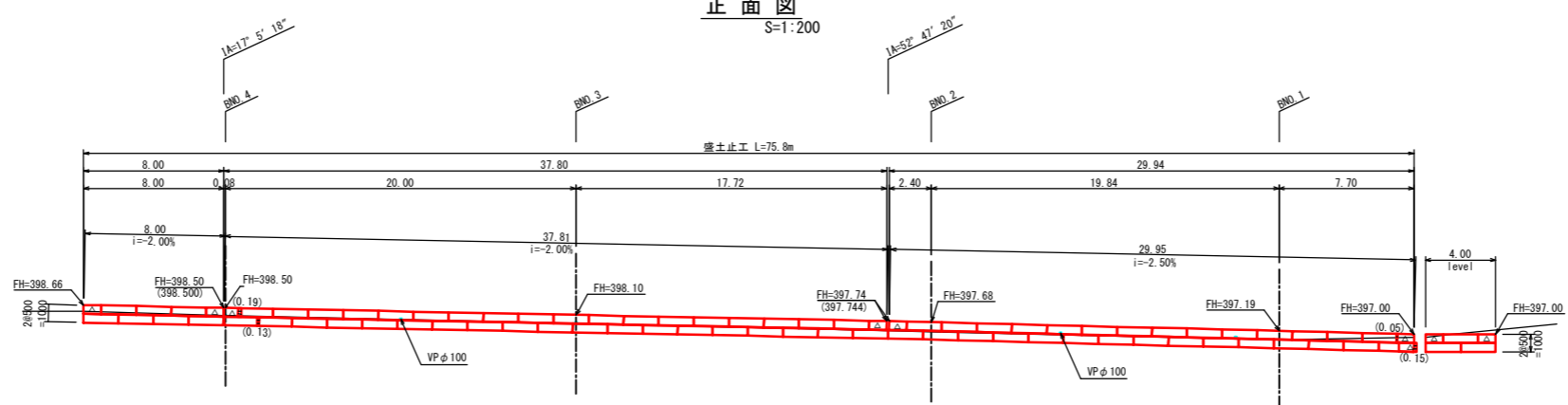
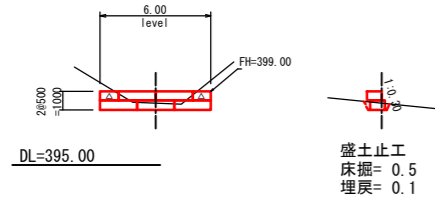
2号排土置き場カゴ枠工構造図

正面図
S=1:200

側面図
S=1:100

平面図
S=1:200

構造図
S=1:50



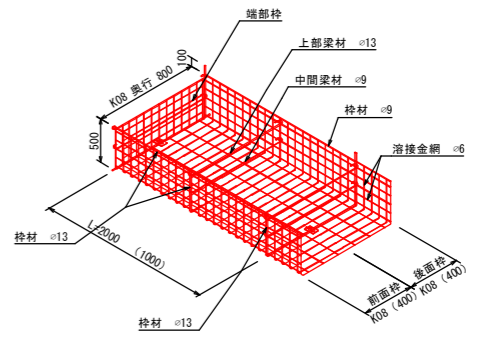
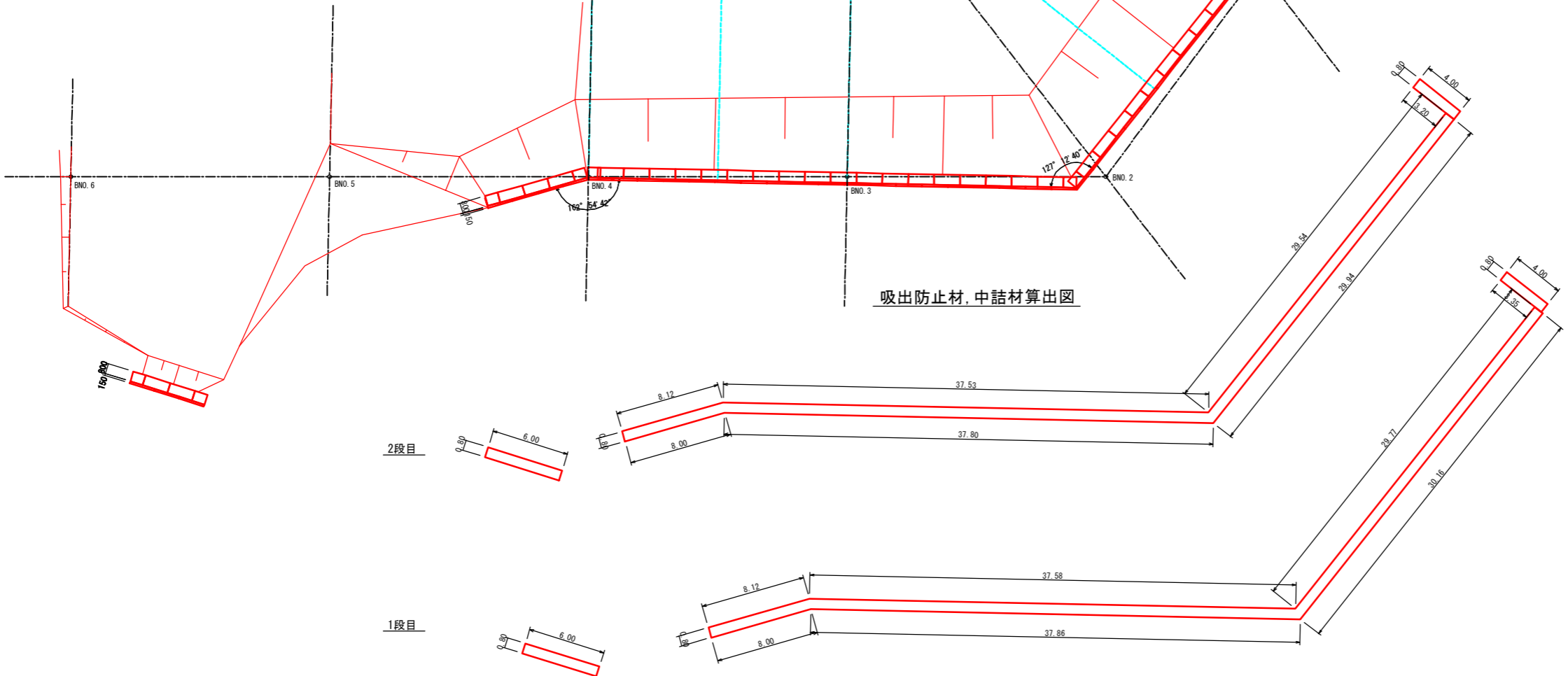
カゴ枠数量表 (2号排土置き場)

種類	数量	面積 (m ²)		端部枠
		2.0m	1.0m	
K08	2.0m	81	81.0	86.5
	1.0m	11	5.5	

※カゴ枠内は全て石詰め

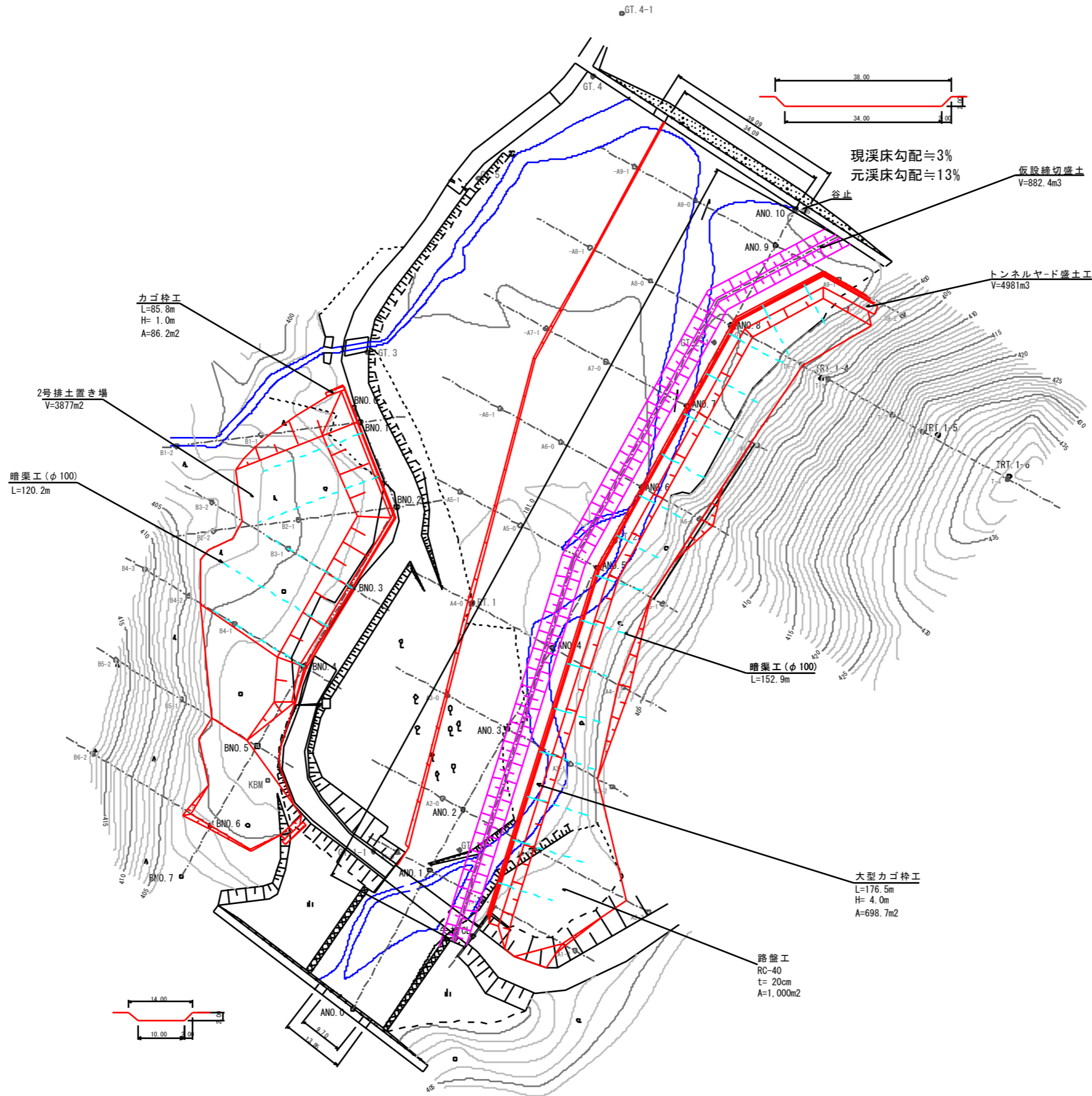
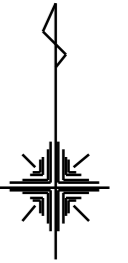
凡例
△ 1.0m枠
■ 重なり代

吸出防止材, 中詰材算出図



年度	令和 6 年度		
図面名	2号排土置き場カゴ枠工構造図		
施工地	岩手県岩手郡雫石町御明神大地沢地内		
工事名	志戸前川地区直轄地すべり防止工事		
図面番号	67 - 65	縮尺	S=1:200
設計者		製図者	
東北森林管理局		盛岡森林管理署	

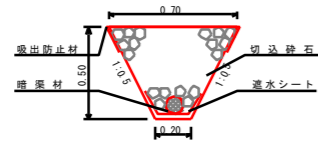
2号排土置き場 仮設平面図



年度	令和 6 年度		
図面名	2号排土置き場仮設平面図		
施工地	岩手県岩手郡雫石町御明神大地沢地内		
工事名	志戸前川地区直轄地すべり防止工事		
図面番号	67 - 66	縮尺	S=1:500
設計者		製図者	
東北森林管理局		盛岡森林管理署	

暗渠工

S=1:20



暗渠工材料表 10.0m当り				
工程	名称	規格・寸法	計算式	数量
暗渠工	暗渠材	φ100 SFレン		10.0 m
	吸出防止材	巾1.0m	1.0×10.0	10.0 m ²
	透水シート		0.5×10.0	5.0 m ²
	切込砕石	80mm以下	$(0.20+0.70)/2 \times 0.50 \times 10.0$	2.25 m ³

年度	令和 6 年度		
図面名	各種構造図		
施工地	岩手県岩手郡雫石町御神大地沢地内		
工事名	志戸前川地区直轄地すべり防止工事		
図面番号	67 - 67	縮尺	S=1:20
設計者		製図者	
東北森林管理局		盛岡森林管理署	