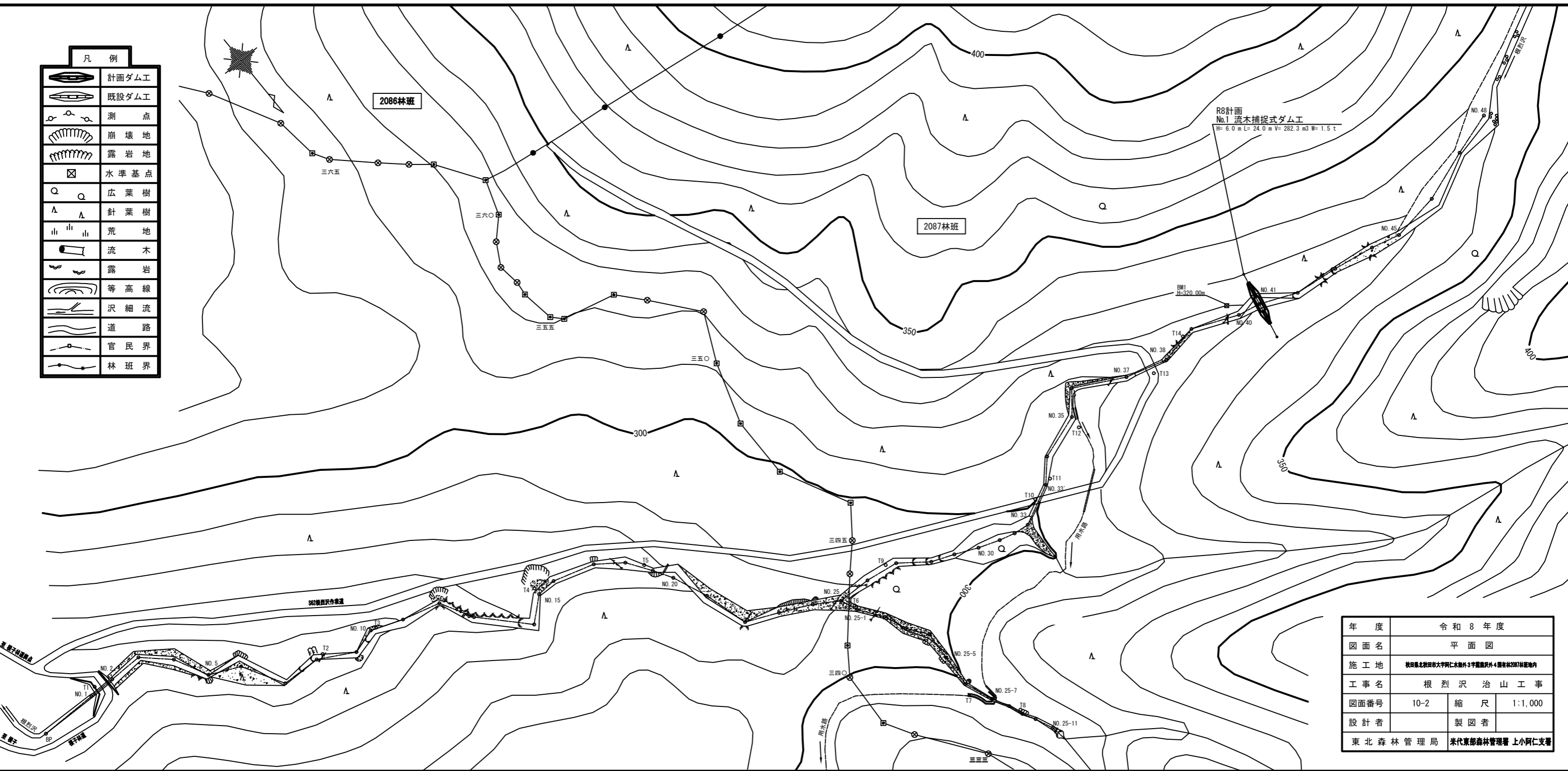


凡 例	
施工地	○

年 度	令和 8 年度		
図面名	位 置 図		
施工地	秋田県北秋田市大字阿仁水無外3字露熊沢外4国有林2087林班地内		
工事名	根烈沢治山工事		
図面番号	10 - 1	縮 尺	1:50,000
設計者	製 図 者		
東北森林管理局 米代東部森林管理署上小阿仁支署			

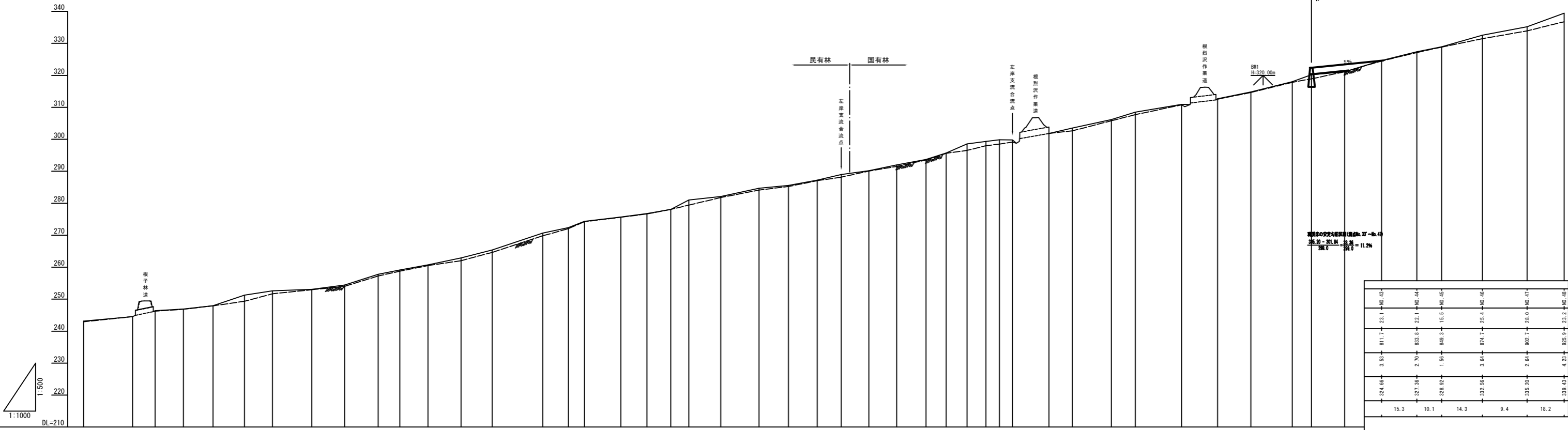


凡例	
	計画ダム工
	既設ダム工
	測点
	崩壊地
	露岩地
	水準基点
	広葉樹
	針葉樹
	荒地
	流木
	露岩
	等高線
	沢細流
	道路
	官民界
	林班界



年度	令和 8 年度	
図面名	平面図	
施工地	秋田県北秋田市大字阿仁木地区3字露岩沢4番地2087林班地内	
工事名	根烈沢治山工事	
図面番号	10-2	縮尺 1:1,000
設計者	製図者	
東北森林管理局	米代東部森林管理署 上小阿仁支署	

本流



除却箇所 1 滝木橋形式山型山工  
H=6.0m L=24.0m V=202.3m<sup>2</sup> W=1.5t

橋脚間の水深と距離 (橋脚間: 37~No. 4)  
水深: 20.1m, 距離: 11.2m

1:1000  
DL=210

測点 No	水平距離 m	追加水平距離 m	高低差 m	地盤高 m	深床勾配 %
BP	0.0	0.0	0.00	242.13	
NO.1	30.8	30.8	1.41	244.54	4.6
NO.2	74.1	63.3	1.87	246.41	2.8
NO.3	104.0	93.2	0.55	246.91	5.7
NO.4	148.5	123.7	1.05	247.97	16.8
NO.5	197.7	172.9	2.30	251.27	7.6
NO.6	251.2	226.4	1.33	252.60	1.9
NO.7	309.1	284.3	0.45	253.05	6.7
NO.8	371.4	346.6	1.37	254.43	15.9
NO.9	428.2	403.4	3.24	257.77	9.9
NO.10	487.0	462.2	1.31	259.11	9.3
NO.11	546.8	521.9	1.64	260.75	10.3
NO.12	606.6	581.7	2.12	262.88	13.0
NO.13	666.4	641.5	2.52	265.40	16.7
NO.14	726.2	701.3	5.29	270.09	10.6
NO.15	786.0	761.1	1.60	272.38	19.5
NO.16	845.8	820.9	1.97	274.35	6.0
NO.17	905.6	880.7	1.35	275.71	6.3
NO.18	965.4	940.5	1.01	276.75	9.0
NO.19	1025.2	1000.3	1.34	278.09	25.8
NO.20	1085.0	1060.1	2.91	281.00	5.5
NO.21	1144.8	1119.9	1.00	282.09	10.8
NO.22	1204.6	1179.7	2.55	284.67	4.9
NO.23	1264.4	1239.5	0.91	285.59	9.3
NO.24	1324.2	1299.3	1.67	287.25	11.6
NO.25	1384.0	1359.1	1.74	288.99	6.8
NO.26	1443.8	1418.9	1.17	290.16	10.4
NO.27	1503.6	1478.7	1.81	291.97	9.4
NO.28	1563.4	1538.5	1.72	293.69	15.9
NO.29	1623.2	1598.3	2.05	295.69	21.9
NO.30	1683.0	1658.1	2.85	298.34	6.6
NO.31	1742.8	1717.9	0.75	299.32	6.2
NO.32	1802.6	1777.7	0.52	299.85	-0.7
NO.33	1862.4	1837.5	-0.05	299.79	
NO.34	1922.2	1897.3	2.00	301.84	11.6
NO.35	1982.0	1957.1	1.70	302.54	10.9
NO.36	2041.8	2016.9	2.64	306.18	15.6
NO.37	2101.6	2076.7	2.34	308.52	8.2
NO.38	2161.4	2136.5	2.30	310.81	10.1
NO.39	2221.2	2196.3	2.10	314.79	12.4
NO.40	2281.0	2256.1	3.21	318.00	18.4
NO.41	2340.8	2315.9	2.21	320.21	4.4
NO.42	2400.6	2375.7	0.92	321.13	

3.53	811.7	23.1	NO.43
2.70	832.6	22.1	NO.44
1.56	849.3	15.5	NO.45
3.64	874.7	25.4	NO.46
2.64	902.7	28.0	NO.47
4.23	935.9	23.2	NO.48
15.3			
10.1			
14.3			
9.4			
18.2			

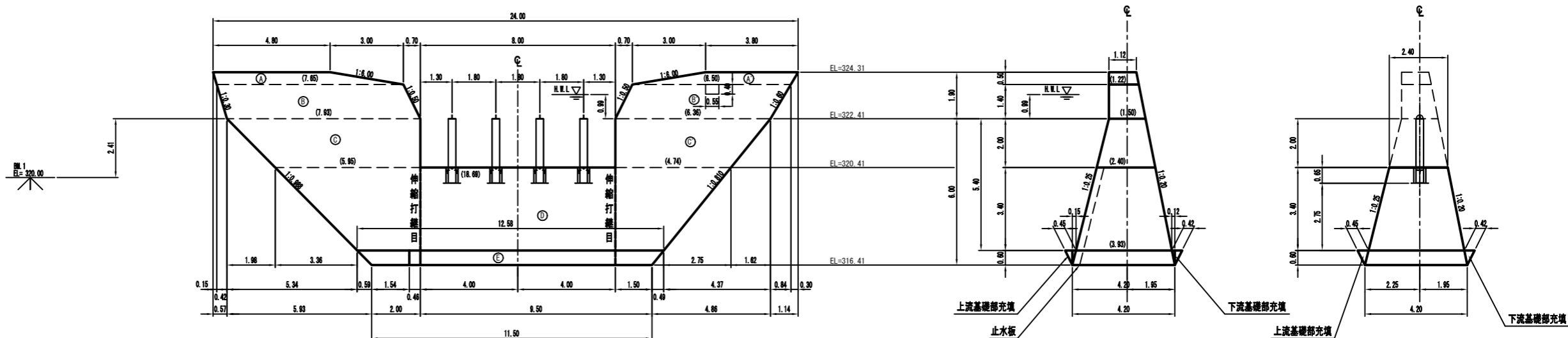
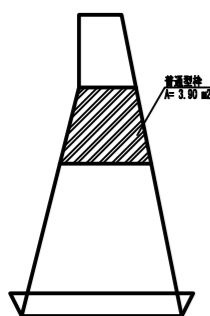
年度	令和 8 年度		
図面名	渓床横断面図		
施工地	岩手県北秋田県大野川本流外字根拠沢内 4 番地根拠沢川内		
工事名	根拠沢治山工事		
図面番号	10-3	縮尺	V=1:500 H=1:1000
設計者		製図者	
東北森林管理局	米代東部森林管理署 上小阿仁支署		

No.1 流木捕捉式ダム工 構造図

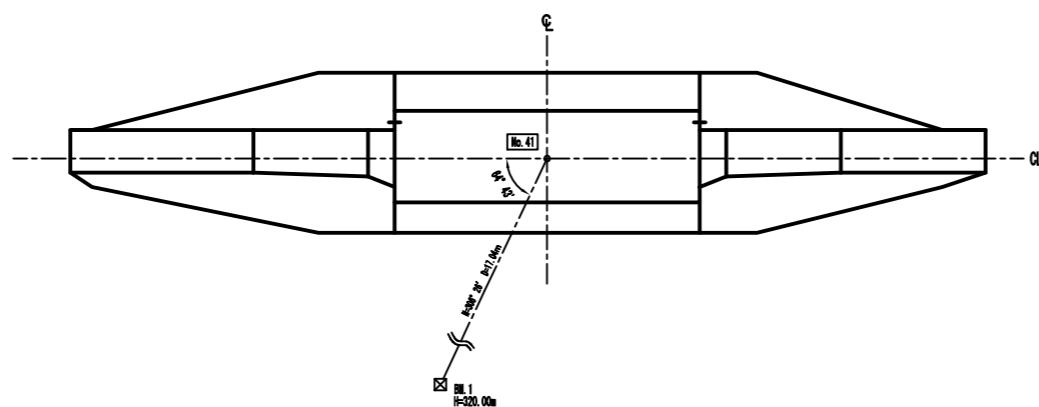
正面図

側面図

型枠算定図(斜線部)



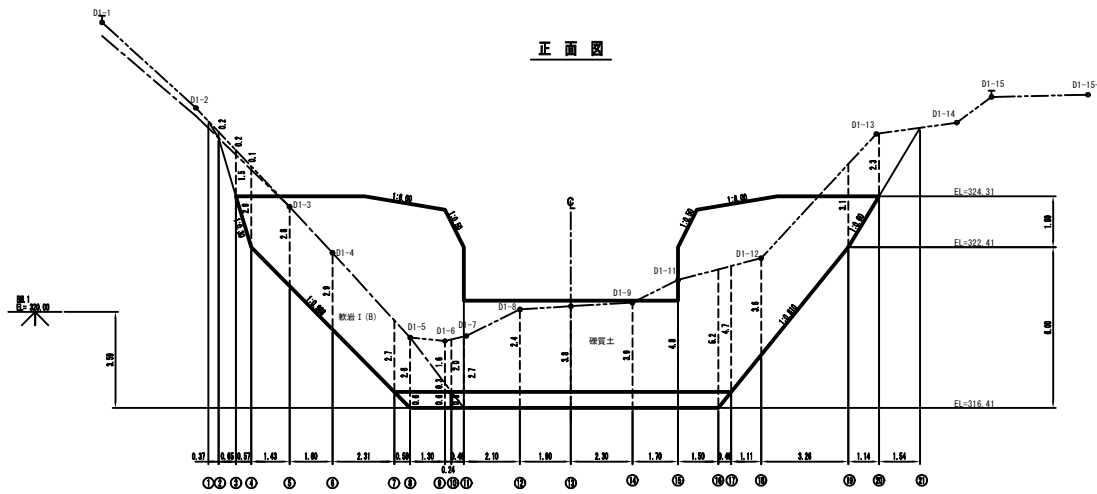
平面図



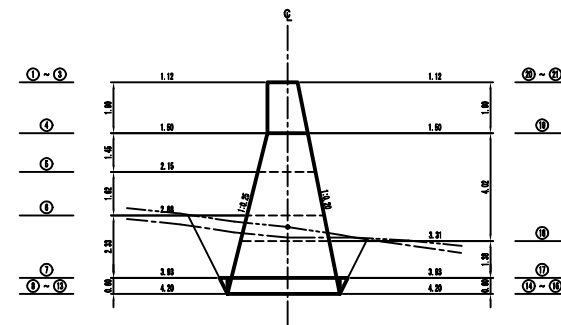
年度	令和 8 年度		
図面名	No. 1 流木捕捉式治山ダム工 構造図		
施工地	秋田県秋田市大字阿仁水鏡外 3 字羅敷沢 4 丁目有林 207 林道地内		
工事名	根 烈 沢 治 山 工 事		
図面番号	10-4	縮 尺	1:100
設計者		製 図 者	
東北森林管理局	米代東部森林管理署 上小阿仁支署		

No.1 流木捕捉式治山ダム工 掘削図

正面図

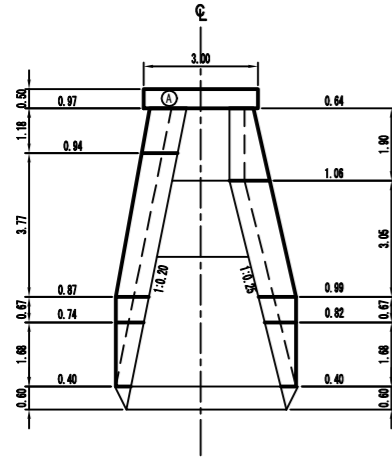


側面図



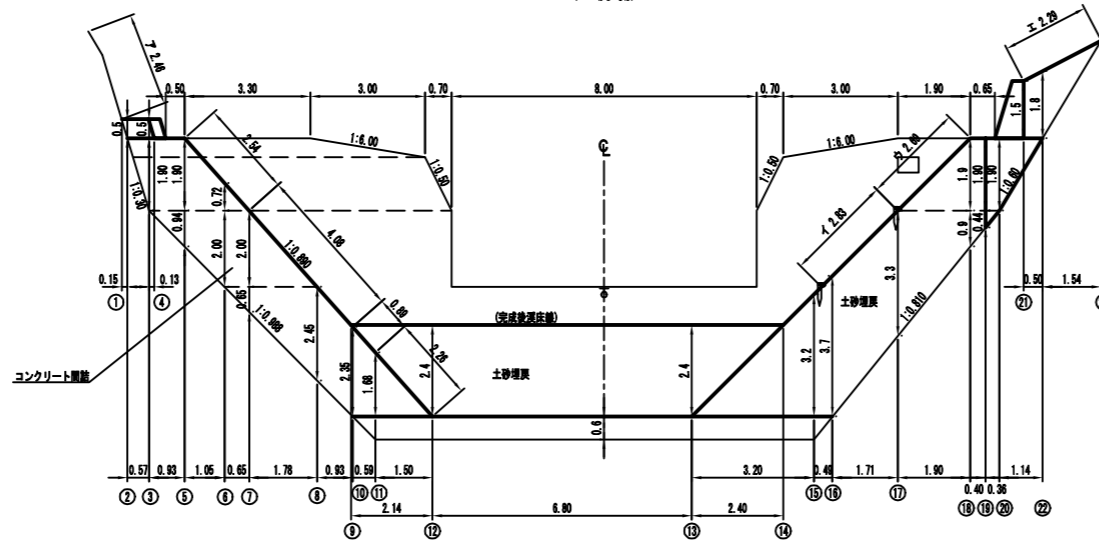
年度	令和 8 年度	
図面名	No.1 流木捕捉式治山ダム工 掘削図	
施工地	秋田県北秋田郡大森町仁木地区 3号地区内 4 地区内 2号地区内	
工事名	根 烈 沢	治 山 工 事
図面番号	10-5	縮 尺 1:100
設計者		製 図 者
東北森林管理局	米代東線森林管理署 上小阿仁支署	

右岸側面図

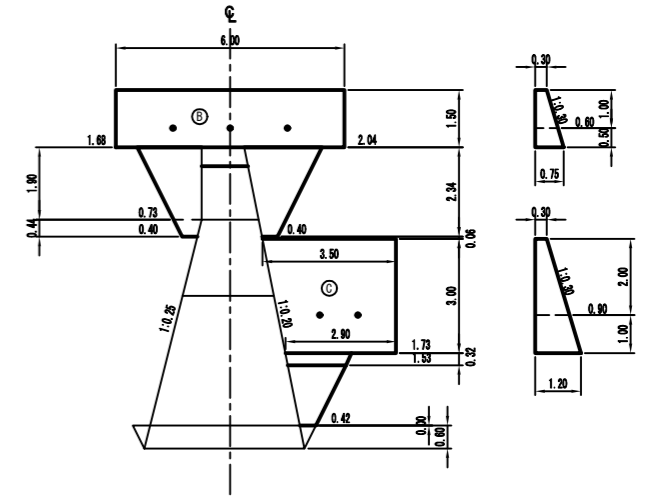


No.1 流木捕捉式治山ダム工 間詰及び埋戻図

正面図  
(上流側)

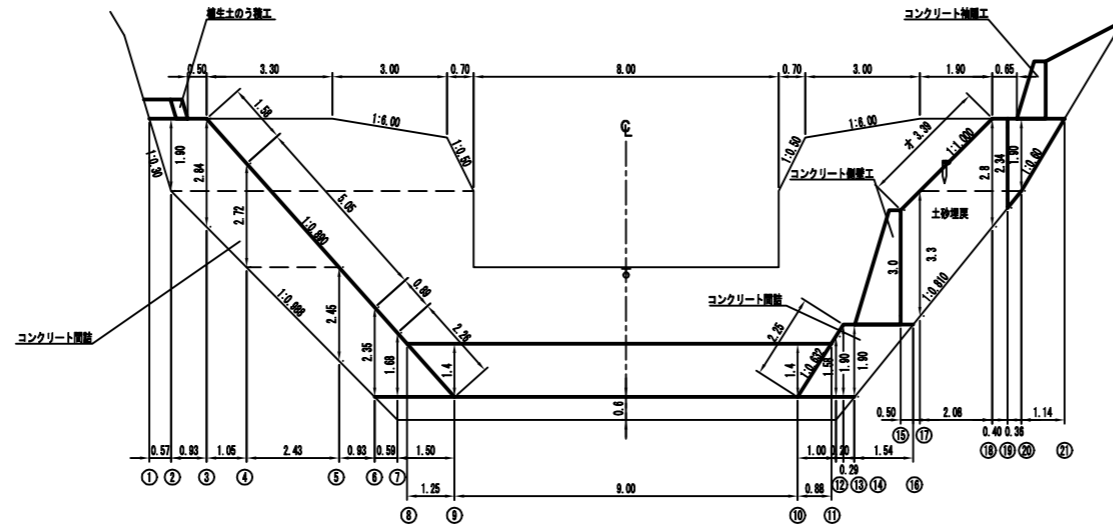


左岸側面図



No.1 スリットダム工 間詰及び埋戻図

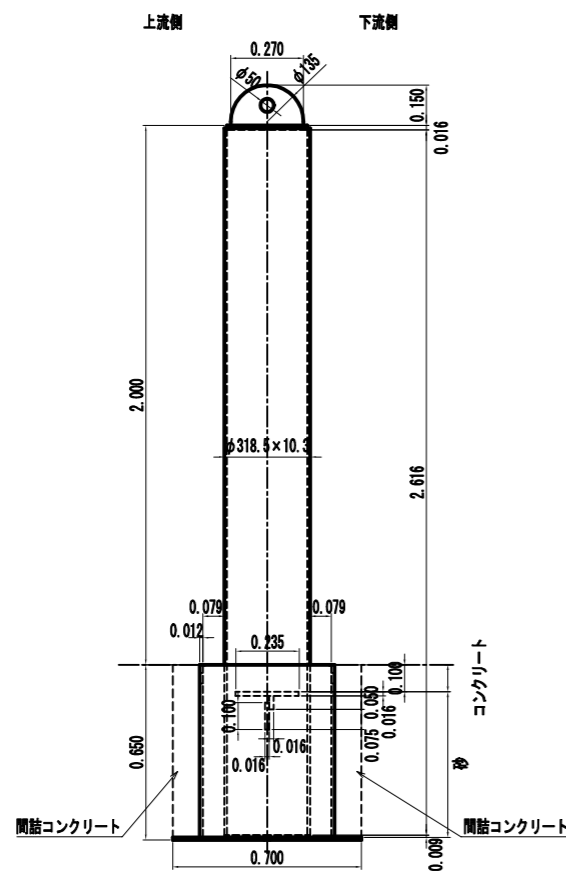
正面図  
(下流側)



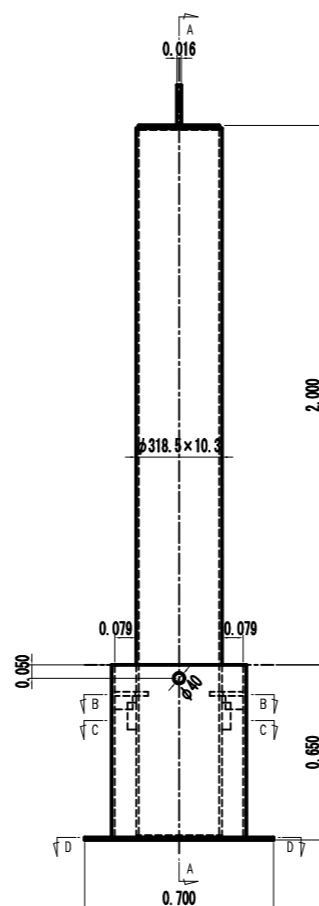
年度	令和 8 年度		
図面名	No.1 流木捕捉式治山ダム工 間詰及び埋戻図		
施工地	秋田県北秋田市大字阿仁水鏡外3字羅敷沢外4丁目林2077林道地内		
工事名	根 烈 沢 治 山 工 事		
図面番号	10-6	縮 尺	1:100
設計者		製 図 者	
東北森林管理局	米代東部森林管理署 上小阿仁支署		

# No. 1 流木捕捉式治山ダム工 詳細図

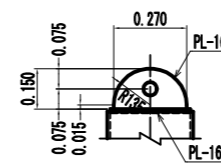
## A-A



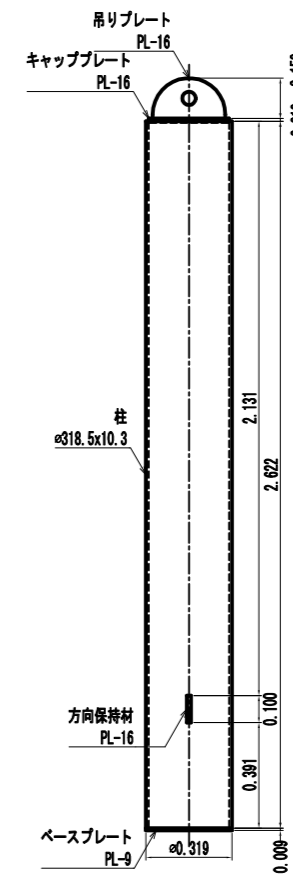
## 正面図



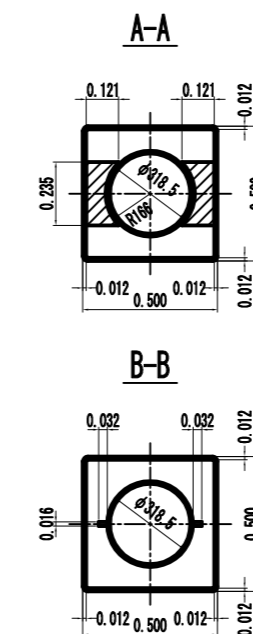
## 頭部構造



## 柱用鋼管

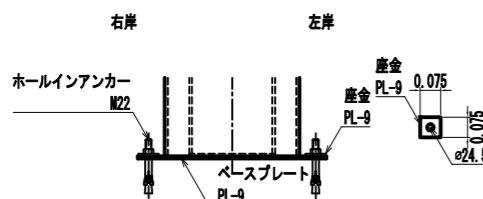


## 根入れ部構造



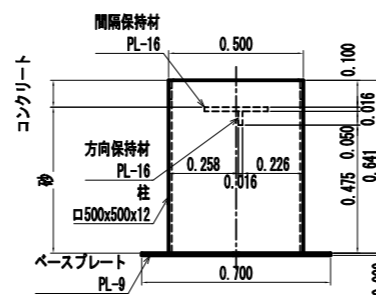
## ホールインアンカー設置図

注) ホールインアンカーおよび座金は現地に手配のこと

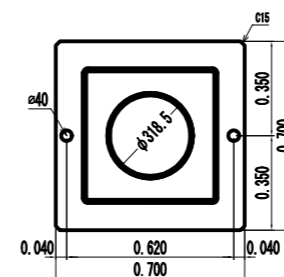


## 基礎用鋼管

注) 基礎用鋼管の方向保持材は左右岸で勝手反対に取付け



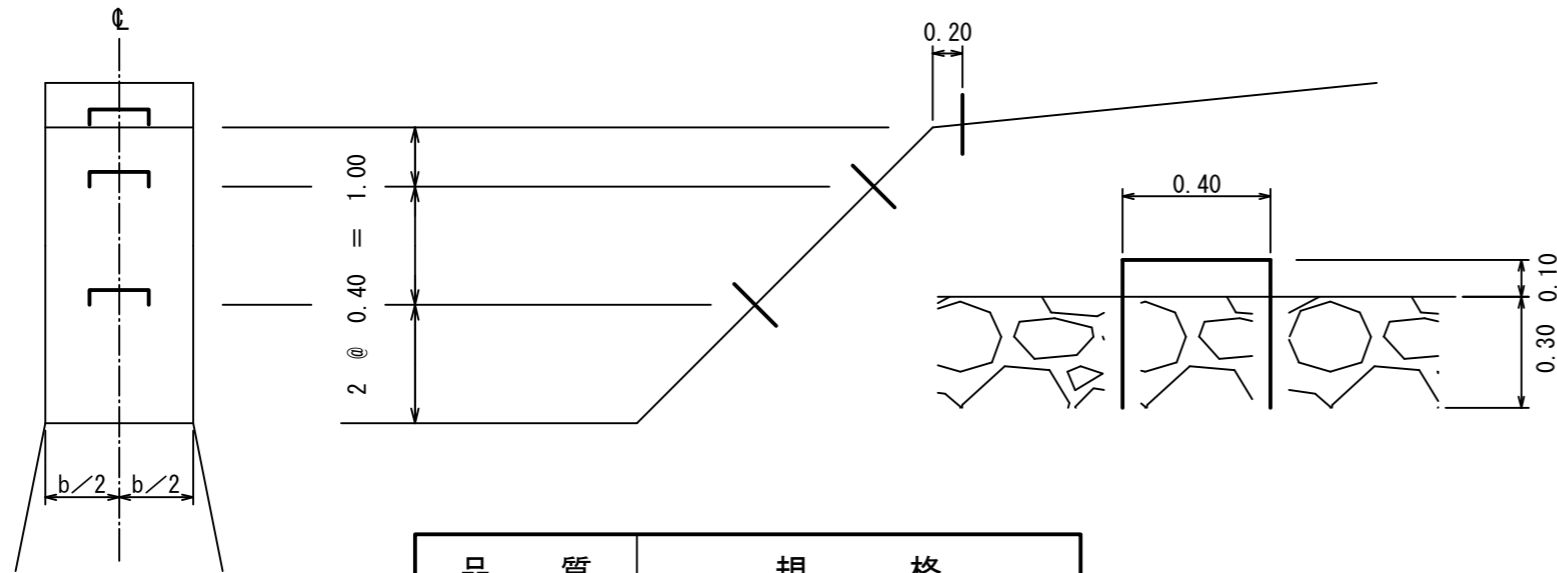
## C-C



アンカー	2 本 /set
座金	2 枚 /set
コンクリート	0.015 m <sup>3</sup> /set
砂	0.079 m <sup>3</sup> /set

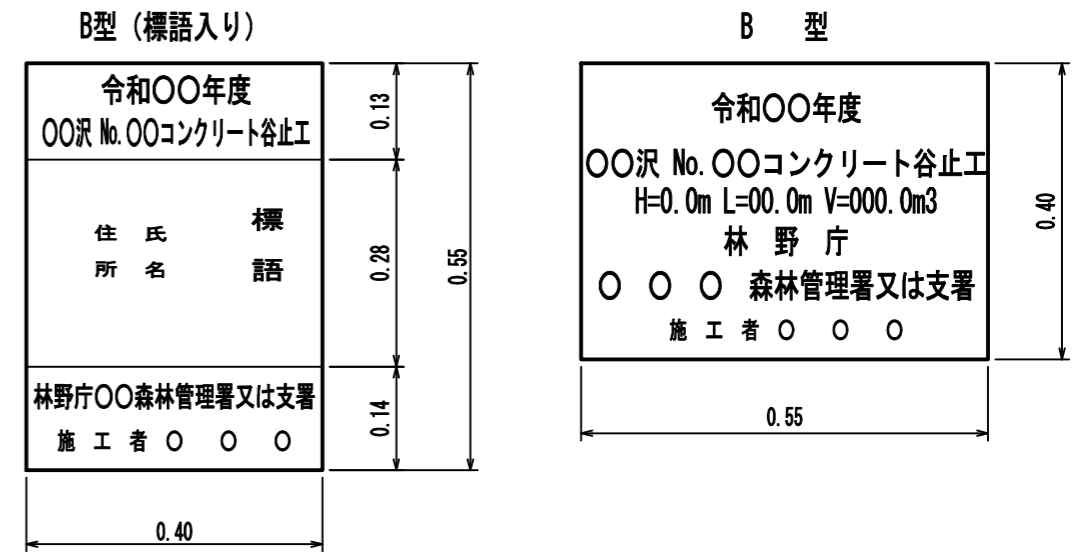
年度	令和 8 年度		
図面名	No. 1 流木捕捉式治山ダム工 詳細図		
施工地	秋田県北秋田市大字阿仁水無外 3 字露熊沢外 4 国有林 2087 林班地内		
工事名	根 烈 沢 治 山 工 事		
図面番号	10-7	縮 尺	1:20
設計者	製 図 者		
東北森林管理局	米代東部森林管理署 上小阿仁支署		

### 昇降階段標準構造図 1/20

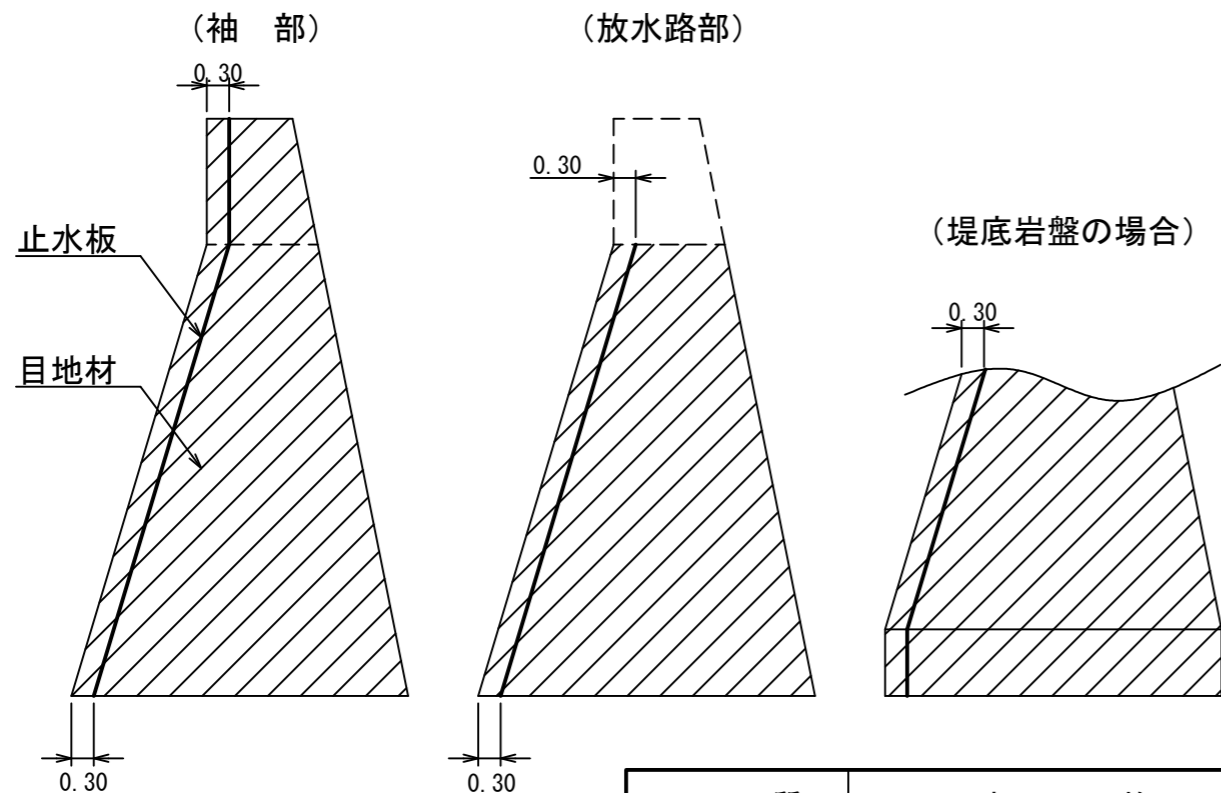


品質	規格
丸鋼	φ = 19mm

### 堤名板標準構造図 1/10

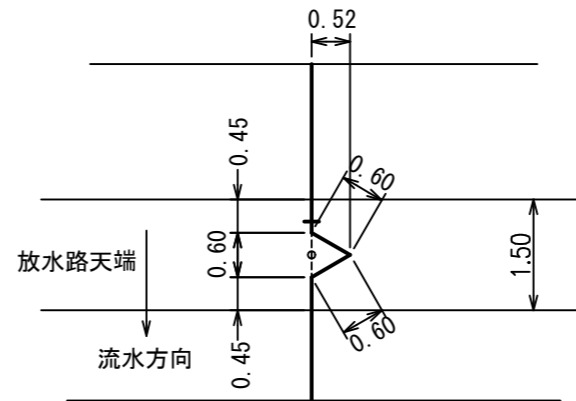


### 伸縮打継目標準構造図 1/100



品質	規格
目地材	厚さ = 10mm
止水板	厚さ = 5mm 幅 = 200mm

### 三角欠込み構造図 1/100



種別	B型 (標語入り)	B型	施設表示板
規格	縦=55cm、横=40cm 厚さ=1.20cm	縦=40cm、横=55cm 厚さ=1.20cm	縦=20cm、横=25cm 厚さ=1.00cm
品質	アルミ軽合金	アルミ軽合金	アルミ軽合金
標示内容	施工年度	令和 年度	令和 年度
	構造物名		No.1スリットダム工
	森林管理署名	管理署	米代東部森林管理署 上小阿仁支署
	施工者名		管理署

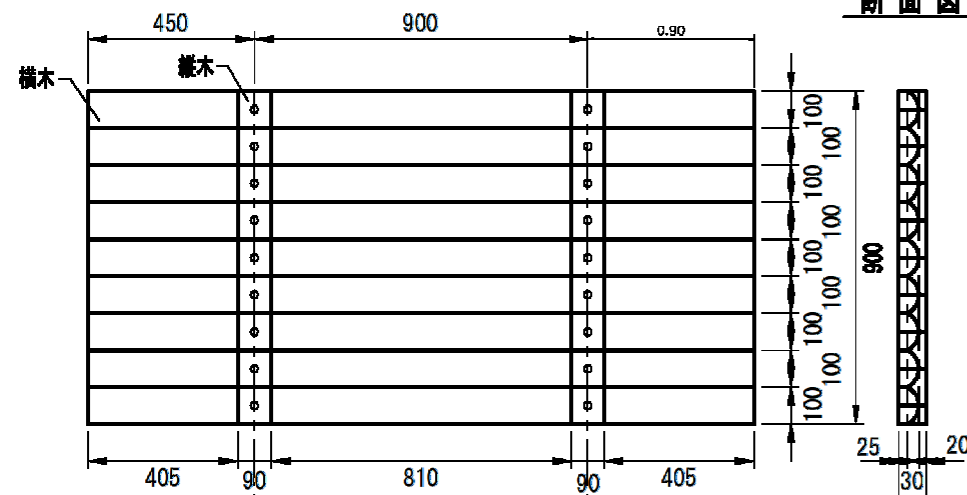
年度	令和 8 年度		
図面名	昇降階段等標準図		
施工地	秋田県北秋田市大字阿仁水無外3字露熊沢外4国有林2087林班地内		
工事名	根烈沢 治山工事		
図面番号	10-8	縮尺	図示
設計者	製図者		
東北森林管理局	米代東部森林管理署 上小阿仁支署		



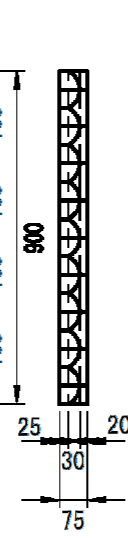
間伐材型枠パネル

(丸棒太鼓落し)

正面図

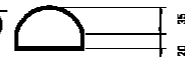


断面図



横木

S=1:100



縦木

S=1:100

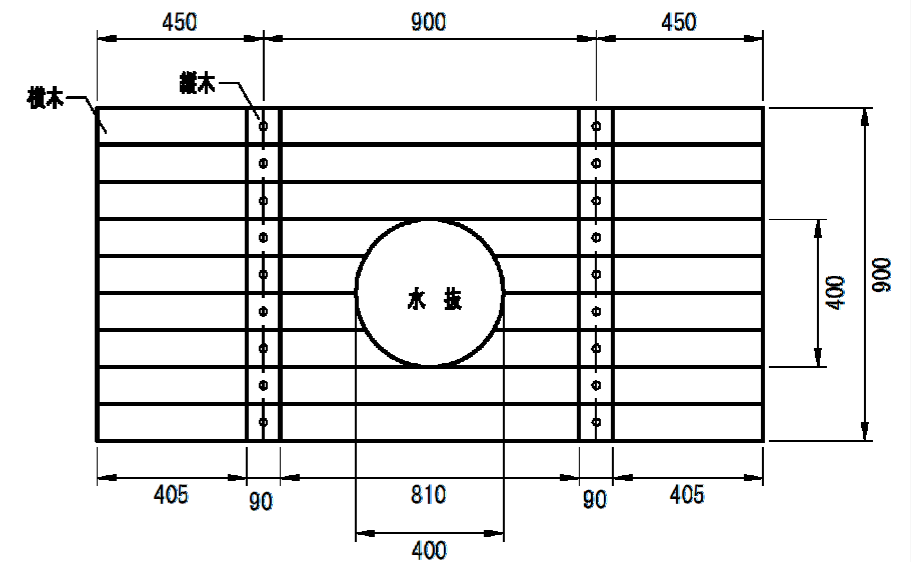


A詳細図



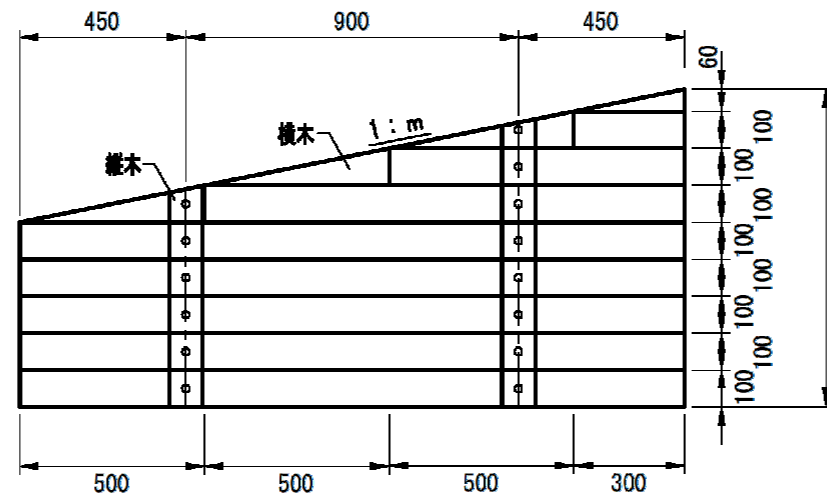
水抜部標準図 (補強なし)

正面図



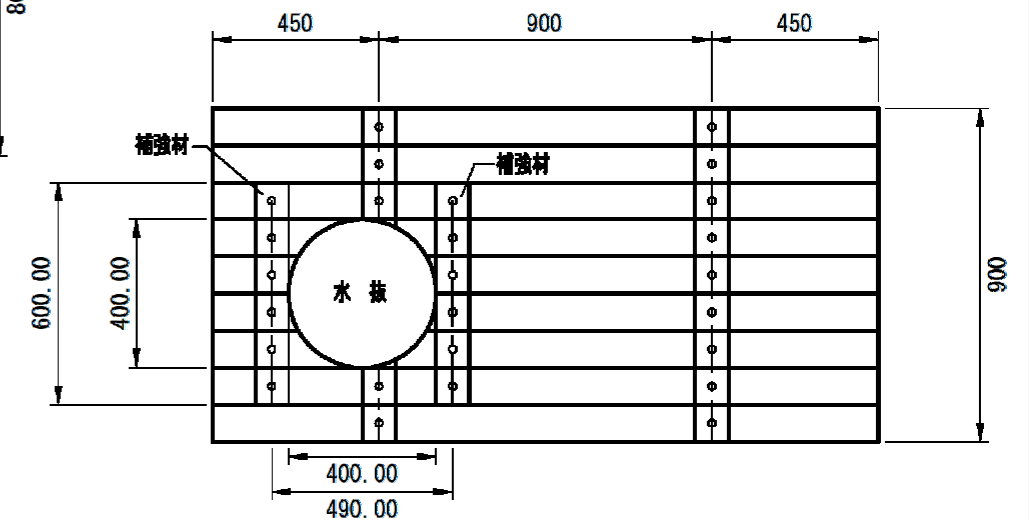
袖部インクライン標準図

正面図

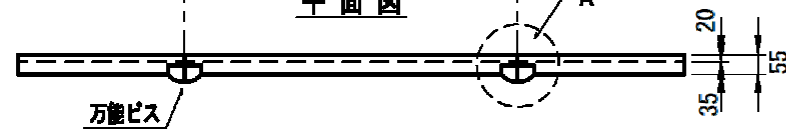


水抜部標準図 (縦木補強)

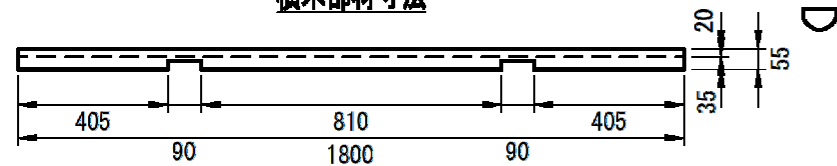
正面図



平面図

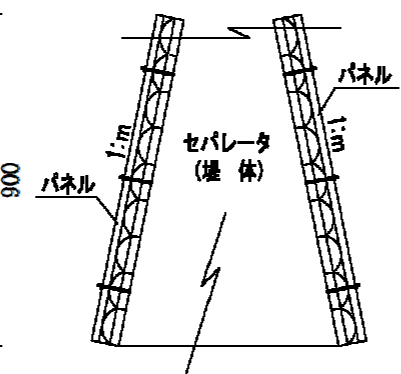
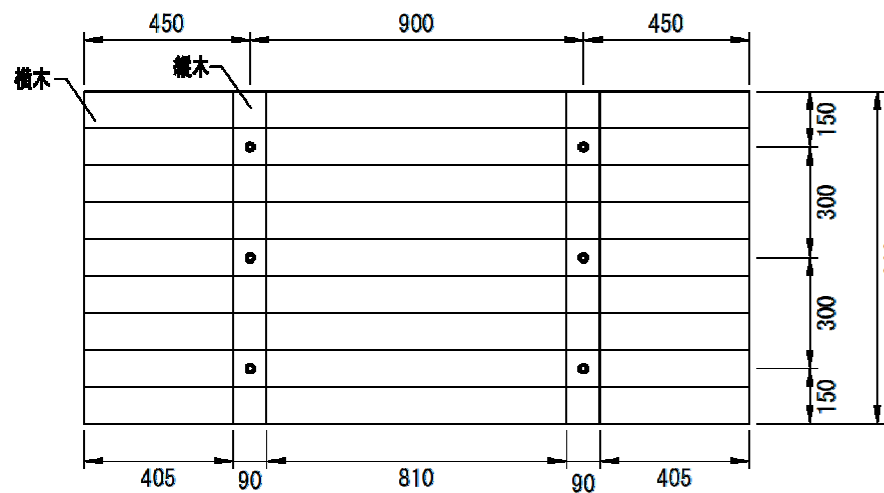


横木部材寸法



セパレータ位置標準図

正面図



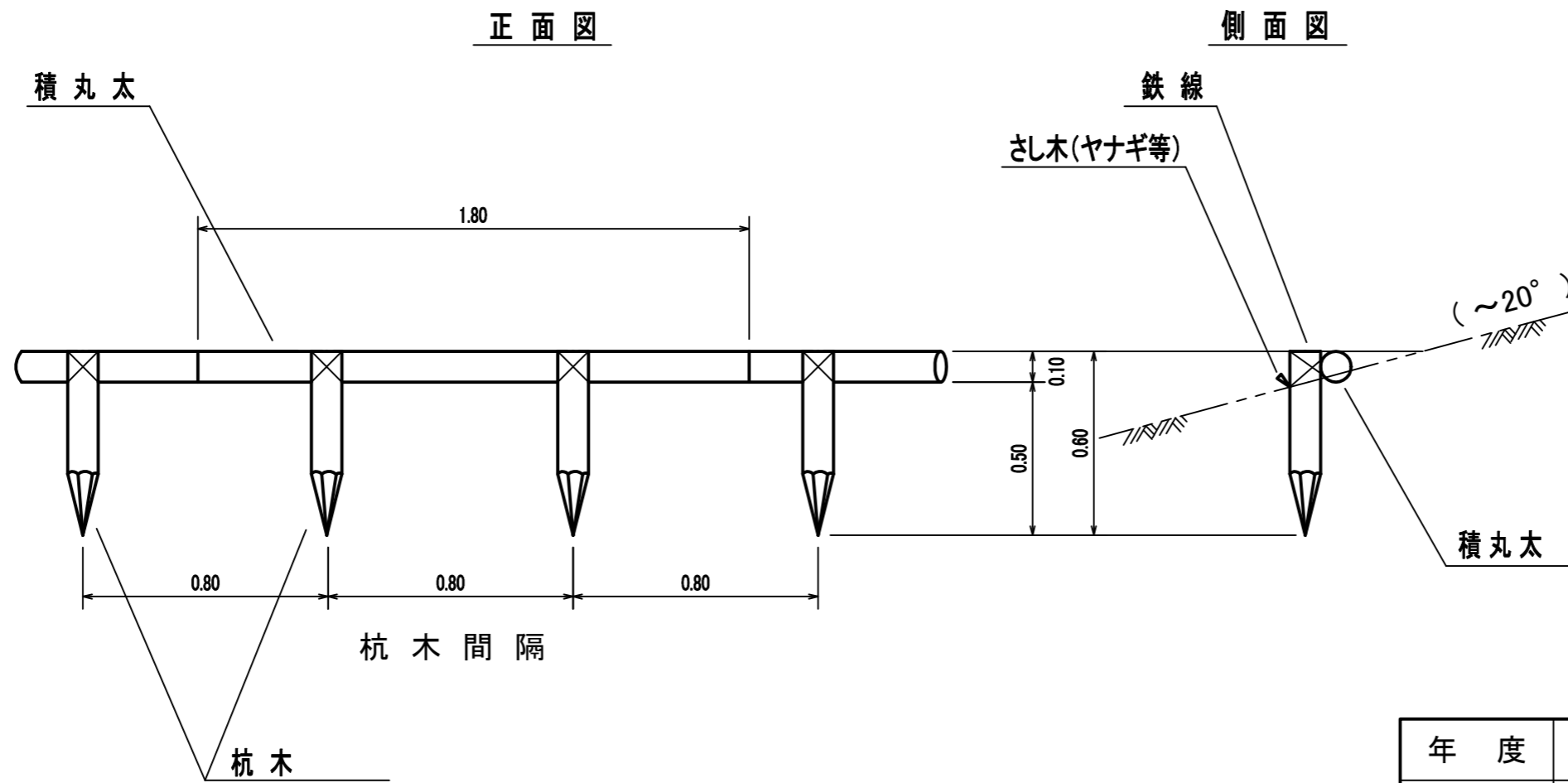
間伐材型枠パネル数量表

寸法	規格	寸法	数量	単位	備考
縦木(太鼓落し)	φ100mm	L=90mm	2	本	
横木(太鼓落し)	φ110mm	L=1,800mm	9	本	
万能ビス	φ4.5mm	L=75mm	18	本	
					1枚 (1.8m×0.9m)
					使用材積 0.08

※ 使用材積100m2当たり5.185m3

年度	令和8年度		
図面名	木製型枠パネル標準図		
施工地	秋田県北秋田市大字阿仁水無外3字露籠沢外4国有林2087林班地内		
工事名	根 烈 沢 治 山 工 事		
図面番号	10-9	縮 尺	1:20
設計者	製 図 者		
東北森林管理局	米代東部森林管理署 上小阿仁支署		

丸太一本筋工標準図



年度	令和8年度		
図面名	筋工標準図		
施工地	秋田県北秋田市大字阿仁水無外3字露熊沢外4国有林2087林班地内		
工事名	根烈沢 治山工事		
図面番号	10-10	縮尺	1:20
設計者		製図者	
東北森林管理局	米代東部森林管理署 上小阿仁支署		