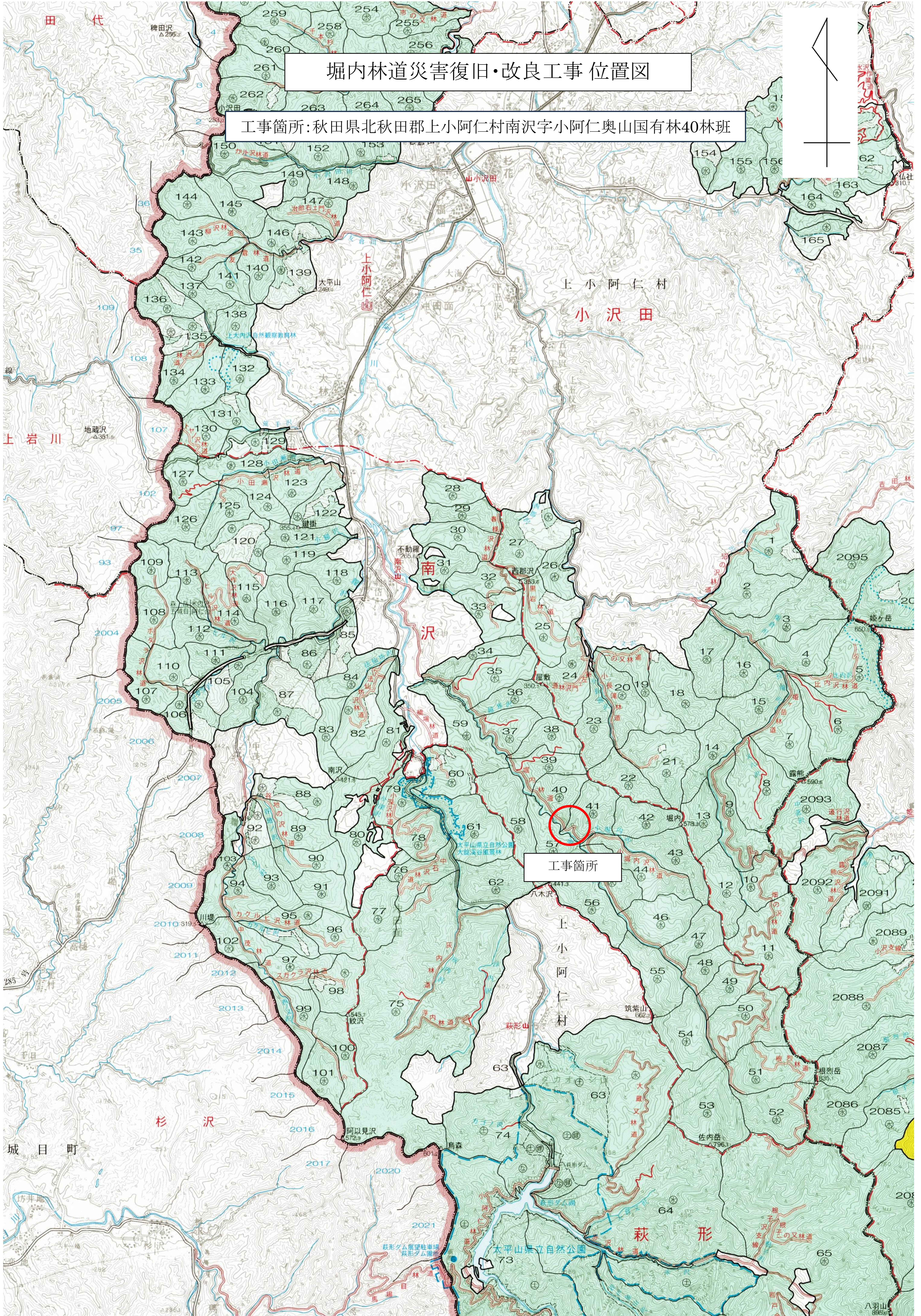
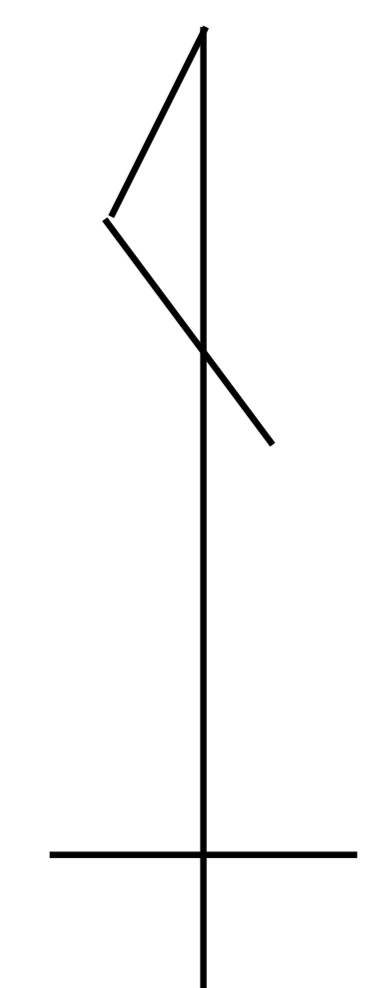


堀内林道災害復旧・改良工事 位置図

工事箇所: 秋田県北秋田郡上小阿仁村南沢字小阿仁奥山国有林40林班



堀内林道災害復旧・改良工事 位置図

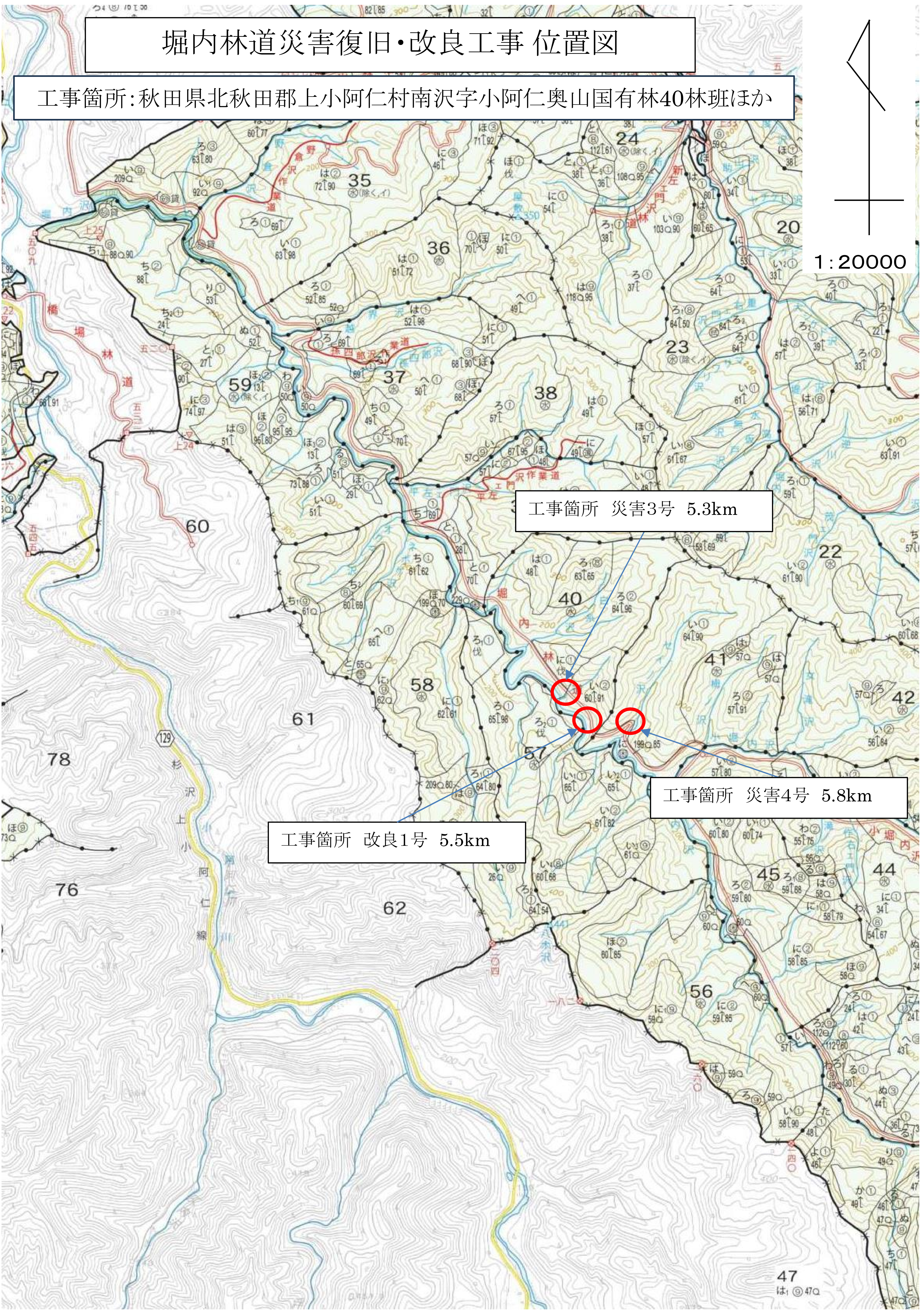
工事箇所: 秋田県北秋田郡上小阿仁村南沢字小阿仁奥山国有林40林班ほか

1:20000

工事箇所 災害3号 5.3km

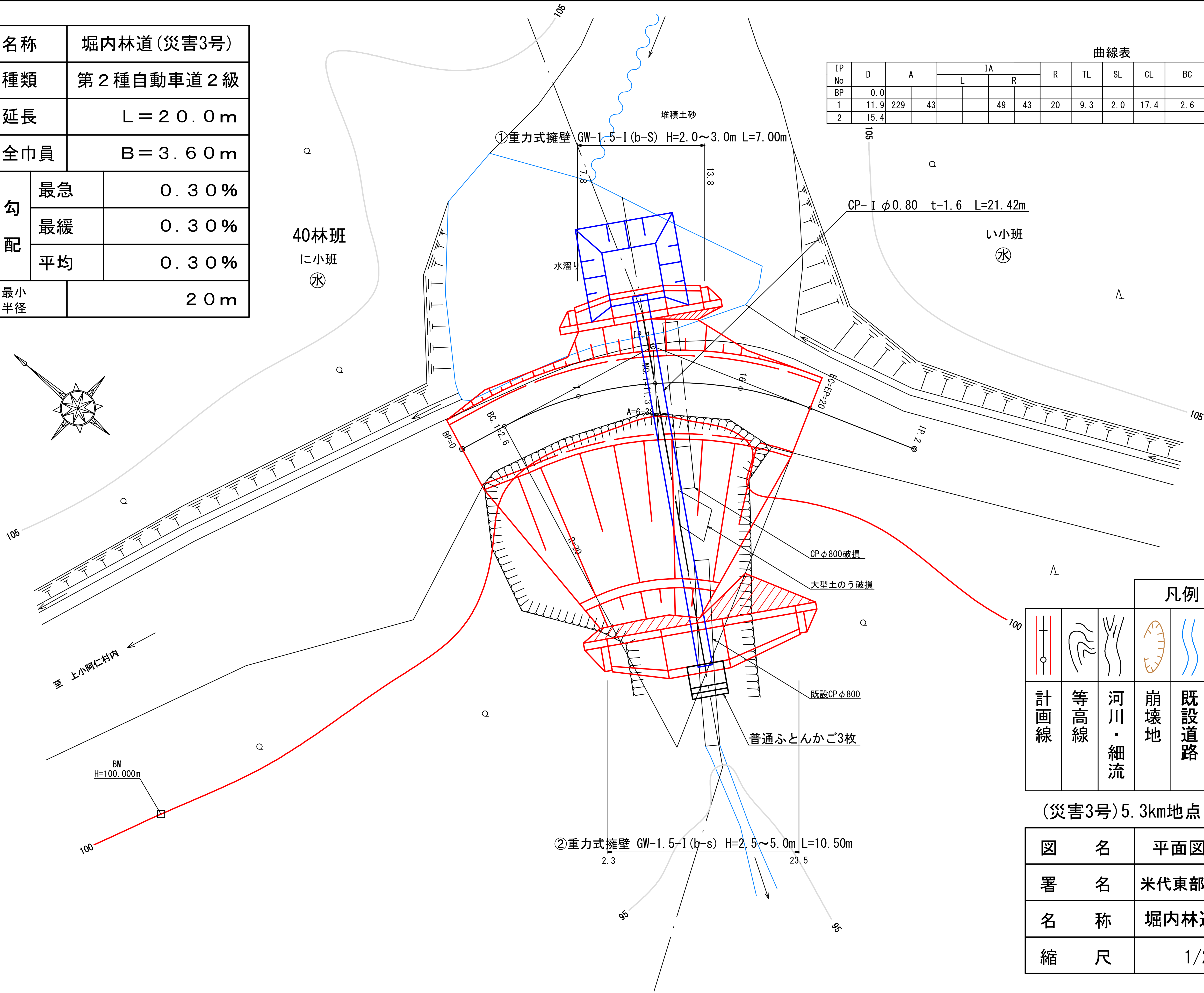
工事箇所 災害4号 5.8km

工事箇所 改良1号 5.5km



名称	堀内林道(災害3号)	
種類	第2種自動車道2級	
延長	L = 20.0m	
全巾員	B = 3.60m	
勾配	最急	0.30%
	最緩	0.30%
	平均	0.30%
最小半径	20m	

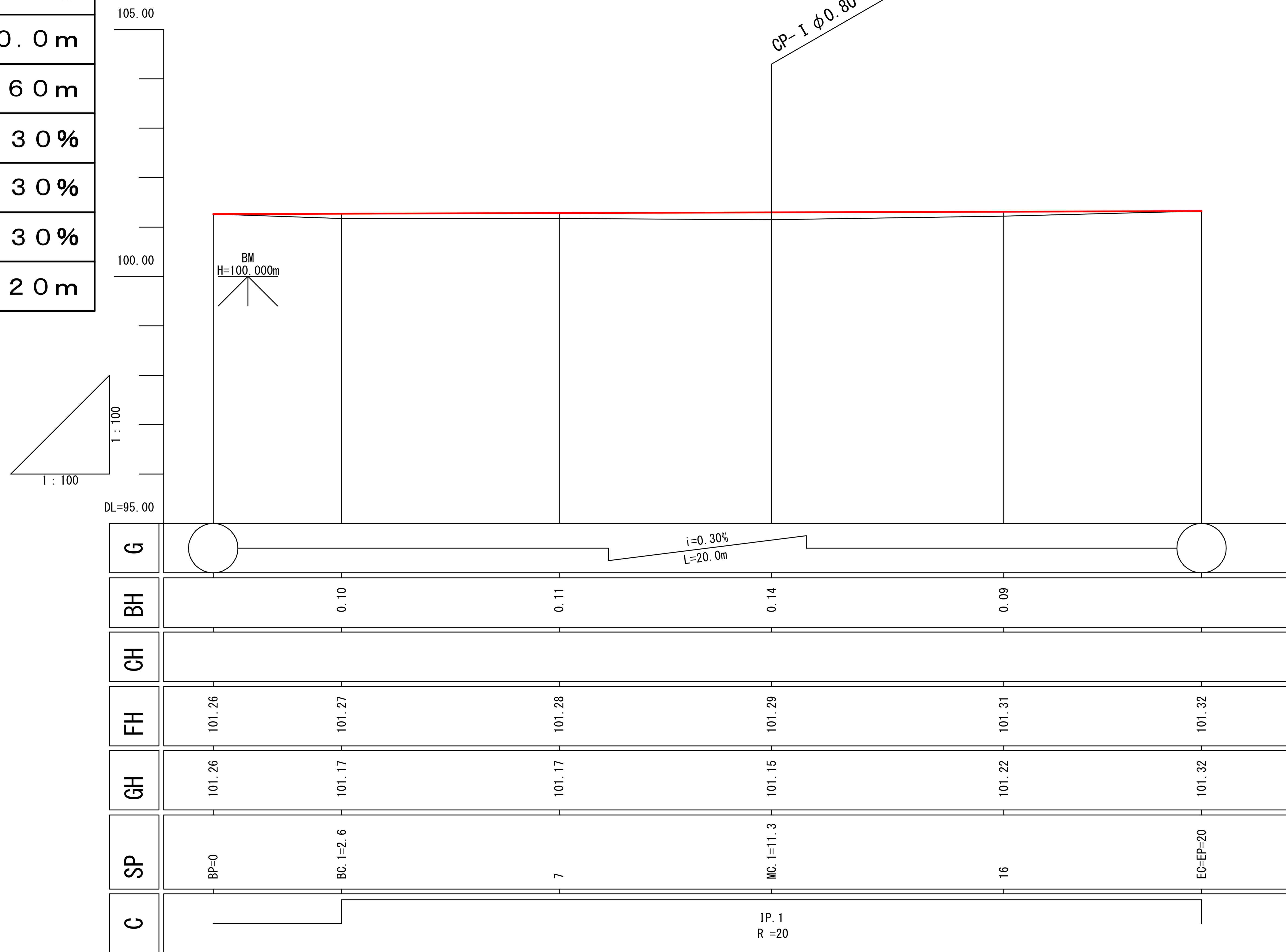
IP No	D	A	IA		R	TL	SL	CL	BC	MC	EC	IP. D	MEMO	
			L	R										
BP	0.0												BP=0	
1	11.9	229	43		49	43	20	9.3	2.0	17.4	2.6	11.3	20.0	EP=20
2	15.4											26.1		



計画線	等高線	河川・細流	崩壊地	既設道路	小班界	林班界	広葉樹林	針葉樹林	水準基標

(災害3号)5.3km地点	
図名	平面図 1/1
署名	米代東部森林管理署上小阿仁支署
名称	堀内林道災害復旧・改良工事
縮尺	1/200 BP=0~EP=20

名称	堀内林道(災害3号)	
種類	第2種自動車道2級	
延長	L = 20.0m	
全巾員	B = 3.60m	
勾配	最急	0.30%
	最緩	0.30%
	平均	0.30%
最小半径	20m	

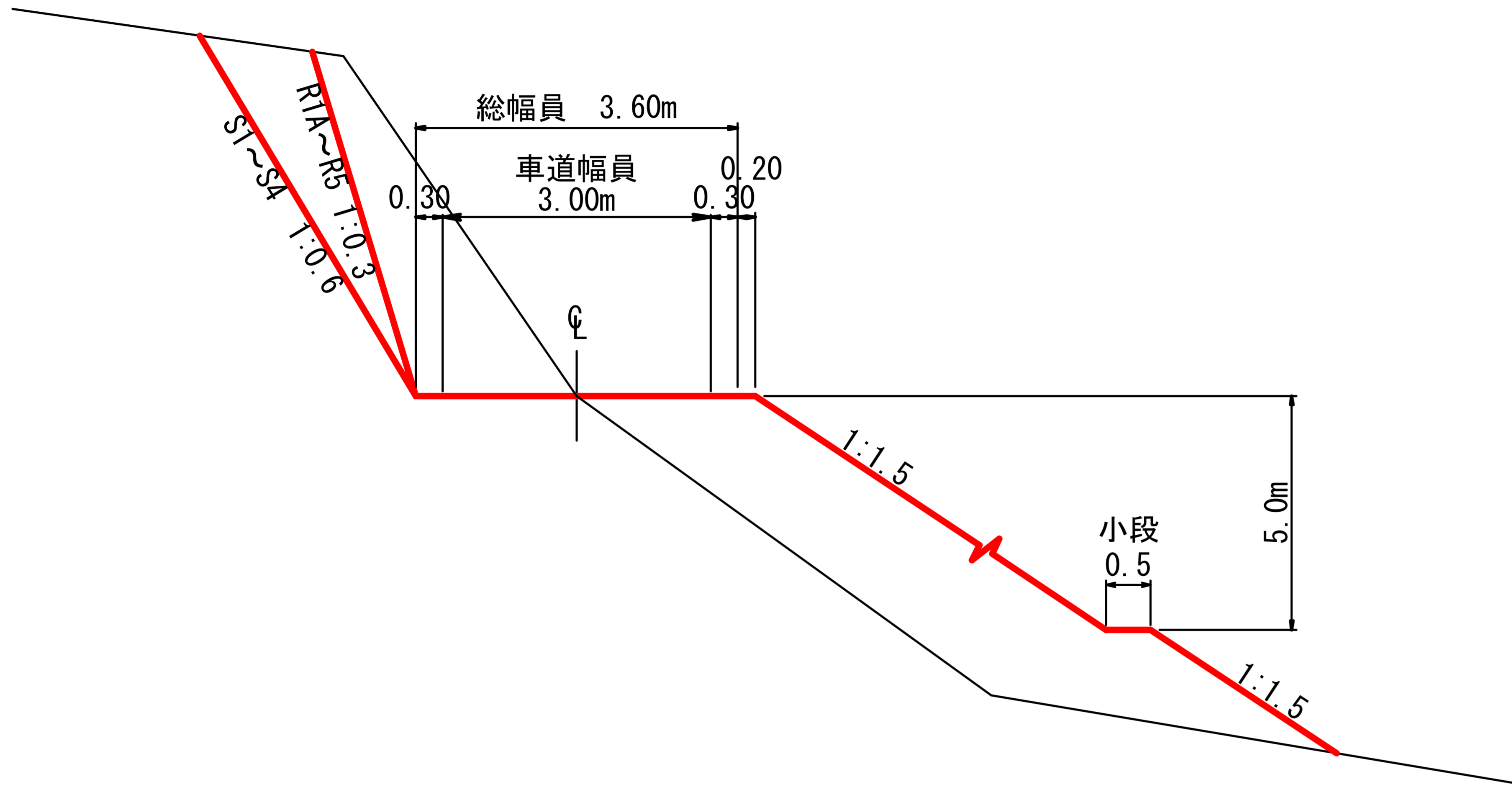


(災害3号)5.3km地点

図名	縦断面図 1/1
署名	米代東部森林管理署上小阿仁支署
名称	堀内林道災害復旧・改良工事
縮尺	縦1/100 横1/100 BP=0~EP=20

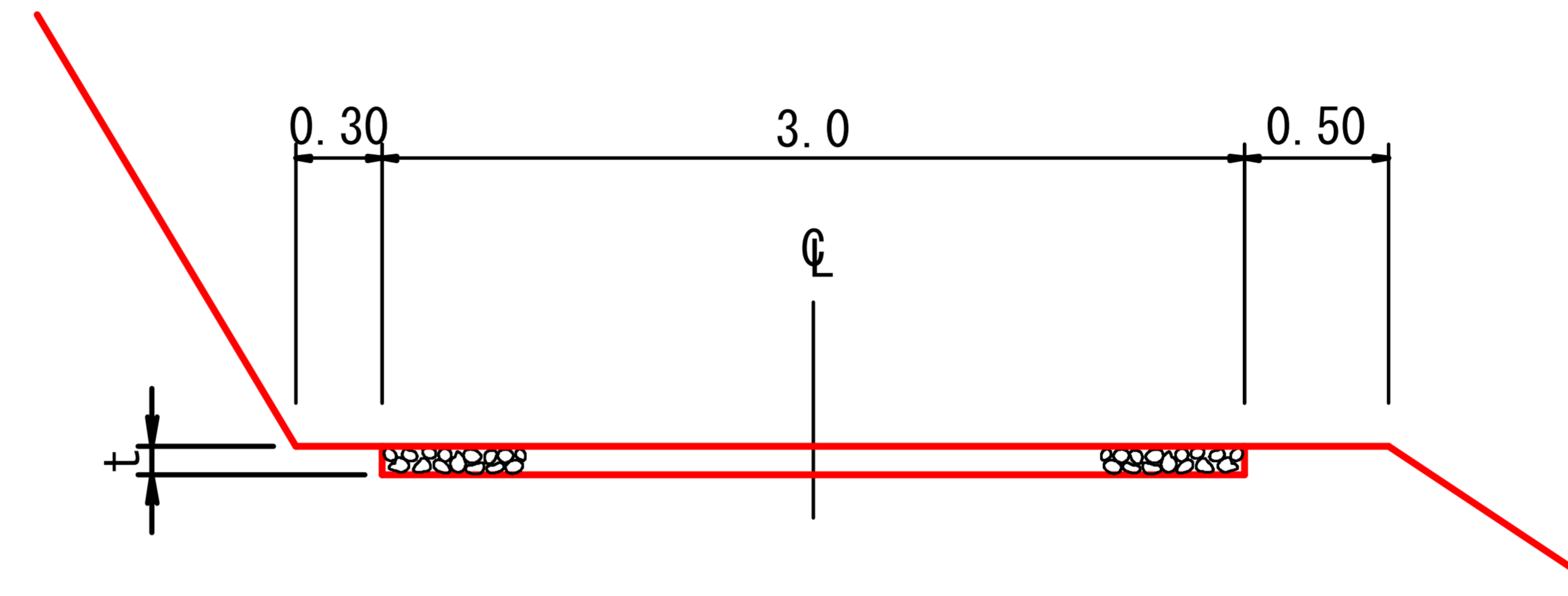
土工標準図

S=1/100



路盤工標準図

S=1/50

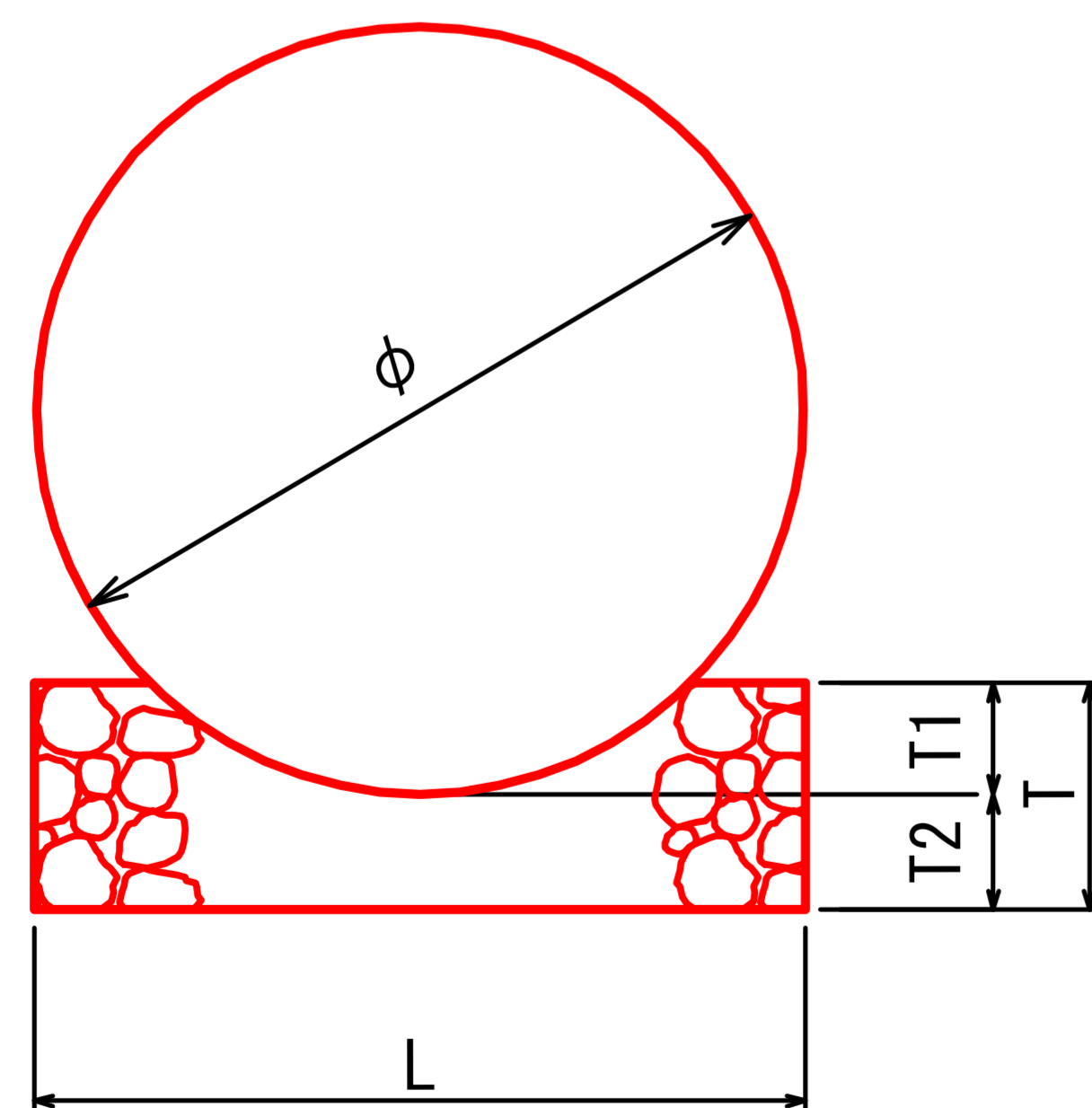


t	m当たり量
m	m ³
0.10	0.30

コルゲートパイプ標準図

S=1/50

断面図

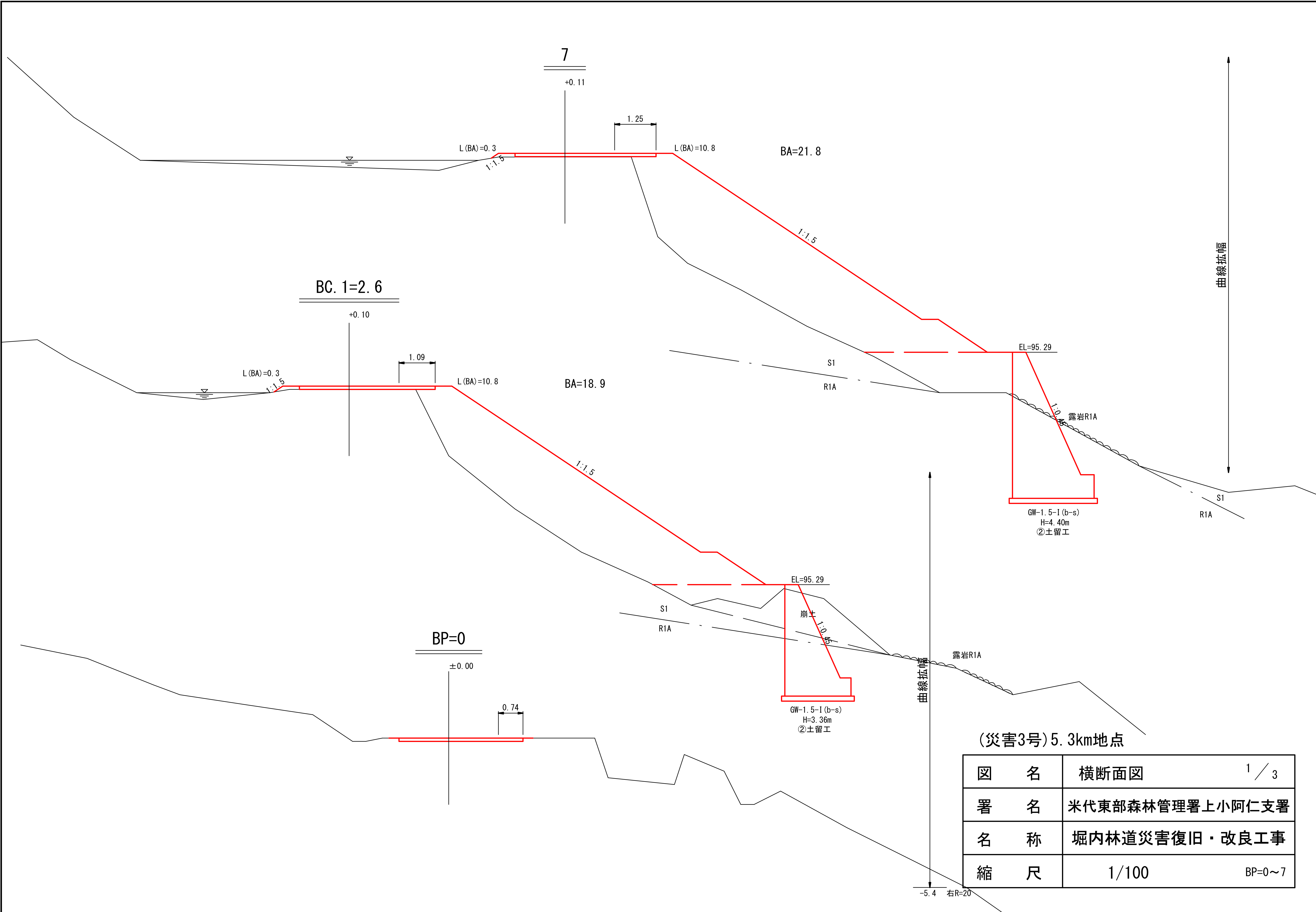


寸法表

管径	T1 (m)	T2 (m)	T (m)	L (m)	基床礫 (m ³ /10m)	床堀 (m ³ /10m)
0.40	0.06	0.30	0.36	0.48	1.6	1.4
0.60	0.09	0.30	0.39	0.82	2.9	2.5
0.80	0.12	0.30	0.42	0.97	3.6	2.9
1.00	0.15	0.30	0.45	1.21	4.7	3.6
1.20	0.18	0.30	0.48	1.35	5.5	4.1
1.50	0.22	0.30	0.52	1.66	7.0	5.0
1.75	0.26	0.30	0.56	1.84	8.1	5.5
2.00	0.29	0.30	0.59	2.01	9.0	6.0
2.50	0.37	0.30	0.67	2.57	12.8	7.7
3.00	0.44	0.30	0.74	2.92	15.2	8.8

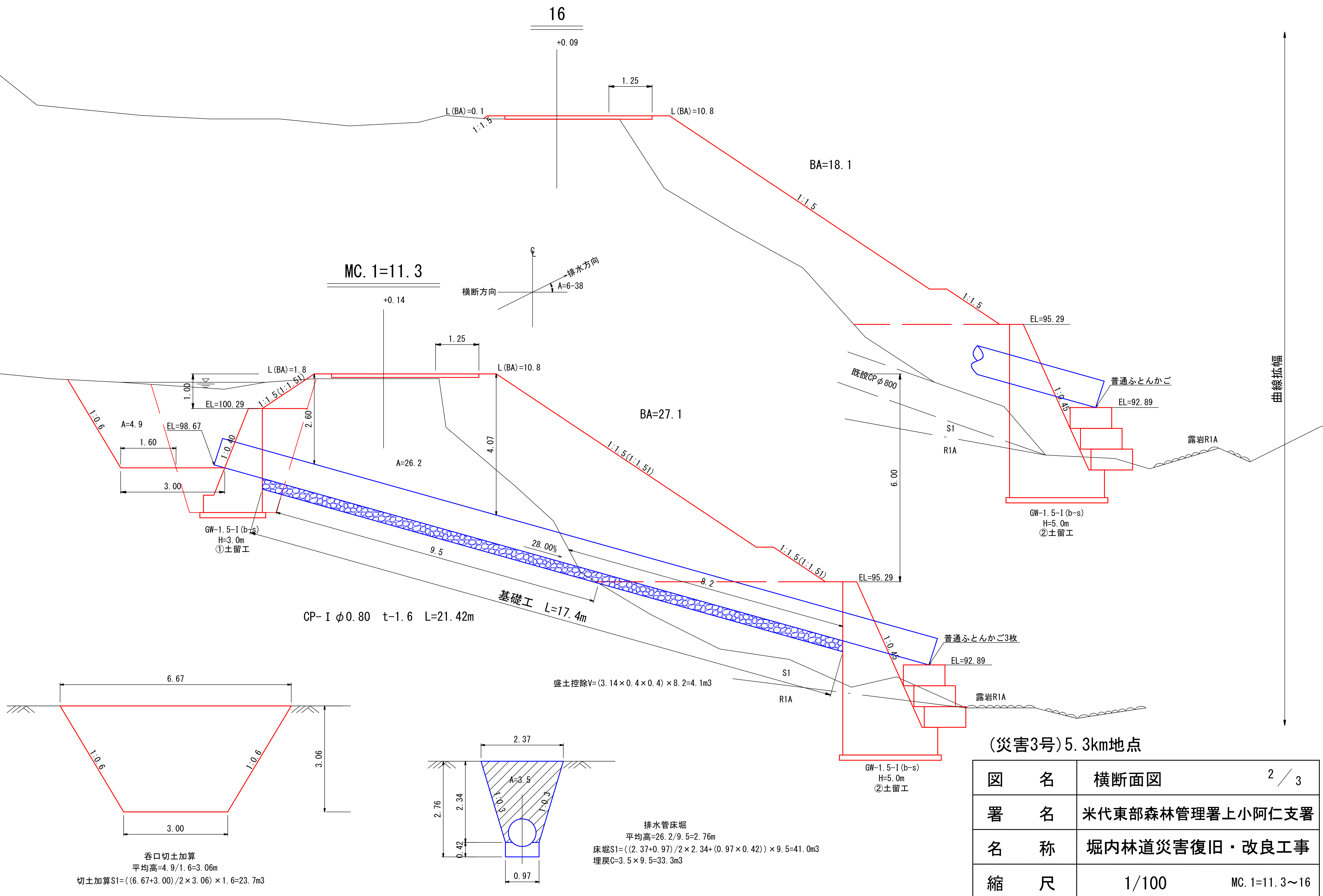
(災害3号)5.3km地点

図名	土工標準図	1/1
署名	米代東部森林管理署上小阿仁支署	
名称	堀内林道災害復旧・改良工事	
縮尺	図示	



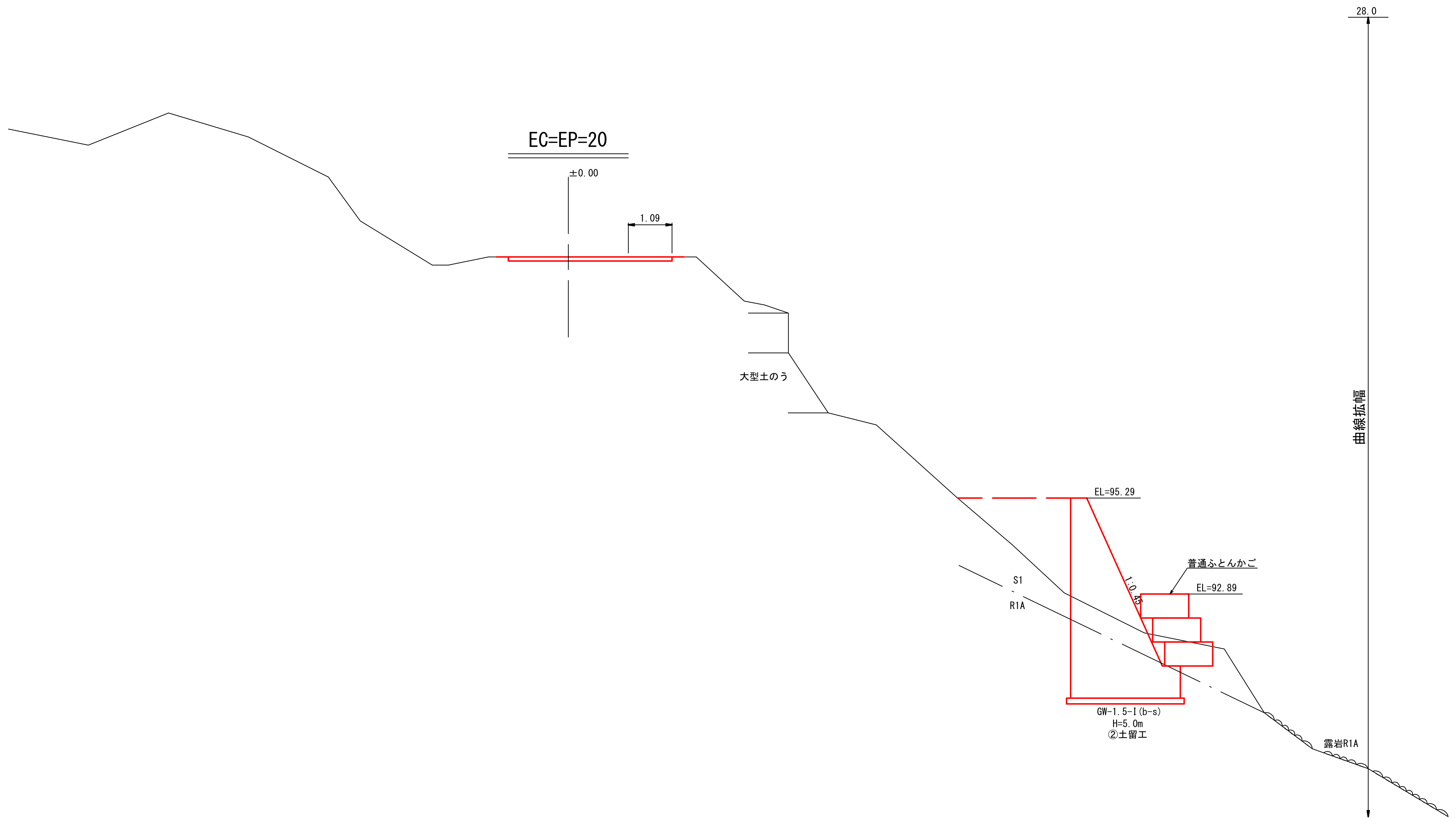
(災害3号) 5.3km地点

図名	横断面図	1 / 3
署名	米代東部森林管理署上小阿仁支署	
名称	堀内林道災害復旧・改良工事	
縮尺	1/100	BP=0~7



(災害3号)5.3km地点

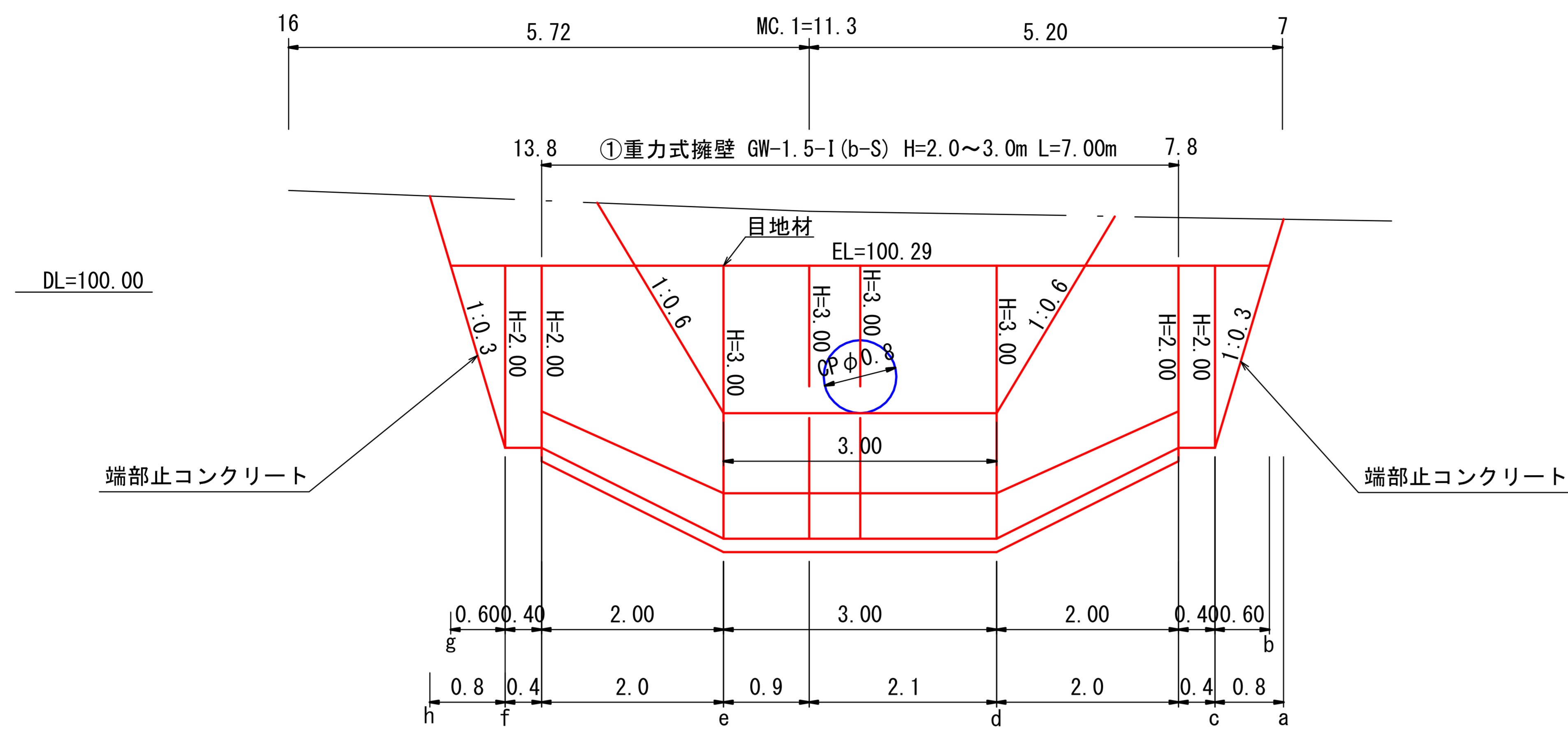
図名	横断面図	2 / 3
署名	米代東部森林管理署上小阿仁支署	
名称	堀内林道災害復旧・改良工事	
縮尺	1/100	MC. 1=11.3~16



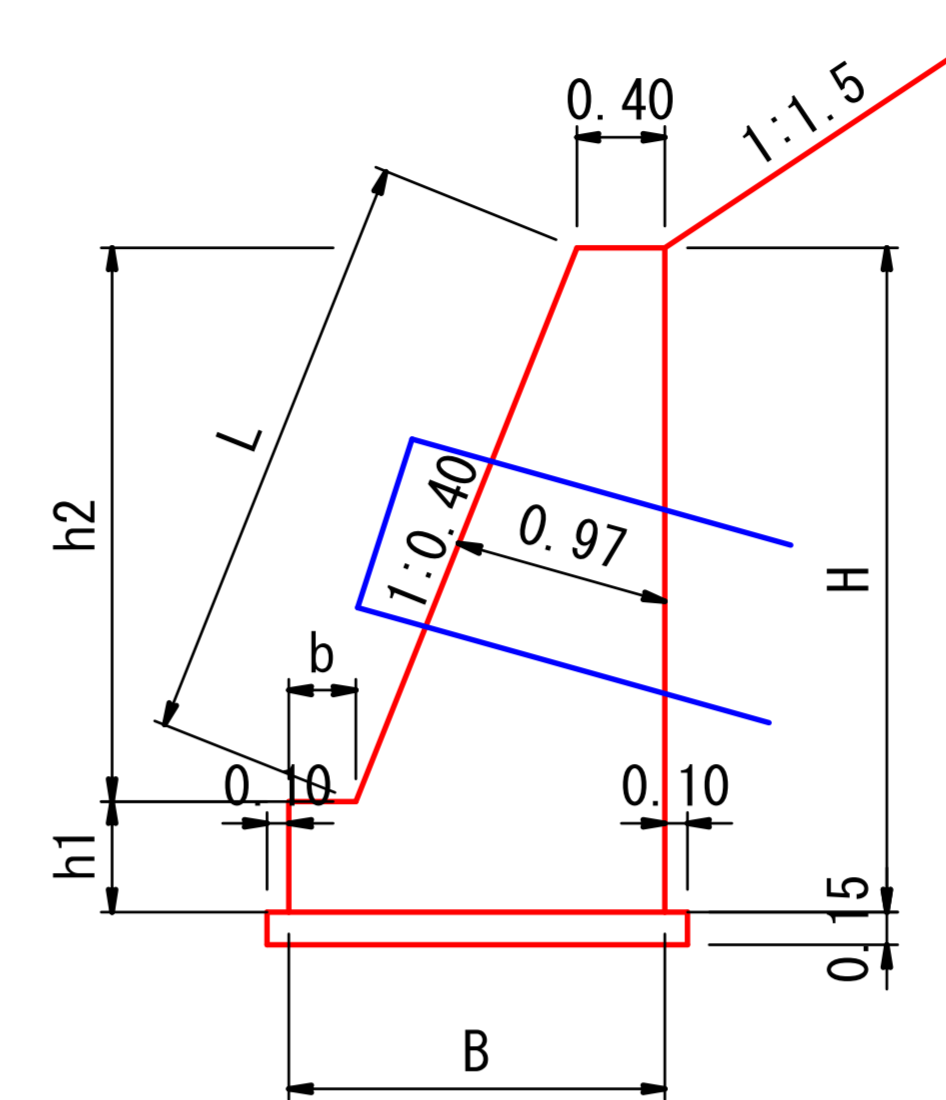
(災害3号)5.3km地点

図名	横断面図	3 / 3
署名	米代東部森林管理署上小阿仁支署	
名称	堀内林道災害復旧・改良工事	
縮尺	1/100	EP=20

土留工 ① 正面図
S=1/100



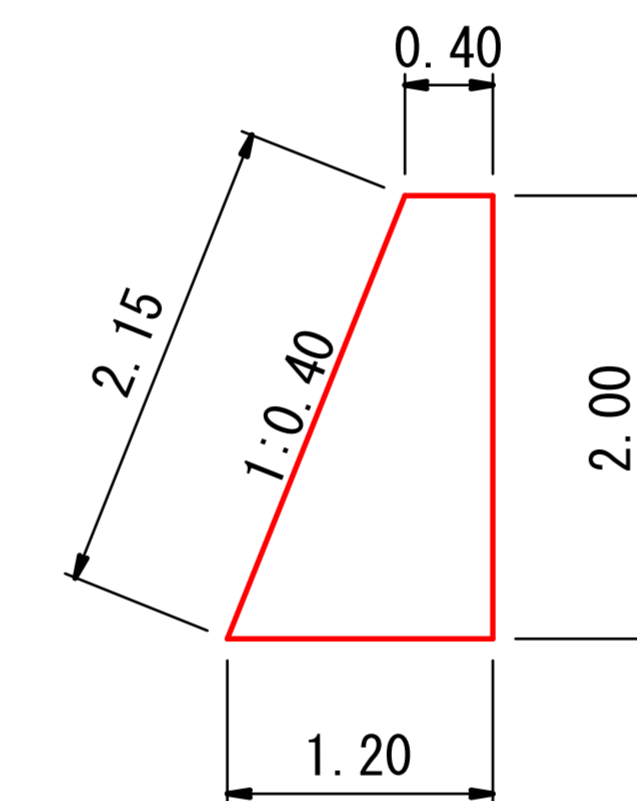
土留工 ①
重力式擁壁断面図
GW-1.5-I (b-S) S=1/100



寸法・材料表

H	h1	h2	b	B	L	コンクリート (m3)	普通型枠(m2)		端型枠(m2)	材料表 (m当り)
							基礎	躯体		
2.00	0.40	1.60	0.30	1.34	1.72	1.688	0.80	3.32	3.38(両側)	0.23
3.00	0.50	2.50	0.30	1.70	2.69	3.100	1.00	5.19	6.20(両側)	0.29

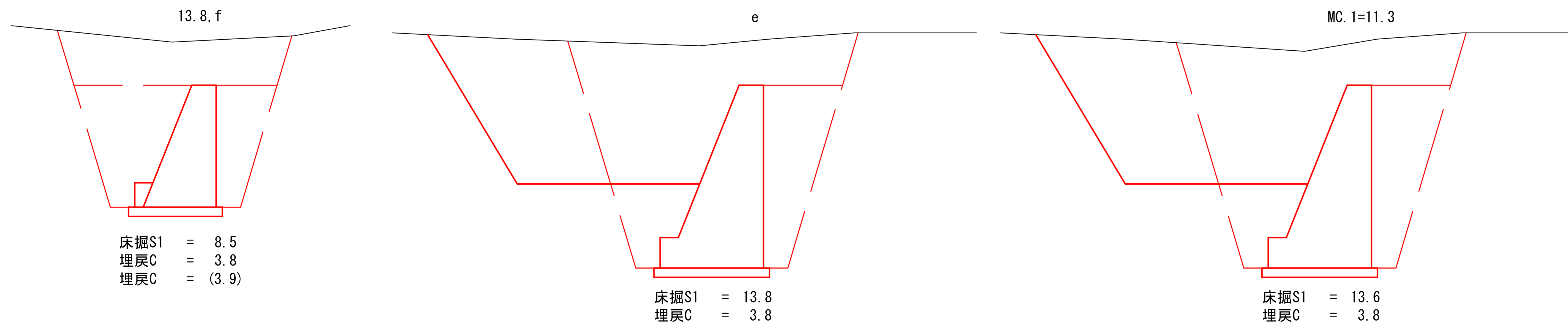
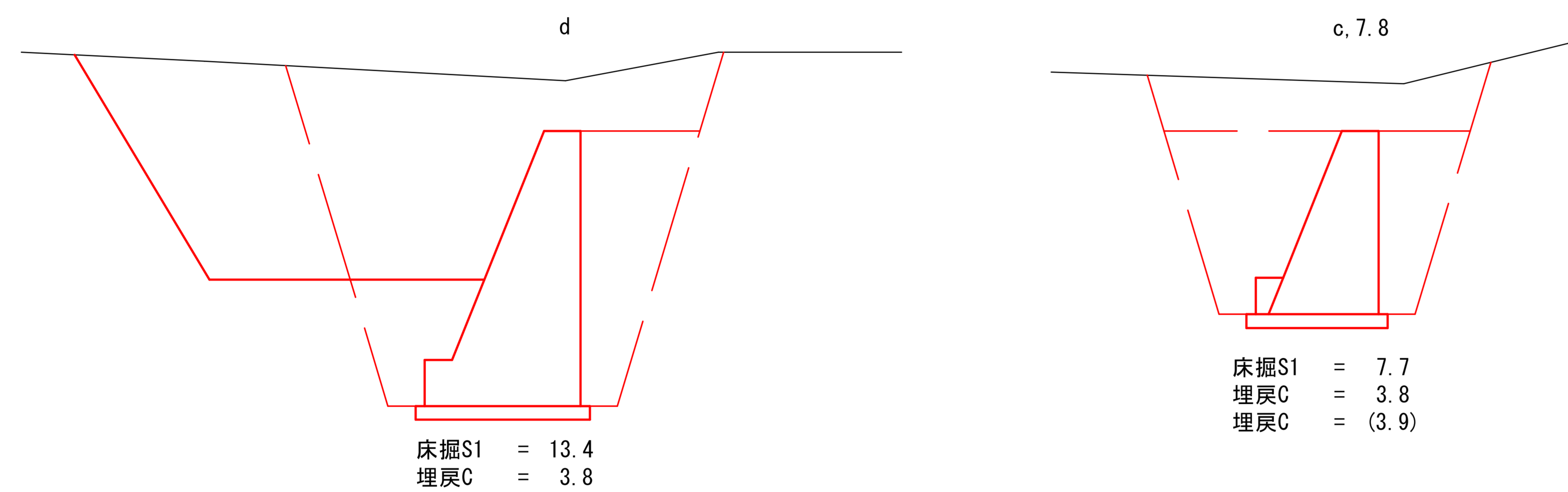
土留工 ①
端部止コンクリート断面図
S=1/100



材料表 (m当り)

	コンクリート (m3)	普通型枠 (m2)
H=2.00	1.600	4.15

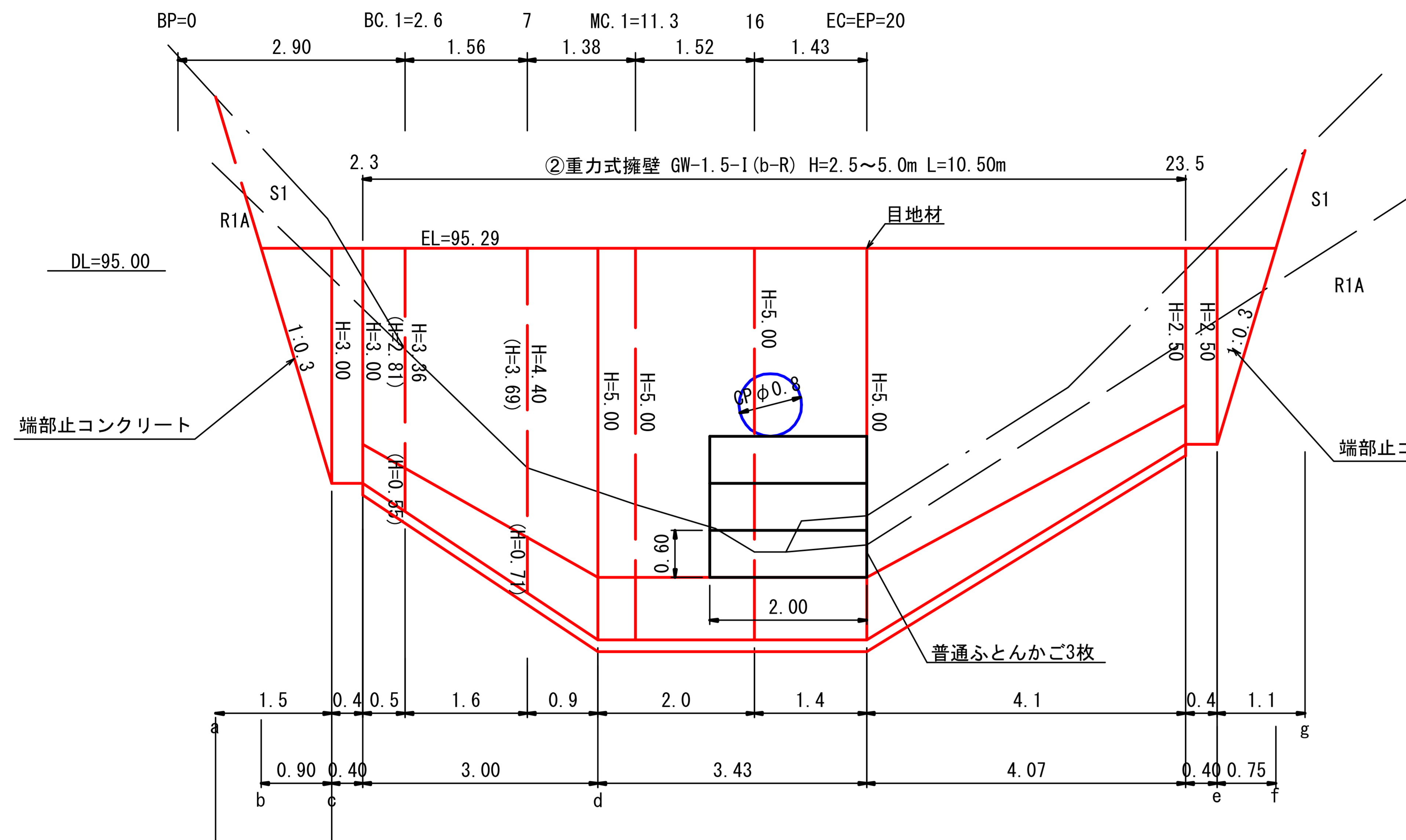
土留工 ① 床掘図
S=1/100



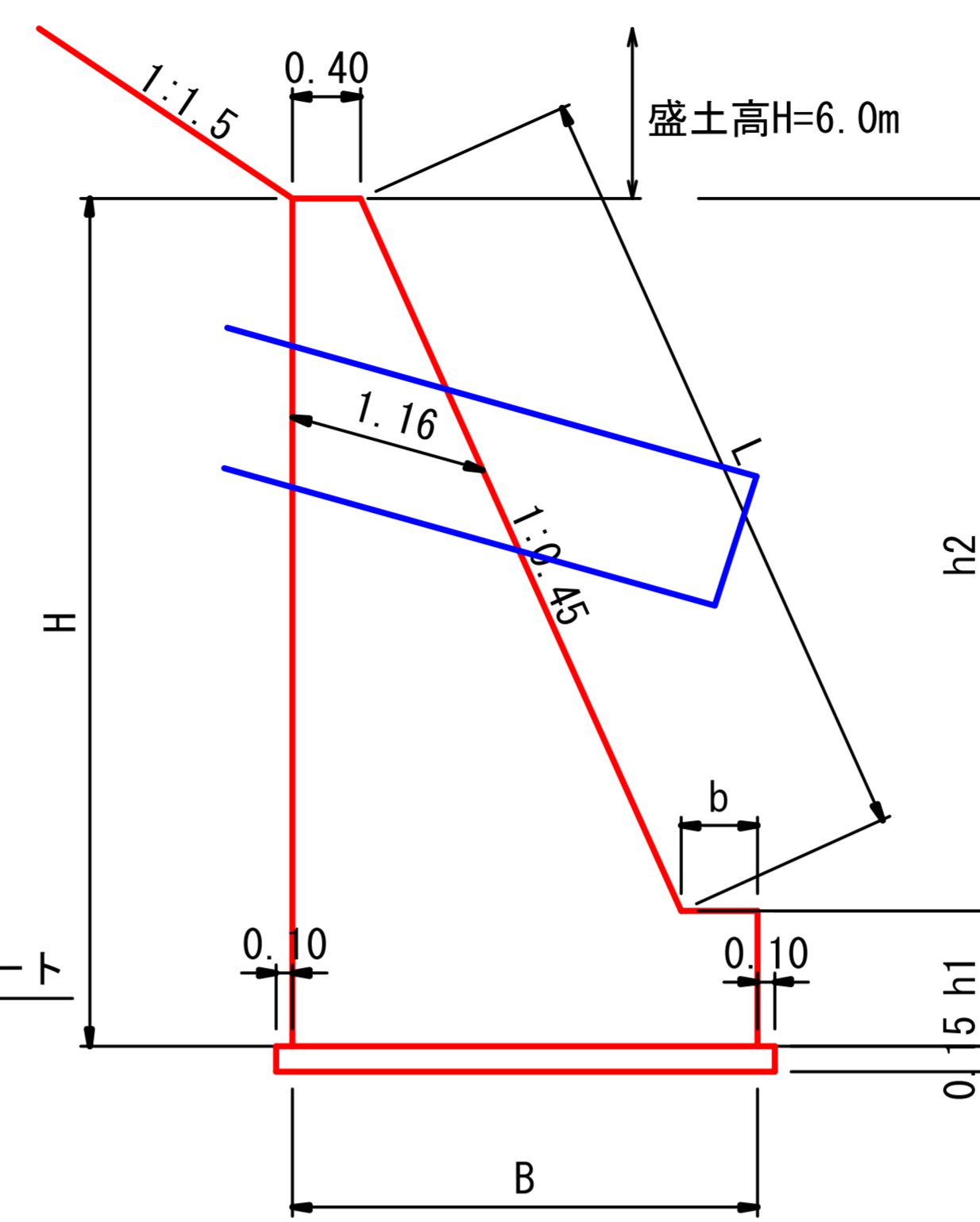
(災害3号) 5.3km地点

図名	構造図	1 / 2
署名	米代東部森林管理署上小阿仁支署	
名称	堀内林道災害復旧・改良工事	
縮尺	図示	

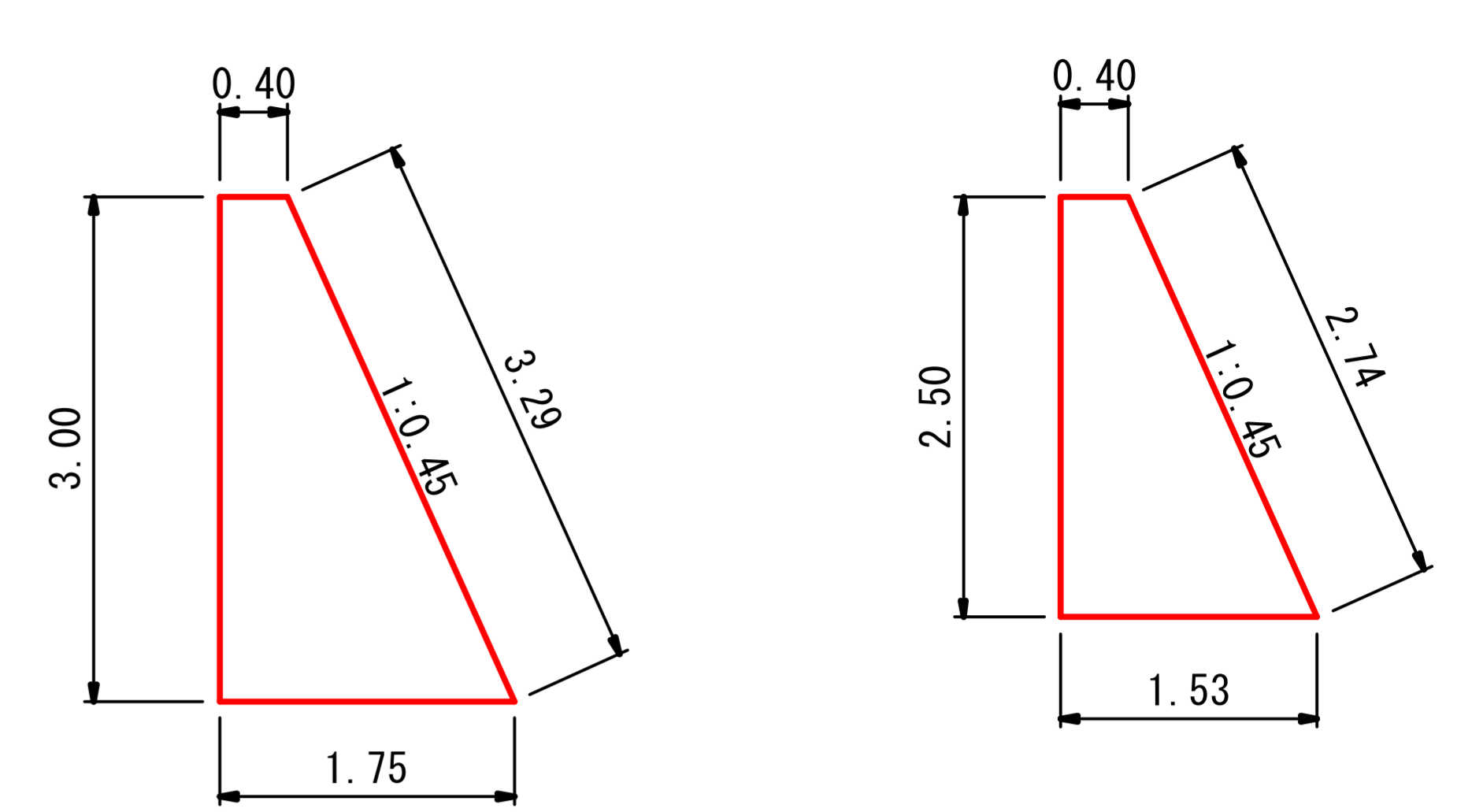
土留工 ② 正面図
S=1/100



土留工 ②
重力式擁壁断面図
GW-1.5-I(b-s) S=1/100



土留工 ②
端部止コンクリート断面図
S=1/100



寸法・材料表

H	h1	h2	b	B	L	コンクリート (m3)	普通型枠(m2)		端型枠(m2)	敷 磔(m3)
							基礎	躯体		
2.50	0.50	2.00	0.30	1.60	2.19	2.500	1.00	4.19	5.00(両側)	0.27
3.00	0.50	2.50	0.30	1.83	2.74	3.319	1.00	5.24	6.64(両側)	0.30
5.00	0.80	4.20	0.45	2.74	4.61	7.841	1.60	8.81	15.68(両側)	0.44

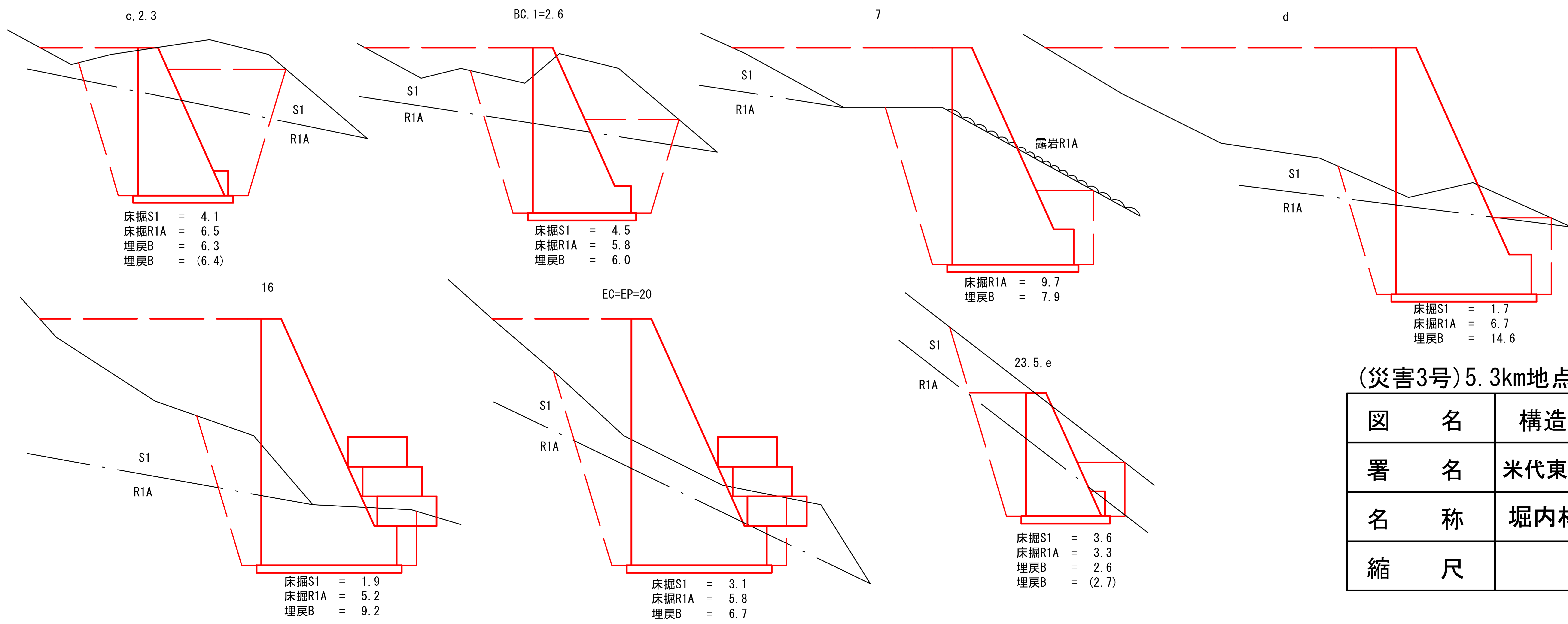
材料表 (m当り)

	コンクリート (m3)	普通型枠 (m2)
H=2.50	2.406	5.24
H=3.00	3.225	6.29

材料表 (m当り)

	コンクリート (m3)	普通型枠 (m2)
H=2.50	2.406	5.24
H=3.00	3.225	6.29

土留工 ① 床掘図
S=1/100



(災害3号)5.3km地点

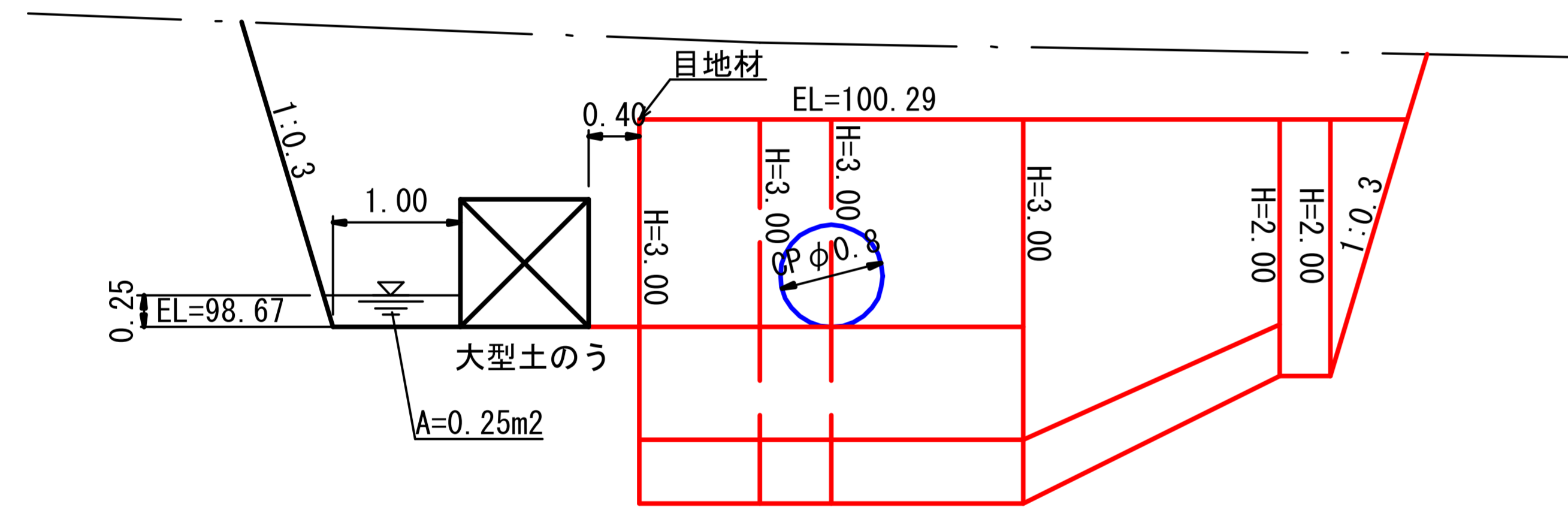
図 名	構造図	2 / 2
署 名	米代東部森林管理署上小阿仁支署	
名 称	堀内林道災害復旧・改良工事	
縮 尺	図示	

作業仕組図 (参考図)
S=1/200

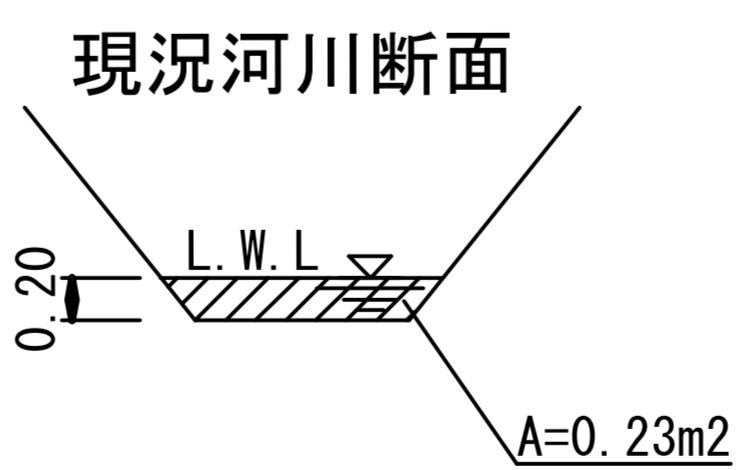
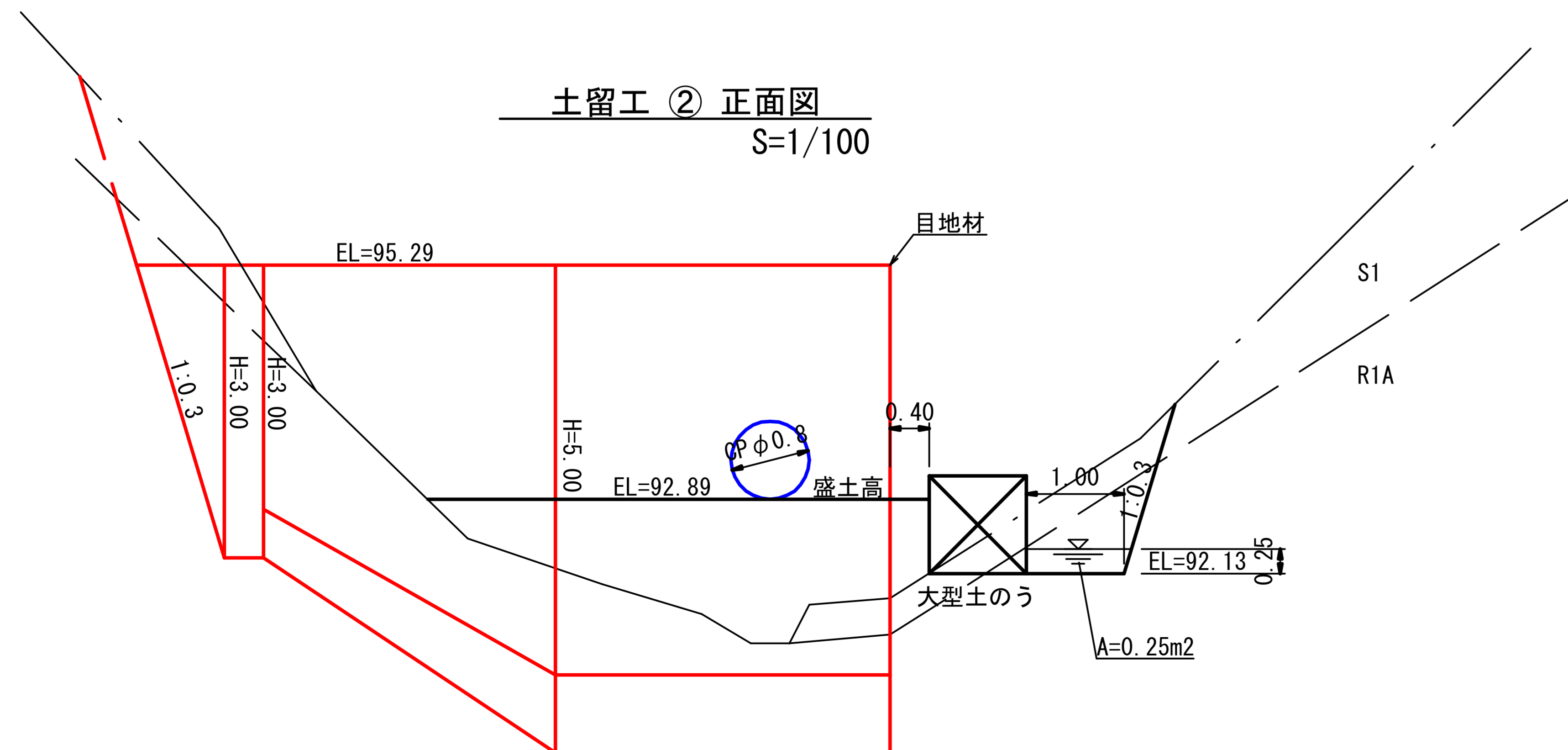
大型土のう仮締切工 L=31.0m

流水方向の変更

土留工 ① 正面図
S=1/100

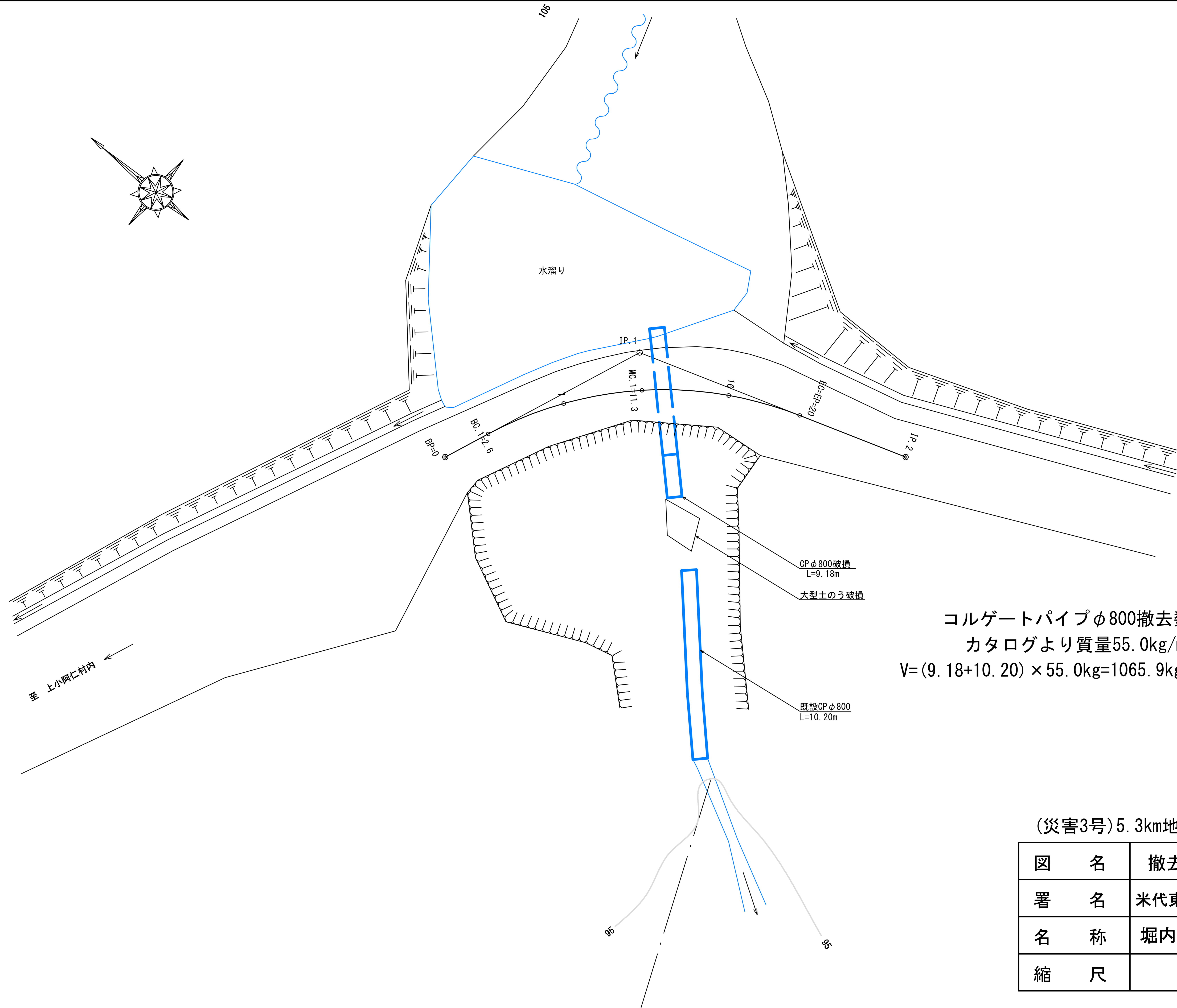
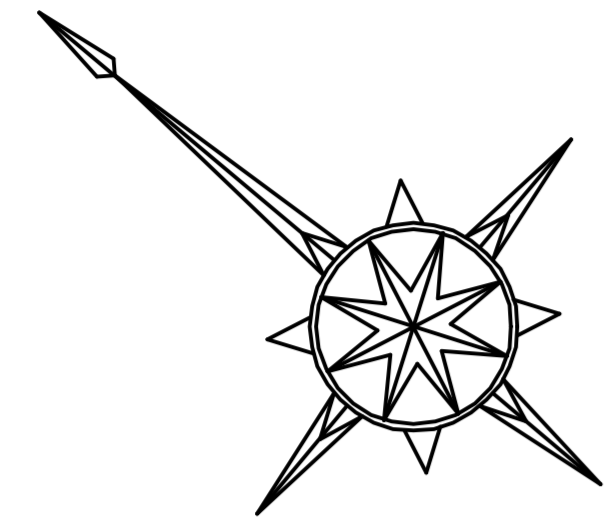


土留工 ② 正面図
S=1/100



(災害3号)5.3km地点

図名	作業仕組図 (参考図) 1/1
署名	米代東部森林管理署上小阿仁支署
名称	堀内林道災害復旧・改良工事
縮尺	図示



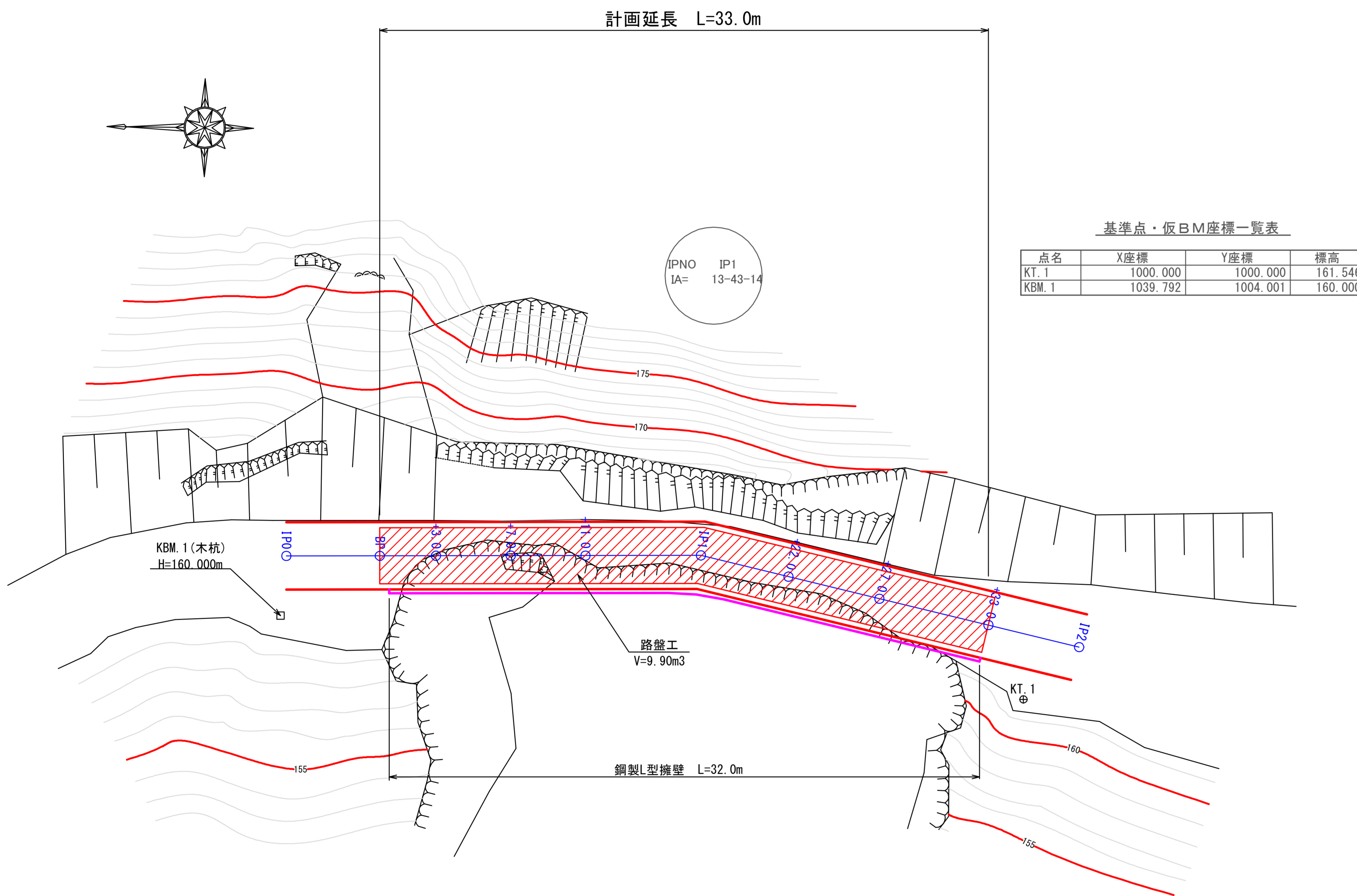
コルゲートパイプφ800撤去数量
 カタログより質量55.0kg/m
 $V=(9.18+10.20) \times 55.0\text{kg}=1065.9\text{kg} \div 1.07\text{t}$

(災害3号)5.3km地点

図名	撤去図	1/1
署名	米代東部森林管理署上小阿仁支署	
名称	堀内林道災害復旧・改良工事	
縮尺	1/200	

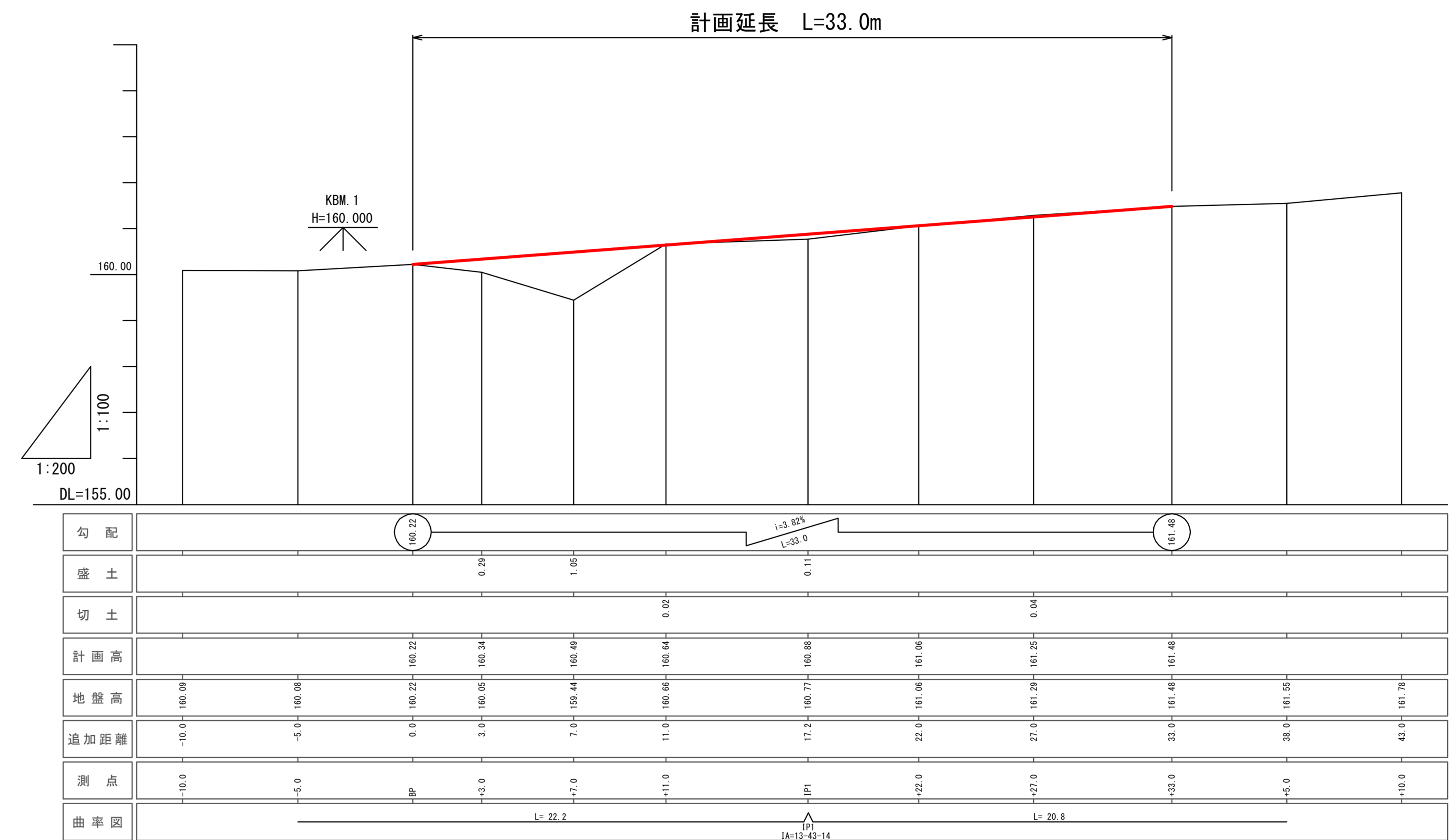
平面図
S=1:200

計画延長 L=33.0m



縦断面図
V=1:100
H=1:200

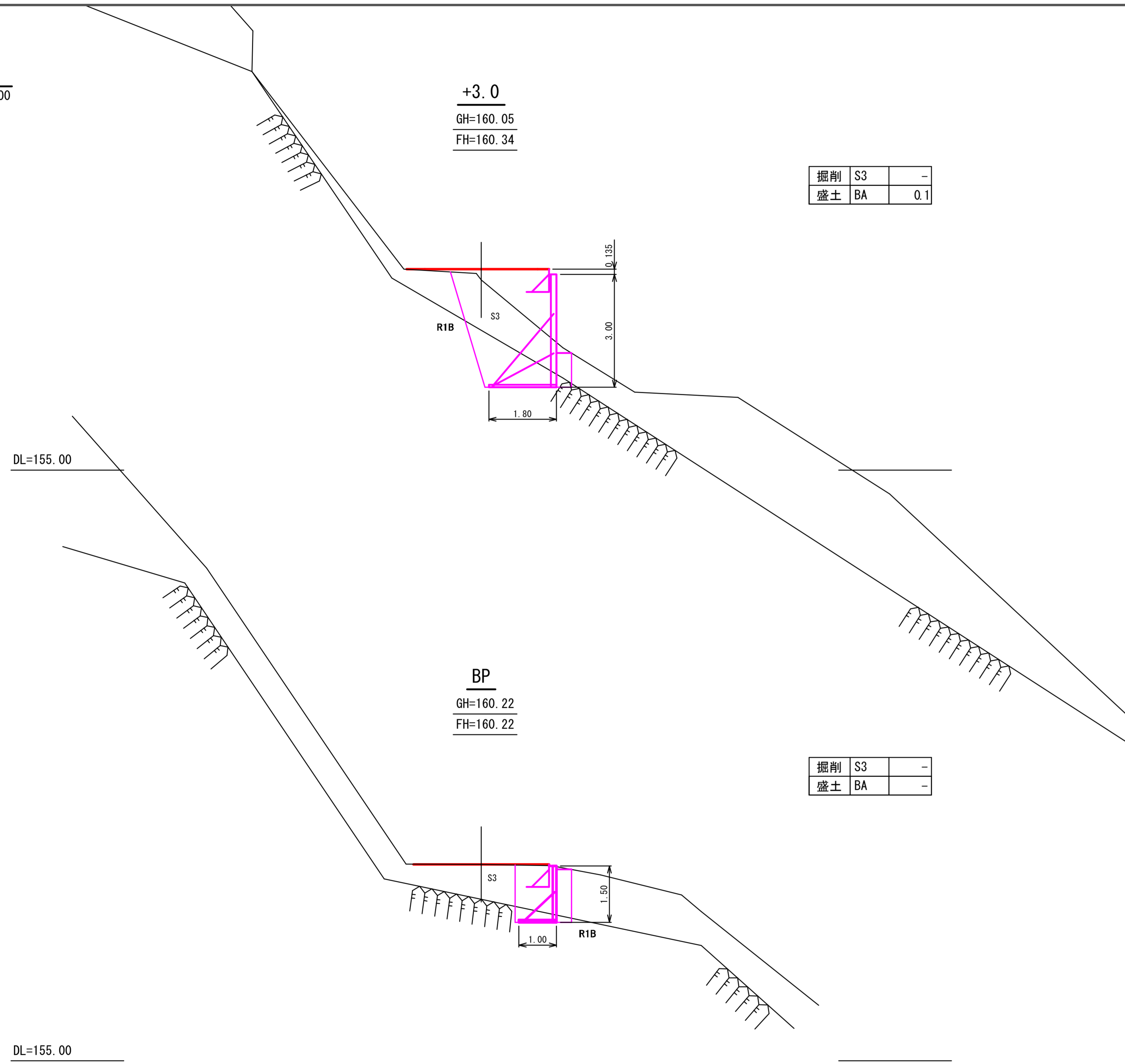
計画延長 L=33.0m



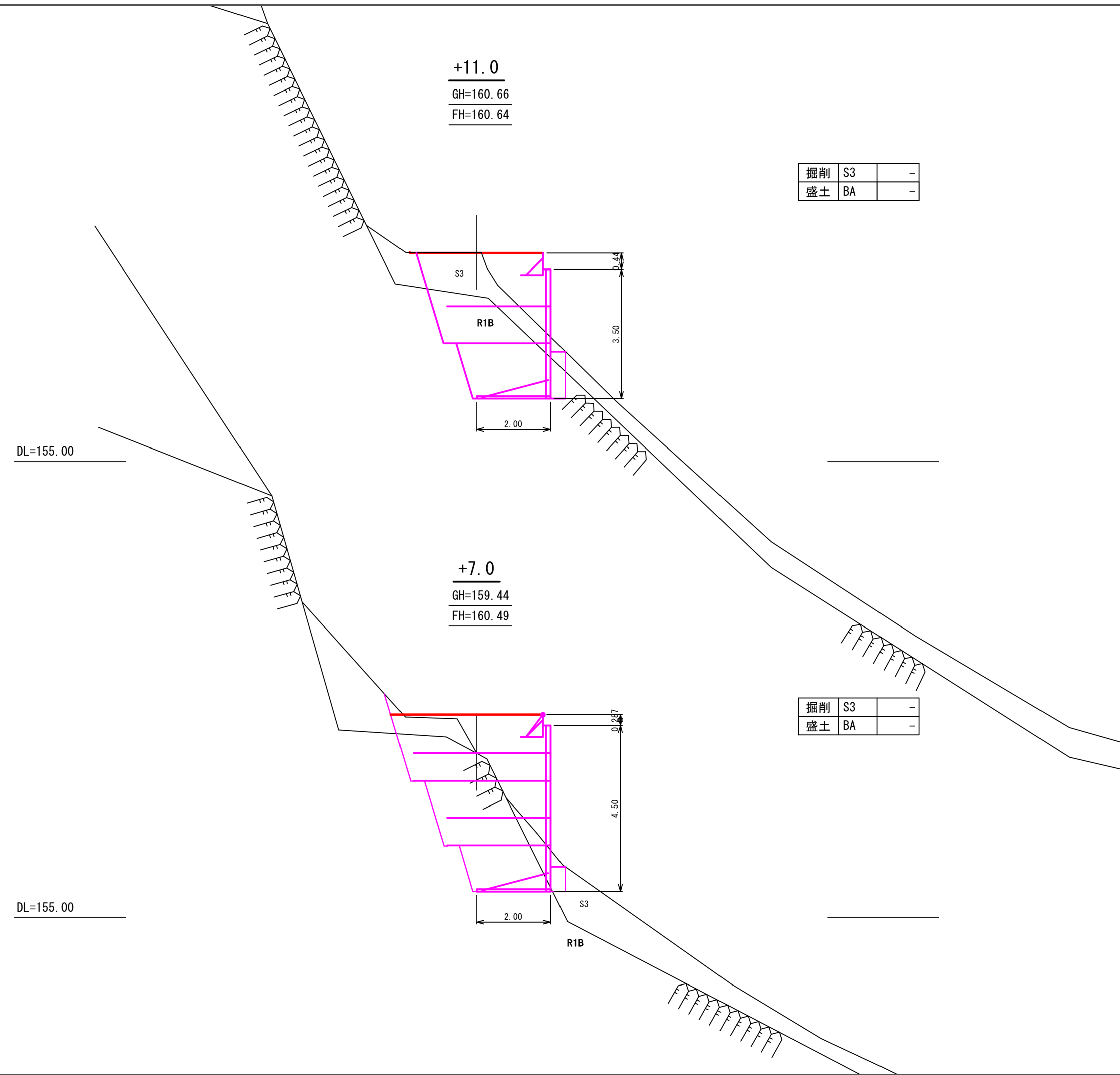
災害1号【5.5km地点】

図名	平面図・縦断面図
署名	米代東部森林管理署上小阿仁支署
名称	堀内林道災害復旧・改良工事
縮尺	図示

横断面図(1/2)
S=1:100



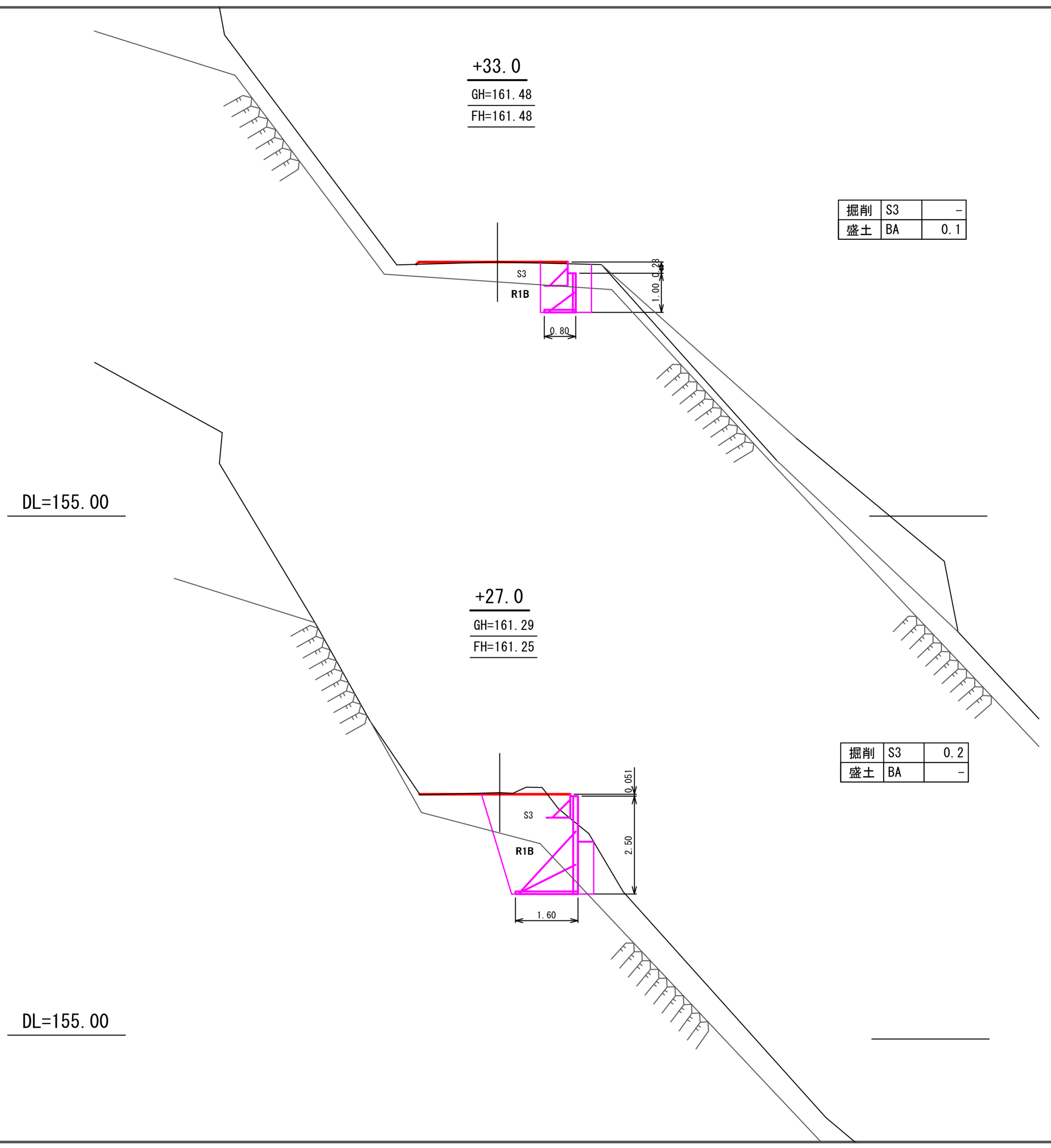
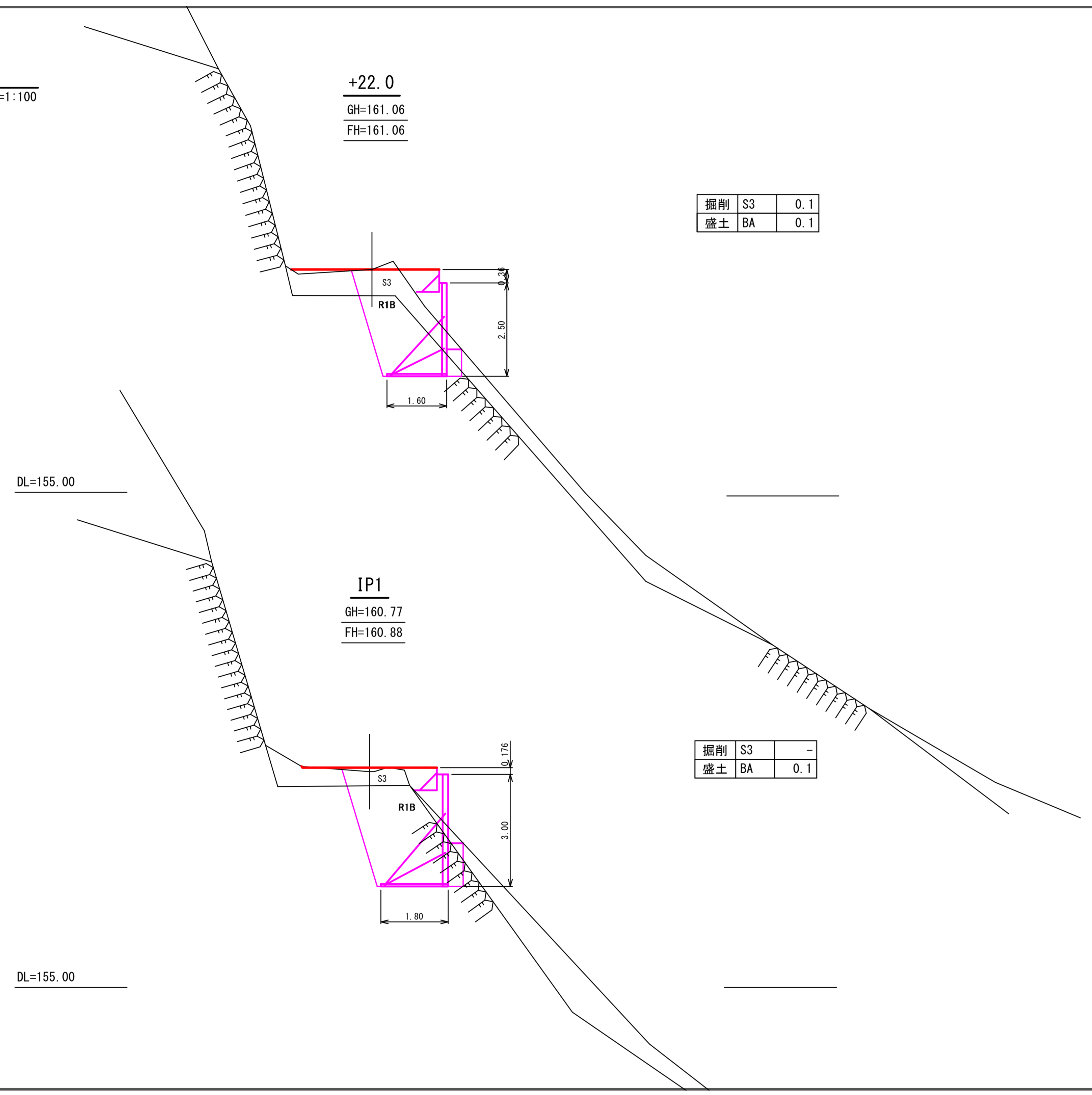
+11.0
GH=160.66
FH=160.64



災害1号 [5.5km地点]

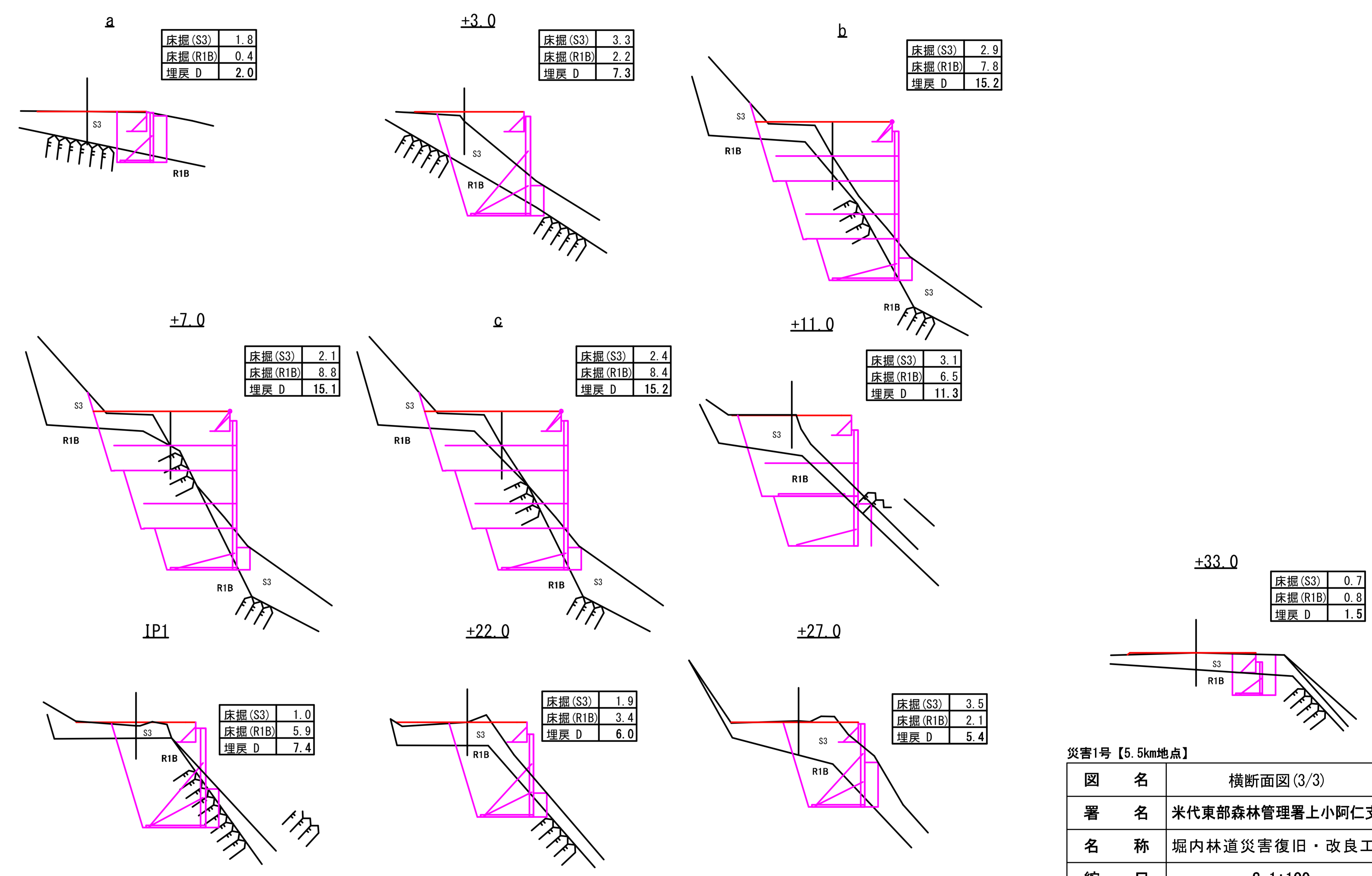
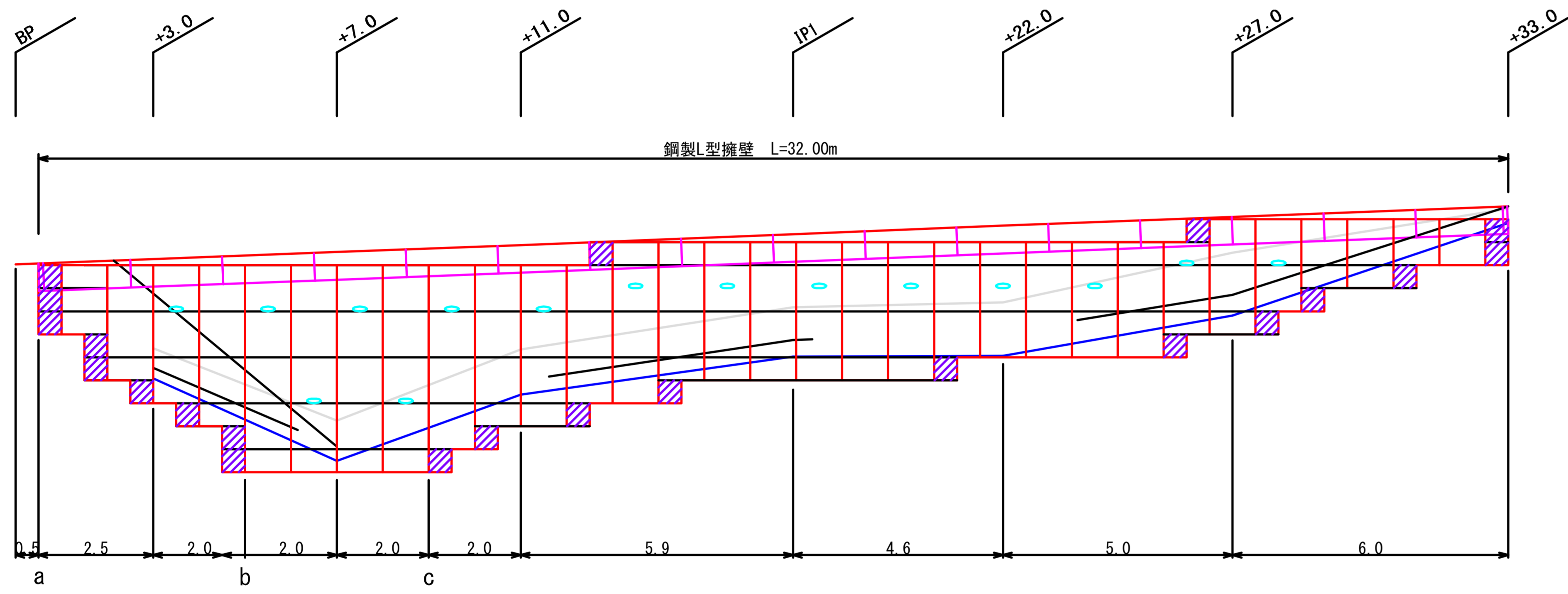
図名	横断面図(1/3)
署名	米代東部森林管理署上小阿仁支署
名称	堀内林道災害復旧・改良工事
縮尺	S=1:100

横断面図(2/2)
S=1:100



災害1号【5.5km地点】

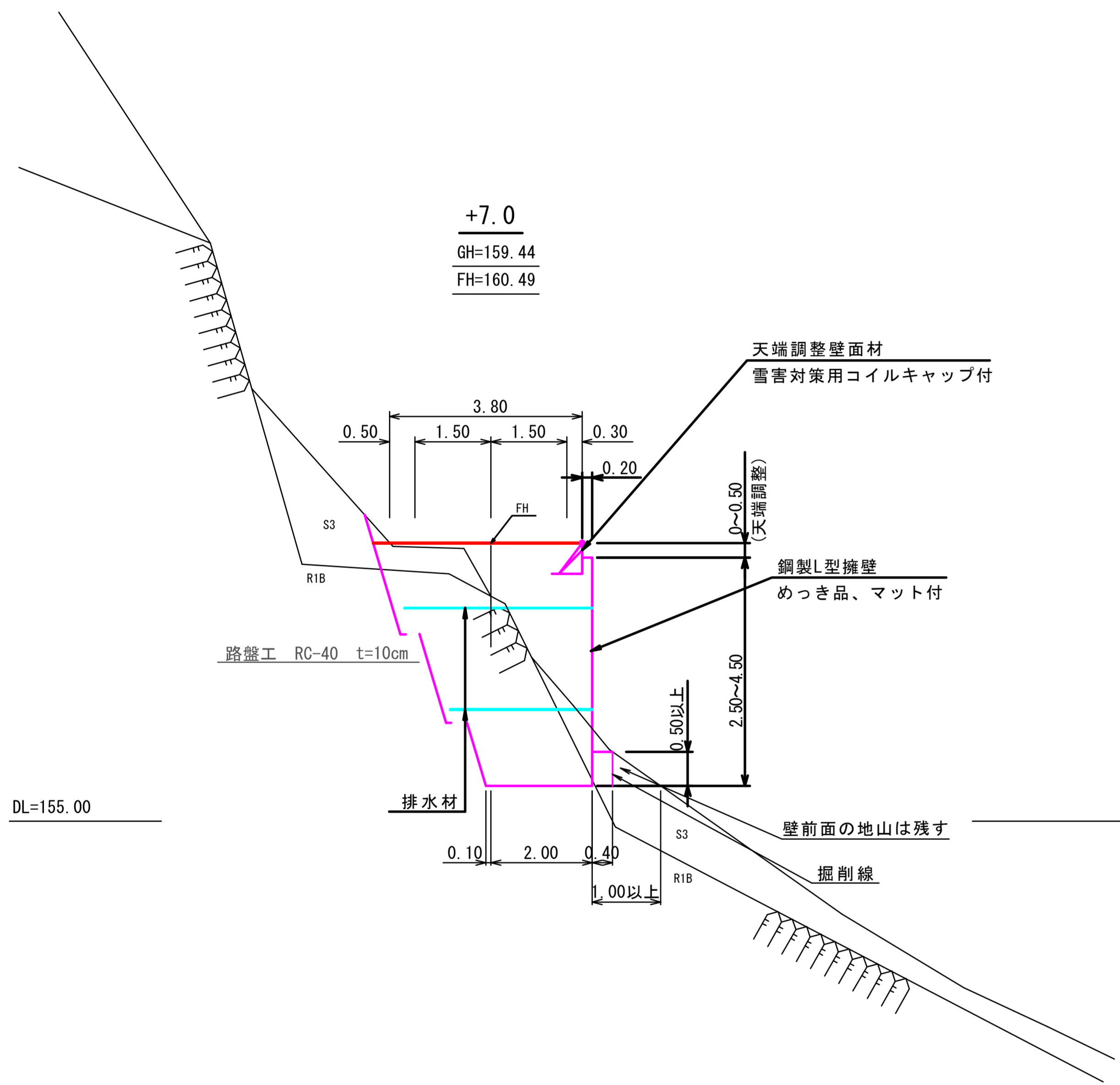
図名	横断面図(2/3)
署名	米代東部森林管理署上小阿仁支署
名称	堀内林道災害復旧・改良工事
縮尺	S=1:100



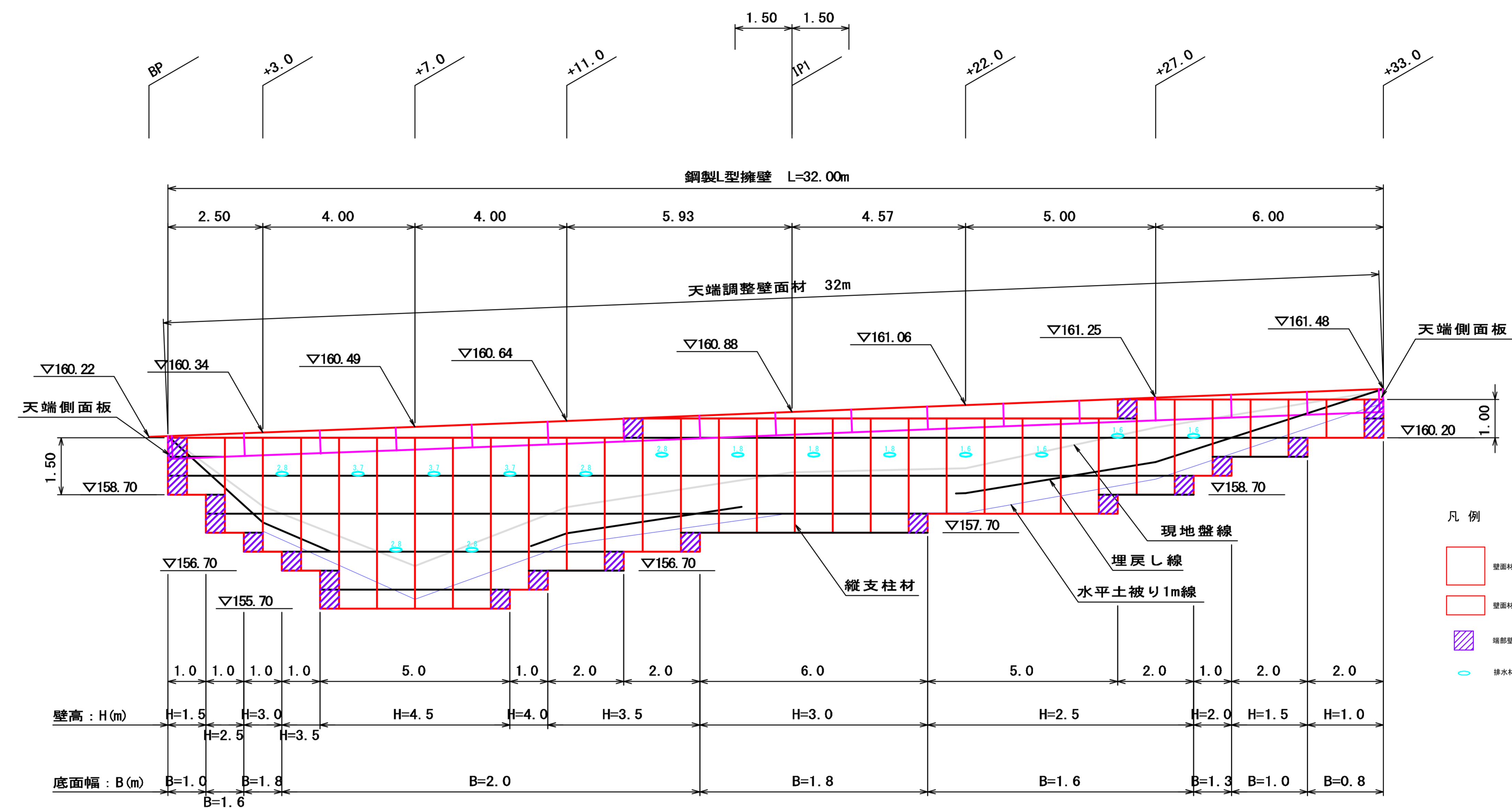
災害1号【5.5km地点】

図名	横断面図(3/3)
署名	米代東部森林管理署上小阿仁支署
名称	堀内林道災害復旧・改良工事
縮尺	S=1:100

標準横断面図
S=1:100



鋼製L型擁壁工展開図
S=1:100



設計条件	
盛土材の内部摩擦角	$\phi=35^\circ$
盛土材の単位体積重量	$\gamma=19.0kN/m^3$
載荷重(活荷重)	$w=10.0kN/m^2$

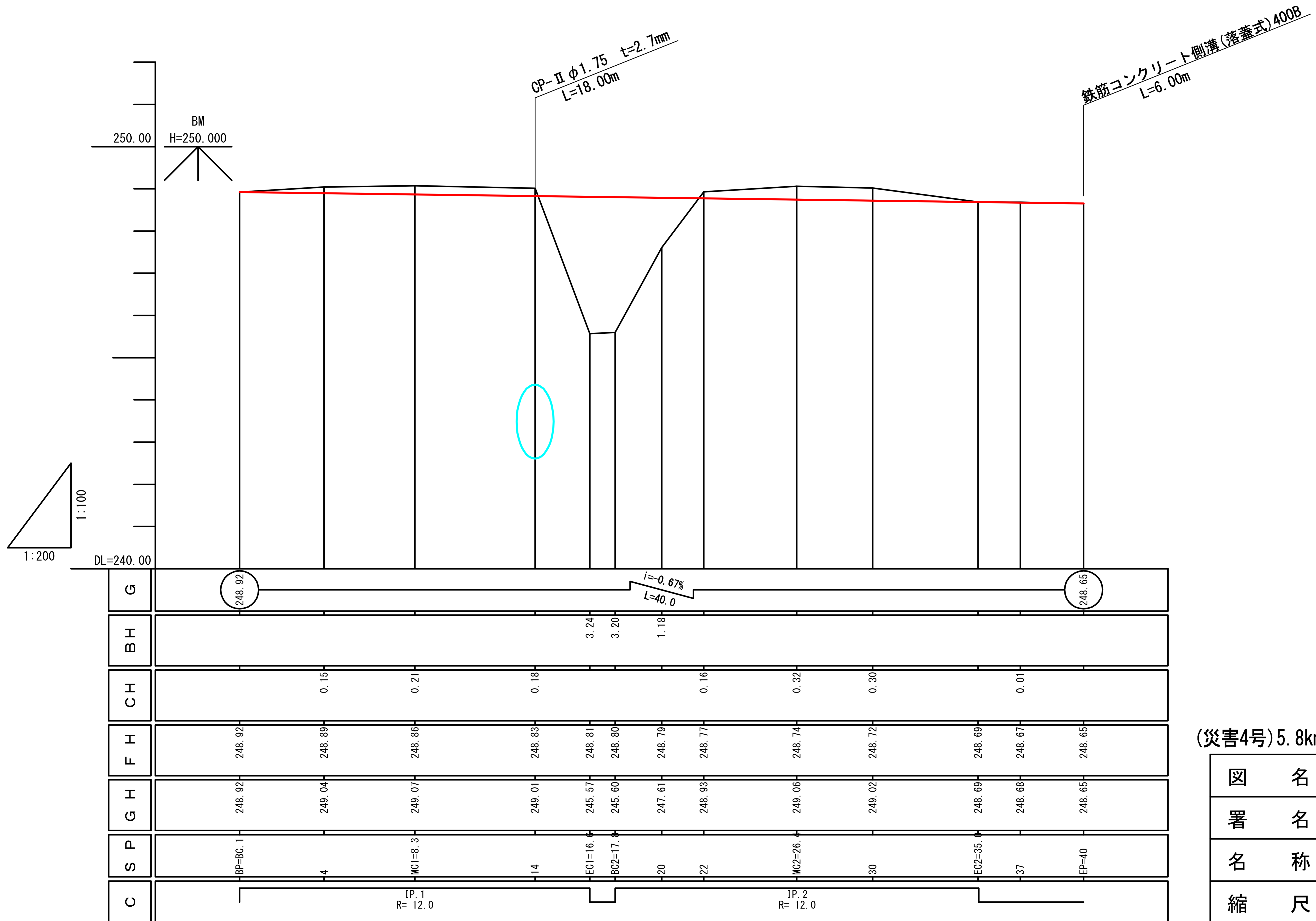
最大地盤反力度	
測点 +10.0	常時 $q_{max}=74kN/m^2 < q_{容}=300kN/m^2$

- 特記事項
- ・盛土材は転圧作業が行えるもの、または転圧作業ができるように改良する事を前提とする。
 - ・背面の掘削面に湧水がある場合は、壁体内に水が侵入しないような排水対策を施すこと。
 - ・実施に際して土質試験等を行い、所定の土質定数や支持力を満足するか確認すること。
 - ・施工管理基準値は以下の項目を目安とし、各機関の基準に従うものとする。

施工管理基準値	
項目(頻度)	管理値又は許容値
盛土材の締固度(盛土材500m ³ に1回)	・JIS A 1210のA,B法による最大乾燥密度の95%以上、C,D,E法で90%以上とする。 ・岩石質盛土材の場合は、工法規定方式で管理するものとする。
完成後の壁面勾配	・所定の壁面勾配±0.03H(0H:壁高)

[5.5km地点]

図名	鋼製L型擁壁工構造図
署名	米代東部森林管理署上小阿仁支署
名称	堀内林道災害復旧・改良工事
縮尺	S=1:100

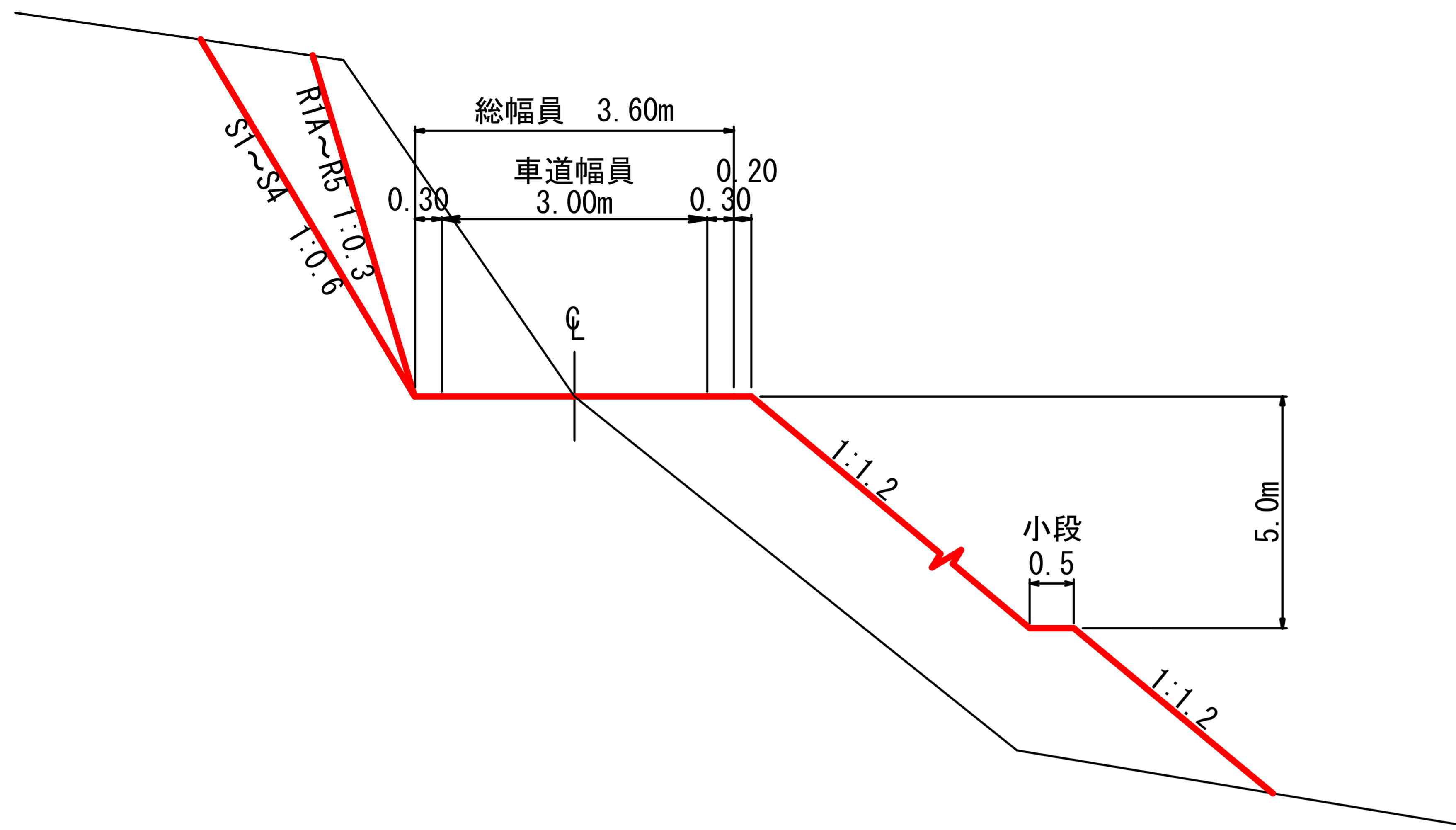


(災害4号)5.8km地点

図名	縦断面図	1/1
署名	米代東部森林管理署上小阿仁支署	
名称	堀内林道災害復旧・改良工事	
縮尺	縦1/100 横1/200 BP=0~EP=40	

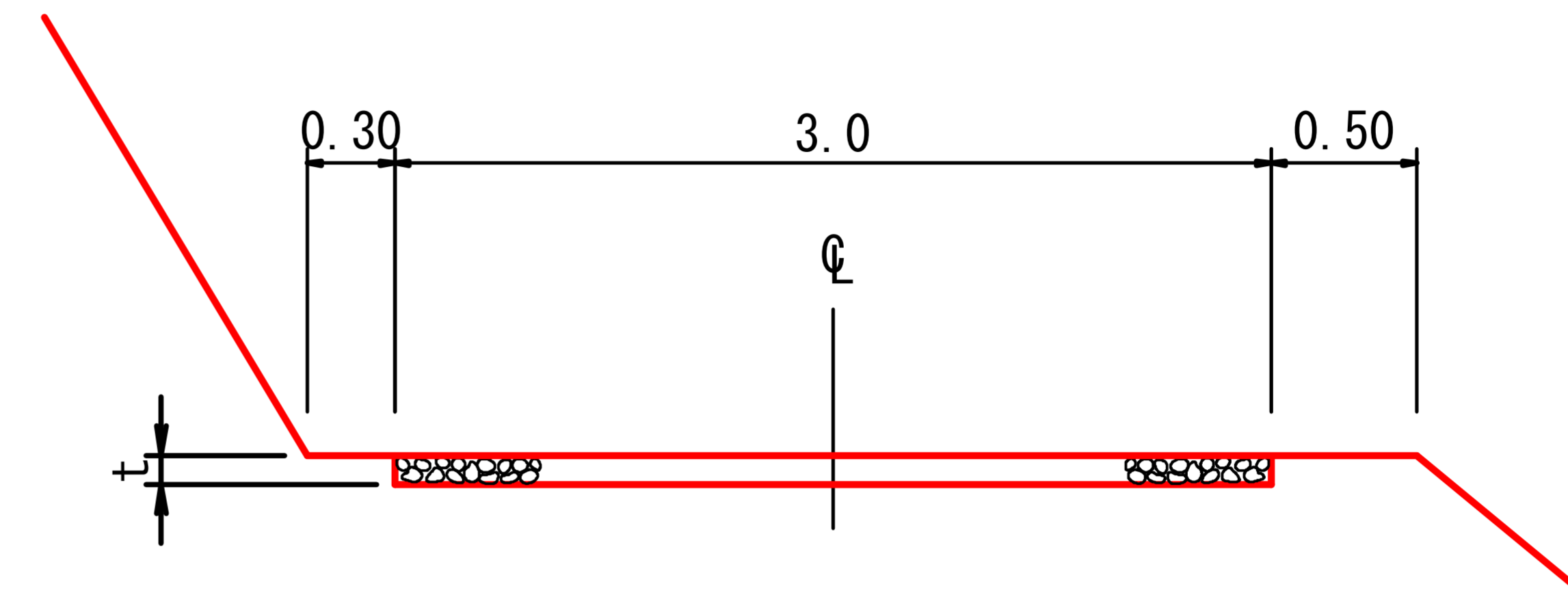
土工標準図

S=1/100



路盤工標準図

S=1/50

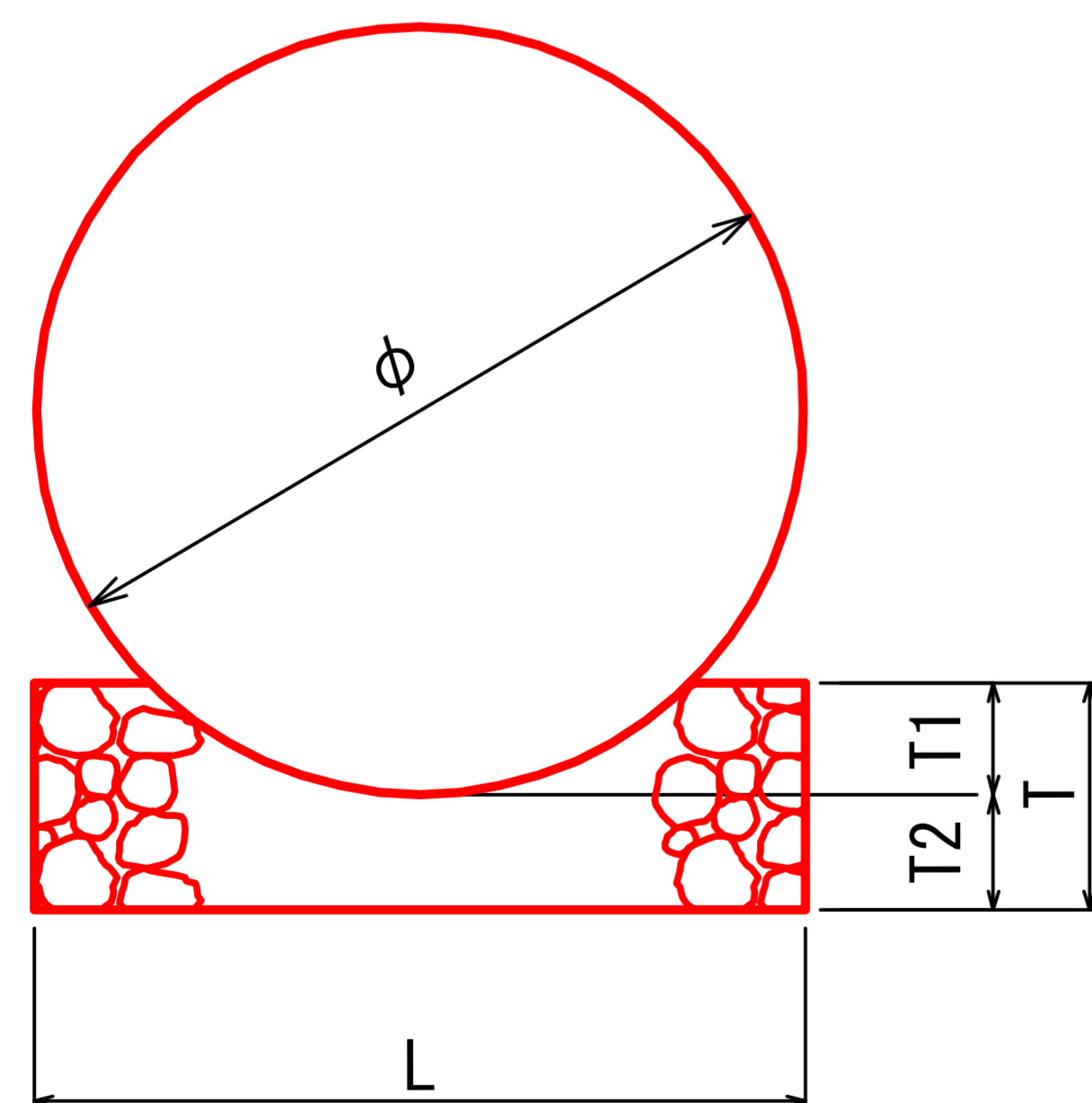


t	m当たり量
m	m ³
0.10	0.30

コルゲートパイプ標準図

S=1/50

断面図

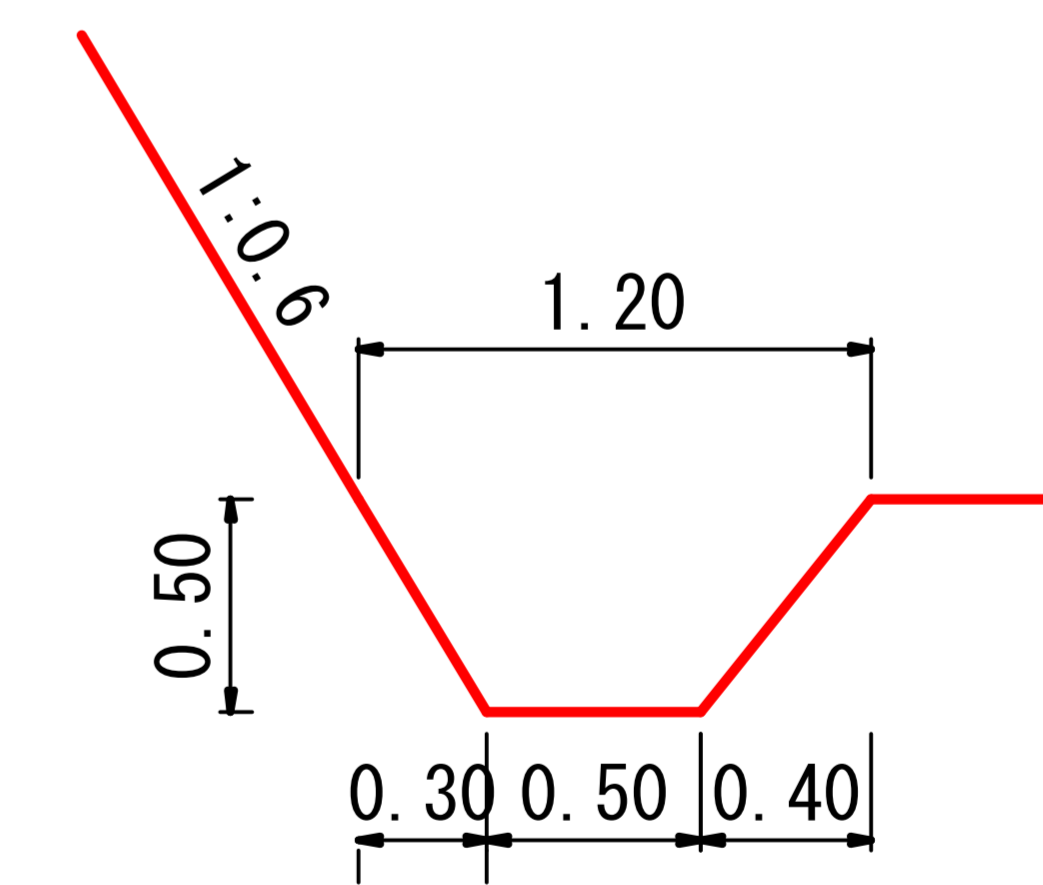


寸法表

管径	T1 (m)	T2 (m)	T (m)	L (m)	基床礫 (m ³ /10m)	床堀 (m ³ /10m)
0.40	0.06	0.30	0.36	0.48	1.6	1.4
0.60	0.09	0.30	0.39	0.82	2.9	2.5
0.80	0.12	0.30	0.42	0.97	3.6	2.9
1.00	0.15	0.30	0.45	1.21	4.7	3.6
1.20	0.18	0.30	0.48	1.35	5.5	4.1
1.50	0.22	0.30	0.52	1.66	7.0	5.0
1.75	0.26	0.30	0.56	1.84	8.1	5.5
2.00	0.29	0.30	0.59	2.01	9.0	6.0
2.50	0.37	0.30	0.67	2.57	12.8	7.7
3.00	0.44	0.30	0.74	2.92	15.2	8.8

大型側溝標準図

S=1/50

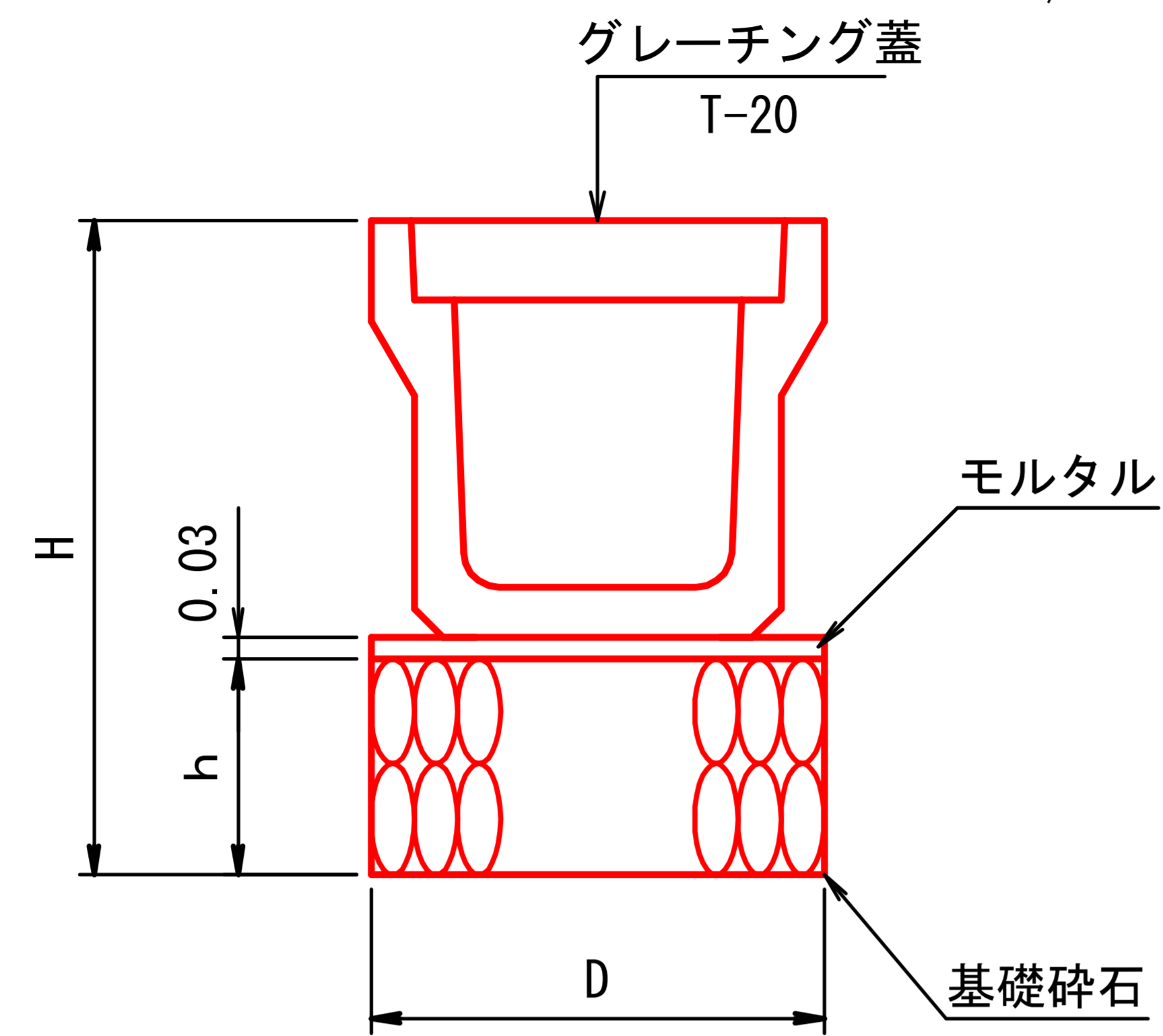


(災害4号)5.8km地点

図名	土工標準図	1/2
署名	米代東部森林管理署上小阿仁支署	
名称	堀内林道災害復旧・改良工事	
縮尺	図示	

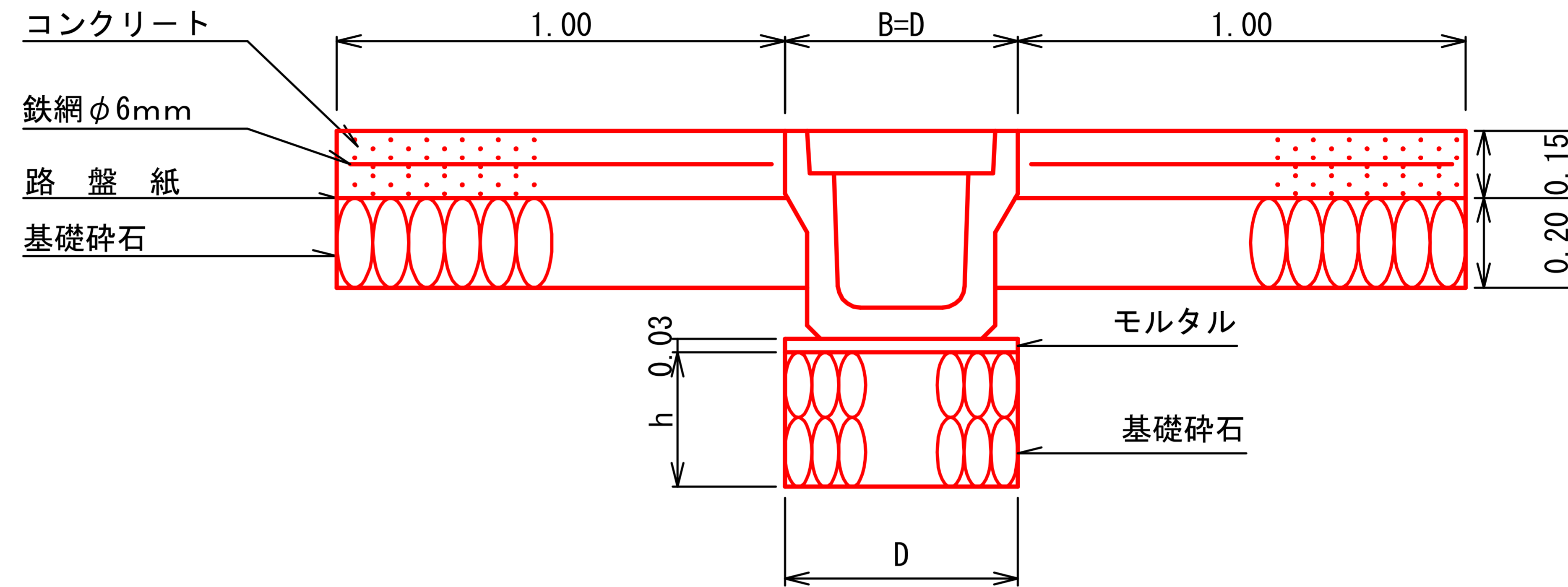
鉄筋コンクリート側溝落蓋式

S=1/20



コンクリート保護工詳細図

S=1/20

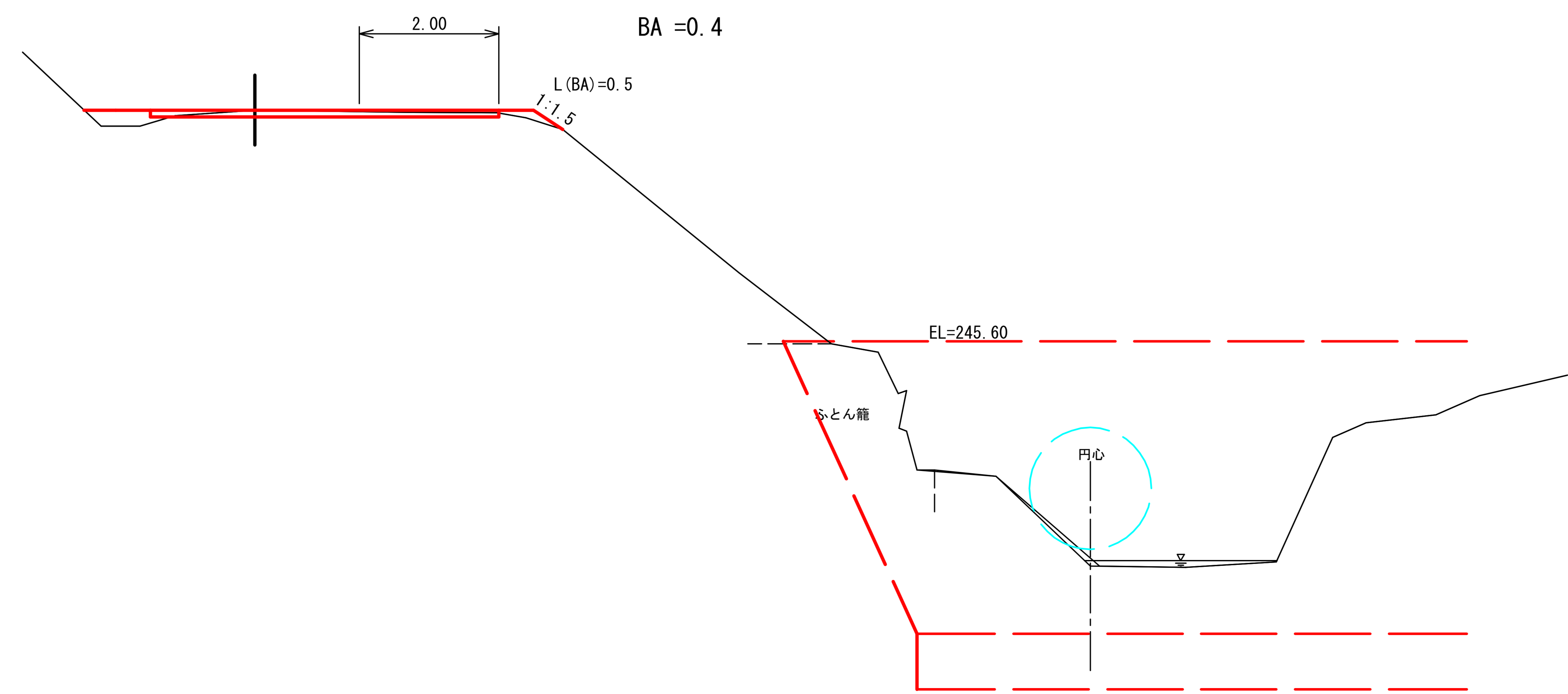
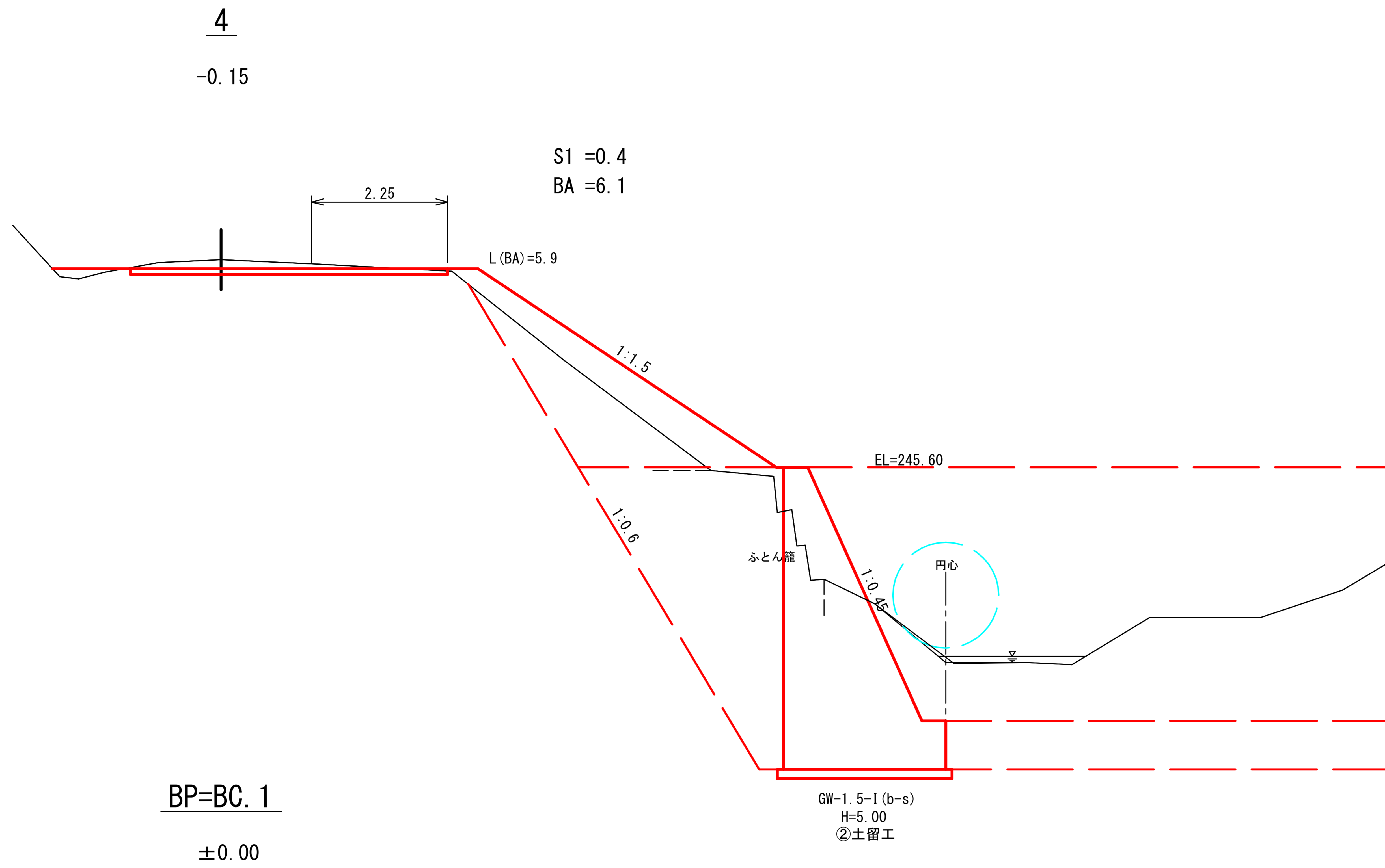


寸法及び材料表

呼び名	寸法 cm			基礎碎石 m3/m	モルタル m3/m
	h	D	H		
300A	30	52	79.5	0.16	0.02
300B	30	52	89.5	0.16	0.02
300C	30	52	100.5	0.16	0.02
400A	30	63	91.0	0.19	0.02
400B	30	63	102.0	0.19	0.02
500A	30	75	103.5	0.23	0.02
500B	30	75	114.5	0.23	0.02

(災害4号)5.8km地点

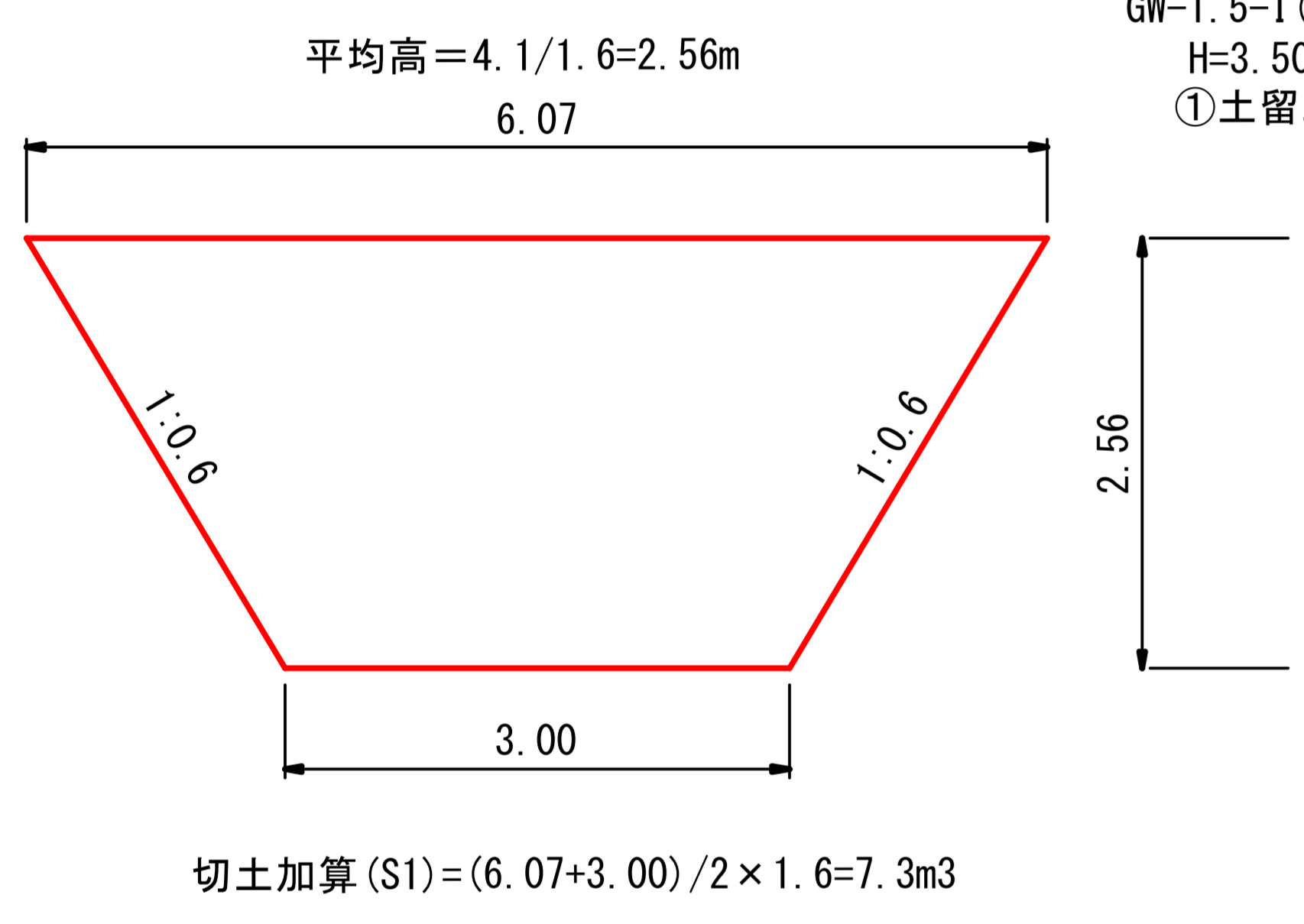
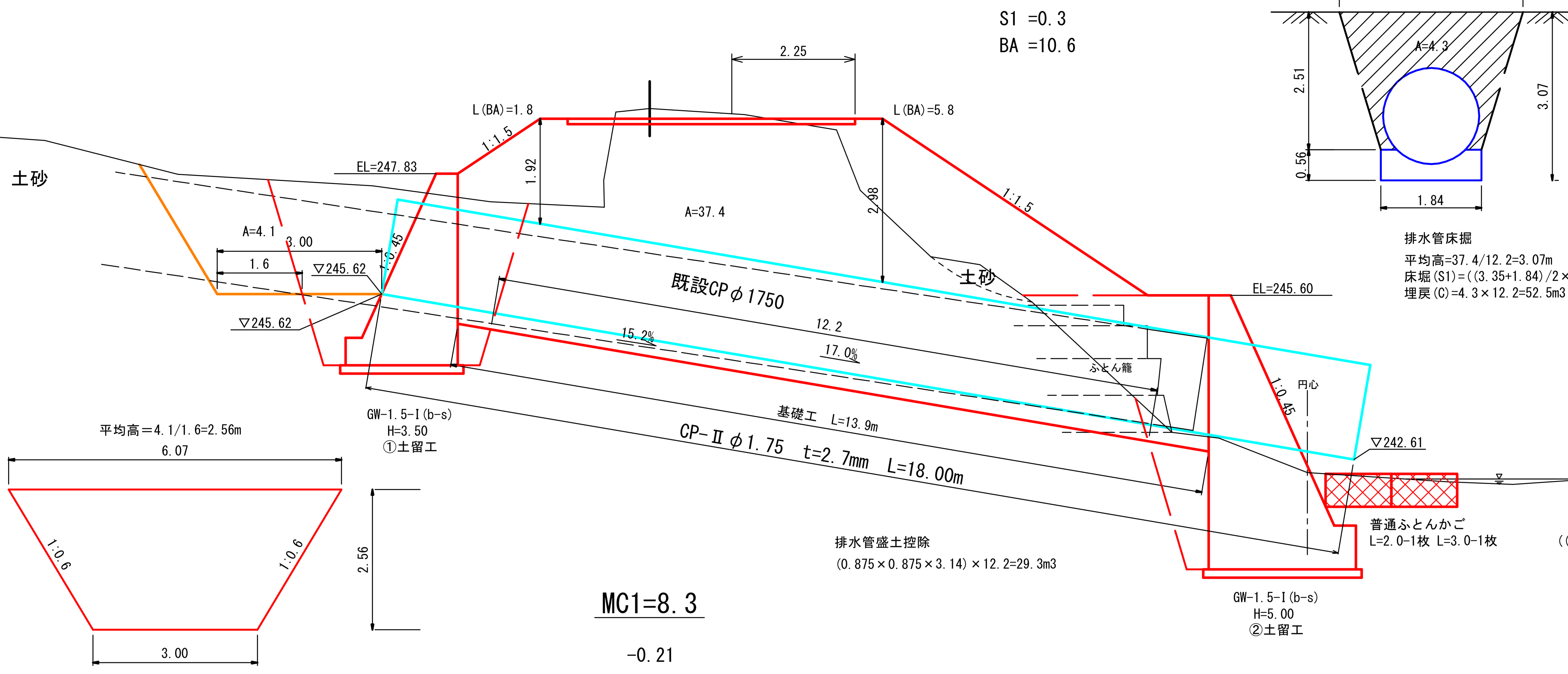
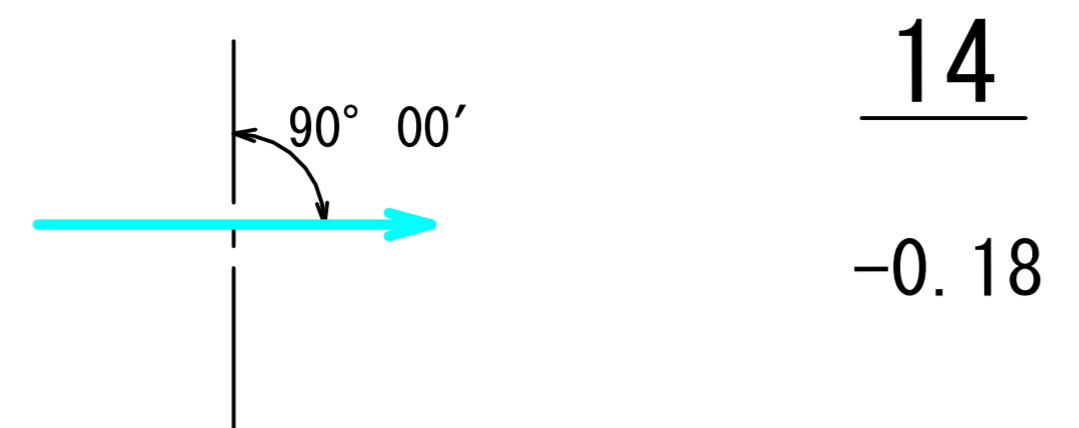
図名	土工標準図	2 / 2
署名	米代東部森林管理署上小阿仁支署	
名称	堀内林道災害復旧・改良工事	
縮尺	図示	



曲線拡幅
-8.0 右R=12

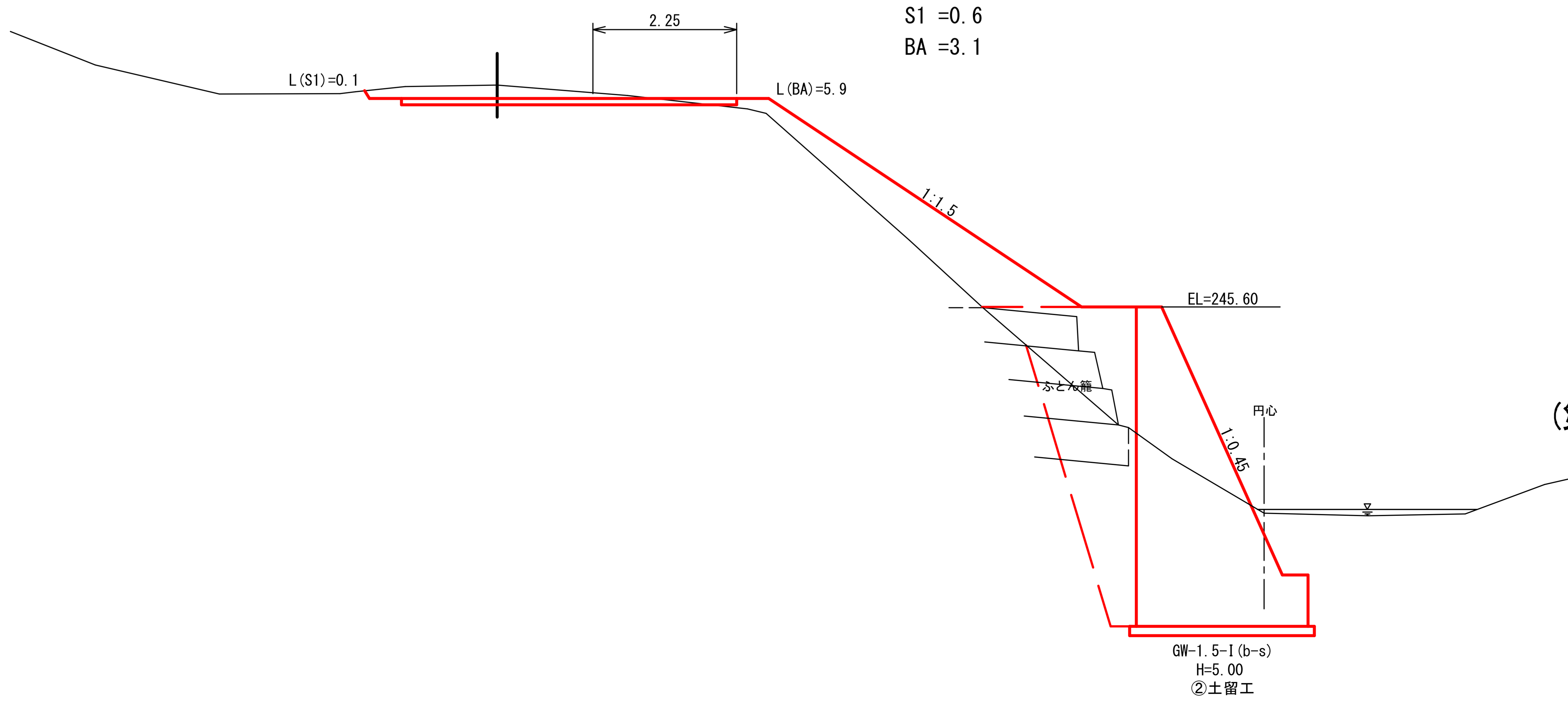
(災害4号)5.8km地点

図名	横断面図	1/6
署名	米代東部森林管理署上小阿仁支署	
名称	堀内林道災害復旧・改良工事	
縮尺	1/100	BP=BC.1~4



MC1=8.3
-0.21

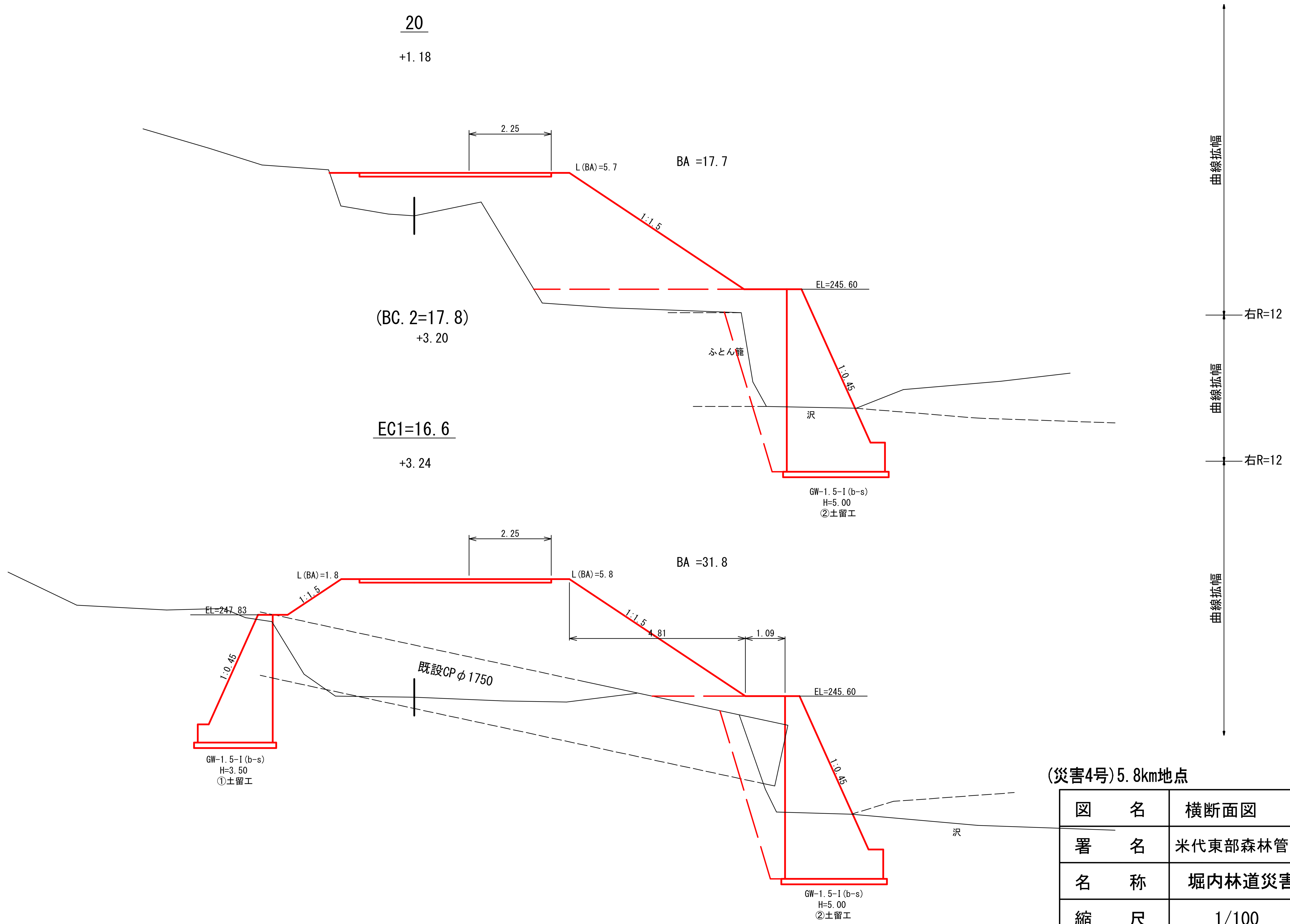
S1 = 0.6
BA = 3.1



(災害4号)5.8km地点

図名	横断面図	2/6
署名	米代東部森林管理署上小阿仁支署	
名称	堀内林道改良工事	
縮尺	1/100	MC1=8.3~14

曲線拡幅



(災害4号)5.8km地点

図名	横断面図	3/6
署名	米代東部森林管理署上小阿仁支署	
名称	堀内林道災害復旧・改良工事	
縮尺	1/100	EC1=16.6~20

MC2=26.4

-0.32

L(S1)=0.5

2.25

L(BA)=5.7

S1 =1.2
BA =7.1

土砂

1:1.5

EL=245.60

ふとん籠

1:0.45

沢

GW-1.5-1(b-s)
H=5.00
②土留工

22

-0.16

L(S1)=0.2

2.25

L(BA)=5.7

S1 =0.6
BA =7.6

1:1.5

EL=245.60

ふとん籠

1:0.45

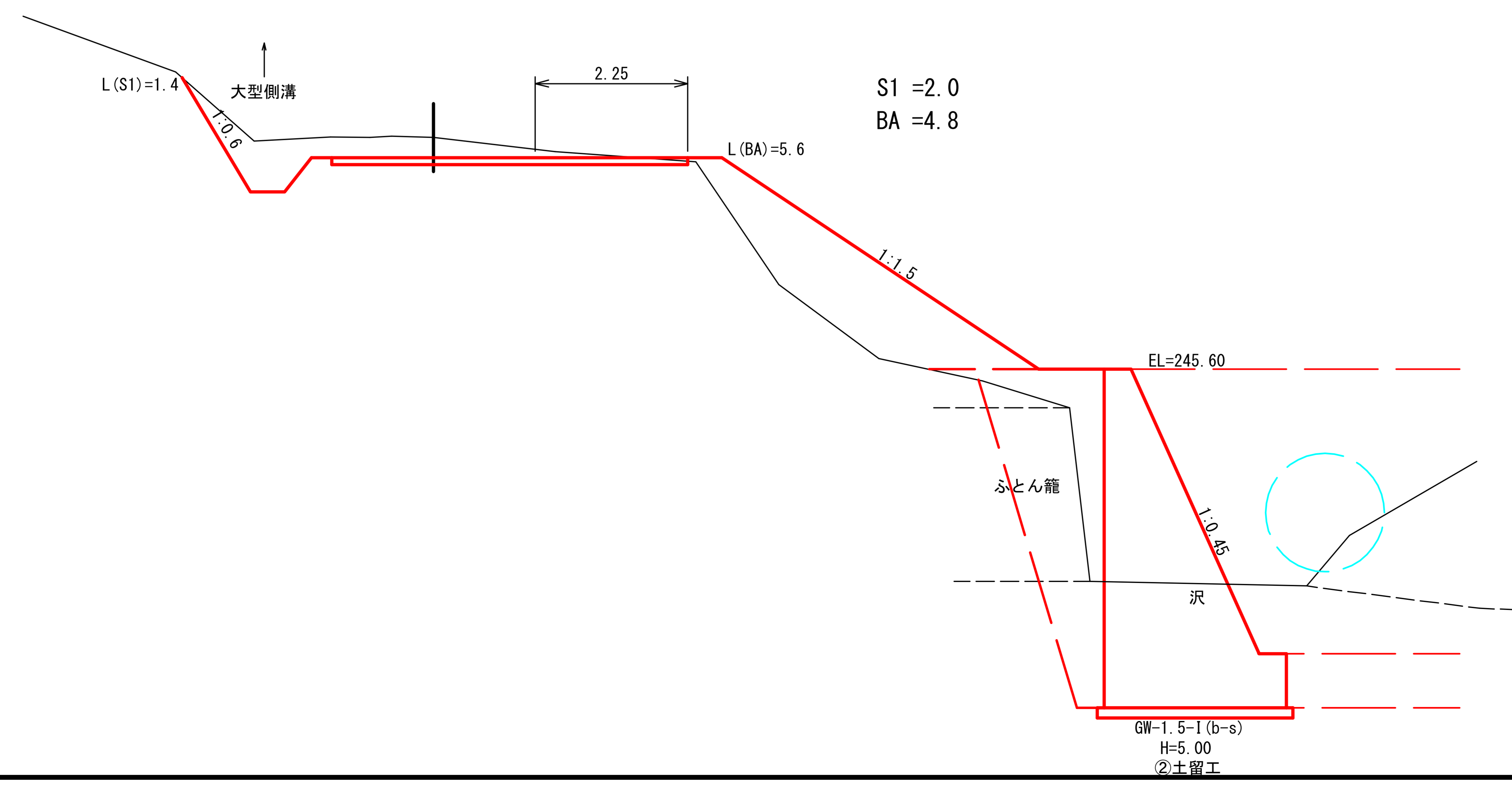
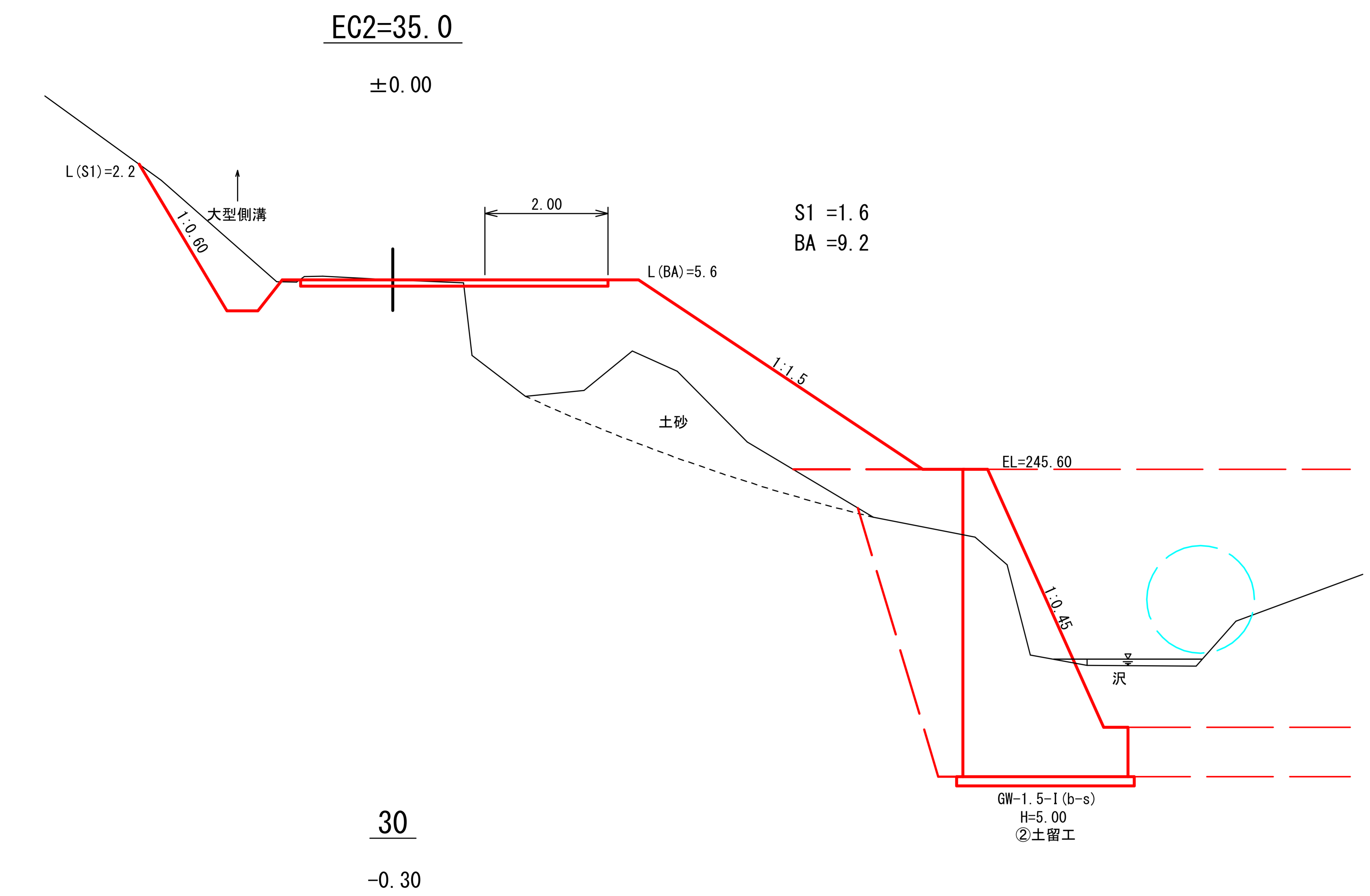
沢

GW-1.5-1(b-s)
H=5.00
②土留工

曲線拡幅

(災害4号)5.8km地点

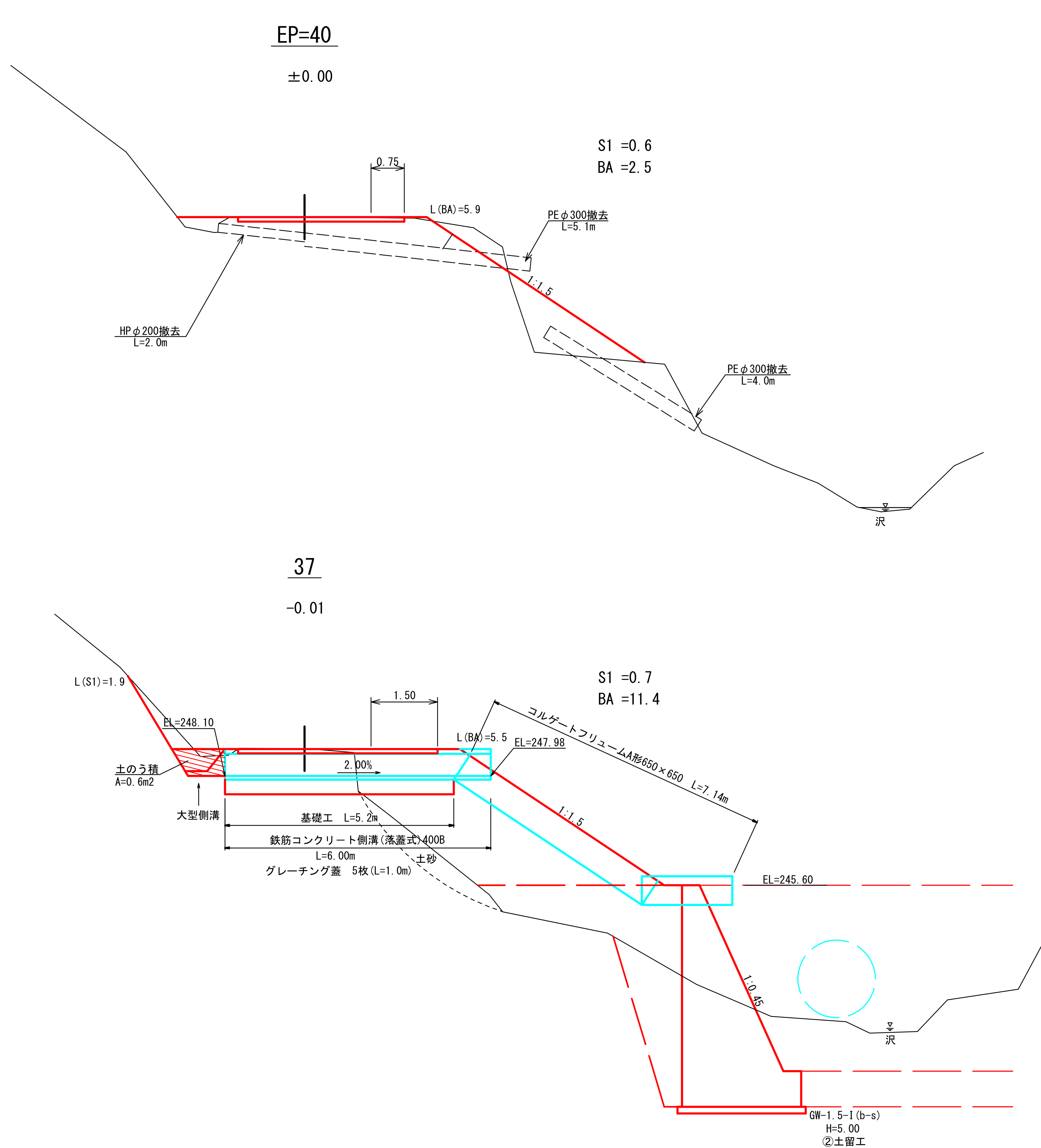
図名	横断面図	4/6
署名	米代東部森林管理署上小阿仁支署	
名称	堀内林道災害復旧・改良工事	
縮尺	1/100	22~MC2=26.4



曲線拡幅

(災害4号)5.8km地点

図名	横断面図	5/6
署名	米代東部森林管理署上小阿仁支署	
名称	堀内林道災害復旧・改良工事	
縮尺	1/100	30~EC2=35.0



43.0
曲線拡幅

(災害4号)5.8km地点

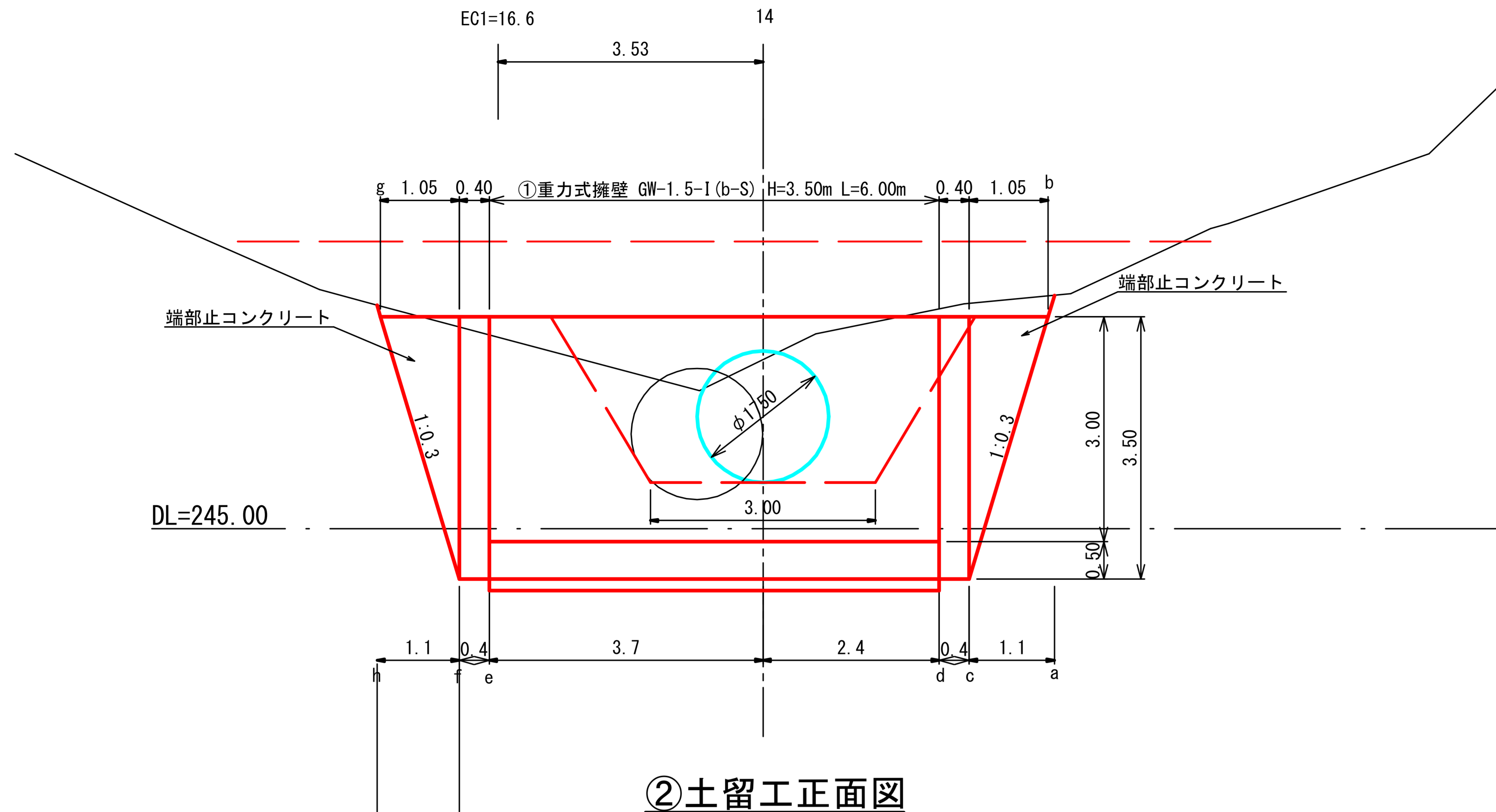
図名	横断面図	6/6
署名	米代東部森林管理署上小阿仁支署	
名称	堀内林道災害復旧・改良工事	
縮尺	1/100	37~EP=40

①土留工正面図

S=1/100

重力式コンクリート擁壁

GW-1.5-I-b-S

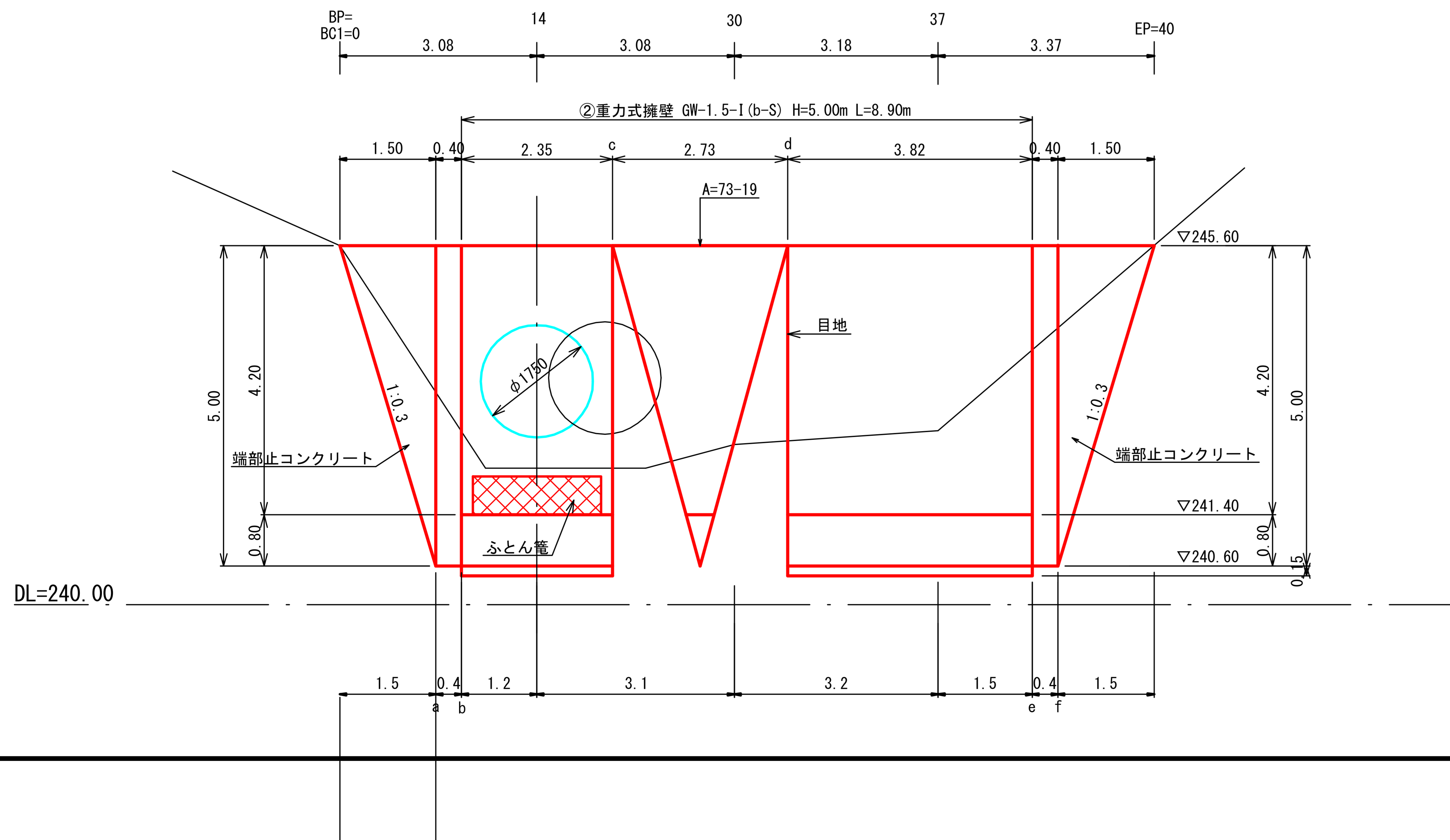


②土留工正面図

S=1/100

重力式コンクリート擁壁

GW-1.5-I-b-S

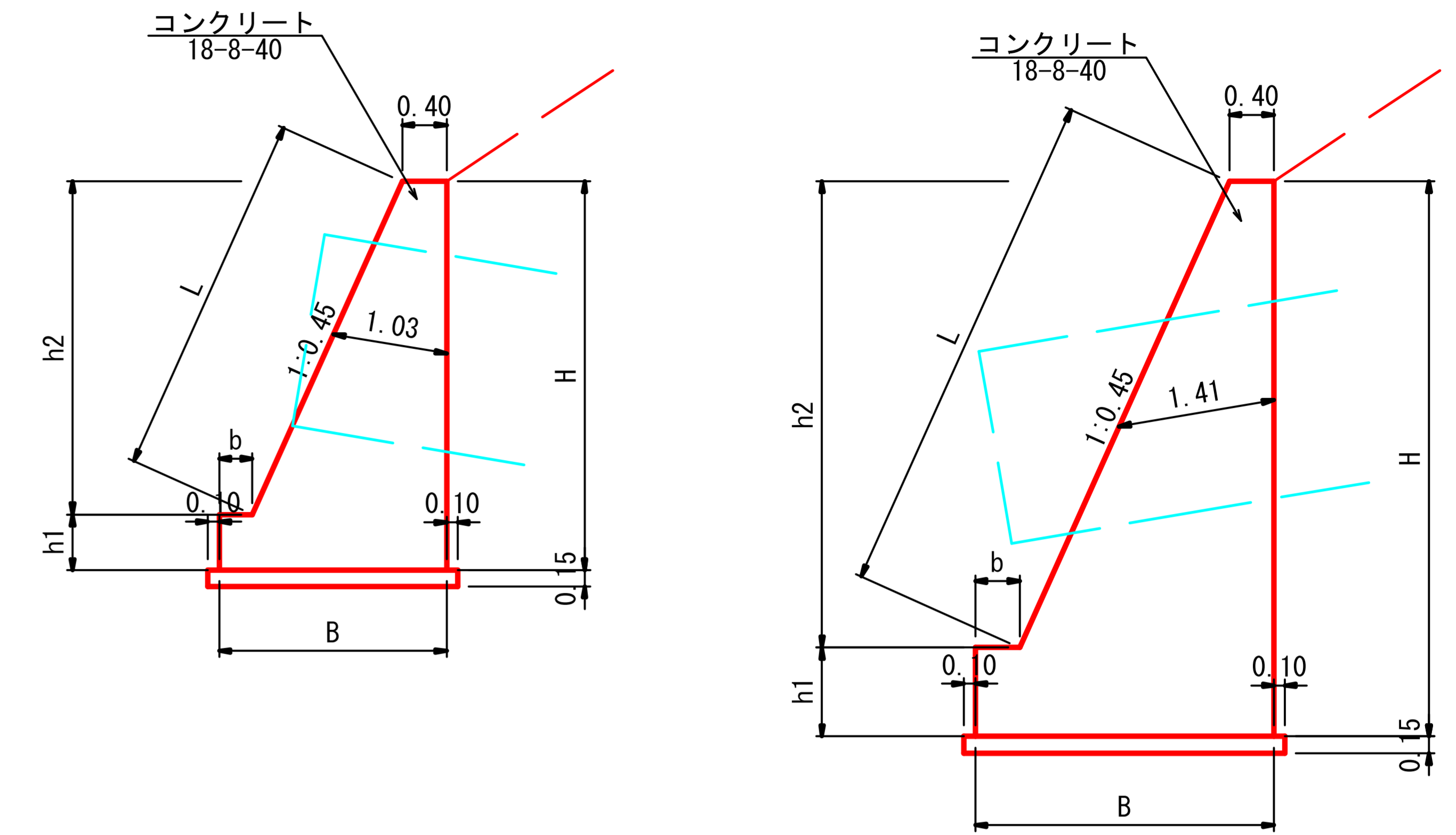


重力式コンクリート擁壁

S=1/100

重力式コンクリート擁壁

GW-1.5-I-b-S



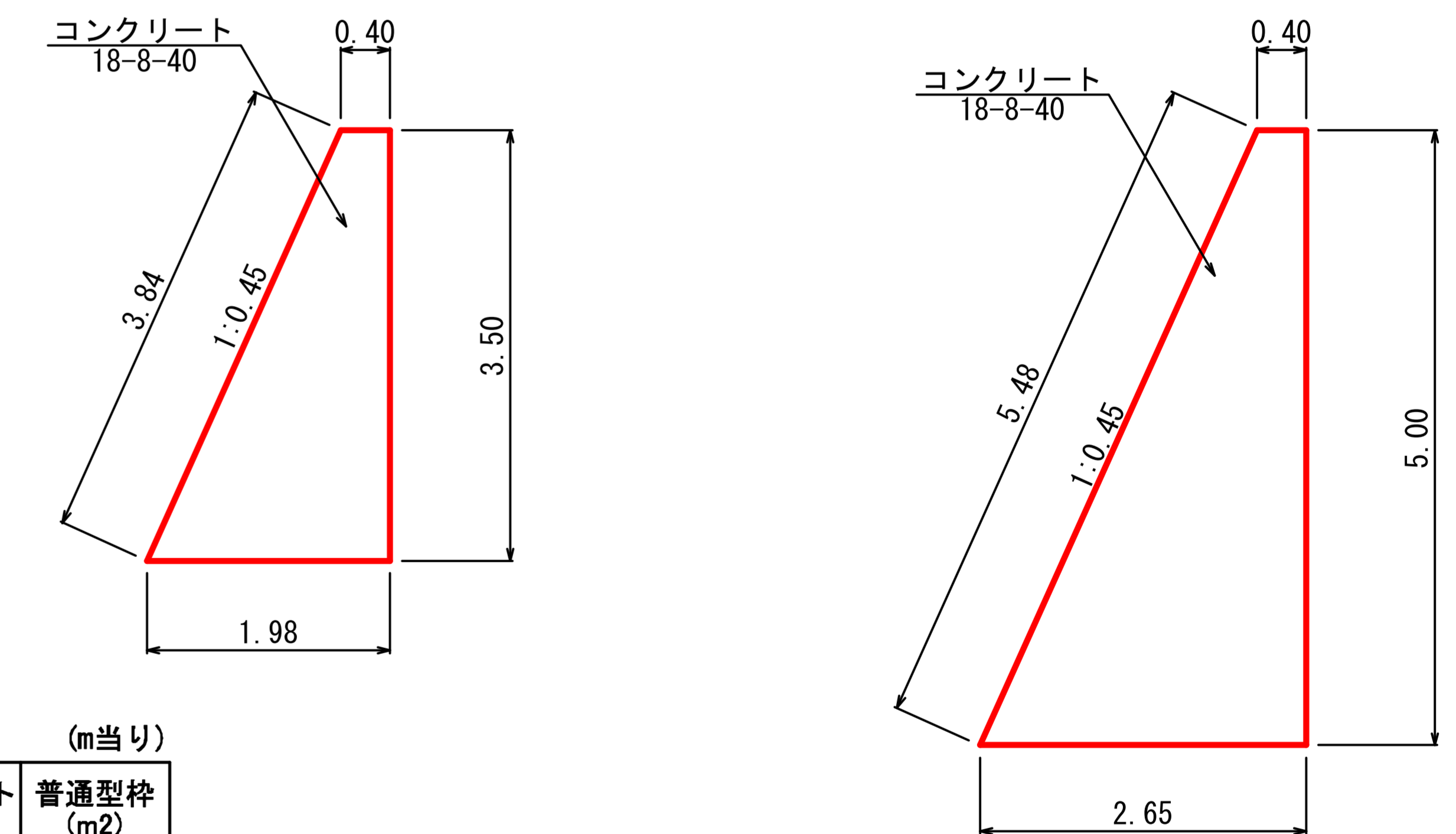
寸法・材料表

H	h1	h2	b	B	L	コンクリート (m3)	普通型枠(m2)		端型枠(m2)	敷 磔(m3)
							基礎	躯体		
3.50	0.50	3.00	0.30	2.05	3.29	4.250	1.00	6.29	8.50(両側)	0.34
5.00	0.80	4.20	0.40	2.69	4.61	7.801	1.60	8.81	15.60(両側)	0.43

材料表 (m当り)

端部止コンクリート

S=1/100



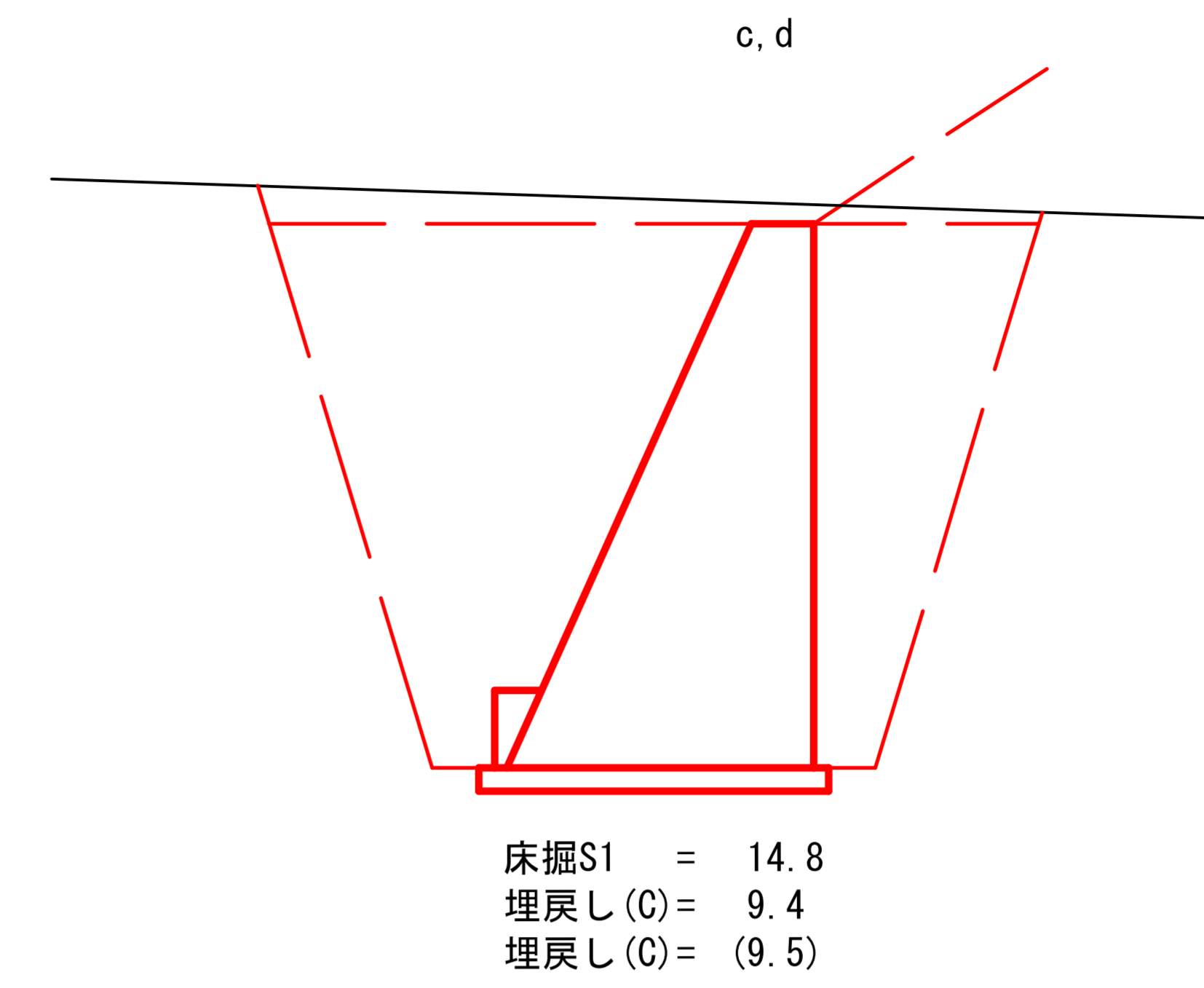
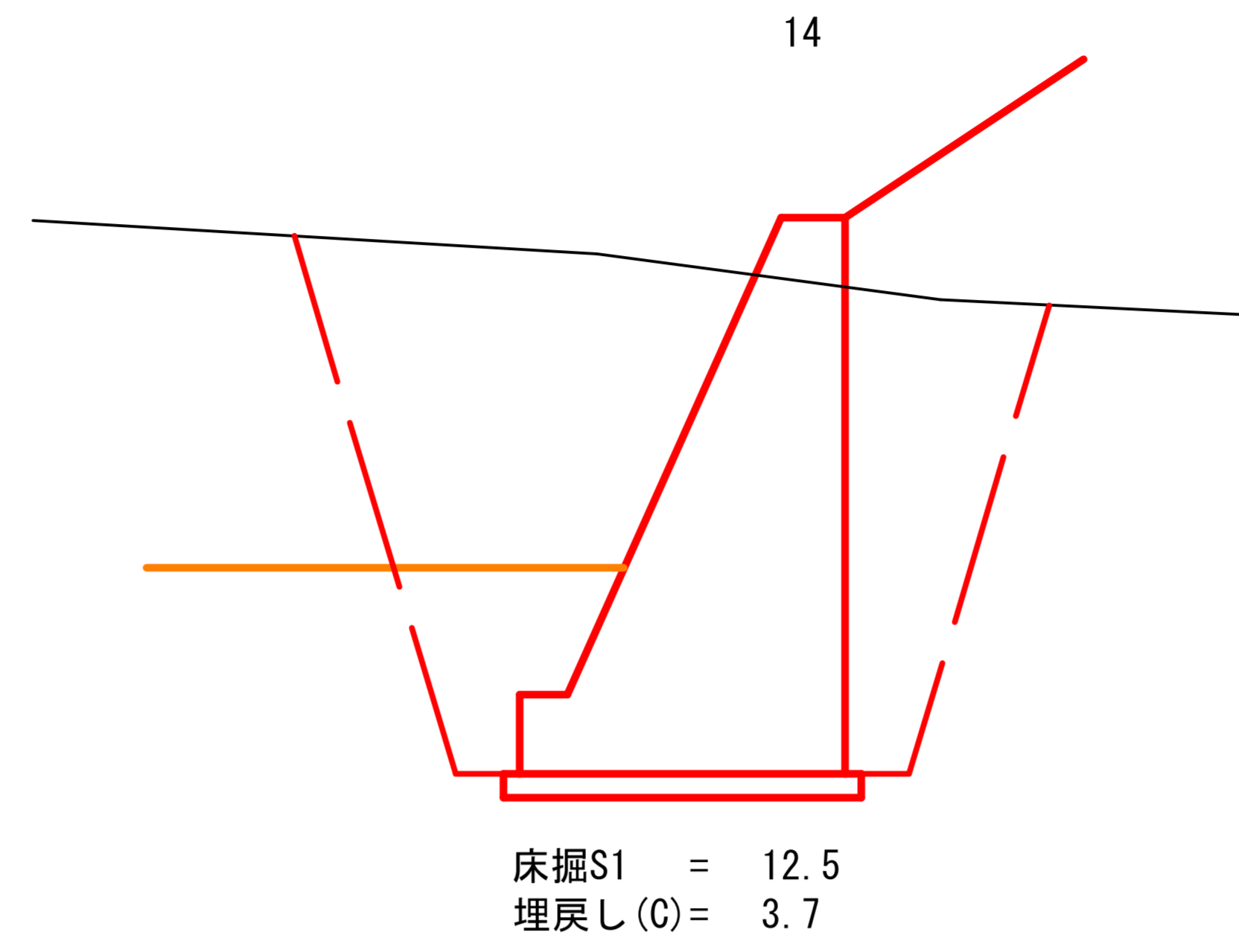
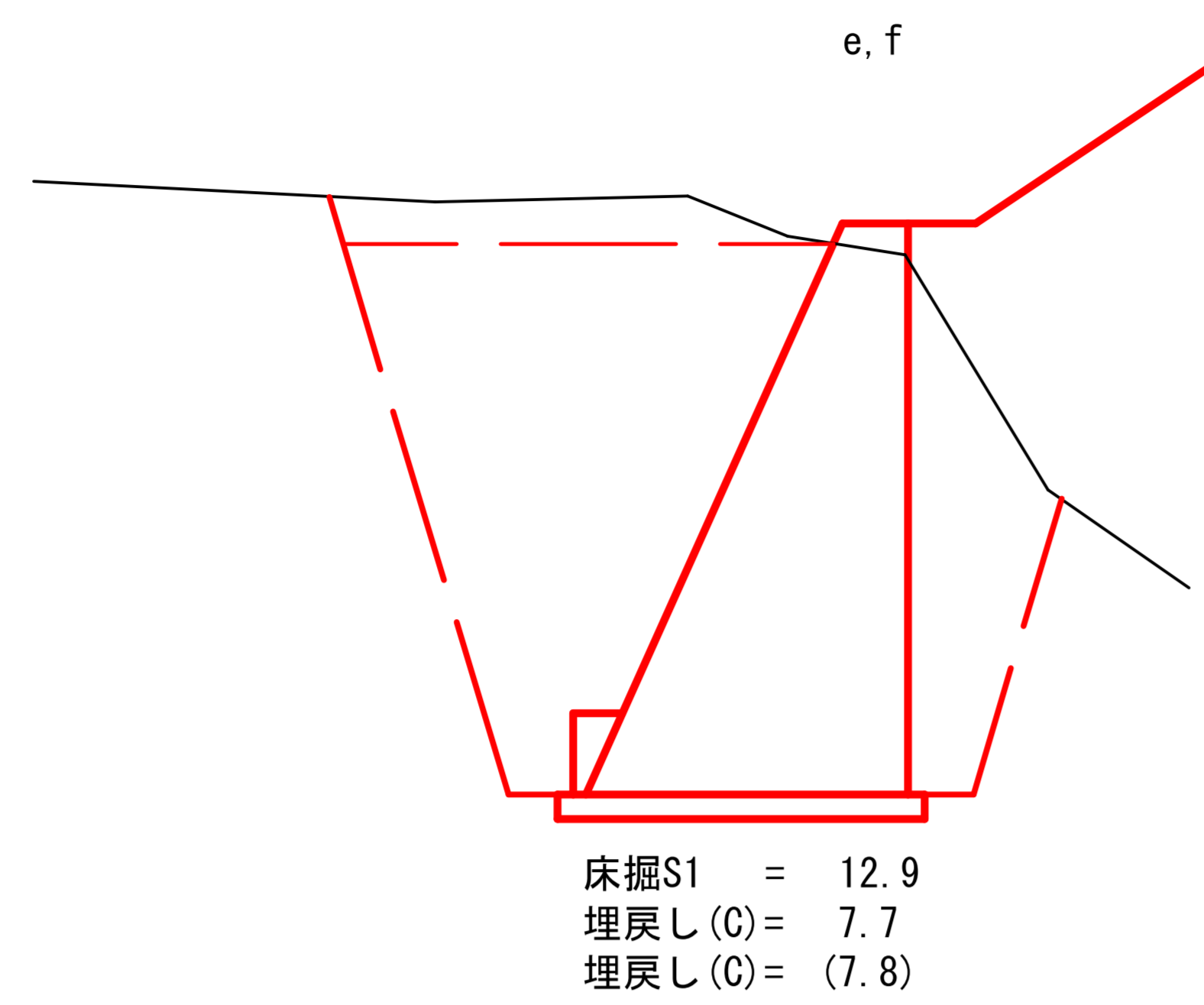
材料表 (m当り)

	コンクリート (m3)	普通型枠 (m2)
H=3.50	4.156	7.34
H=5.00	7.625	10.48

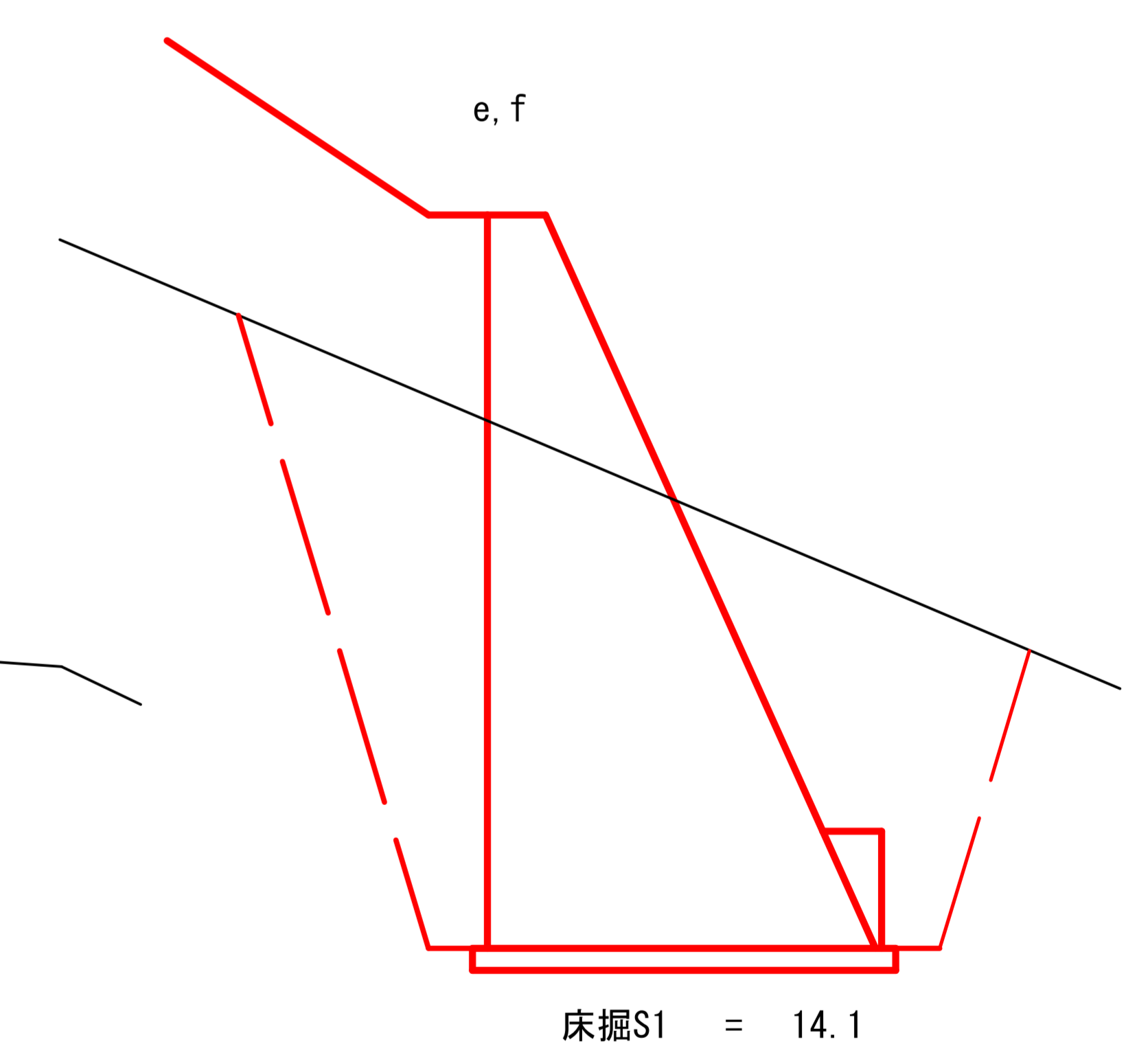
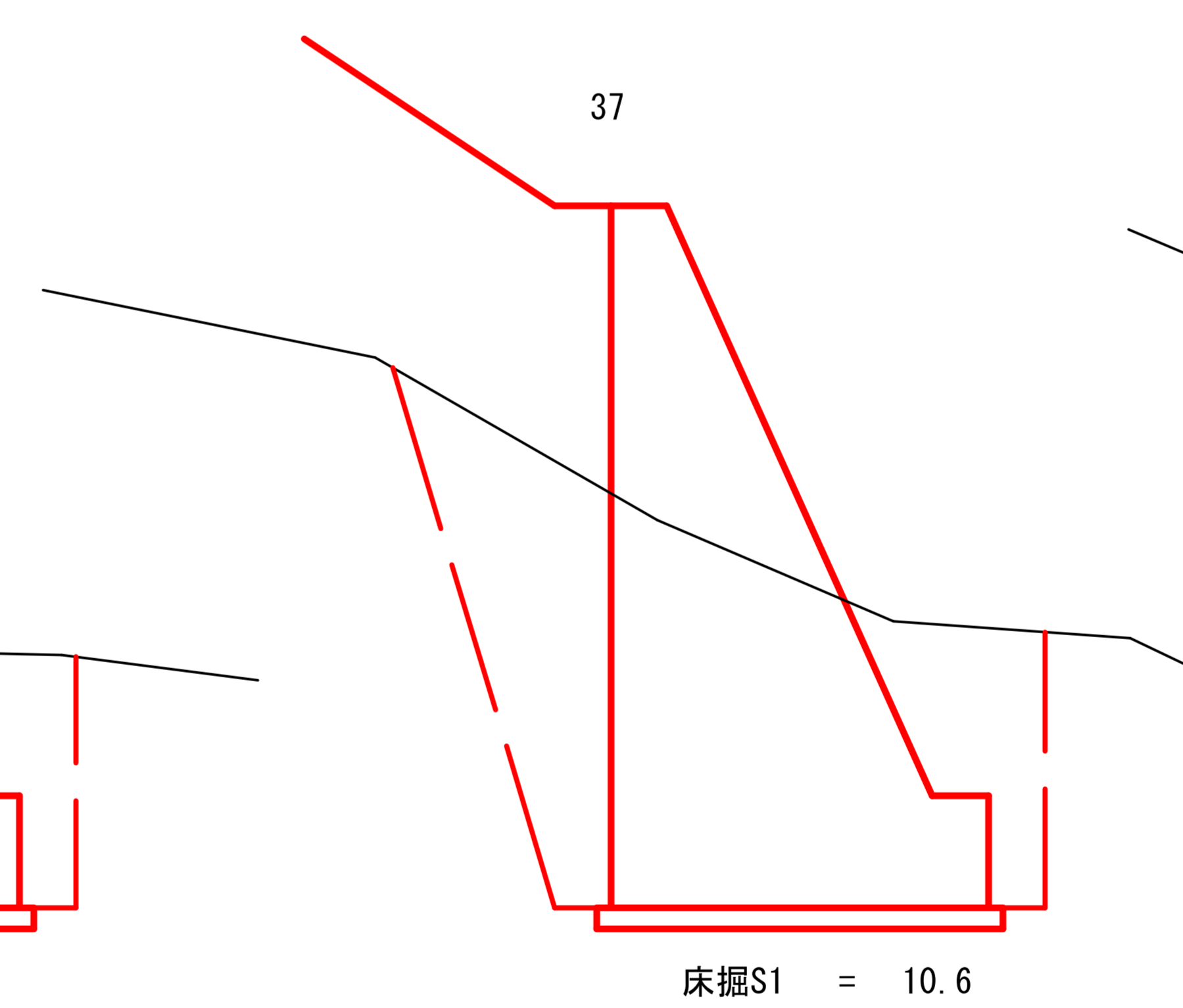
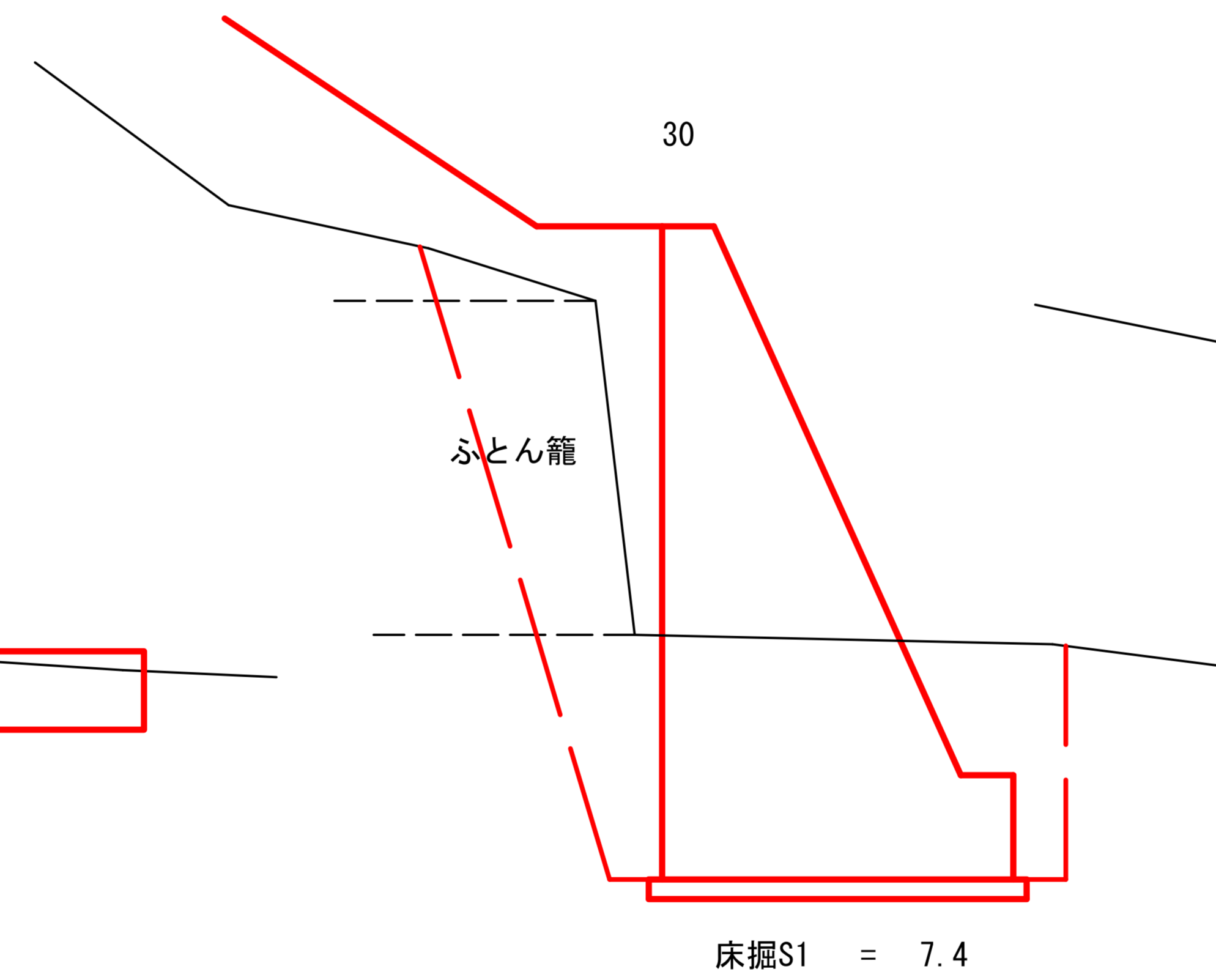
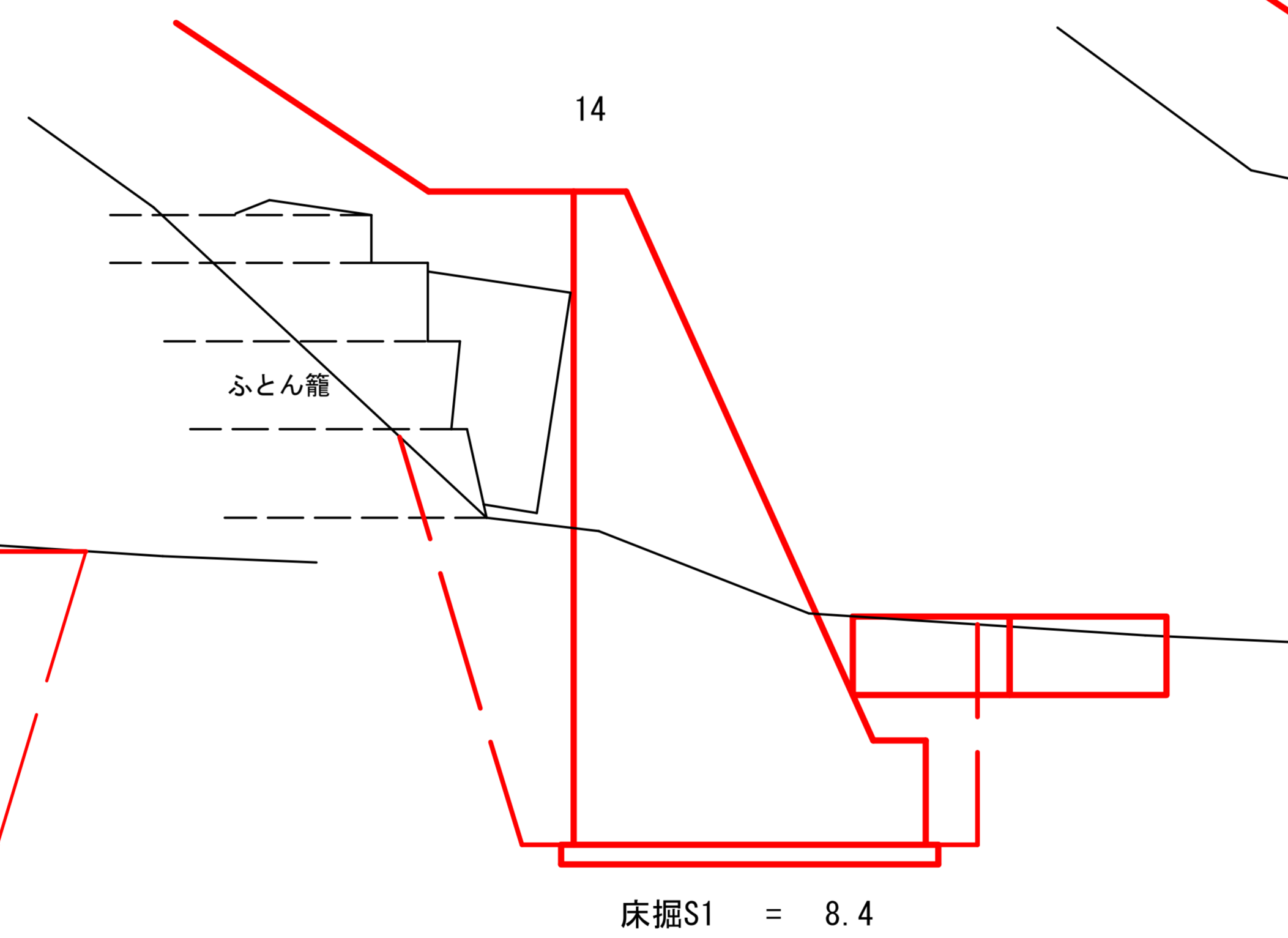
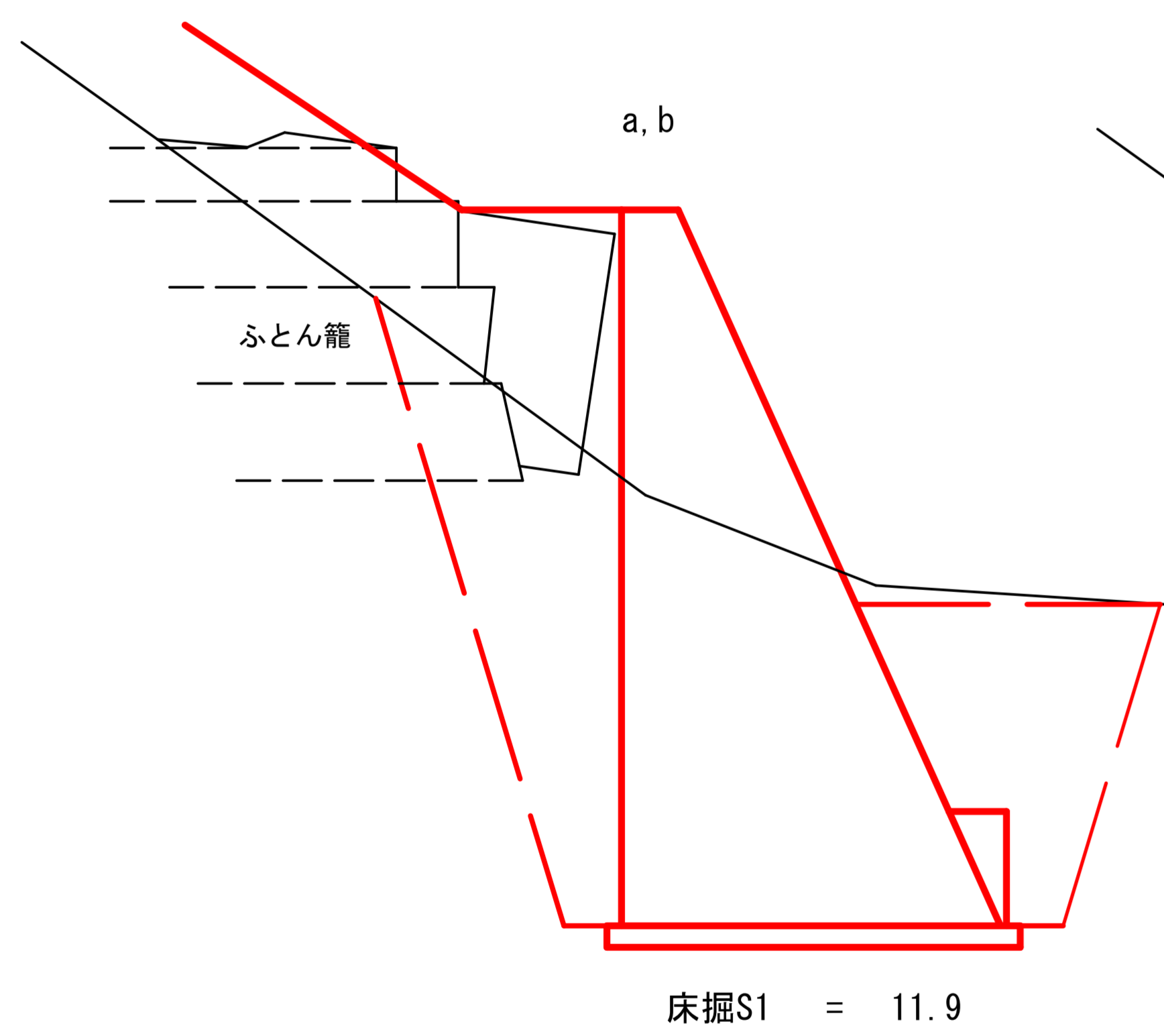
(災害4号)5.8km地点

図 名	構造図	1/3
署 名	米代東部森林管理署上小阿仁支署	
名 称	堀内林道災害復旧・改良工事	
縮 尺	1/100	

①土留工床堀図
S=1/100



②土留工床堀図
S=1/100

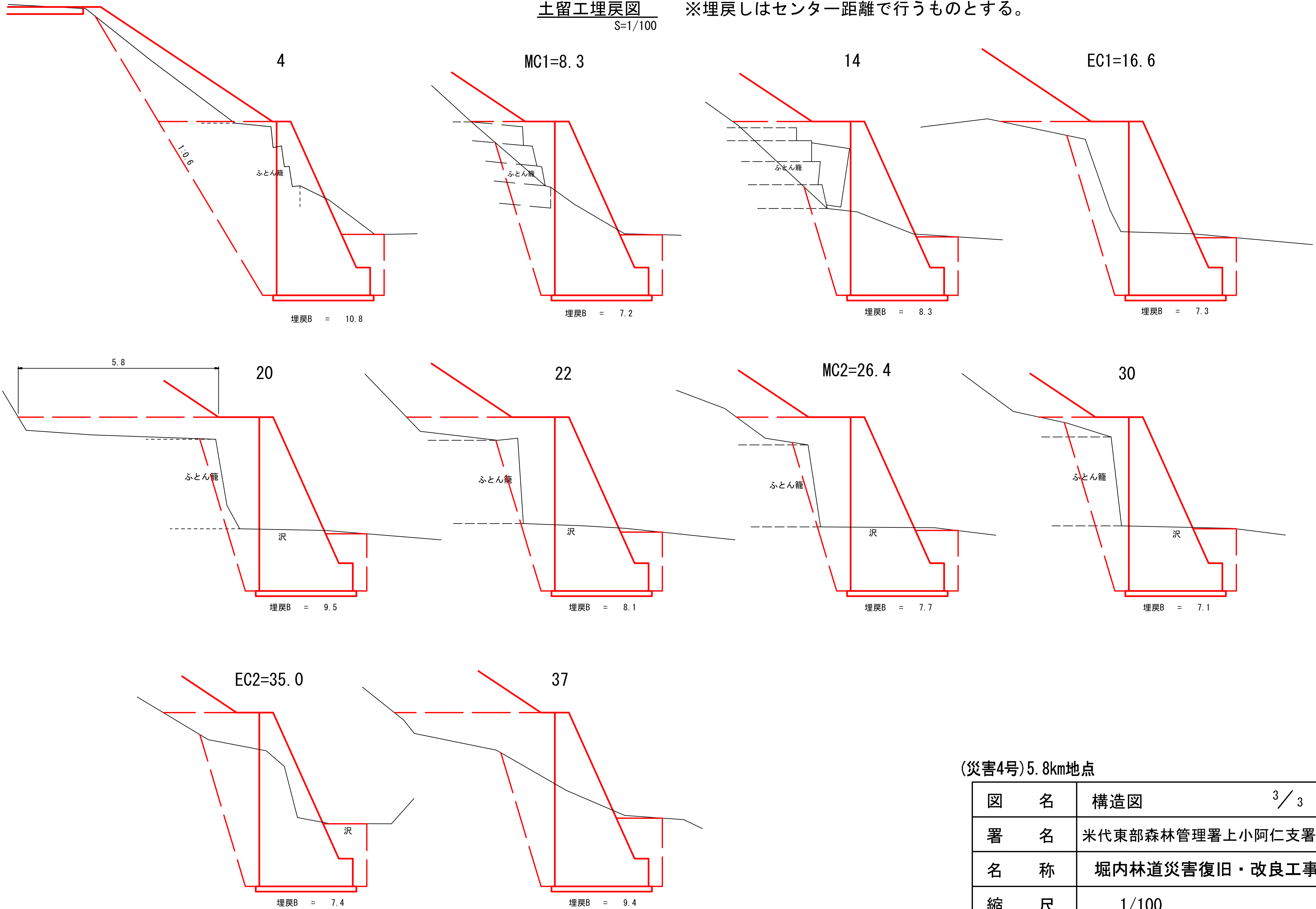


(4号災害)5.8km地点

図名	構造図 2/3
署名	米代東部森林管理署上小阿仁支署
名称	堀内林道災害復旧・改良工事
縮尺	1/100

土留工埋戻図
S=1/100

※埋戻しはセンター距離で行うものとする。

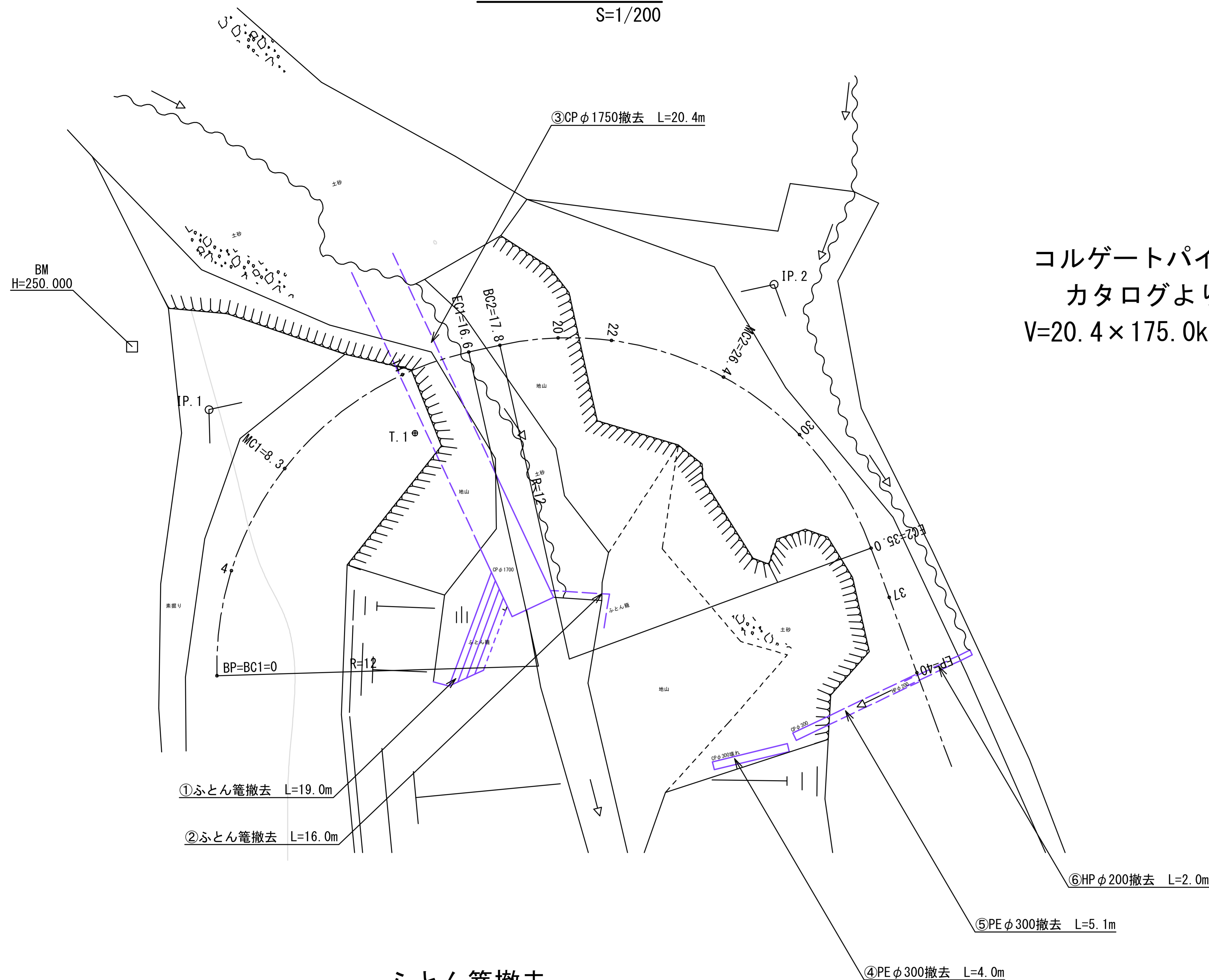


(災害4号)5.8km地点

図名	構造図	3/3
署名	米代東部森林管理署上小阿仁支署	
名称	堀内林道災害復旧・改良工事	
縮尺	1/100	

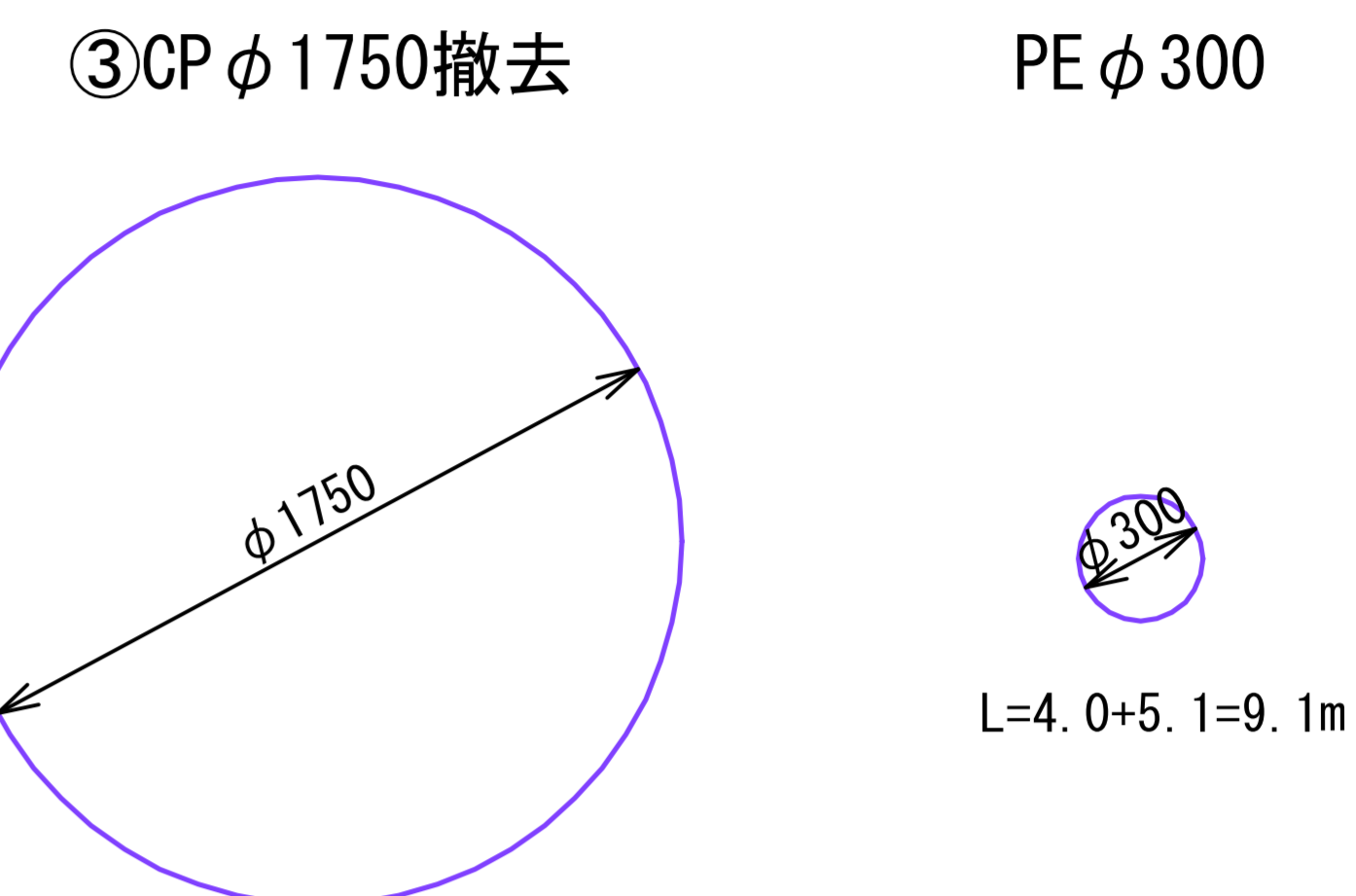
平面図

S=1/200



排水管撤去

S=/50



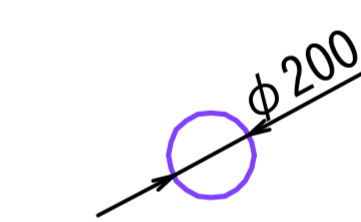
コルゲートパイプφ1750撤去数量
 カタログより質量175.0kg/m
 $V=20.4 \times 175.0\text{kg}=3570.0\text{kg} \div 3.57\text{t}$

ポリエチレン管φ300撤去数量
 (ダブルプレスト管)
 ダイポリンカタログよりφ300質量4.88kg/m
 $V=9.1 \times 4.88\text{kg}=44.4\text{kg} \div 0.04\text{t}$

ヒューム管撤去

S=/50

HP φ200



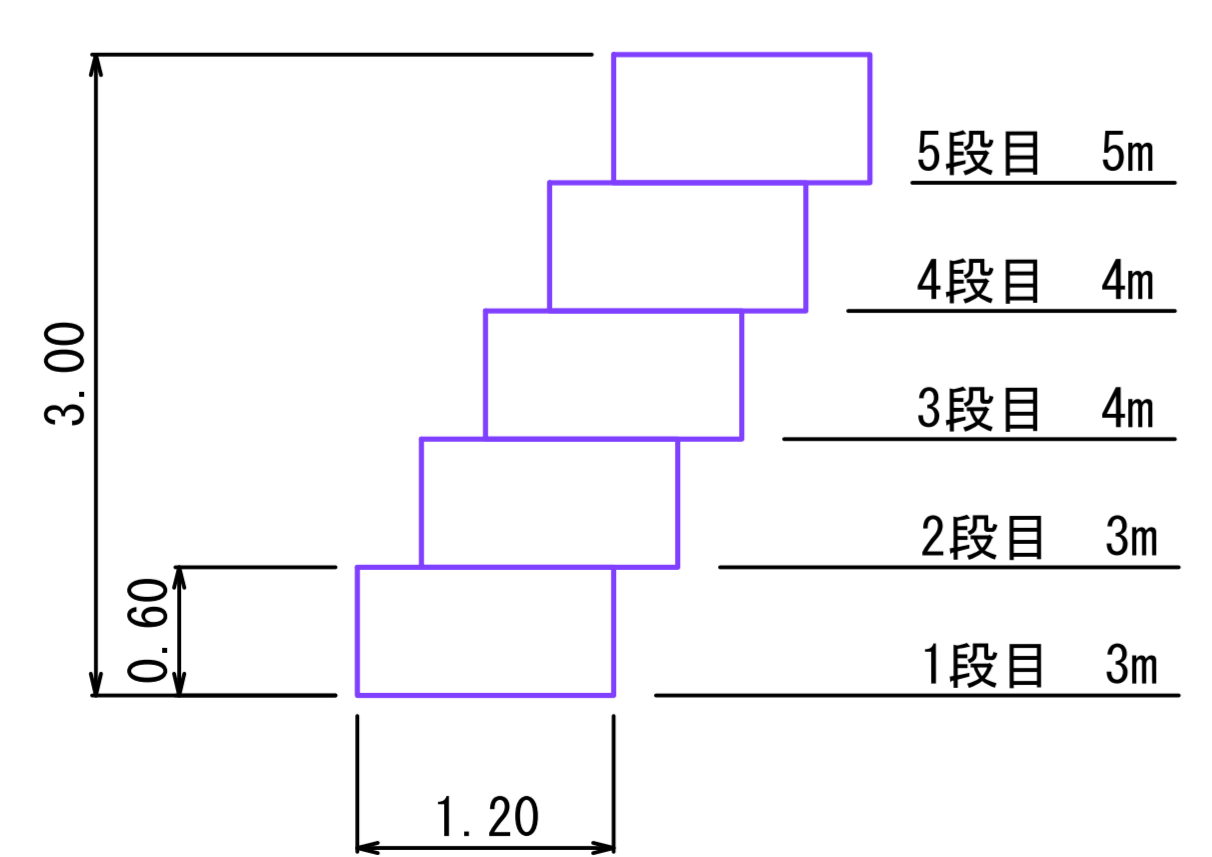
ヒューム管φ200撤去L=2.00m

コンクリート撤去数量
 $V=103\text{kg}/1\text{本}(2.00\text{m})=0.10\text{t}$

ふとん籠撤去

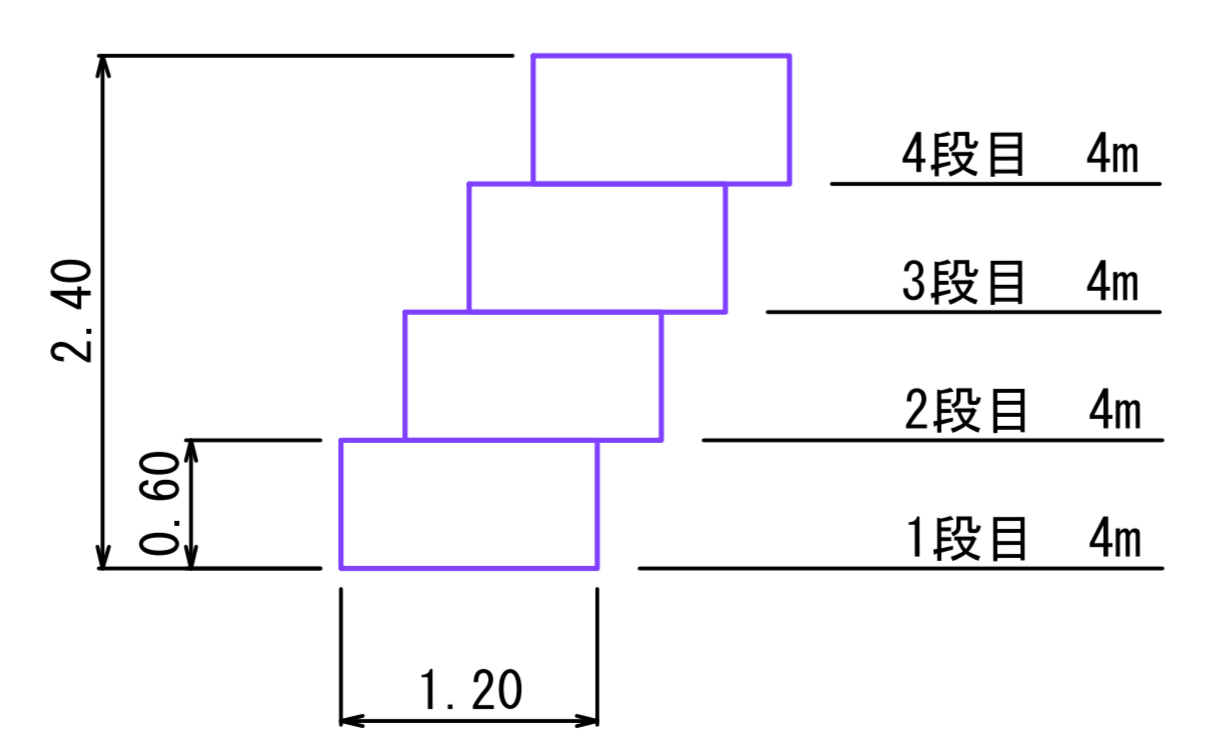
S=/100

①ふとん籠撤去



L=3+3+4+4+5=19.0m

②ふとん籠撤去



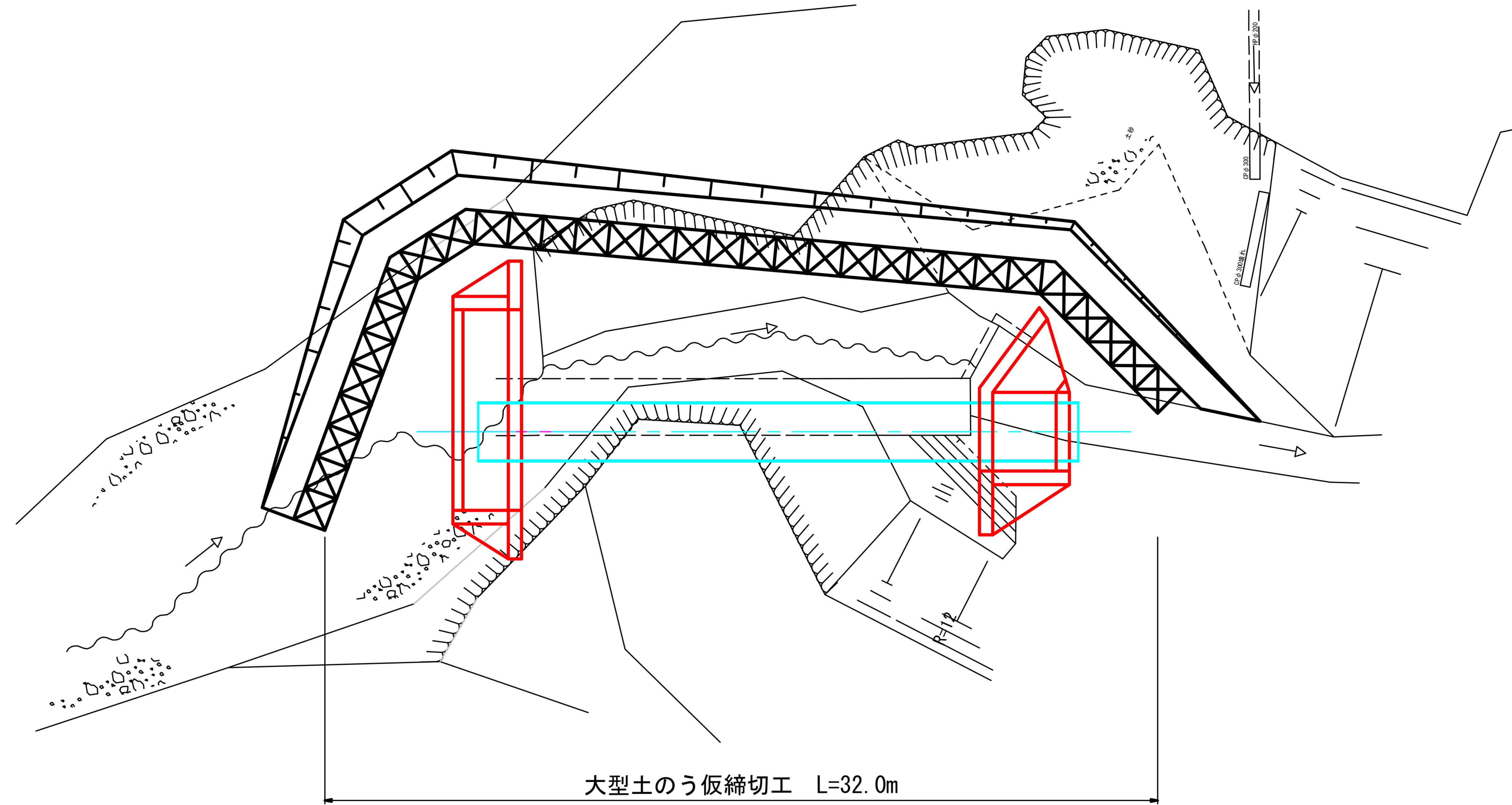
L=4+4+4+4=16.0m

ふとんかご撤去数量
 カタログより15cm×60cm質量6.5kg/m
 $V=(19.0+16.0) \times 6.5\text{kg}=227.5\text{kg} \div 0.23\text{t}$

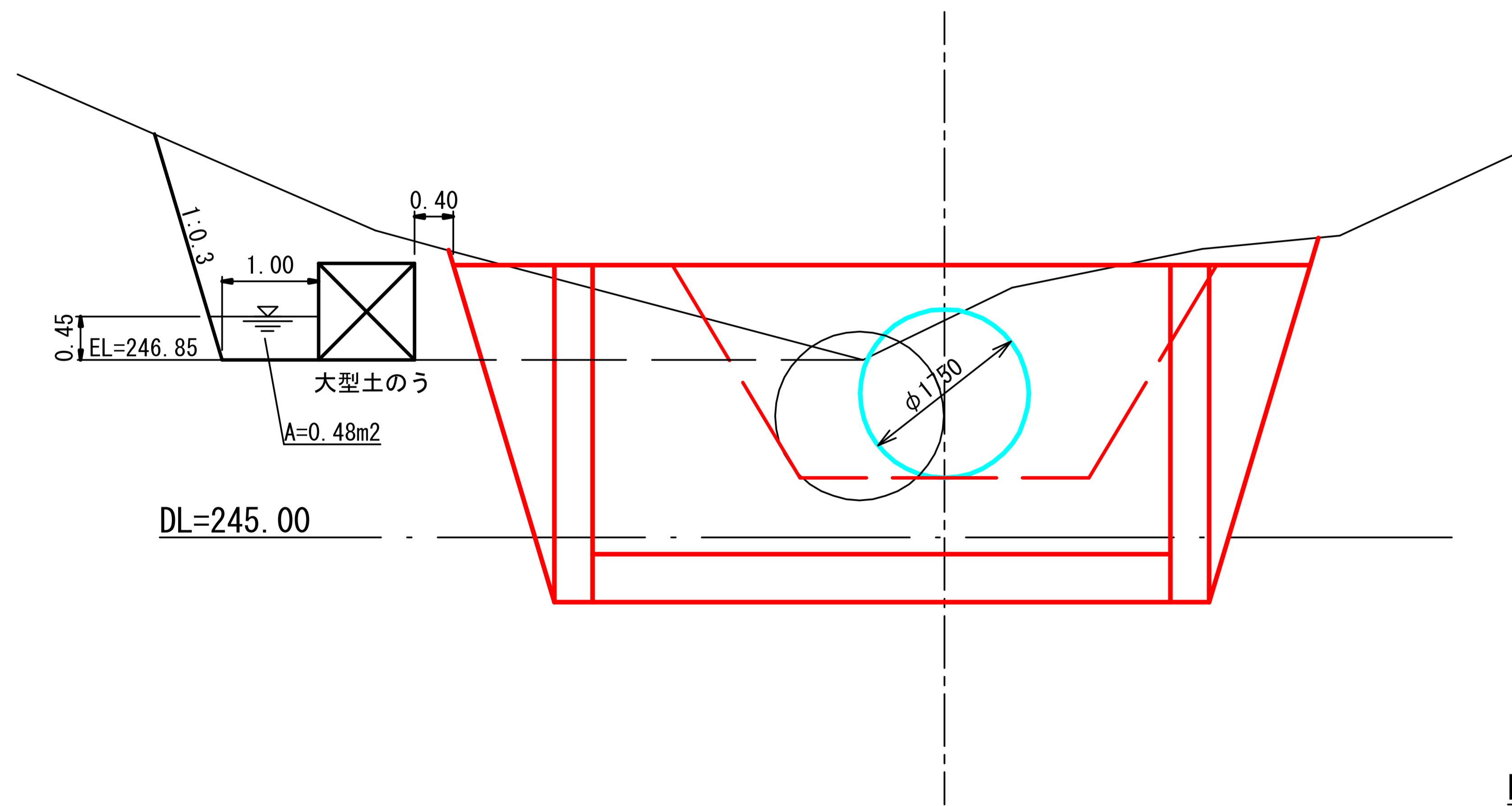
(災害4号)5.8km地点

図名	撤去図	1/1
署名	米代東部森林管理署上小阿仁支署	
名称	堀内林道災害復旧・改良工事	
縮尺	図示	

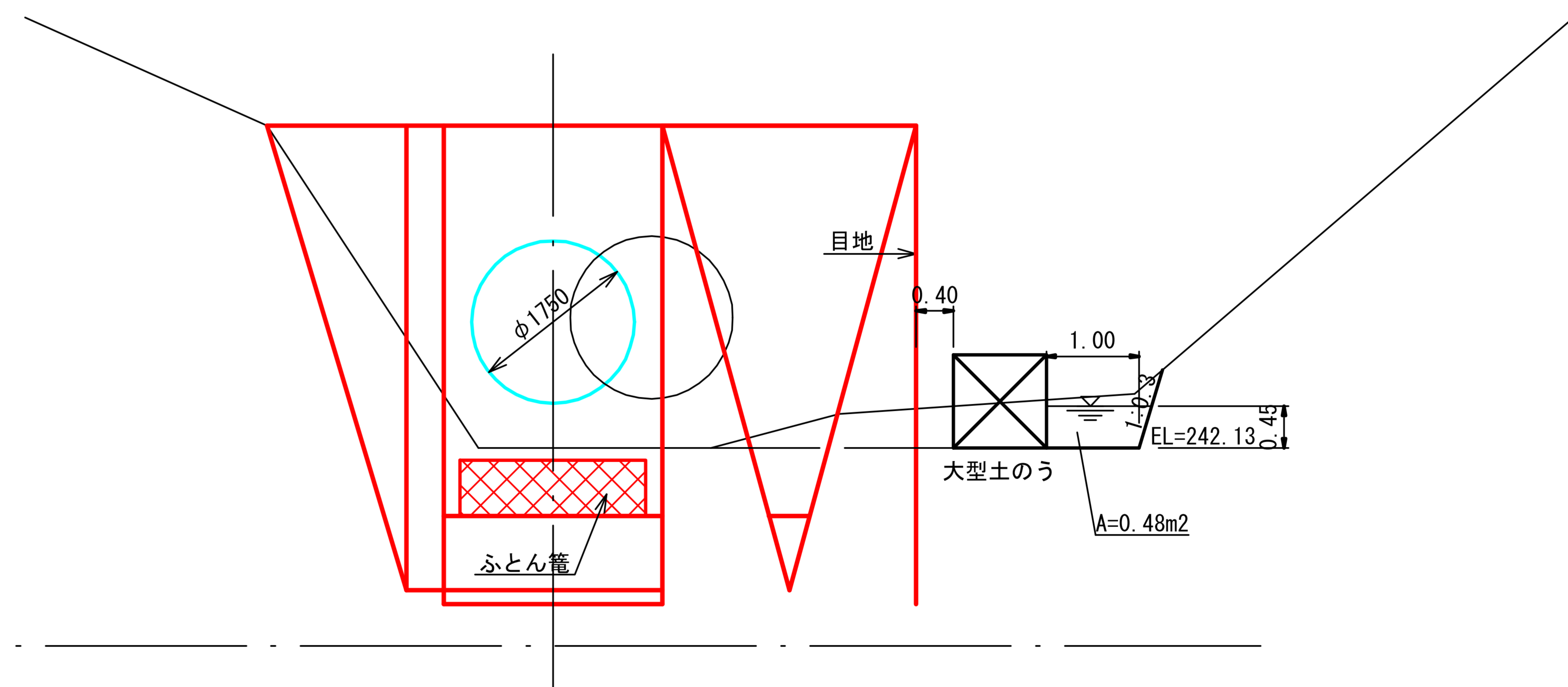
作業仕組図 (参考図)
S=1/200



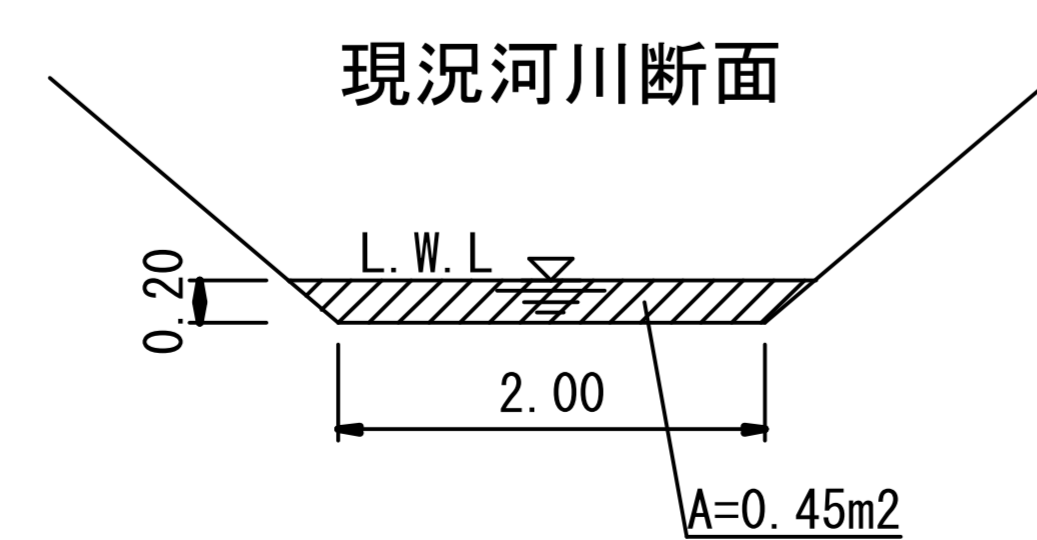
大型土のう仮締切工 L=32.0m



DL=240.00



(災害4号)5.8km地点



図名	作業仕組図 (参考図) 1/1
署名	米代東部森林管理署上小阿仁支署
名称	堀内林道災害復旧・改良工事
縮尺	1/200