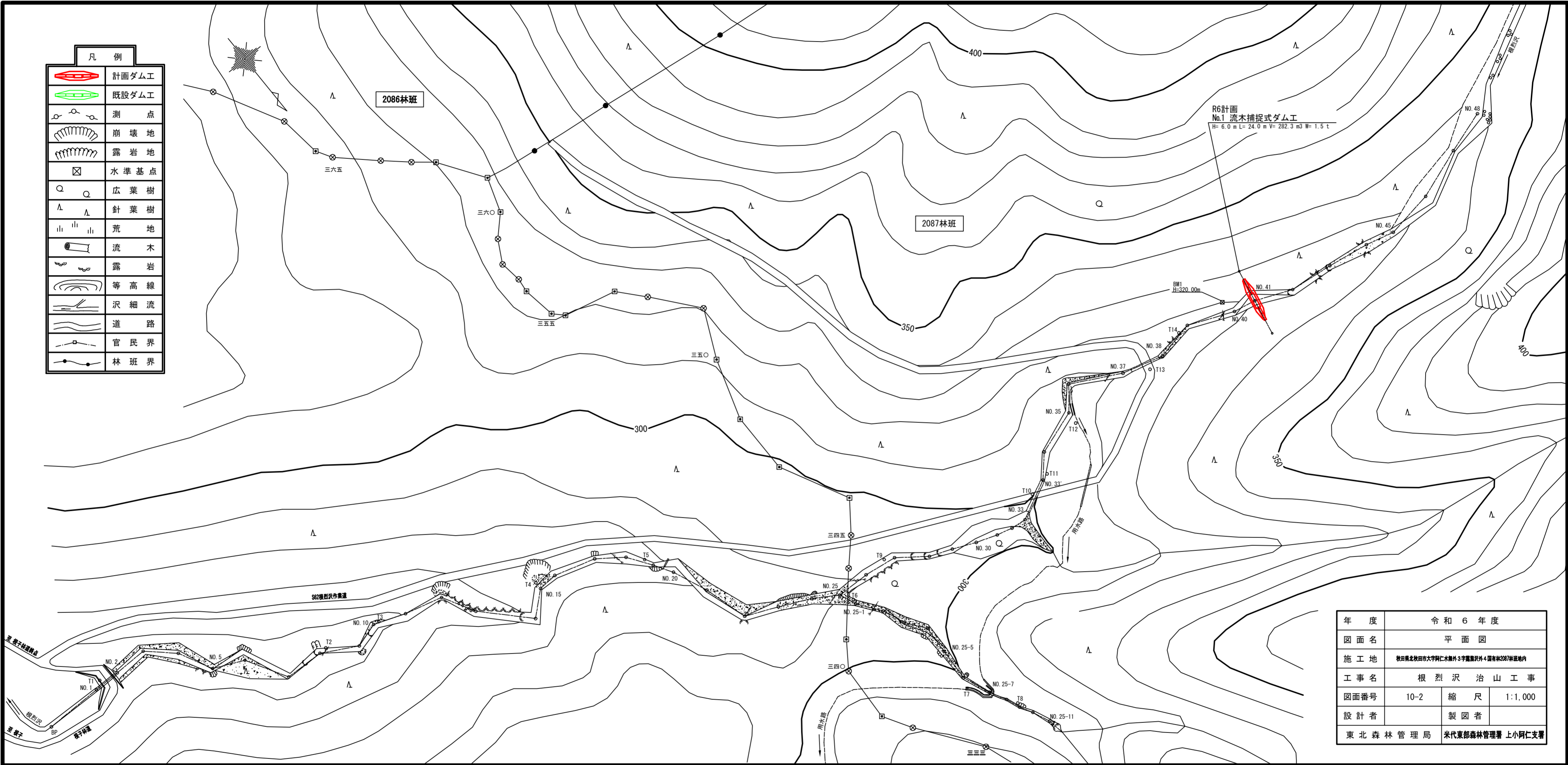


凡 例	
施工地	○

年 度	令和 6 年度		
図 面 名	位 置 図		
施 工 地	秋田県北秋田市大字阿仁水無外3字露熊沢外4国有林2087林班地内		
工 事 名	根烈沢治山工事		
図面番号	10 - 1	縮 尺	1:50,000
設 計 者	製 図 者		
東北森林管理局 米代東部森林管理署上小阿仁支署			

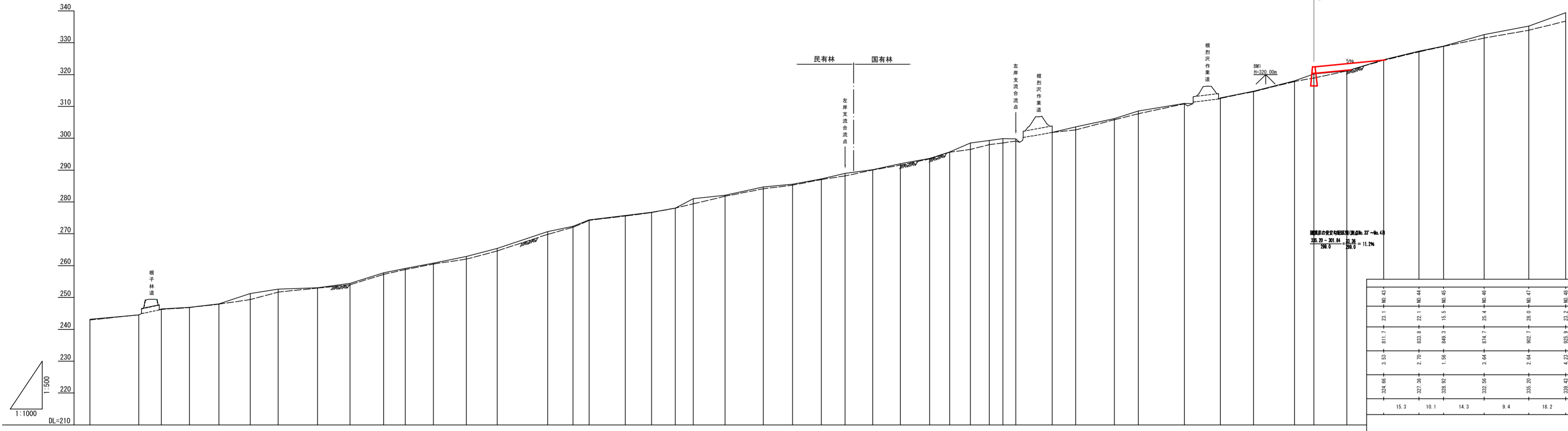
凡 例	
	計画ダム工
	既設ダム工
	測 点
	崩壊地
	露岩地
	水準基点
	広葉樹
	針葉樹
	荒地
	流 木
	露 岩
	等高線
	沢細流
	道 路
	官民界
	林 班 界



年度	令和 6 年度		
図面名	平面図		
施工地	秋田県北秋田市大野阿仁水巻外 3 字置敷沢外 4 園有林 2087 林班地内		
工事名	根 烈 沢 治 山 工 事		
図面番号	10-2	縮 尺	1:1,000
設計者		製 図 者	
東北森林管理局	米代東部森林管理署 上小阿仁支署		

本流

設計圖 No.1 流水橋式治山ダム工
H=6.0m L=24.0m V=282.3m3 W=1.5t



調整原の定尺勾配(標高No. 37~No. 44)
38.20 - 291.84 = 96.86
286.0
3.4 = 11.2%

324.66	3.53	811.7	23.1	No. 43
327.36	2.70	833.8	23.1	No. 44
328.92	1.56	849.3	15.5	No. 45
332.56	3.64	874.7	25.4	No. 46
335.20	2.64	892.7	23.0	No. 47
338.43	4.23	925.9	23.2	No. 48
15.3	10.1	14.3	9.4	18.2

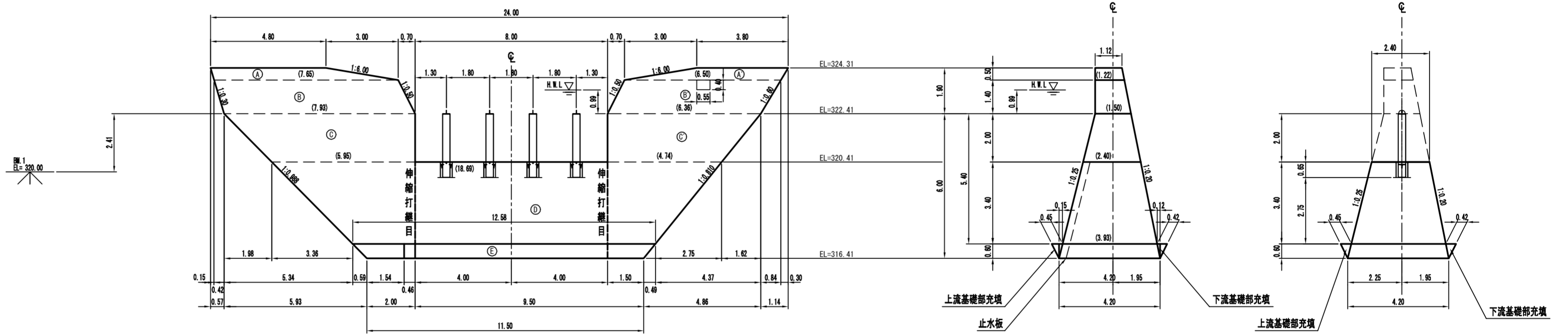
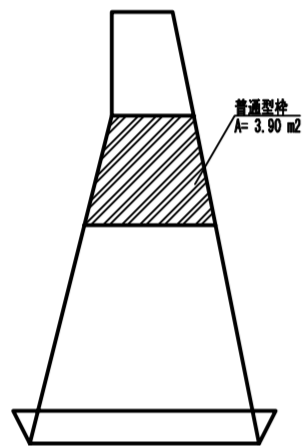
測点	No	BP	0.0	30.6	40.1	44.1	47.7	50.3	58.4	66.5	74.6	82.7	90.8	98.9	107.0	115.1	123.2	131.3	139.4	147.5	155.6	163.7	171.8	179.9	188.0	196.1	204.2	212.3	220.4	228.5	236.6	244.7	252.8	260.9	269.0	277.1	285.2	293.3	301.4	309.5	317.6	325.7	333.8	341.9	350.0	358.1	366.2	374.3	382.4	390.5	398.6	406.7	414.8	422.9	431.0	439.1	447.2	455.3	463.4	471.5	479.6	487.7	495.8	503.9	512.0	520.1	528.2	536.3	544.4	552.5	560.6	568.7	576.8	584.9	593.0	601.1	609.2	617.3	625.4	633.5	641.6	649.7	657.8	665.9	674.0	682.1	690.2	698.3	706.4	714.5	722.6	730.7	738.8	746.9	755.0	763.1	771.2	779.3	787.4	795.5	803.6	811.7	819.8	827.9	836.0	844.1	852.2	860.3	868.4	876.5	884.6	892.7	900.8	908.9	917.0	925.1	933.2	941.3	949.4	957.5	965.6	973.7	981.8	989.9	998.0	1006.1	1014.2	1022.3	1030.4	1038.5	1046.6	1054.7	1062.8	1070.9	1079.0	1087.1	1095.2	1103.3	1111.4	1119.5	1127.6	1135.7	1143.8	1151.9	1160.0	1168.1	1176.2	1184.3	1192.4	1200.5	1208.6	1216.7	1224.8	1232.9	1241.0	1249.1	1257.2	1265.3	1273.4	1281.5	1289.6	1297.7	1305.8	1313.9	1322.0	1330.1	1338.2	1346.3	1354.4	1362.5	1370.6	1378.7	1386.8	1394.9	1403.0	1411.1	1419.2	1427.3	1435.4	1443.5	1451.6	1459.7	1467.8	1475.9	1484.0	1492.1	1500.2	1508.3	1516.4	1524.5	1532.6	1540.7	1548.8	1556.9	1565.0	1573.1	1581.2	1589.3	1597.4	1605.5	1613.6	1621.7	1629.8	1637.9	1646.0	1654.1	1662.2	1670.3	1678.4	1686.5	1694.6	1702.7	1710.8	1718.9	1727.0	1735.1	1743.2	1751.3	1759.4	1767.5	1775.6	1783.7	1791.8	1799.9	1808.0	1816.1	1824.2	1832.3	1840.4	1848.5	1856.6	1864.7	1872.8	1880.9	1889.0	1897.1	1905.2	1913.3	1921.4	1929.5	1937.6	1945.7	1953.8	1961.9	1970.0	1978.1	1986.2	1994.3	2002.4	2010.5	2018.6	2026.7	2034.8	2042.9	2051.0	2059.1	2067.2	2075.3	2083.4	2091.5	2099.6	2107.7	2115.8	2123.9	2132.0	2140.1	2148.2	2156.3	2164.4	2172.5	2180.6	2188.7	2196.8	2204.9	2213.0	2221.1	2229.2	2237.3	2245.4	2253.5	2261.6	2269.7	2277.8	2285.9	2294.0	2302.1	2310.2	2318.3	2326.4	2334.5	2342.6	2350.7	2358.8	2366.9	2375.0	2383.1	2391.2	2399.3	2407.4	2415.5	2423.6	2431.7	2439.8	2447.9	2456.0	2464.1	2472.2	2480.3	2488.4	2496.5	2504.6	2512.7	2520.8	2528.9	2537.0	2545.1	2553.2	2561.3	2569.4	2577.5	2585.6	2593.7	2601.8	2609.9	2618.0	2626.1	2634.2	2642.3	2650.4	2658.5	2666.6	2674.7	2682.8	2690.9	2699.0	2707.1	2715.2	2723.3	2731.4	2739.5	2747.6	2755.7	2763.8	2771.9	2780.0	2788.1	2796.2	2804.3	2812.4	2820.5	2828.6	2836.7	2844.8	2852.9	2861.0	2869.1	2877.2	2885.3	2893.4	2901.5	2909.6	2917.7	2925.8	2933.9	2942.0	2950.1	2958.2	2966.3	2974.4	2982.5	2990.6	2998.7	3006.8	3014.9	3023.0	3031.1	3039.2	3047.3	3055.4	3063.5	3071.6	3079.7	3087.8	3095.9	3104.0	3112.1	3120.2	3128.3	3136.4	3144.5	3152.6	3160.7	3168.8	3176.9	3185.0	3193.1	3201.2	3209.3	3217.4	3225.5	3233.6	3241.7	3249.8	3257.9	3266.0	3274.1	3282.2	3290.3	3298.4	3306.5	3314.6	3322.7	3330.8	3338.9	3347.0	3355.1	3363.2	3371.3	3379.4	3387.5	3395.6	3403.7	3411.8	3419.9	3428.0	3436.1	3444.2	3452.3	3460.4	3468.5	3476.6	3484.7	3492.8	3500.9	3509.0	3517.1	3525.2	3533.3	3541.4	3549.5	3557.6	3565.7	3573.8	3581.9	3590.0	3598.1	3606.2	3614.3	3622.4	3630.5	3638.6	3646.7	3654.8	3662.9	3671.0	3679.1	3687.2	3695.3	3703.4	3711.5	3719.6	3727.7	3735.8	3743.9	3752.0	3760.1	3768.2	3776.3	3784.4	3792.5	3800.6	3808.7	3816.8	3824.9	3833.0	3841.1	3849.2	3857.3	3865.4	3873.5	3881.6	3889.7	3897.8	3905.9	3914.0	3922.1	3930.2	3938.3	3946.4	3954.5	3962.6	3970.7	3978.8	3986.9	3995.0	4003.1	4011.2	4019.3	4027.4	4035.5	4043.6	4051.7	4059.8	4067.9	4076.0	4084.1	4092.2	4100.3	4108.4	4116.5	4124.6	4132.7	4140.8	4148.9	4157.0	4165.1	4173.2	4181.3	4189.4	4197.5	4205.6	4213.7	4221.8	4229.9	4238.0	4246.1	4254.2	4262.3	4270.4	4278.5	4286.6	4294.7	4302.8	4310.9	4319.0	4327.1	4335.2	4343.3	4351.4	4359.5	4367.6	4375.7	4383.8	4391.9	4400.0	4408.1	4416.2	4424.3	4432.4	4440.5	4448.6	4456.7	4464.8	4472.9	4481.0	4489.1	4497.2	4505.3	4513.4	4521.5	4529.6	4537.7	4545.8	4553.9	4562.0	4570.1	4578.2	4586.3	4594.4	4602.5	4610.6	4618.7	4626.8	4634.9	4643.0	4651.1	4659.2	4667.3	4675.4	4683.5	4691.6	4699.7	4707.8	4715.9	4724.0	4732.1	4740.2	4748.3	4756.4	4764.5	4772.6	4780.7	4788.8	4796.9	4805.0	4813.1	4821.2	4829.3	4837.4	4845.5	4853.6	4861.7	4869.8	4877.9	4886.0	4894.1	4902.2	4910.3	4918.4	4926.5	4934.6	4942.7	4950.8	4958.9	4967.0	4975.1	4983.2	4991.3	4999.4	5007.5	5015.6	5023.7	5031.8	5039.9	5048.0	5056.1	5064.2	5072.3	5080.4	5088.5	5096.6	5104.7	5112.8	5120.9	5129.0	5137.1	5145.2	5153.3	5161.4	5169.5	5177.6	5185.7	5193.8	5201.9	5210.0	5218.1	5226.2	5234.3	5242.4	5250.5	5258.6	5266.7	5274.8	5282.9	5291.0	5299.1	5307.2	5315.3	5323.4	5331.5	5339.6	5347.7	5355.8	5363.9	5372.0	5380.1	5388.2	5396.3	5404.4	5412.5	5420.6	5428.7	5436.8	5444.9	5453.0	5461.1	5469.2	5477.3	5485.4	5493.5	5501.6	5509.7	5517.8	5525.9	5534.0	5542.1	5550.2	5558.3	5566.4	5574.5	5582.6	5590.7	5598.8	5606.9	5615.0	5623.1	5631.2	5639.3	5647.4	5655.5	5663.6	5671.7	5679.8	5687.9	5696.0	5704.1	5712.2	5720.3	5728.4	5736.5	5744.6	5752.7	5760.8	5768.9	5777.0	5785.1	5793.2	5801.3	5809.4	5817.5	5825.6	5833.7	5841.8	5849.9	5858.0	5866.1	5874.2	5882.3	5890.4	5898.5	5906.6	5914.7	5922.8	5930.9	5939.0	5947.1	5955.2	5963.3	5971.4	5979.5	5987.6	5995.7	6003.8	6011.9	6020.0	6028.1	6036.2	6044.3	6052.4	6060.5	6068.6	6076.7	6084.8	6092.9	6101.0	6109.1	6117.2	6125.3	6133.4	6141.5	6149.6	6157.7	6165.8	6173.9	6182.0	6190.1	6198.2	6206.3	6214.4	6222.5	6230.6	6238.7	6246.8	6254.9	6263.0	6271.1	6279.2	6287.3	6295.4	6303.5	6311.6	6319.7	6327.8	6335.9	6344.0	6352.1	6360.2	6368.3	6376.4	6384.5	6392.6	6400.7	6408.8	6416.9	6425.0	6433.1	6441.2	6449.3	6457.4	6465.5	6473.6	6481.7	6489.8	6497.9	6506.0	6514.1	6522.2	6530.3	6538.4	6546.5	6554.6	6562.7	6570.8	6578.9	6587.0	6595.1	6603.2	6611.3	6619.4	6627.5	6635.6	6643.7	6651.8	6659.9	6668.0	6676.1	6684.2	6692.3	6700.4	6708.5	6716.6	6724.7	6732.8	6740.9	6749.0	6757.1	6765.2	6773.3	6781.4	6789.5	6797.6	6805.7	6813.8	6821.9	6830.0	6838.1	6846.2	6854.3	6862.4	6870.5	6878.6	6886.7	6894.8	6902.9	6911.0	6919.1	6927.2	6935.3	6943.4	6951.5	6959.6	6967.7	6975.8	6983.9	6992.0	7000.1	7008.2	7016.3	7024.4	7032.5	7040.6	7048.7	7056.8	7064.9	7073.0	7081.1	7089.2	7097.3	7105.4	7113.5	7121.6	7129.7	7137.8	7145.9	7154.0	7162.1	7170.2	7178.3	7186.4	7194.5	7202.6	7210.7	7218.8	7226.9	7235.0	7243.1	7251.2	7259.3	7267.4	7275.5	7283.6	7291.7	7300.8	7308.9	7317.0	7325.1	7333.2	7341.3	7349.4	7357.5	7365.6	7373.7	7381.8	7389.9	7398.0	7406.1	7414.2	7422.3	7430.4	7438.5	7446.6	7454.7	7462.8	7470.9	7479.0	7487.1	7495.2	7503.3	7511.4	7519.5	7527.6	7535.7	7543.8	7551.9	7560.0	7568.1	7576.2	7584.3	7592.4	7600.5	7608.6	7616.7	7624.8	7632.9	7641.0	7649.1	7657.2	7665.3	7673.4	7681.5	7689.6	7697.7	7705.8	7713.9	7722.0	7730.1	7738.2	7746.3	7754.4	7762.5	7770.6	7778.7	7786.8	7794.9	7803.0	7811.1	7819.2	7827.3	7835.4	7843.5	7851.6	7859.7	7867.8	7875.9	7884.0	7892.1	7900.2	7908.3	7916.4	7924.5	7932.6	7940.7	7948.8	7956.9	7965.0	7973.1	7981.2	7989.3	7997.4	8005.5	8013.6	8021.7	8029.8	8037.9	8046.0	8054.1	8062.2	8070.3	8078.4	8086.5	8094.6	8102.7	8110.8	8118.9	8127.0	8135.1	8143.2	8151.3	8159.4	8167.5	8175.6	8183.7	8191.8	8200.9	8209.0	8217.1	8225.2	8233.3	8241.4	8249.5	8257.6	8265.7	8273.8	8281.9	8290.0	8298.1	8306.2	8314.3	8322.4	8330.5	8338.6	8346.7	8354.8	8362.9	8371.0	8379.1	8387.2	8395.3	8403.4	8411.5	8419.6	8427.7	8435.8	8443.9	8452.0	8460.1	8468.2	8476.3	8484.4	8492.5	8500.6	8508.7	8516.8	8524.9	8533.0	8541.1	8549.2	8557.3	8565.4	8573.5	8581.6	8589.
----	----	----	-----	------	------	------	------	------	------	------	------	------	------	------	-------	-------	-------	-------	-------	-------	-------	-------	-------	-------	-------	-------	-------	-------	-------	-------	-------	-------	-------	-------	-------	-------	-------	-------	-------	-------	-------	-------	-------	-------	-------	-------	-------	-------	-------	-------	-------	-------	-------	-------	-------	-------	-------	-------	-------	-------	-------	-------	-------	-------	-------	-------	-------	-------	-------	-------	-------	-------	-------	-------	-------	-------	-------	-------	-------	-------	-------	-------	-------	-------	-------	-------	-------	-------	-------	-------	-------	-------	-------	-------	-------	-------	-------	-------	-------	-------	-------	-------	-------	-------	-------	-------	-------	-------	-------	-------	-------	-------	-------	-------	-------	-------	-------	-------	-------	-------	-------	-------	-------	-------	-------	--------	--------	--------	--------	--------	--------	--------	--------	--------	--------	--------	--------	--------	--------	--------	--------	--------	--------	--------	--------	--------	--------	--------	--------	--------	--------	--------	--------	--------	--------	--------	--------	--------	--------	--------	--------	--------	--------	--------	--------	--------	--------	--------	--------	--------	--------	--------	--------	--------	--------	--------	--------	--------	--------	--------	--------	--------	--------	--------	--------	--------	--------	--------	--------	--------	--------	--------	--------	--------	--------	--------	--------	--------	--------	--------	--------	--------	--------	--------	--------	--------	--------	--------	--------	--------	--------	--------	--------	--------	--------	--------	--------	--------	--------	--------	--------	--------	--------	--------	--------	--------	--------	--------	--------	--------	--------	--------	--------	--------	--------	--------	--------	--------	--------	--------	--------	--------	--------	--------	--------	--------	--------	--------	--------	--------	--------	--------	--------	--------	--------	--------	--------	--------	--------	--------	--------	--------	--------	--------	--------	--------	--------	--------	--------	--------	--------	--------	--------	--------	--------	--------	--------	--------	--------	--------	--------	--------	--------	--------	--------	--------	--------	--------	--------	--------	--------	--------	--------	--------	--------	--------	--------	--------	--------	--------	--------	--------	--------	--------	--------	--------	--------	--------	--------	--------	--------	--------	--------	--------	--------	--------	--------	--------	--------	--------	--------	--------	--------	--------	--------	--------	--------	--------	--------	--------	--------	--------	--------	--------	--------	--------	--------	--------	--------	--------	--------	--------	--------	--------	--------	--------	--------	--------	--------	--------	--------	--------	--------	--------	--------	--------	--------	--------	--------	--------	--------	--------	--------	--------	--------	--------	--------	--------	--------	--------	--------	--------	--------	--------	--------	--------	--------	--------	--------	--------	--------	--------	--------	--------	--------	--------	--------	--------	--------	--------	--------	--------	--------	--------	--------	--------	--------	--------	--------	--------	--------	--------	--------	--------	--------	--------	--------	--------	--------	--------	--------	--------	--------	--------	--------	--------	--------	--------	--------	--------	--------	--------	--------	--------	--------	--------	--------	--------	--------	--------	--------	--------	--------	--------	--------	--------	--------	--------	--------	--------	--------	--------	--------	--------	--------	--------	--------	--------	--------	--------	--------	--------	--------	--------	--------	--------	--------	--------	--------	--------	--------	--------	--------	--------	--------	--------	--------	--------	--------	--------	--------	--------	--------	--------	--------	--------	--------	--------	--------	--------	--------	--------	--------	--------	--------	--------	--------	--------	--------	--------	--------	--------	--------	--------	--------	--------	--------	--------	--------	--------	--------	--------	--------	--------	--------	--------	--------	--------	--------	--------	--------	--------	--------	--------	--------	--------	--------	--------	--------	--------	--------	--------	--------	--------	--------	--------	--------	--------	--------	--------	--------	--------	--------	--------	--------	--------	--------	--------	--------	--------	--------	--------	--------	--------	--------	--------	--------	--------	--------	--------	--------	--------	--------	--------	--------	--------	--------	--------	--------	--------	--------	--------	--------	--------	--------	--------	--------	--------	--------	--------	--------	--------	--------	--------	--------	--------	--------	--------	--------	--------	--------	--------	--------	--------	--------	--------	--------	--------	--------	--------	--------	--------	--------	--------	--------	--------	--------	--------	--------	--------	--------	--------	--------	--------	--------	--------	--------	--------	--------	--------	--------	--------	--------	--------	--------	--------	--------	--------	--------	--------	--------	--------	--------	--------	--------	--------	--------	--------	--------	--------	--------	--------	--------	--------	--------	--------	--------	--------	--------	--------	--------	--------	--------	--------	--------	--------	--------	--------	--------	--------	--------	--------	--------	--------	--------	--------	--------	--------	--------	--------	--------	--------	--------	--------	--------	--------	--------	--------	--------	--------	--------	--------	--------	--------	--------	--------	--------	--------	--------	--------	--------	--------	--------	--------	--------	--------	--------	--------	--------	--------	--------	--------	--------	--------	--------	--------	--------	--------	--------	--------	--------	--------	--------	--------	--------	--------	--------	--------	--------	--------	--------	--------	--------	--------	--------	--------	--------	--------	--------	--------	--------	--------	--------	--------	--------	--------	--------	--------	--------	--------	--------	--------	--------	--------	--------	--------	--------	--------	--------	--------	--------	--------	--------	--------	--------	--------	--------	--------	--------	--------	--------	--------	--------	--------	--------	--------	--------	--------	--------	--------	--------	--------	--------	--------	--------	--------	--------	--------	--------	--------	--------	--------	--------	--------	--------	--------	--------	--------	--------	--------	--------	--------	--------	--------	--------	--------	--------	--------	--------	--------	--------	--------	--------	--------	--------	--------	--------	--------	--------	--------	--------	--------	--------	--------	--------	--------	--------	--------	--------	--------	--------	--------	--------	--------	--------	--------	--------	--------	--------	--------	--------	--------	--------	--------	--------	--------	--------	--------	--------	--------	--------	--------	--------	--------	--------	--------	--------	--------	--------	--------	--------	--------	--------	--------	--------	--------	--------	--------	--------	--------	--------	--------	--------	--------	--------	--------	--------	--------	--------	--------	--------	--------	--------	--------	--------	--------	--------	--------	--------	--------	--------	--------	--------	--------	--------	--------	--------	--------	--------	--------	--------	--------	--------	--------	--------	--------	--------	--------	--------	--------	--------	--------	--------	--------	--------	--------	--------	--------	--------	--------	--------	--------	--------	--------	--------	--------	--------	--------	--------	--------	--------	--------	--------	--------	--------	--------	--------	--------	--------	--------	--------	--------	--------	--------	--------	--------	--------	--------	--------	--------	--------	--------	--------	--------	--------	--------	--------	--------	--------	--------	--------	--------	--------	--------	--------	--------	--------	--------	--------	--------	--------	--------	--------	--------	--------	--------	--------	--------	--------	--------	--------	--------	--------	--------	--------	--------	--------	--------	--------	--------	--------	--------	--------	--------	--------	--------	--------	--------	--------	--------	--------	--------	--------	--------	--------	--------	--------	--------	--------	--------	--------	--------	--------	--------	--------	--------	--------	--------	--------	--------	--------	--------	--------	--------	--------	--------	--------	--------	--------	--------	--------	--------	--------	--------	--------	--------	--------	--------	--------	--------	--------	--------	--------	--------	--------	--------	--------	--------	--------	--------	--------	--------	--------	--------	--------	--------	--------	--------	--------	--------	--------	--------	--------	--------	--------	--------	--------	--------	--------	--------	--------	--------	--------	--------	--------	--------	--------	--------	--------	--------	--------	-------

No. 1 流木捕捉式ダム工 構造図

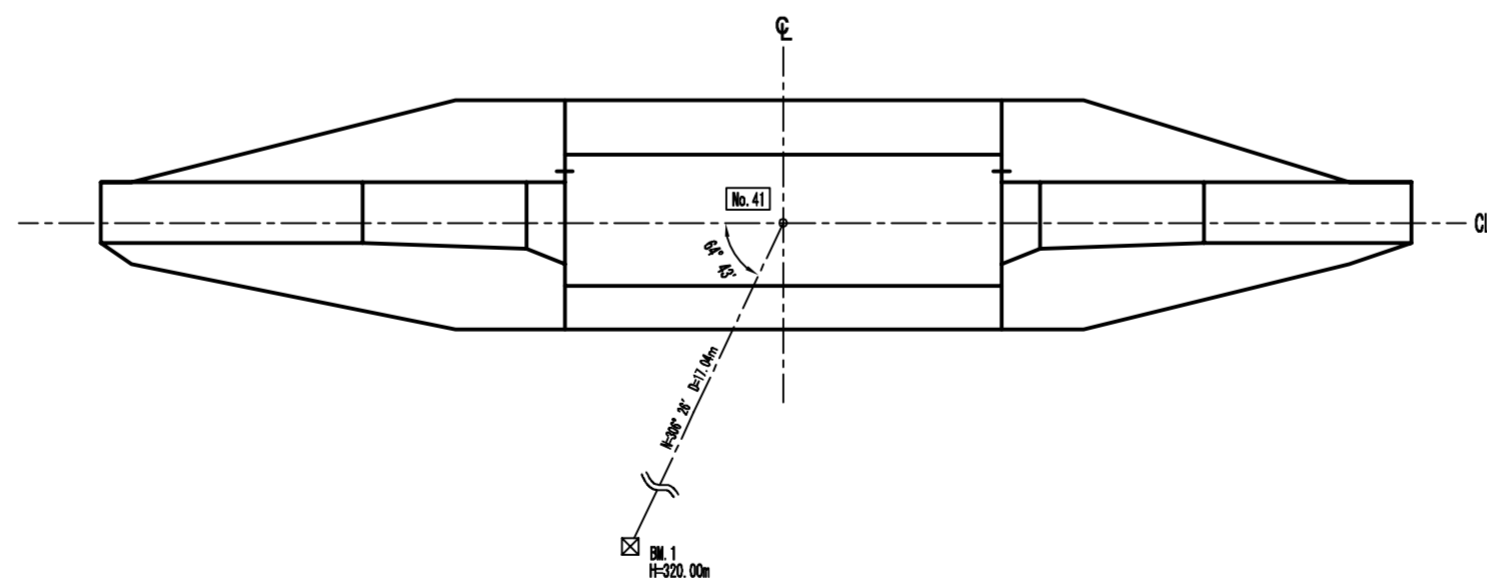
正面図

側面図

型枠算定図 (斜線部)



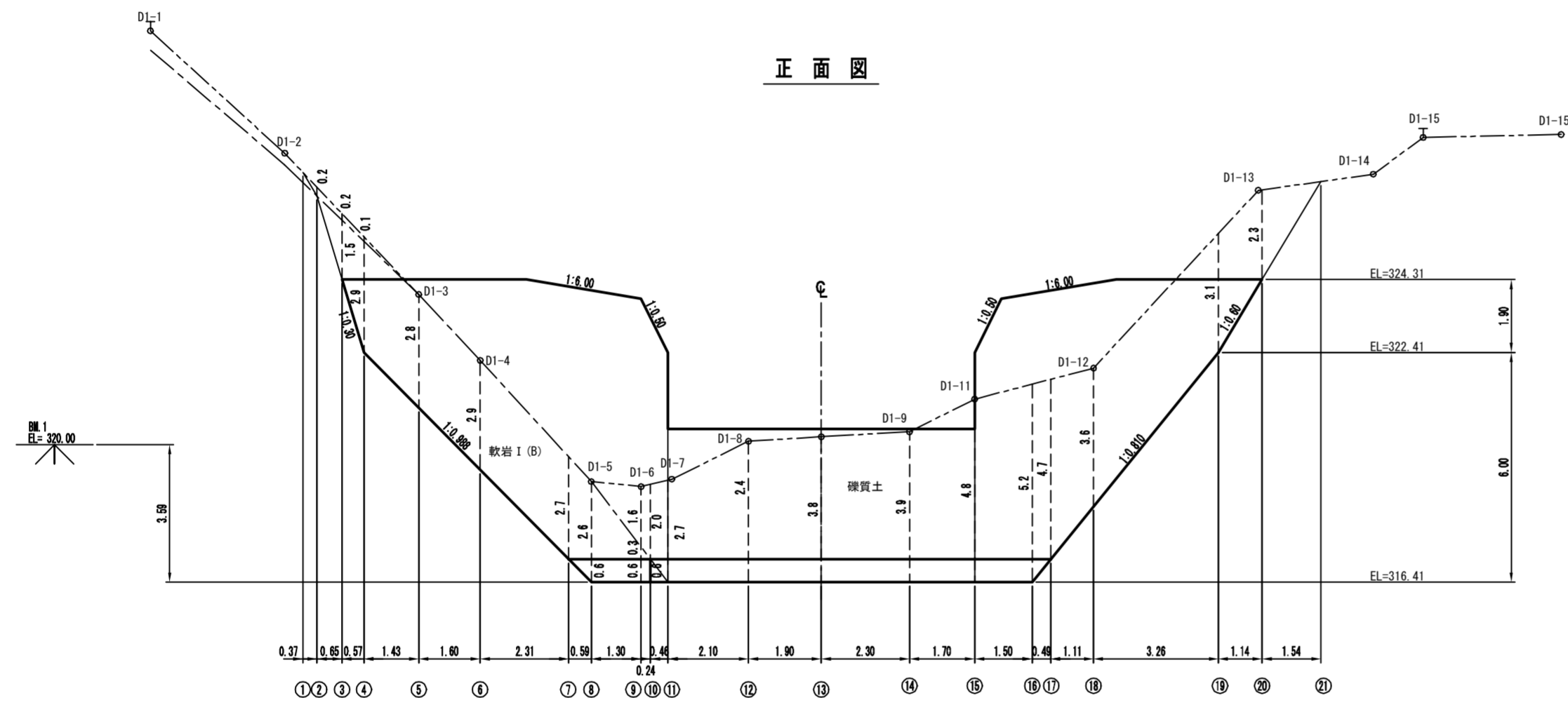
平面図



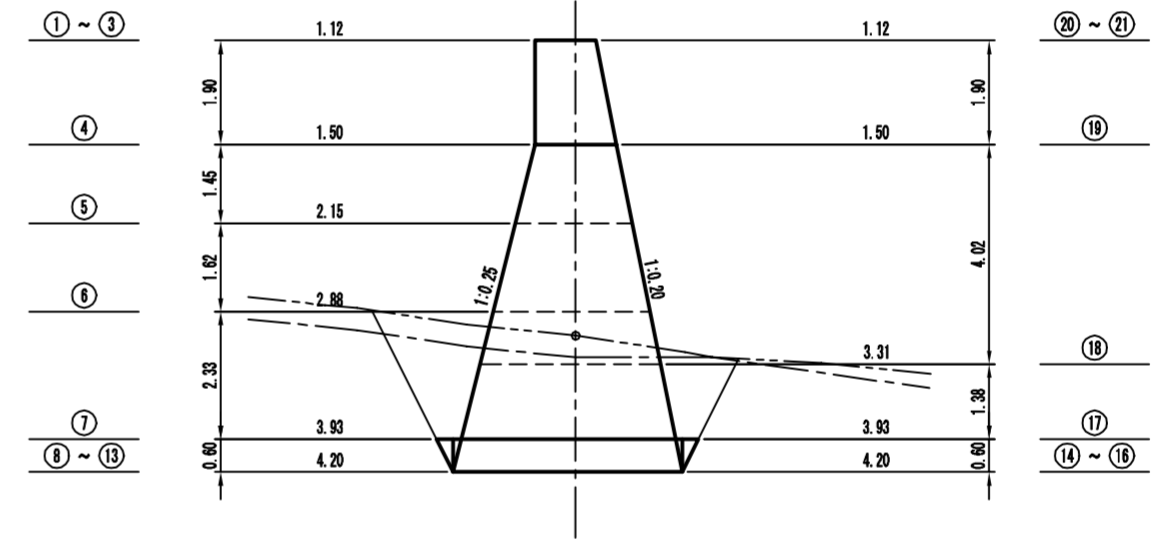
年度	令和 6 年度		
図面名	No. 1 流木捕捉式治山ダム工 構造図		
施工地	秋田県北秋田市大字阿仁水原外 3 字園敷沢外 4 番有林 207 林道地内		
工事名	根 烈 沢 治 山 工 事		
図面番号	10-4	縮 尺	1:100
設計者	製 図 者		
東北森林管理局	米代東部森林管理署 上小阿仁支署		

No. 1 流木捕捉式治山ダム工 掘削図

正面図



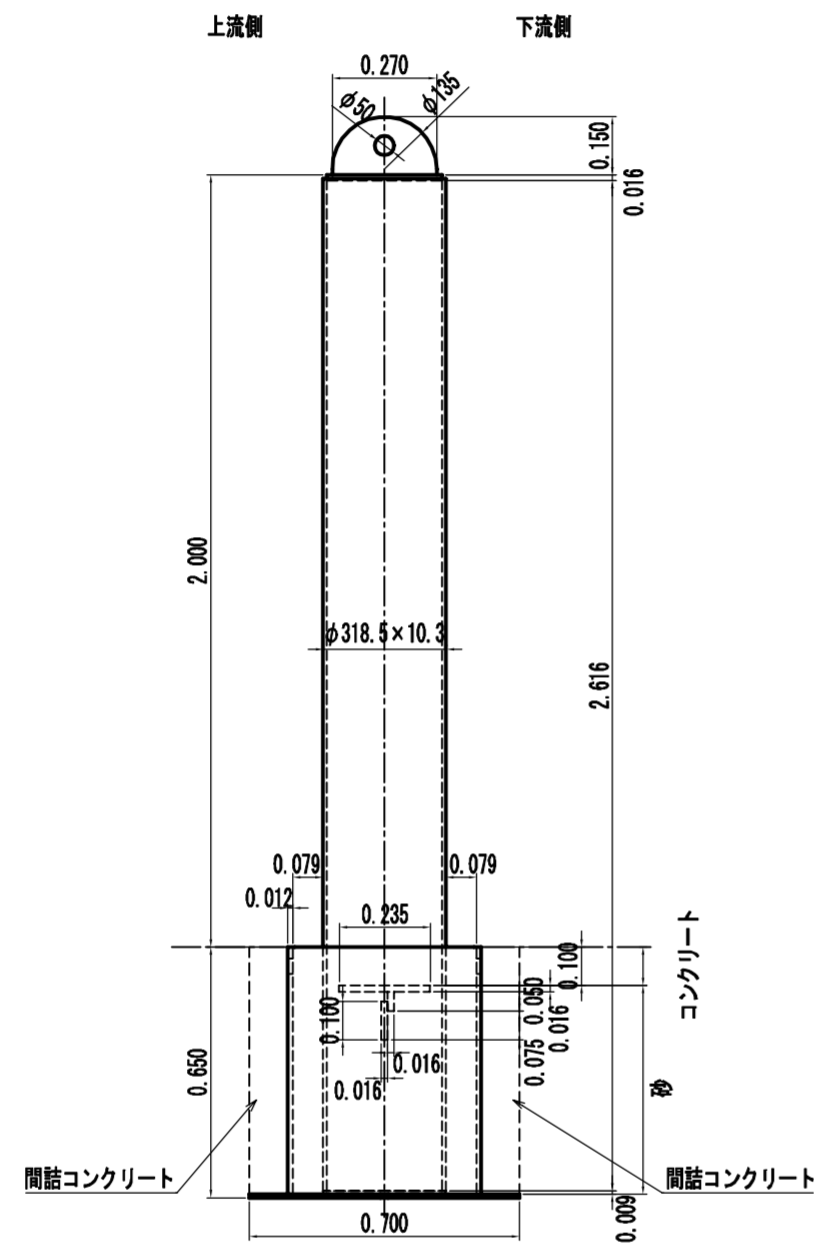
側面図



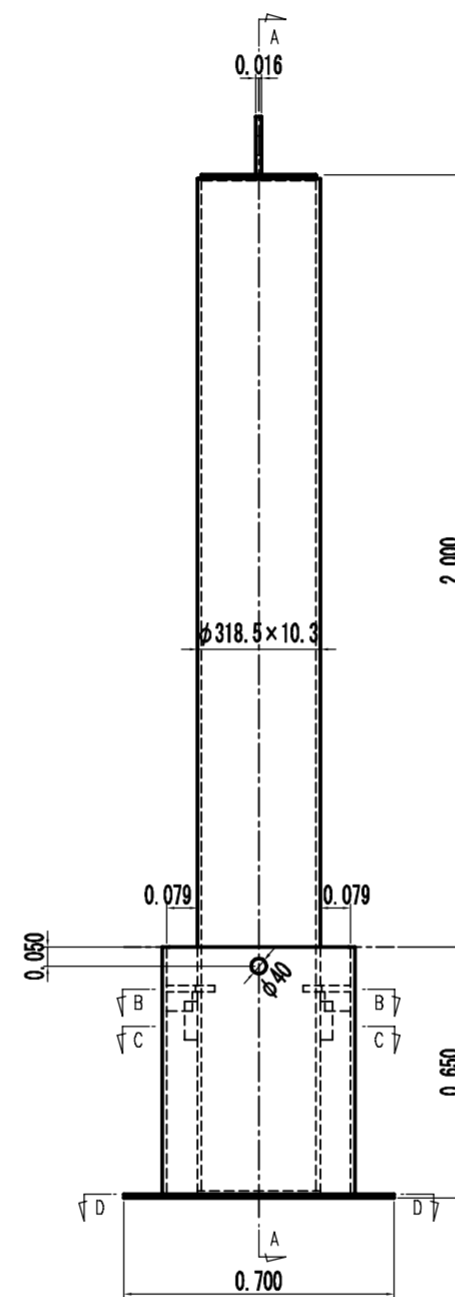
年度	令和 6 年度		
図面名	No. 1 流木捕捉式治山ダム工 掘削図		
施工地	秋田県北秋田市大字阿仁水巻外 3 字置敷沢外 4 番有林 2087 林業地内		
工事名	根 烈 沢 治 山 工 事		
図面番号	10-5	縮 尺	1:100
設計者		製 図 者	
東北森林管理局	米代東部森林管理署 上小阿仁支署		

No. 1 流木捕捉式治山ダム工 詳細図

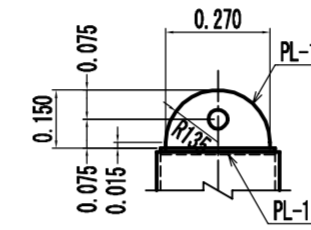
A-A



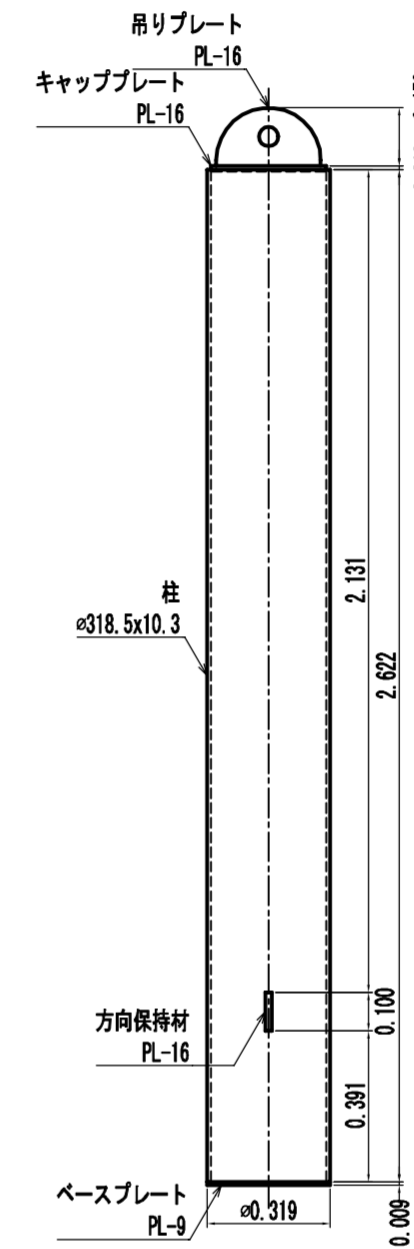
正面図



頭部構造

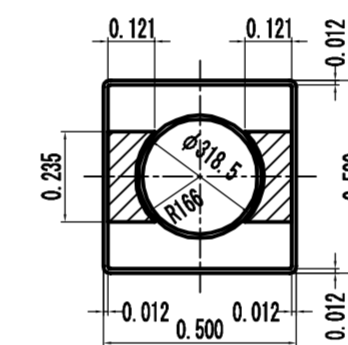


柱用鋼管

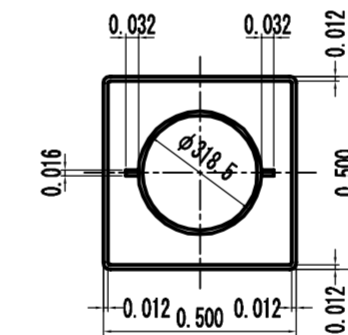


根入れ部構造

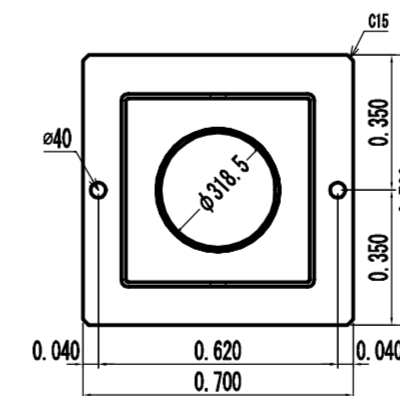
A-A



B-B

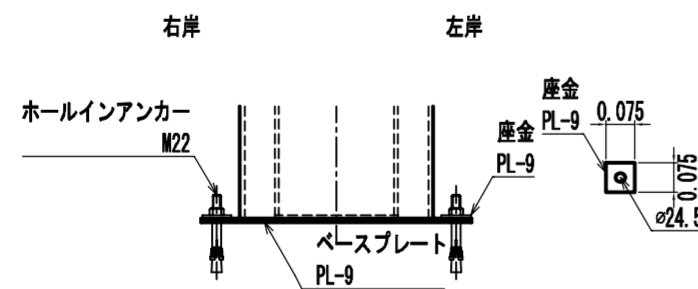


C-C



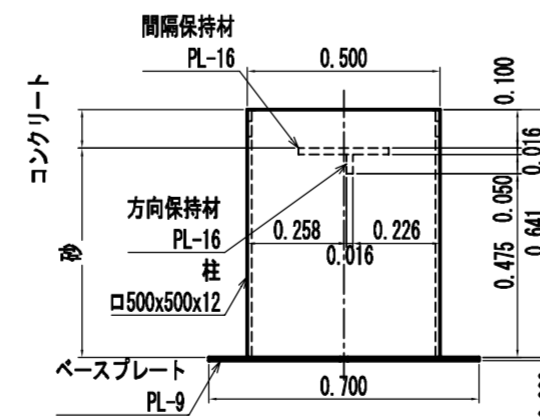
ホールインアンカー設置図

注) ホールインアンカーおよび座金は現地にて手配のこと



基礎用鋼管

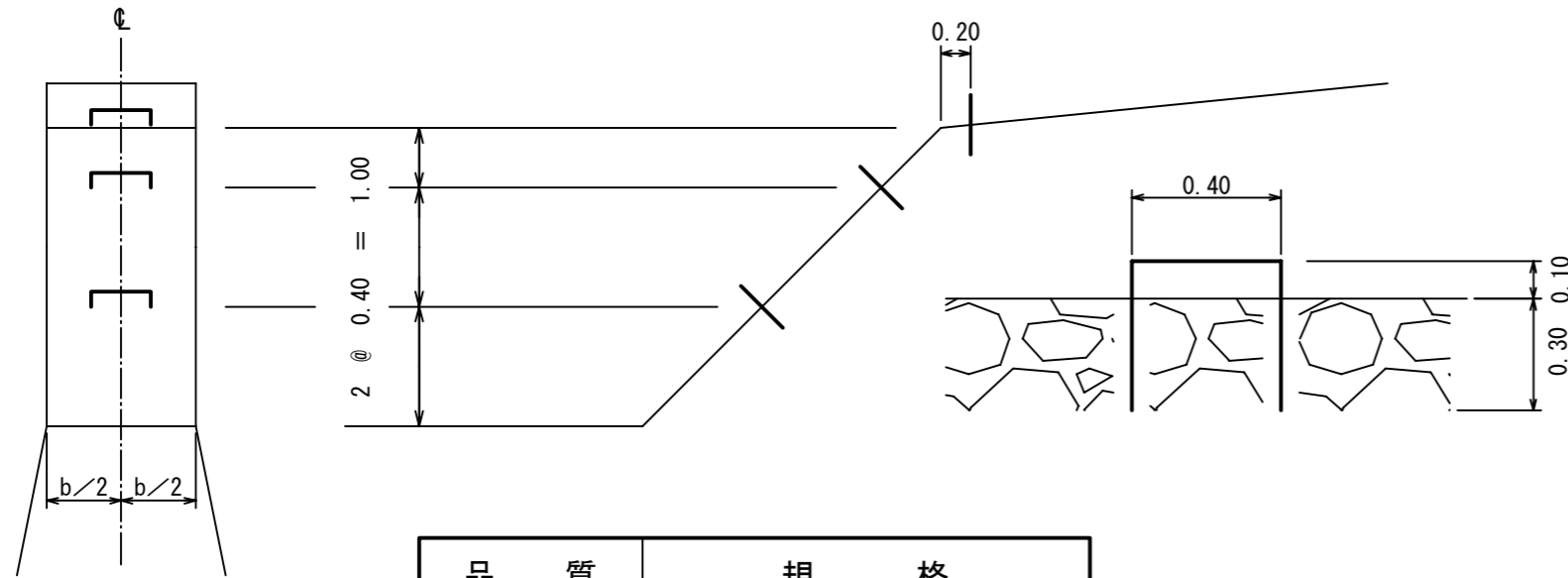
注) 基礎用鋼管の方向保持材は左右岸で勝手反対に取付け



アンカー	2 本 /set
座金	2 枚 /set
コンクリート	0.015 m ³ /set
砂	0.079 m ³ /set

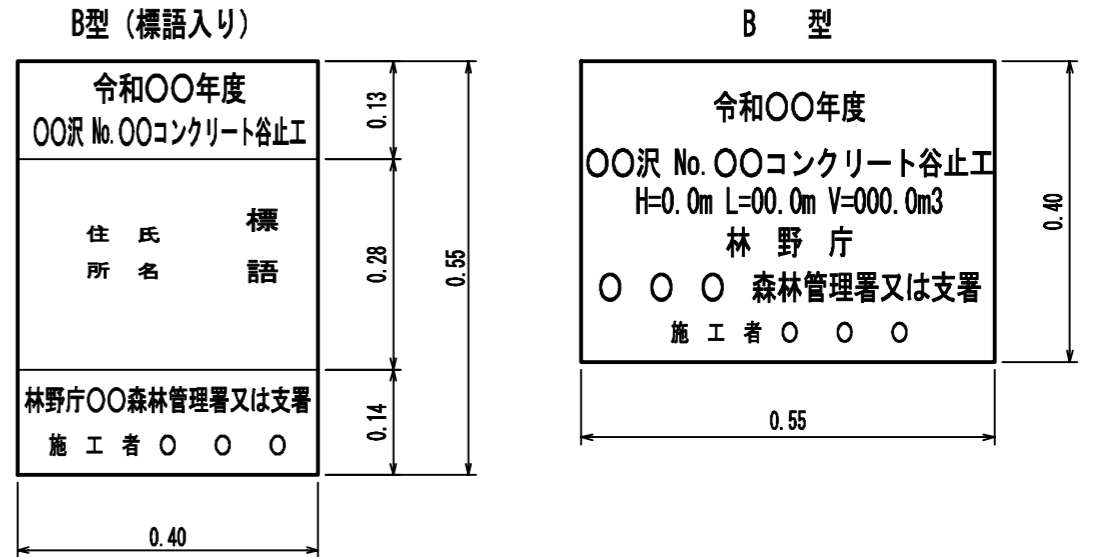
年度	令和 6 年度		
図面名	No. 1 流木捕捉式治山ダム工 詳細図		
施工地	秋田県北秋田市大字阿仁水無外 3 字露熊沢外 4 国有林 2087 林班地内		
工事名	根 烈 沢 治 山 工 事		
図面番号	10-7	縮 尺	1:20
設計者	製 図 者		
東北森林管理局	米代東部森林管理署 上小阿仁支署		

昇降階段標準構造図 1/20

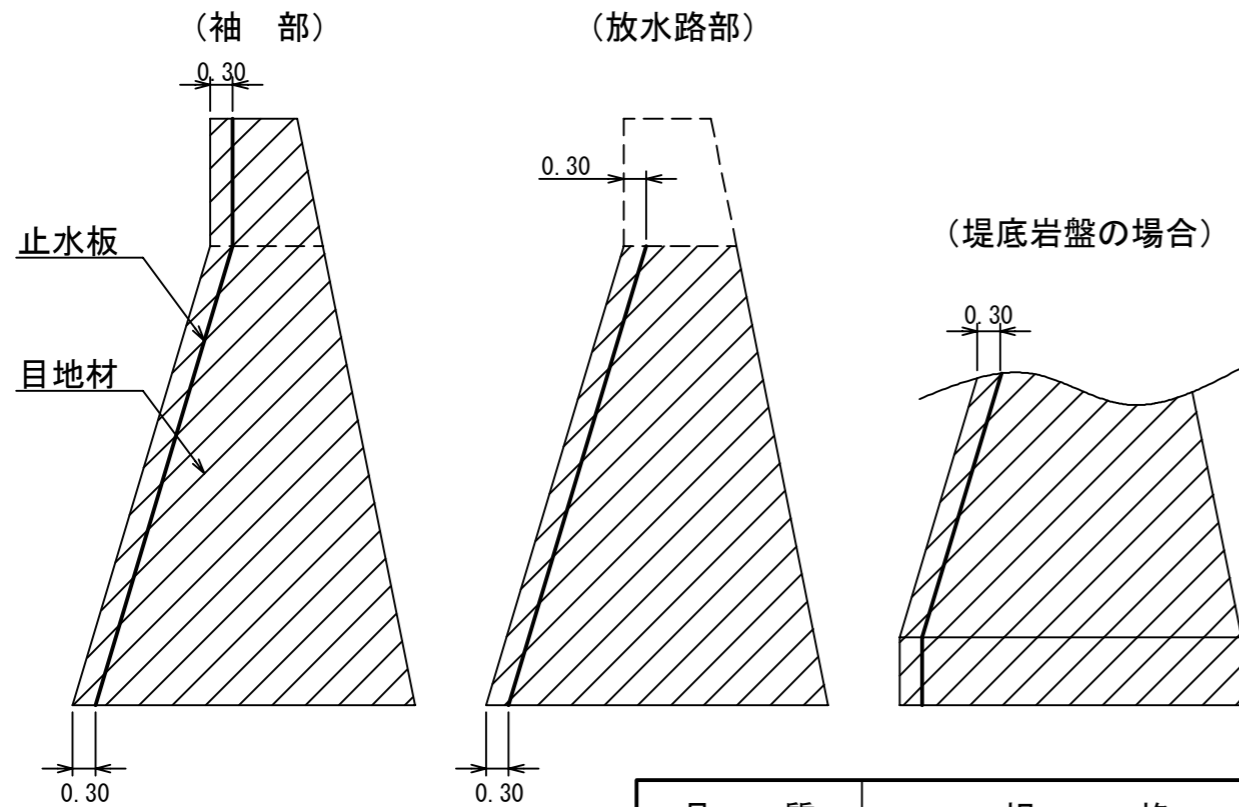


品質	規格
丸鋼	φ = 19mm

堤名板標準構造図 1/10

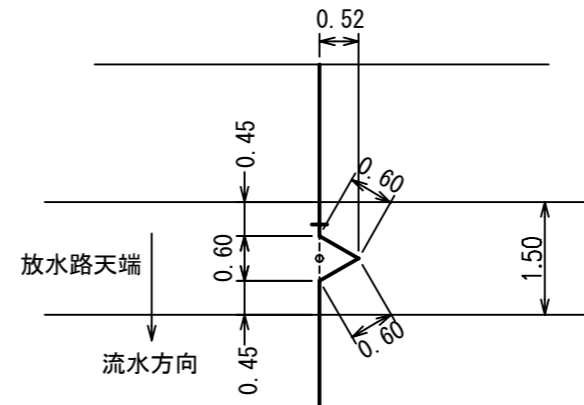


伸縮打継目標準構造図 1/100



品質	規格
目地材	厚さ = 10mm
止水板	厚さ = 5mm 幅 = 200mm

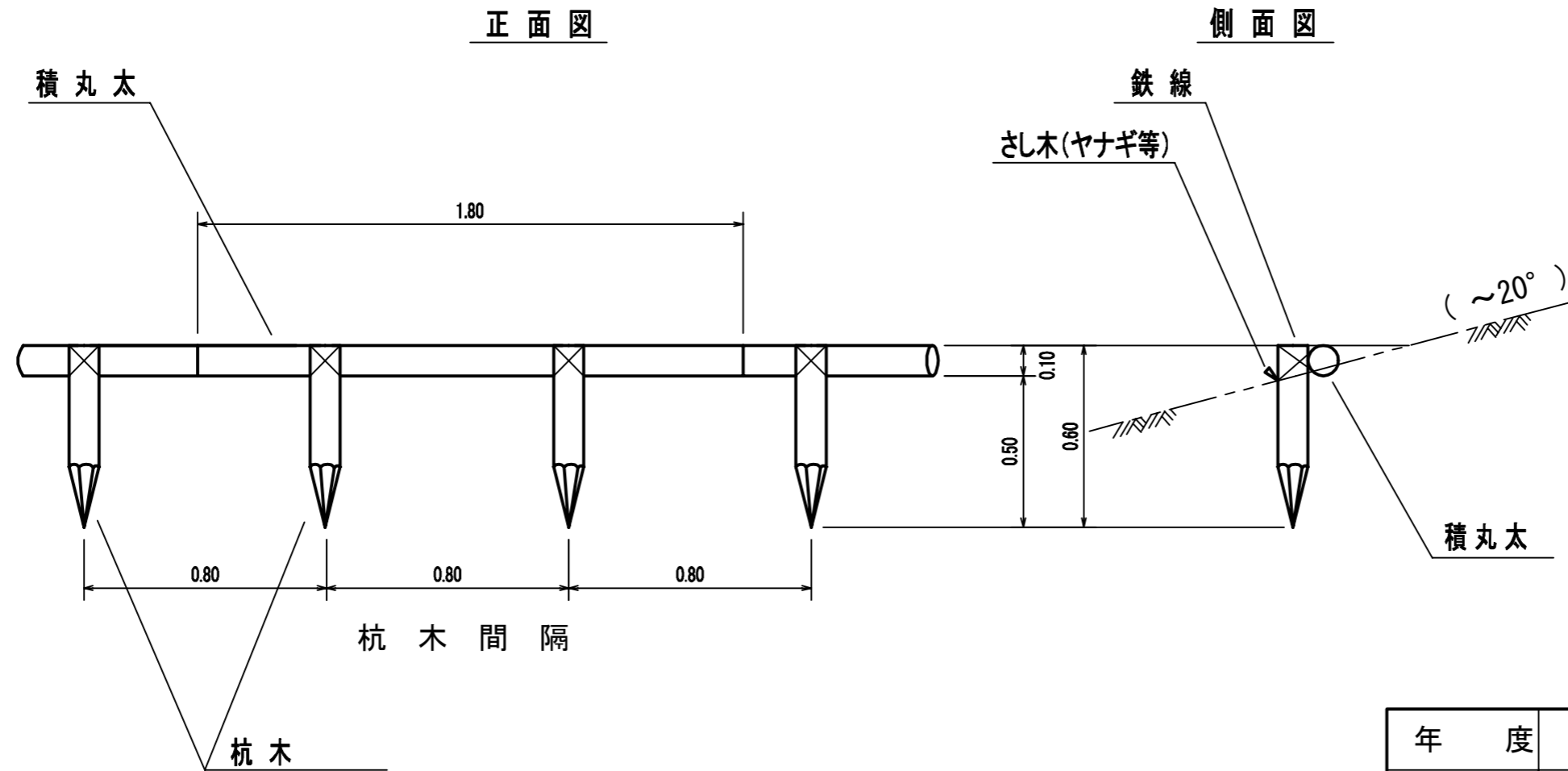
三角欠込み構造図 1/100



種別	B型 (標語入り)	B型	施設表示板
規格	縦=55cm、横=40cm 厚さ=1.20cm	縦=40cm、横=55cm 厚さ=1.20cm	縦=20cm、横=25cm 厚さ=1.00cm
品質	アルミ軽合金	アルミ軽合金	アルミ軽合金
標示内容	施工年度	令和 年度	令和 年度
	構造物名		No.1スリットダム工
	森林管理署名	管理署	米代東部森林管理署 上小阿仁支署
	施工者名		管理署

年度	令和 6 年度		
図面名	昇降階段等標準図		
施工地	秋田県北秋田市大字阿仁水無外3字露熊沢外4国有林2087林班地内		
工事名	根烈沢	治山	工事
図面番号	10-8	縮尺	図示
設計者	製図者		
東北森林管理局		米代東部森林管理署 上小阿仁支署	

丸太一本筋工標準図



年度	令和6年度		
図面名	筋工標準図		
施工地	秋田県北秋田市大字阿仁水無外3字露熊沢外4国有林2087林班地内		
工事名	根烈沢	治山	工事
図面番号	10-10	縮尺	1:20
設計者		製図者	
東北森林管理局		米代東部森林管理署 上小阿仁支署	