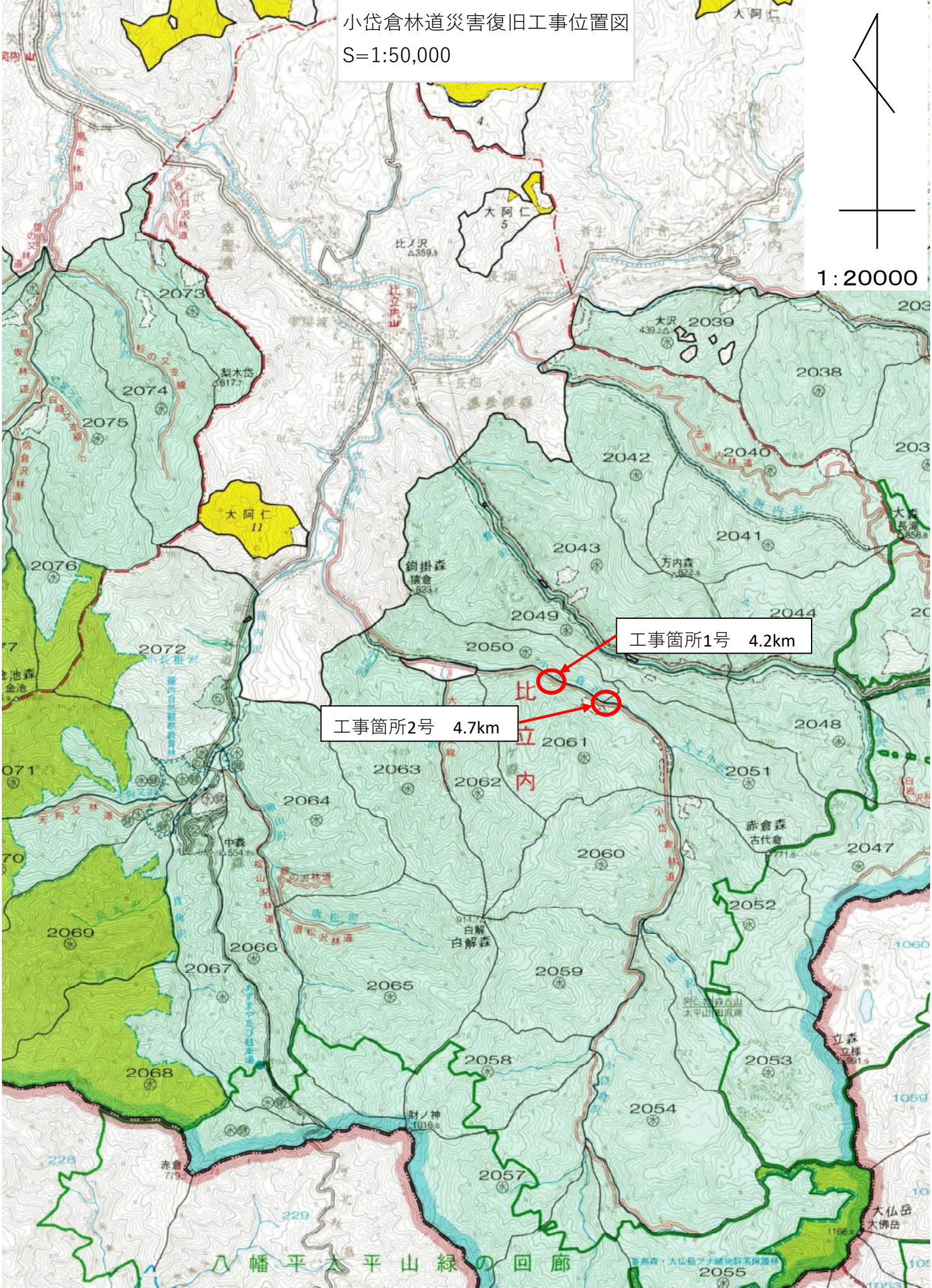
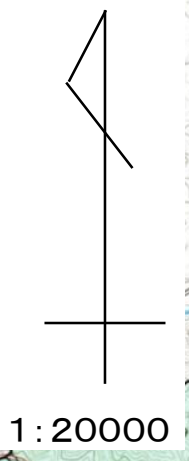
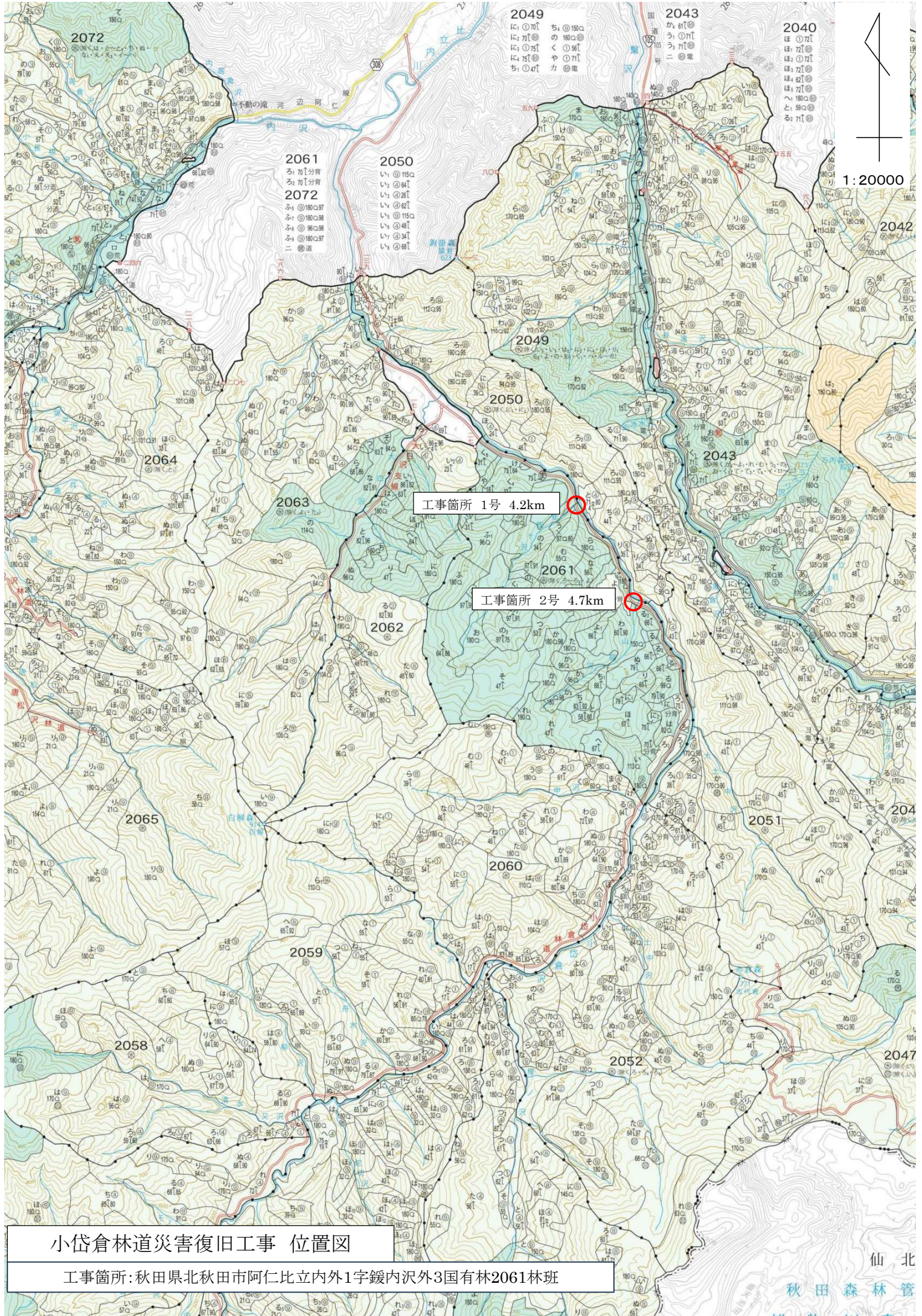


小岱倉林道災害復旧工事位置図
S=1:50,000



工事箇所2号 4.7km

工事箇所1号 4.2km



1:20000

工事箇所 1号 4.2km

工事箇所 2号 4.7km

小岱倉林道災害復旧工事 位置図

工事箇所:秋田県北秋田市阿仁比立内外1字鵜内沢外3国有林2061林班

仙北

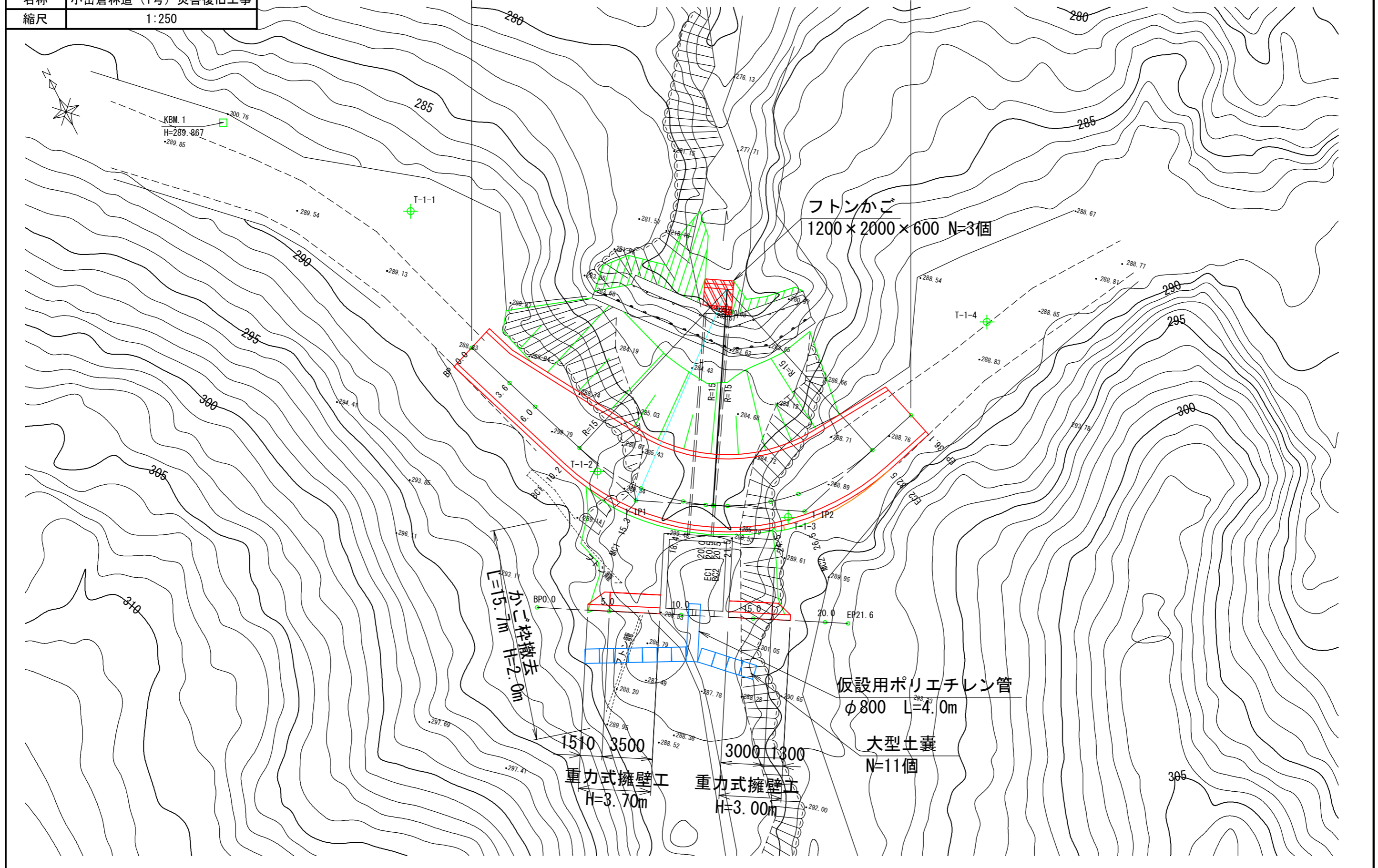
秋田森林管

雄物川

図面	平面図	1/1
署名	東北森林管理局 米代東部森林管理署 上小阿仁支署	
名称	小岱倉林道（1号）災害復旧工事	
縮尺	1:250	

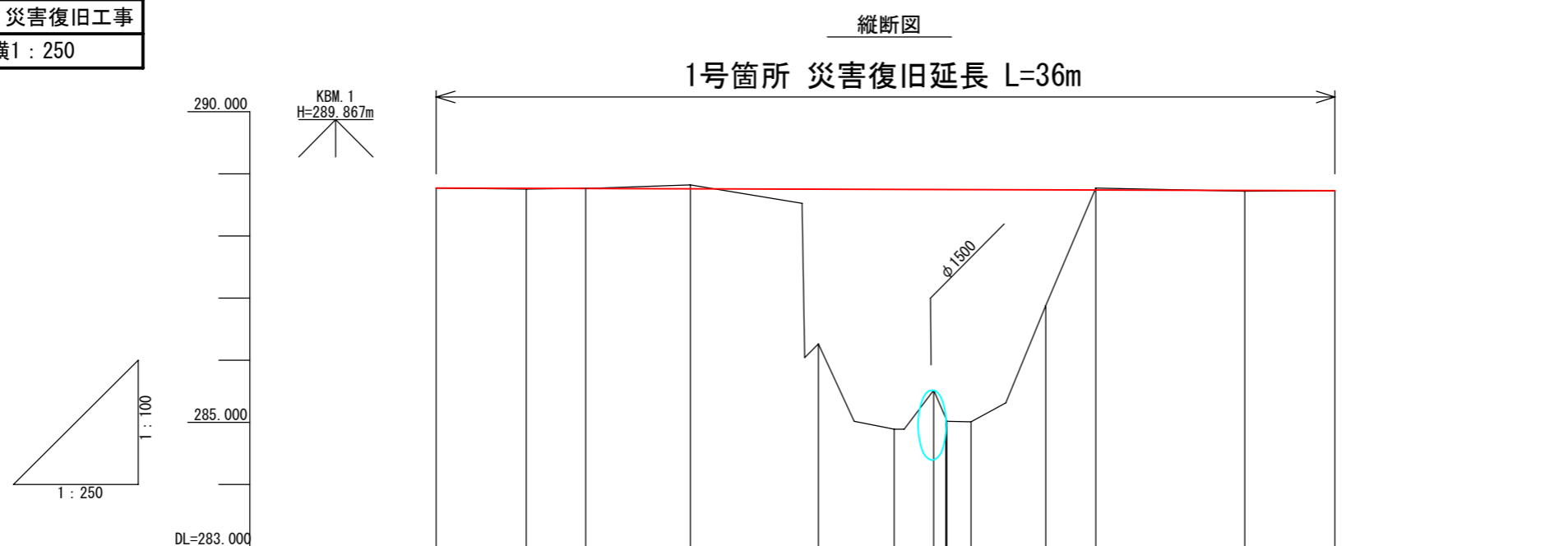
1号箇所 災害復旧延長 L=36m

被災番号 1号 - 4.2 km地点



図面	縦断面	1/1
署名	東北森林管理局 米代東部森林管理署 上小阿仁支署	
名称	小岱倉林道(1号)災害復旧工事	
縮尺	縦1:100	横1:250

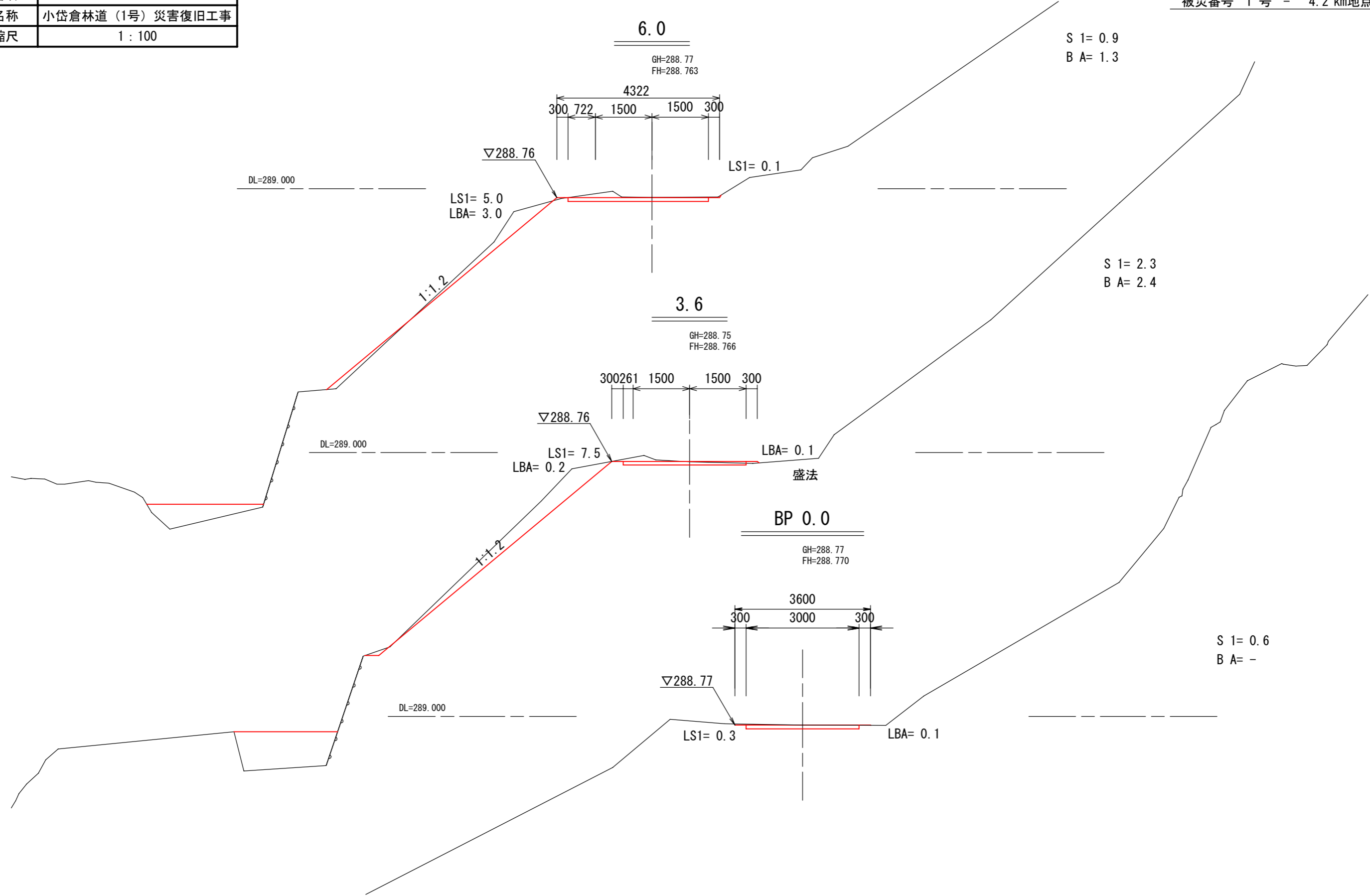
被災番号 1号 - 4.2 km地点



勾配													
盛土		0.016		2.493	3.860	3.228	3.677	3.736	0.873		0.014		
切土			0.007	0.061					0.029				
計画高	288.770	288.766	288.763	288.759	288.753	288.750	288.748	288.747	288.743	288.741	288.734	288.730	
地盤高	288.77	288.75	288.77	288.82	286.26	284.89	285.52	285.07	286.88	288.77	288.72	288.73	
測点	BP 0.0	3.60	6.00	BC1 10.2	MC1 15.3	18.4	20.0 EC1	20.5 BC2	21.5	24.5	MC2 26.5	EC2 32.5	EP 36.1
曲線					MC1 A=39-12-30 R=15.000 TL=5.343 CL=10.265 SL=0.923					MC2 A=45-46-55 R=15.000 TL=6.333 CL=11.986 SL=1.282			

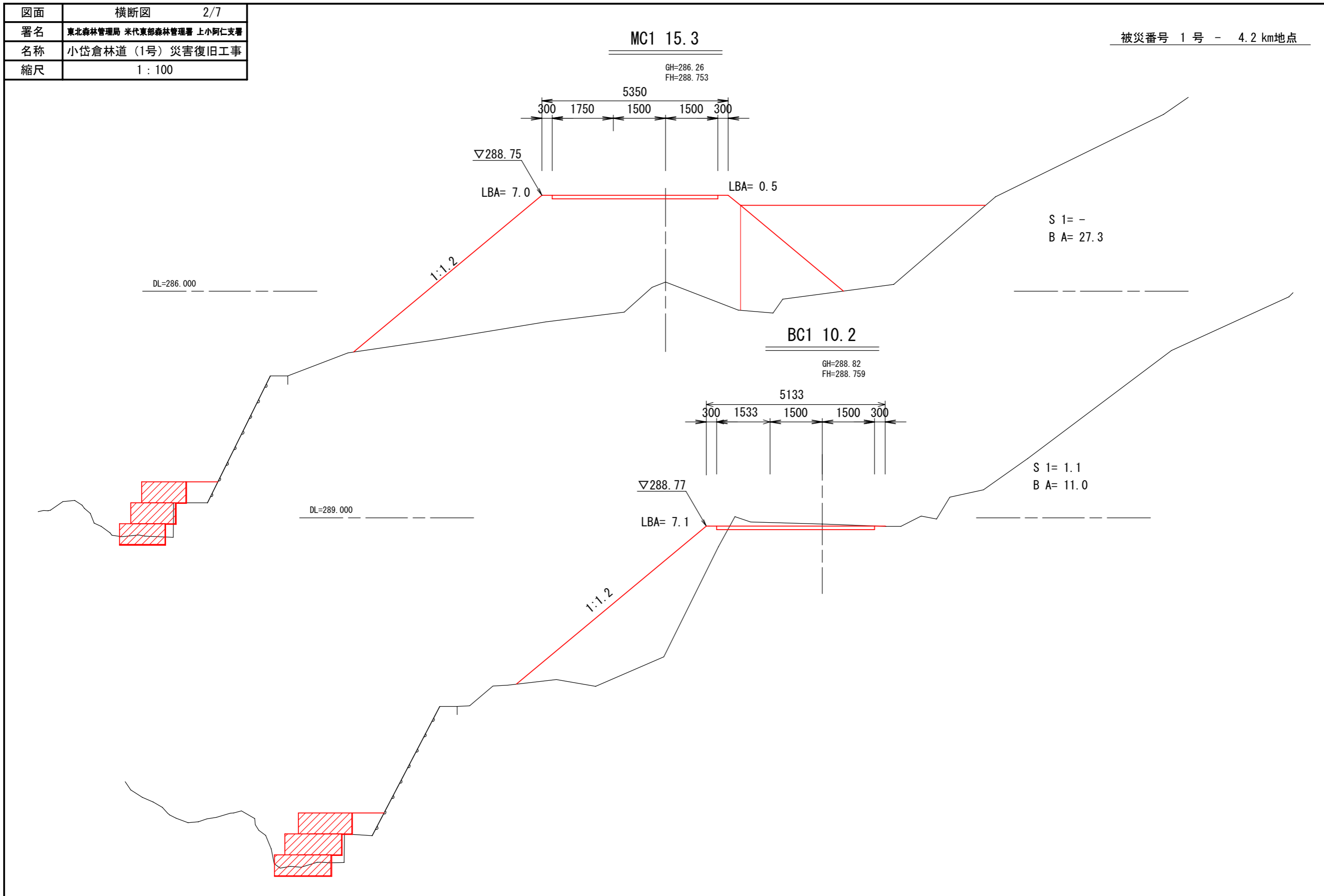
図面	横断図	1/7
署名	東北森林管理局 米代東部森林管理署 上小阿仁支署	
名称	小岱倉林道 (1号) 災害復旧工事	
縮尺	1 : 100	

被災番号 1号 - 4.2 km地点



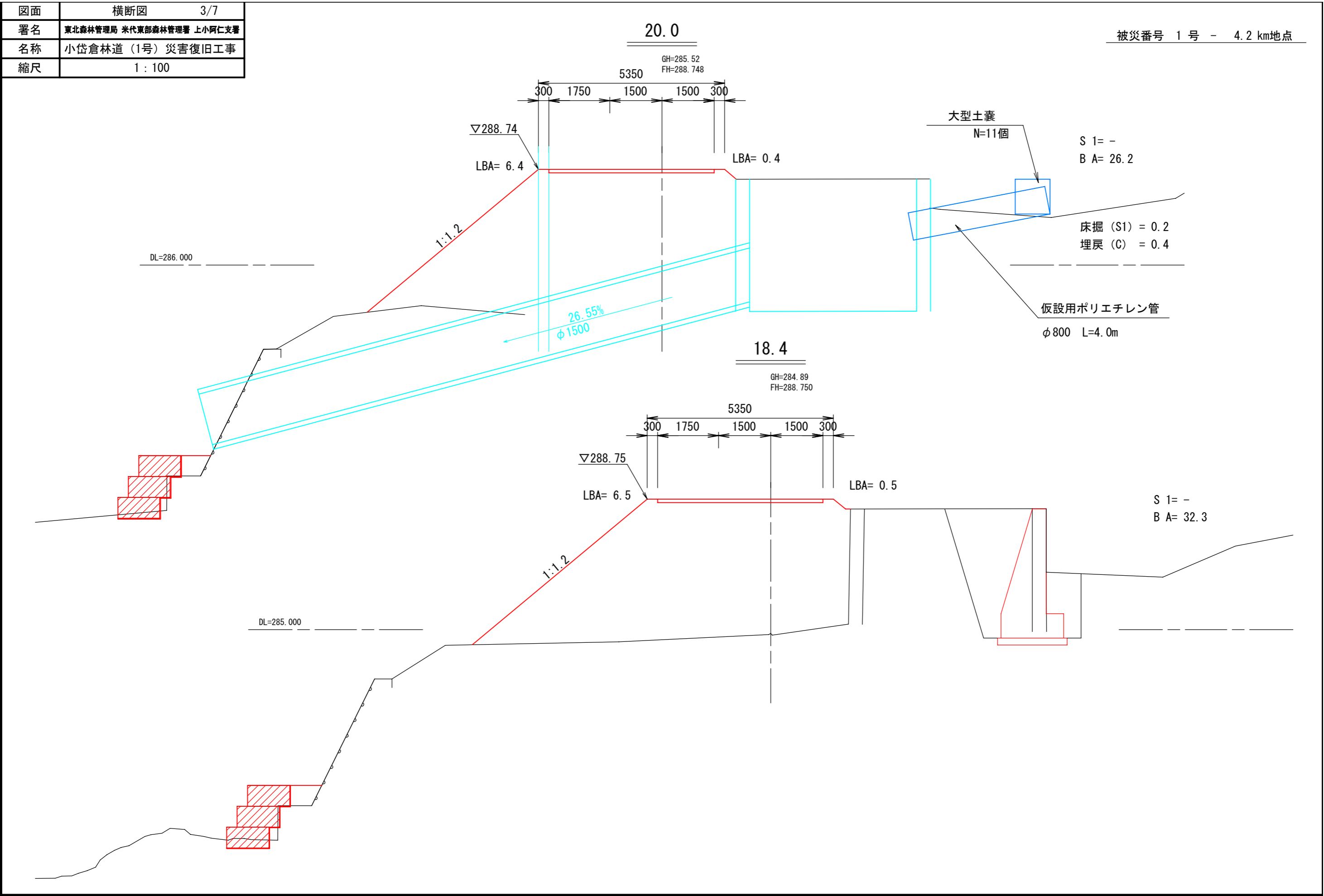
図面	横断図	2/7
署名	東北森林管理局 米代東部森林管理署 上小阿仁支署	
名称	小岱倉林道(1号) 災害復旧工事	
縮尺	1 : 100	

被災番号 1号 - 4.2 km地点



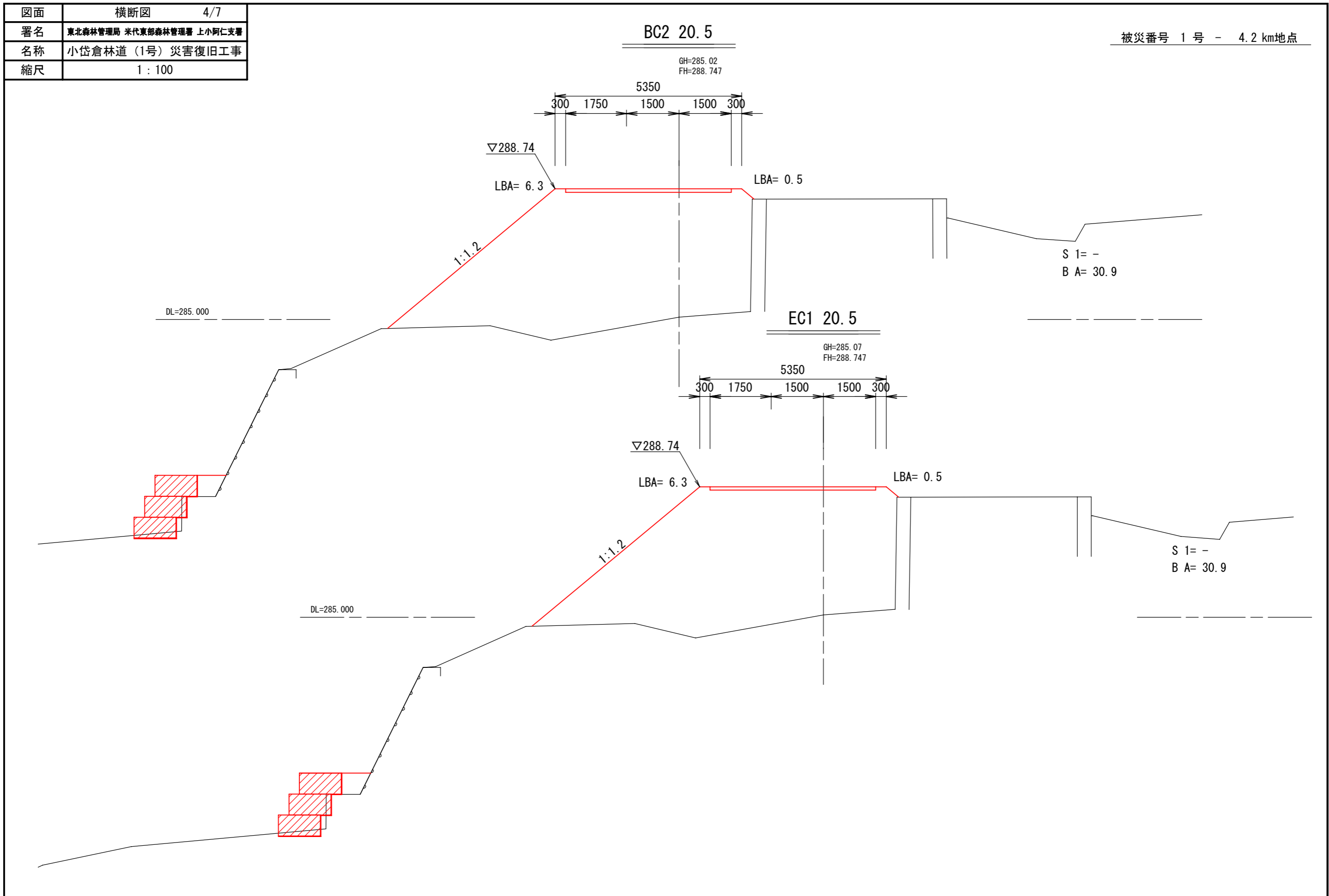
図面	横断図	3/7
署名	東北森林管理局 米代東部森林管理署 上小阿仁支署	
名称	小袋倉林道(1号)災害復旧工事	
縮尺	1:100	

被災番号 1号 - 4.2 km地点



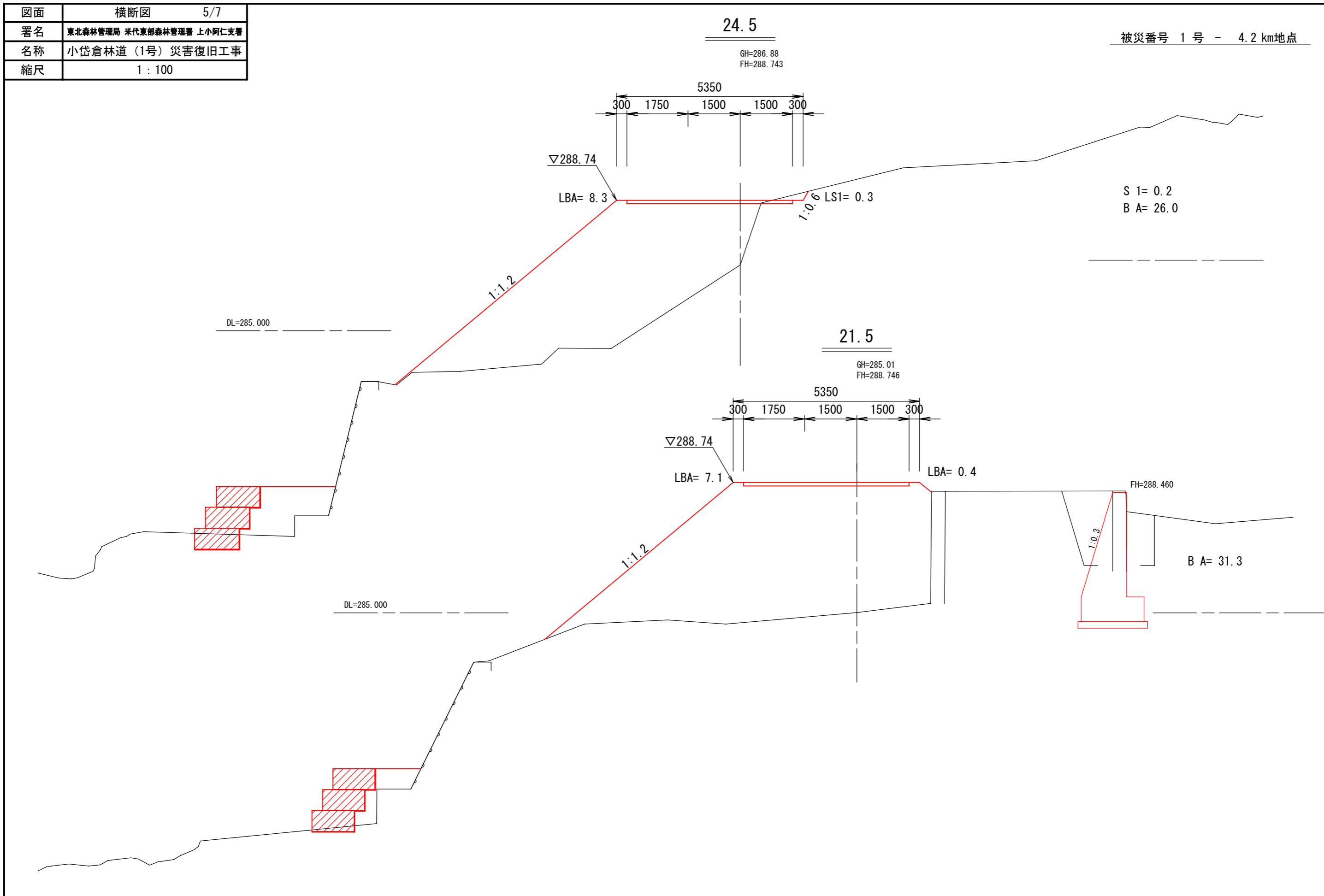
図面	横断図	4/7
署名	東北森林管理局 米代東部森林管理署 上小阿仁支署	
名称	小岱倉林道(1号) 災害復旧工事	
縮尺	1 : 100	

被災番号 1号 - 4.2 km地点



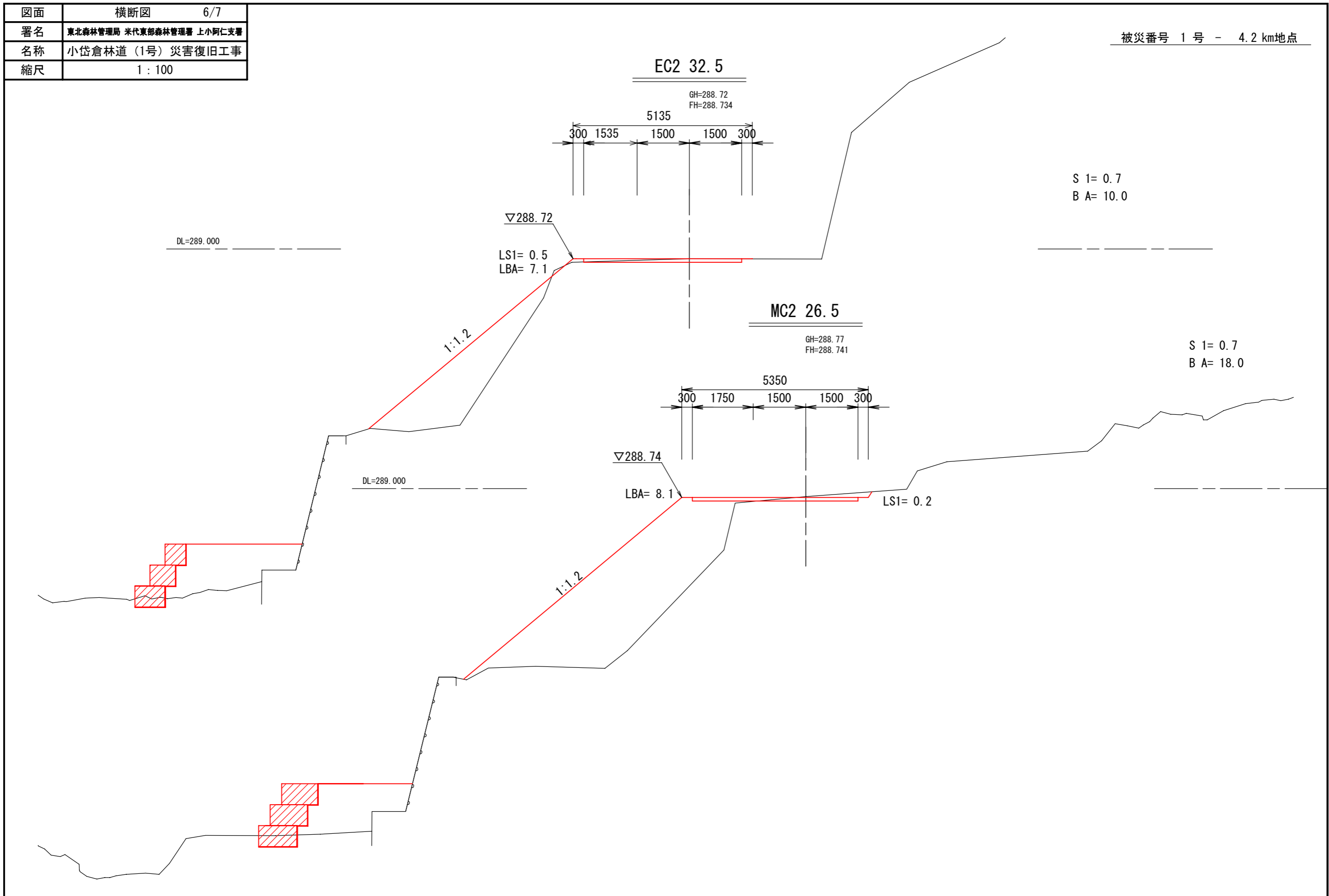
図面	横断図	5/7
署名	東北森林管理局 米代東部森林管理署 上小阿仁支署	
名称	小岱倉林道(1号) 災害復旧工事	
縮尺	1 : 100	

被災番号 1号 - 4.2 km地点



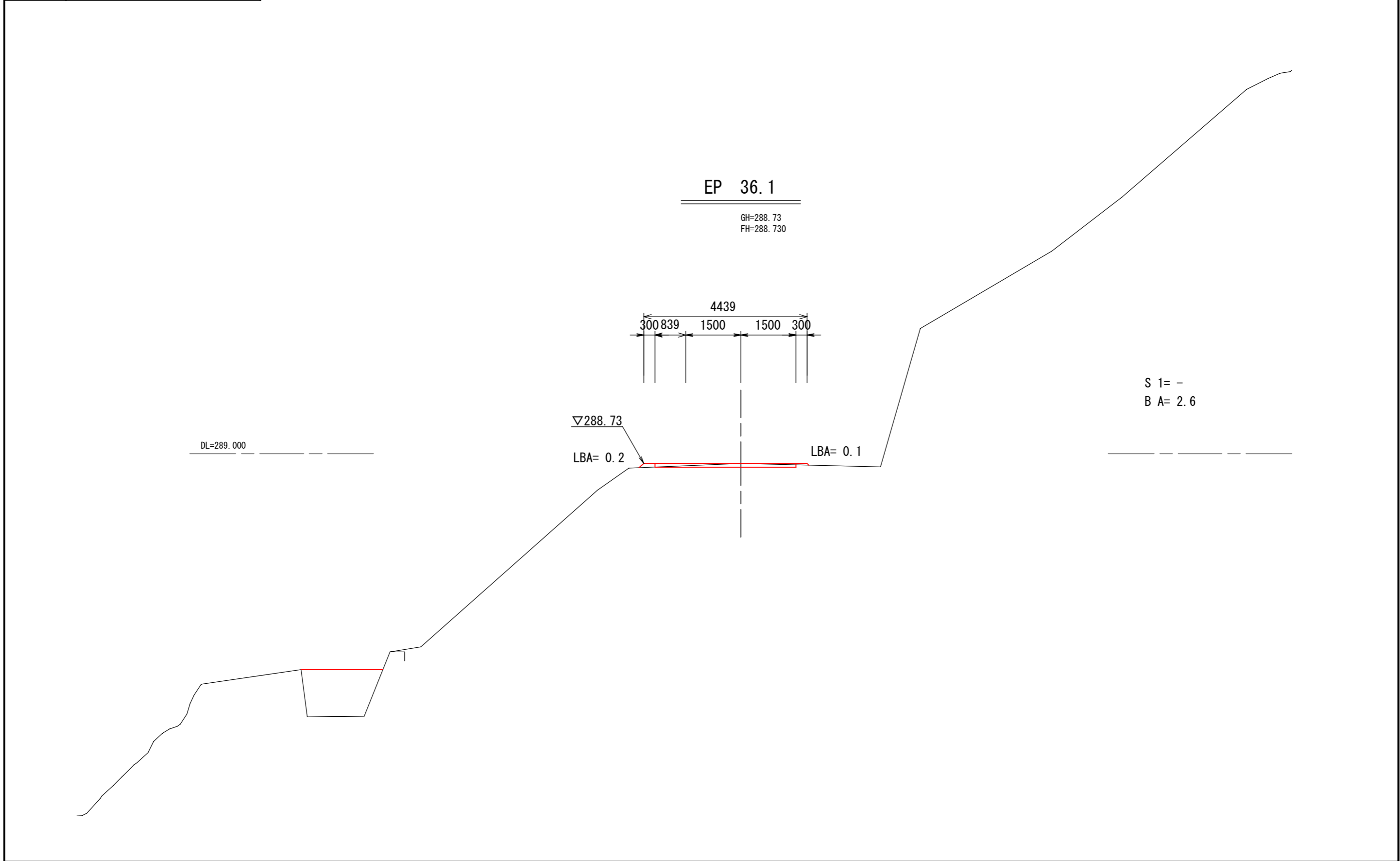
図面	横断図	6/7
署名	東北森林管理局 米代東部森林管理署 上小阿仁支署	
名称	小岱倉林道(1号) 災害復旧工事	
縮尺	1 : 100	

被災番号 1号 - 4.2 km地点



図面	横断図	7/7
署名	東北森林管理局 米代東部森林管理署 上小阿仁支署	
名称	小岱倉林道(1号) 災害復旧工事	
縮尺	1 : 100	

被災番号 1号 - 4.2 km地点

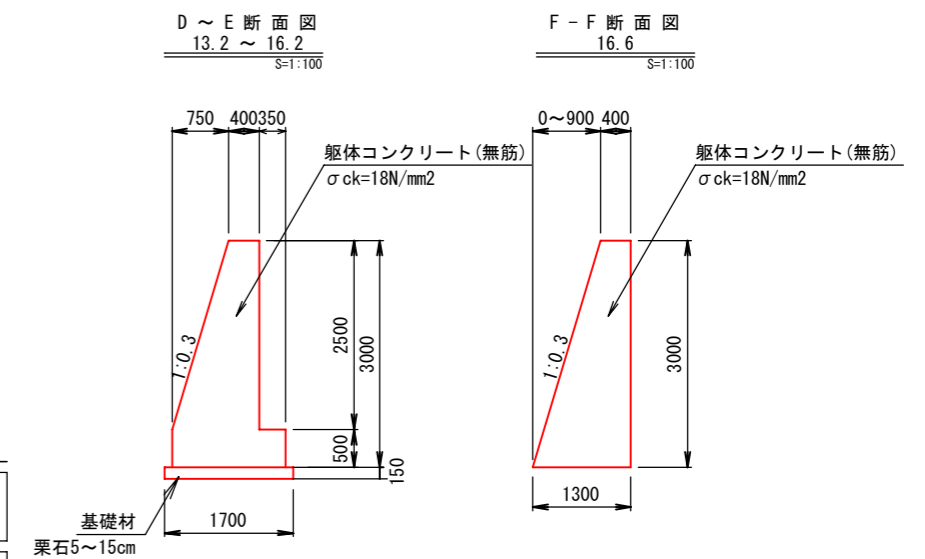
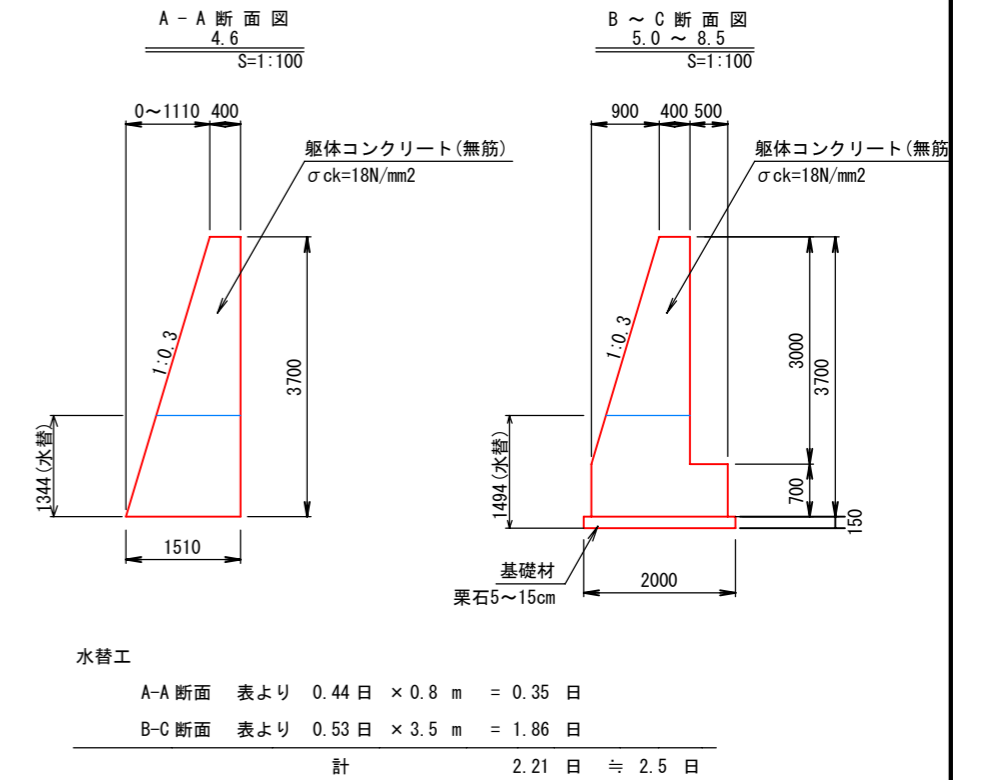
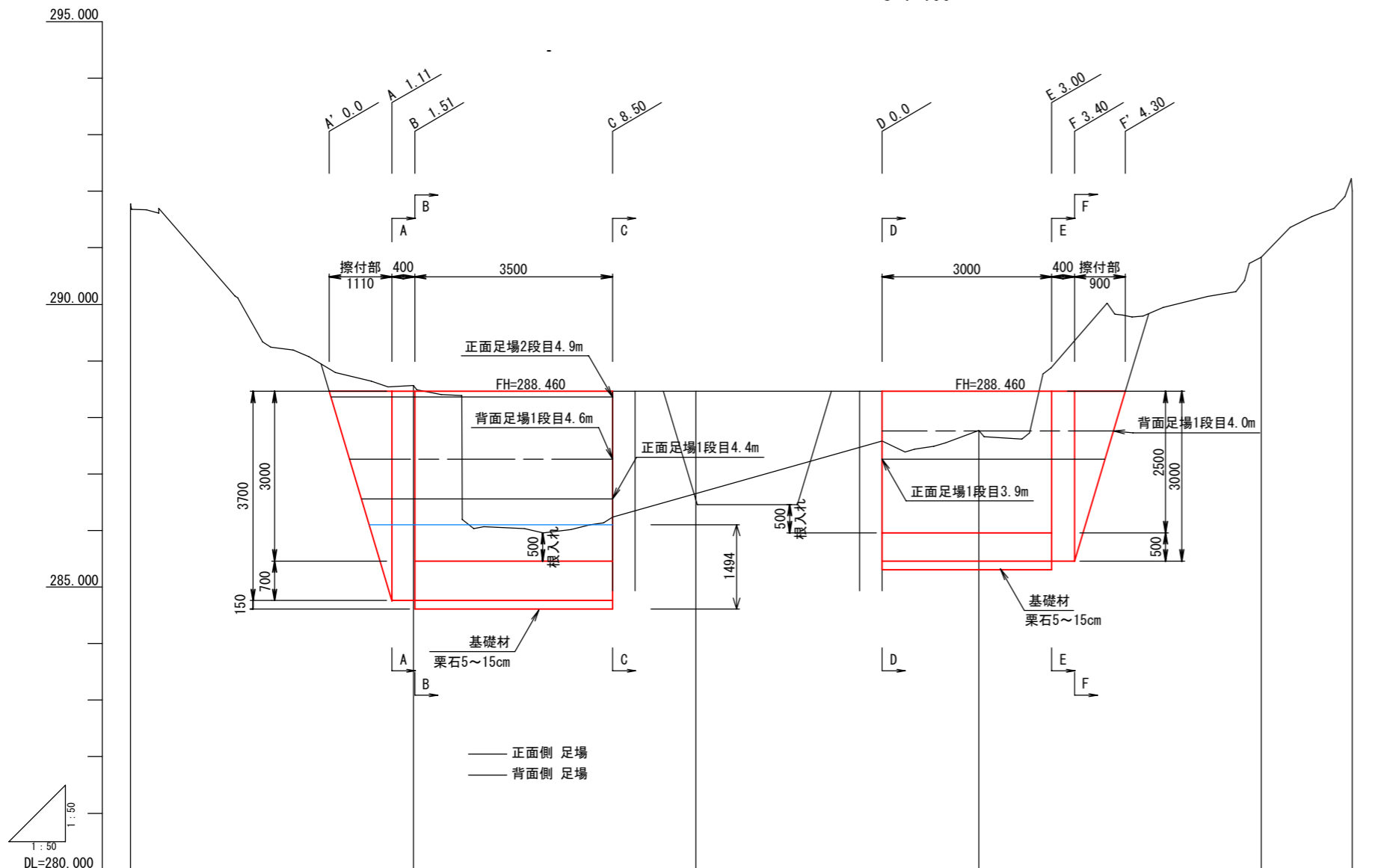


図面	擁壁工構造図	1/4
署名	東北森林管理局 米代東部森林管理署 上小阿仁支署	
名称	小岱倉林道(1号)災害復旧工事	
縮尺	1:100	

被災番号 1号 - 4.2 km地点

擁壁工展開図

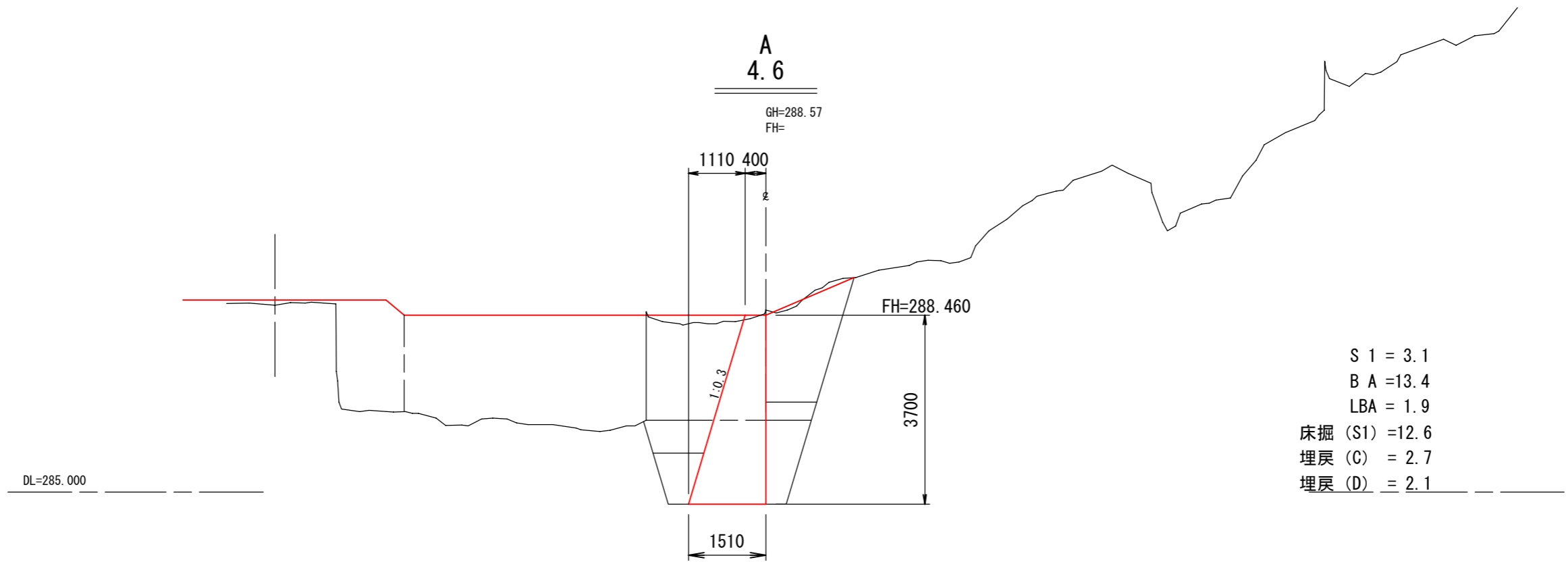
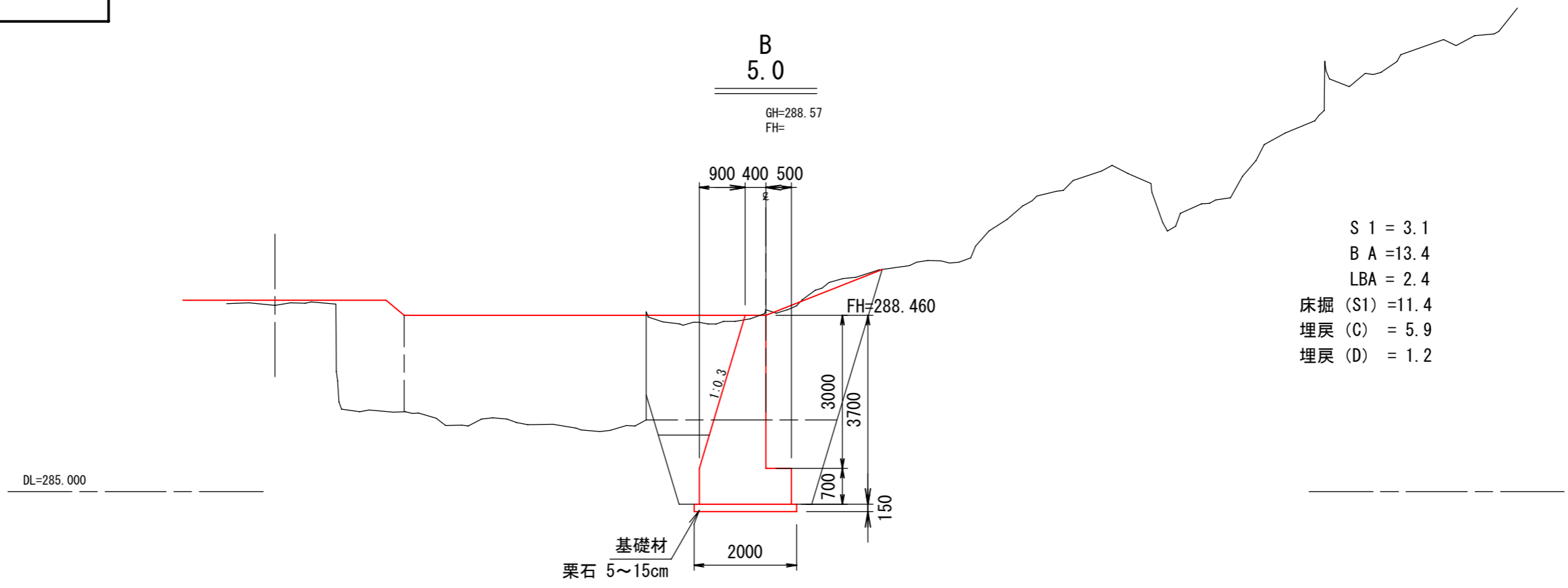
S=1:100



擁壁天端高		288.460		288.460		
追加距離	0.000	5.000	10.000	15.000	20.000	21.604
単距離	0.000	5.000	5.000	5.000	5.000	1.604
測点	BP 0.0	5.0	10.0	15.0	20.0	21.6

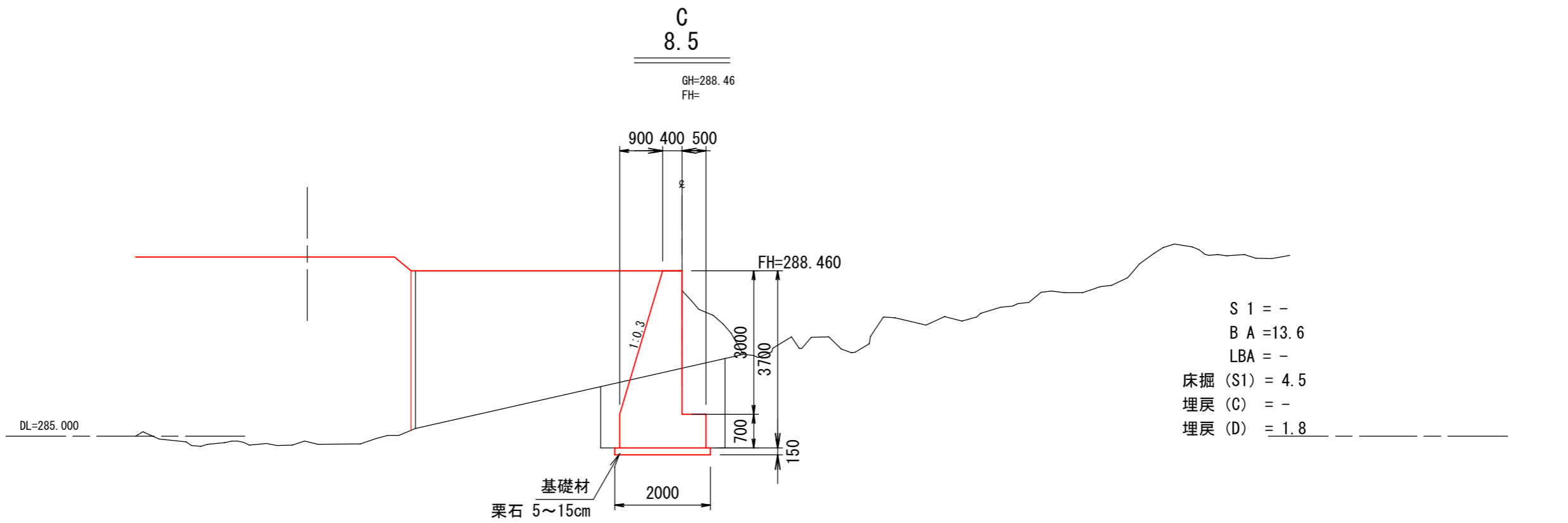
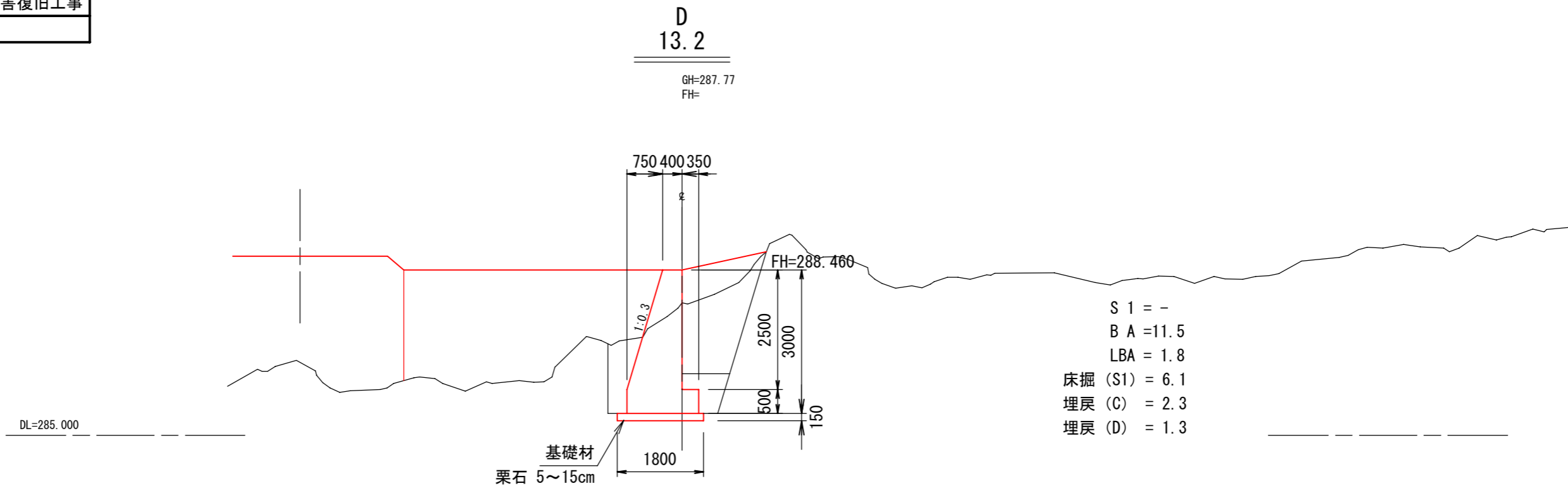
図面	擁壁工構造図	2/4
署名	東北森林管理局 米代東部森林管理署 上小阿仁支署	
名称	小岱倉林道(1号) 災害復旧工事	
縮尺	1 : 100	

被災番号 1号 - 4.2 km地点



図面	擁壁工構造図	3/4
署名	東北森林管理局 米代東部森林管理署 上小阿仁支署	
名称	小岱倉林道(1号) 災害復旧工事	
縮尺	1 : 100	

被災番号 1号 - 4.2 km地点

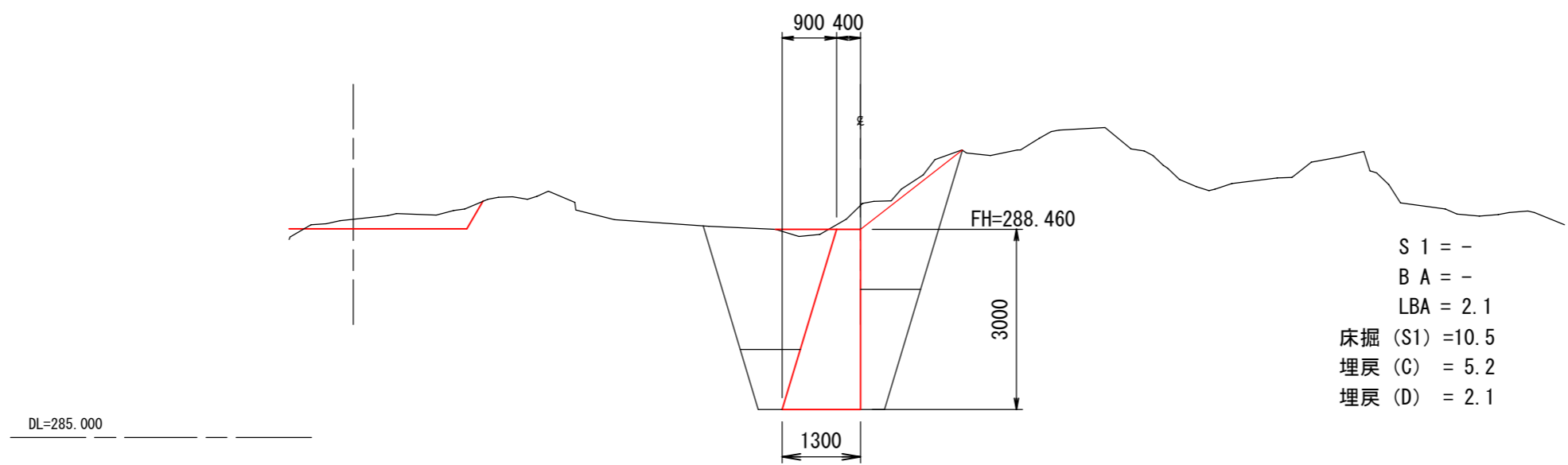


図面	擁壁工構造図	4/4
署名	東北森林管理局 米代東部森林管理署 上小阿仁支署	
名称	小岱倉林道(1号) 災害復旧工事	
縮尺	1 : 100	

被災番号 1号 - 4.2 km地点

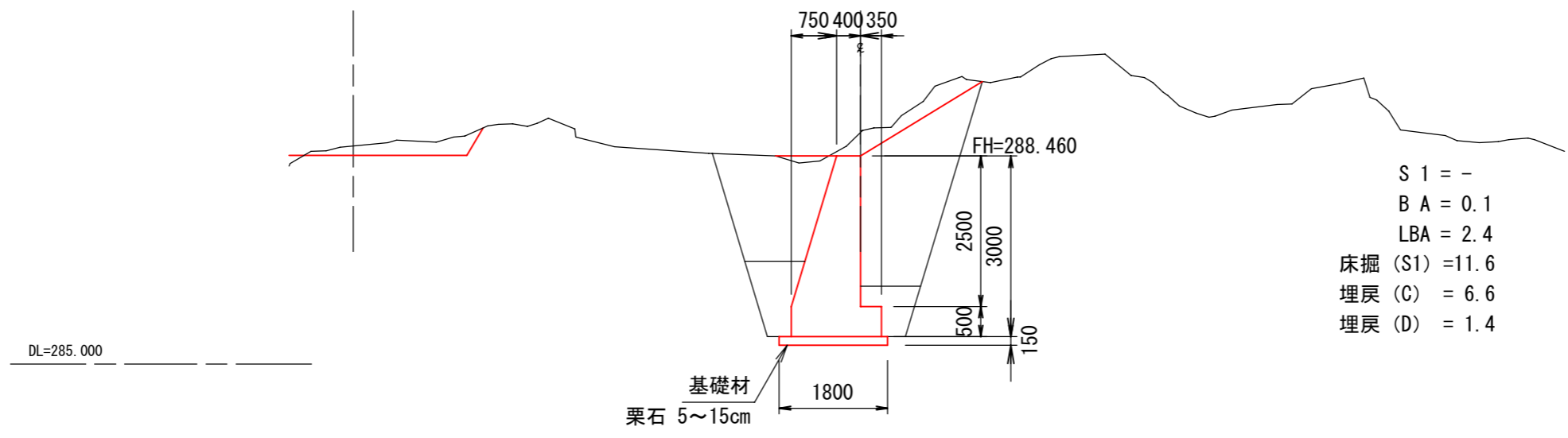
F
16.6

GH=287.77
FH=



E
16.2

GH=287.77
FH=

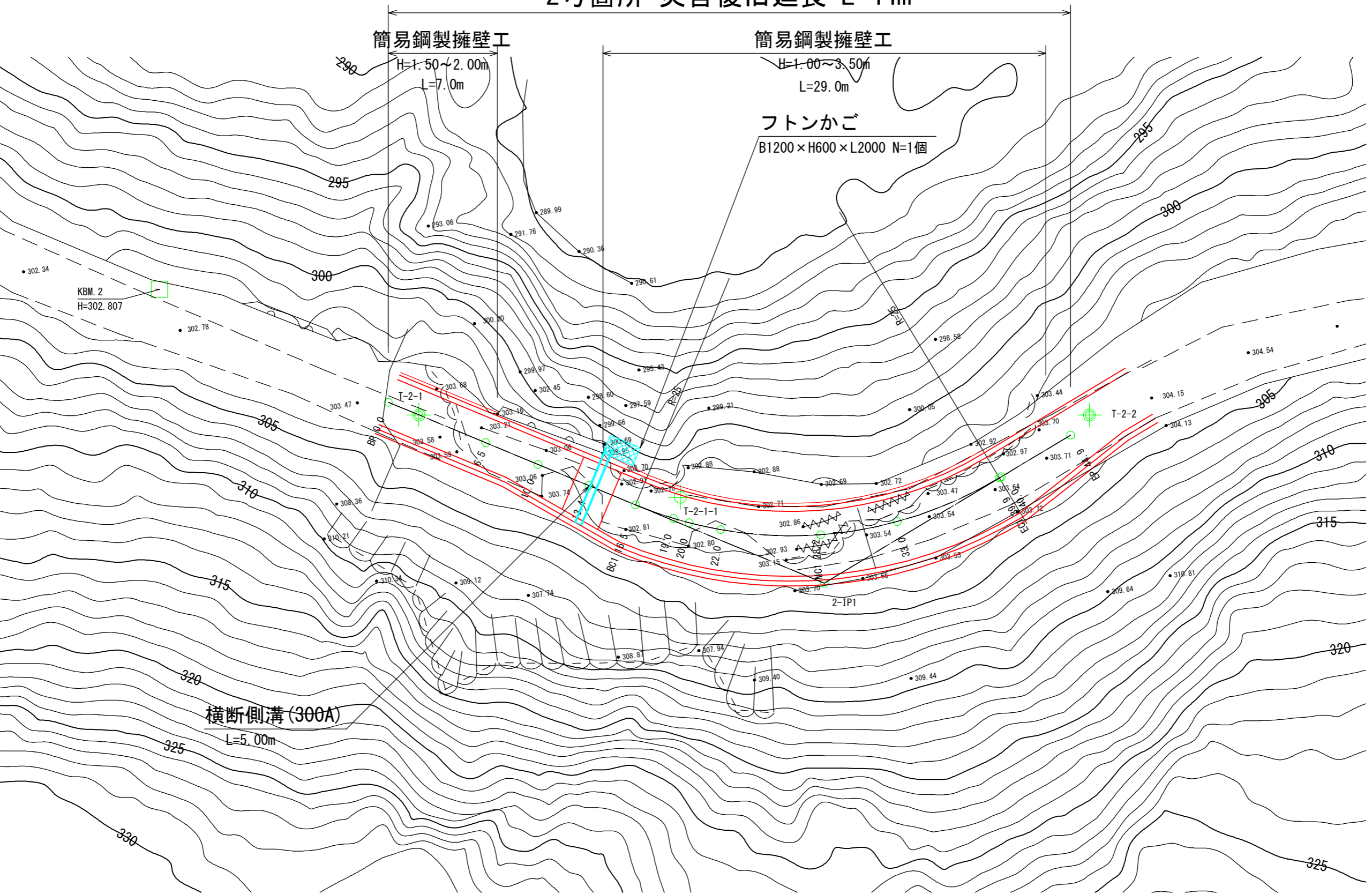


図面	平面図	1/1
署名	東北森林管理局 米代東部森林管理署 上小阿仁支署	
名称	小岱倉林道(2号)災害復旧工事	
縮尺	1:250	

被災番号 2号 - 4.7 km地点

平面図

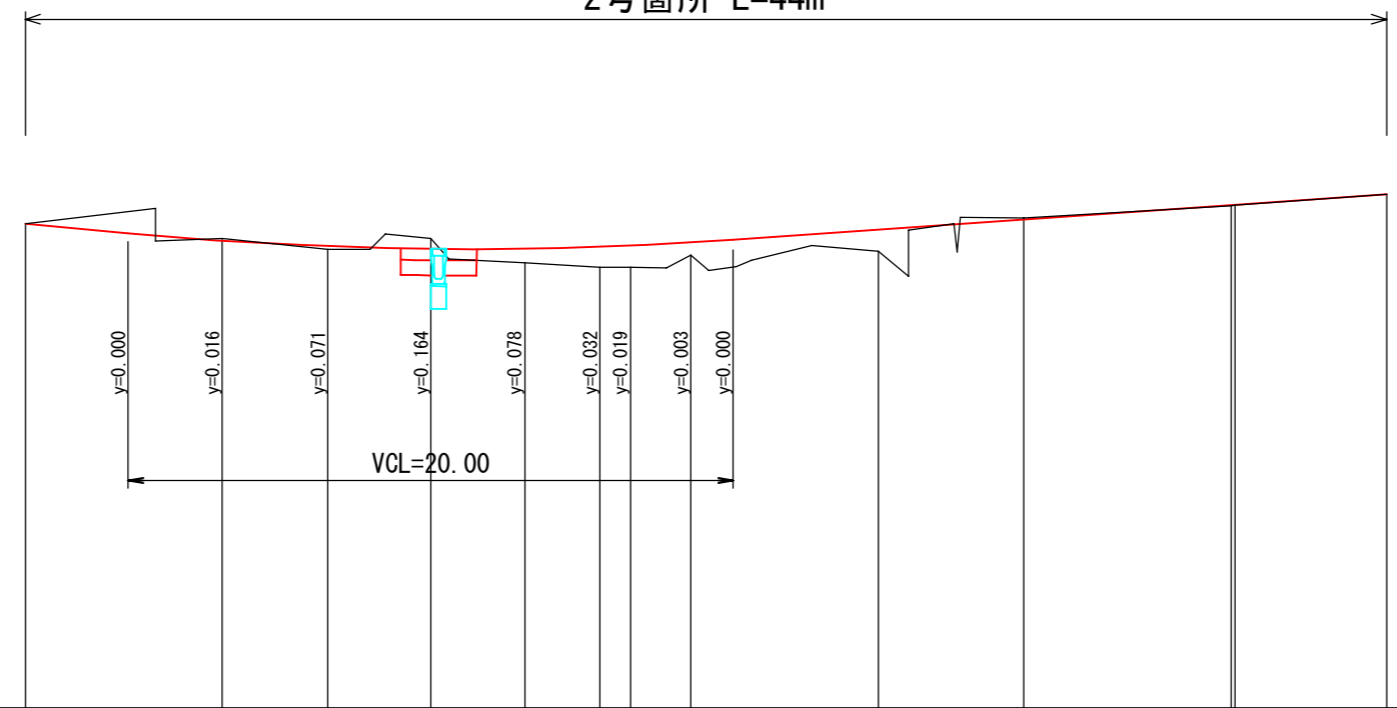
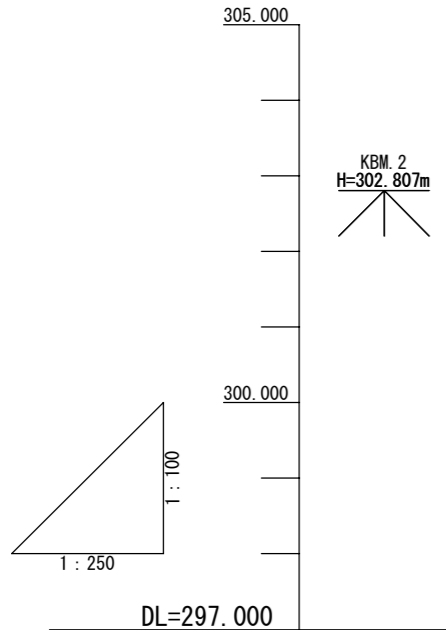
2号箇所 災害復旧延長 L=44m



図面	縦断面	1/1
署名	東北森林管理局 米代東部森林管理署 上小阿仁支署	
名称	小袋倉林道 (2号) 災害復旧工事	
縮尺	縦1:100 横1:250	

被災番号 2号 - 4.7 km地点

2号箇所 L=44m



勾配													
盛土	0.000		0.038	0.136	0.185	0.269	0.285	0.165	0.287	0.016	0.009	0.000	
切土		0.027								0.018			
計画高	303.400	303.173	303.098	303.064	303.065	303.089	303.105	303.145	303.317	303.452	303.646	303.649	303.790
地盤高	303.40	303.20	303.06	303.20	302.88	302.82	302.82	302.98	303.03	303.47	303.63	303.64	303.79
測点	BP 0.0	6.5	10.0	13.4	BC1 16.5	19.0	20.0	22.0	MC1 28.2	33.0	EC1 39.9 40.0	EP 44.9	
曲線													

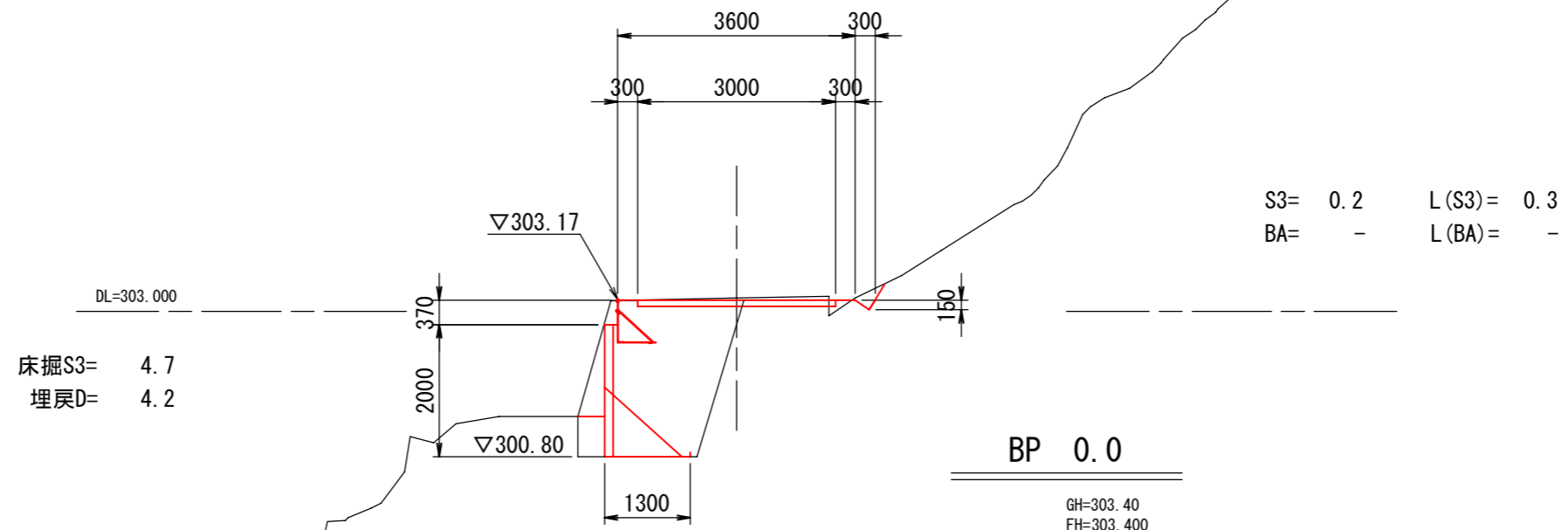
MC1
IA=53-32-58
R=25.000
TL=12.615
CL=23.365
SL=3.002

図面	横断図	1/7
署名	東北森林管理局 米代東部森林管理署 上小阿仁支署	
名称	小岱倉林道 (2号) 災害復旧工事	
縮尺	1 : 100	

被災番号 2号 - 4.7 km地点

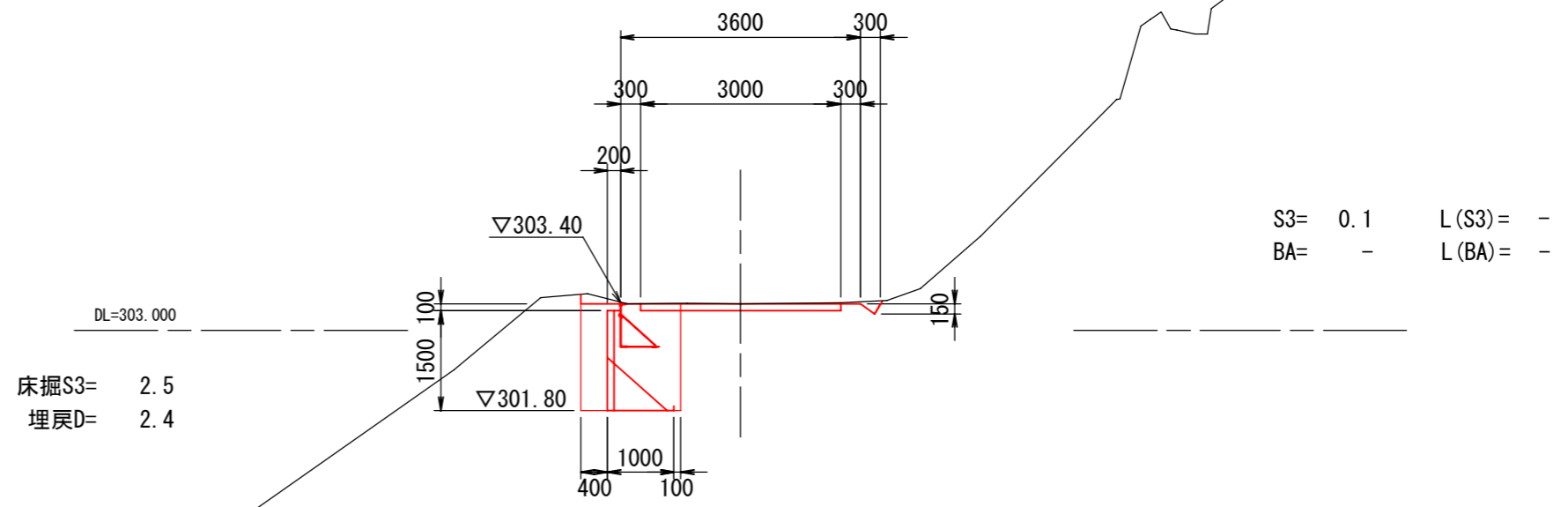
6.50

GH=303.20
FH=303.173



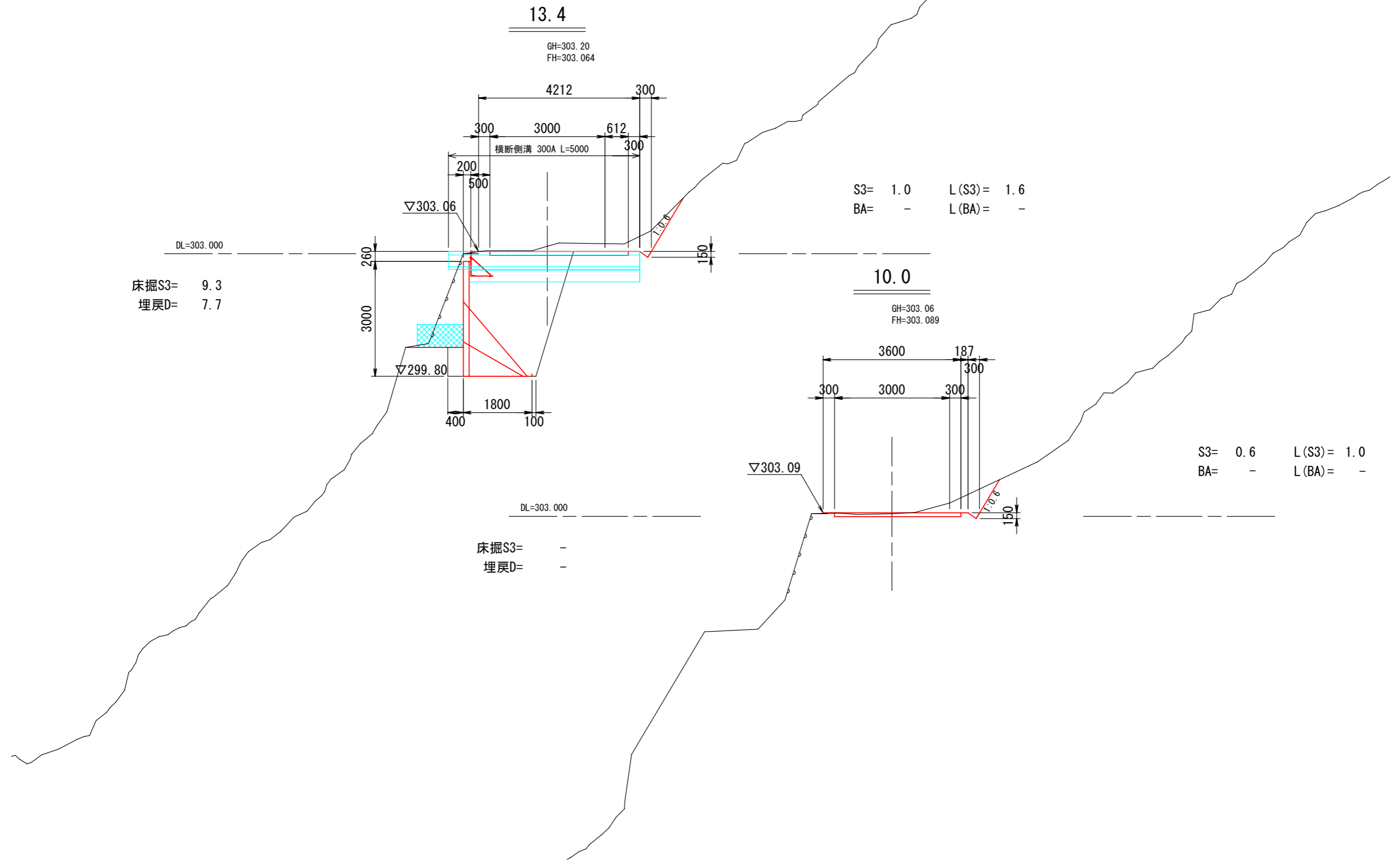
BP 0.0

GH=303.40
FH=303.400



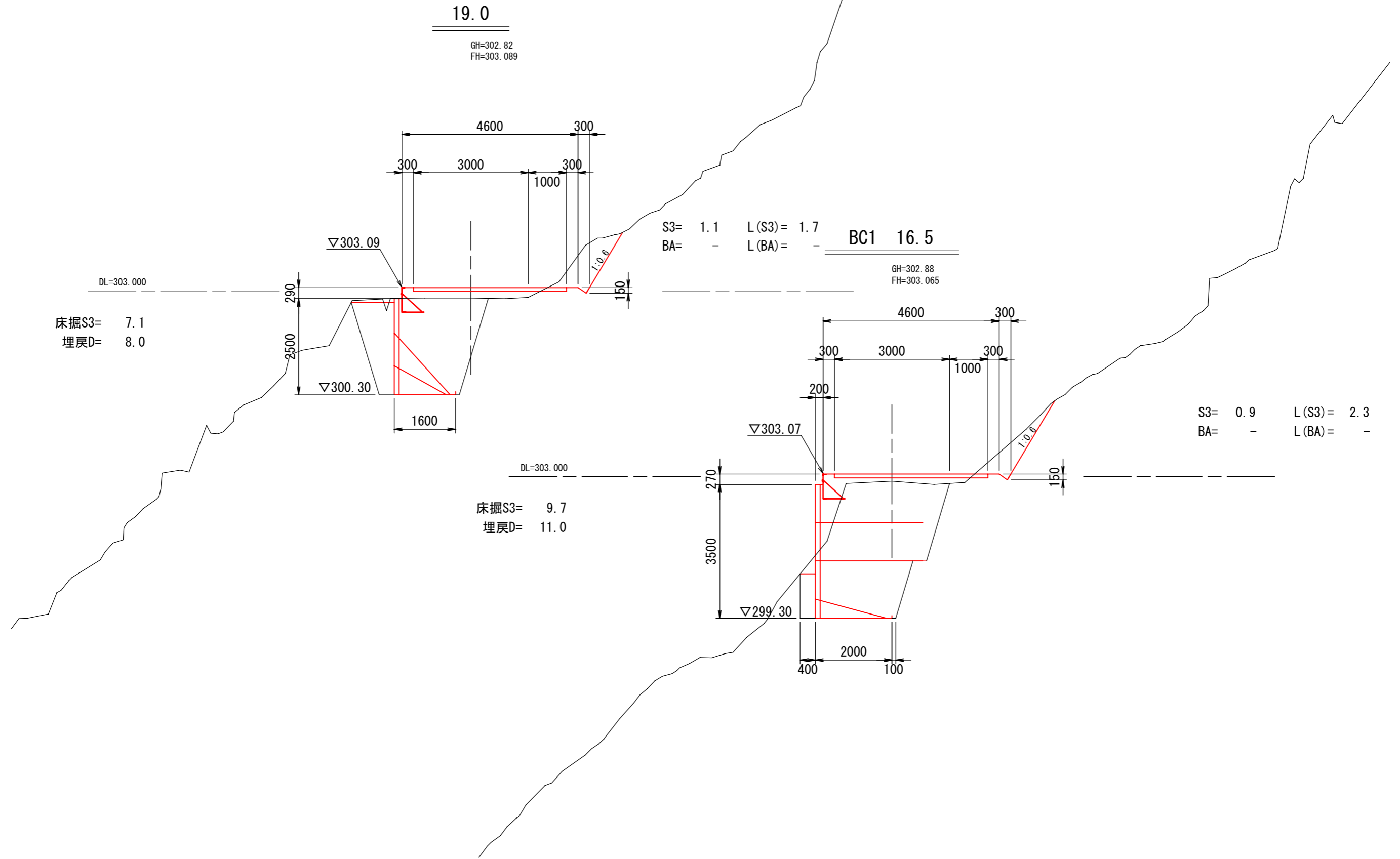
図面	横断図	2/7
署名	東北森林管理局 米代東部森林管理署 上小阿仁支署	
名称	小岱倉林道 (2号) 災害復旧工事	
縮尺	1 : 100	

被災番号 2号 - 4.7 km地点



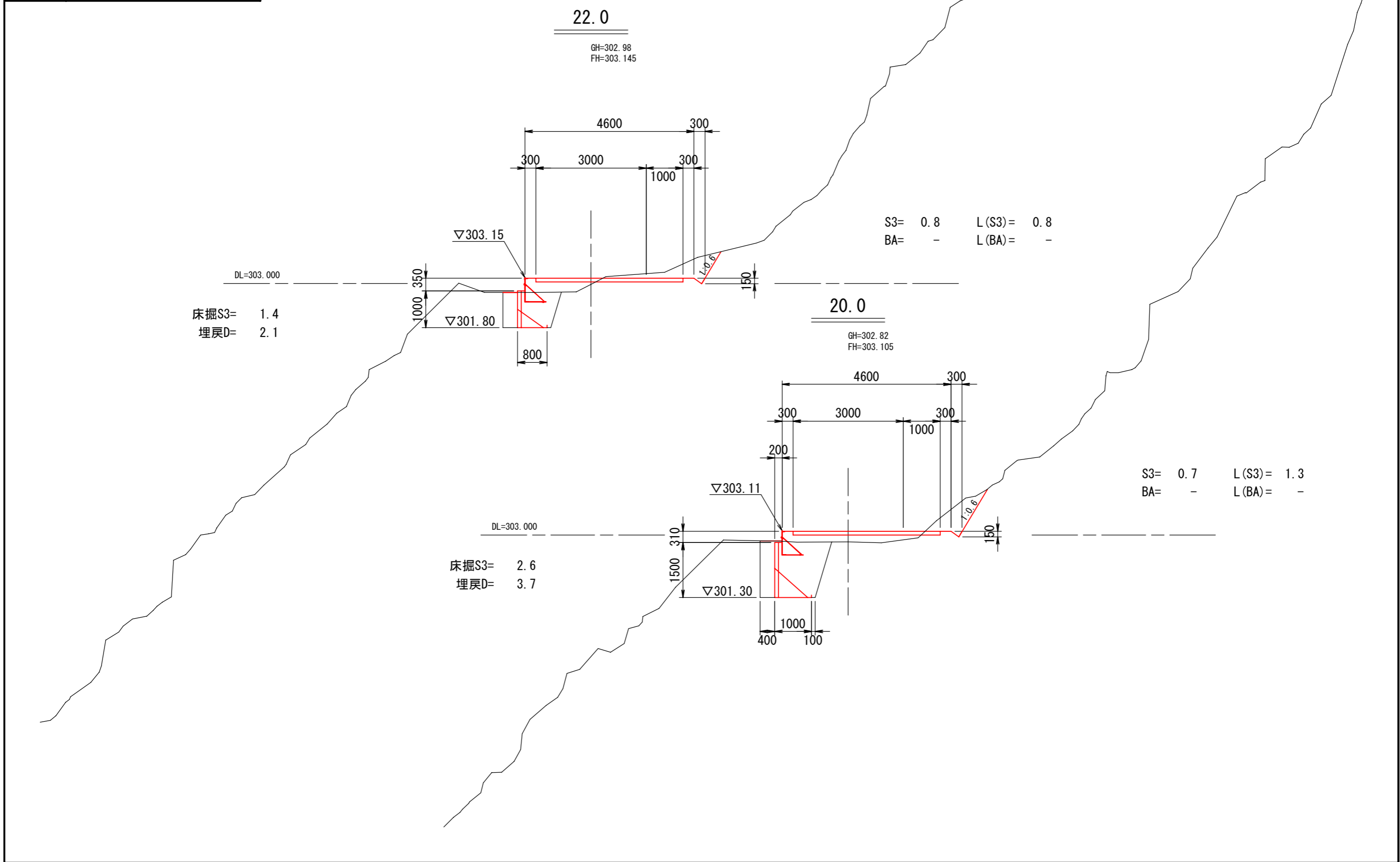
図面	横断面	3/7
署名	東北森林管理局 米代東部森林管理署 上小阿仁支署	
名称	小岱倉林道 (2号) 災害復旧工事	
縮尺	1 : 100	

被災番号 2号 - 4.7 km地点



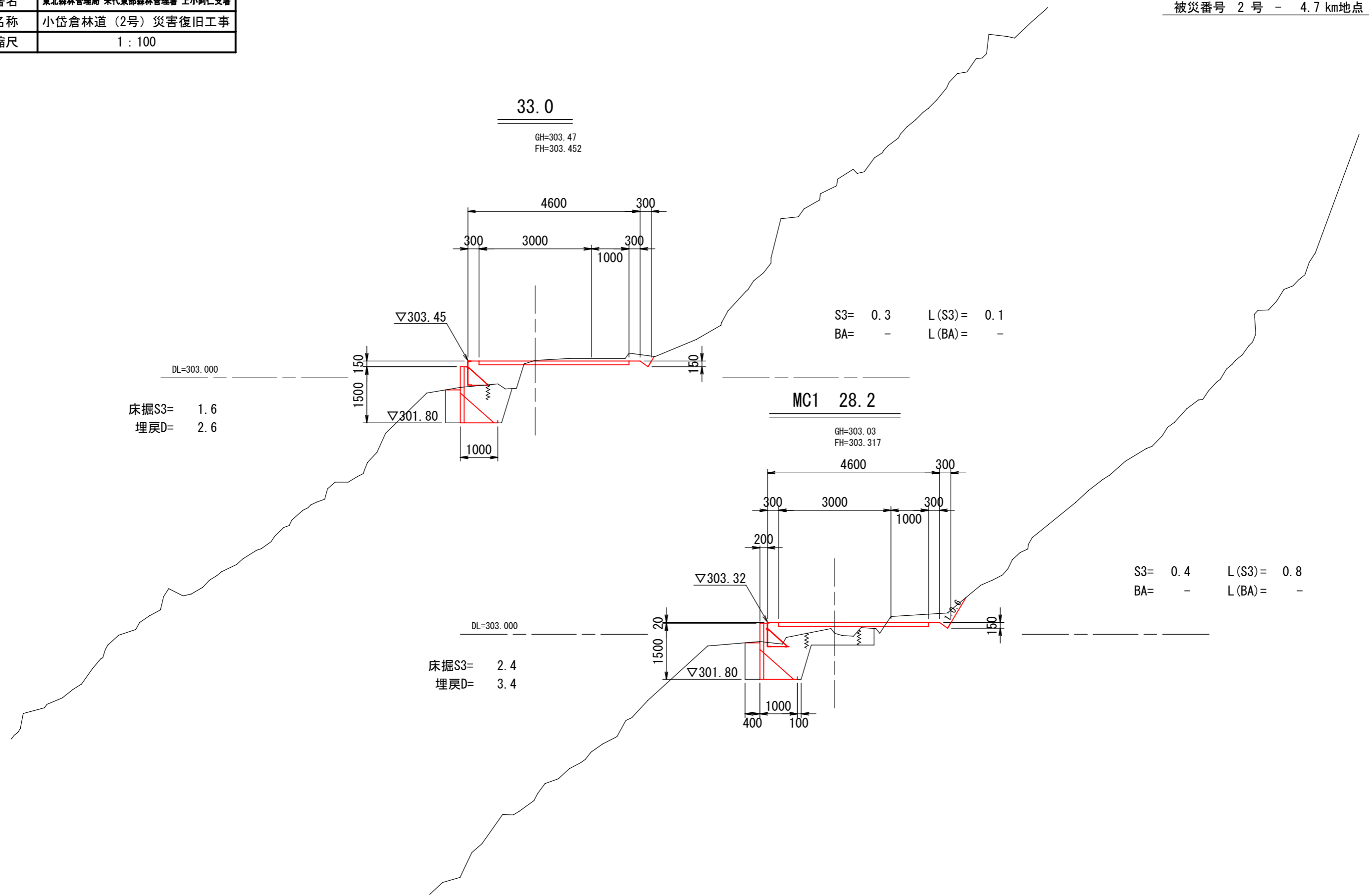
図面	横断図	4/7
署名	東北森林管理局 米代東部森林管理署 上小阿仁支署	
名称	小岱倉林道(2号) 災害復旧工事	
縮尺	1 : 100	

被災番号 2号 - 4.7 km地点



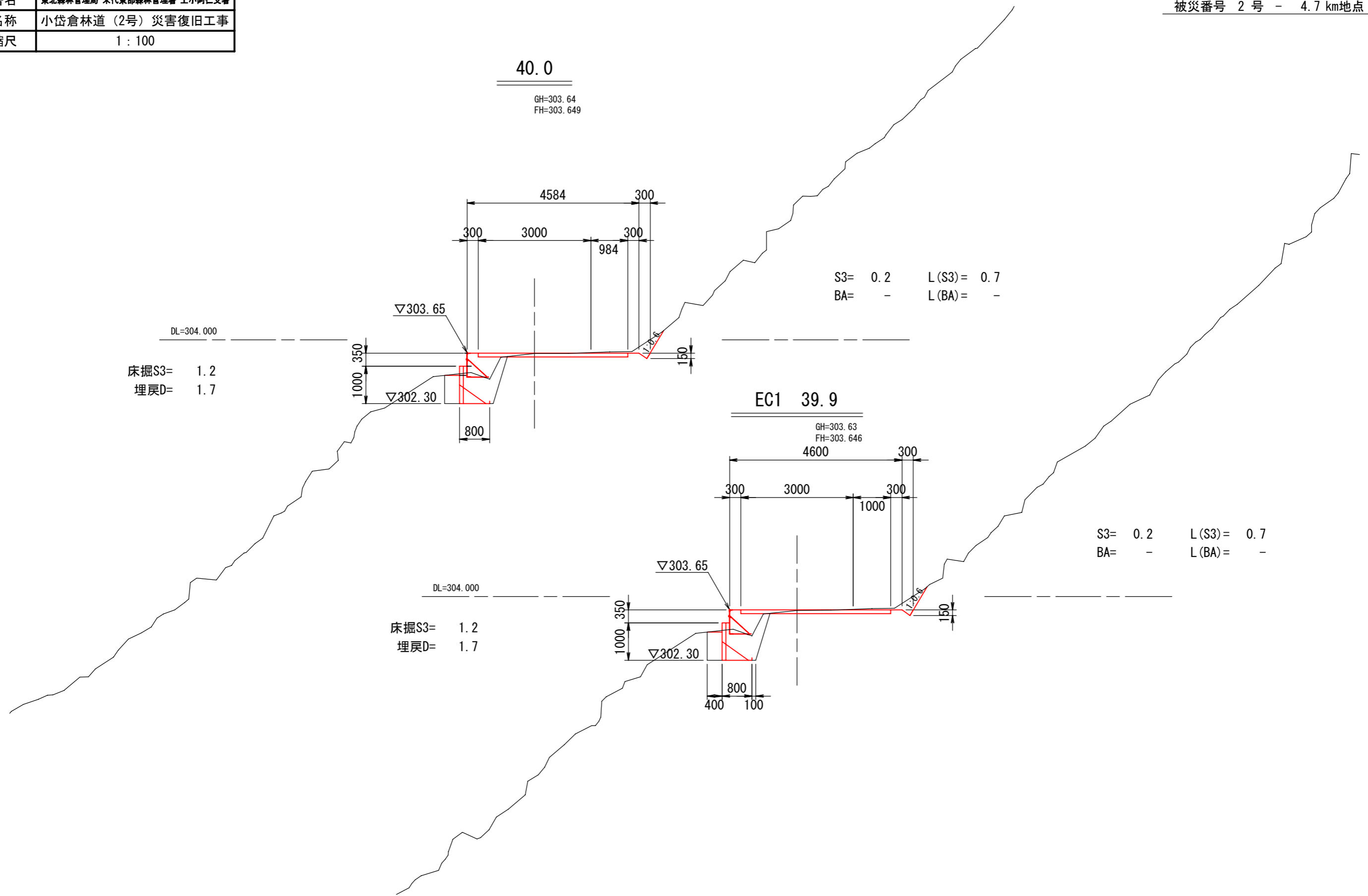
図面	横断図	5/7
署名	東北森林管理局 米代東部森林管理署 上小阿仁支署	
名称	小岱倉林道(2号) 災害復旧工事	
縮尺	1 : 100	

被災番号 2号 - 4.7 km地点



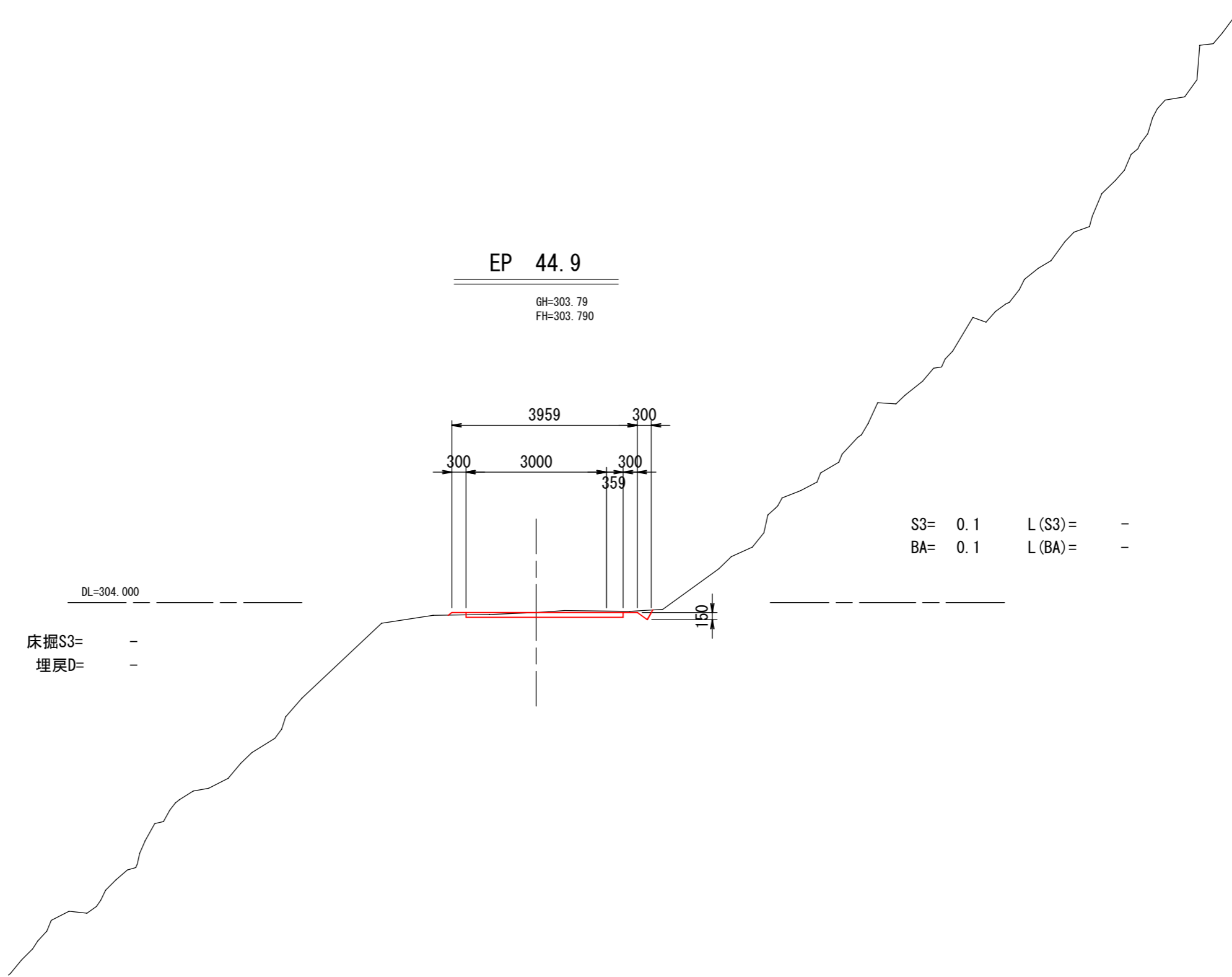
図面	横断図	6/7
署名	東北森林管理局 米代東部森林管理署 上小阿仁支署	
名称	小岱倉林道 (2号) 災害復旧工事	
縮尺	1 : 100	

被災番号 2号 - 4.7 km地点



図面	横断図	7/7
署名	東北森林管理局 米代東部森林管理署 上小阿仁支署	
名称	小岱倉林道(2号) 災害復旧工事	
縮尺	1 : 100	

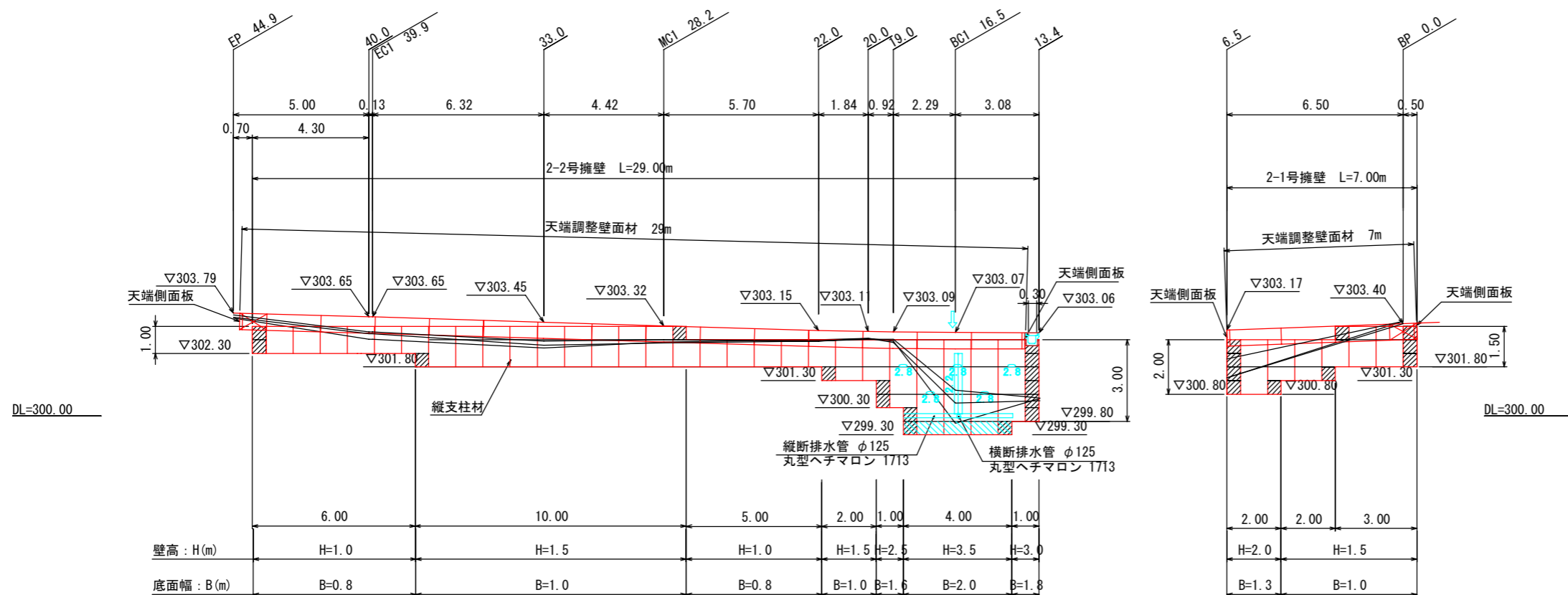
被災番号 2号 - 4.7 km地点



図面	擁壁工構造図	1/8
署名	東北森林管理局 米代東部森林管理署 上小阿仁支署	
名称	小岱倉林道(2号) 災害復旧工事	
縮尺	1:200, 1:100, 1:20	

鋼製L型擁壁工展開図 S=1:200

被災番号 2号 - 4.7 km地点



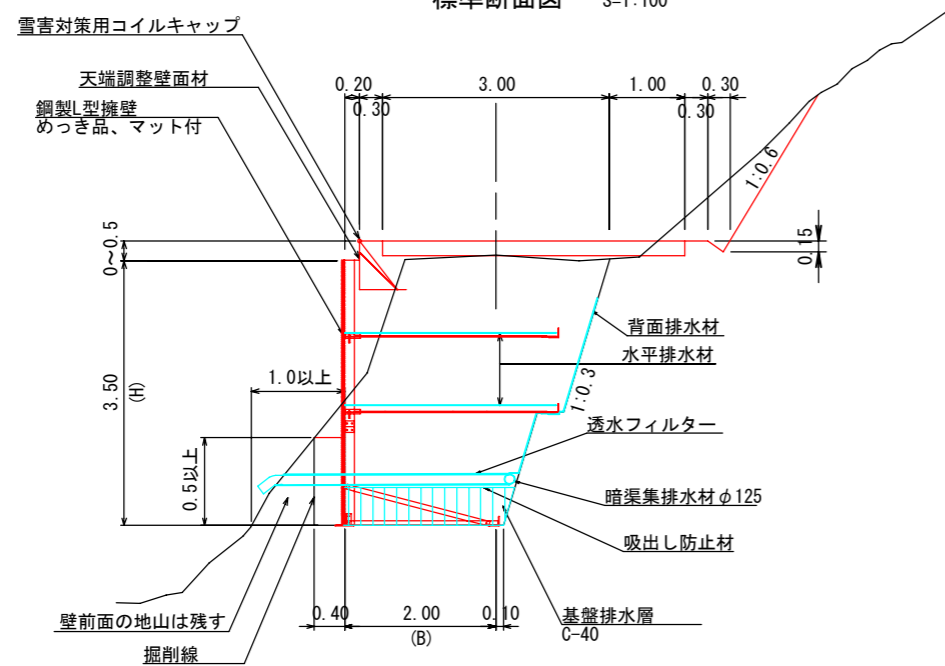
設計条件	
盛土材の内部摩擦角	$\phi = 30^\circ$
盛土材の単位体積重量	$\gamma = 19.0 \text{ kN/m}^3$
載荷重(活荷重)	$w = 10.0 \text{ kN/m}^2$

最大地盤反力度		
測点 2-BC.1	常時	$q_{\text{max}} = 122 \text{ kN/m}^2 < q_a = 300 \text{ kN/m}^2$

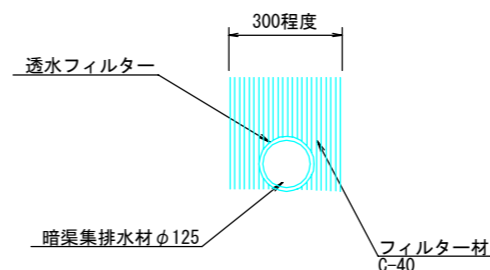
特記事項	
・	盛土材は転圧作業が行えるもの、または転圧作業ができるように改良する事を前提とする。
・	背面の掘削面に湧水がある場合は、壁体内に水が侵入しないような排水対策を施すこと。
・	実施に際して土質試験等を行い、所定の土質数値や支持力を満足するか確認すること。
・	施工管理基準値は以下の項目を目安とし、各機関の基準に従うものとする。

施工管理基準値	
項目(頻度)	管理値又は許容値
盛土材の締固度 (盛土材500m ³ に1回)	・ JIS A 1210のA, B法による最大乾燥密度の95%以上、C, D, E法で90%以上とする。 ・ 岩石質盛土材の場合は、工法規定方式で管理するものとする。
完成後の壁面勾配	・ 所定の壁面勾配 $\pm 0.03H$ (H:壁高)

標準断面図 S=1:100



縦横断排水溝詳細図 S=1:20



凡例

- 壁面材 (1.0m)
- 壁面材 (0.5m)
- 端部壁面材 (0.5m)
- 排水材
- 基礎排水層 (C-40)
- 背面排水材設置位置
- 現況地形線
- 埋戻し線
- 水平土被り1mライン

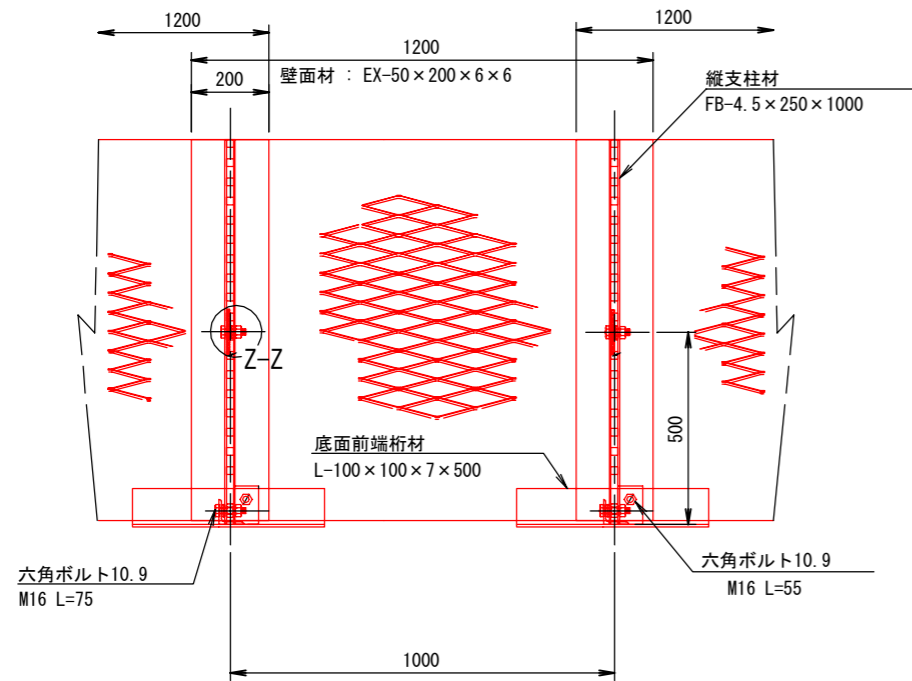
図面	擁壁工構造図	2/8
署名	東北森林管理局 米代東部森林管理署 上小阿仁支署	
名称	小袋倉林道(2号)災害復旧工事	
縮尺	1:20, 1:10	

LXウォール構造詳細図 (s=1/20)

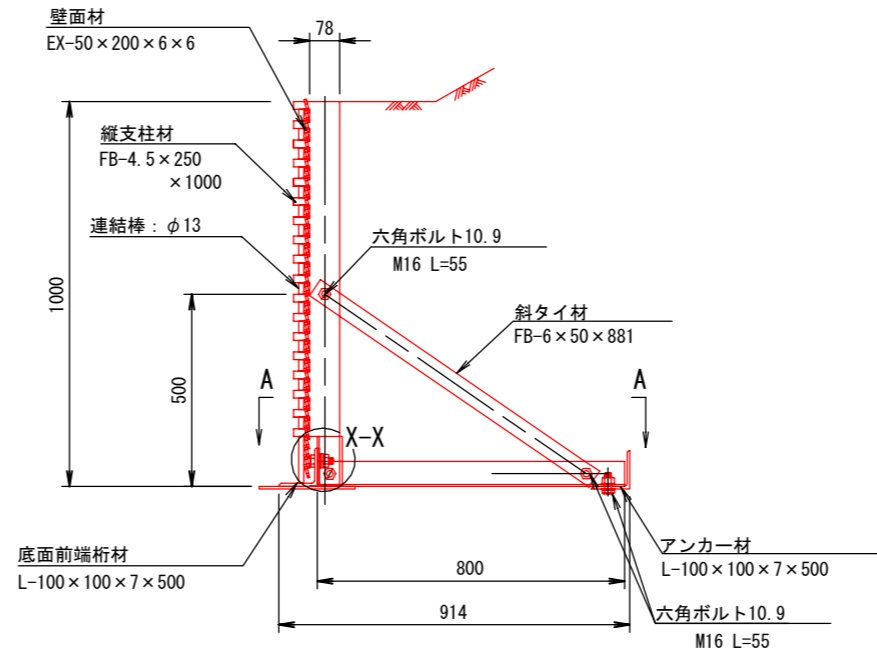
— H=1.00m —

被災番号 2号 - 4.7 km地点

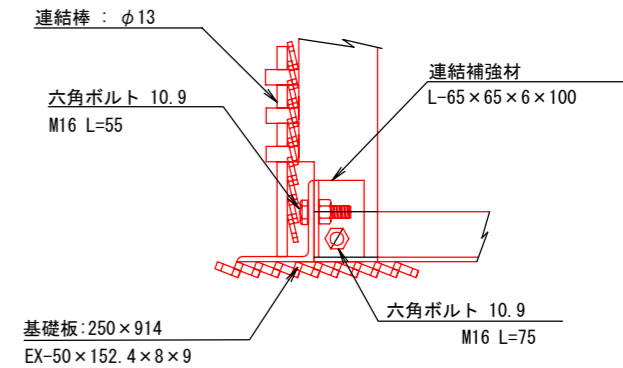
正面図



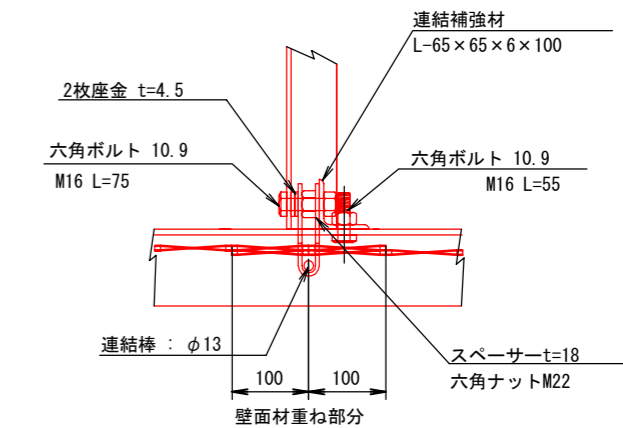
断面図



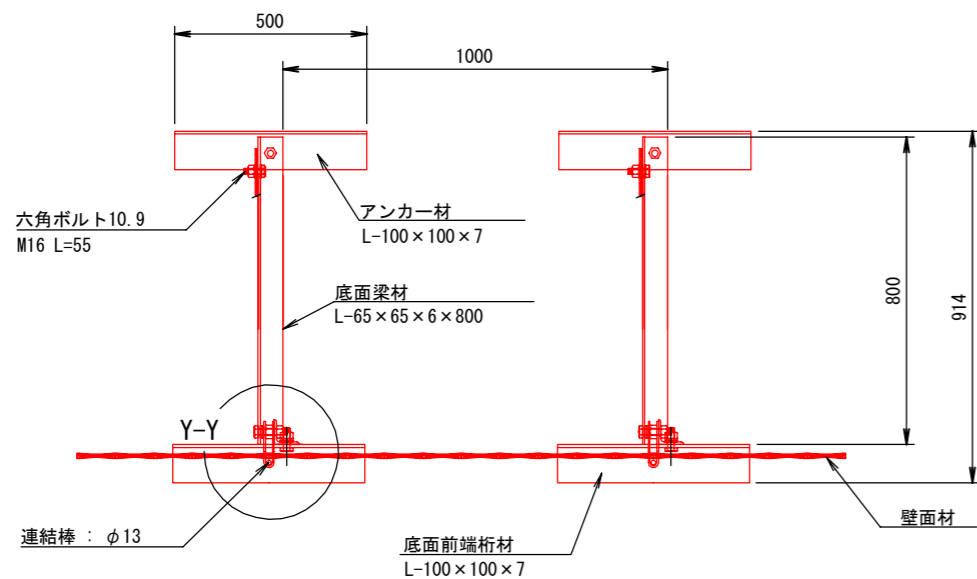
部分詳細図 (s=1/10)



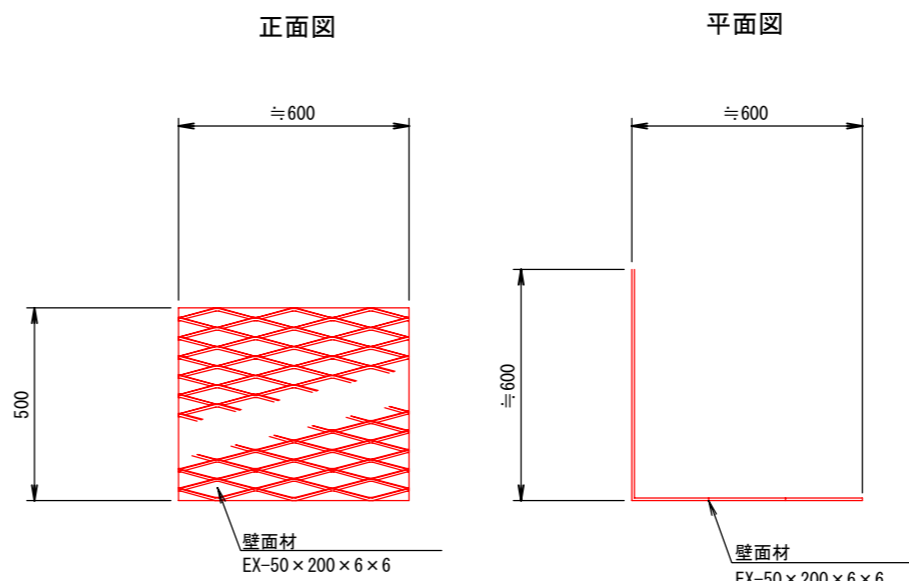
Y-Y



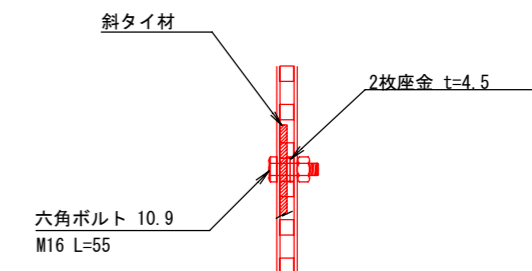
平面図 (A-A)



端部壁面材 (側面板)



Z-Z



注: 斜タイ材と座金は支柱材のU形内側に挿入

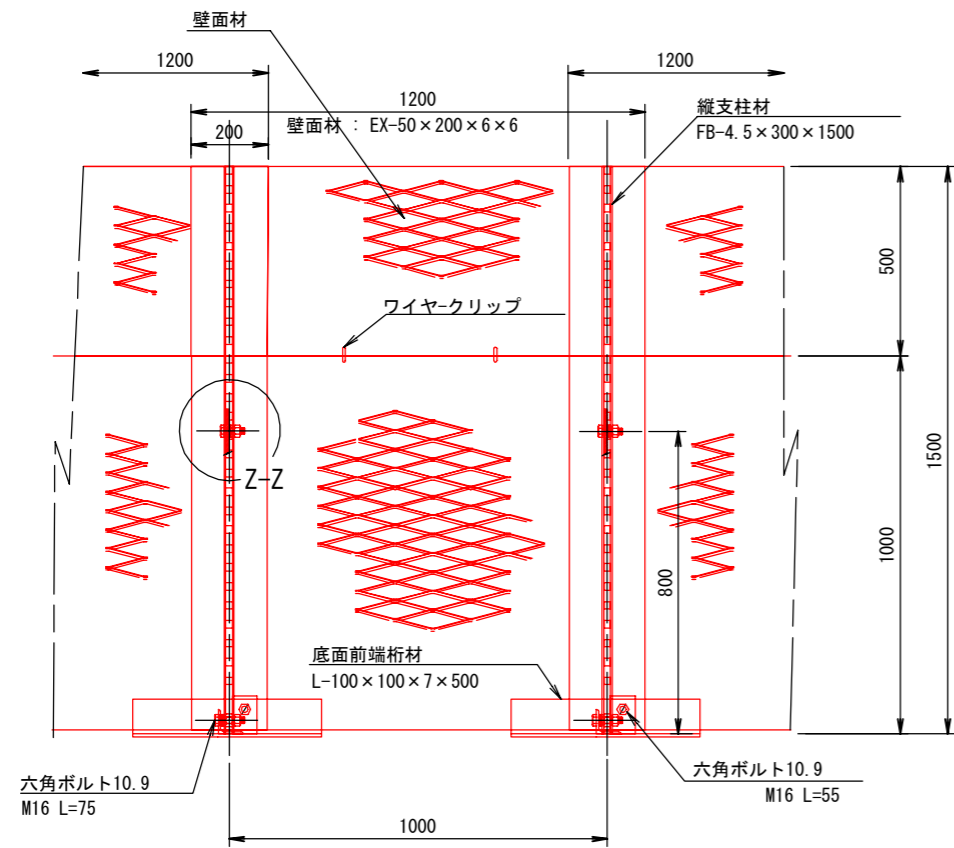
図面	擁壁工構造図	3/8
署名	東北森林管理局 米代東部森林管理署 上小阿仁支署	
名称	小岱倉林道(2号)災害復旧工事	
縮尺	1:20, 1:10	

LXウォール構造詳細図 (s=1/20)

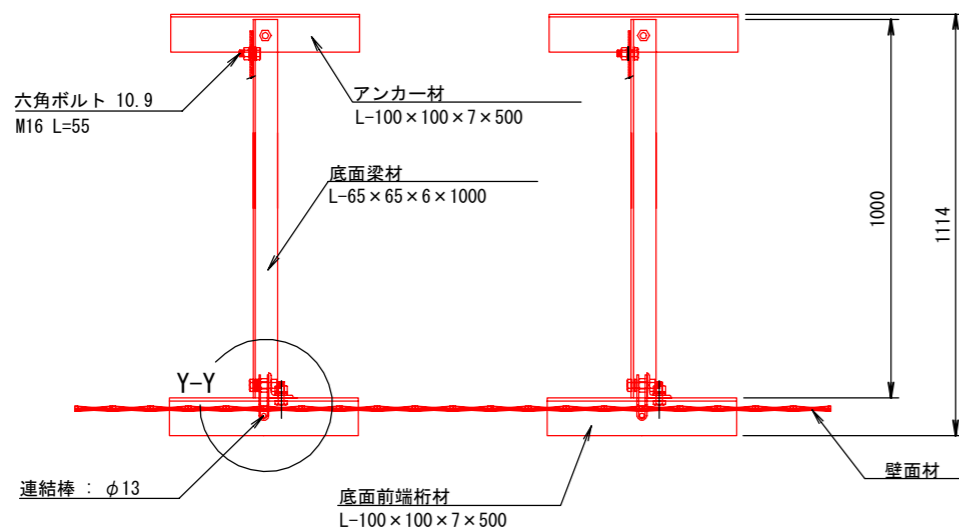
— H=1.50m —

被災番号 2号 - 4.7 km地点

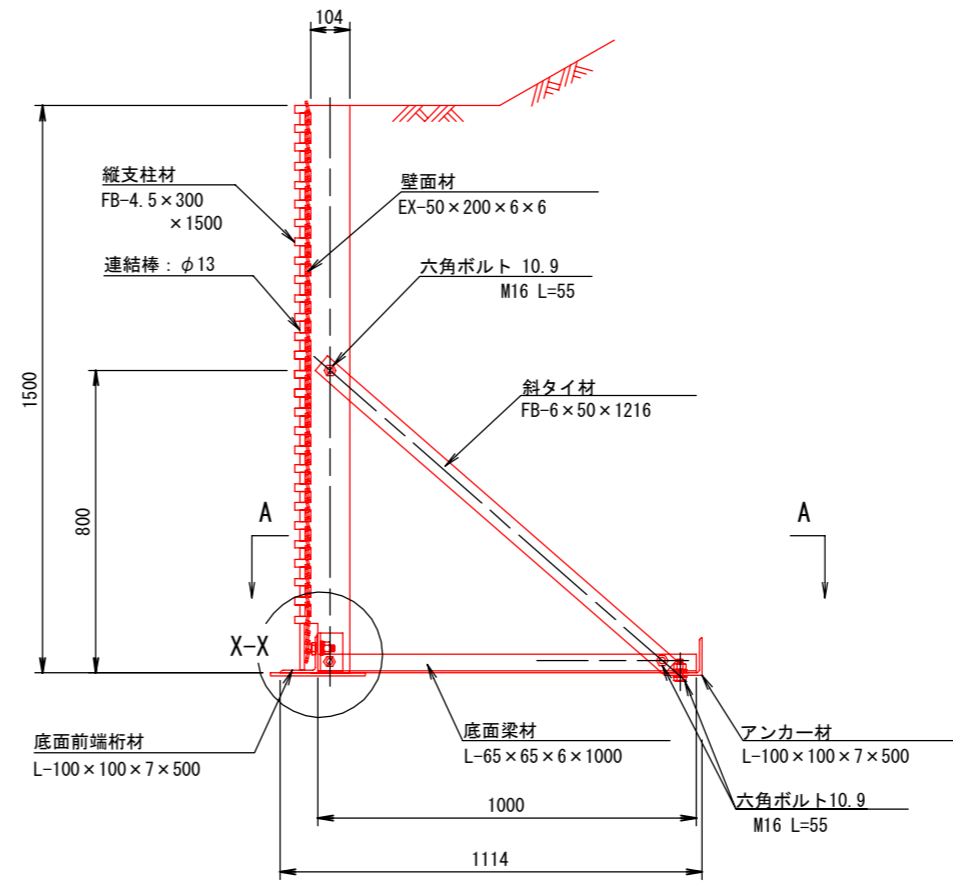
正面図



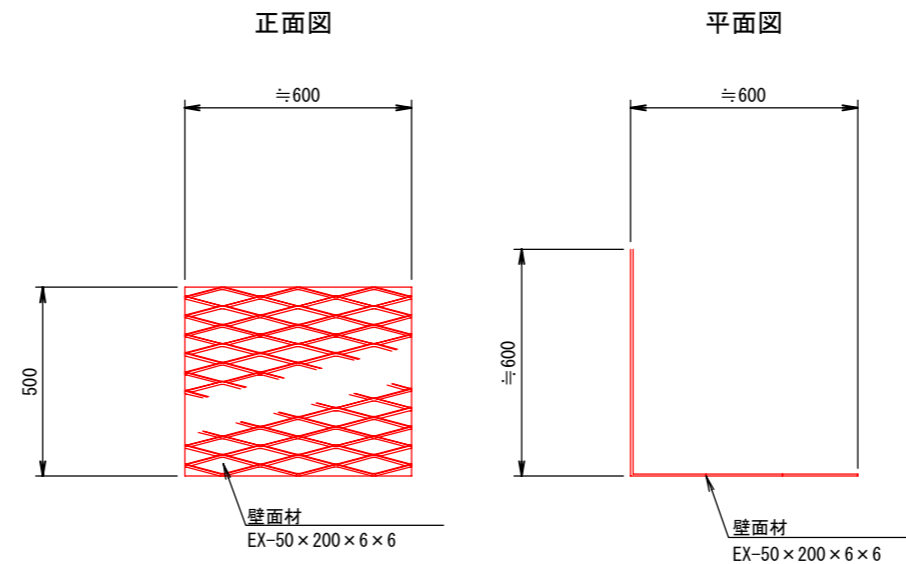
平面図 (A-A)



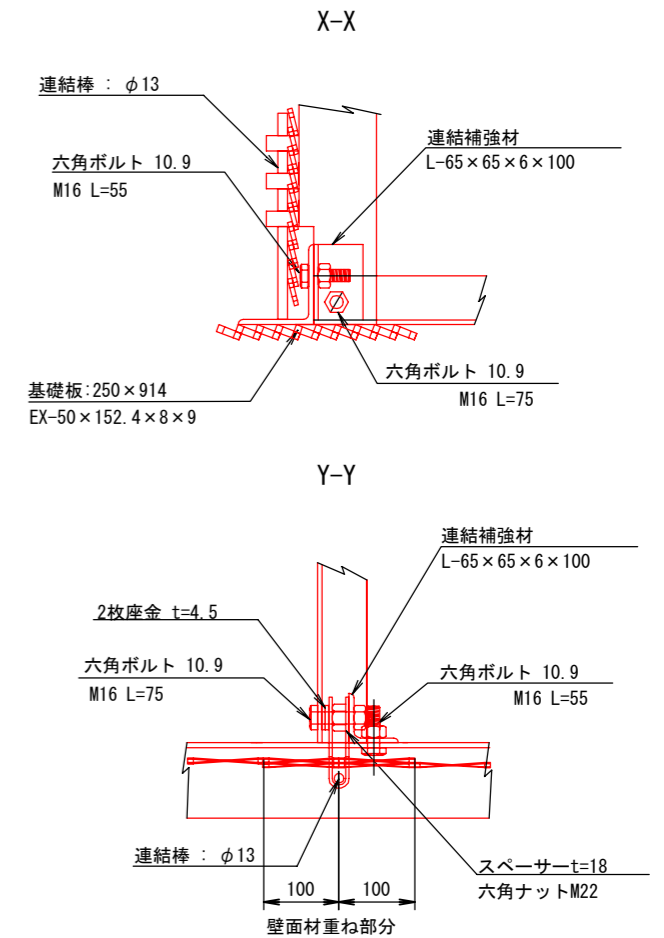
断面図



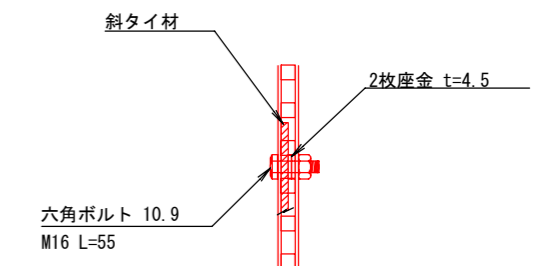
端部壁面材 (側面板)



部分詳細図 (s=1/10)



Z-Z



注: 斜タイ材と座金は支柱材のU形内側に挿入

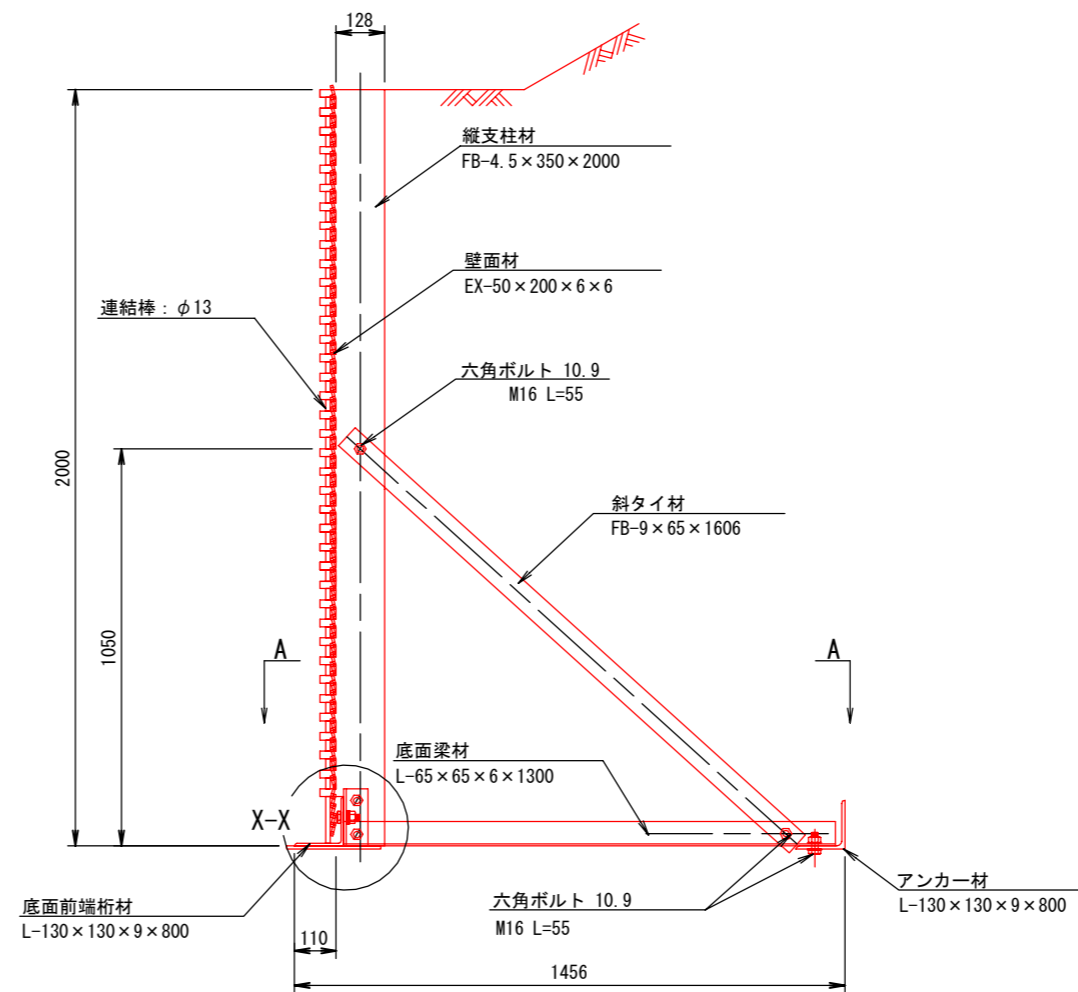
図面	擁壁工構造図	4/8
署名	東北森林管理局 米代東部森林管理署 上小阿仁支署	
名称	小岱倉林道(2号)災害復旧工事	
縮尺	1:20, 1:10	

LXウォール構造詳細図 (s=1/20)

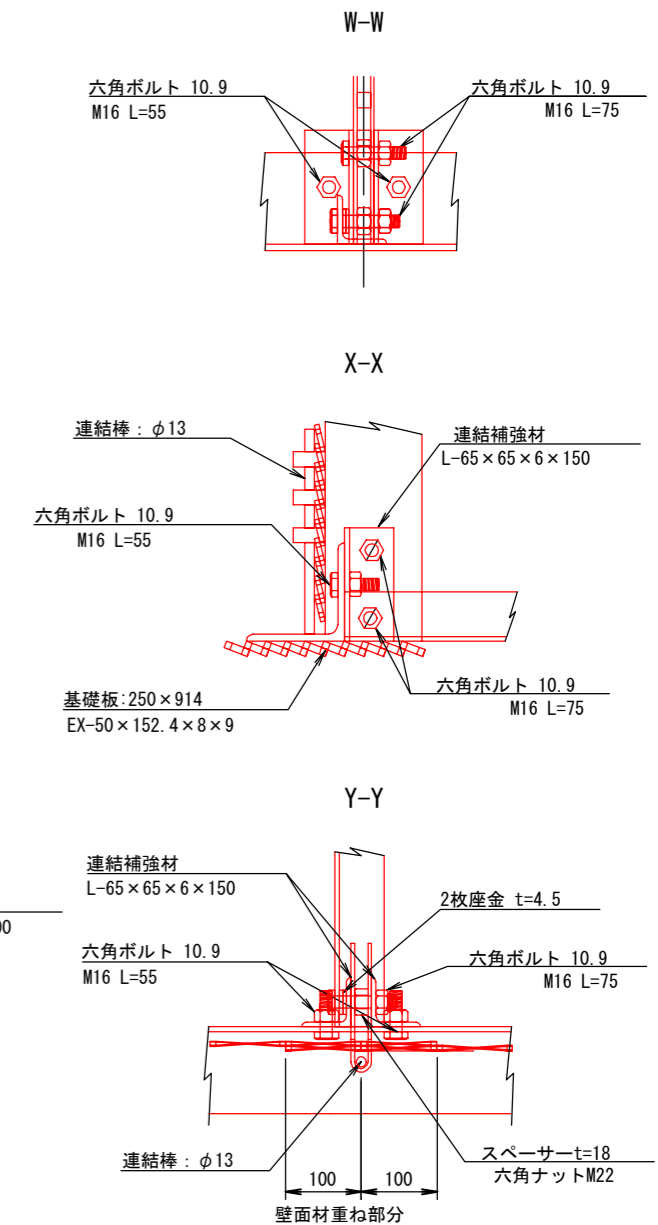
— H=2.00m —

被災番号 2号 - 4.7 km地点

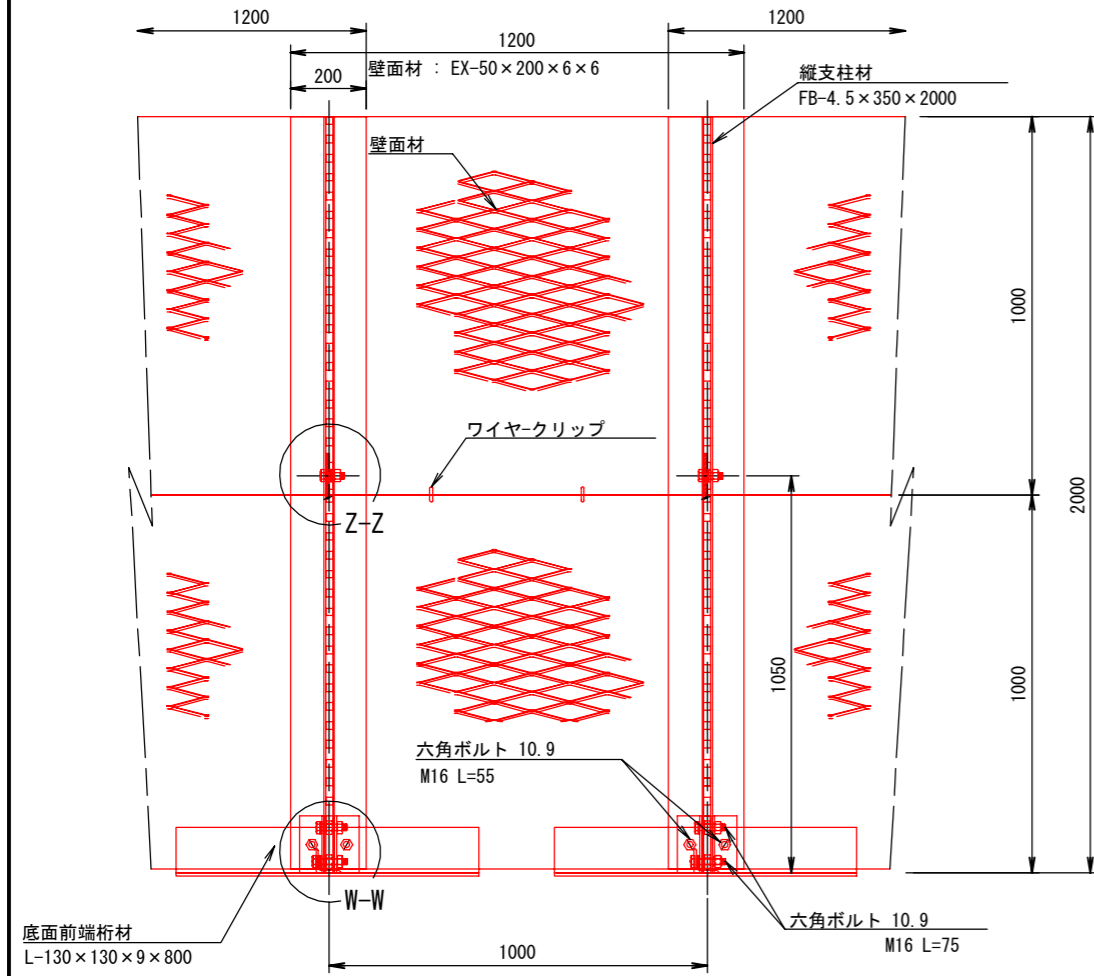
断面図



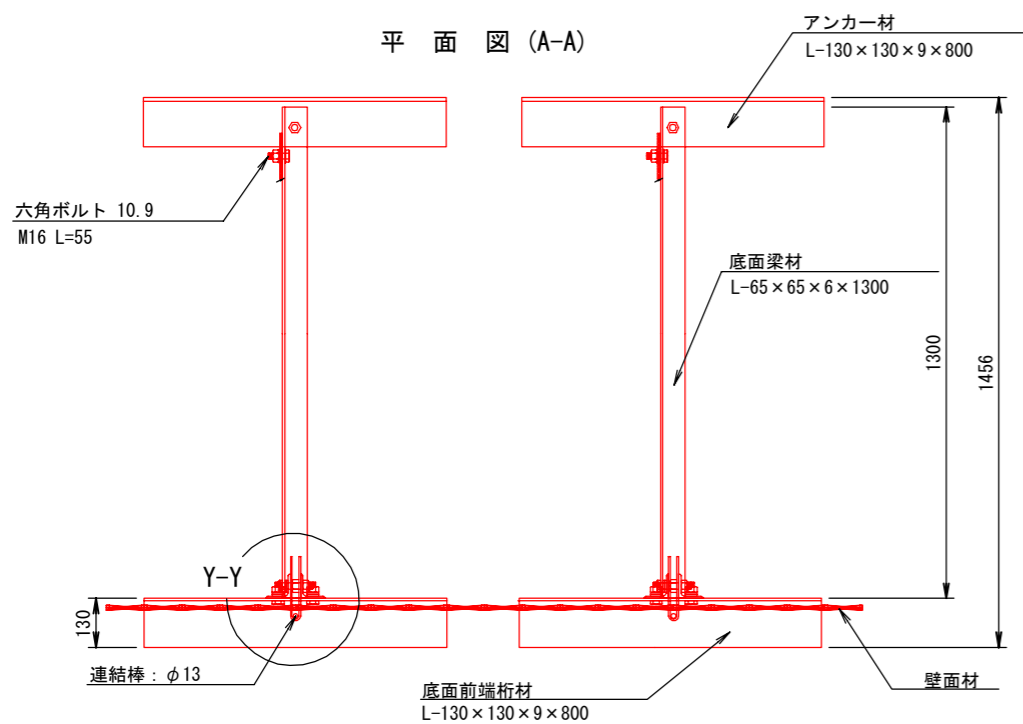
部分詳細図 (s=1/10)



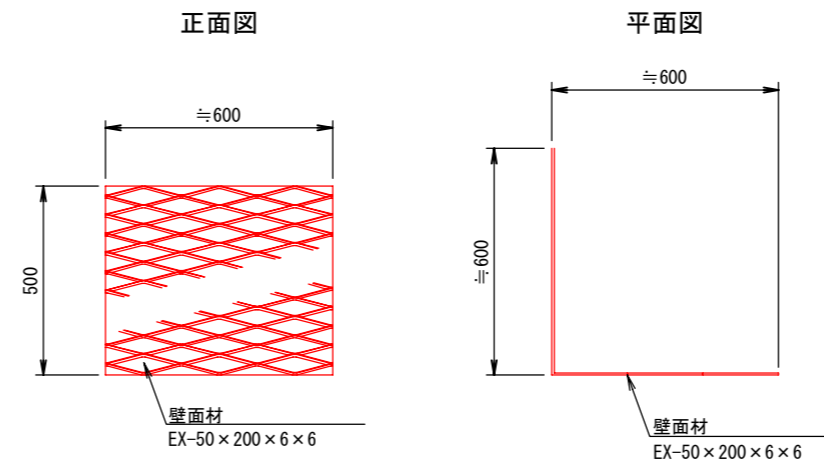
正面図



平面図 (A-A)



端部壁面材 (側面板)



注: 斜タイ材と座金は支柱材のU形内側に挿入

図面	擁壁工構造図	5/8
署名	東北森林管理局 米代東部森林管理署 上小阿仁支署	
名称	小岱倉林道(2号)災害復旧工事	
縮尺	1:30, 1:10	

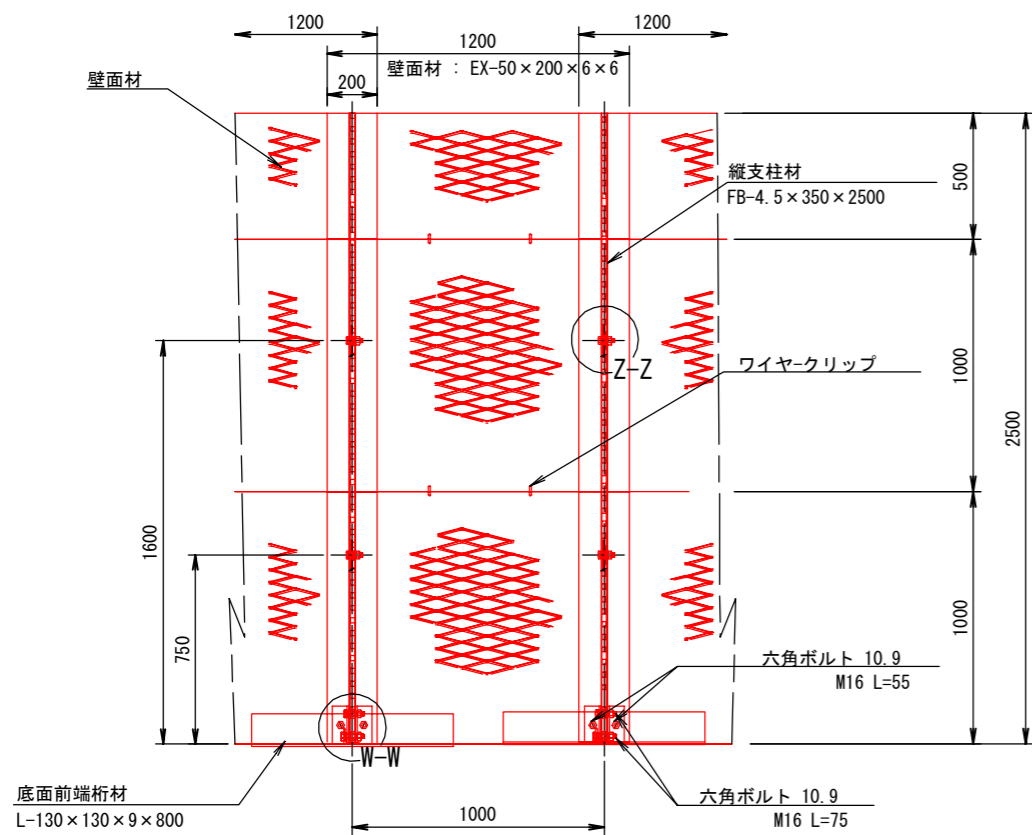
LXウォール構造詳細図 (s=1/30)

— H=2.50m —

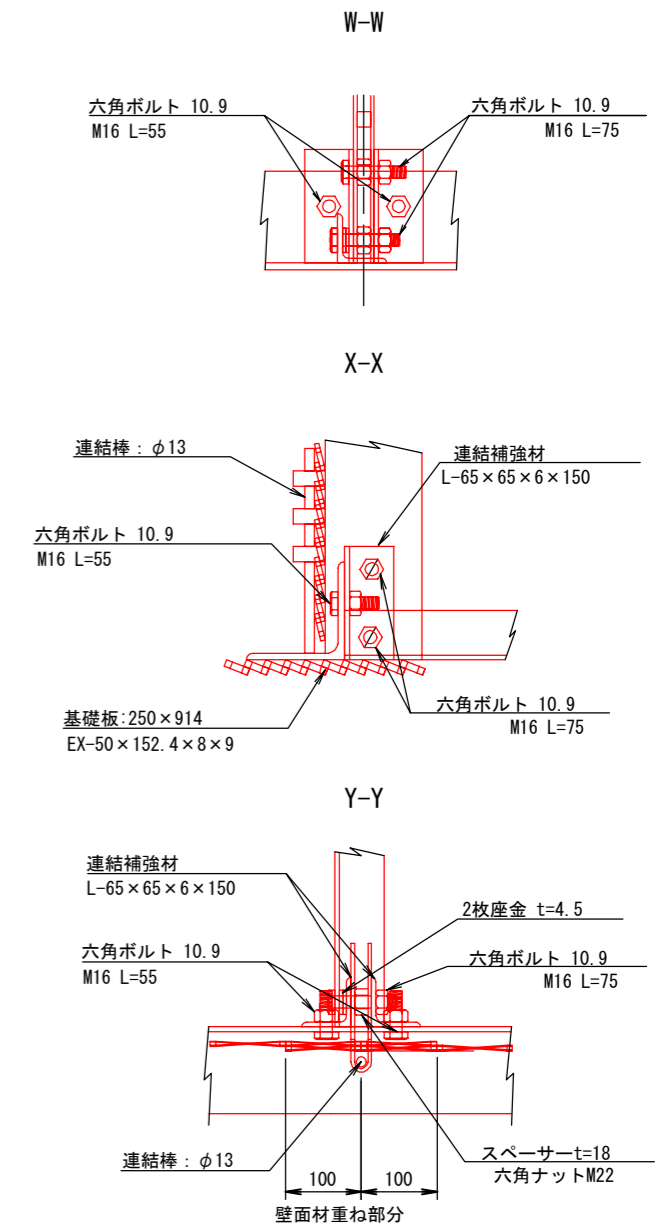
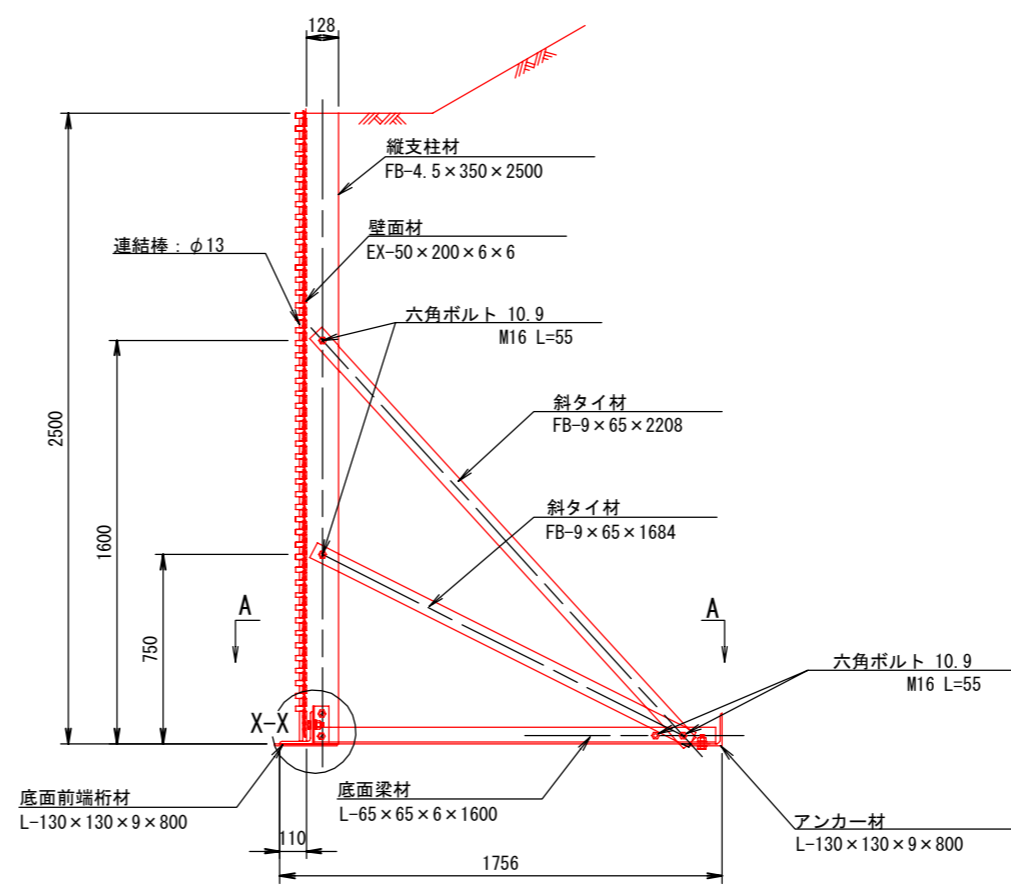
被災番号 2号 - 4.7 km地点

部分詳細図 (s=1/10)

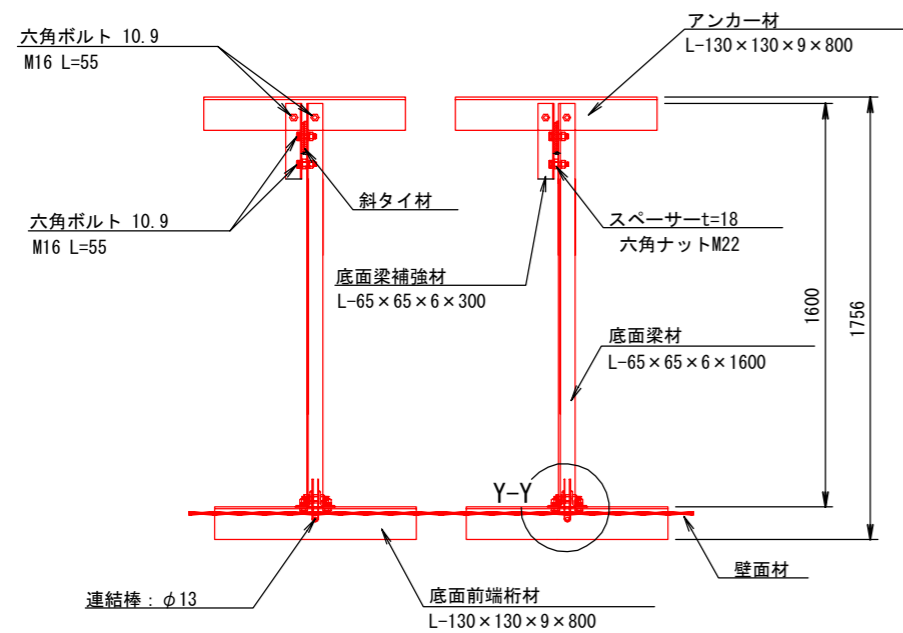
正面図



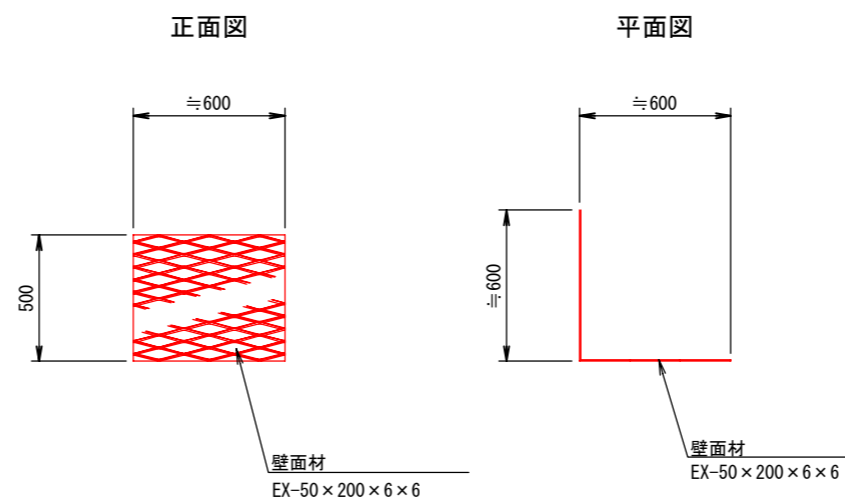
断面図



平面図 (A-A)



端部壁面材 (側面板)



注: 斜タイ材と座金は支柱材のU形内側に挿入

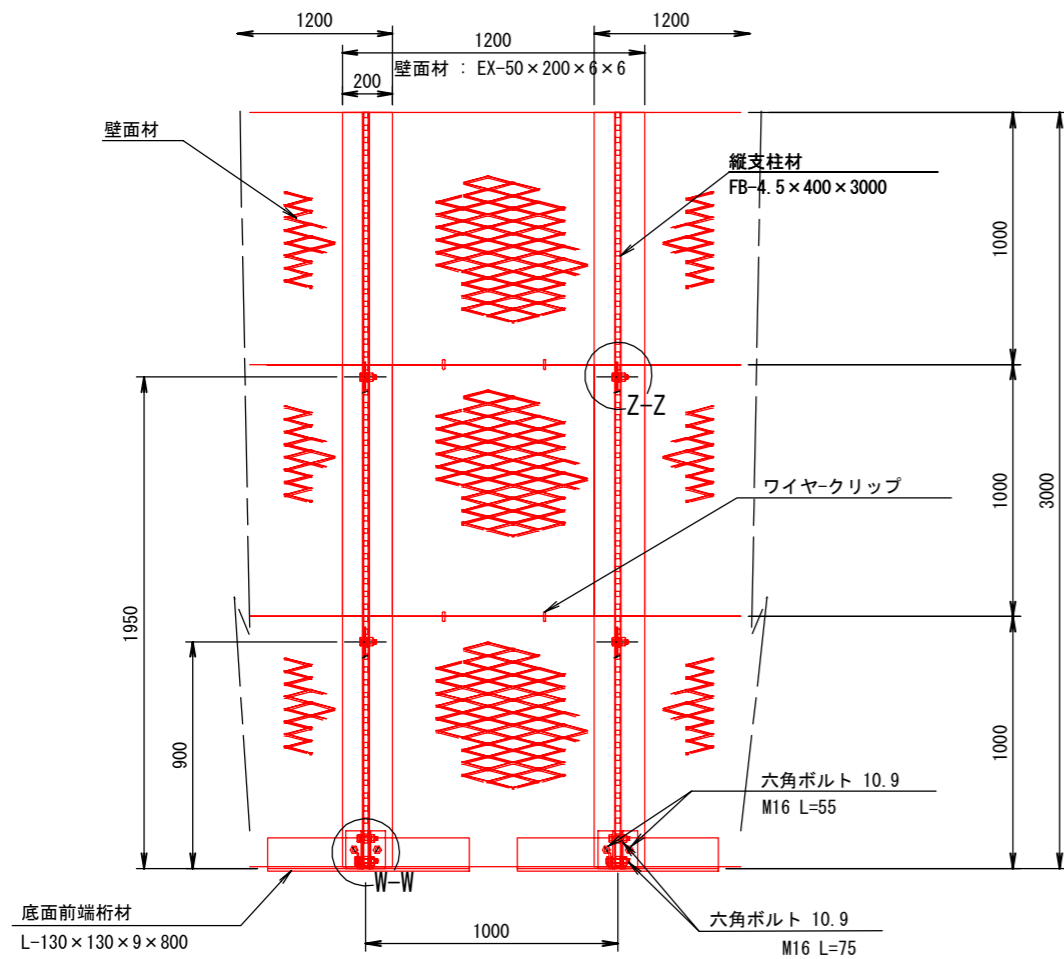
図面	擁壁工構造図	6/8
署名	東北森林管理局 米代東部森林管理署 上小阿仁支署	
名称	小岱倉林道(2号)災害復旧工事	
縮尺	1:30, 1:10	

LXウォール構造詳細図 (s=1/30)

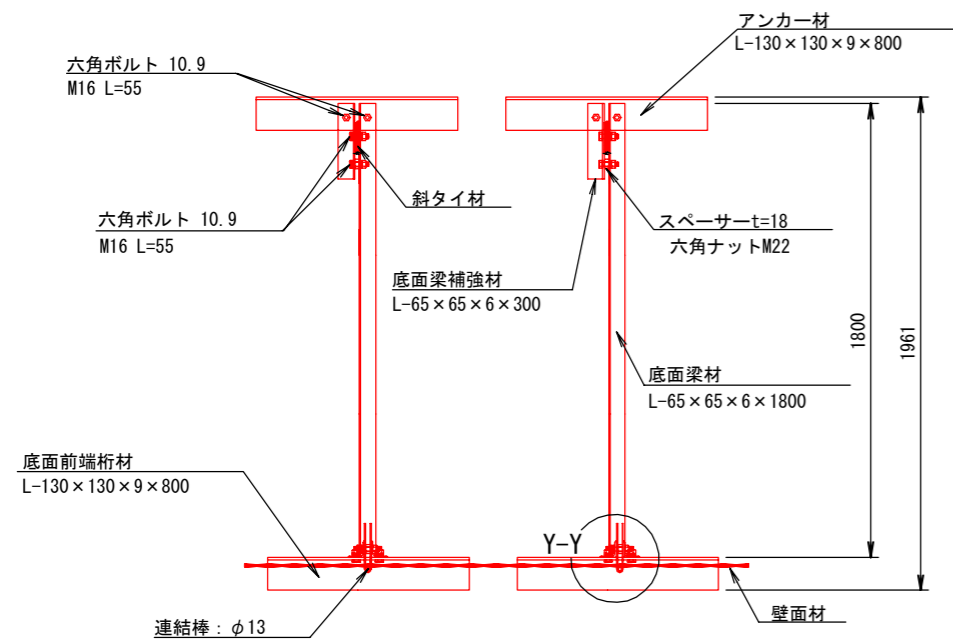
— H=3.00m —

被災番号 2号 - 4.7 km地点

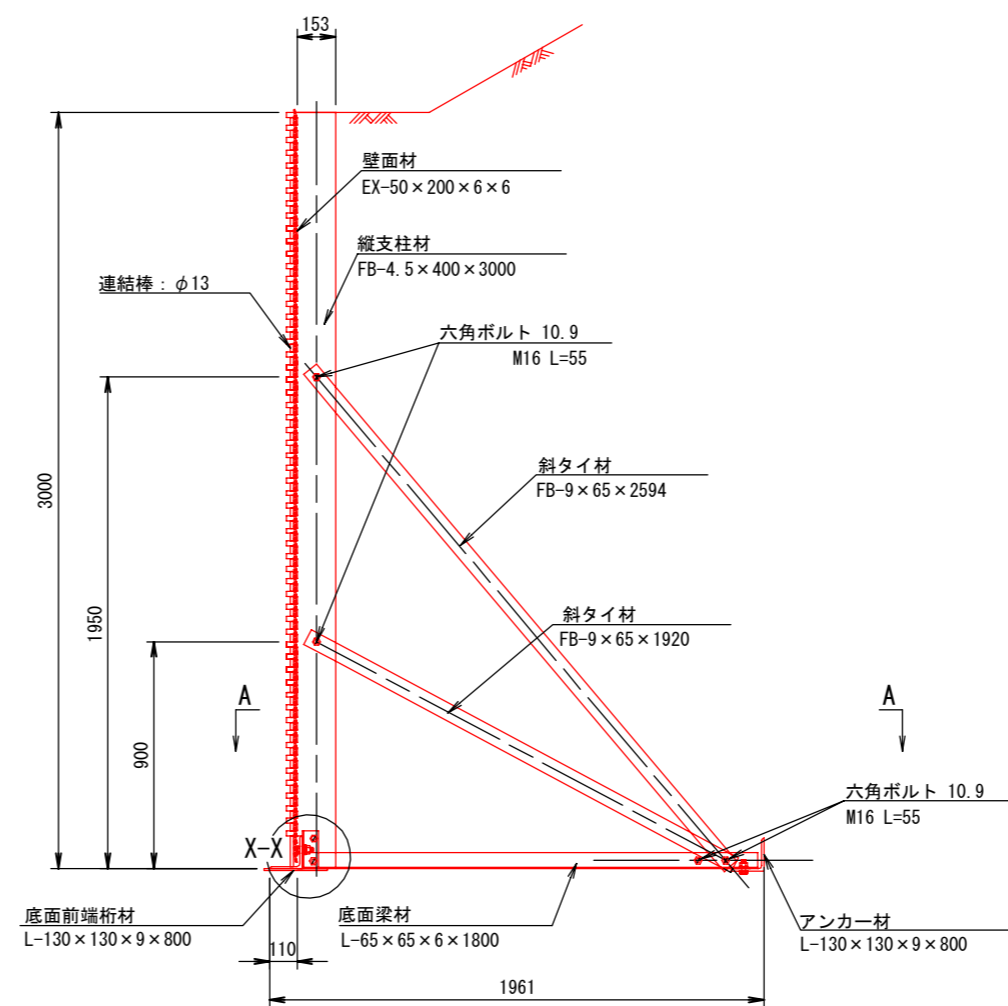
正面図



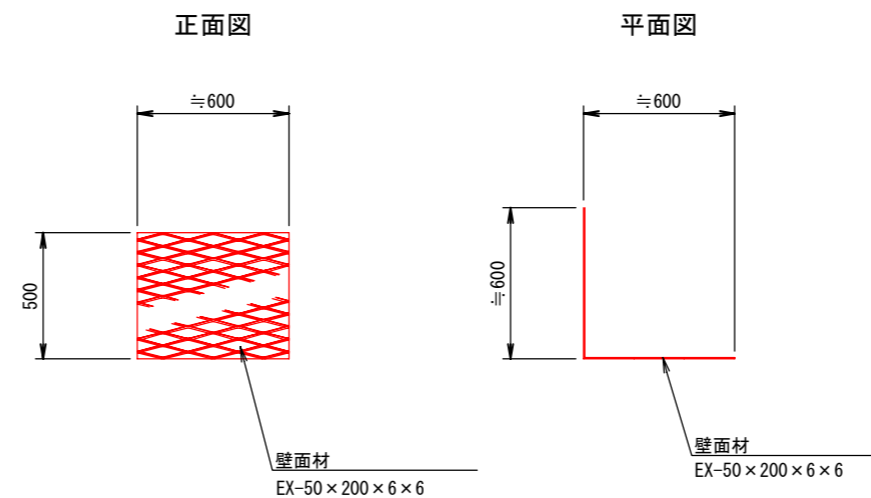
平面図 (A-A)



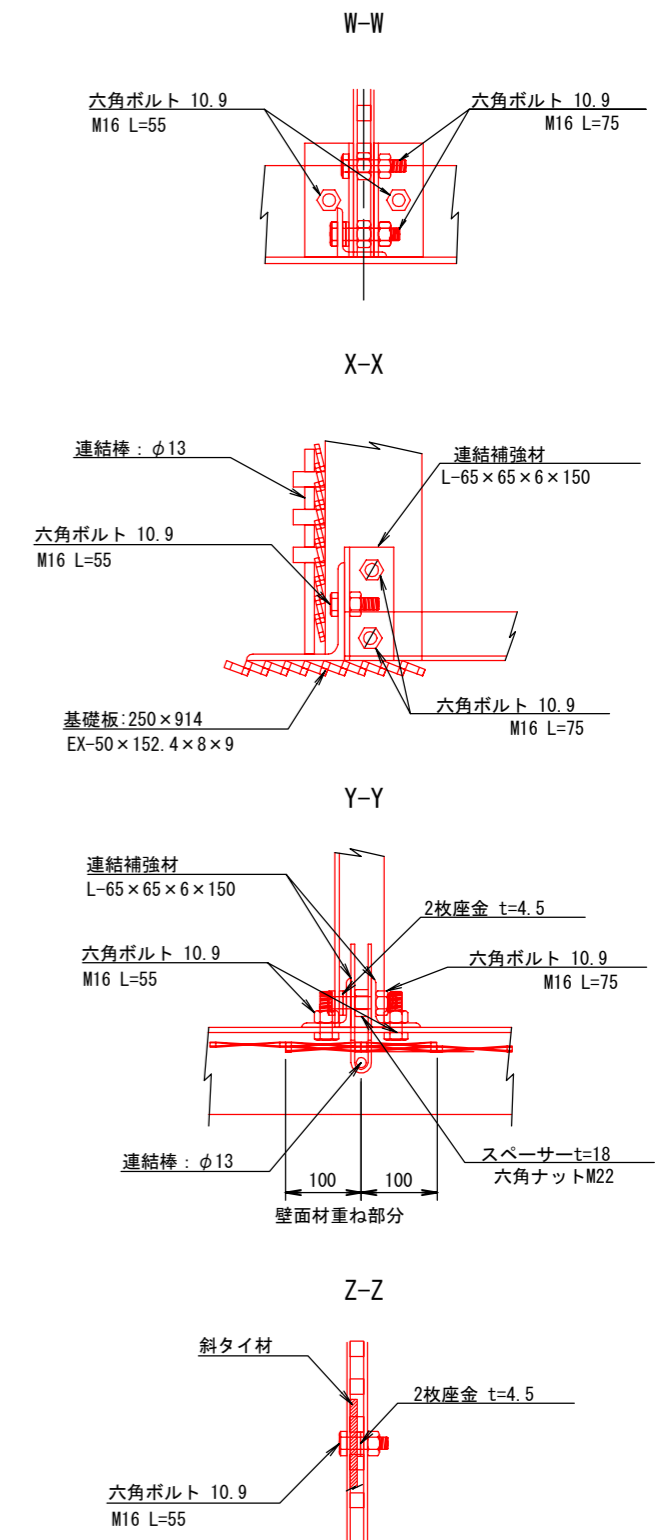
断面図



端部壁面材 (側面板)



部分詳細図 (s=1/10)



注: 斜タイ材と座金は支柱材のU形内側に挿入

図面	擁壁工構造図	8/8
署名	東北森林管理局 米代東部森林管理署 上小阿仁支署	
名称	小岱倉林道(2号) 災害復旧工事	
縮尺	1:20	

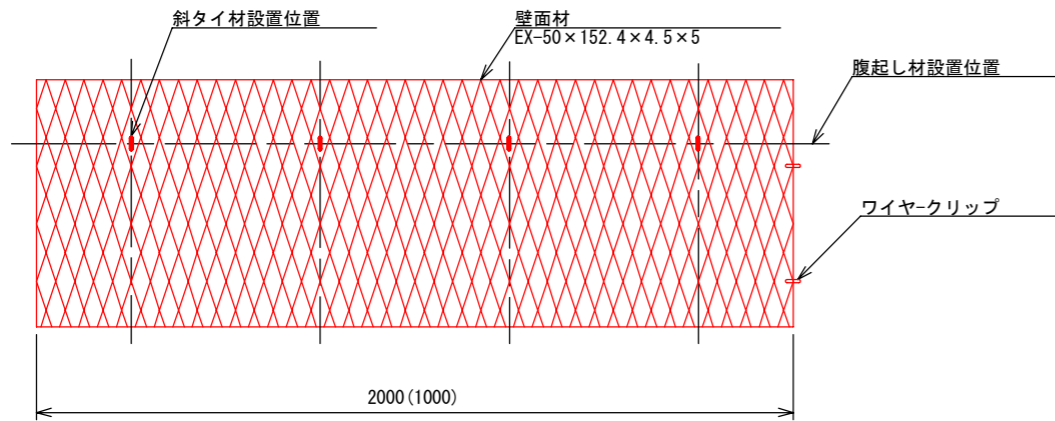
LXウォール天端L型壁面材詳細図

(s=1/20)

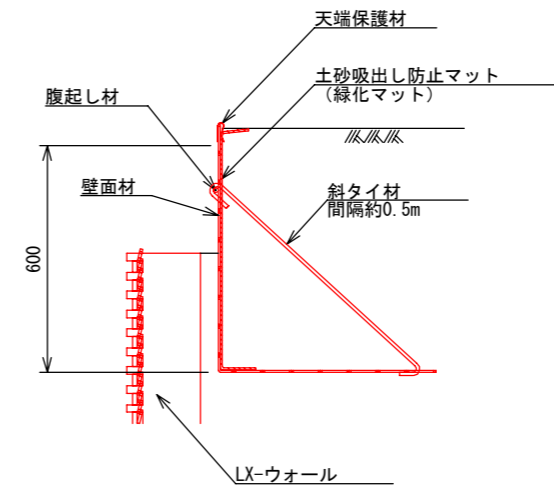
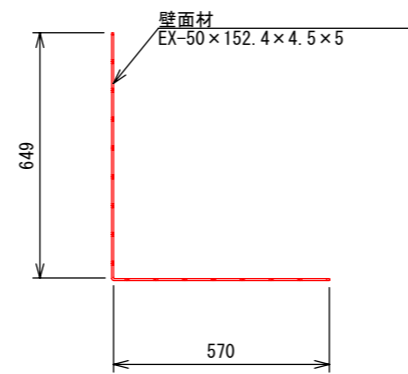
被災番号 2号 - 4.7 km地点

壁面材

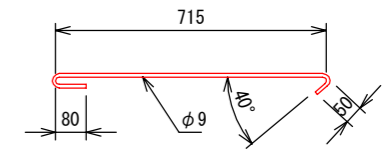
正面



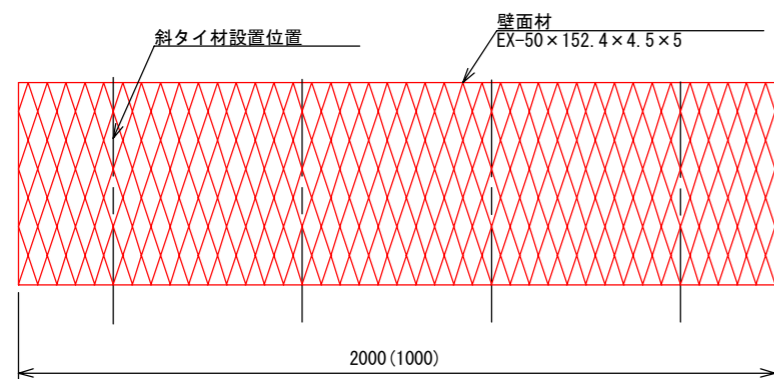
側面



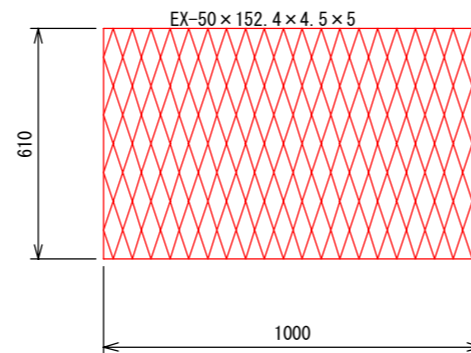
斜タイ材



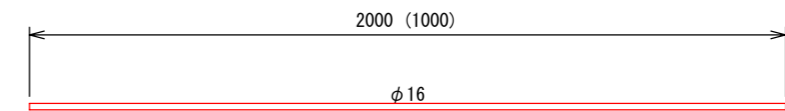
底面



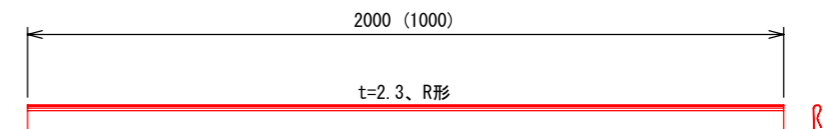
側面板



腹起し材



天端保護材

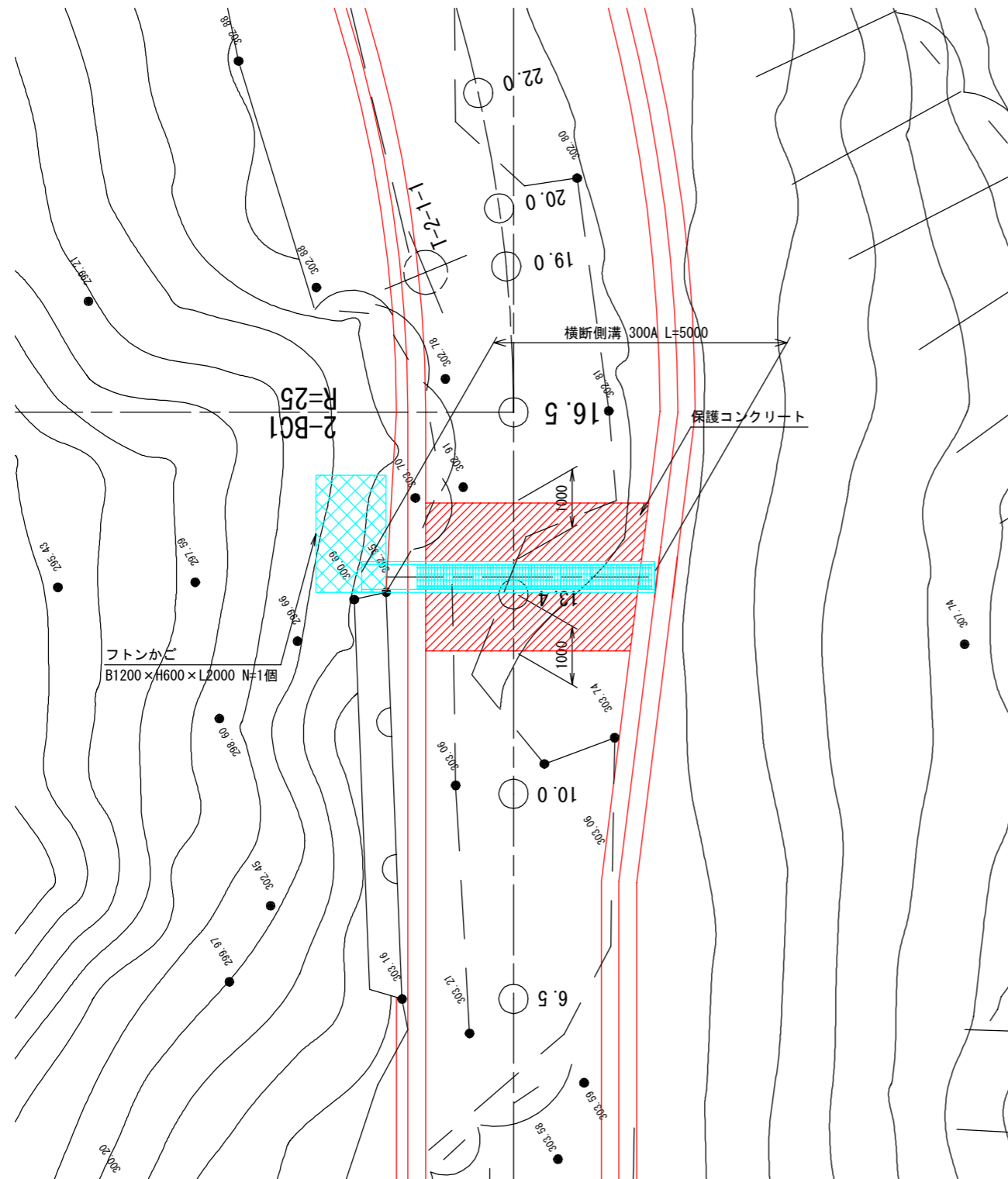


図面	排水工構造図	1/1
署名	東北森林管理局 米代東部森林管理署 上小阿仁支署	
名称	小岱倉林道(2号)災害復旧工事	
縮尺	1:100, 1:50	

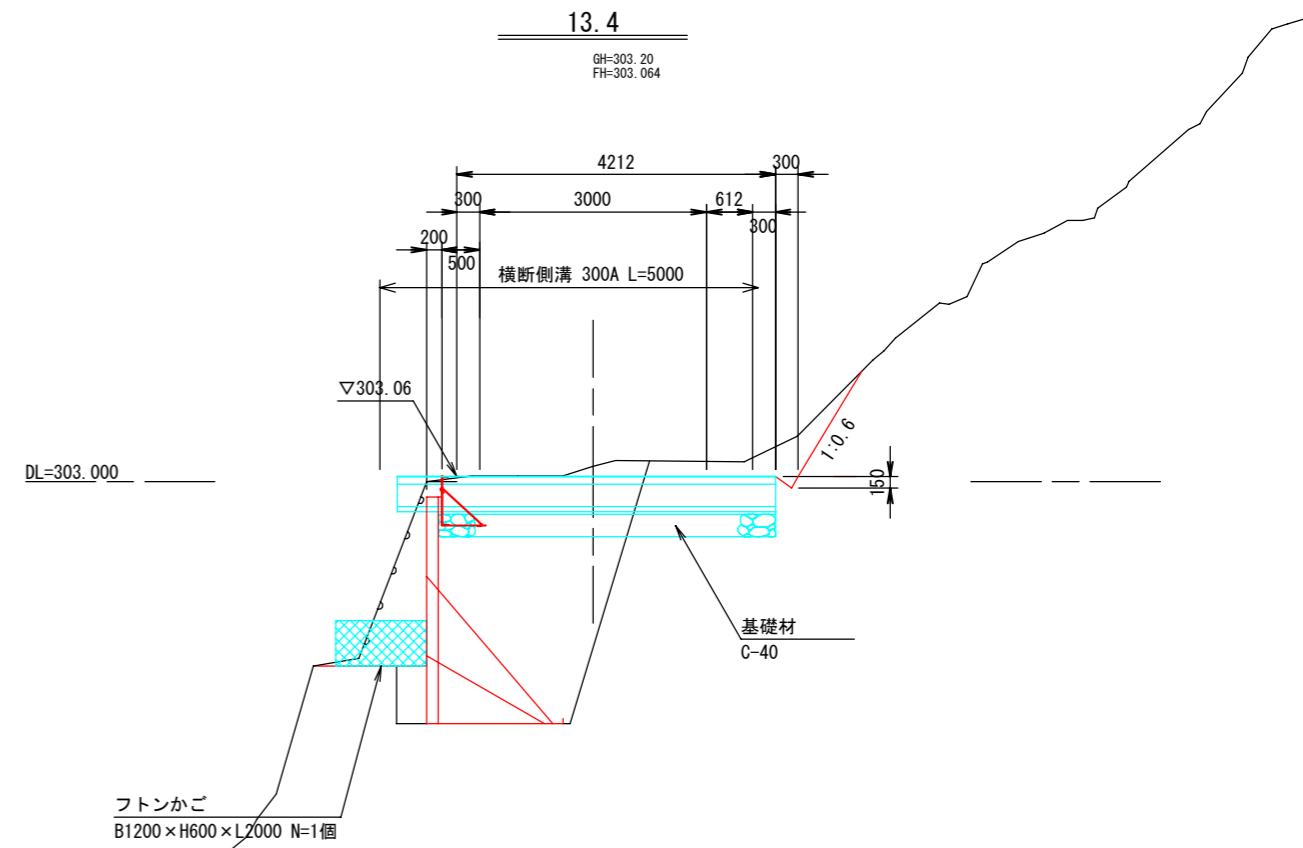
被災番号 2号 - 4.7 km地点

排水工構造図(2号箇所)

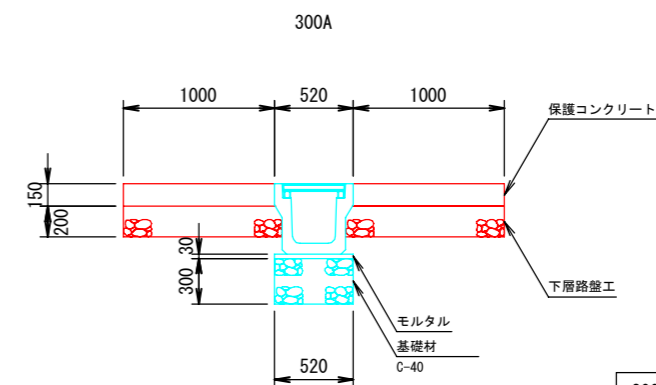
平面図
S=1:100



断面図
S=1:100



鉄筋コンクリートU型側溝基礎工詳細図
S=1:50



m当たり	
300A	数量
モルタル	0.02m ³
基礎碎石	0.16m ³