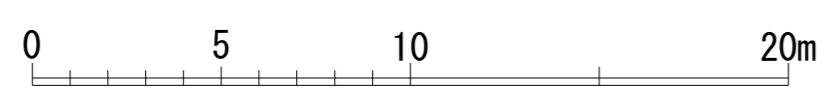
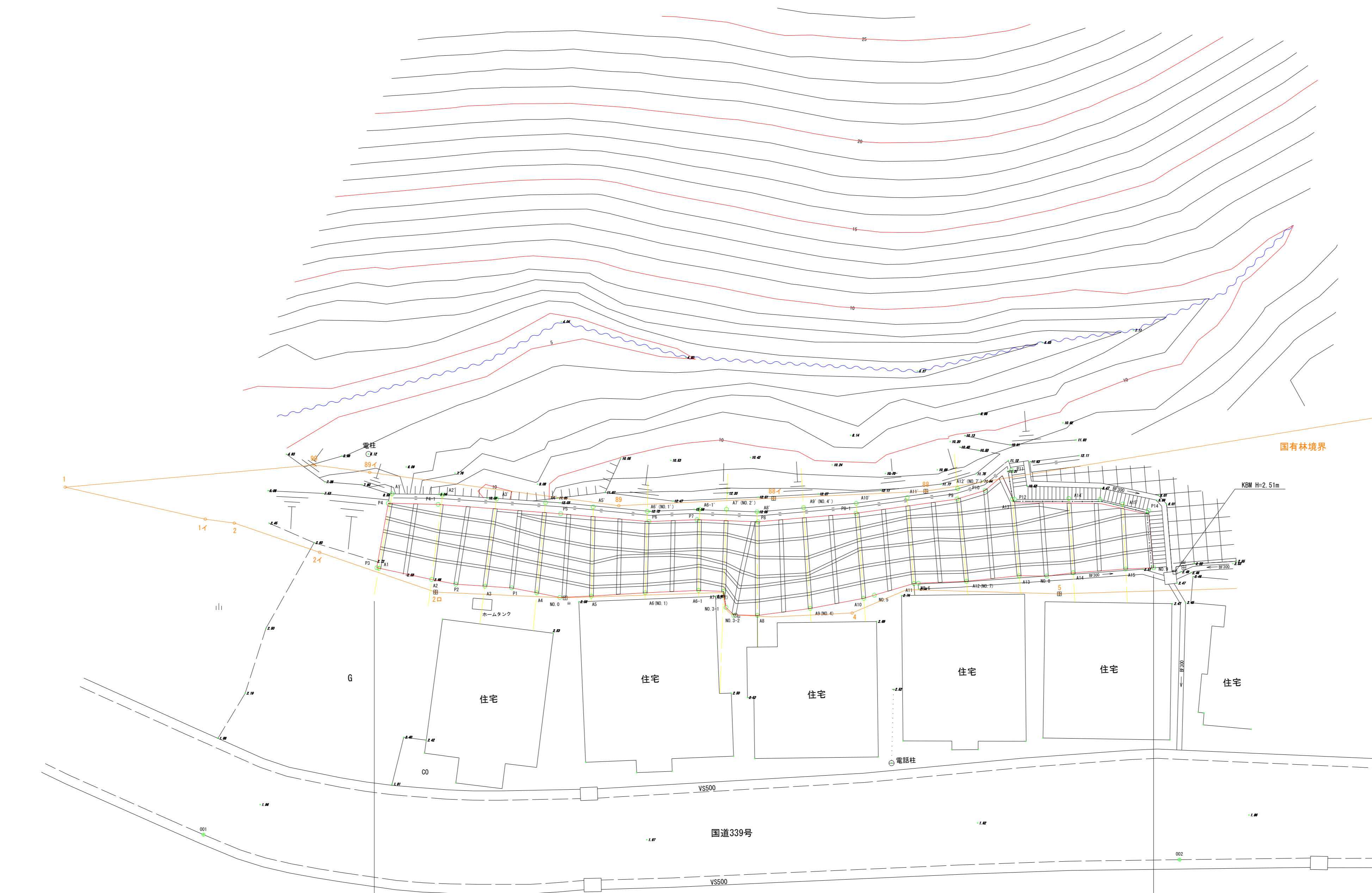
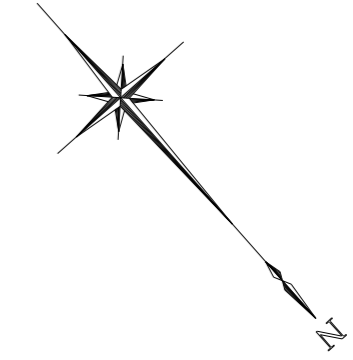


平面図

A1 S=1:200
A3 S=1:400



既設吹付枠工補修 A=624 m²
 枠内下地モルタル吹付工 (t=10cm換算) A=297 m²
 枠内モルタル吹付工 (t=10cm) A=396 m²

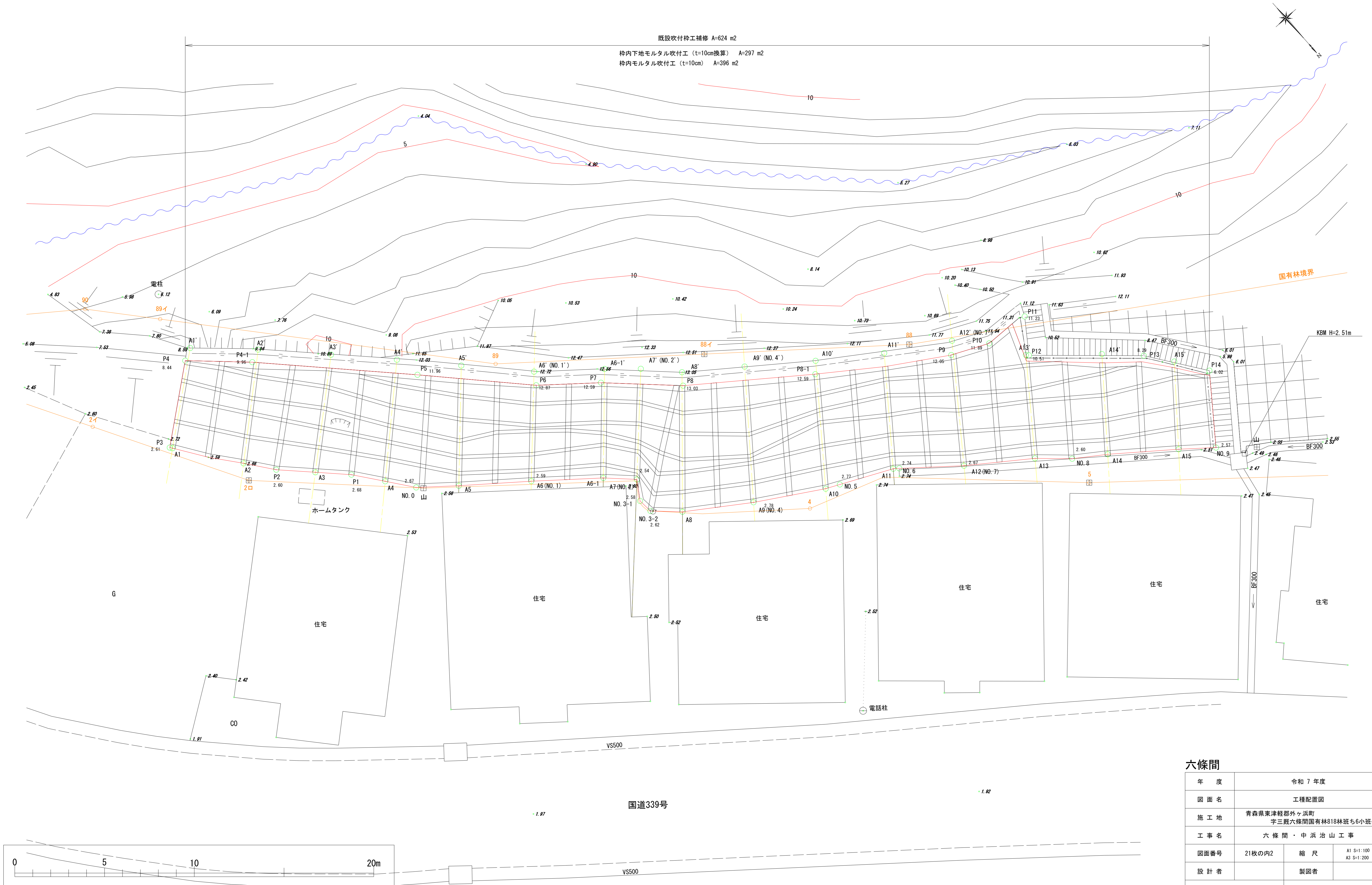
六條間

年度	令和7年度		
図面名	平面図		
施工地	青森県東津軽郡外ヶ浜町 字三既六條間国有林818林班ち6小班外		
工事名	六條間・中浜治山工事		
図面番号	21枚の内1	縮尺	A1 S=1:200 A3 S=1:400
設計者		製図者	
東北森林管理局		青森森林管理署	

工種配置図

A1 S=1:100
A3 S=1:200

既設吹付栓工補修 A=624 m²
 枠内下地モルタル吹付工 (t=10cm換算) A=297 m²
 枠内モルタル吹付工 (t=10cm) A=396 m²

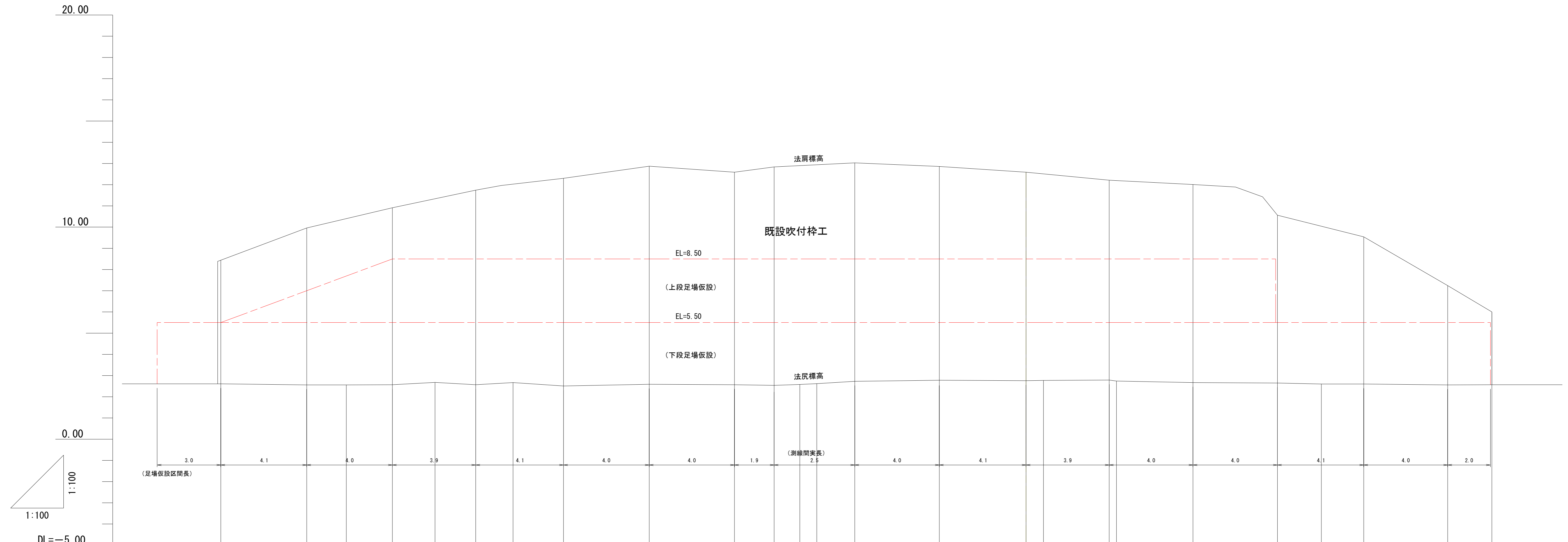


六條間

年度	令和 7 年度		
図面名	工種配置図		
施工地	青森県東津軽郡外ヶ浜町 宇三既六條間国有林818林班ち6小班外		
工事名	六條間・中浜治山工事		
図面番号	21枚の内2	縮尺	A1 S=1:100 A3 S=1:200
設計者			製図者
東北森林管理局		青森森林管理署	

法尻測線縦断面図

S=1:100 (A1)
S=1:200 (A3)



法尻標高	8.44	9.96	10.91	11.74	11.96	12.30	12.87	12.59	12.84	13.03	12.86	12.59	12.21	12.01	11.89	11.43	10.56	9.54	7.24	6.00					
法尻標高	2.61	2.56	2.60	2.57	2.68	2.57	2.67	2.51	2.59	2.57	2.54	2.58	2.62	2.73	2.78	2.76	2.77	2.79	2.74	2.67	2.65	2.60	2.60	2.56	2.57
測点地盤高	2.61	2.56	2.60	2.57	2.68	2.57	2.67	2.51	2.59	2.57	2.54	2.58	2.62	2.73	2.78	2.76	2.77	2.79	2.74	2.67	2.65	2.60	2.60	2.56	2.57
追加距離	0.00	4.05	5.92	8.09	10.10	12.02	13.78	16.16	20.20	24.22	26.09	27.30	28.10	29.89	33.88	37.97	38.79	41.89	42.23	45.84	49.82	51.89	53.89	57.85	59.93
区間距離	0.00	4.05	1.87	2.17	2.01	1.92	1.76	2.38	4.04	4.02	1.87	1.21	0.80	1.79	3.99	4.09	0.82	3.10	0.34	3.61	3.98	2.07	2.00	3.96	2.08
測点	A1	A2	P2	A3	P1	A4	No. 0	A5	A6 (No. 1)	A6-1	A7 (No. 2)	No. 3-1	No. 3-2	A8	A9 (No. 4)	A10	No. 5	A11 (No. 6)	A12 (No. 7)	A13	No. 8	A14	A15	No. 9	

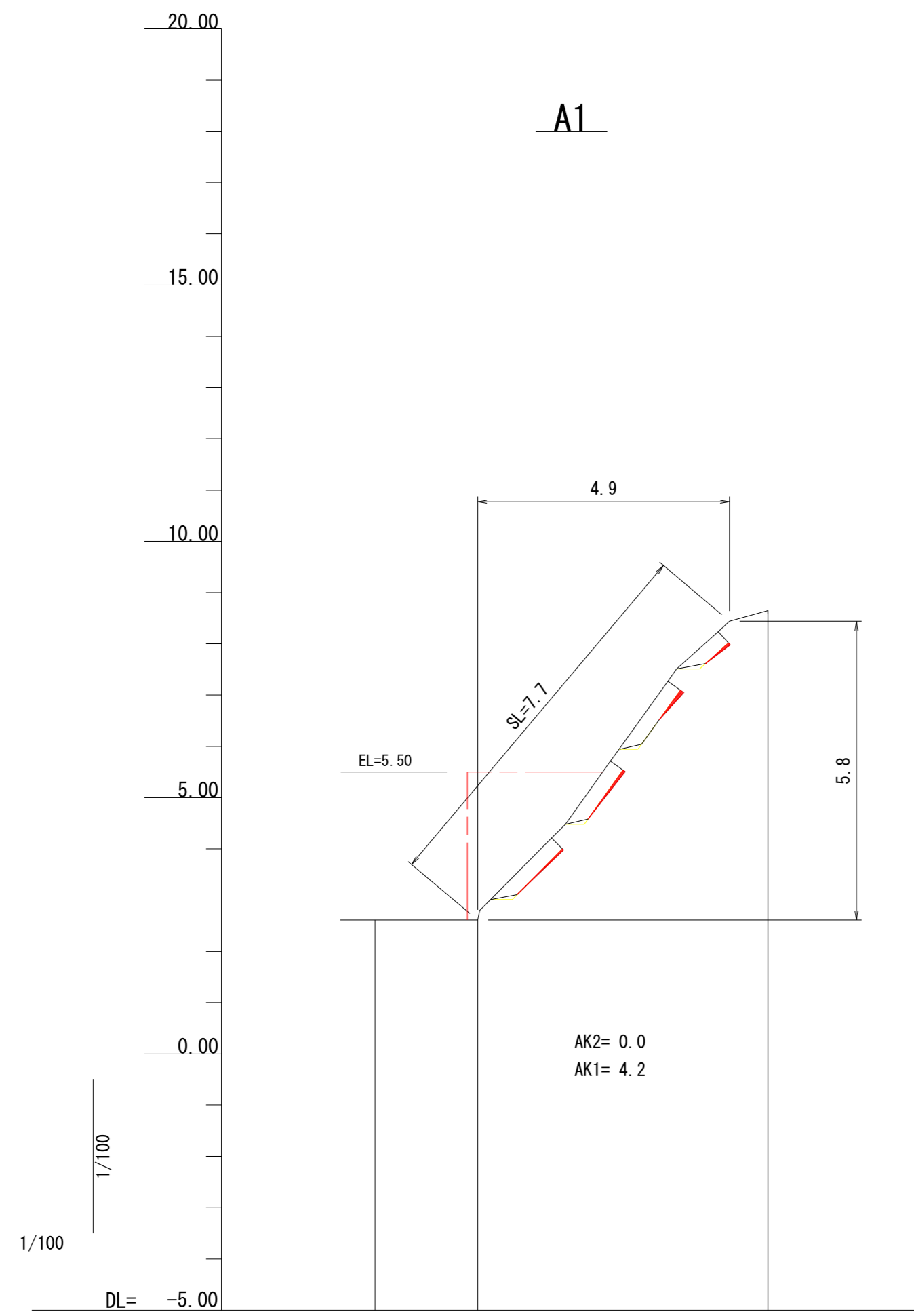
六條間

年度	令和 7 年度		
図面名	法尻測線縦断面図		
施工地	青森県東津軽郡外ヶ浜町 字三厩六條間国有林818林班ち6小班外		
工事名	六條間治・中浜山工事		
図面番号	21枚の内3	縮尺	A1 S=1:100 A3 S=1:200
設計者	製図者		
東北森林管理局		青森森林管理署	

法枠工縦断面図 (1/5)

A1 S=1:100
A3 S=1:200

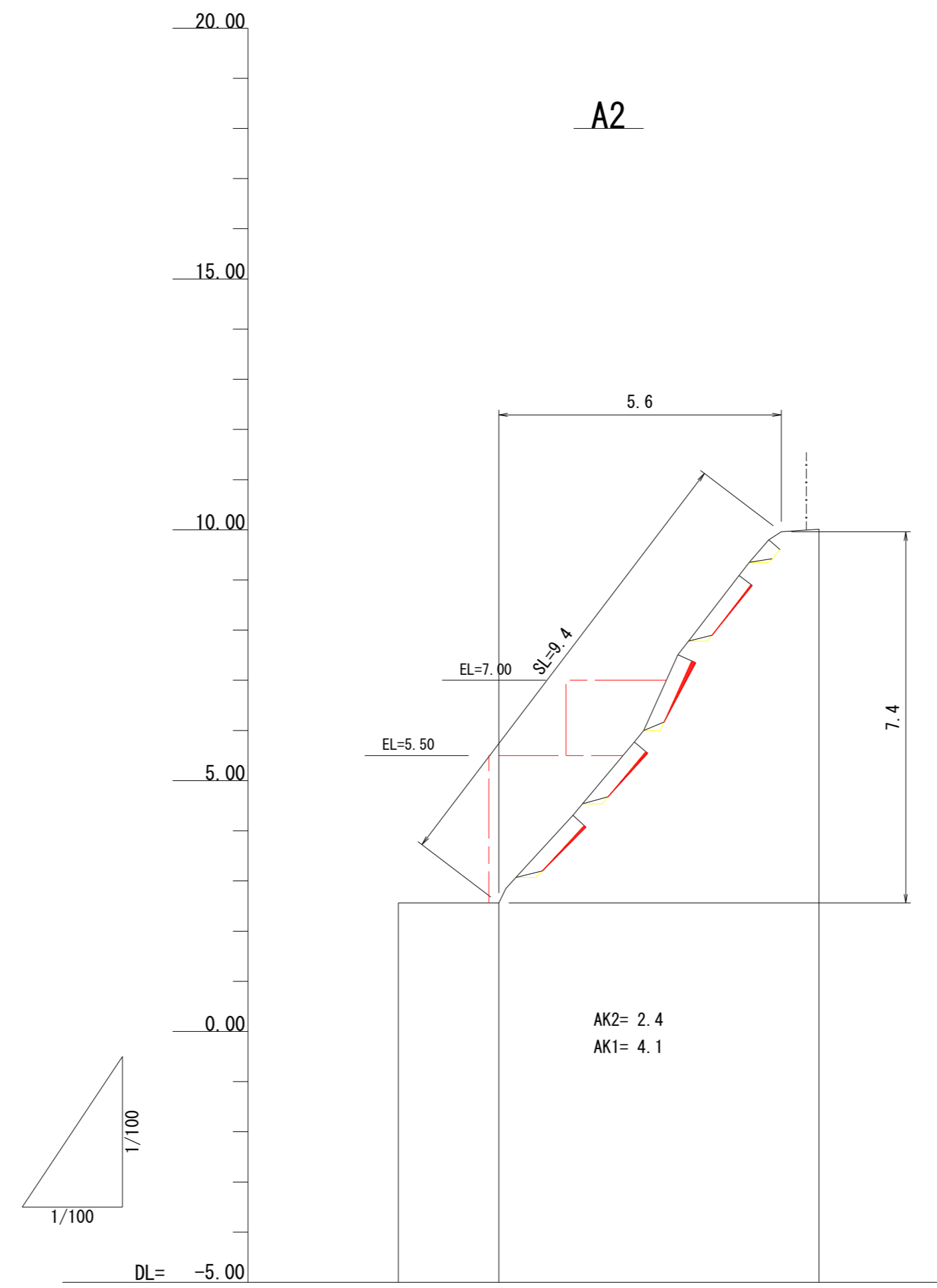
注) 法枠内の侵食形状は法枠中間部の形状
侵食形状は測線(縦枠)の両サイドの侵食量の大きい方を表示



A1

AK2= 0.0
AK1= 4.2

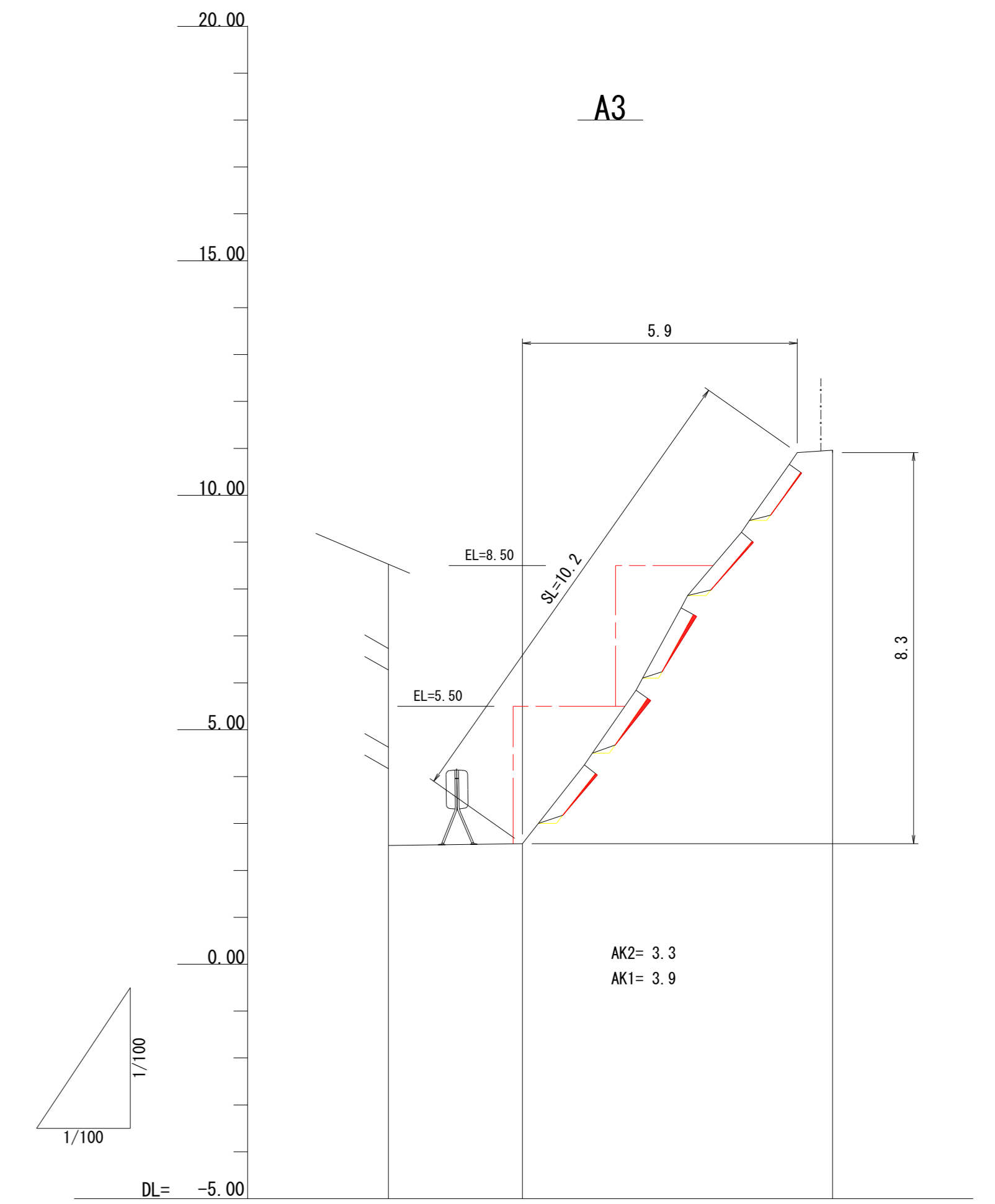
勾配	48° 54° 42° 50°		
計画高			
地盤高	2.61	2.61	8.65
追加距離	-2.00	0.00	5.66
区間距離	0.00	2.00	5.66
測点名	A1		A1'



A2

AK2= 2.4
AK1= 4.1

勾配	50° 66° 50° 53°		
計画高	50°		
地盤高	2.56	2.56	10.01
追加距離	-2.00	0.00	6.38
区間距離	0.00	2.00	6.38
測点名	A2		A2'



A3

AK2= 3.3
AK1= 3.9

勾配	53° 61° 53° 55°		
計画高			
地盤高	2.53	2.57	10.96
追加距離	-2.86	0.00	6.61
区間距離	0.00	2.86	6.61
測点名	A3		A3'

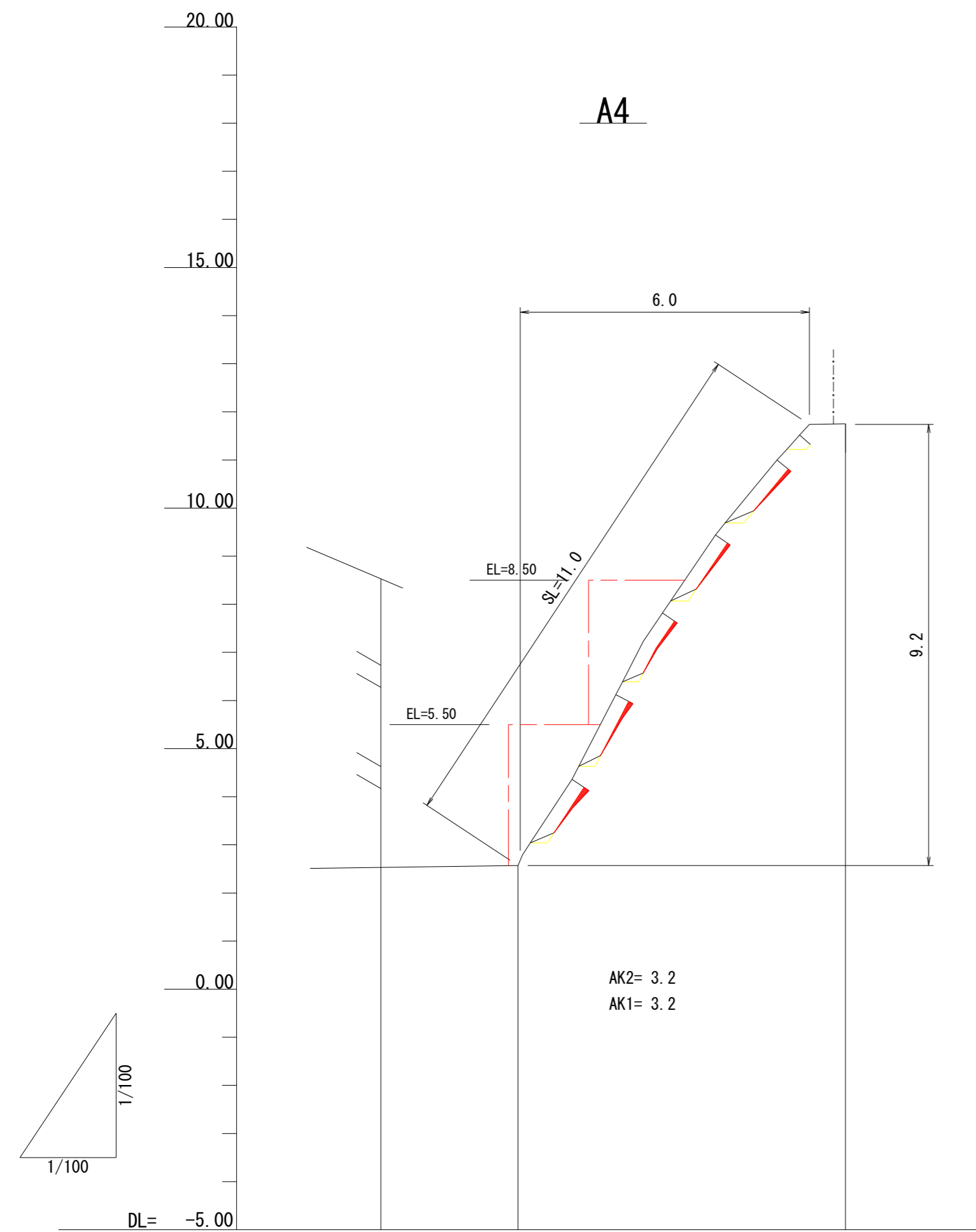
凡例
AK2= 上段足場仮設
AK1= 下段足場仮設

六條間			
年度	令和7年度		
図面名	法枠工縦断面図 (1/5)		
施工地	青森県東津軽郡外ヶ浜町 字三厩六條間国有林818林班ち6小班外		
工事名	六條間・中浜治山工事		
図面番号	21枚の内4	縮尺	A1 S=1:100 A3 S=1:200
設計者	製図者		
東北森林管理局	青森森林管理署		

法枠工縦断面図 (2/5)

A1 S=1:100
A3 S=1:200

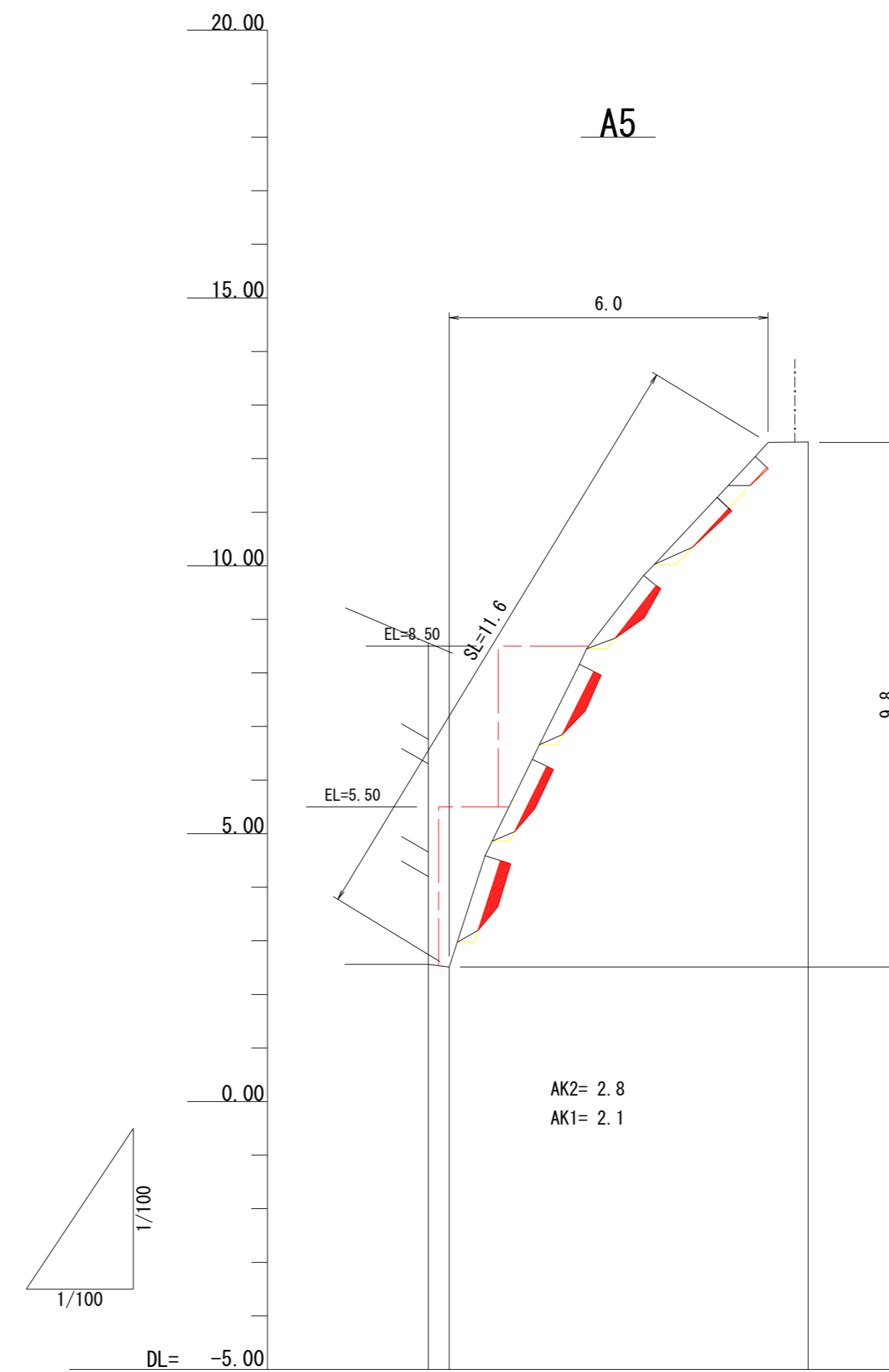
注) 法枠内の侵食形状は法枠中間部の形状
侵食形状は測線(縦枠)の両サイドの侵食量の大きい方を表示



A4

AK2= 3.2
AK1= 3.2

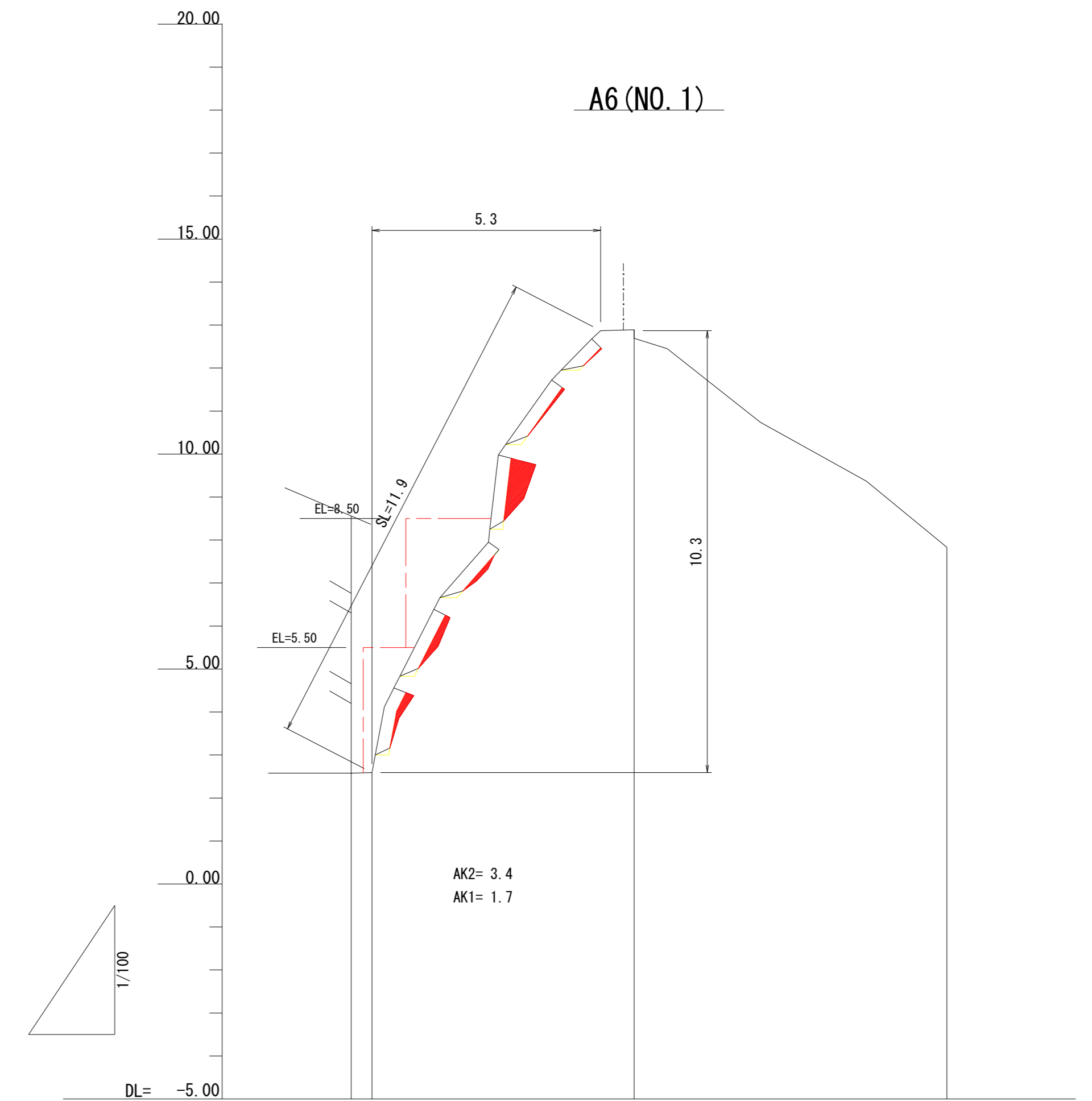
勾配	58° 63° 55° 50°				
計画高					
地盤高	2.53	2.57			11.75
追加距離	-2.85	0.00			6.80
区間距離	0.00	2.85			6.80
測点名		A4			A4'



A5

AK2= 2.8
AK1= 2.1

勾配	72° 64° 52° 47°				
計画高					
地盤高	2.56	2.51			12.31
追加距離	-0.39	0.00			6.70
区間距離	0.00	0.39			6.70
測点名		A5			A5'



A6 (NO.1)

AK2= 3.4
AK1= 1.7

勾配	79° 63° 49° 83° 51°				
計画高					
地盤高	2.59	2.59			12.89
追加距離	-0.48	0.00			6.10
区間距離	0.00	0.48			7.27
測点名		A6 (NO.1)			A6' (NO.1)

凡例
AK2= 上段足場仮設
AK1= 下段足場仮設

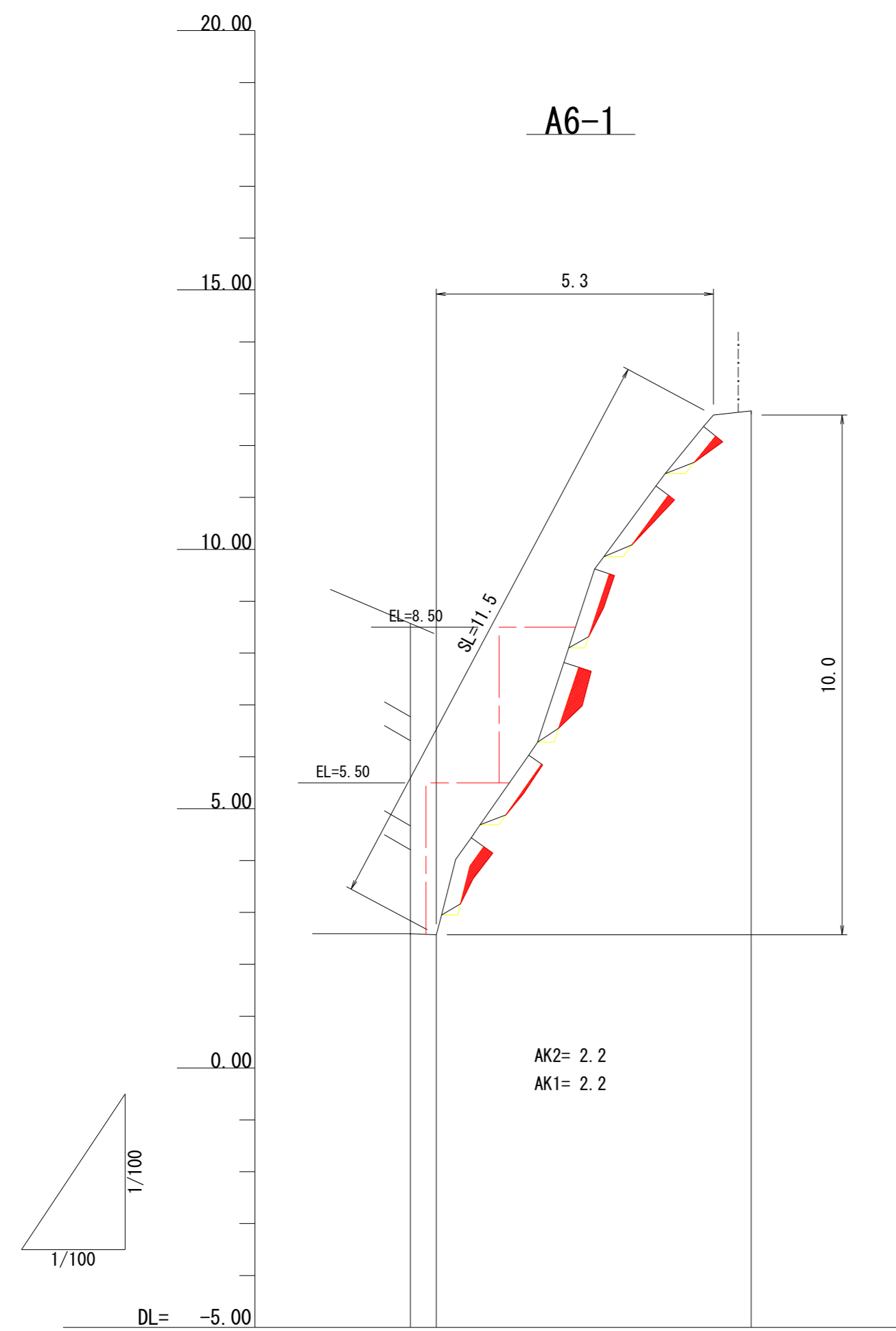
六條間

年度	令和7年度		
図面名	法枠工縦断面図 (2/5)		
施工地	青森県東津軽郡外ヶ浜町 字三厩六條間国有林818林班ち6小班外		
工事名	六條間・中浜治山工事		
図面番号	21枚の内5	縮尺	A1 S=1:100 A3 S=1:200
設計者		製図者	
東北森林管理局	青森森林管理署		

法枠工縦断面図 (3/5)

A1 S=1:100
A3 S=1:200

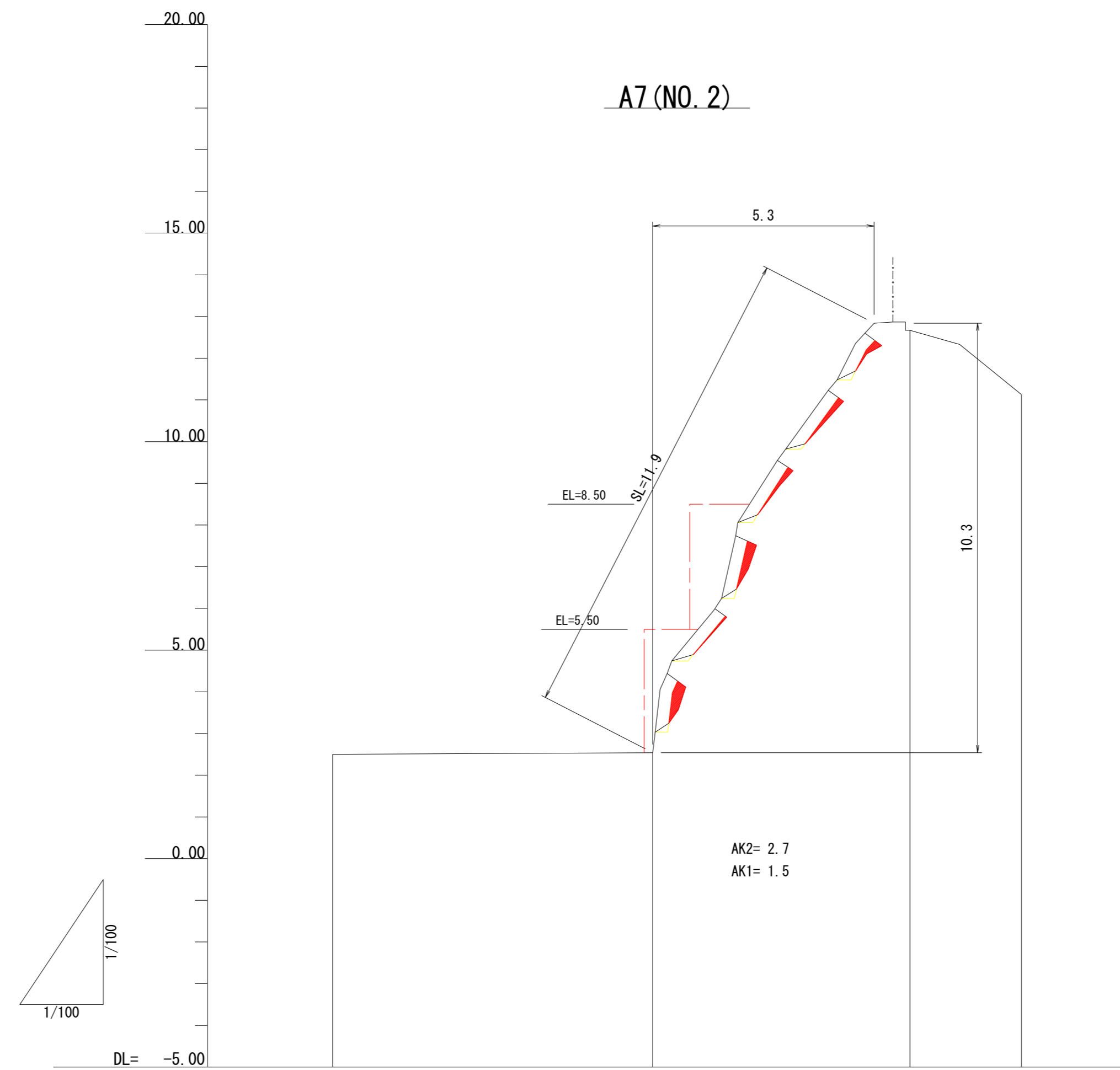
注) 法枠内の侵食形状は法枠中間部の形状
侵食形状は測線(縦枠)の両サイドの侵食量の大きい方を表示



A6-1

AK2= 2.2
AK1= 2.2

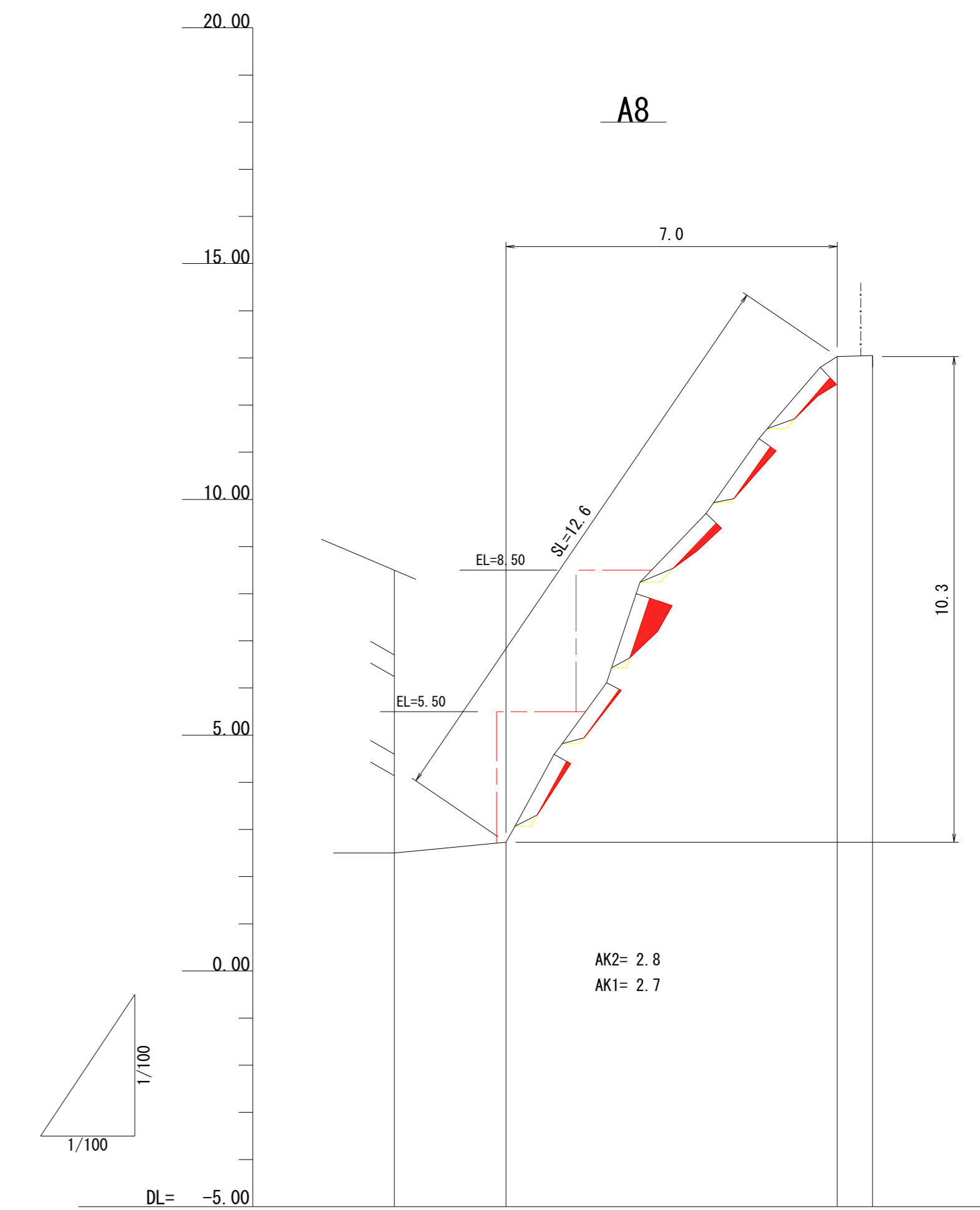
勾配	75° 55° 72° 52°				
計画高					
地盤高	2.59	2.57			12.67
追加距離	-0.50	0.00			6.07
区間距離	0.00	0.50			6.07
測点名	A6-1				A6-1



A7(NO.2)

AK2= 2.7
AK1= 1.5

勾配	78° 52° 77° 56° 57°				
計画高					
地盤高	2.50	2.54		12.67	11.13
追加距離	-7.67	0.00		6.17	8.84
区間距離	0.00	7.67		6.17	2.67
測点名	A7(NO.2)			A7(NO.2)	



A8

AK2= 2.8
AK1= 2.7

勾配	58° 72° 46° 50°				
計画高					
地盤高	2.50	2.73		13.03	13.05
追加距離	-2.37	0.00		7.02	7.77
区間距離	0.00	2.37		7.02	7.77
測点名	A8			P8	A8

凡例

AK2= 上段足場仮設
AK1= 下段足場仮設

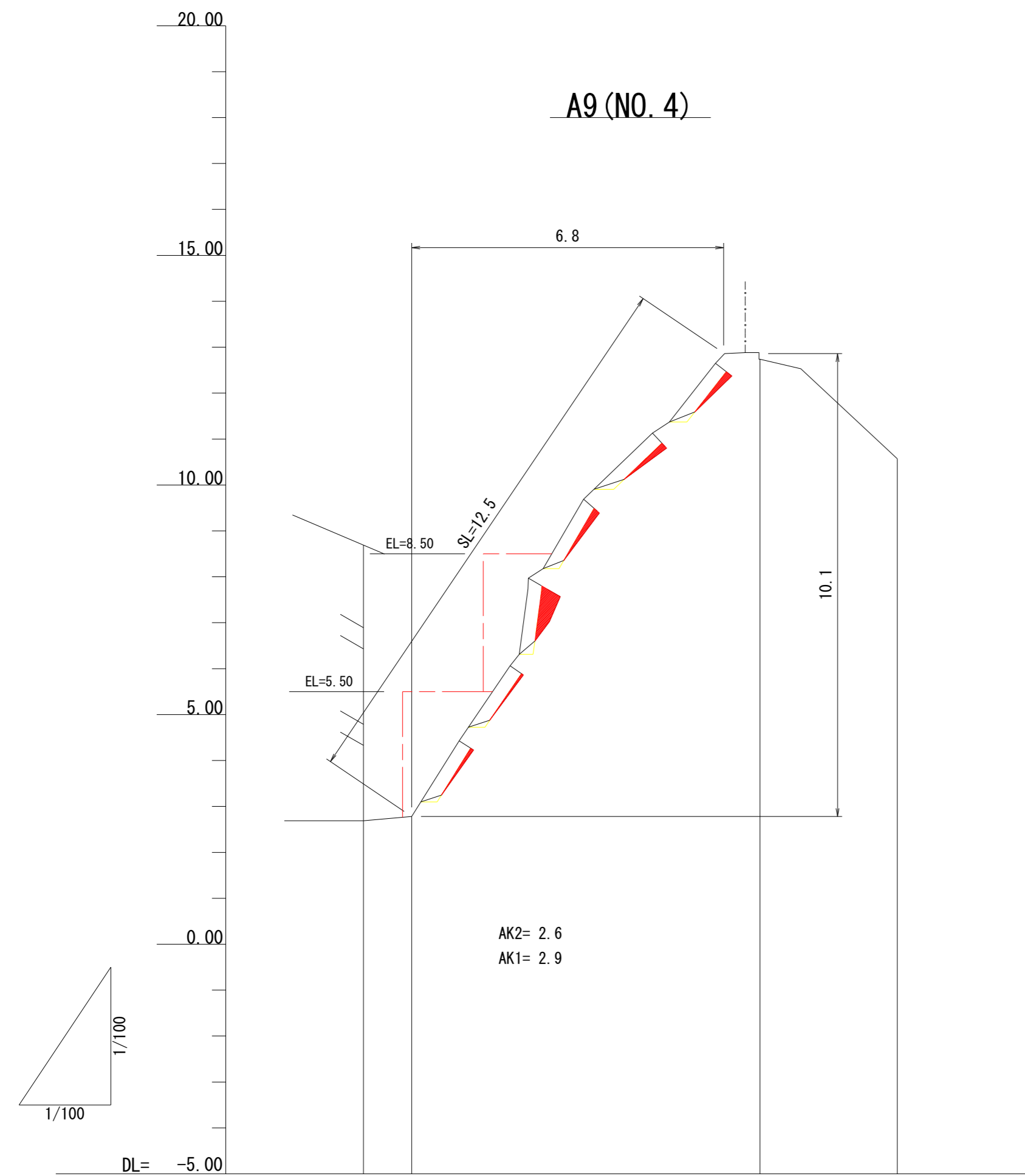
六條間

年度	令和7年度		
図面名	法枠工縦断面図 (3/5)		
施工地	青森県東津軽郡外ヶ浜町 宇三厩六條間国有林818林班ち6小班外		
工事名	六條間・中浜治山工事		
図面番号	21枚の内6	縮尺	A1 S=1:100 A3 S=1:200
設計者		製図者	
東北森林管理局		青森森林管理署	

法枠工縦断面図 (4/5)

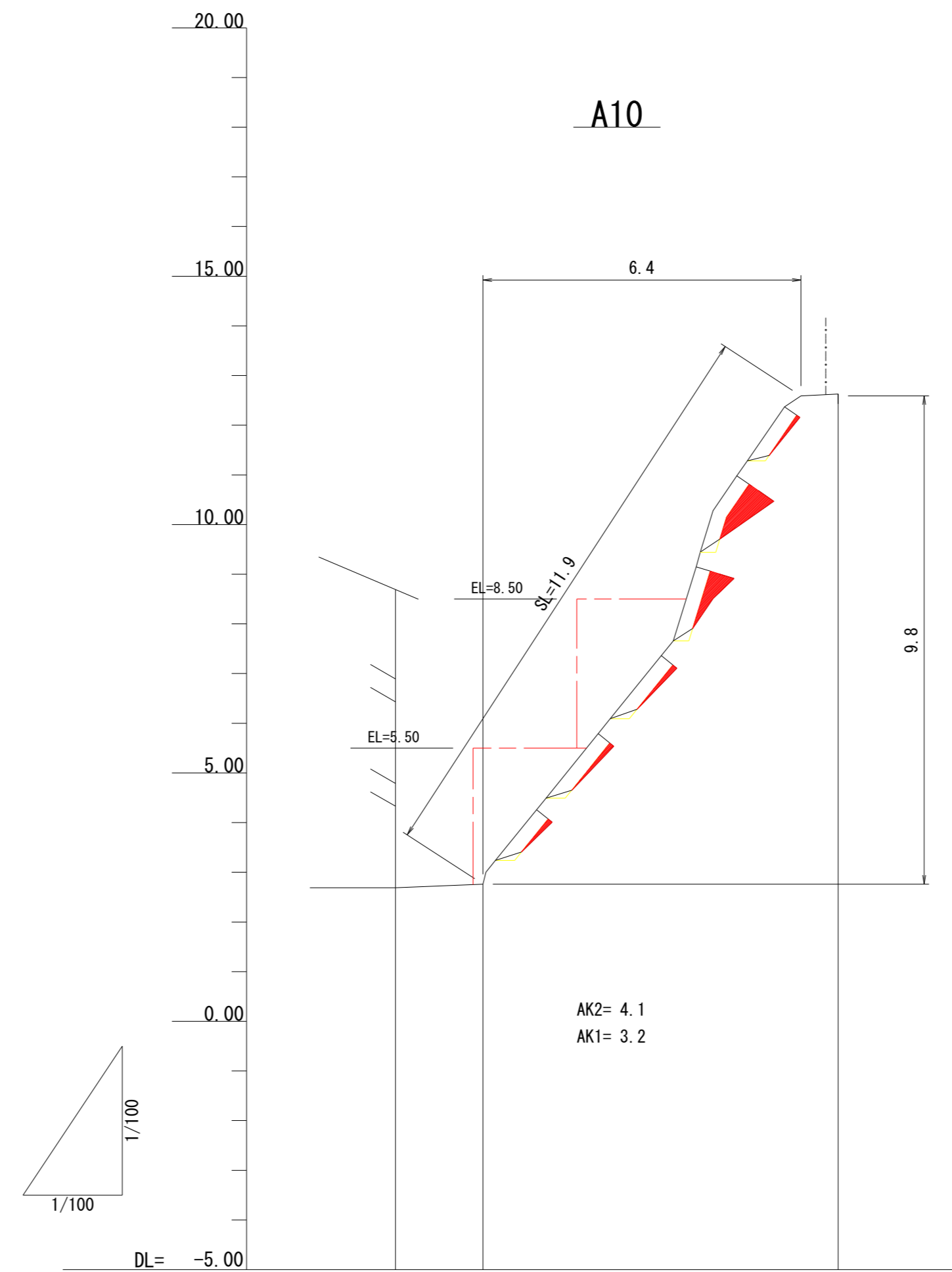
A1 S=1:100
A3 S=1:200

注) 法枠内の侵食形状は法枠中間部の形状
侵食形状は測線(縦枠)の両サイドの侵食量の大きい方を表示



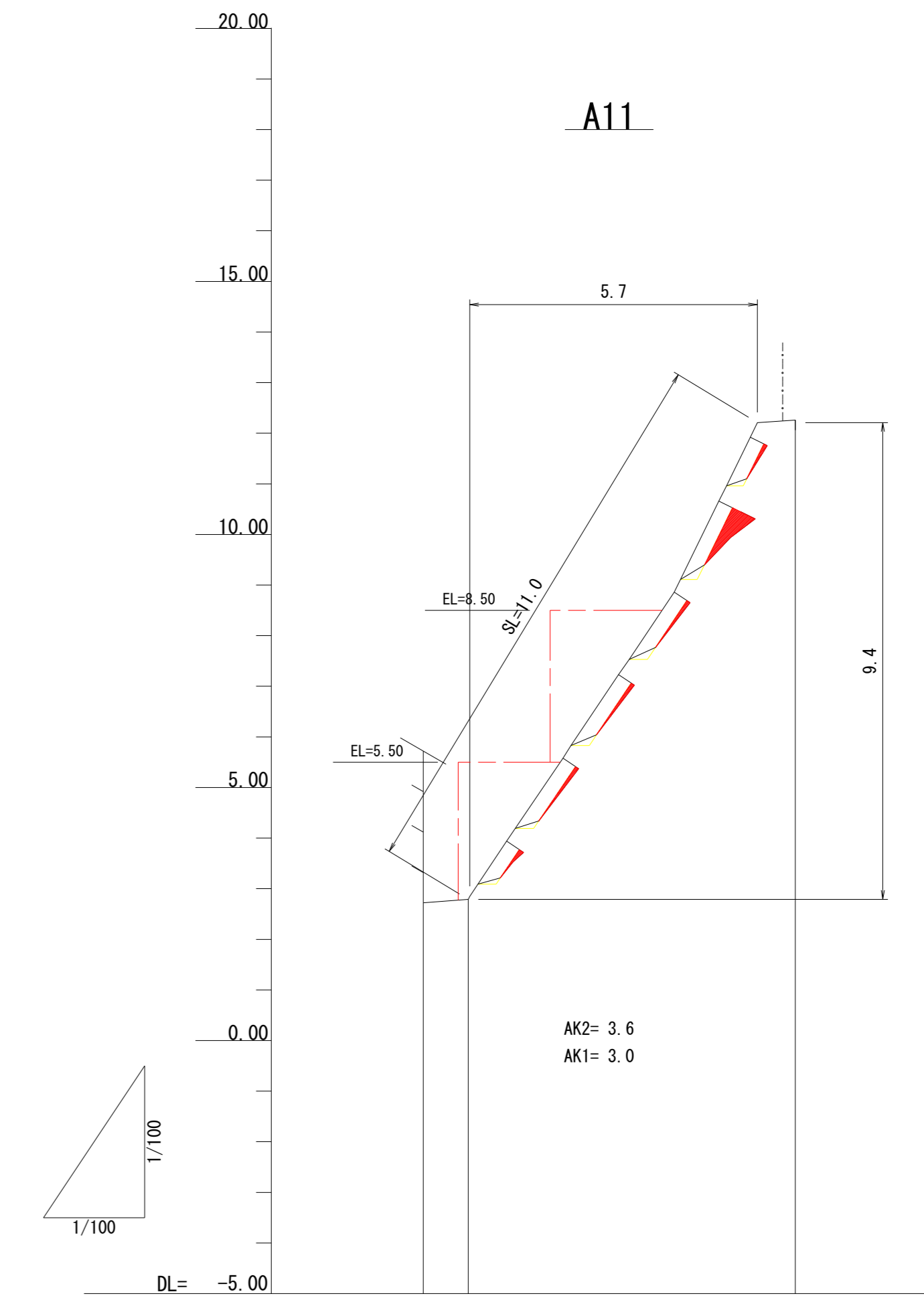
AK2= 2.6
AK1= 2.9

勾配	57° 74° 60' 46°			
計画高				
地盤高	2.69	2.78	12.74	10.57
追加距離	-1.05	0.00	7.58	10.57
区間距離	0.00	1.05	7.58	2.99
測点名	A9 (No. 4)		A9' (No. 4')	



AK2= 4.1
AK1= 3.2

勾配	52° 75° 53°		
計画高			
地盤高	2.69	2.76	12.63
追加距離	-1.76	0.00	7.15
区間距離	0.00	1.76	7.15
測点名	A10		A10'



AK2= 3.6
AK1= 3.0

勾配	56° 64°	
計画高		
地盤高	2.72	12.25
追加距離	-0.89	6.46
区間距離	0.00	6.46
測点名	A11	

凡例

AK2= 上段足場仮設
AK1= 下段足場仮設

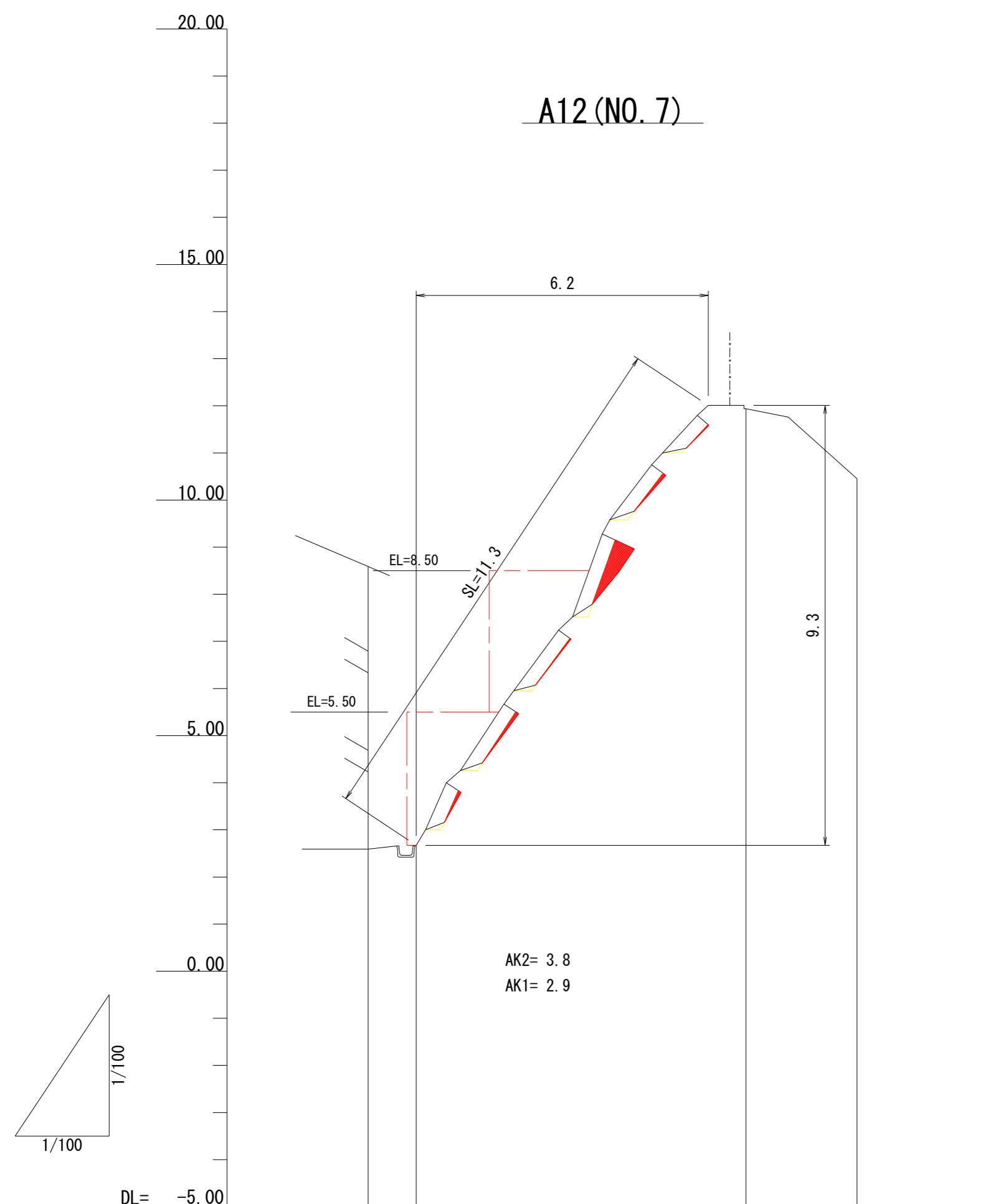
六條間

年度	令和 7 年度		
図面名	法枠工縦断面図 (4/5)		
施工地	青森県東津軽郡外ヶ浜町 字三厩六條間国有林818林班ち6小班外		
工事名	六條間・中浜治山工事		
図面番号	21枚の内7	縮尺	A1 S=1:100 A3 S=1:200
設計者	製図者		
東北森林管理局		青森森林管理署	

法枠工縦断面図 (5/5)

A1 S=1:100
A3 S=1:200

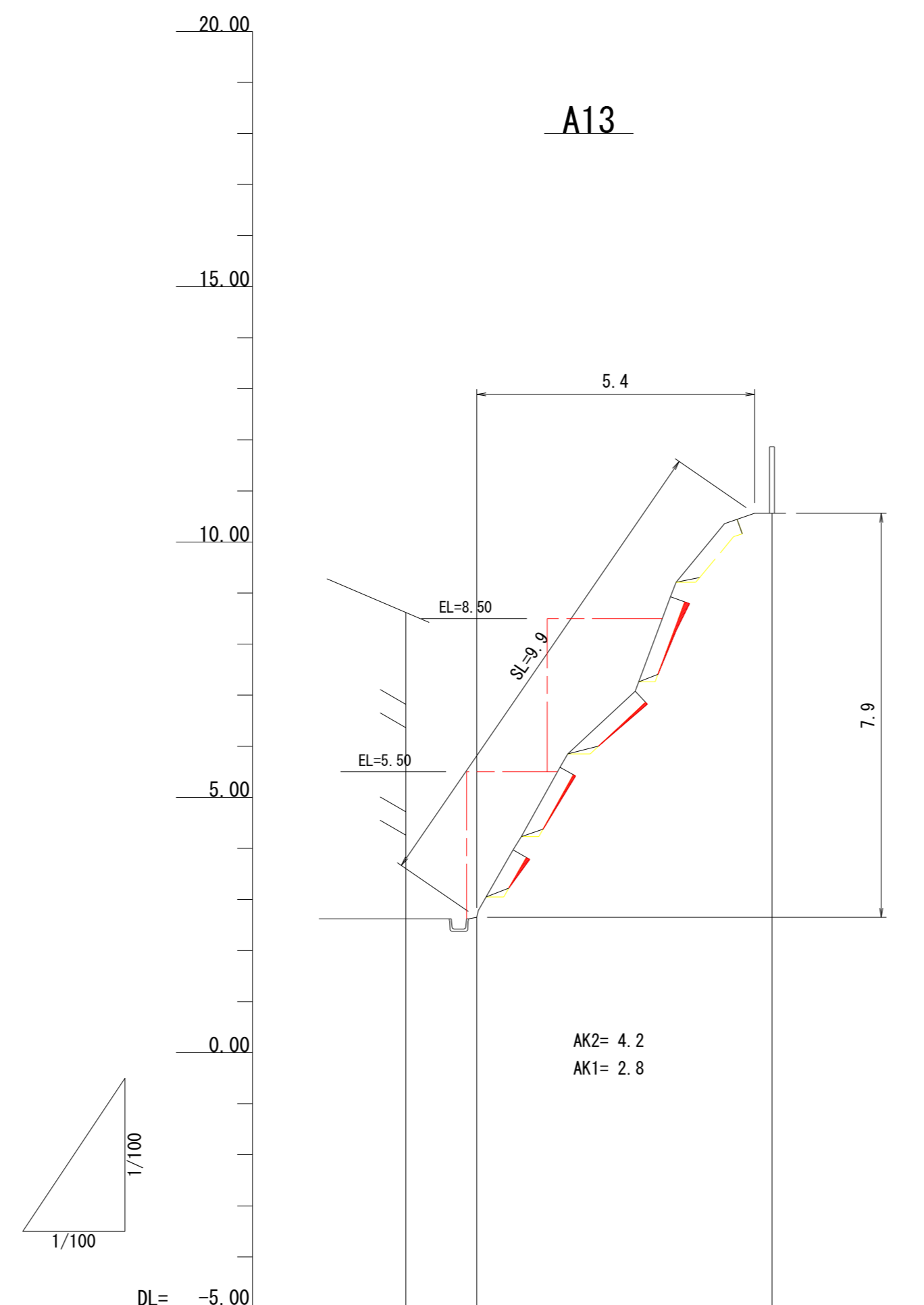
注) 法枠内の侵食形状は法枠中間部の形状
侵食形状は測線(縦枠)の両サイドの侵食量の大きい方を表示



A12 (NO. 7)

AK2= 3.8
AK1= 2.9

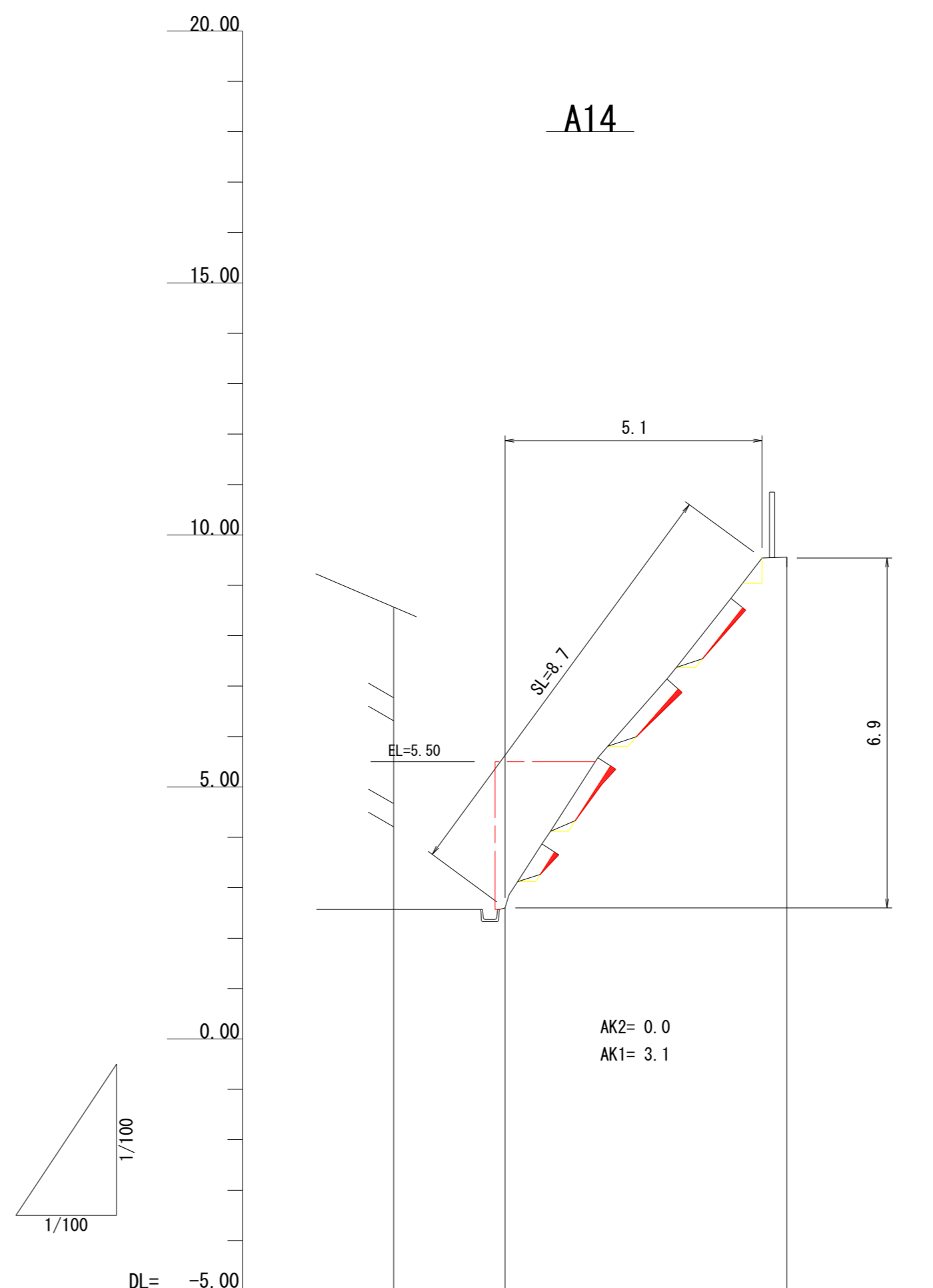
勾配	59° 54° 69° 49°				56°	
計画高						
地盤高	2.59	2.67		11.94	10.45	
追加距離	-1.02	0.00		7.00	9.36	
区間距離	0.00	1.02		7.00	2.36	
測点名	A12' (No. 7)			A12'' (No. 7)		



A13

AK2= 4.2
AK1= 2.8

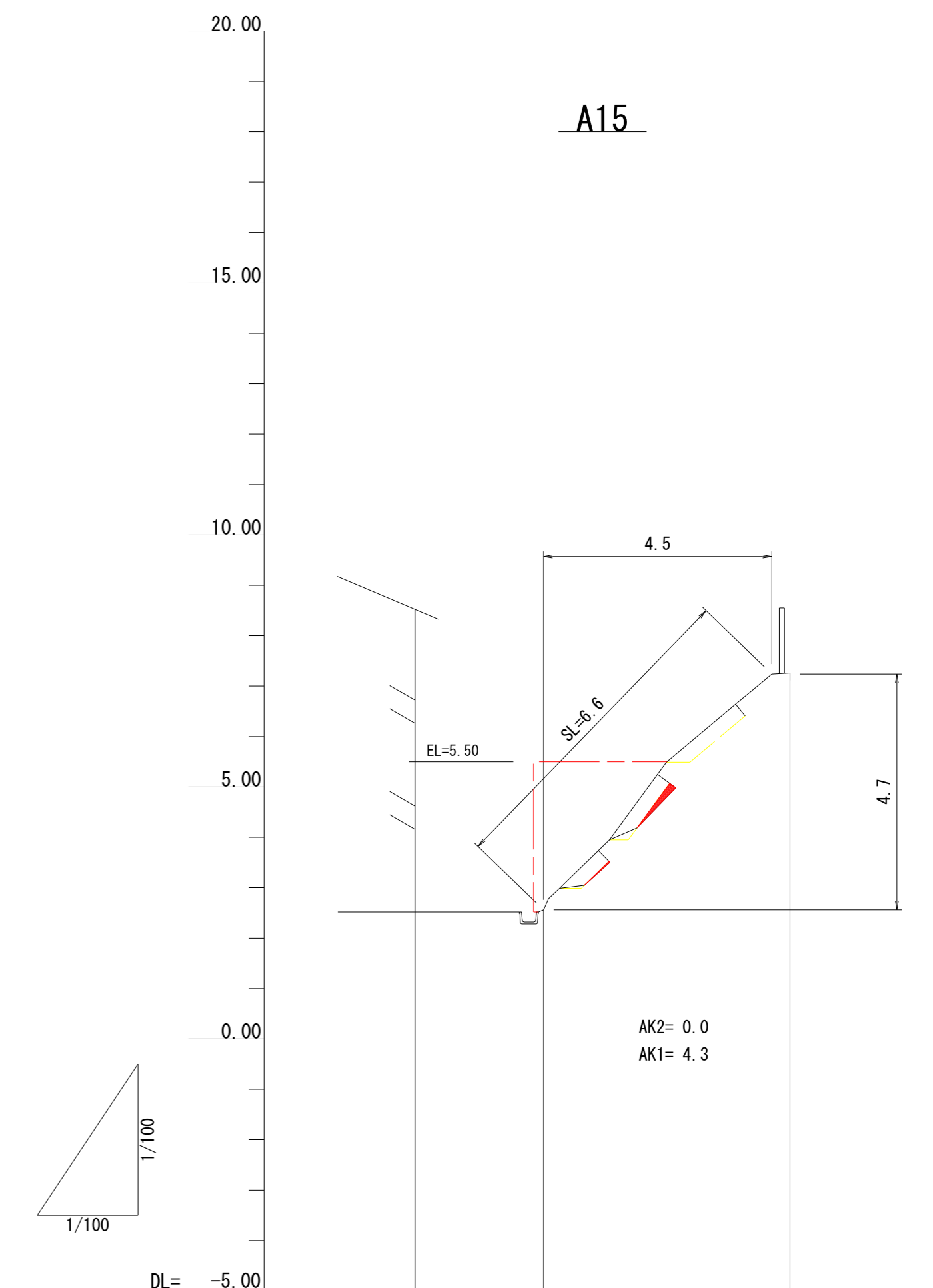
勾配	60° 43° 70° 41°				58°	
計画高						
地盤高	2.62	2.65		10.56		
追加距離	-1.39	0.00		5.78		
区間距離	0.00	1.39		5.78		
測点名	A13			A13'		



A14

AK2= 0.0
AK1= 3.1

勾配	58° 49° 52°			54°		
計画高						
地盤高	2.57	2.60		9.56		
追加距離	-2.21	0.00		5.59		
区間距離	0.00	2.21		5.59		
測点名	A14			A14'		



A15

AK2= 0.0
AK1= 4.3

勾配	47° 54° 40°			46°		
計画高						
地盤高	2.52	2.56		7.26		
追加距離	-2.55	0.00		4.89		
区間距離	0.00	2.55		4.89		
測点名	A15			A15'		

凡例
AK2= 上段足場仮設
AK1= 下段足場仮設

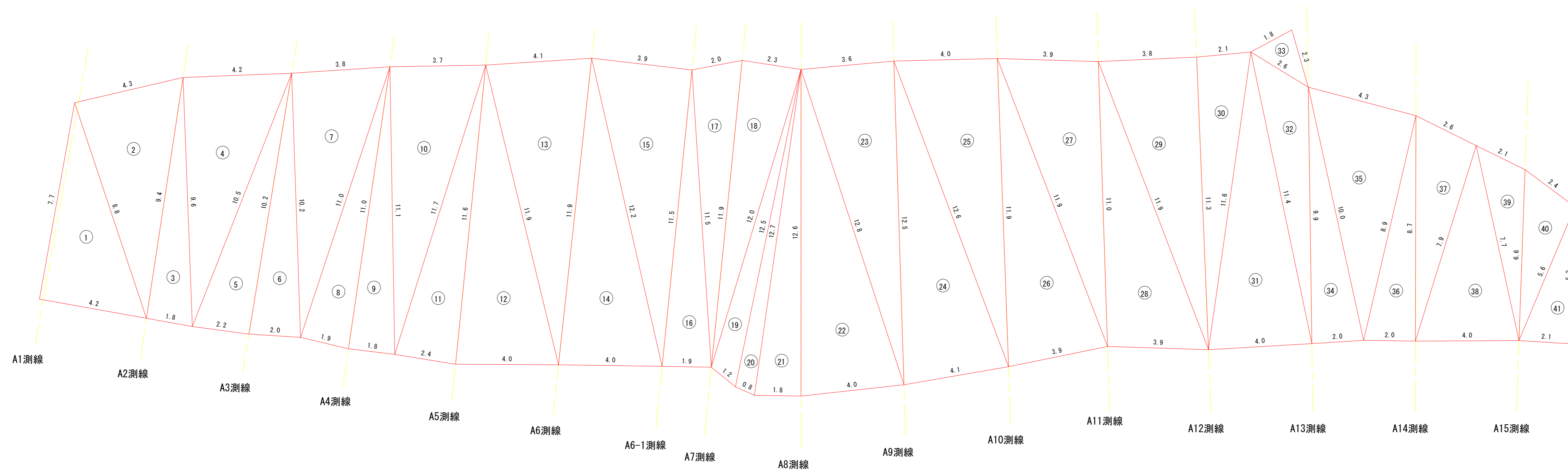
六條間

年度	令和 7 年度		
図面名	法枠工縦断面図 (5/5)		
施工地	青森県東津軽郡外ヶ浜町 宇三厩六條間国有林818林班ち6小班外		
工事名	六條間・中浜治山工事		
図面番号	21枚の内8	縮尺	A1 S=1:100 A3 S=1:200
設計者		製図者	
東北森林管理局		青森森林管理署	

既設法枠工求積図（展開図）

A1 S=1:100
A3 S=1:200

$\Sigma A = 624.4 \text{ m}^2$ (17 41)



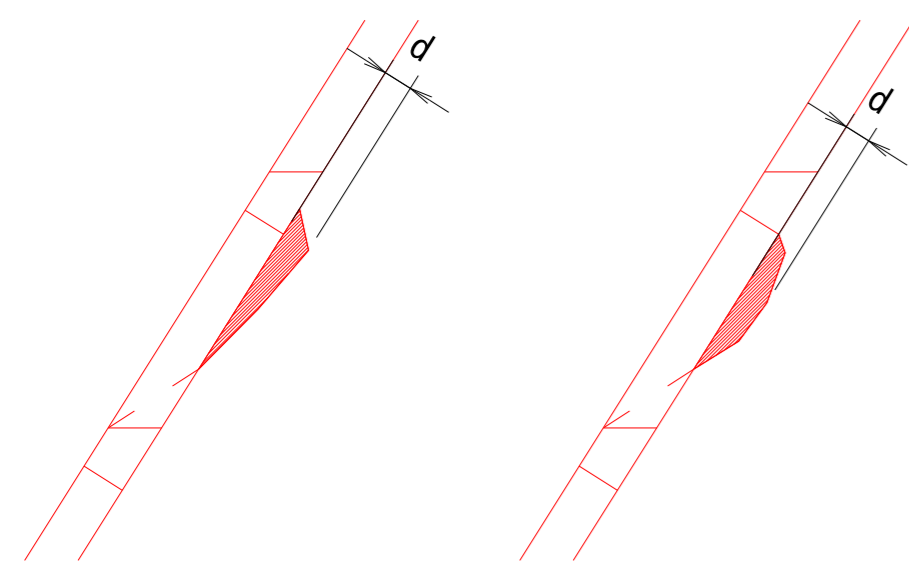
六條間

年度	令和 7 年度		
図面名	既設法枠工求積図（展開図）		
施工地	青森県東津軽郡外ヶ浜町 宇三蔵六條間国有林818林班ち6小班外		
工事名	六條間・中浜治山工事		
図面番号	21枚の内9	縮尺	A1 S=1:100 A3 S=1:200
設計者		製図者	
東北森林管理局		青森森林管理署	

既設法枠工展開図（侵食量区分図）

A1 S=1:100
A3 S=1:200

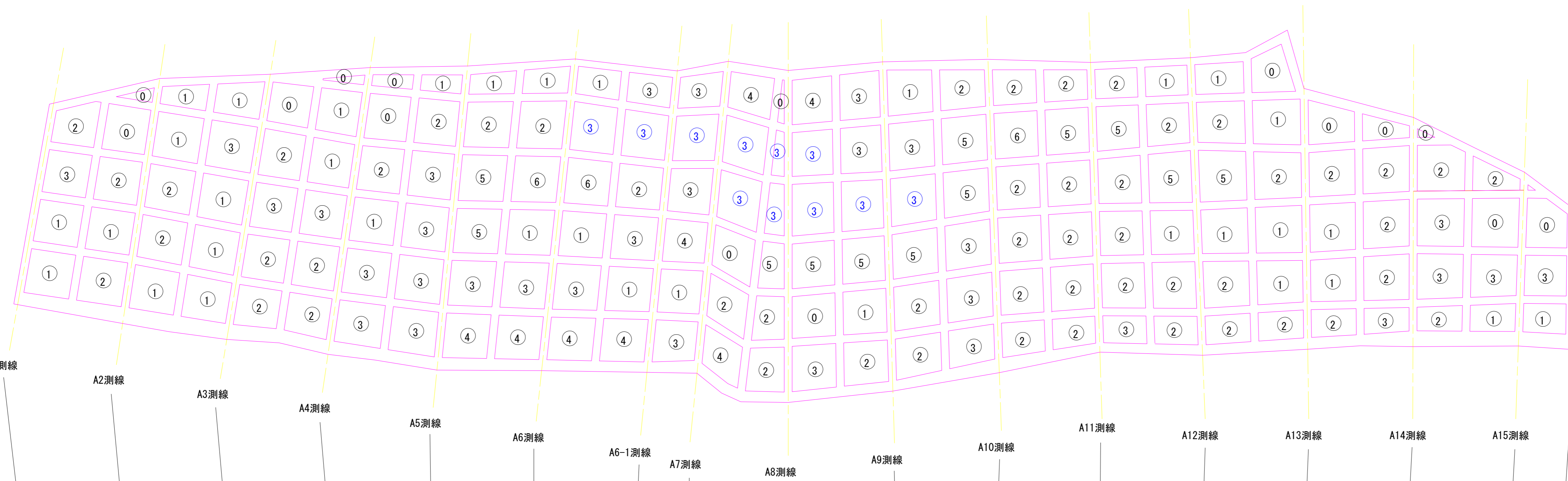
枠内侵食量 (d) 模式図



枠内侵食量区分

区分	枠内侵食量 (d)
①	d= 0 cm (侵食なし)
②	d= 1 ~ 5 cm
③	d= 5 ~ 10 cm
④	d= 10 ~ 20 cm
⑤	d= 20 ~ 40 cm
⑥	d= 40 ~ 60 cm
⑦	d= 60 ~ 80 cm

注) 青文字は目視が困難なため推定で区分



< 枠数計算表 >

区分	A1測線	A2測線	A3測線	A4測線	A5測線	A6測線	A6-1測線	A7測線	A8測線	A9測線	A10測線	A11測線	A12測線	A13測線	A14測線	A15測線	合計枠数
①	1 (1)		1 (1)	1 (1)				1 (1)	1 (0)				1 (0)	1 (1)	1 (1)	1 (0)	9 (6)
②	3 (0)	6 (1)	2 (0)	1 (1)	1 (2)	2 (1)	1 (0)		1 (0)	1 (0)		2 (0)	5 (0)	2 (0)	0 (1)	1 (0)	28 (6)
③	3 (0)	2 (0)	5 (0)	2 (0)	2 (0)	1 (0)		3 (0)	1 (0)	3 (0)	10 (0)	7 (0)	5 (0)	4 (1)	1 (2)		49 (3)
④	1 (0)	1 (0)	2 (0)	6 (0)	2 (0)	4 (1)	4 (0)	2 (2)	6 (0)	5 (0)		1 (0)		0 (1)	3 (0)	1 (0)	38 (4)
⑤					2 (0)	2 (0)	1 (0)	2 (0)	1 (0)								8 (0)
⑥					2 (0)			0 (1)	2 (0)	3 (0)	1 (0)	2 (0)	1 (0)				11 (1)
⑦					1 (0)	1 (0)					1 (0)						3 (0)
合計	8 (1)	9 (1)	10 (1)	10 (2)	10 (2)	10 (2)	6 (0)	8 (4)	12 (0)	12 (0)	12 (0)	12 (0)	12 (0)	7 (3)	5 (4)	3 (0)	146 (20)

注 () 内の数値は標準枠サイズの1/2以下サイズの枠数

六條間

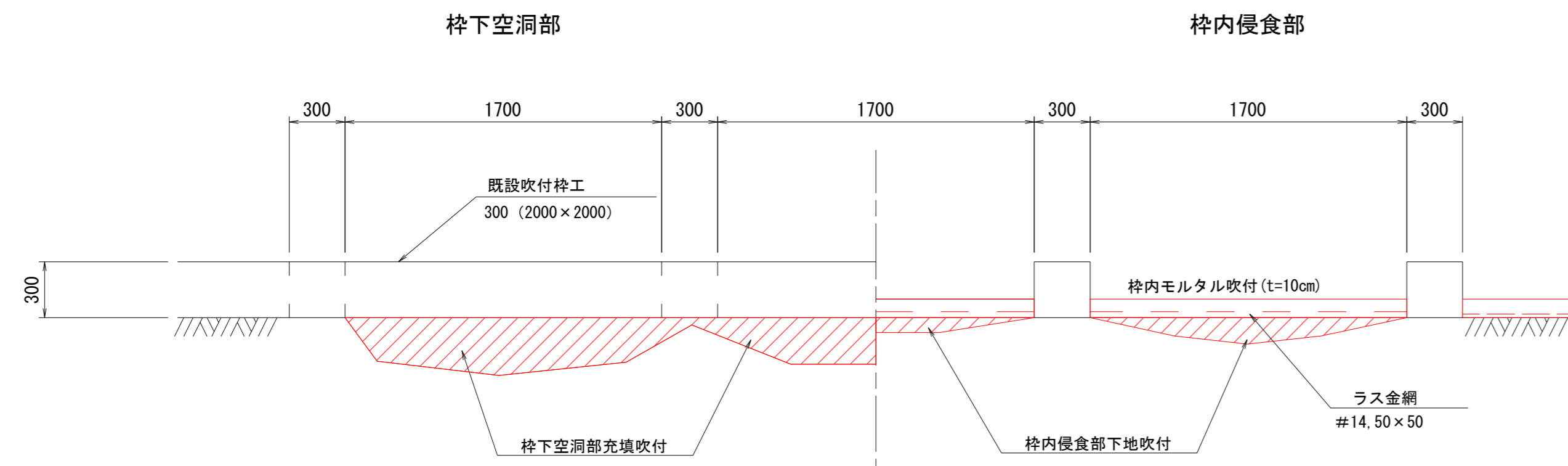
年度	令和7年度		
図面名	既設法枠工展開図（侵食量区分図）		
施工地	青森県東津軽郡外ヶ浜町 宇三殿六條間国有林818林班ち6小班外		
工事名	六條間・中浜治山工事		
図面番号	21枚の内10	縮尺	A1 S=1:100 A3 S=1:200
設計者	製図者		
東北森林管理局		青森森林管理署	

枠内モルタル吹付標準図

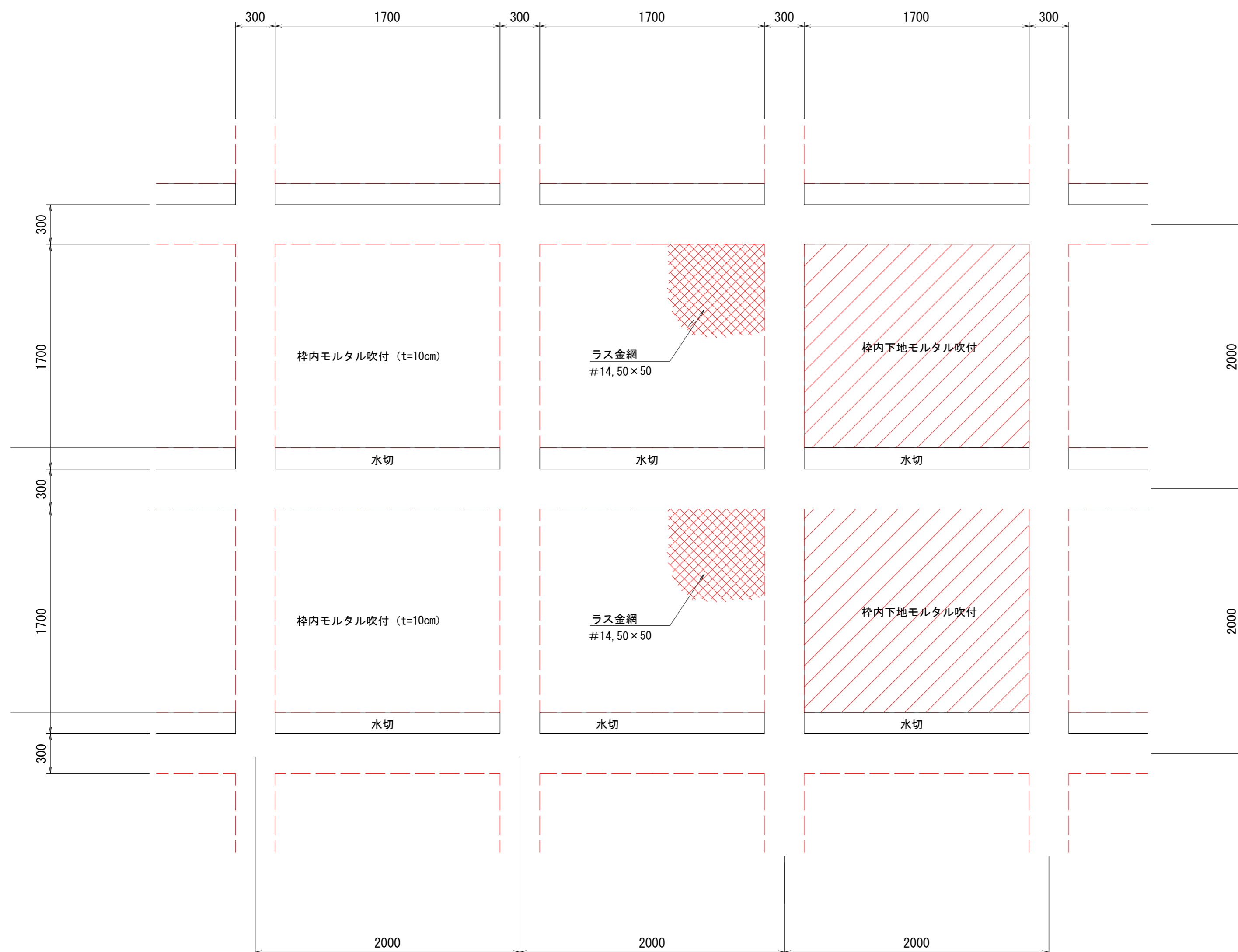
吹付枠工300×300-2000×2000

A1 S=1:25
A3 S=1:50

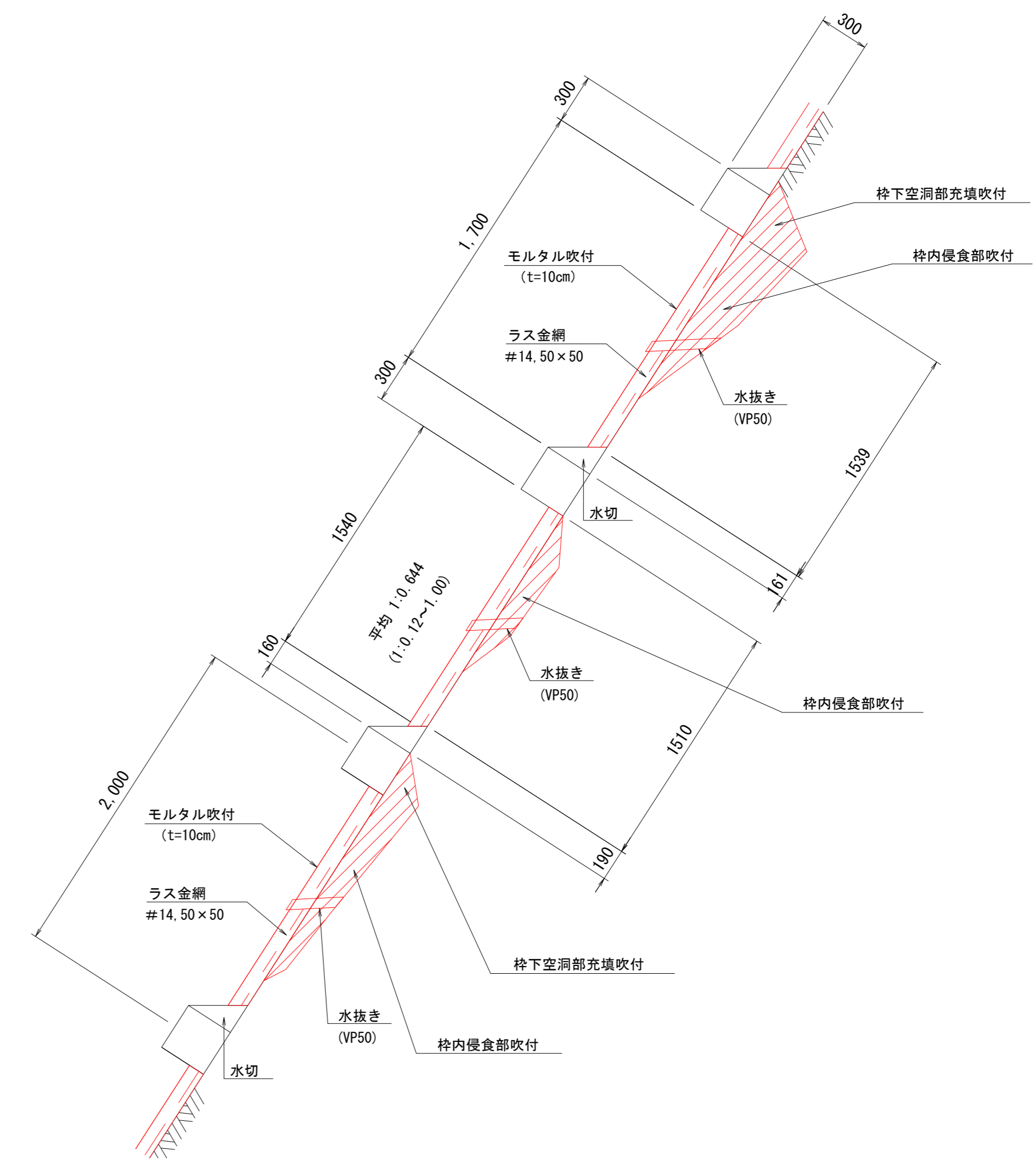
断面図



展開図

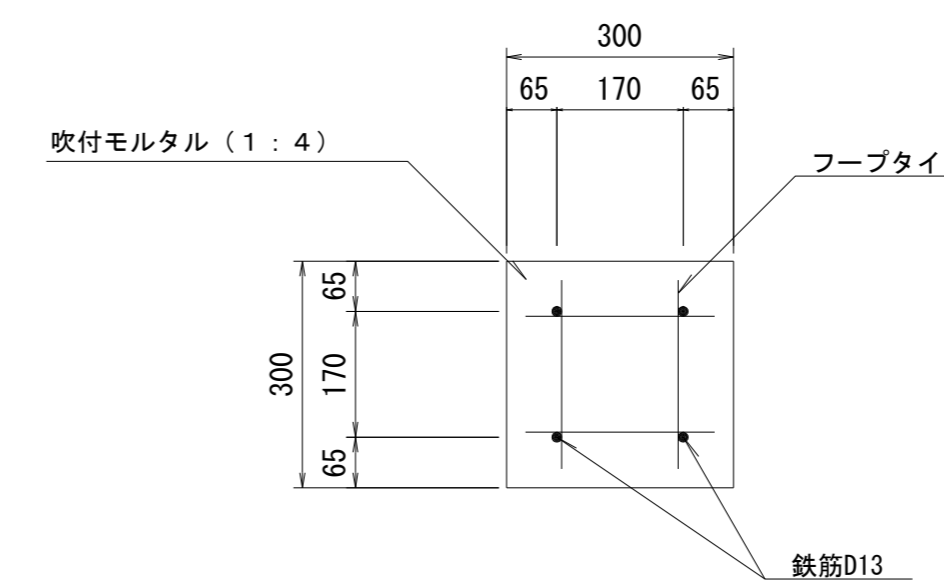


標準横断面図



注) 枠下空洞部充填吹付と枠内侵食部吹付を合わせて「枠内下地モルタル吹付」とする。

既設枠断面図
S=1:10



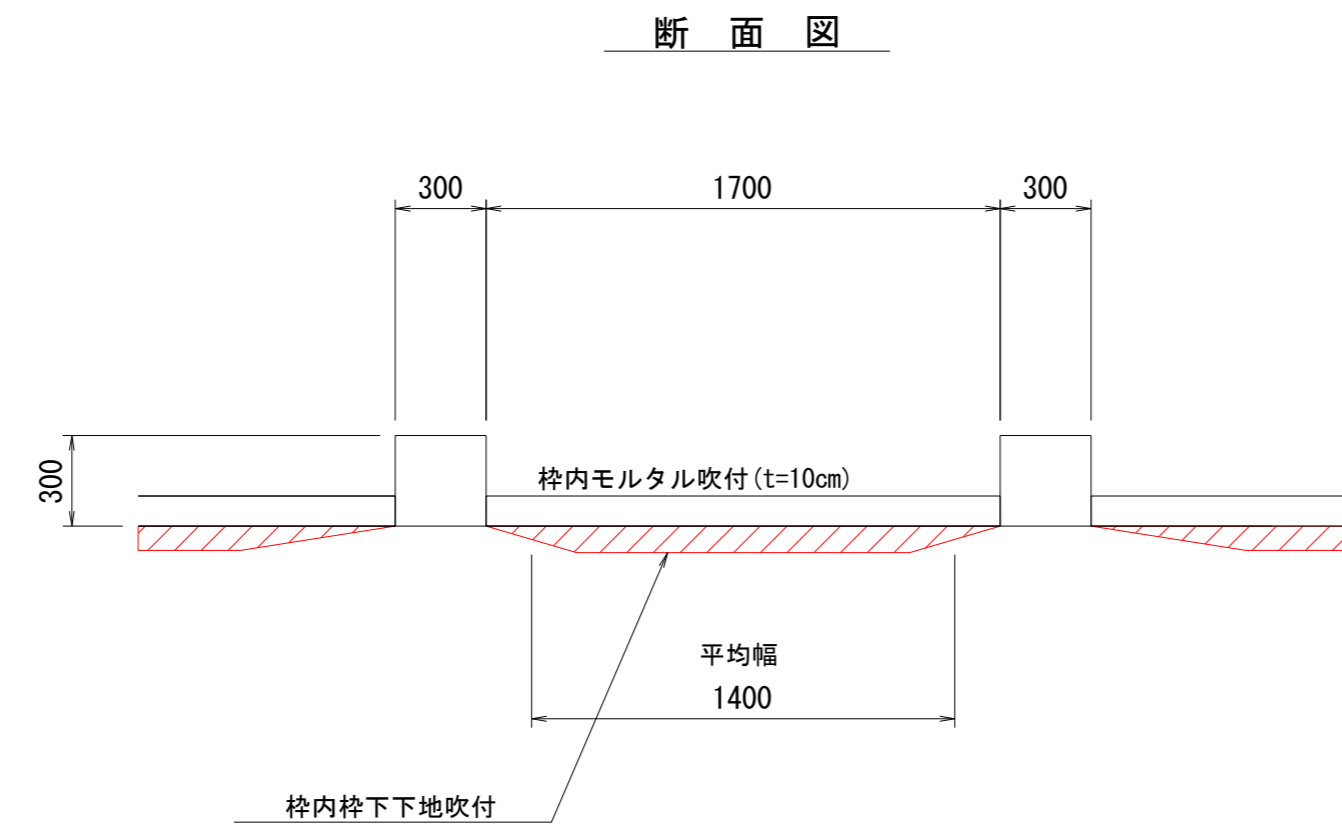
六條間

年度	令和7年度		
図面名	枠内モルタル吹付標準図		
施工地	青森県東津軽郡外ヶ浜町 字三殿六條間国有林818林班ち6小班外		
工事名	六條間・中浜治山工事		
図面番号	21枚の内11	縮尺	A1 S=1:25 A3 S=1:50
設計者		製図者	
東北森林管理局		青森森林管理署	

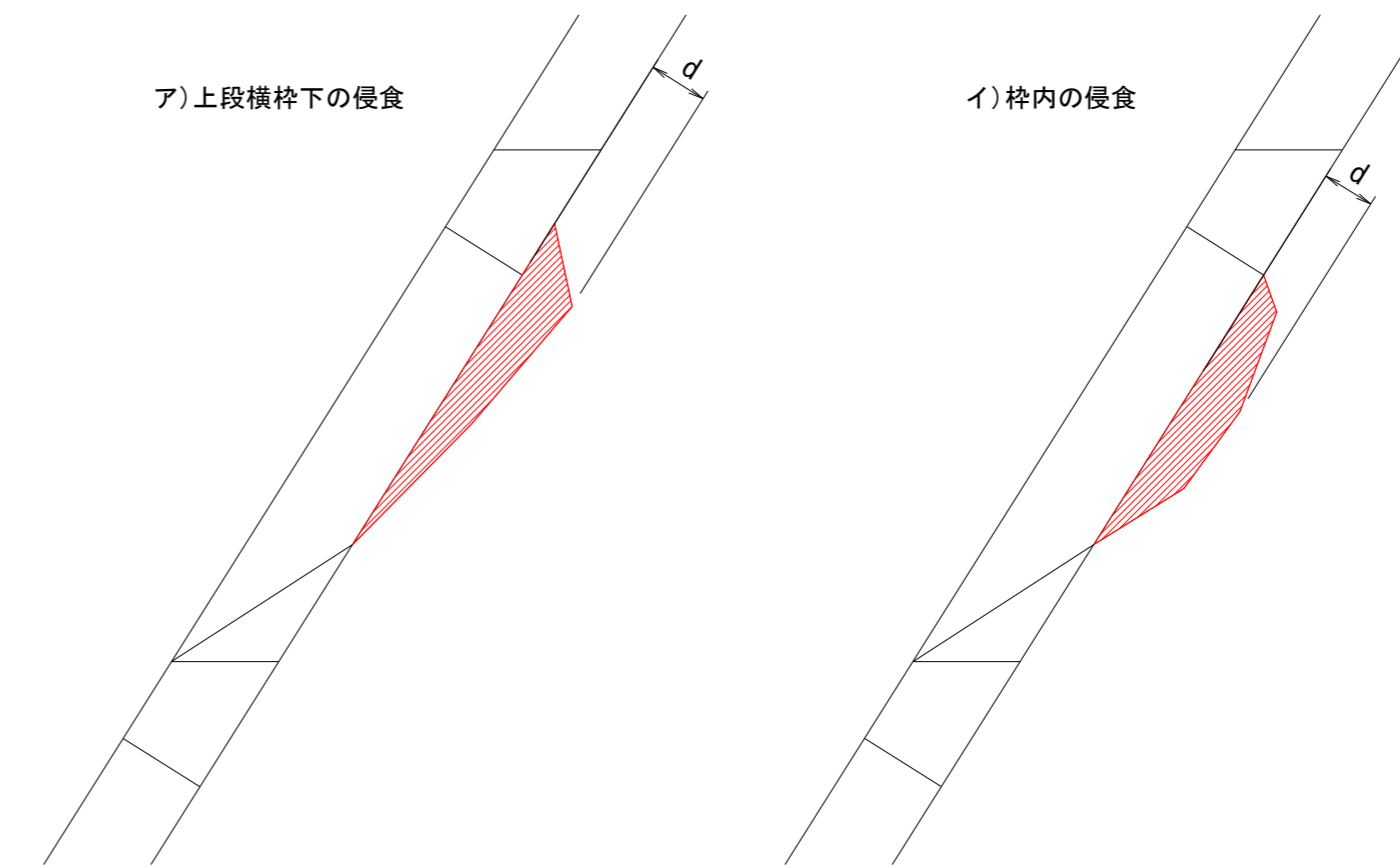
枠内下地吹付工数量計算図

吹付枠工300×300-2000×2000

A1 S=1:25
A3 S=1:50



枠内侵食量 (d) 模式図



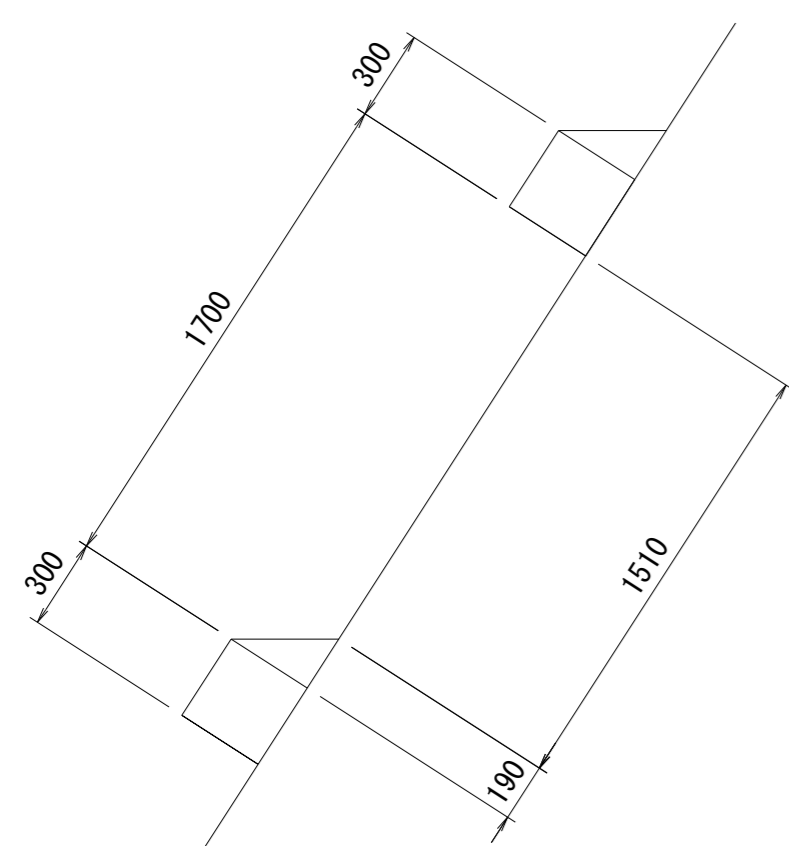
枠内侵食量区分

区分	枠内侵食量 (d)
①	d=0 cm (侵食なし)
②	d=1 ~ 5 cm
③	d=5 ~ 10 cm
④	d=10 ~ 20 cm
⑤	d=20 ~ 40 cm
⑥	d=40 ~ 60 cm
⑦	d=60 ~ 80 cm

注) 青文字は目視が困難なため推定で区分

侵食量別標準断面図

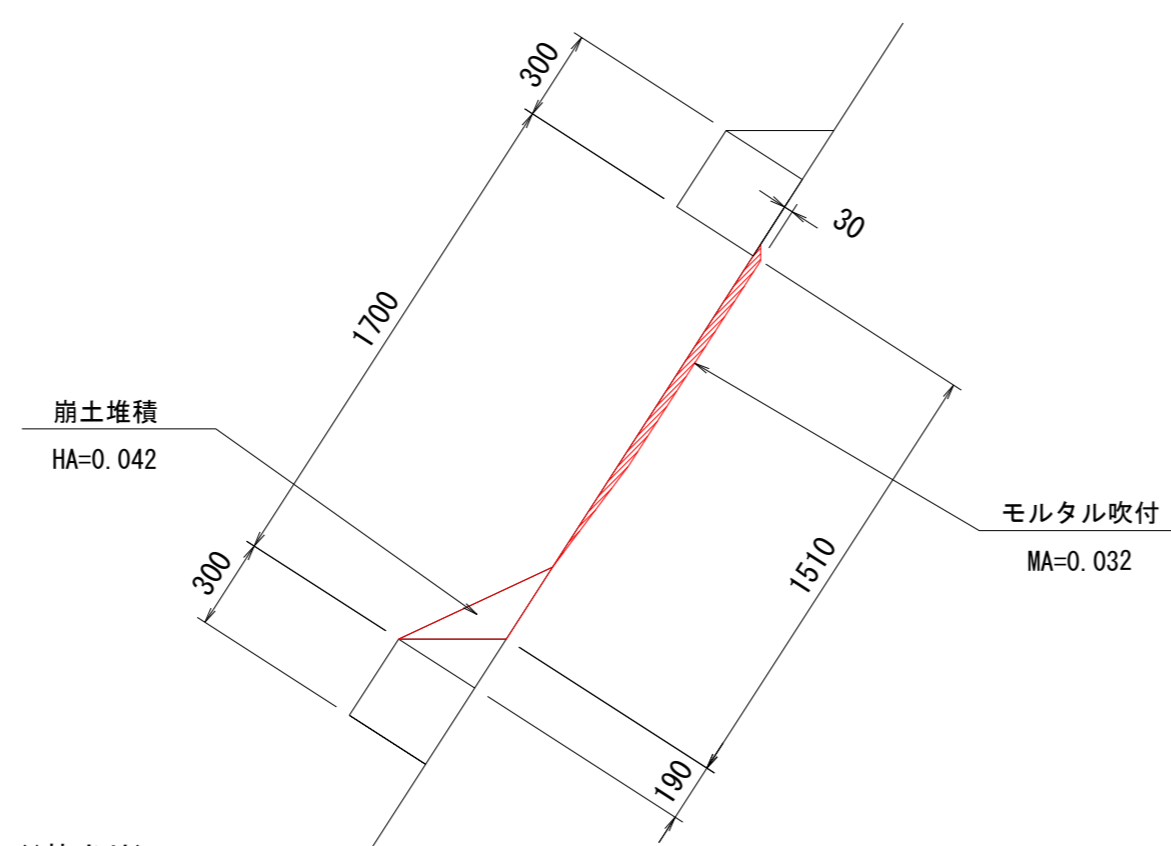
① (d=0cm: 侵食なし)



数量 (1枠当たり)

品目	算式	数量	数量1/2	単位	備考
モルタル吹付量				m ³	
崩土掘削量				m ³	
斜面整地	1.51×1.70	2.57	1.29	m ²	軟岩IA

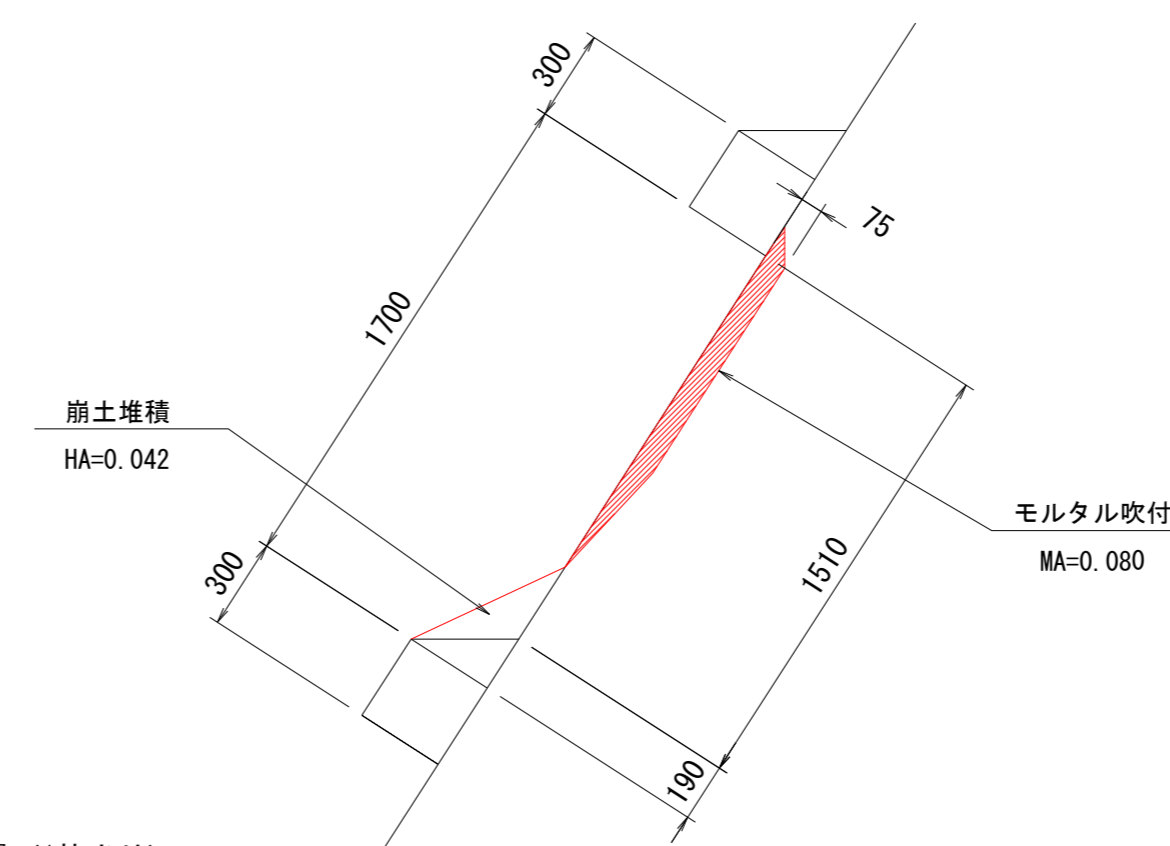
② (d=1~5 cm)



数量 (1枠当たり)

品目	算式	数量	数量1/2	単位	備考
モルタル吹付量	0.032×1.40	0.045	0.023	m ³	
崩土掘削量	0.042×1.70	0.071	0.036	m ³	礫質土
斜面整地	1.51×1.70	2.57	1.29	m ²	軟岩IA

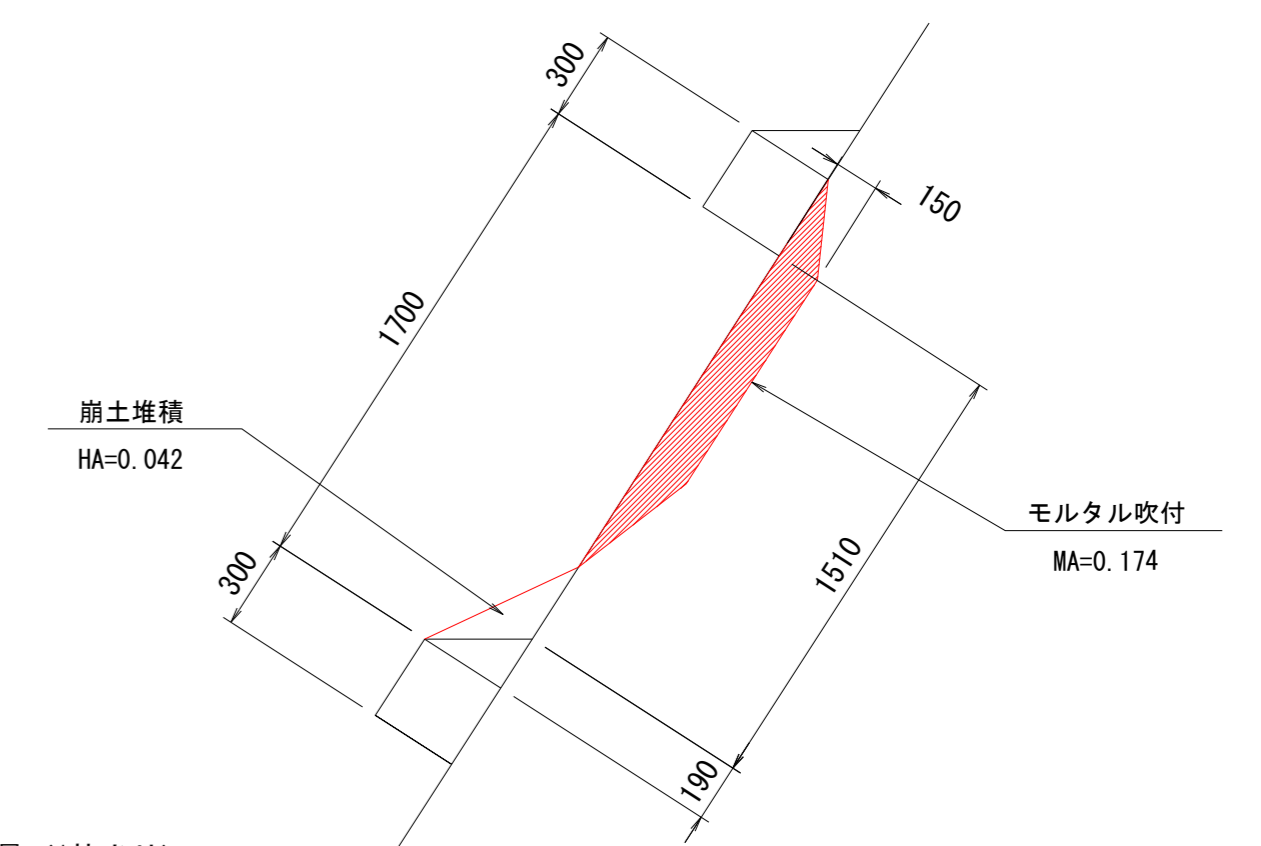
③ (d=5~10 cm)



数量 (1枠当たり)

品目	算式	数量	数量1/2	単位	備考
モルタル吹付量	0.080×1.40	0.112	0.056	m ³	
崩土掘削量	0.042×1.70	0.071	0.036	m ³	礫質土
斜面整地	1.51×1.70	2.57	1.29	m ²	軟岩IA

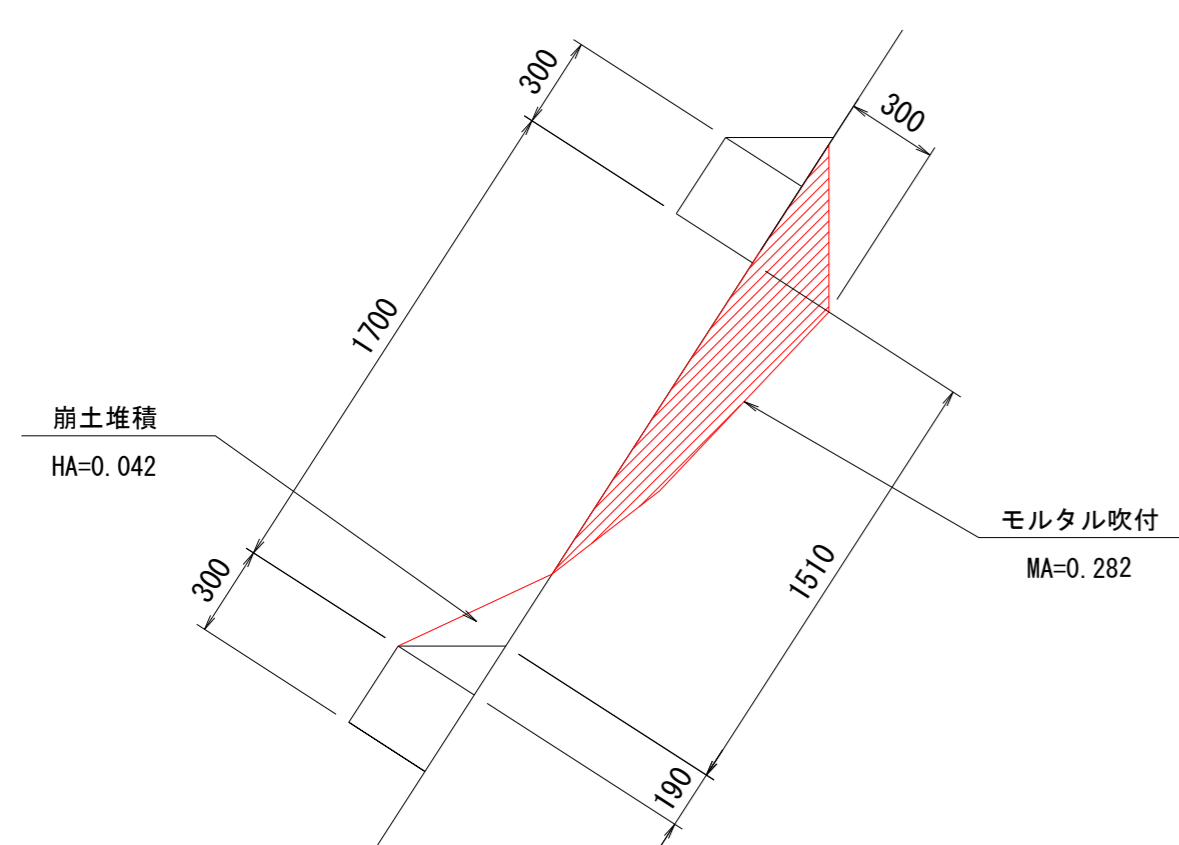
④ (d=10~20 cm)



数量 (1枠当たり)

品目	算式	数量	数量1/2	単位	備考
モルタル吹付量	0.174×1.40	0.244	0.122	m ³	
崩土掘削量	0.042×1.70	0.071	0.036	m ³	礫質土
斜面整地	1.51×1.70	2.57	1.29	m ²	軟岩IA

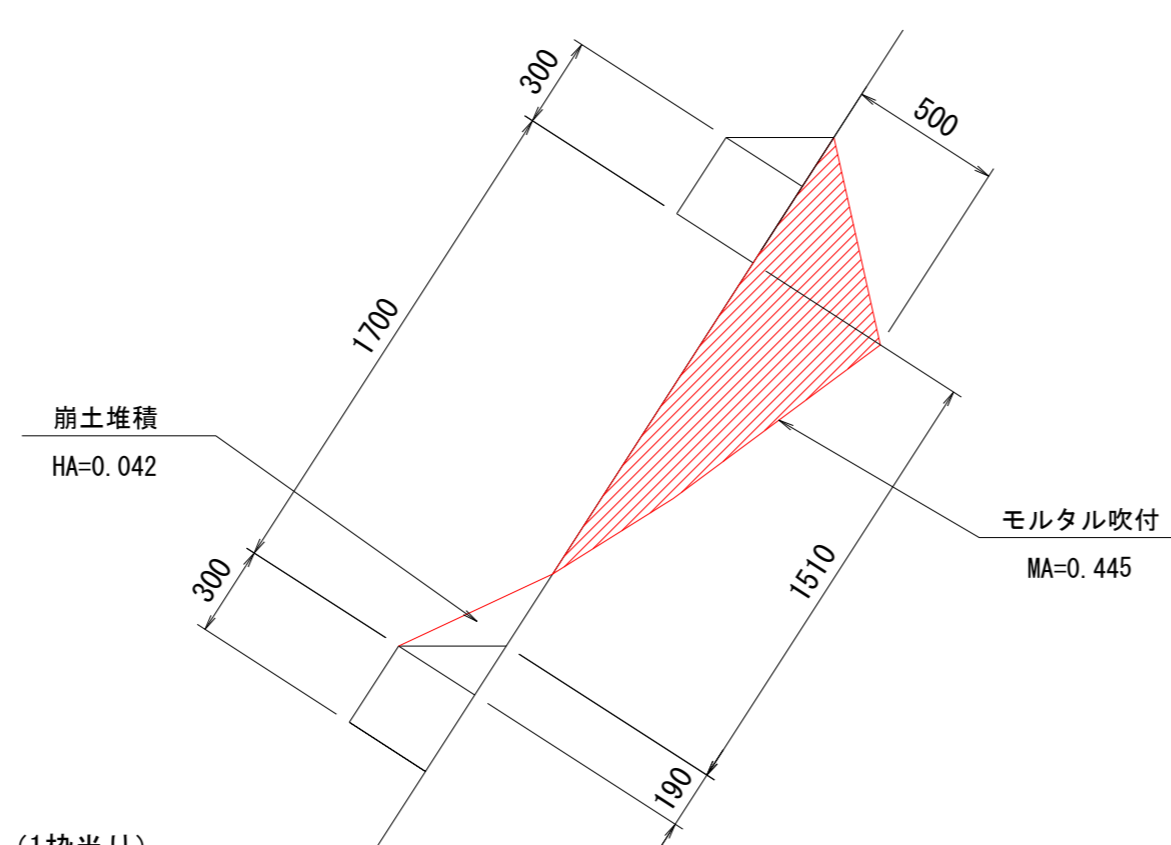
⑤ (d=20~40 cm)



数量 (1枠当たり)

品目	算式	数量	数量1/2	単位	備考
モルタル吹付量	0.282×1.40	0.395	0.198	m ³	
崩土掘削量	0.042×1.70	0.071	0.036	m ³	礫質土
斜面整地	1.51×1.70	2.57	1.29	m ²	軟岩IA

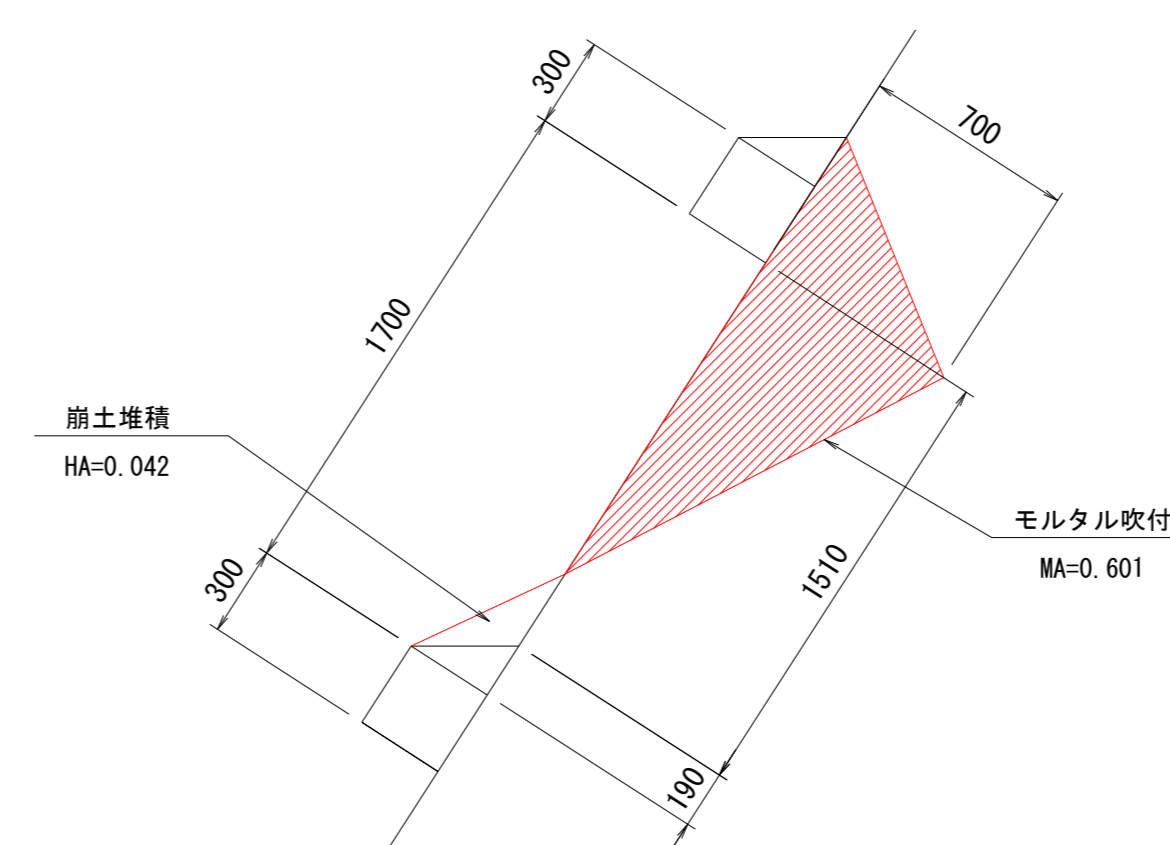
⑥ (d=40~60 cm)



数量 (1枠当たり)

品目	算式	数量	数量1/2	単位	備考
モルタル吹付量	0.445×1.40	0.623	0.312	m ³	
崩土掘削量	0.042×1.70	0.071	0.036	m ³	礫質土
斜面整地	1.51×1.70	2.57	1.29	m ²	軟岩IA

⑦ (d=60~80 cm)



数量 (1枠当たり)

品目	算式	数量	数量1/2	単位	備考
モルタル吹付量	0.601×1.40	0.841	0.421	m ³	
崩土掘削量	0.042×1.70	0.071	0.036	m ³	礫質土
斜面整地	1.51×1.70	2.57	1.29	m ²	軟岩IA

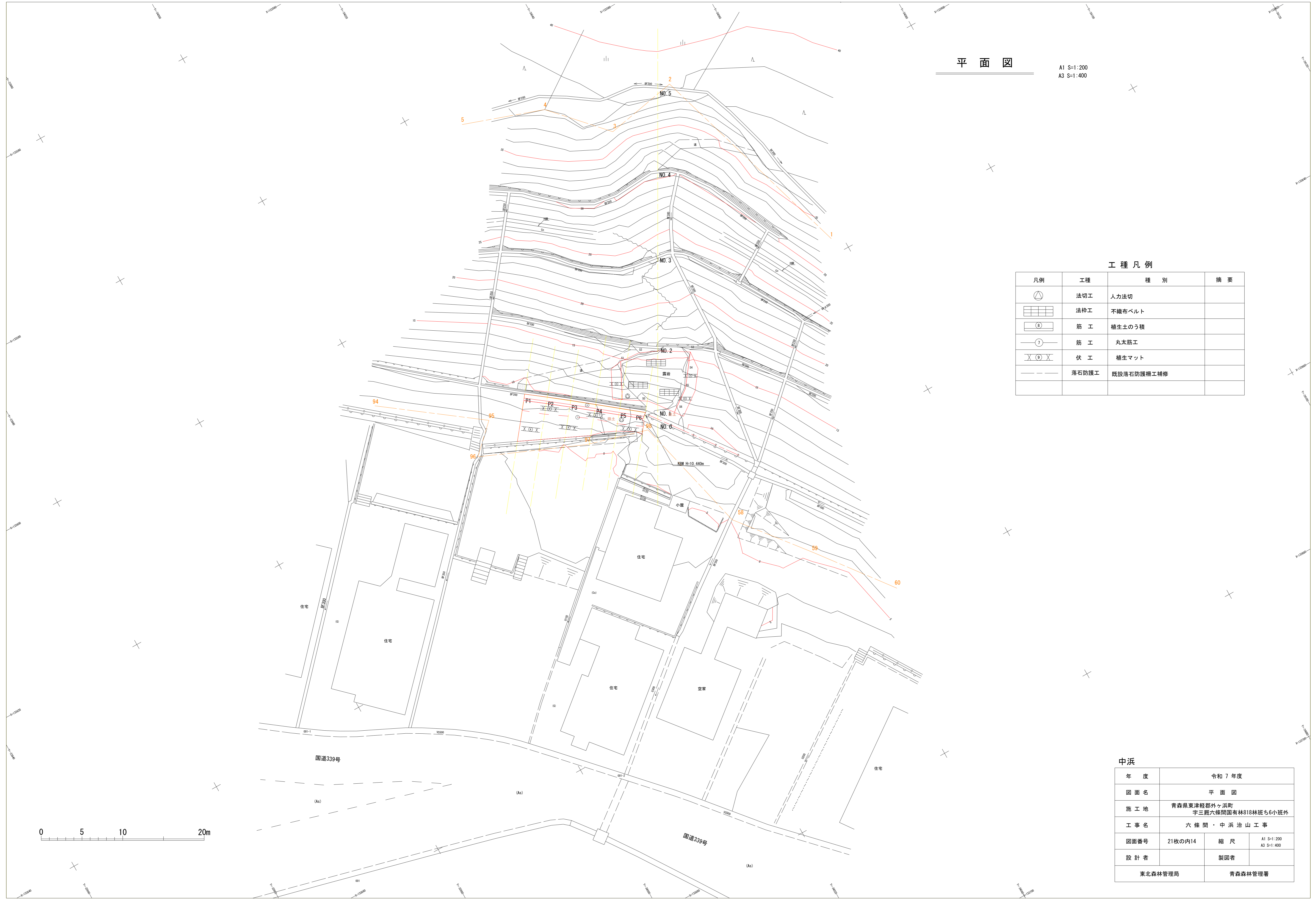
注) 数量表の数量1/2は枠のサイズが標準サイズの1/2以下の枠に対応する数量。(便宜的に標準数量の1/2とする。)

六條間

年度	令和7年度		
図面名	枠内下地吹付工数量計算図		
施工地	青森県東津軽郡外ヶ浜町 宇三殿六條間国有林818林班ち6小班外		
工事名	六條間・中浜治山工事		
図面番号	21枚の内12	縮尺	A1 S=1:25 A3 S=1:50
設計者	製図者		
東北森林管理局	青森森林管理署		

平面図

A1 S=1:200
A3 S=1:400



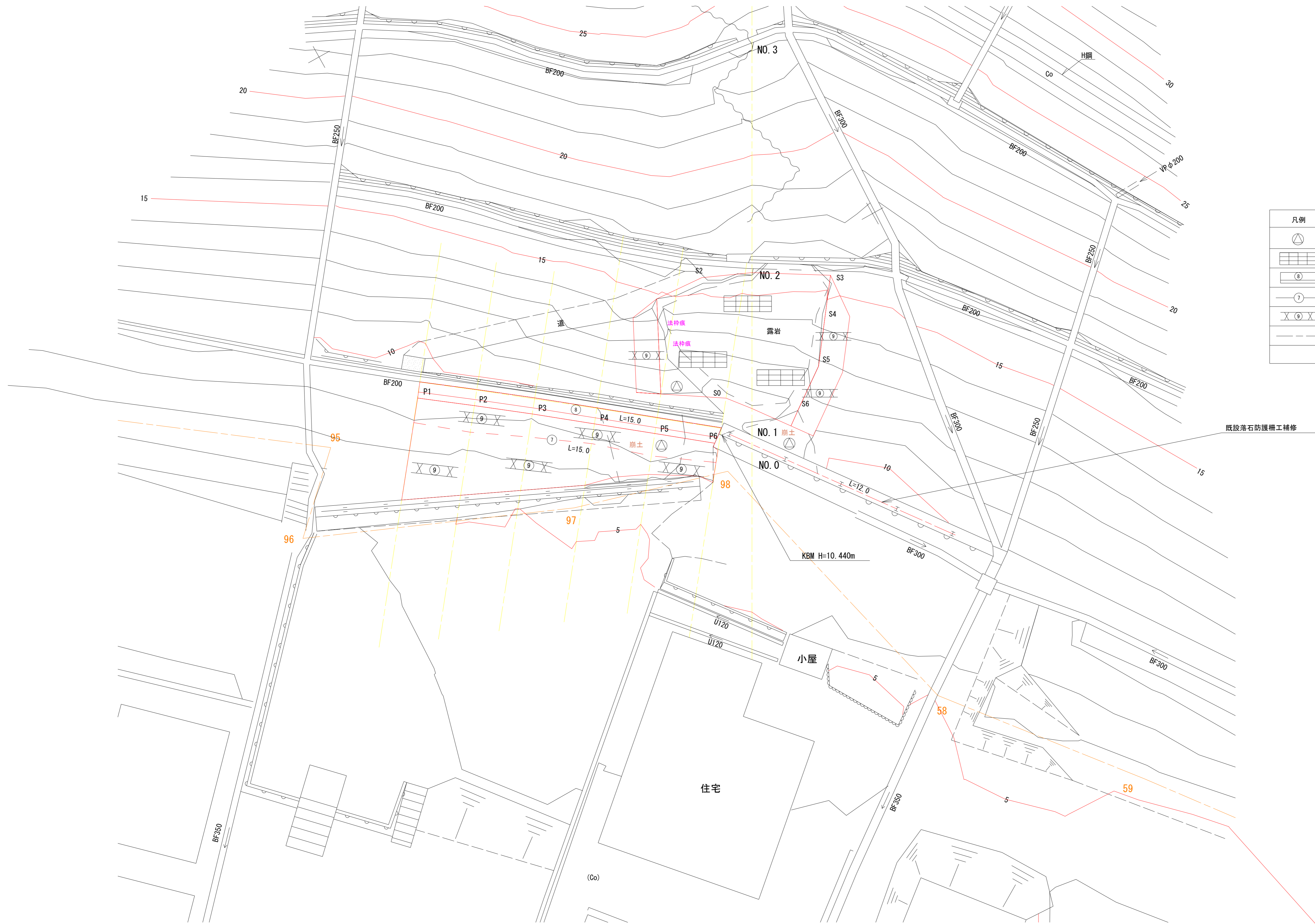
工種凡例

凡例	工種	種別	摘要
	法切工	人力法切	
	法枠工	不織布ベルト	
	筋工	補生土のう積	
	筋工	丸木筋工	
	伏工	植生マット	
	落石防護工	既設落石防護柵工補修	

中浜

年度	令和7年度		
図面名	平面図		
施工地	青森県東津軽郡外ヶ浜町 字三厩六條間国有林818林班ち6小班外		
工事名	六條間・中浜治山工事		
図面番号	21枚の内14	縮尺	A1 S=1:200 A3 S=1:400
設計者		製図者	
東北森林管理局		青森森林管理署	

工種配置図



工種凡例

凡例	工種	種別	摘要
	法切工	人力法切	
	法砕工	不織布ベルト	
	筋工	植生土のう積	
	筋工	丸木筋工	
	伏工	植生マット	
	落石防護工	既設落石防護柵工補修	

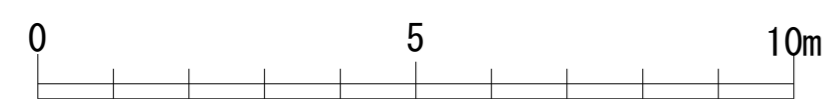
既設落石防護柵工補修

KBM H=10.440m

住宅

小屋

(Co)

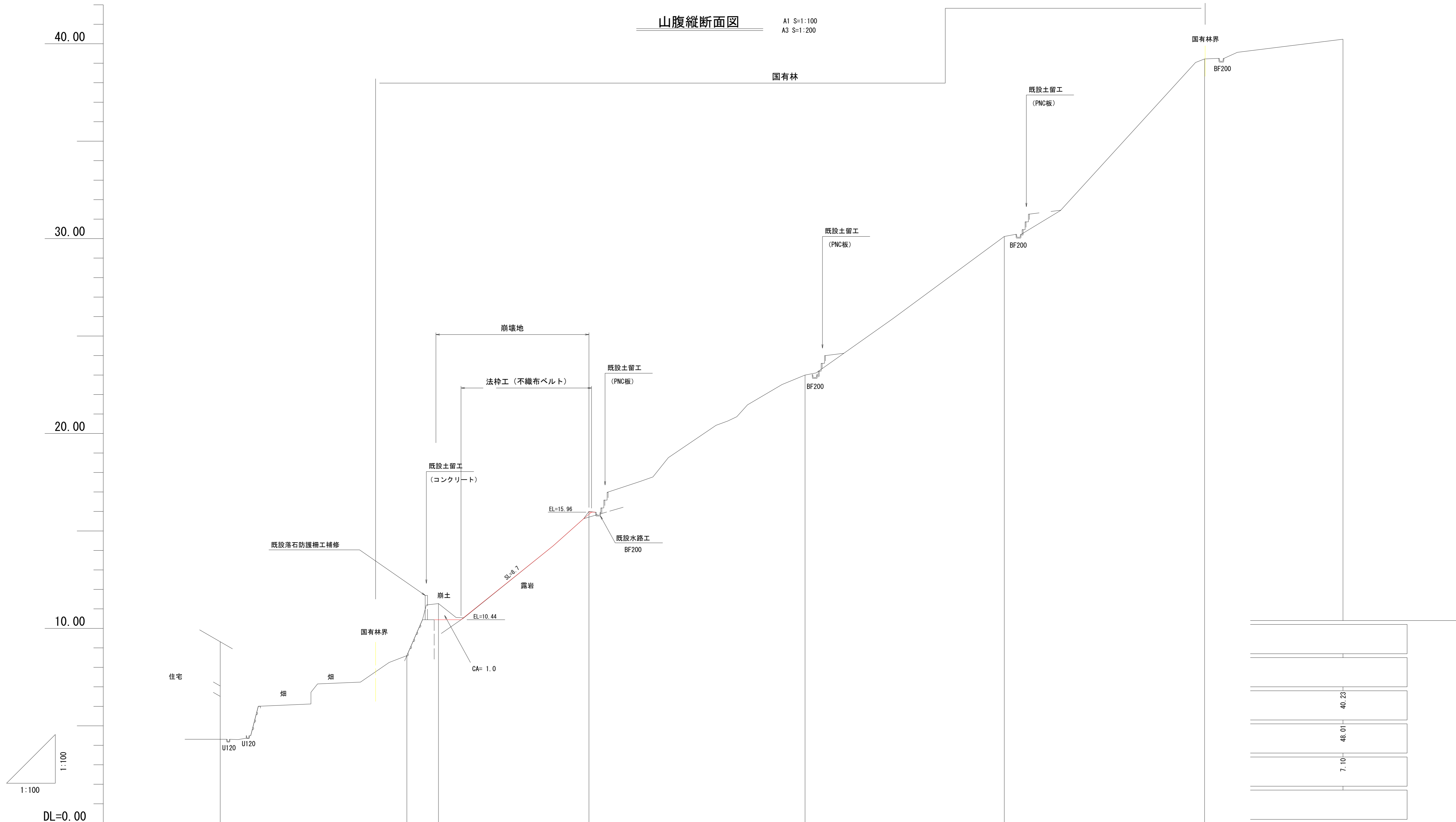


中浜

年度	令和7年度		
図面名	工種配置図		
施工地	青森県東津軽郡外ヶ浜町 宇三厩六條間国有林818林班ち6小班外		
工事名	六條間・中浜治山工事		
図面番号	21枚の内15	縮尺	A1 S-1:100 A3 S-1:200
設計者		製図者	
東北森林管理局		青森森林管理署	

山腹縦断面図

A1 S=1:100
A3 S=1:200



計画高							
現山腹勾配			40.4° (85.0%)	32.2° (62.9%)	34.8° (69.6%)	41.6° (88.7%)	
地盤高	4.31	8.60	11.27	16.00	23.00	30.11	
追加距離	-9.57	0.00	1.62	9.34	20.42	40.91	
区間距離	0.00	9.57	1.62	7.72	11.08	10.27	
測点		NO.0	NO.1	NO.2	NO.3	NO.4	NO.5

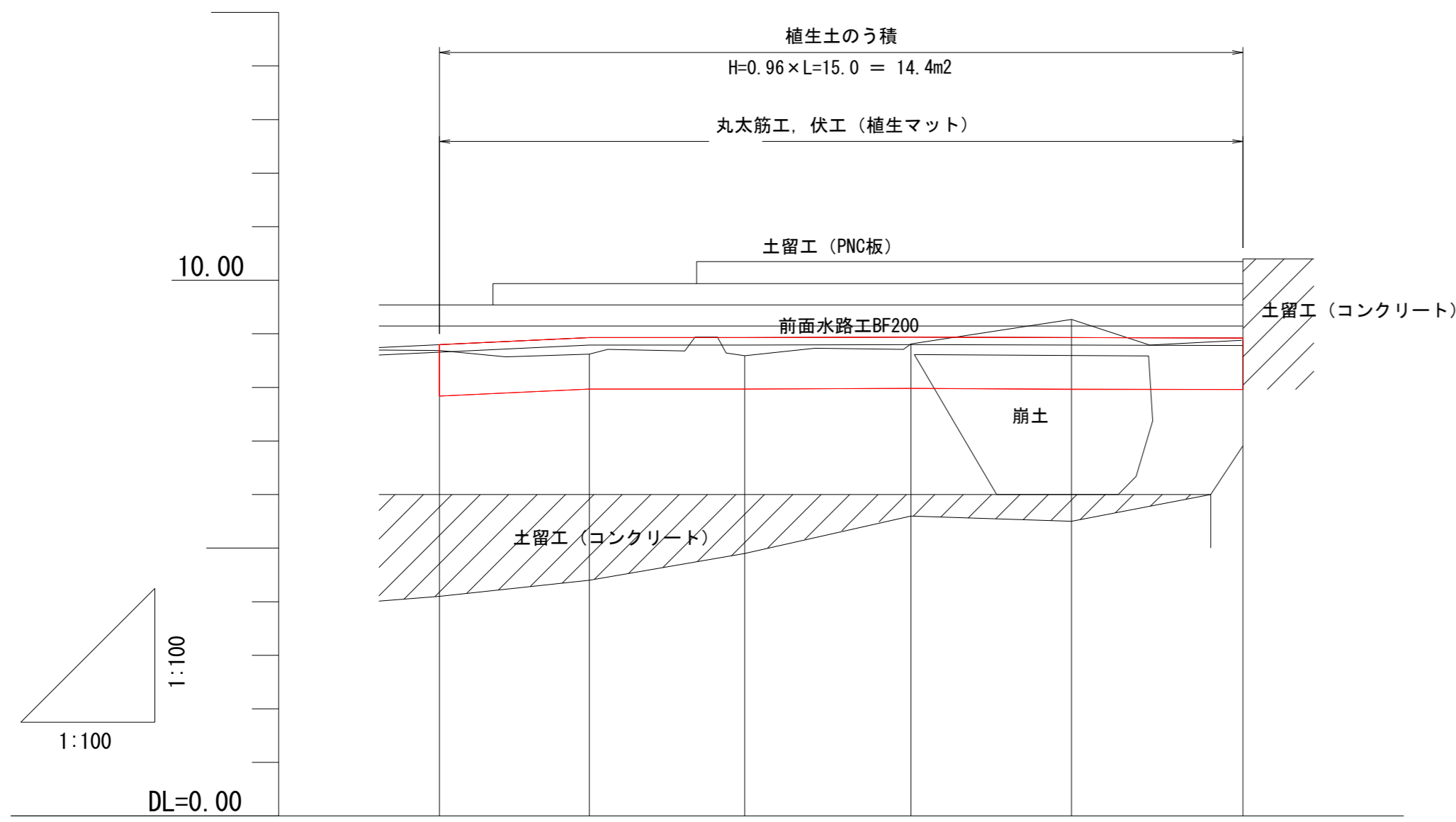
40.20
48.01
7.10

中浜

年度	令和7年度		
図面名	山腹縦断面図		
施工地	青森県東津軽郡外ヶ浜町 宇三既六條間国有林818林班ち6小班外		
工事名	六條間・中浜治山工事		
図面番号	21枚の内16	縮尺	A1 S=1:100 A3 S=1:200
設計者		製図者	
東北森林管理局		青森森林管理署	

前面水路部横断面
(土留工正面図)

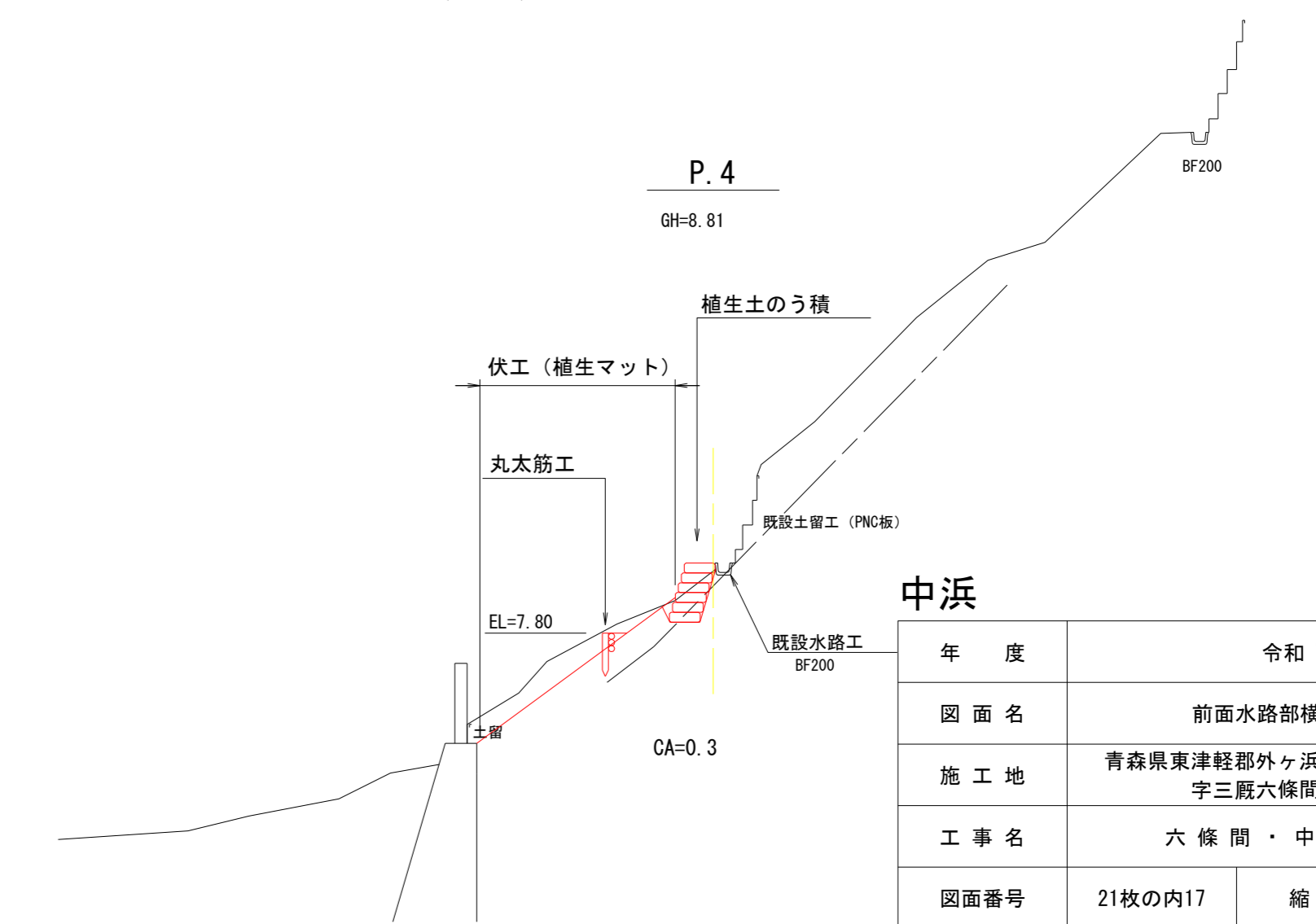
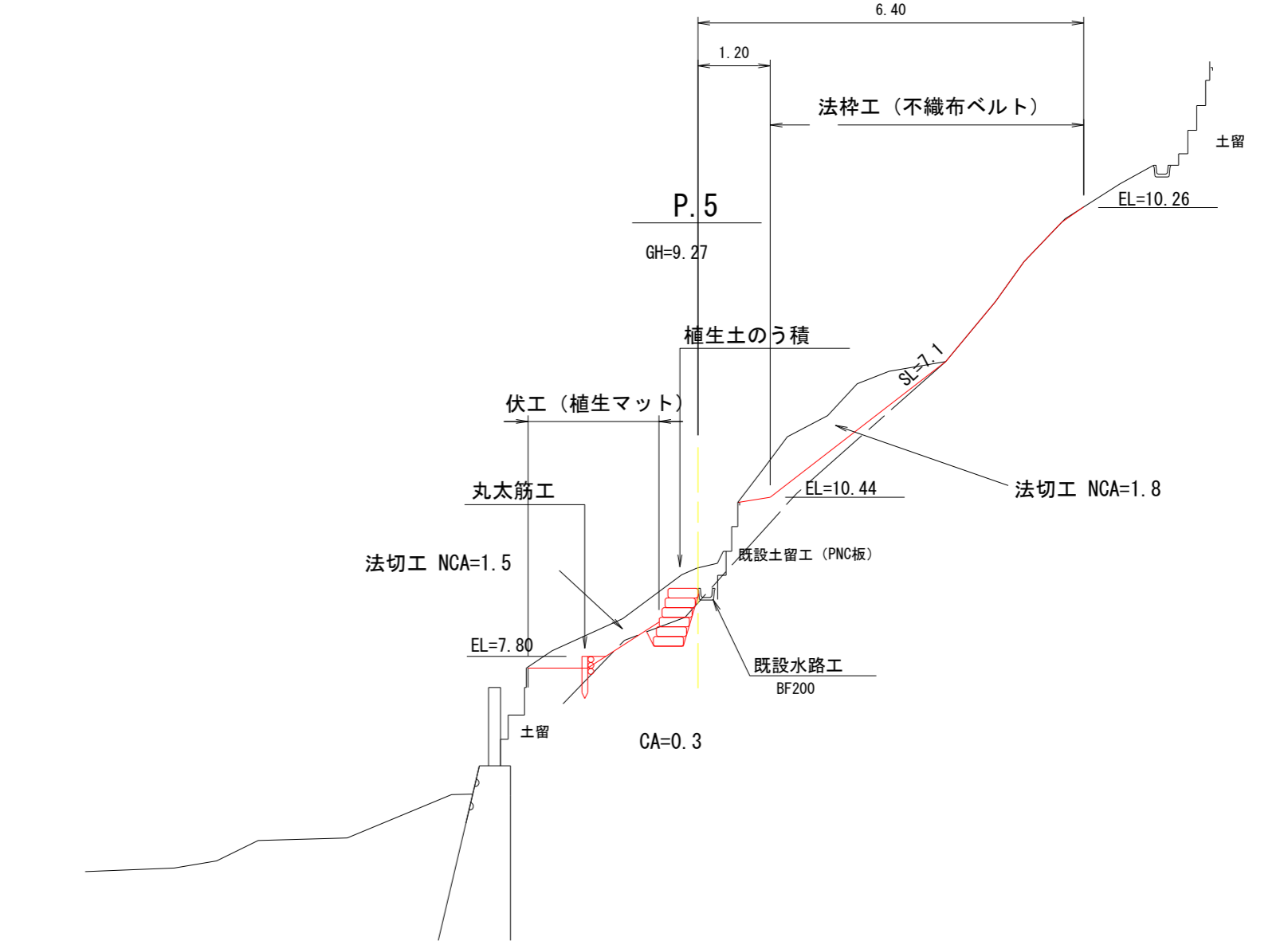
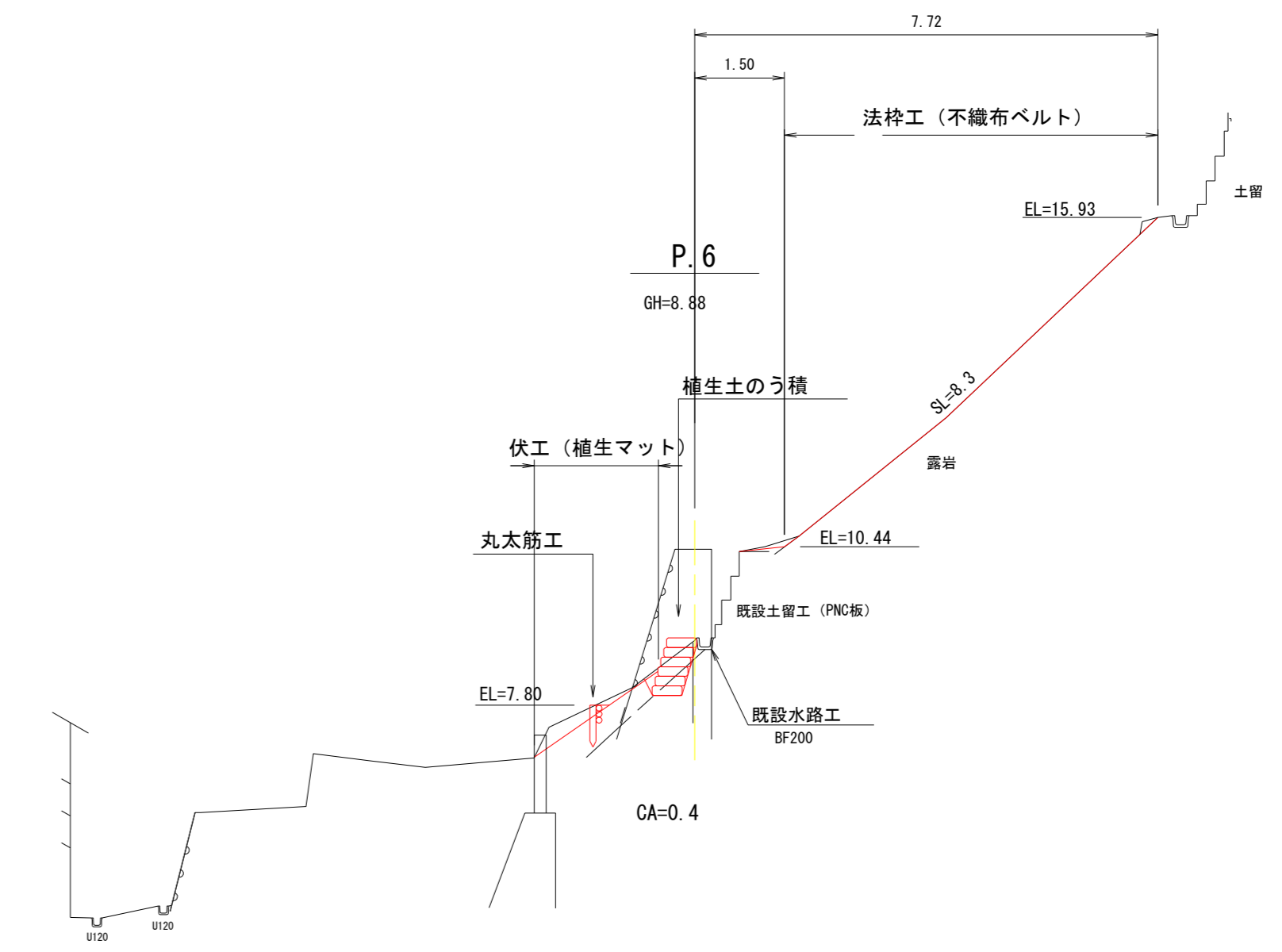
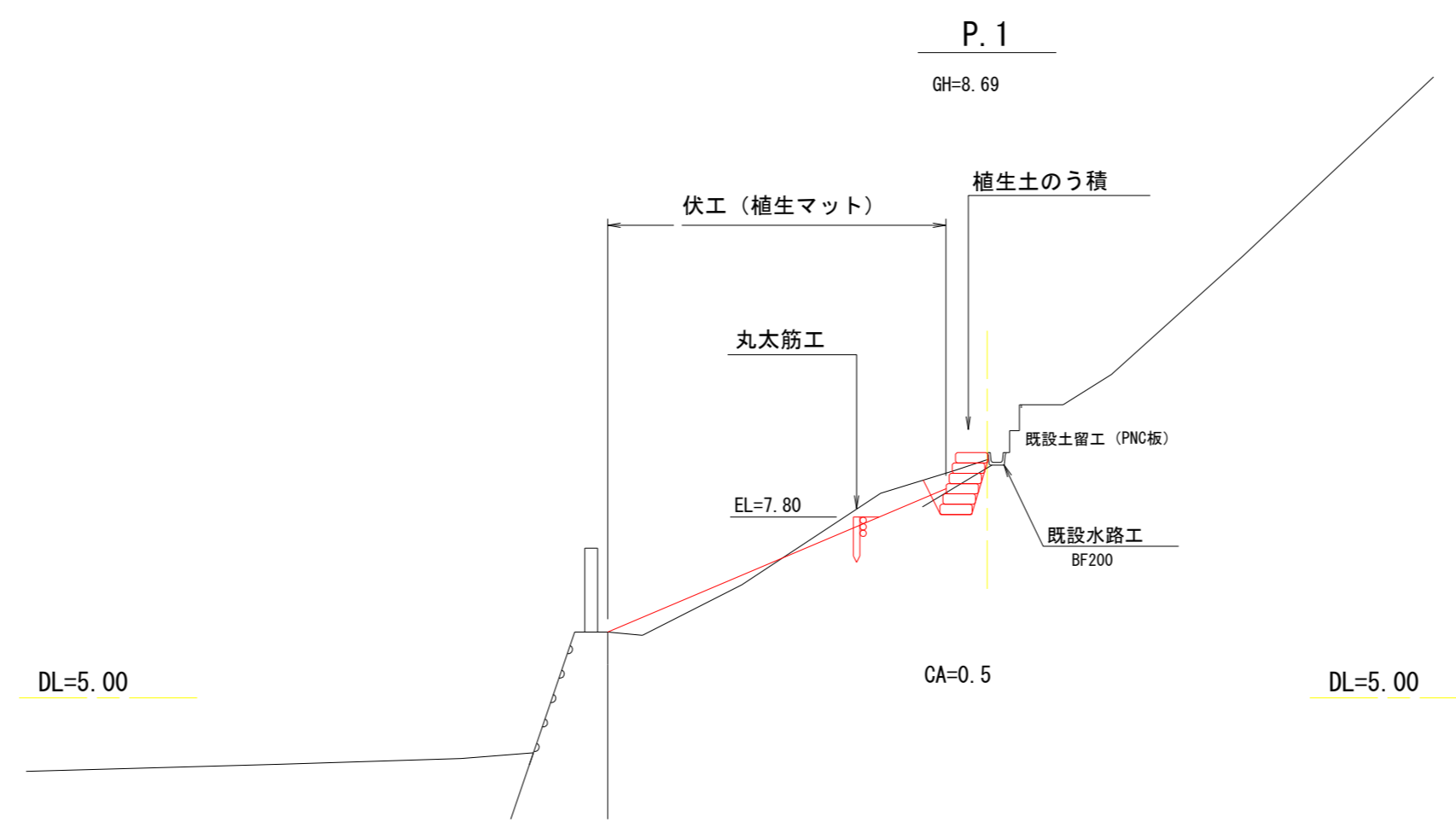
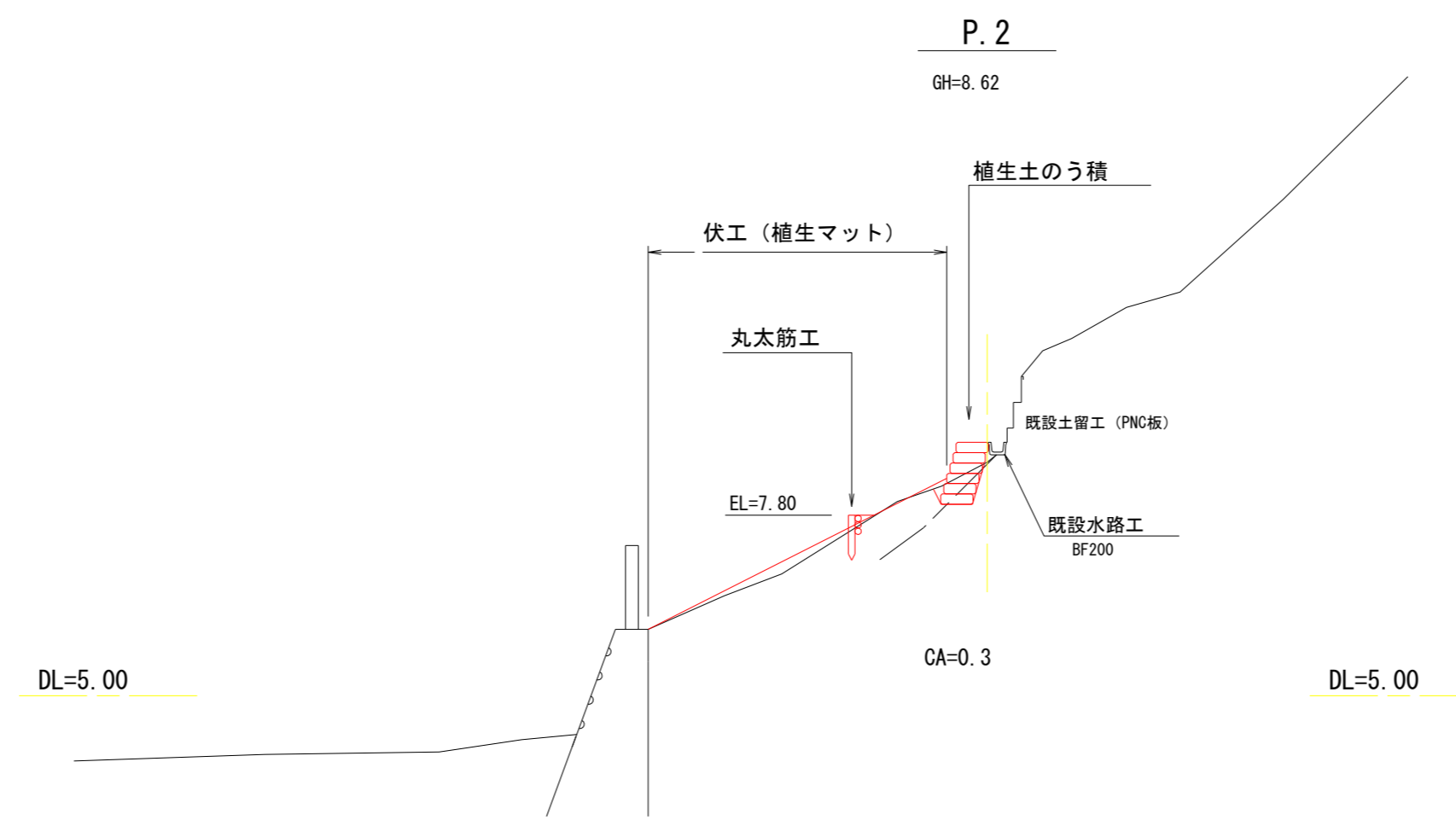
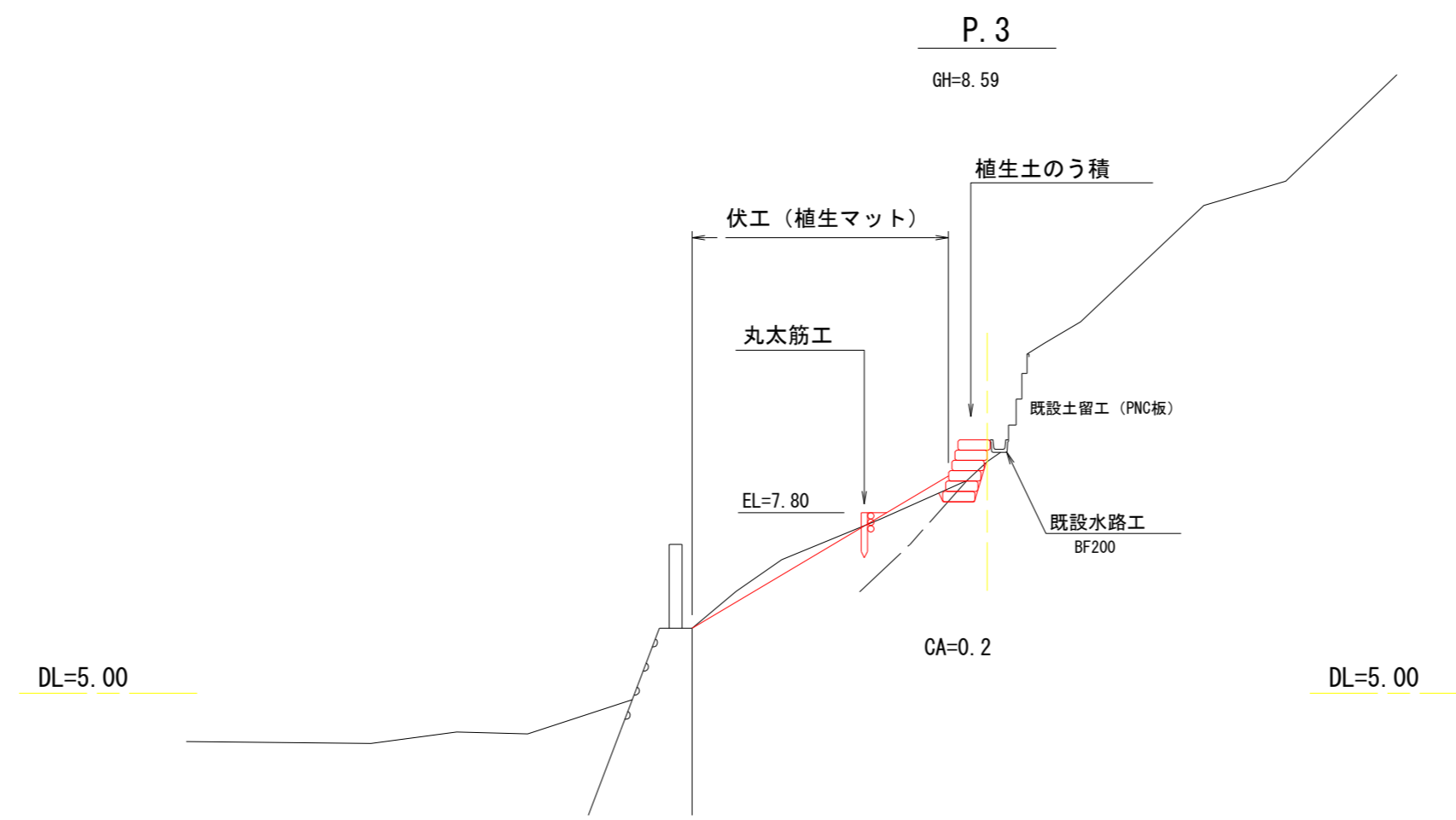
S=1:100 (A1)
S=1:200 (A3)



水路天端高	8.80	8.93	8.93	8.94	8.93	8.92
測点地盤高	8.69	8.62	8.59	8.81	9.27	8.88
追加距離	0.00	2.80	5.70	8.80	11.80	15.00
区間距離	0.00	2.80	2.90	3.10	3.00	3.20
測点	P.1	P.2	P.3	P.4	P.5	P.6

前面水路部縦断面

S=1:100 (A1)
S=1:200 (A3)



中浜

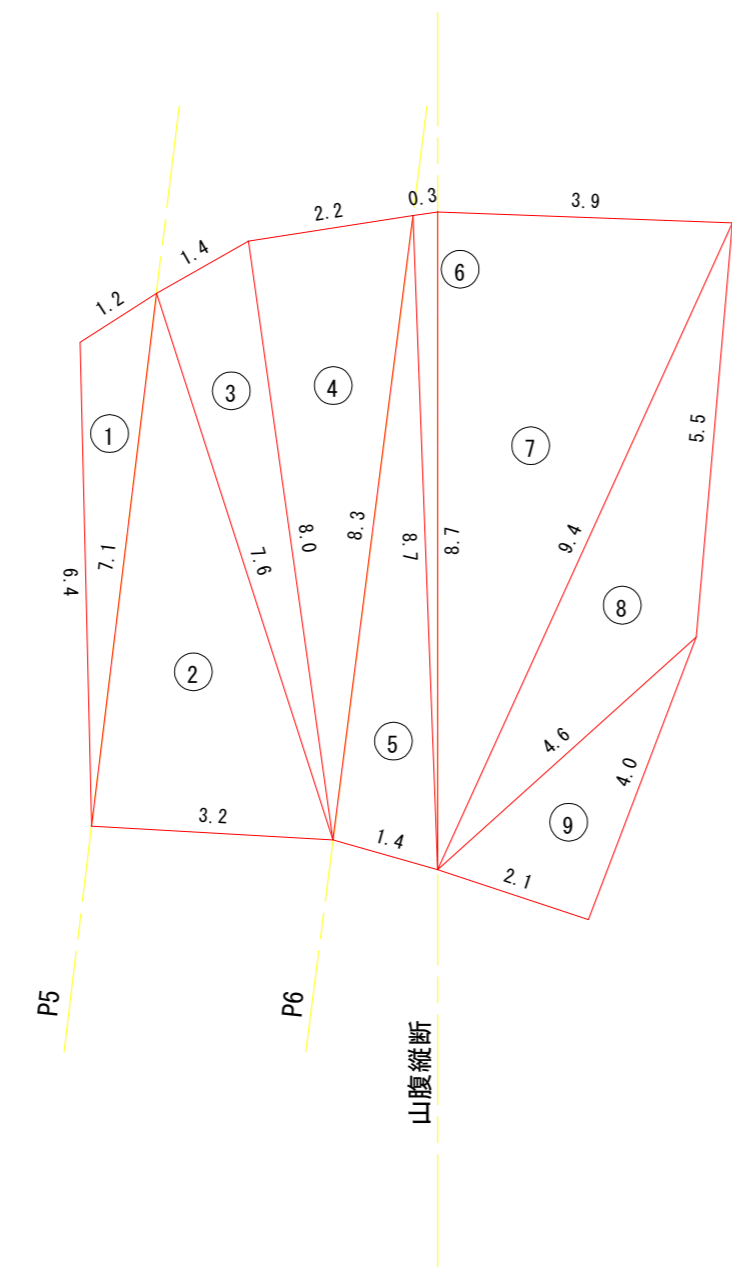
年度	令和7年度	
図面名	前面水路部横断面・縦断面	
施工地	青森県東津軽郡外ヶ浜町 宇三既六條間国有林818林班ち6小班外	
工事名	六條間・中浜治山工事	
図面番号	21枚の内17	縮尺
設計者		製図者
東北森林管理局		青森森林管理署

法枠工求積図・割付図, 緑化工面積計算図

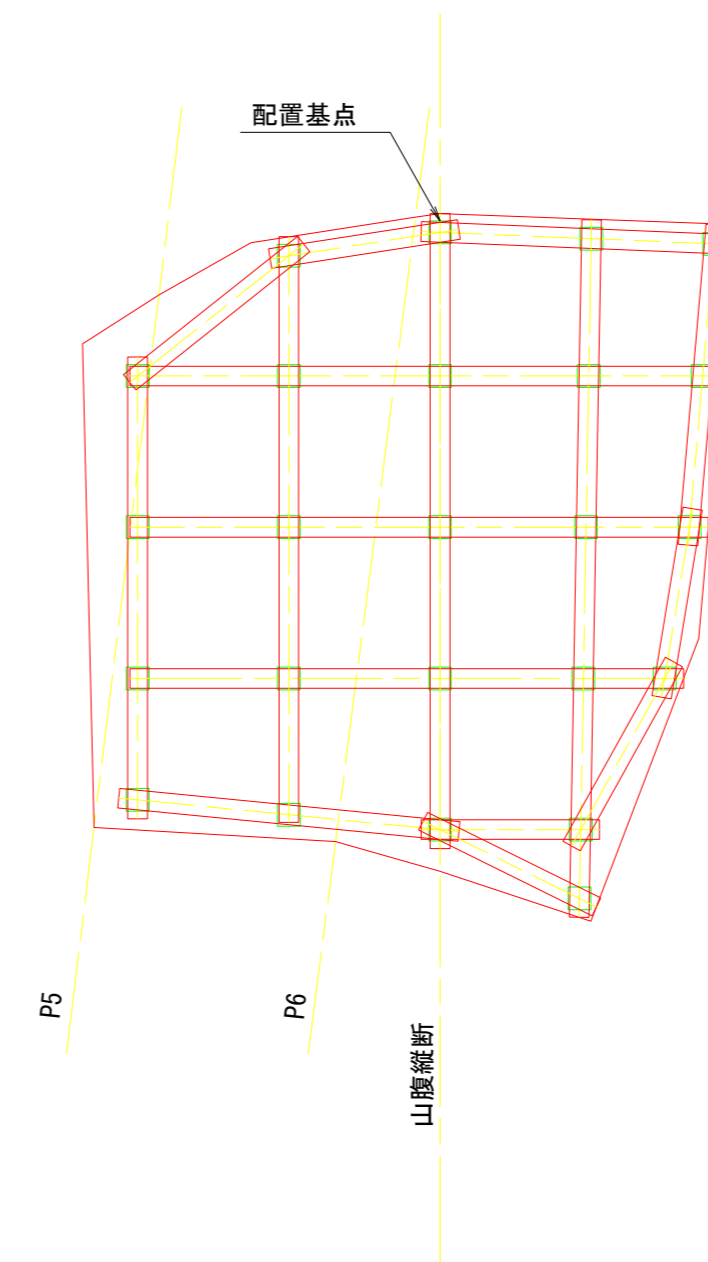
A1 S=1:100
A3 S=1:200

法枠工求積図 (展開図)

法面面積 A= 65.4 m²



法枠工割付図 (帯状法面材)



【 法面面積 】

法面面積 A= 65.4 m²

【 割付数量 】

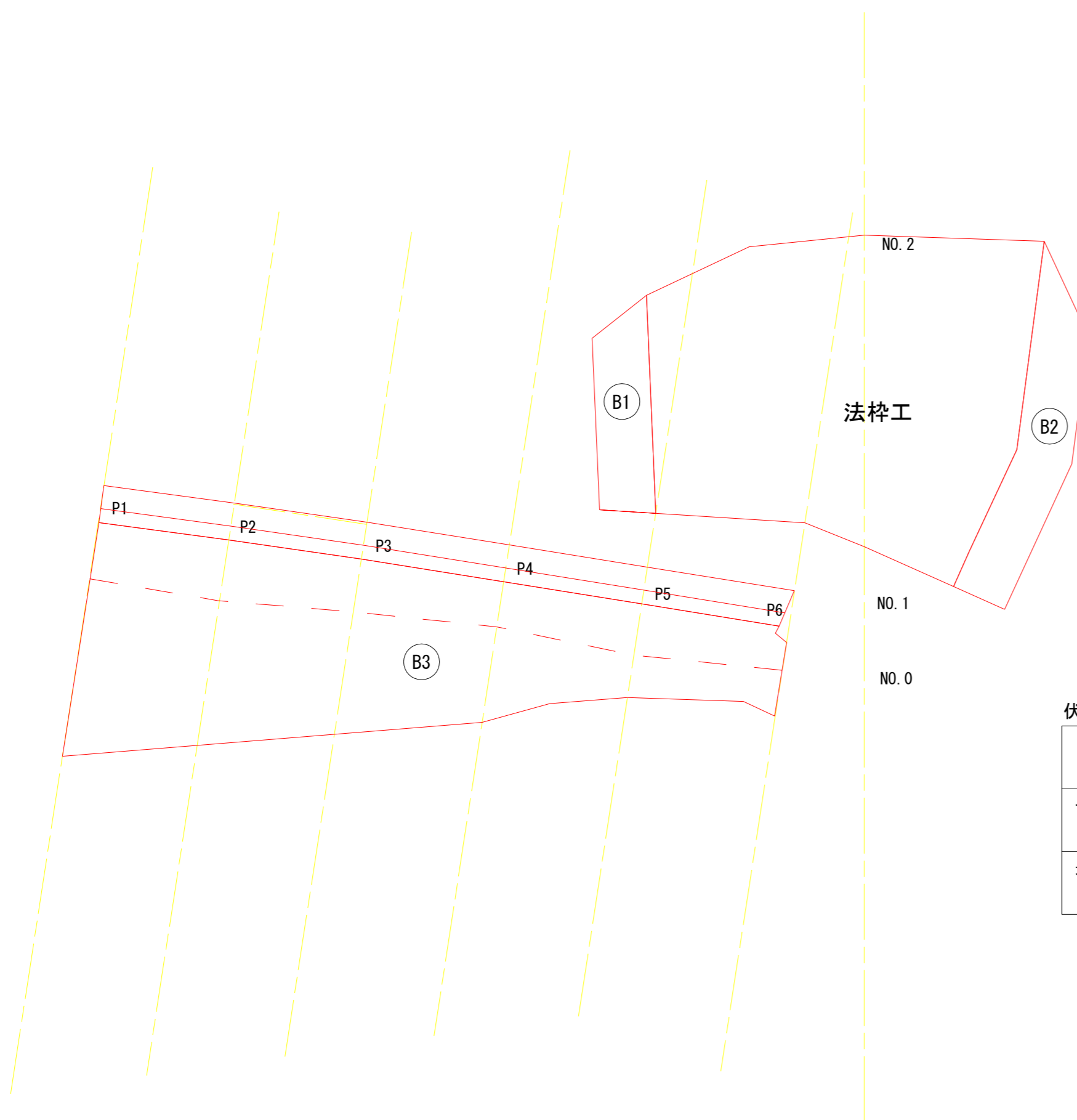
法面材敷設面積 A= 58.5 m²

帯状法面材延長 L= 82.9 m

固定板枚数 N= 24 枚

アンカー本数 N= 24 本

緑化工面積計算図



伏工<植生マット>

区分	範囲	山腹平面積	平均傾斜
		(m ²)	(°)
切土面	B1	5.0	40.0
	B2	8.4	40.0
地山面	B3	49.3	31.0

中浜

年度	令和 7 年度		
図面名	法枠工求積図・割付図, 緑化工面積計算図		
施工地	青森県東津軽郡外ヶ浜町 宇三殿六條間国有林818林班ち6小班外		
工事名	六條間・中浜治山工事		
図面番号	21枚の内18	縮尺	A1 S=1:100 A3 S=1:200
設計者	製図者		
東北森林管理局		青森森林管理署	

法枠工（不織布ベルト）標準構造図

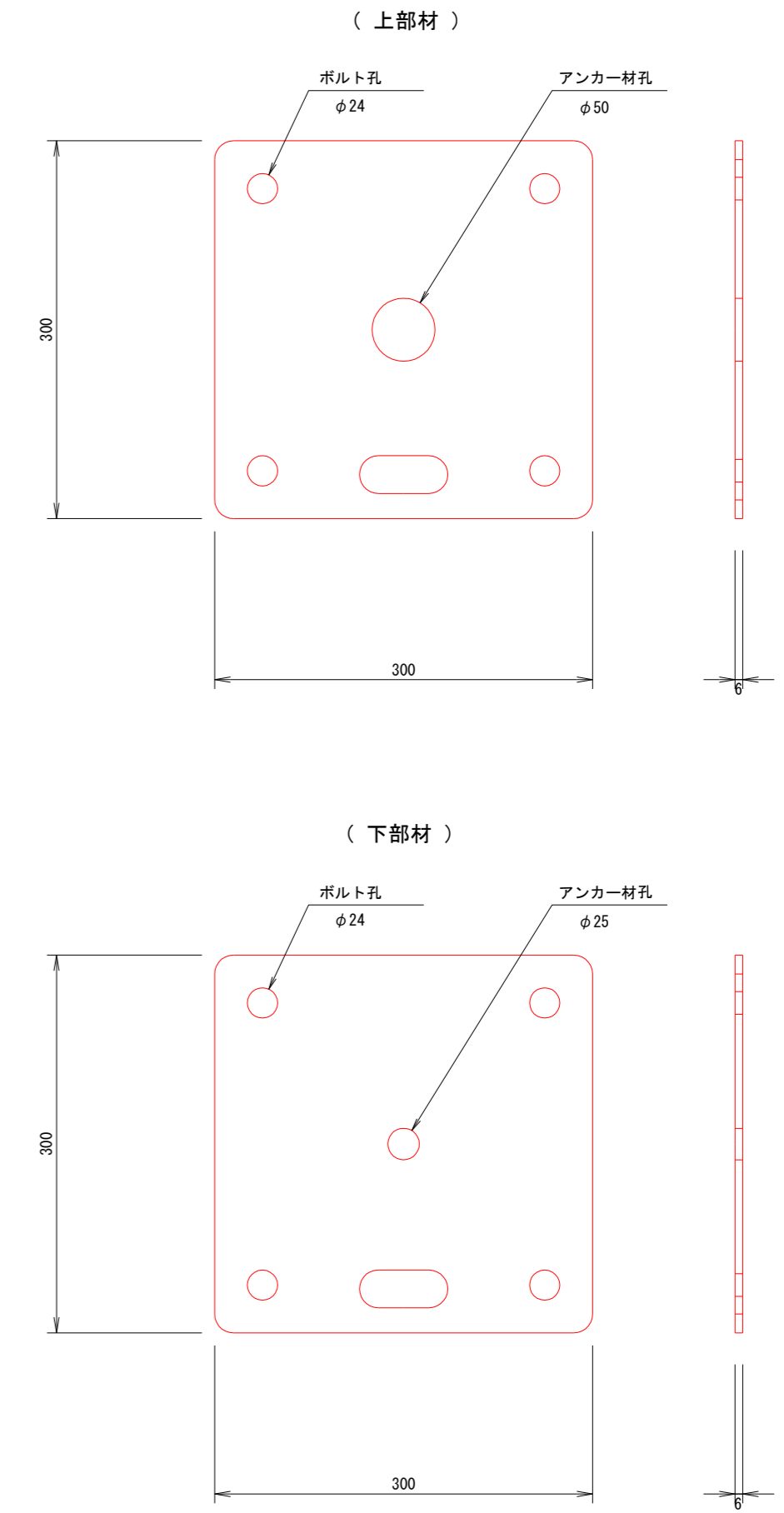
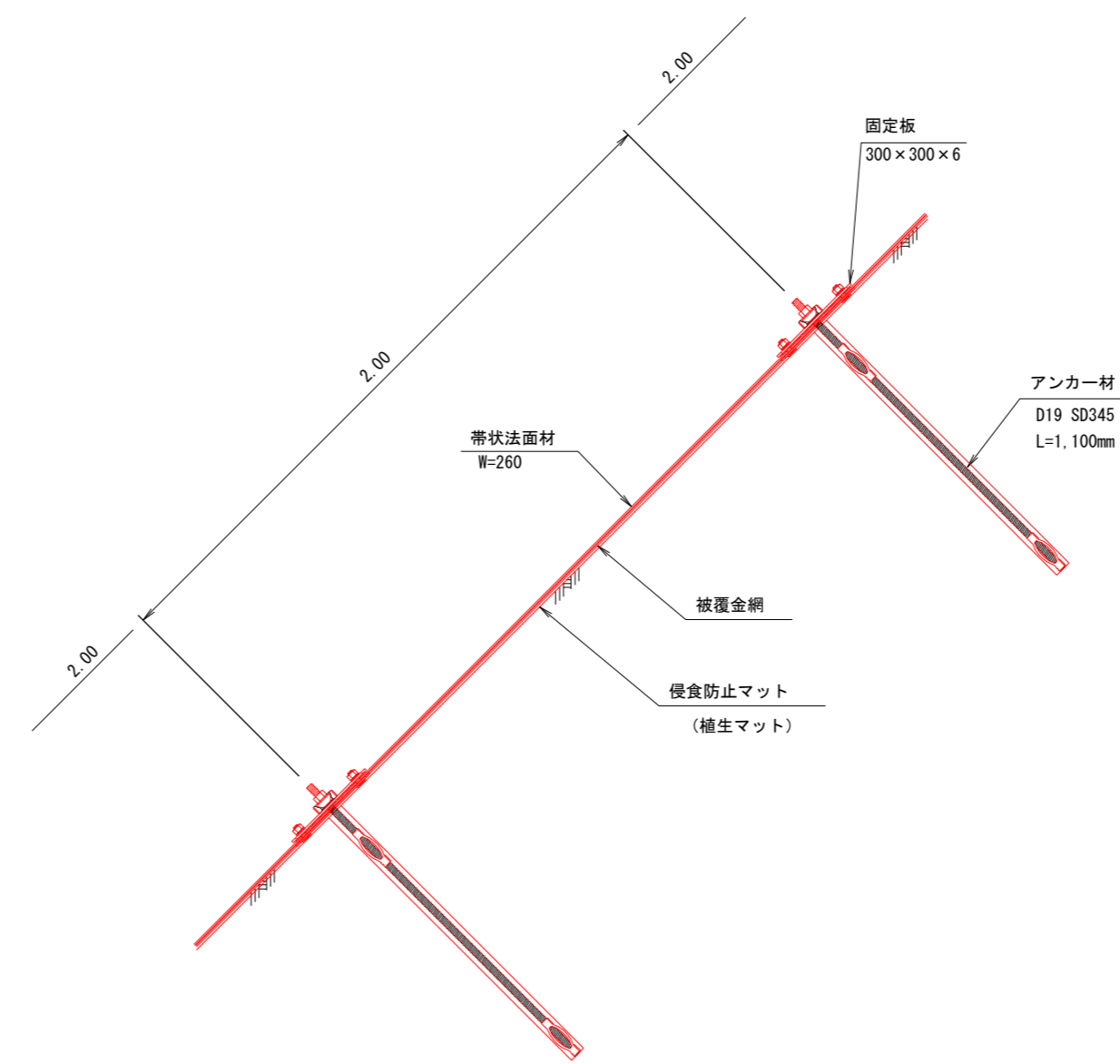
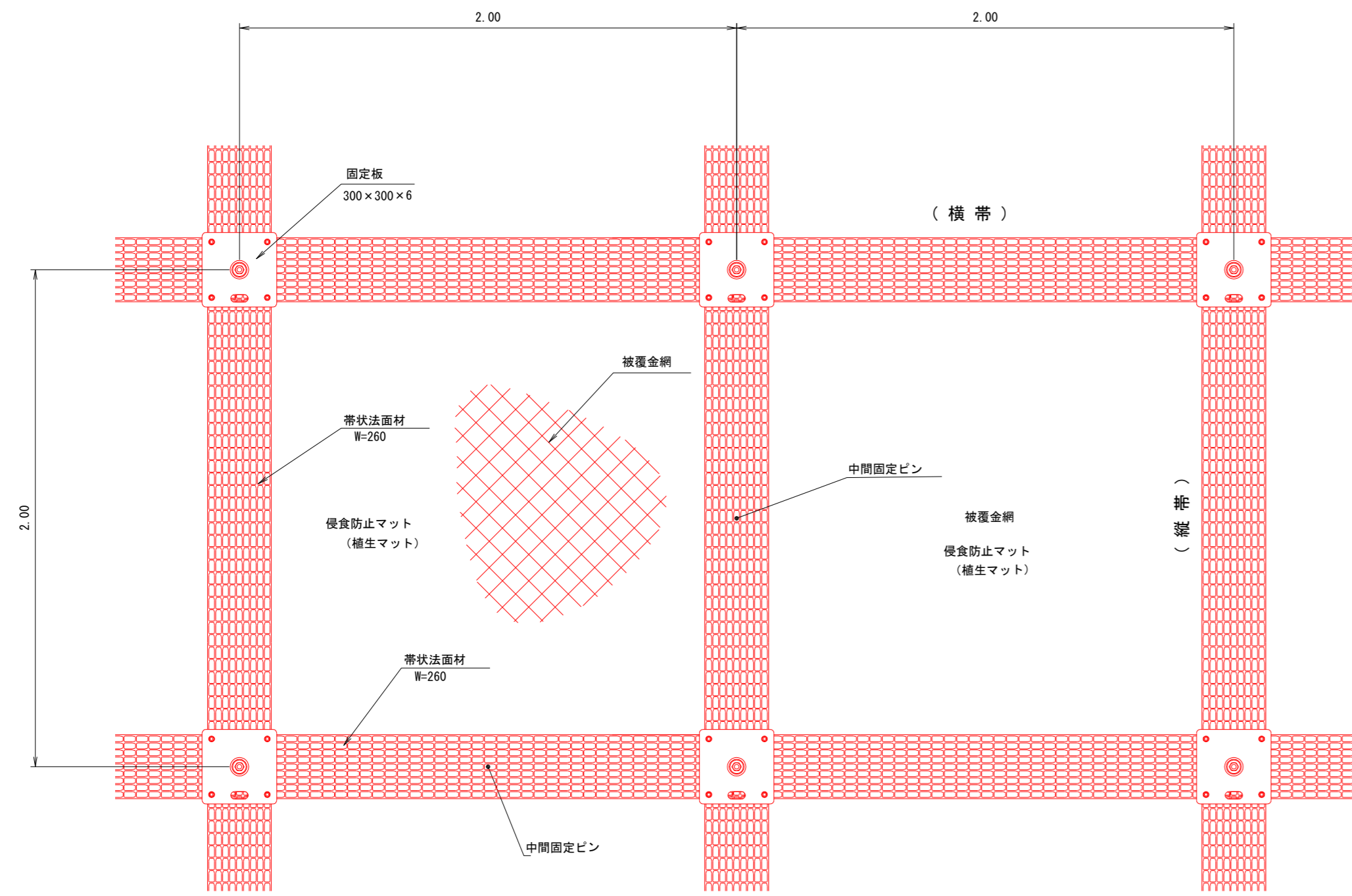
A1 S=1:20
A3 S=1:40

配置例
S=1:20

固定板詳細図
S=1:5

平面図

断面図

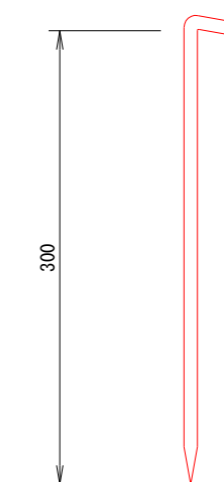
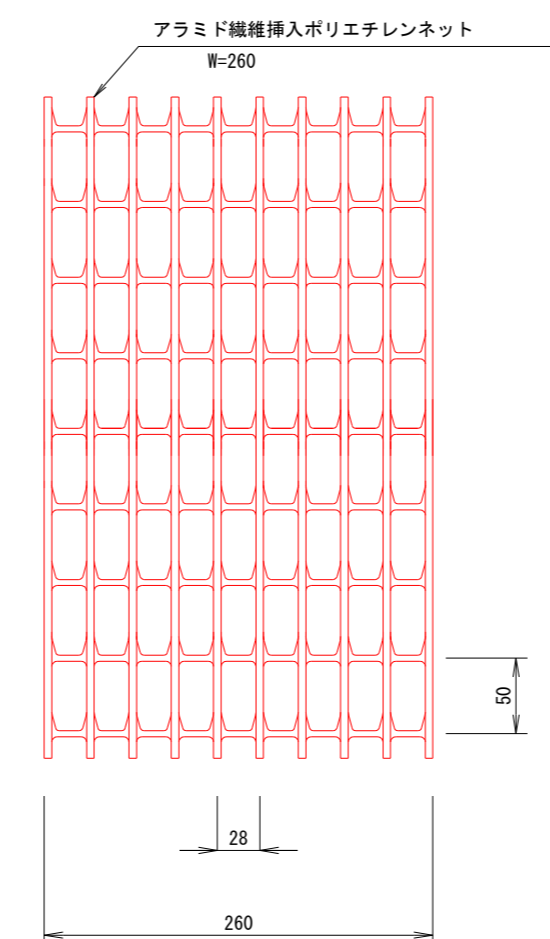
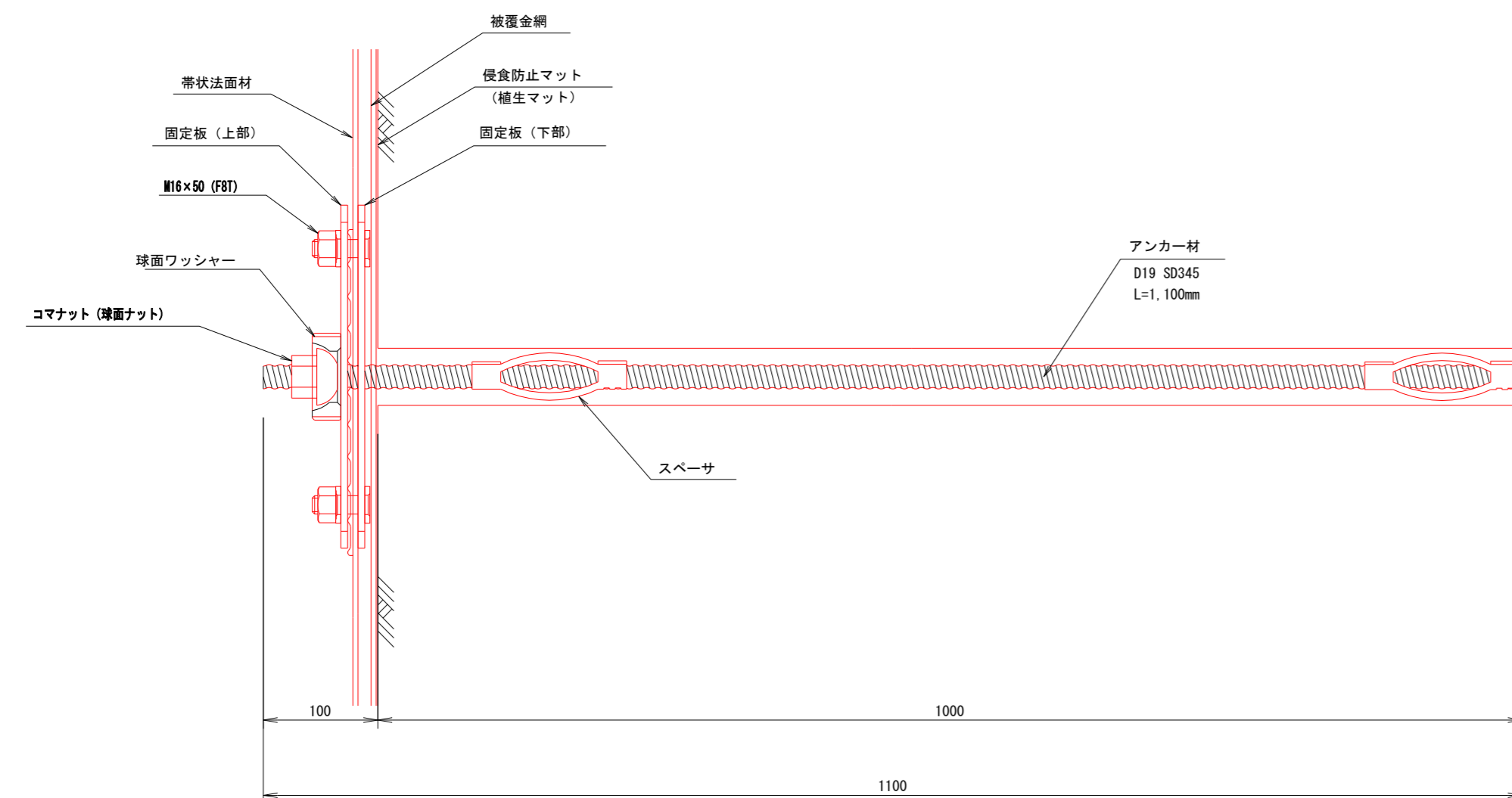


構造概要図
S=1:5

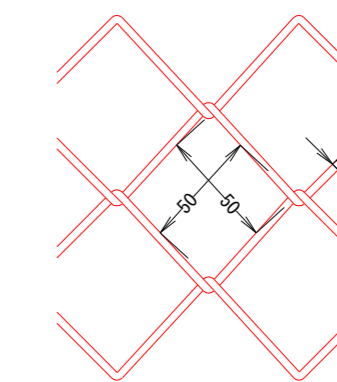
帯状法面材詳細図
S=1:5

中間固定ピン
S=1:5

被覆金網



φ2.0×50×50
表面処理: Z-GS2 飽和ポリエステル被覆



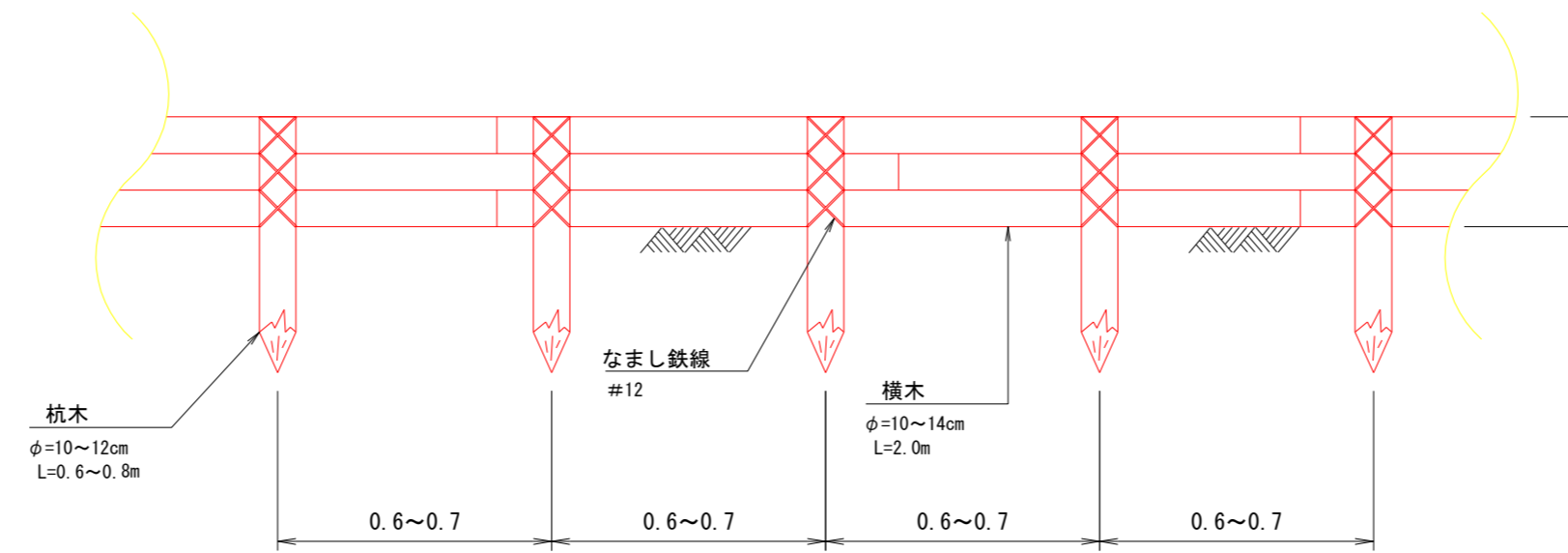
中浜

年度	令和7年度		
図面名	法枠工（不織布ベルト）標準構造図		
施工地	青森県東津軽郡外ヶ浜町 宇三厩六條間国有林818林班ち6小班外		
工事名	六條間・中浜治山工事		
図面番号	21枚の内19	縮尺	A1 S=1:20 A3 S=1:40
設計者	製図者		
東北森林管理局	青森森林管理署		

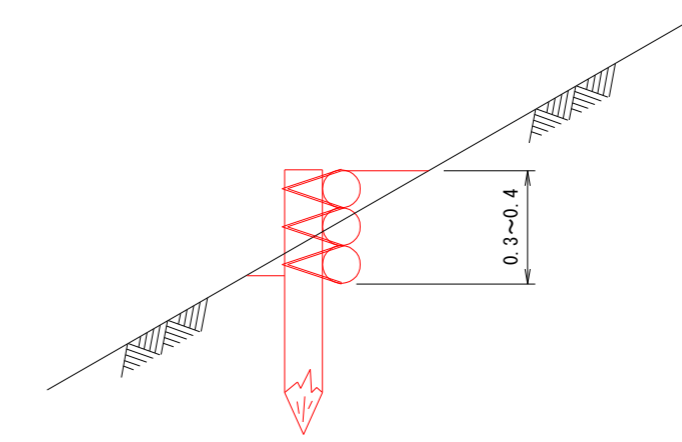
丸太筋工標準図（杭：丸太）

A1 S=1:20
A3 S=1:40

正面図



断面図



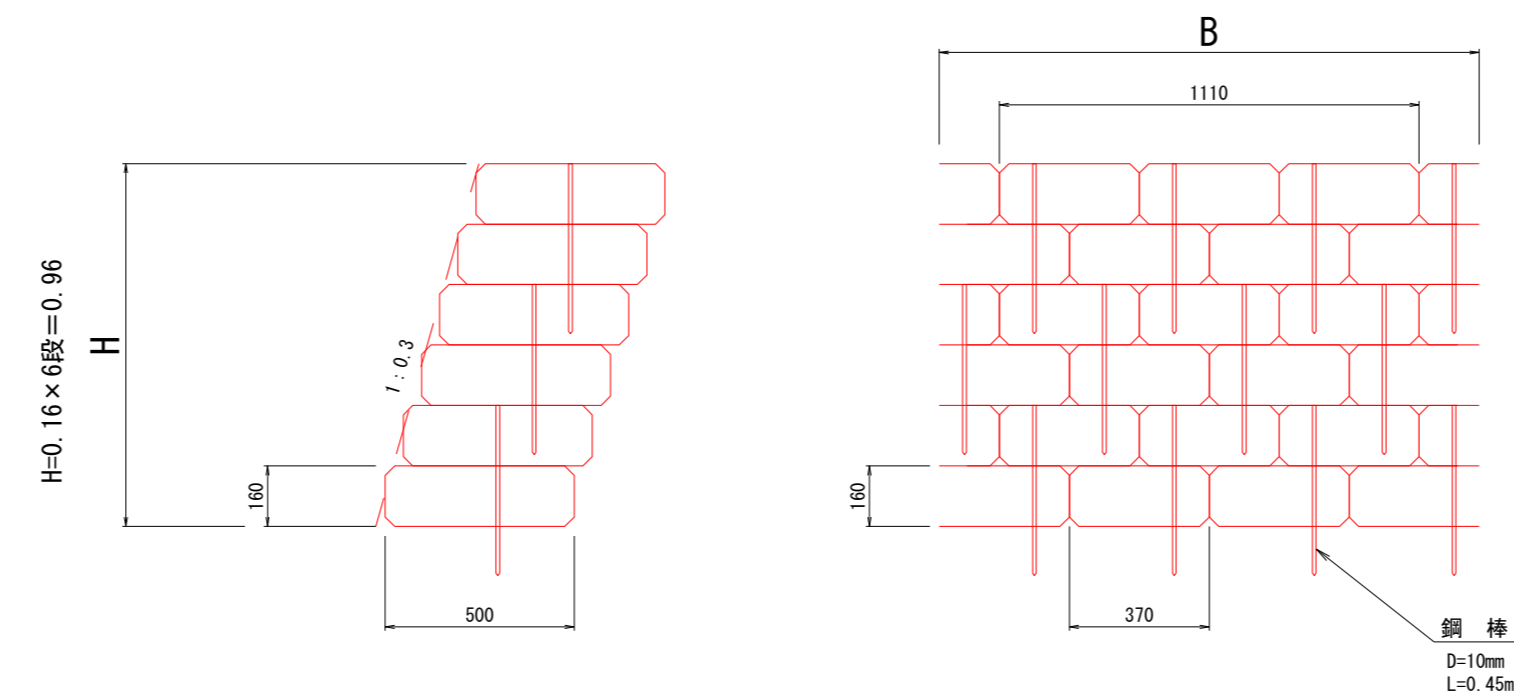
数量明細表

10m当たり

品目	規格寸法	数量	単位	備考
杭 木	長0.6~0.8m 径φ=0.1m	15.0	本	3本筋工
横 木	長さ2.0m 径φ=0.1m	15.0	本	
蓋 株	蓋長0.3m 打違い1m縄	1.0	束	必要に応じて計上

植生土のう積工標準図

(小口並べ)



土のう積数量 (m²) = 積高H × 積幅B

数量明細表

1m²当たり

品目	規格寸法	数量	単位	備考
緑化土のう	62×48cm 仕上寸法 0.37×0.16×0.50m	17.0	袋	
鋼 棒	D=10mm L=0.45m	8.5	本	9本 / (1.11 × 0.96) = 8.45本/m ²

注) 上表は6段積みの場合

中浜

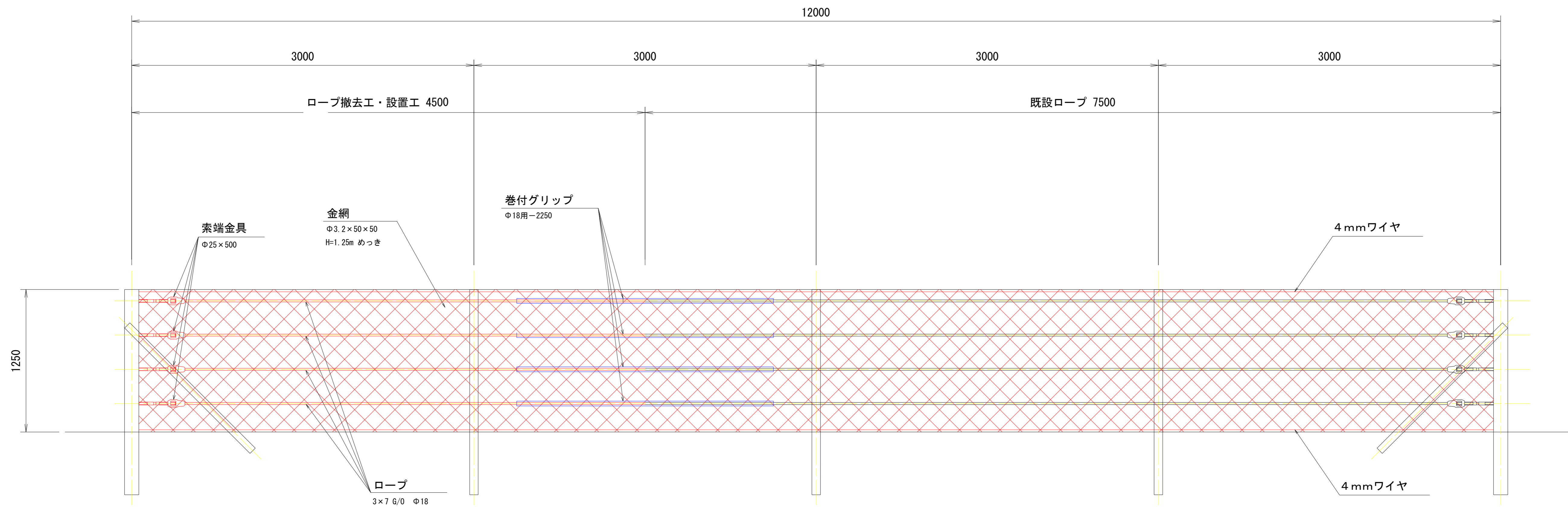
年 度	令和 7 年度		
図 面 名	丸太筋工・植生土のう積工標準図		
施 工 地	青森県東津軽郡外ヶ浜町 宇三厩六條間国有林818林班ち6小班外		
工 事 名	六 條 間 ・ 中 浜 治 山 工 事		
図面番号	21枚の内20	縮 尺	A1 S=1:20 A3 S=1:40
設 計 者		製 図 者	
東北森林管理局		青森森林管理署	

既設落石防護柵工補修図

斜面上方を望む

A1 S=1:20
A3 S=1:40

- ・金網は全て取り換え
- ・ロープは一部を取り換え



中浜

年度	令和7年度		
図面名	既設落石防護柵工補修図		
施工地	青森県東津軽郡外ヶ浜町 字三厩六條間国有林818林班ち6小班外		
工事名	六條間・中浜治山工事		
図面番号	21枚の内21	縮尺	A1 S=1:20 A3 S=1:40
設計者	製図者		
東北森林管理局		青森森林管理署	