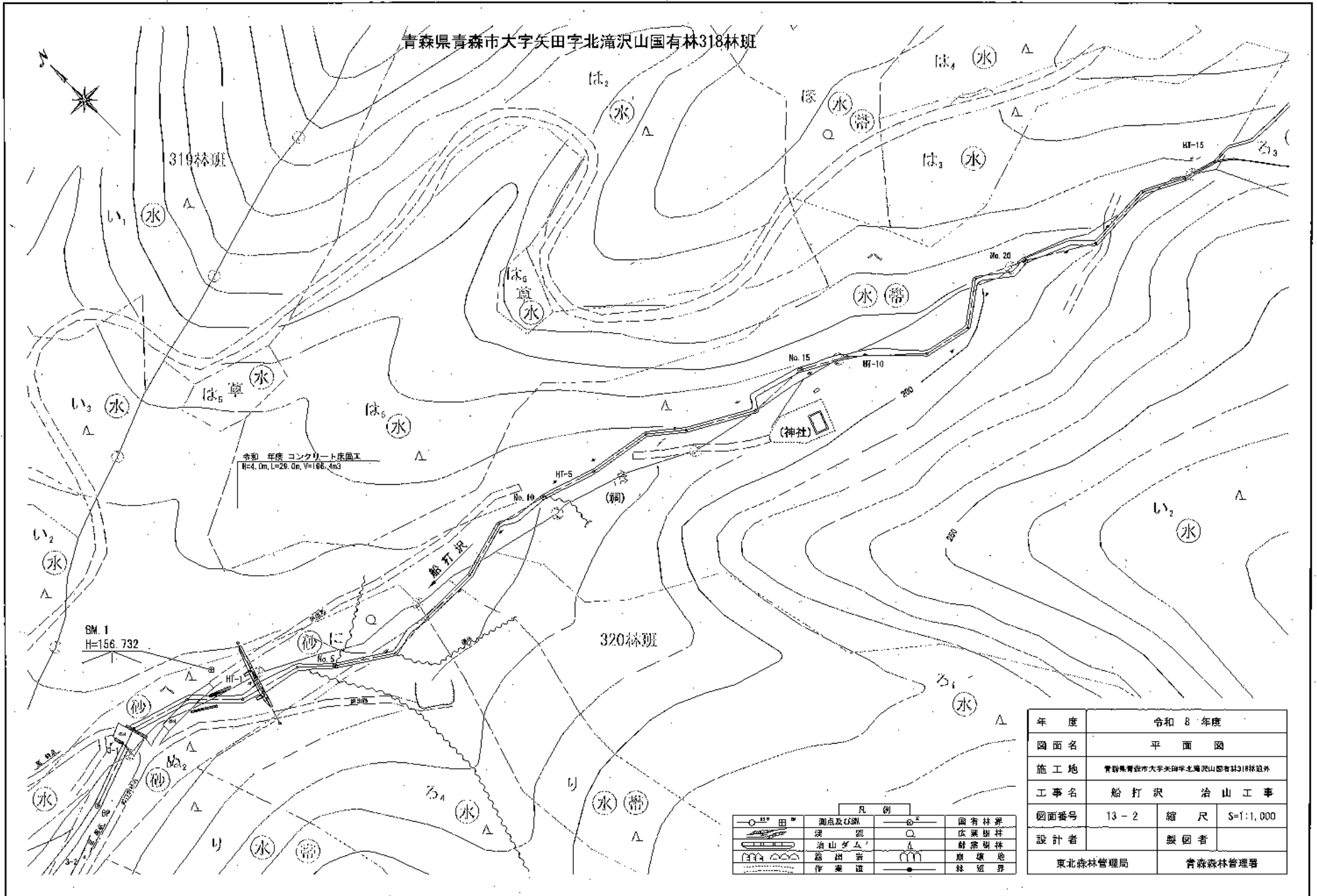




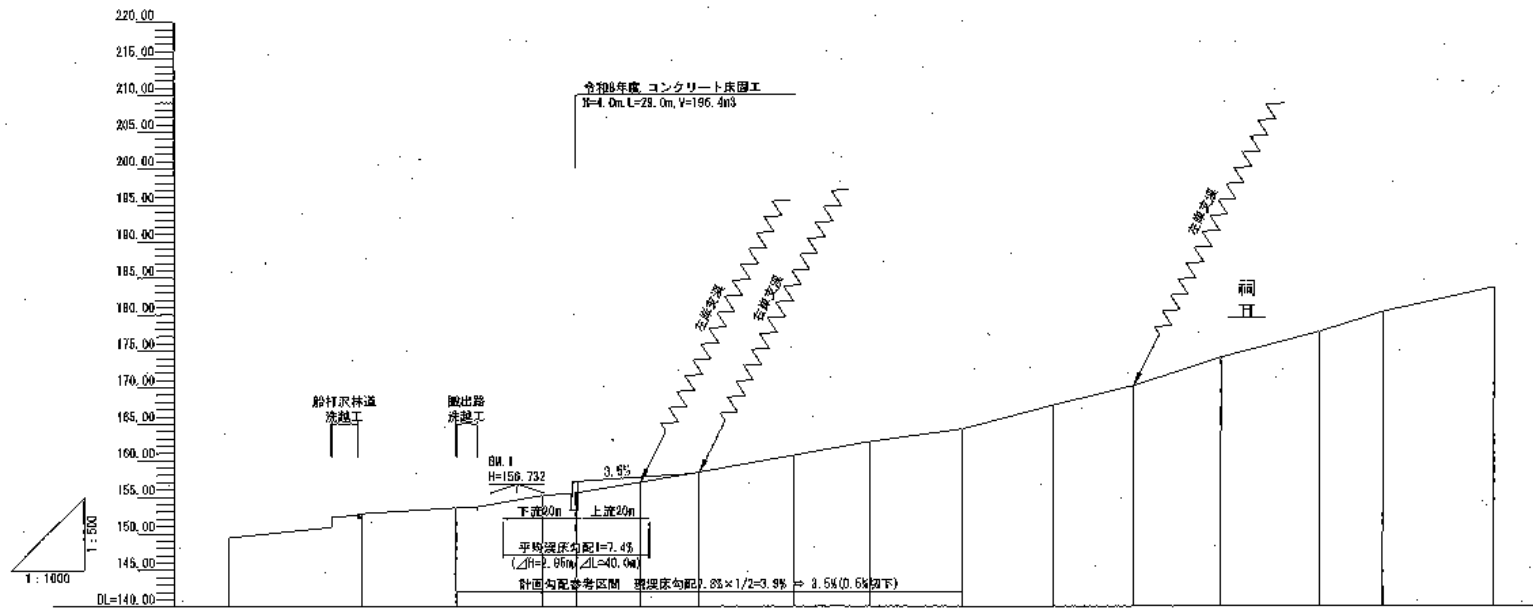
青森県青森市大字矢田字北滝沢山国有林318林班



凡例

	測点及び源		国有林界
	埴流		広葉樹林
	治山ダム		針葉樹林
	露出岩		池
	作業道		林班界

年度	令和 8 年度	
図面名	平面図	
施工地	青森県青森市大字矢田字北滝沢山国有林318林班外	
工事名	船打沢	治山工事
図面番号	13-2	縮尺 S=1:1,000
設計者		製図者
東北森林管理局		青森森林管理署



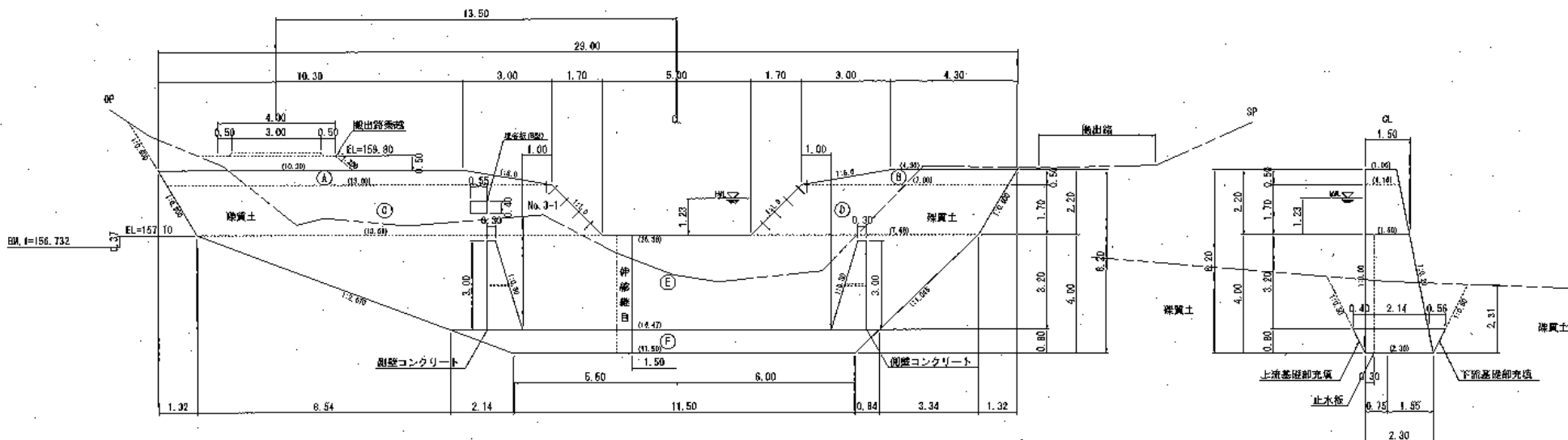
測点	BP		No.1		No.2		No.3		No.4		No.5		No.6		No.7		No.8		No.9		No.10		No.11		No.12		No.13		No.14			
水平距離	0.00		36.36		25.62		23.82		9.25		17.51		16.06		25.84		20.67		25.32		24.85		21.94		23.86		27.02		17.22		30.53	
追加水平距離	0.00		36.36		61.98		85.80		94.85		112.06		128.44		154.38		175.05		200.36		225.23		247.17		271.13		298.15		315.37		345.90	
垂直距離	0.00		3.27		0.89		1.66		0.35		1.45		1.41		2.28		1.68		1.72		3.28		2.65		3.83		3.55		2.72		3.37	
地盤高	149.43		152.70		153.50		155.16		155.51		156.96		159.37		160.86		162.52		164.24		167.52		170.17		174.10		177.65		180.37		182.74	
勾配	9.0%		3.1%				7.8%														13.4%											

年度	令和 8 年度		
図面名	浸床縦断面図		
施工地	青森県青森市大字英田半北端沢山国有林318林班外		
工事名	船打沢 治山工事		
図面番号	13-3	縮尺	V=1: 500 H=1:1,000
設計者			製図者
東北森林管理局		青森森林管理署	

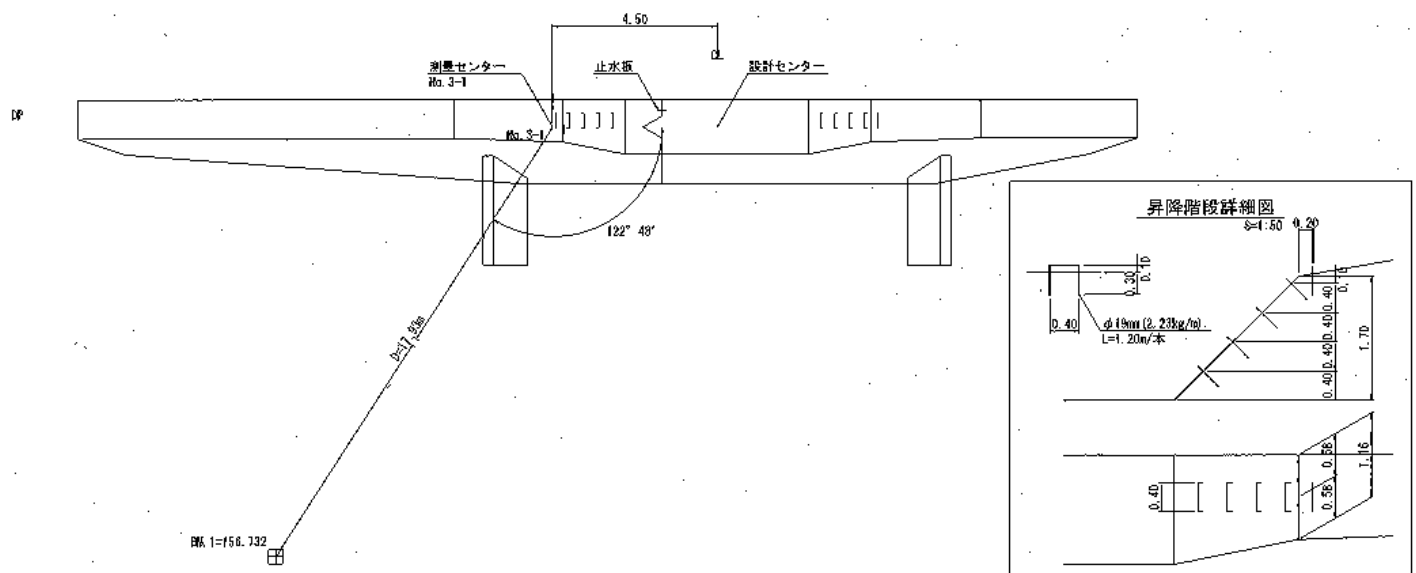
# コンクリート床固工構造図

正面図  
S=1:100

側面図  
S=1:100  
h=1.3



平面図  
S=1:100

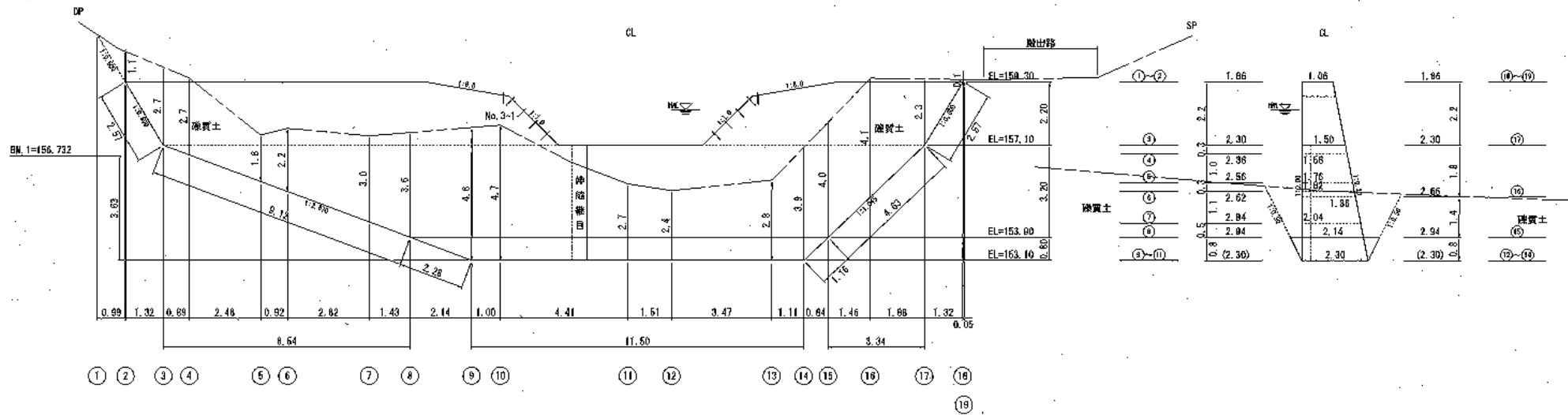


年度	令和 8 年度		
図面名	コンクリート床固工構造図		
施工地	青森県青森市大字矢野中北権沢山園者林319林道外		
工事名	船打沢	治山工事	
図面番号	13-4	縮尺	図示
設計者		製図者	
東北森林管理局		青森森林管理署	

# コンクリート床固工掘削図

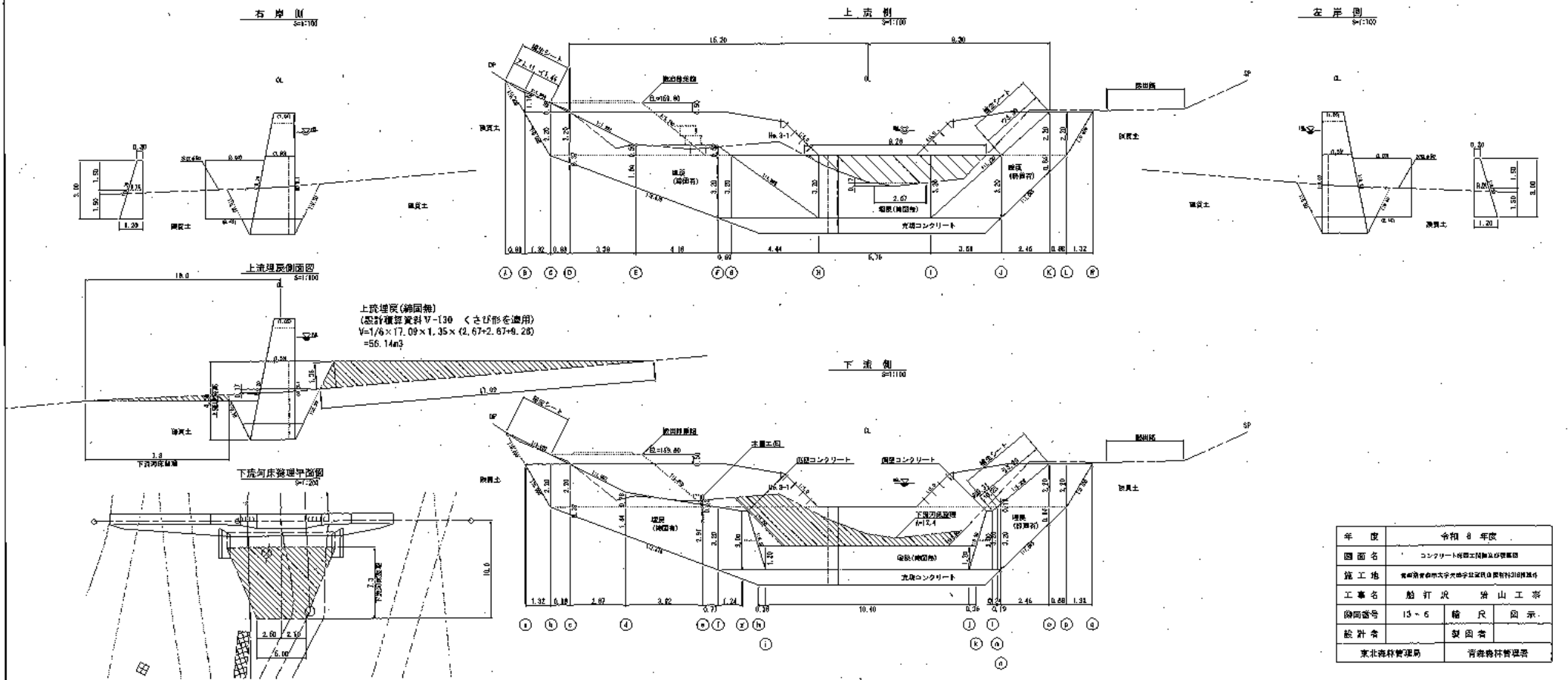
正面図

側面図  
h'=1.3



年度	令和 8 年度		
図面名	コンクリート床固工掘削図		
施工地	青森県青森市大字矢野字北尾尻山田宮村318林班外		
工事名	船打沢 治山工事		
図面番号	13-5	縮尺	S=1:100
設計者		製図者	
東北森林管理局		青森森林管理署	

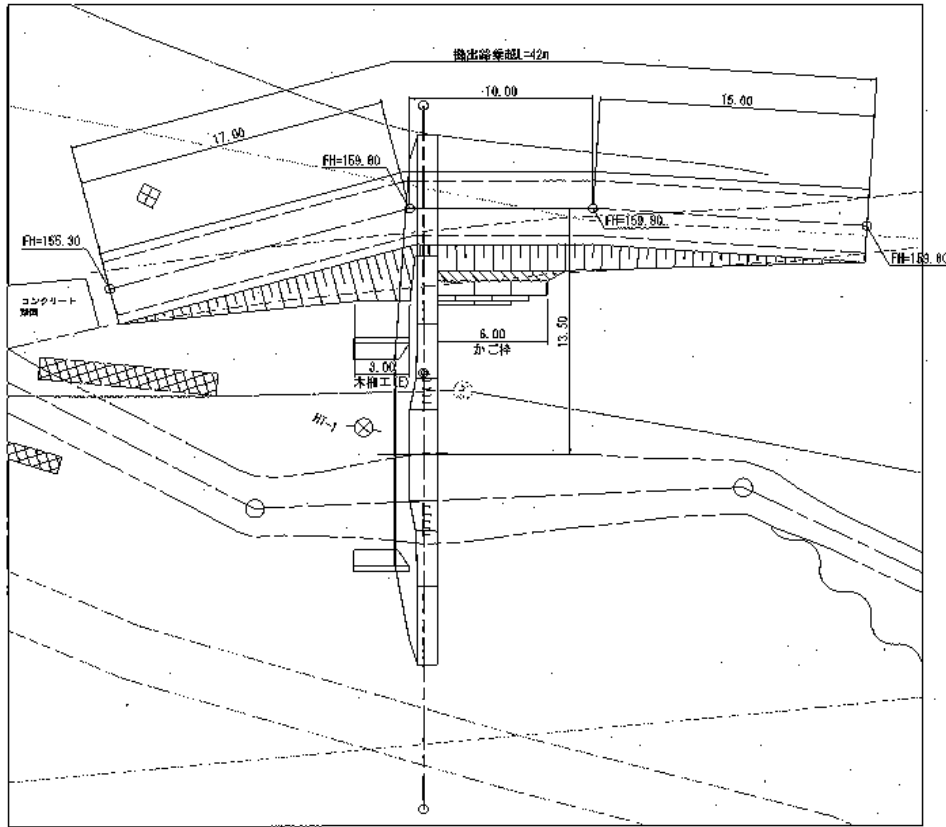
コンクリート床固工間詰及び埋戻図



# 搬出路乗越構造図

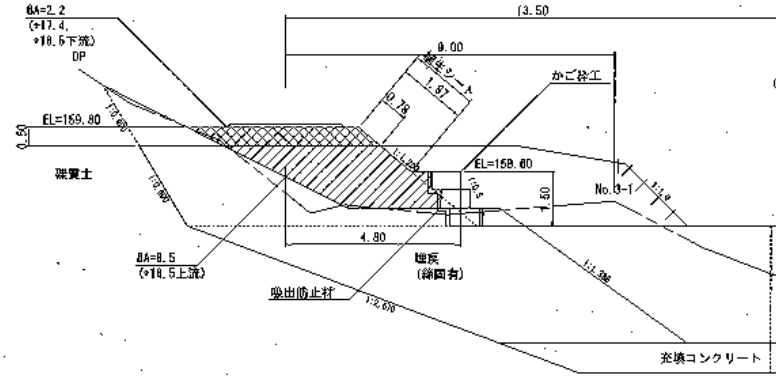
平面図

S=1:200



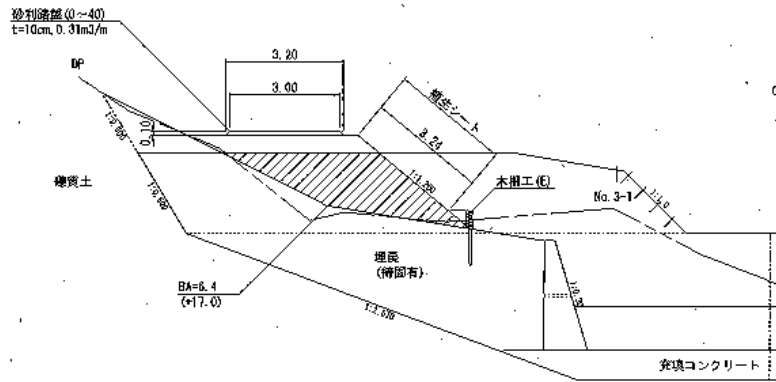
上流側正面図

S=1:100



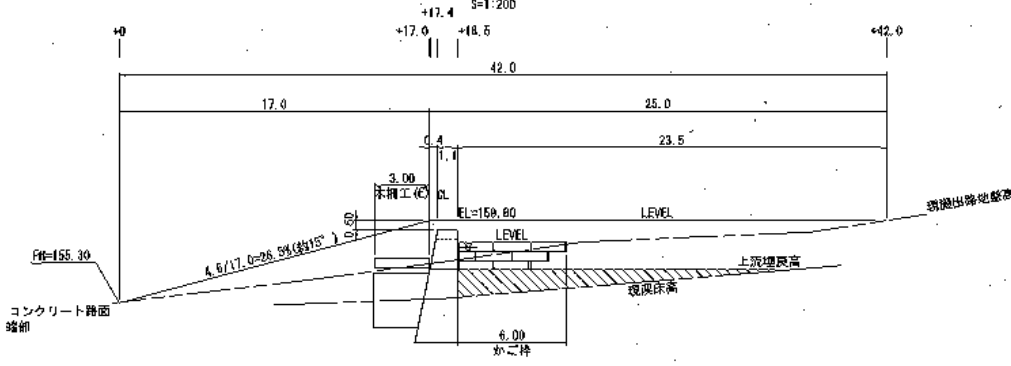
下流側正面図

S=1:100



側面図

S=1:200



凡例 (カゴ枠)

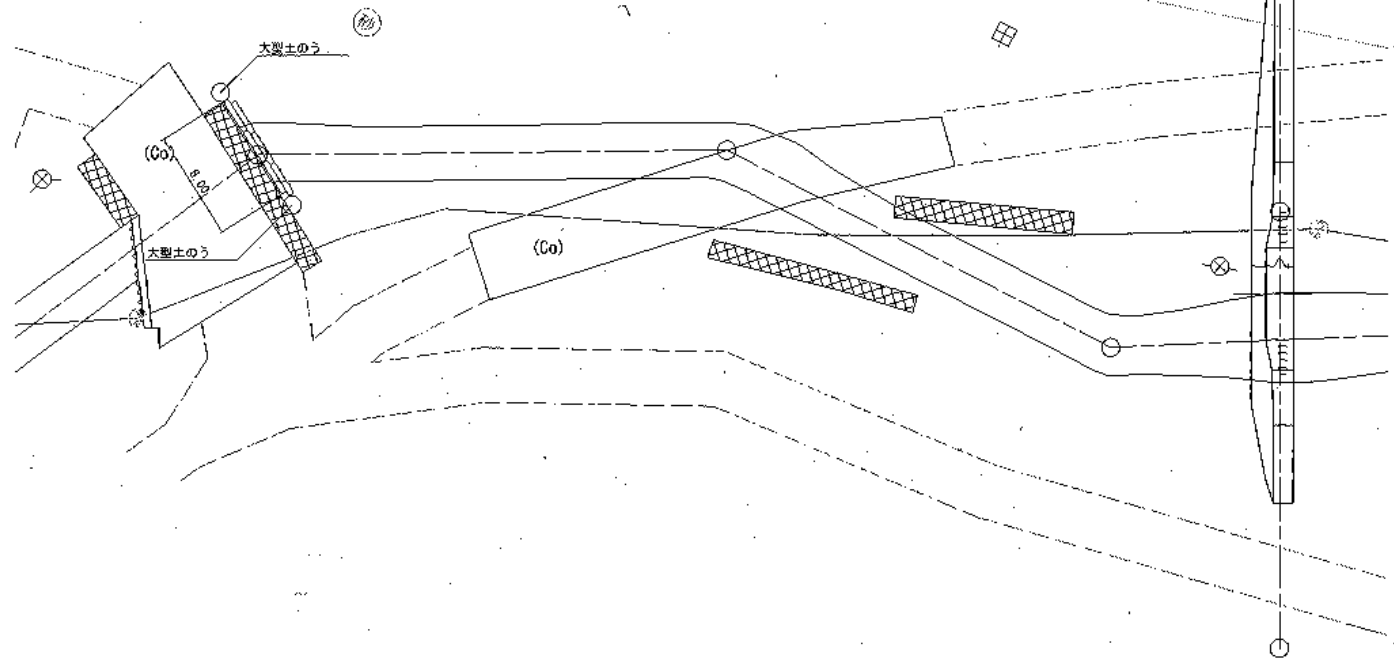
	2.0m
	1.0m
	端部枠
	石詰
	土砂詰

種類	数量	面積(m <sup>2</sup> )	端部枠
2.0m	7	7.0	7.5 3+3=6枚
1.0m	1	0.5	

年度	令和 8 年度
図面名	搬出路乗越構造図
施工地	青森県青森市大字茨田字北海沢山田有林318林班外
工事名	船打沢 治山工事
図面番号	13-7 縮尺 図示
設計者	製図者
東北森林管理局	青森森林管理署

# 濁水対策

平面図  
5:1:200

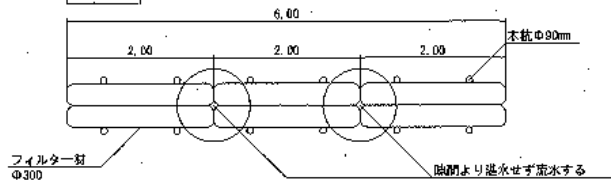


平面図  
5:1:50

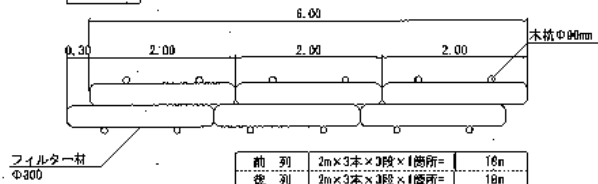
断面図  
5:1:50

側面図  
5:1:50

## 標準

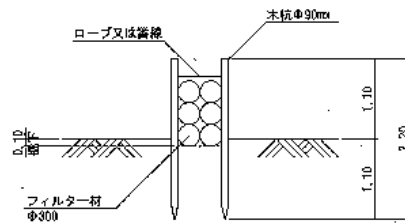
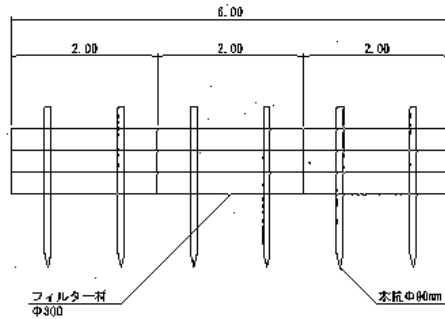


## 改良



前 列	2m×3本×3段×1箇所=	18m
後 列	2m×3本×3段×1箇所=	18m
計		36m

木杭φ90mm×2.2m 2本=12本

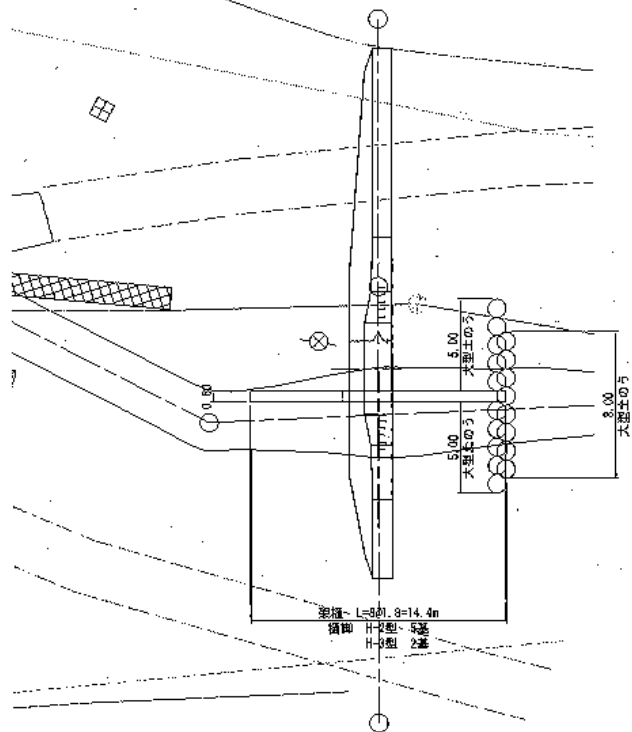


年 度	令和 8 年度		
図 面 名	作業仕組図①		
施 工 地	青森県青森市大字矢野字北滝沢山田青森林318林道外		
工 事 名	船 打 沢	治 山 工 事	
図面番号	13-8	縮 尺	図 示
設 計 者		製 図 者	
東北森林管理局		青森森林管理署	

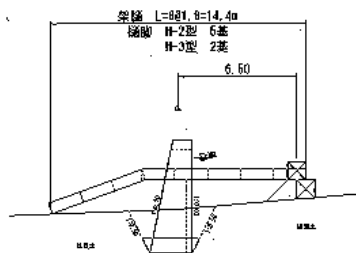


仮締切

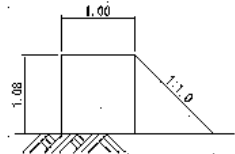
平面図  
S=1:200



側面図  
S=1:200

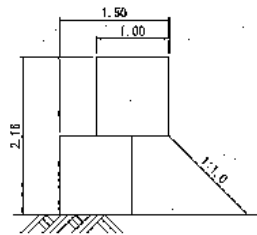


土のうA型



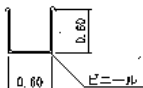
S=1:50

土のうB型



S=1:50

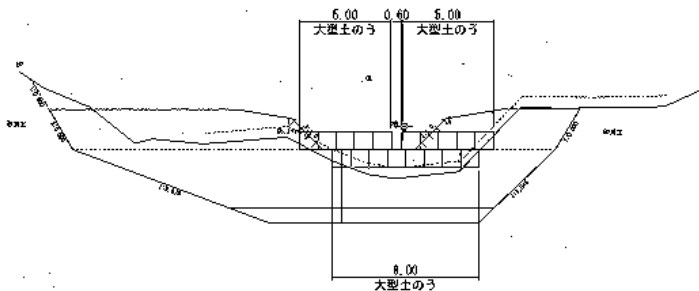
架橋



S=1/50

正面図  
S=1:200

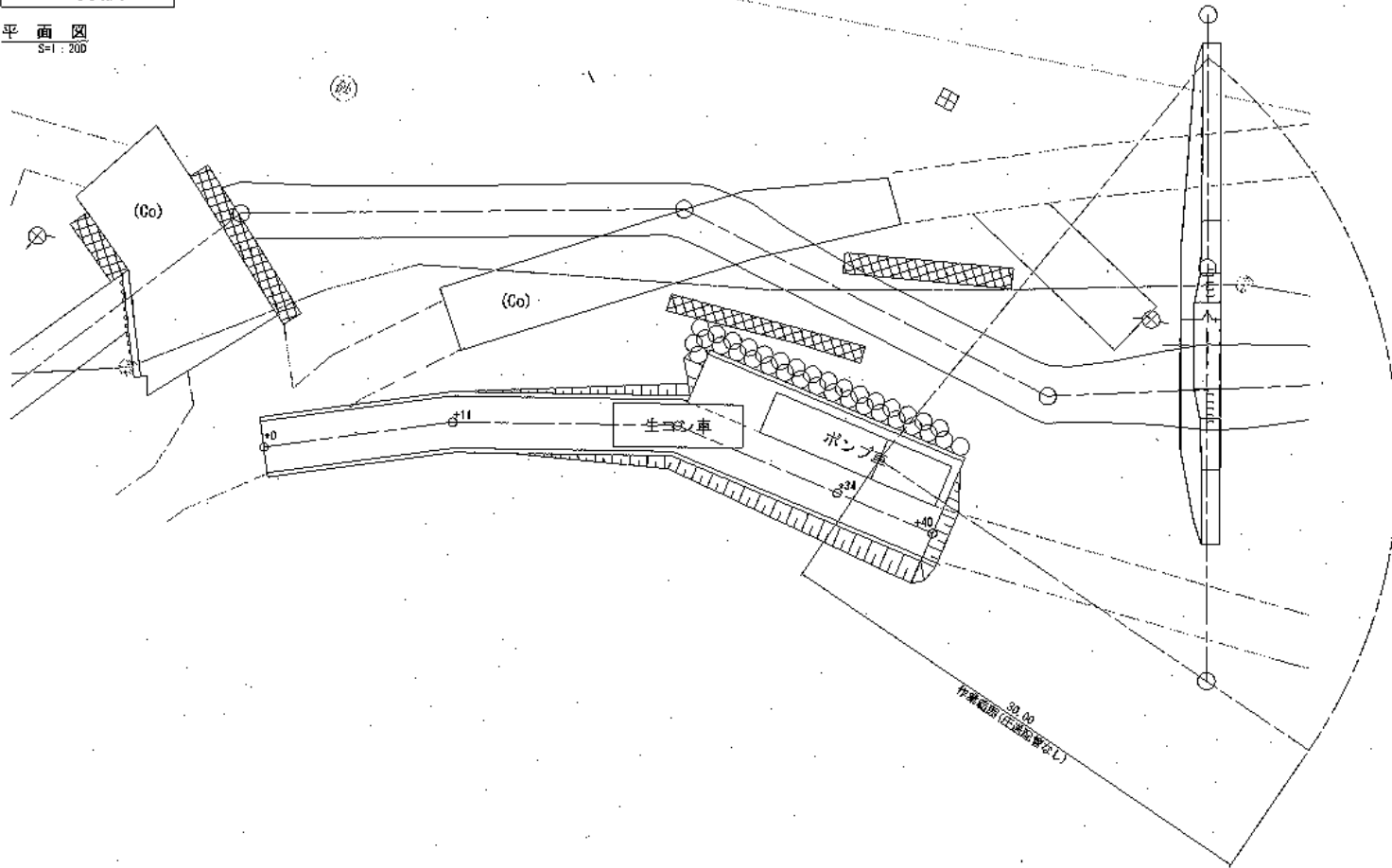
(仮締切：全川締切)



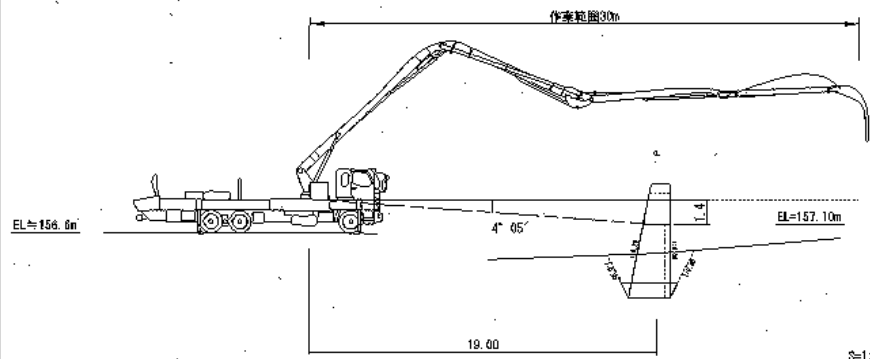
年度	令和 8 年度		
図面名	作業仕組図③		
施工地	青森県青森市大字矢野字北滝沢山田青森林316林道外		
工事名	船打沢	治山工事	
図面番号	13-10	縮尺	図示
設計者		製図者	
東北森林管理局		青森森林管理署	

Co打設

平面図  
S=1:200



圧送配管概念図



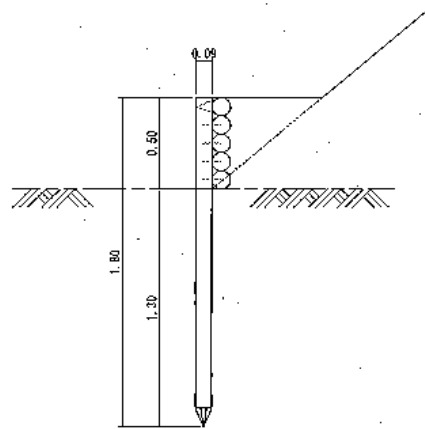
年度	令和 8 年度		
図面名	作業仕組図④		
施工地	青森県青森市大字矢野字北海岸山田町318号外		
工事名	給打沢	治山工事	
図面番号	13-11	縮尺	図示
設計者		製図者	
東北森林管理局		青森森林管理署	

S=1:200

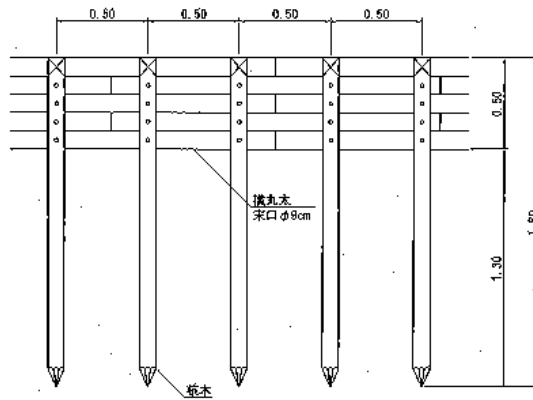
# 木柵工 (E)

S=1:20

側面図



正面図

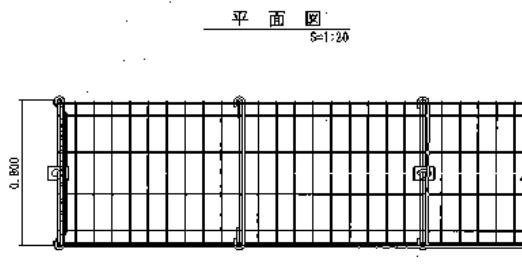
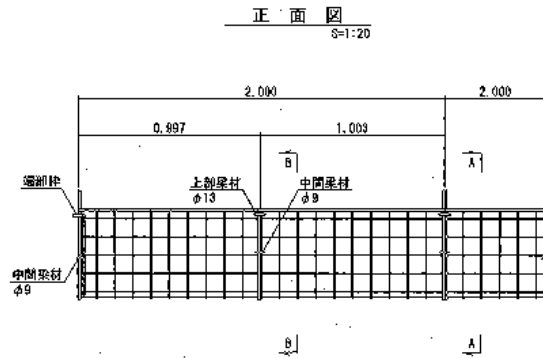


材料表 10m当り

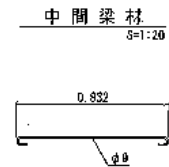
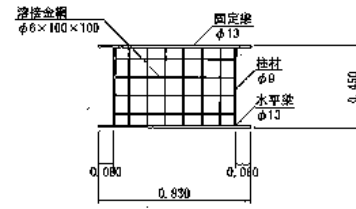
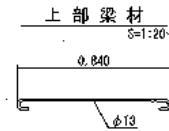
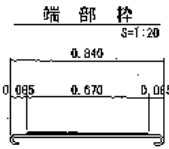
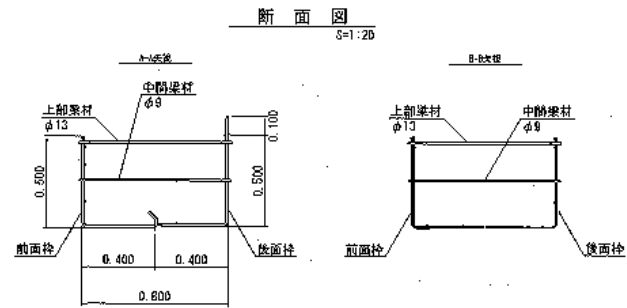
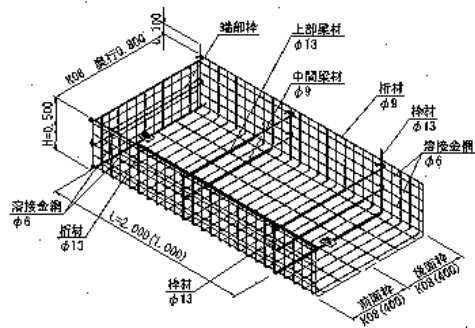
名称	規格	数量
杭木	末口径0.09×1.80長	20本 0.31m <sup>3</sup>
横木	末口径0.09×1.80長	27.8本 0.43m <sup>3</sup>
小計		0.74m <sup>3</sup>
鉄線	φ10 1.2m/箇所×10箇所×63.1g/m	1.51kg
鉄釘	4股 20本×23.8kg/1,000本	1.90kg

年度	令和 8 年度		
図面名	木製構造物工標準図		
施工地	青森県青森市大字矢野字北滝沢山園第4318号地外		
工事名	船打沢	治山工事	
図面番号	13-12	縮尺	図示
設計者		製図者	S=1:20
東北森林管理局		青森森林管理署	

# かご枠工標準図



鳥瞰図  
S=任意



部材リスト (K08型)

部材名	部材記号	寸法(mm)	質量(kg)
前面枠(長さ×奥行×高さ)	KF204	2000×400×600	11.4
	KF104	1000×400×600	6.32
後面枠(長さ×奥行×高さ)	KR204	2000×400×600	10.8
	KR104	1000×400×600	6.61
端部柱(奥行×高さ)	KE08	840×450	3.49
上部梁材(φ径×長さ)	JO9N	φ13×840	1.03
中間梁材(φ径×長さ)	BO9N	φ9×832	0.48
養生シート(幅×長さ)	XS113	1000×1200	-

年度	令和 8 年度		
図面名	かご枠工標準図		
施工地	青森県青森市大字美田字北尾沢山田有林318林区外		
工事名	船打沢	治山工事	
図面番号	13-13	縮尺	図示
設計者		製図者	
東北森林管理局		青森森林管理署	