

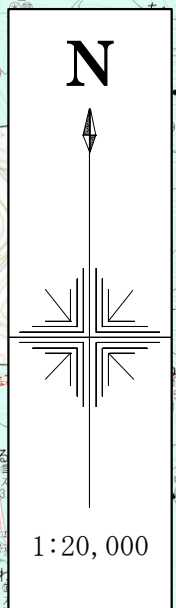
位置図

縮尺：1 / 20,000

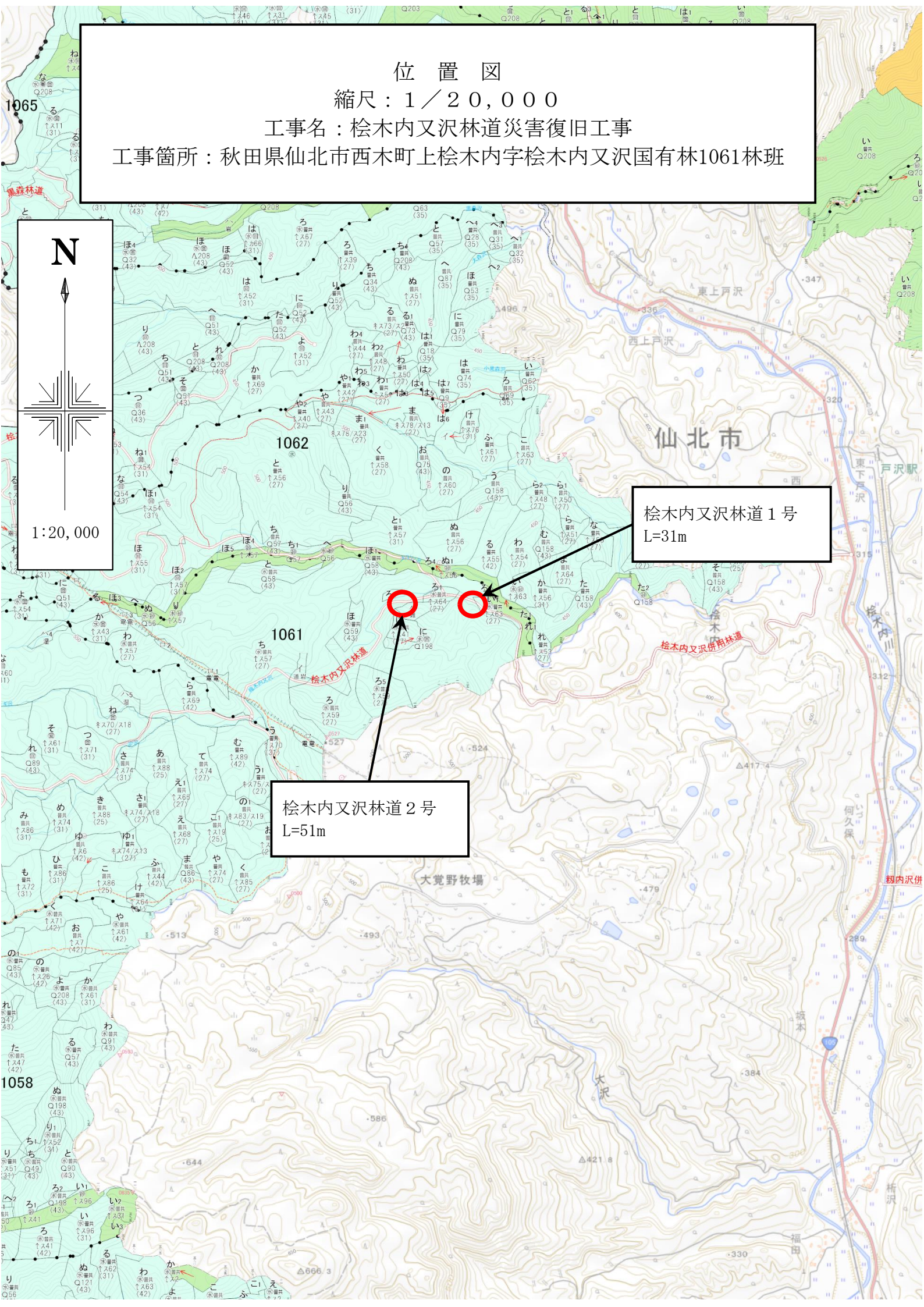
工事名：桧木内又沢林道災害復旧工事

工事箇所：秋田県仙北市西木町上桧木内字桧木内又沢国有林1061林班

N



1:20,000

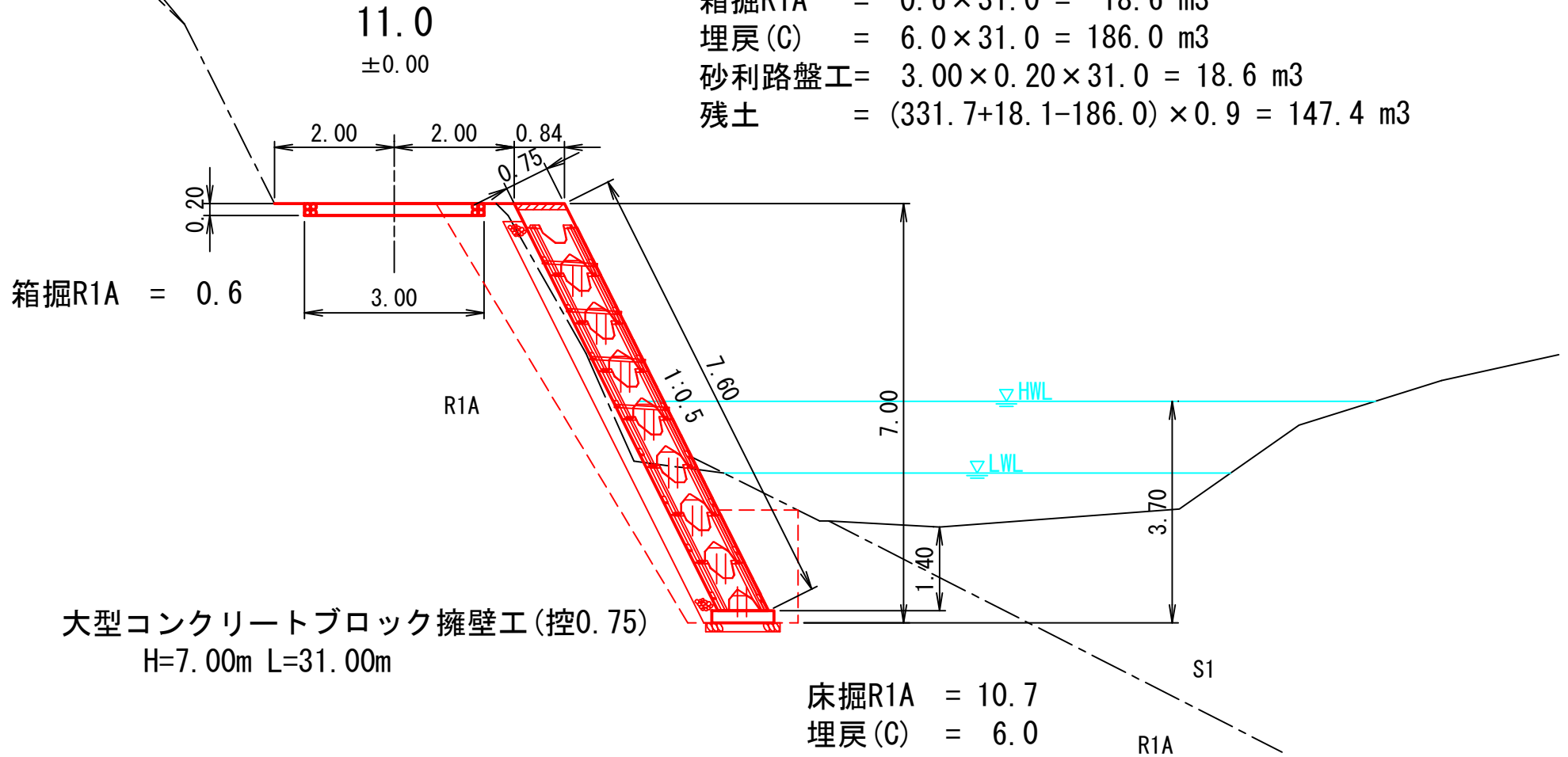


図名	標準断面図 1/1
署名	東北森林管理局 秋田森林管理署
名称	桧木内又沢林道 災害復旧工事
縮尺	1:100

被災番号 1 - 桧木内又沢林道起点より 2.7km地点

被災延長L=31.0
 構造物延長L=31.0

- 床掘R1A = $10.7 \times 31.0 = 331.7 \text{ m}^3$
- 箱掘R1A = $0.6 \times 31.0 = 18.6 \text{ m}^3$
- 埋戻(C) = $6.0 \times 31.0 = 186.0 \text{ m}^3$
- 砂利路盤工 = $3.00 \times 0.20 \times 31.0 = 18.6 \text{ m}^3$
- 残土 = $(331.7 + 18.1 - 186.0) \times 0.9 = 147.4 \text{ m}^3$



大型コンクリートブロック擁壁工 (控0.75)
 H=7.00m L=31.00m

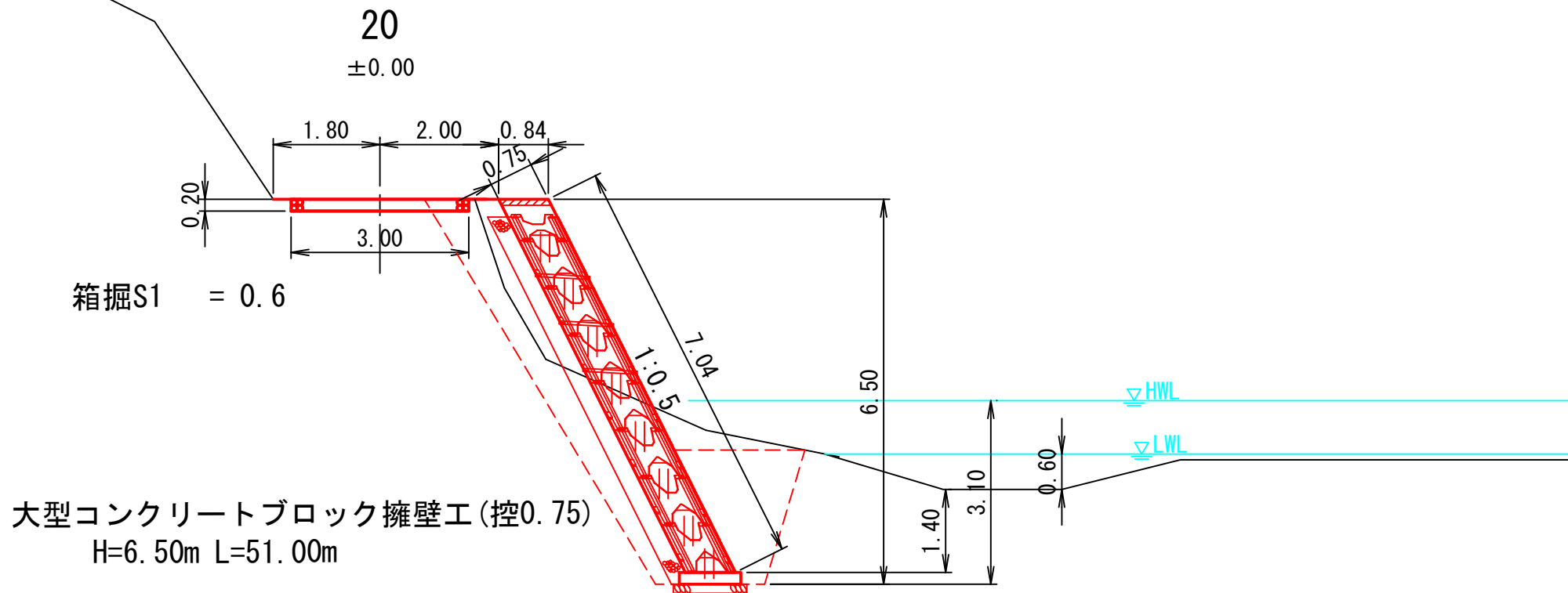
床掘R1A = 10.7
 埋戻(C) = 6.0

取りこわし (コルゲートパイプ $\phi=0.40\text{m}$ $t=1.6\text{mm}$ $L=5.10\text{m}$)

図名	標準断面図	1/1
署名	東北森林管理局 秋田森林管理署	
名称	桧木内又沢林道 災害復旧工事	
縮尺	1:100	

被災番号 2 - 桧木内又沢林道起点より 3.0km地点

被災延長L=51.0
 構造物延長L=51.0



床掘S1 = $10.9 \times 51.0 = 555.9 \text{ m}^3$
 箱掘S1 = $0.6 \times 51.0 = 30.6 \text{ m}^3$
 埋戻(C) = $6.9 \times 51.0 = 351.9 \text{ m}^3$
 砂利路盤工 = $3.00 \times 0.20 \times 51.0 = 30.6 \text{ m}^3$
 残土 = $(555.9 + 30.6 - 351.9) \times 0.9 = 211.1 \text{ m}^3$

床掘S1 = 10.9
 埋戻(C) = 6.9