

林小班河内27カ
調査年月日 62.2.19

樹種 オシロイ
調査木番号 343

(樹皮率 2.32%, 成長率式 $P = (\sqrt[5]{M} - 1) \times 100$)

年齢	樹高成長					直径成長					断面積成長					材積成長					胸高形数
	総 (m)	定期 (m)	連年 (m)	平均 (m)	成長率 (%)	総 (cm)	定期 (cm)	連年 (cm)	平均 (cm)	成長率 (%)	総 (m ²)	定期 (m ²)	連年 (m ²)	平均 (m ²)	成長率 (%)	総 (m ³)	定期 (m ³)	連年 (m ³)	平均 (m ³)	成長率 (%)	
5	2.53	2.53	0.51	0.51	-	1.15	1.15	0.23	0.23	-	0.0001	0.0001	0	0	-	0.0004	0.0004	0.0001	0.0001	-	1.5810
10	5.70	3.17	0.63	0.57	17.64	3.73	2.58	0.52	0.37	26.53	11	10	2	1	61.54	32	28	6	3	51.57	0.4466
15	8.00	2.30	0.46	0.53	7.01	5.23	1.50	0.30	0.35	7.00	33	22	4	2	24.57	119	87	17	8	30.04	0.4508
20	9.87	1.87	0.37	0.49	4.29	7.50	2.27	0.45	0.38	7.48	50	17	3	3	8.67	251	132	26	13	16.10	0.5086
25	11.20	1.33	0.27	0.45	2.56	9.73	2.23	0.45	0.39	5.34	71	21	4	3	7.26	436	185	37	17	11.68	0.5483

No.4 (6000平区)

《樹幹解析 総括表》

林小班河内27カ
調査年月日 62.2.19

樹種 オシロイ
調査木番号 440

(樹皮率 2.32%, 成長率式 $P = (\sqrt[5]{M} - 1) \times 100$)

年齢	樹高成長					直径成長					断面積成長					材積成長					胸高形数
	総 (m)	定期 (m)	連年 (m)	平均 (m)	成長率 (%)	総 (cm)	定期 (cm)	連年 (cm)	平均 (cm)	成長率 (%)	総 (m ²)	定期 (m ²)	連年 (m ²)	平均 (m ²)	成長率 (%)	総 (m ³)	定期 (m ³)	連年 (m ³)	平均 (m ³)	成長率 (%)	
5	3.87	3.87	0.77	0.77	-	1.03	1.03	0.21	0.21	-	0.0001	0.0001	0.0000	0.0000	-	0.0004	0.0004	0.0001	0.0001	-	1.0376
10	7.20	3.33	0.67	0.72	13.22	3.20	2.17	0.43	0.32	25.45	8	7	1	1	51.57	33	29	6	3	52.51	0.5729
15	10.00	2.80	0.56	0.67	6.79	6.10	2.90	0.58	0.41	12.77	29	21	4	2	29.38	148	115	23	8	35.00	0.5103
20	11.70	1.70	0.34	0.59	3.19	8.60	2.50	0.50	0.43	7.11	58	29	6	3	14.87	340	192	38	17	18.10	0.5010
25	13.10	1.40	0.28	0.52	2.29	10.90	2.30	0.46	0.44	4.85	93	35	7	4	9.90	562	222	44	22	10.57	0.4613

<直径別の樹高総括表>

林小班河内27か

樹種オオシロシ

調査年月日 62.2.19

調査木番号 440

No.4 (6000本区)

断面高 (m)	年輪数	断面高に達する年齢	各年齢階の平均直径 (cm)									
			5	10	15	20	25	(25)				
0.0	25	(0)	2.05	4.46	7.64	10.08	12.52	12.98				
0.2	25	0	1.88	4.25	7.38	9.83	12.25	12.73				
1.2	22	3	1.03	3.20	6.10	8.60	10.90	11.48				
3.2	21	4	0.50	2.80	5.73	7.40	9.40	9.83				
5.2	18	7		1.38	3.80	6.45	8.08	8.45				
7.2	15	10			1.90	5.05	6.16	6.34				
9.2	12	13			0.55	2.95	4.90	5.23				
11.2	7	18				1.00	2.88	3.13				
12.2	3	22					1.20	1.40				
① 最末端の断面高			3.2	5.2	9.2	11.2						
② 最末端の断面から梢端までの長さ			0.67	2.00	0.80	0.50						
③ 算出樹高			3.87	7.20	10.00	11.70	13.10	13.10				

<直径別樹高総括表>

林小班河内27か

樹種 オオシマシイ

調査年月日 62.2.19

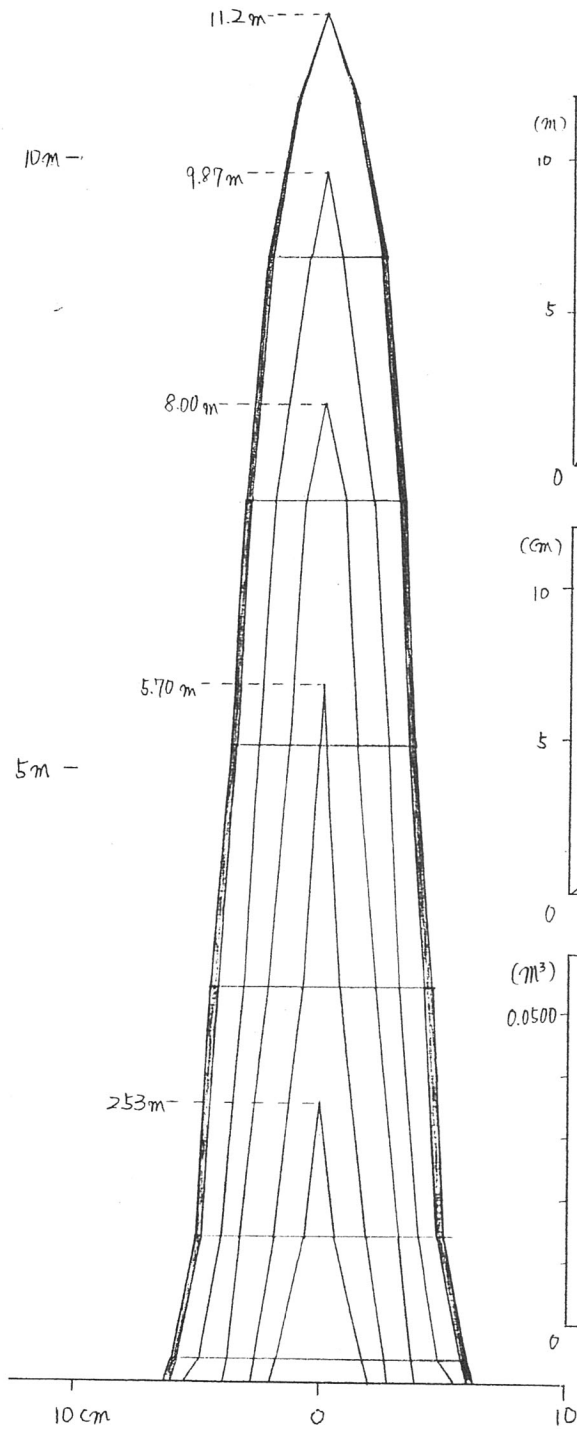
調査木番号 343

No.3 (6000本区)

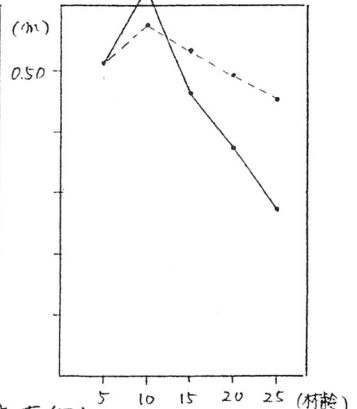
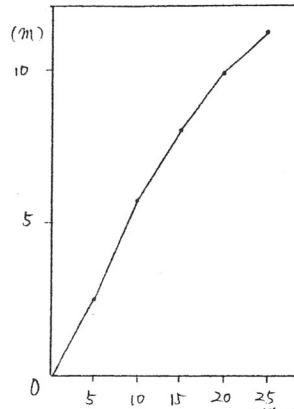
断面高 (m)	年輪数	断面高 に達 する 年齢	各 齡 階 の 平 均 直 径 (cm)										
			5	10	15	20	25	(25)					
0.0	(25)	0	4.03	5.53	7.71	10.09	11.96	12.54					
0.2	25	0	3.55	5.23	7.50	9.73	11.55	12.13					
1.2	22	3	1.15	3.73	6.45	7.95	9.50	10.08					
3.2	18	7		1.55	4.43	6.30	8.40	9.10					
5.2	16	9		0.33	2.70	5.28	6.98	7.40					
7.2	12	13			1.58	4.05	5.98	6.55					
9.2	7	18				1.23	4.38	4.80					
10.2	4	21					2.20	2.58					
① 最末端の断面高			1.2	5.2	7.2	9.2							
② 最末端の断面高さ 梢端までの長さ			1.33	0.50	0.80	0.67							
③ 算出樹高			2.53	5.70	8.00	9.87	11.20	11.20					

No.3 (6000本区)

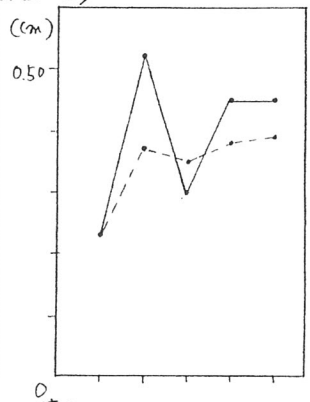
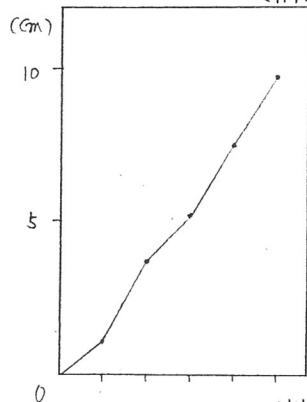
1. ↑



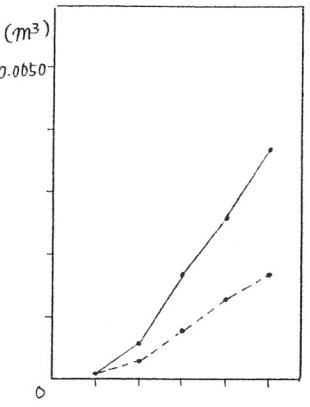
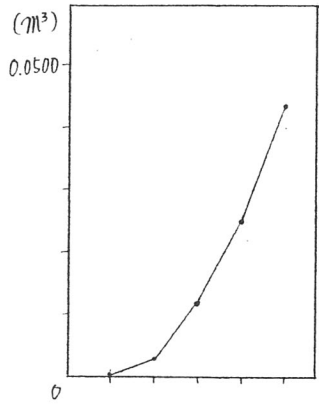
(総成長量) <樹高> (—●— 連年成長量) (---○--- 平均 ")



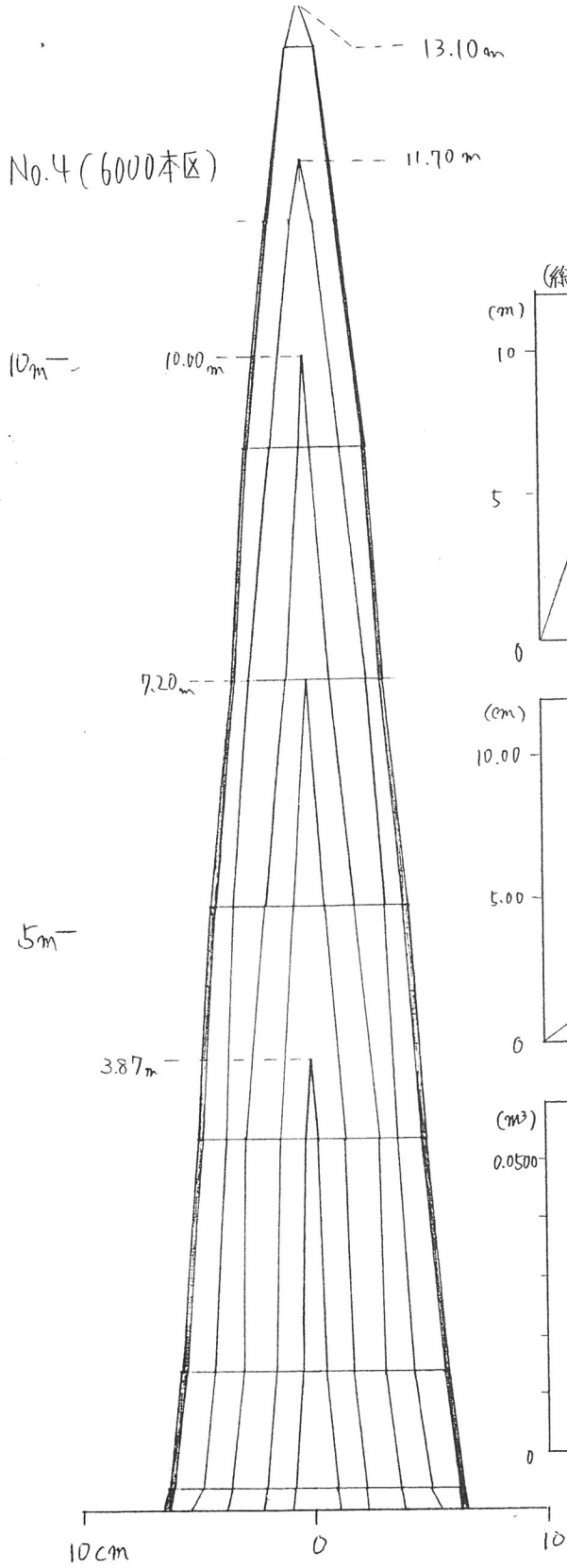
<胸高直径>



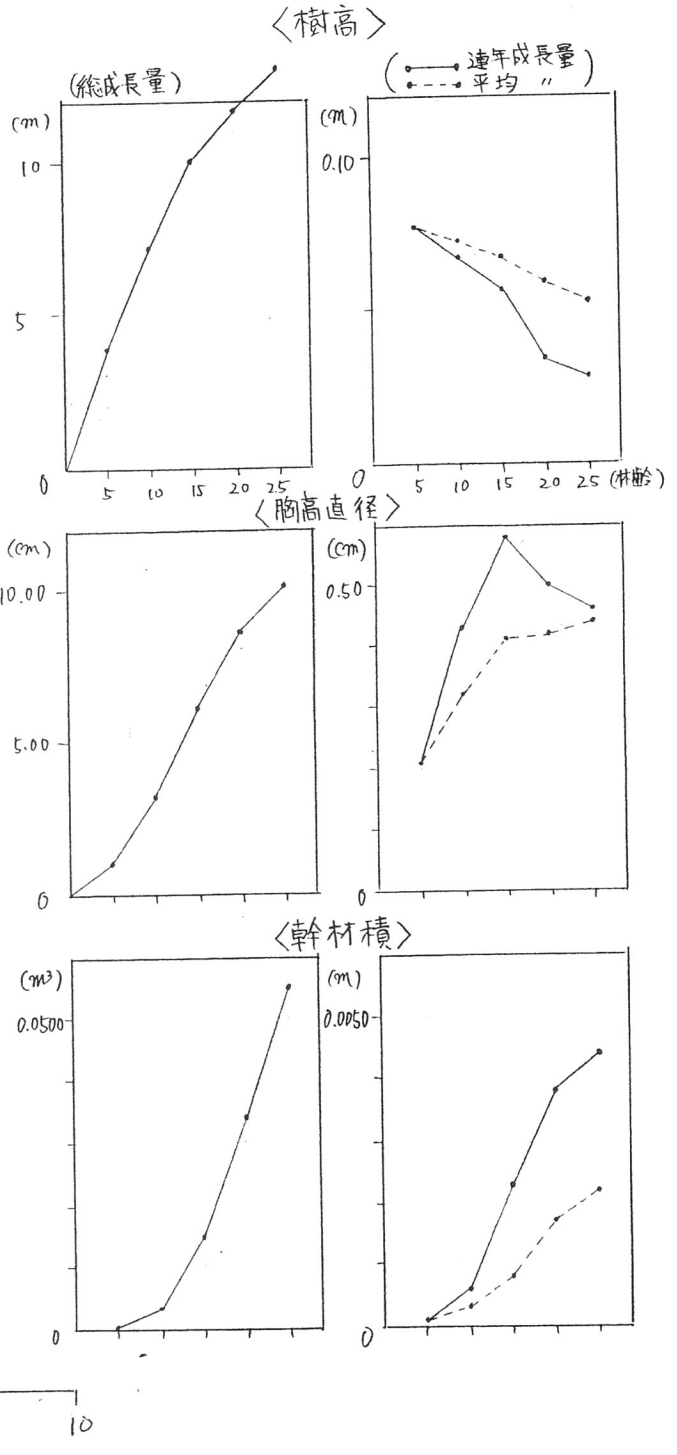
<幹材積>



No.4 (6000本区)



19.1



10.2 (8000 平区)

林小班河内27カ
調査年月日 62.2.19

《樹幹解析 総括表》

樹種 オシマシイ
調査木番号 206

(樹皮率 $\frac{10.37}{8.82}\%$, 成長率式 $P = \left(\frac{\sqrt{M}}{\sqrt{m}} - 1\right) \times 100$)

年 齡	樹 高 成 長					直 径 成 長					断 面 積 成 長					材 積 成 長					胸 高 形 数
	総 (m)	定 期 (m)	連 年 (m)	平 均 (m)	成 長 率 (%)	総 (cm)	定 期 (cm)	連 年 (cm)	平 均 (cm)	成 長 率 (%)	総 (m ²)	定 期 (m ²)	連 年 (m ²)	平 均 (m ²)	成 長 率 (%)	総 (m ³)	定 期 (m ³)	連 年 (m ³)	平 均 (m ³)	成 長 率 (%)	
5	2.70	2.70	0.54	0.54	—	1.30	1.30	0.26	0.26	—	0.0001	0.0001	0.0000	0.0000	—	0.0002	0.0002	0.0000	0.0000	—	0.7907
10	5.20	2.50	0.50	0.52	14.01	2.95	1.65	0.33	0.30	17.81	7	6	1	1	47.58	21	19	4	2	60.04	0.5761
15	7.60	2.40	0.48	0.51	7.89	5.48	2.53	0.51	0.37	13.14	24	17	3	2	27.94	88	67	13	6	33.18	0.4825
20	9.53	1.93	0.39	0.48	4.63	7.90	2.42	0.48	0.40	7.59	49	25	5	2	15.34	239	151	30	12	22.19	0.5118
25	11.10	1.57	0.31	0.44	3.10	9.15	1.25	0.25	0.37	2.98	66	17	3	3	6.14	389	150	30	16	10.23	0.5310

(8000 平区)

林小班河内27カ
調査年月日 62.2.19

《樹幹解析 総括表》

樹種 オシマシイ
調査木番号 35

10.5

(樹皮率 $\frac{12.47}{8.82}\%$, 成長率式 $P = \left(\frac{\sqrt{M}}{\sqrt{m}} - 1\right) \times 100$)

年 齡	樹 高 成 長					直 径 成 長					断 面 積 成 長					材 積 成 長					胸 高 形 数
	総 (m)	定 期 (m)	連 年 (m)	平 均 (m)	成 長 率 (%)	総 (cm)	定 期 (cm)	連 年 (cm)	平 均 (cm)	成 長 率 (%)	総 (m ²)	定 期 (m ²)	連 年 (m ²)	平 均 (m ²)	成 長 率 (%)	総 (m ³)	定 期 (m ³)	連 年 (m ³)	平 均 (m ³)	成 長 率 (%)	
5	2.70	2.70	0.54	0.54	—	1.65	1.65	0.33	0.33	—	0.0001	0.0001	0.0000	0.0000	—	0.0002	0.0002	0.0000	0.0000	—	0.7407
10	4.80	2.10	0.42	0.48	12.20	3.38	1.73	0.35	0.17	15.42	9	8	2	1	55.18	24	22	4	2	61.54	0.5556
15	6.53	1.73	0.35	0.44	6.35	5.28	1.90	0.38	0.35	9.33	20	11	2	1	17.32	72	48	10	5	16.89	0.5513
20	7.20	1.67	0.33	0.41	4.66	7.58	2.30	0.46	0.23	7.50	36	16	3	2	12.47	172	100	20	9	15.81	0.5827
25	9.12	0.72	0.18	0.36	2.15	10.15	2.57	0.51	0.41	6.01	59	23	5	2	10.38	299	127	25	12	11.69	0.5557
26	9.30	0.18	0.04	0.36	—	10.45	0.30	0.30	0.40	—	63	4	4	2	—	323	24	24	12	—	0.5513

<直 お 樹高総括表>

林小班 河内 27カ

樹種 オオシマシイ

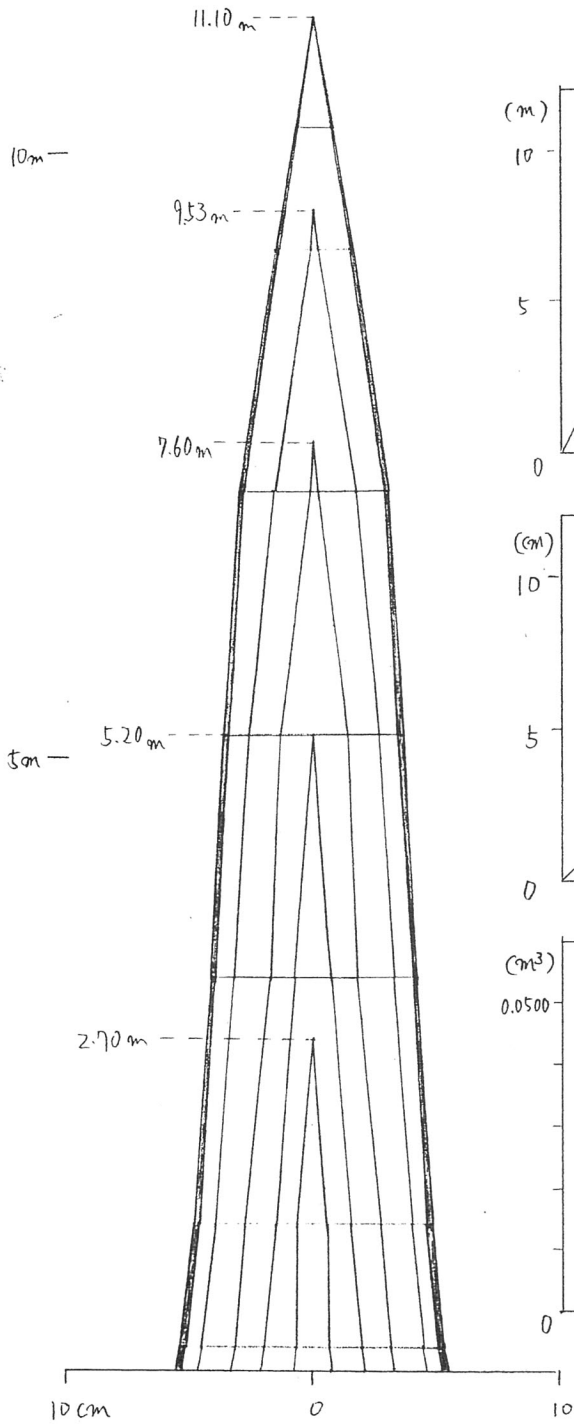
調査年月日 62.2.19

調査木番号 206

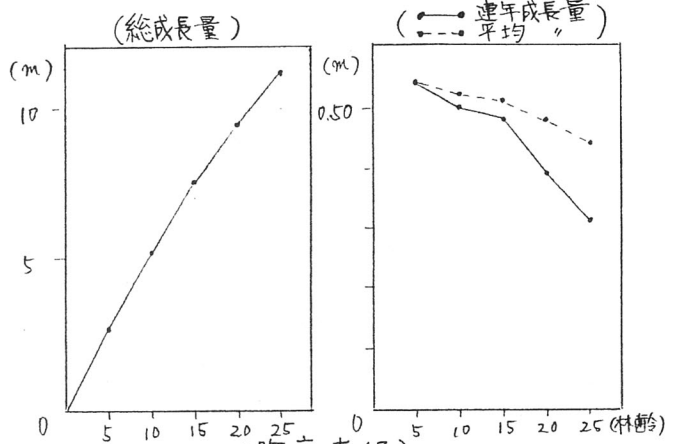
No.2 (8000本区)

断面高 (m)	年輪数	断面高 に達す る年齢	各 齡 階 の 平 均 直 径 (cm)									
			5	10	15	20	25	(25)				
0.0	25	(0)	1.48	4.15	6.56	9.20	10.51	11.07				
0.2	25	0	1.45	3.95	6.38	8.98	10.28	10.83				
1.2	23	2	1.30	2.95	5.48	7.90	9.15	9.63				
3.2	19	6		1.60	3.53	6.48	8.05	8.33				
5.2	15	10			2.70	5.23	6.85	7.48				
7.2	11	14			0.28	3.43	5.68	5.98				
9.2	6	19				0.23	2.90	3.10				
10.2	3	22					1.38	1.48				
① 最末端の断面高			1.2	3.2	7.2	9.2						
② 最末端の断面高さ 梢端までの長さ			1.50	2.00	0.40	0.33						
③ 算出樹高			2.70	5.20	7.60	9.53	11.10	11.10				

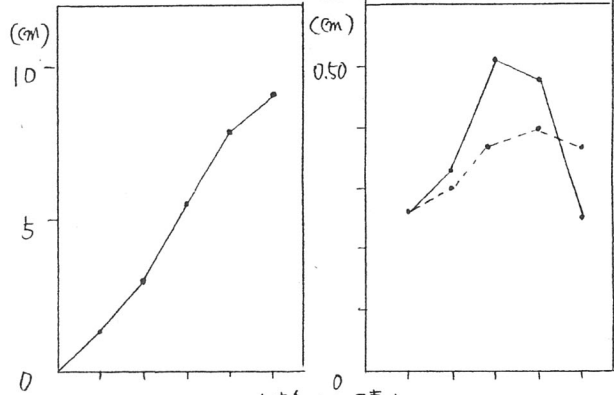
No.2 (8000本区)



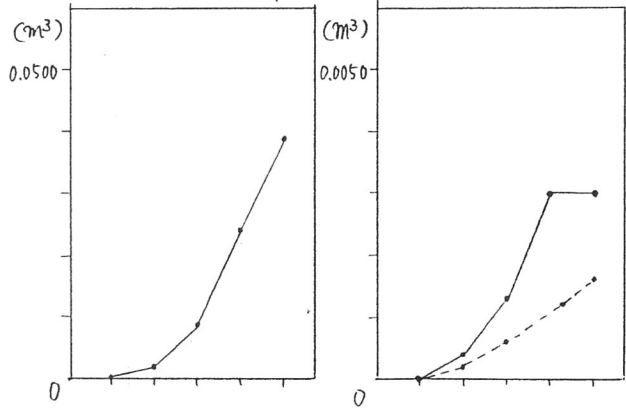
<樹高>



<胸高直径>



<幹材積>



No.5 (8000本区)

