

申請書様式

## 記載例

近畿中国森林管理局長 殿

令和〇〇年〇〇月〇〇日

氏名又は名称は代表者氏名まで記載

提出年月日 元号から

〇〇県〇〇市〇〇町〇〇丁目〇番-〇

株式会社A林業

代表取締役 ▲■ ■■

樹木採取権設定申請書

樹木採取権の設定を受けることを希望しますので、国有林野の管理経営に関する法律（昭和26年法律第246号。以下「法」という。）第8条の8第1項及び第2項の規定により、下記により申請いたします。

なお、提出する書類の内容について、事実と相違ないことを誓約します。

## 記

- 樹木採取権の設定を受けることを希望する樹木採取区  
名称：近畿中国1新見樹木採取区  
所在地：令和3年9月30日付け3近資第72号近畿中国森林管理局長の公示のとおり
- 問合せ先  
担当者名：総務課長 ▼▼ □□  
部 署：総務部 総務課  
電話番号：0×××-◆◆-××××

備考

申請担当者が特定できるよう可能であれば役職名も記載

- 必要な書類は添付してください。
- 本申請書の大きさは日本産業規格A4としてください。
- 本申請書様式には法第8条の9第1項第2号及び第3号の内容を含みます。
- 申請者が法人（宗教法人以外）である場合は、以下一及び二の書類を添付してください。
  - 定款
  - 本申請が法人の議決機関の議決を要する事項に係るものであれば、その議決書の謄本
    - ※ 国有林野の管理経営に関する法律施行規則（昭和26年農林水産省令第40号。以下「規則」という。）第3条関係。宗教法人の場合、同令第2条に定める議決書の謄本を添付してください（定款は添付不要）。
- 申請者が個人である場合、「2 問合せ先」には電話番号のみ記載してください。

申請様式1：事業の基本的な方針

(法第8条の9第1項第1号関係)

公募時に森林管理局長が示した行使の指針が漏れなく記載されていること

1 樹木採取区における樹木の採取に関する方針（施業の方法、自然環境への配慮、安全対策）

- ① 樹木採取権実施契約に定める施業計画及び実行計画の内容を、公募時に示された樹木の採取に関する基準及び地域管理経営計画（高梁川下流森林計画区）に適合したものとすのほか、事業の実施に当たって、伐区の分散、林地の保全、自然環境の保全等により国有林野の有する公益的機能の維持増進を図ります。【行使の指針1】
- ② 事業の実施に当たり関連する法令等を遵守するとともに、適切な経験・資格等を有する技術者の配置、労働災害の発生防止その他の事業の実施体制の確保に努めます。【行使の指針4】
- ③ 採取跡地における効率的な植栽の実施に取り組みます。【行使の指針8】
- ④ 事業の実施に当たり、国有林野事業の請負事業者、立木販売の買受者、その他国有林野を利用する第三者、地域住民等の対外的関係に配慮し、国有林野の適切かつ効率的な管理経営の実施の確保に協力します。【行使の指針9】

2 木材の安定的な取引関係の確立に関する方針

- ① 近畿中国1新見樹木採取区に由来する木材の取引等について、木材の需給動向を十分勘案するとともに、以下のとおり木材利用事業者等、木材製品利用事業者等及びその他の事業者間における安定的な取引関係の確立に取り組みます。【行使の指針3】
- ② 近畿中国1新見樹木採取区に由来する素材生産量が、近畿中国1新見樹木採取区の森林資源の状況に鑑み適切なものとなるよう留意し、権利存続期間を通じて用途に応じた規格の素材を安定的に生産・供給します。【行使の指針（別記）ア】
- ③ 本申請書に記載した木材取引計画のとおり、樹木採取権者、木材利用事業者等とともに国産材の取扱量が近畿中国1新見樹木採取区に由来する木材の供給量以上に増加するものとし、かつ、近畿中国1新見樹木採取区に由来する木材の供給量に相当する量以上の量が木材製品利用事業者等その他の取引先の新規需要開拓に充てられるものとします。【行使の指針（別記）イ】

3 その他（林業経営の改善・向上、人材の育成・確保等の取組・工夫等）

- ① 経営管理を効率的かつ安定的に行う能力及び経営管理を確実に行うに足る経理的基礎の維持・強化に取り組みます。【行使の指針2】
- ② 事業の実施による雇用の増大、作業員の地元雇用、民有林との連携、地域貢献活動等により樹木採取区の所在する地域における産業の振興に対する寄与に努めます。【行使の指針5】
- ③ 経営規模の拡大、生産方式の合理化その他の林業経営の改善に努めます。【行使の指針6】
- ④ 作業員の雇用形態の改善、ワーク・ライフ・バランスの確保その他の雇用管理の改善に努めます。【行使の指針7】

申請様式2：経営管理の状況

(規則第28条の7第1号関係(規則第28条の9第2号及び第3号の内容を含む。))

現状年度の数量が特別の事情により例年と比べて著しく乖離した数量であったためその前年度の数量を現状として使用した場合など、その理由も含めて記載する

1 森林経営管理法に基づき都道府県に公表されている事実

以下のいずれかの項目にチェックしてください

樹木採取区の所在する都道府県(岡山県)において、森林経営管理法(平成30年法律第35号)第36条第2項に基づき公表された民間事業者である。

**上記以外 どちらかをチェック**

※ 1つ目の選択肢をチェックした場合、公表の事実を示す書類を添付してください

※ 1つ目の選択肢をチェックした場合、以下の3、4、5、9、11のうち労働災害の発生頻度以外、12、14、15については記載を要しません。

5年後の目標値がわかる年度

申請年度又は申請前年度	現状(2年度)	目標(7年度)	備考
生産性	間伐 5 m <sup>3</sup> /人日 主伐 8 m <sup>3</sup> /人日	間伐 9 m <sup>3</sup> /人日 主伐 11 m <sup>3</sup> /人日	

申請様式2-3と整合

2 生産性の向上又は生産量の増加	9,400 m <sup>3</sup>	20,000 m <sup>3</sup>	
------------------	----------------------	-----------------------	--

生産性の向上又は生産量の増加の目標が岡山県意欲と能力のある林業経営者の登録基準を満たしていること

これまでは1ha以下の小規模で分散した事業地の受注が多かったが、樹木採取権の設定を受けることにより一定規模のまとまりが確保できるため、機械稼働率の改善により生産性が向上し生産量も増加する。また、生産工程のボトルネックを解消するため、設定を受けた際はフォワーダを1台増やす予定である。

実際に取り組む予定を具体的に記載

3 適切な生産管理又は流通の合理化

以下で実施している取組にチェックしてください

作業日報の作成・分析による進捗管理、生産工程の見直し、作業システム等の改善等の適切な生産管理

製材工場等需要者との直接的な取引、木材流通業者や森林組合系統等の取りまとめ機関を通じた共同販売・共同出荷、森林所有者、工務店等と連携したいいわゆる「顔の見える木材」での快適空間づくり」等の原木の安定供給・流通の合理化等

該当する項目にチェック

上記について具体的内容を記述してください。

作業日報を作成、分析し、作業システムの改善に取り組んでいる。また、株式会社F製材と安定供給協定を締結し、直接的な取引を実施している。

4 造林・保育の省力化・低コスト化

以下で実施している取組にチェックしてください(※以下のいずれにも該当しない場合、5年以内にいずれかを実施することの誓約書(実施予定項目と実施予定年月を明記すること)を提出してください。)

伐採・造林の一貫作業システムの導入

コンテナ苗の使用

低密度植栽

下刈りの省略

該当する項目にチェック

上記のいずれも取り組んでいないが、それ以外に実施している取組について具体的内容を記述してください。

上記取組の他に、低コスト化を進める取組を実施している場合記載する

5 主伐後の再造林の確保

以下で実施している取組にチェックしてください。

主伐及び主伐後の再造林を一体的に実施する体制を有している。

※ 主伐及び再造林のどちらか一方を行わない民間事業者の場合は、もう一方を実施する他の民間事業者との連携協定等により一体的に実施できる体制があることが必要です。当該協定書の写しを添付してください。

主伐後の適切な更新を行っている(ただし、他者の所有する森林の主伐にあっては、事前に森林所有者に対する適切な更新の働きかけに取り組んでいること。)

該当する項目にチェック

生産性の向上又は生産量の増加目標のどちらか一方のみが審査基準を満たしている場合であっても、生産性、素材生産量は加算点の評価対象であるため両方とも記載すること

	<p>上記の両方又はいずれかに該当しない場合、5年以内の整備予定時期を記載し、以下にチェックしてください。</p> <p>整備予定時期：      年      月</p> <p><input type="checkbox"/> 上記の時期までに主伐及び主伐後の再生林を一体的に実施する体制を整え、主伐後に適切な更新を行う。</p>
<p>6 同種事業の実績</p>	<p><b>実績が確認できる資料の提出が必要なため、複数該当する場合でもいずれかのチェックが良い</b></p> <p><input checked="" type="checkbox"/> 申請者が素材生産に関して3年以上の事業実績を有している。</p> <p><input type="checkbox"/> 所属する現場作業職員の素材生産に関する現場従事実績等が3年以上である。</p> <p><input type="checkbox"/> 申請者の下請となる事業者が素材生産に関して3年以上の事業実績を有している。</p> <p><input type="checkbox"/> 申請者が中小企業等協同組合法（昭和24年法律第181号）に基づく事業協同組合、事業協同小組合、企業組合、中小企業団体の組織に関する法律（昭和32年法律第185号）に基づく協業組合等（以下「事業協同組合」という。）である場合、組合員が素材生産に関して3年以上の事業実績を有している。</p> <p>※ 実績とする事業に係る契約書等の写し（事業名、履行期限、発注機関、社印を有する部分及び設計図書等で事業内容が確認できる資料）を添付してください。</p> <p>※ 現場作業職員の現場従事実績等については申請様式7-1に記載してください。</p> <p>以下で該当する項目にチェックしてください。</p> <p>・過去3年間の農林水産省、国（他機関）、都道府県又は市町村における素材生産事業の受注実績（元請又は国有林における下請）の有無</p> <p><input checked="" type="checkbox"/> 有</p> <p><input type="checkbox"/> 無</p> <p><b>該当する項目にチェック</b></p> <p><b>添付する契約書等を見ながら正確に実績が複数ある場合でも代表するもの1つで良い</b></p> <p>・右の場合、次のいずれかをチェックしてください。</p> <p><input checked="" type="checkbox"/> 国有林における元請実績がある。</p> <p><b>該当する項目にチェック</b></p> <p>事業名： <b>令和元年度</b> ○○国有林森林整備事業</p> <p>発注機関： <b>××森林管理署</b></p> <p>事業名： _____</p> <p>発注機関： _____</p> <p><input type="checkbox"/> 国有林以外で元請実績又は国有林における下請実績がある。</p> <p>事業名： _____</p> <p>発注機関： _____</p> <p>※ 実績とする事業に係る契約書等の写し（事業名、履行期限、発注機関、社印を有する部分及び設計図書等で事業内容が確認できる資料。下請の実績については、元請事業者と交わした契約書又は発注者が発出した下請承認書等の写し）を添付してください。</p> <p>※ 事業協同組合については、当該組合の組合員のうち、樹木採取権における作業に従事する予定である者の実績を事業協同組合の実績とすることができます。</p>
<p>7 技術者（現場代理人）の事業実績</p>	<p>過去5年間で、農林水産省、国（他機関）、都道府県又は市町村が発注した素材生産事業（搬出間伐を含む）を元請で事業実施した現場代理人の人数を記載してください。</p> <p><b>現在雇用している者の人数（延べ人数ではない）</b></p> <p>現場代理人の人数      <u>    3    </u> 人</p> <p>※ 現場代理人として従事したことを証する書類として、従事した事業に係る契約書等の写し（事業名、履行期限、発注機関、社印を有する部分及び設計図書等で事業内容が確認できる資料）及び当該事業における現場代理人届等の写し（事業名及び現場代理人氏名が確認できる資料）を申請する技術者1人につき1件添付してください。</p> <p>※ 実績のある現場代理人として申請できる技術者は、申請時点において直接雇用している技術者に限ります。ただし、事業協同組合については、当該組合が直接雇用する者又は当該組合の組合員のうち、樹木採取権における作業に従事する予定である組合員が直接雇用する者とします。</p> <p>※ 実績とする事業は申請者が受注した事業に限りません。</p>

8 技術者等の保有資格	<p>直接雇用する技術者等のうち、フォレストワーカー（林業作業士）、フォレストリーダー（現場管理責任者）、フォレストマネージャー（統括現場管理責任者）、森林施業プランナー、森林作業道作設オペレーター、低コスト作業路企画者又は技術者、技術士、林業技士、フォレスター（森林総合監理士）について、複数の資格を有している人数を記載してください。</p> <p>なお、事業協 <b>2つ以上該当する者の人数。申請様式 2-1-2と整合させること(複数所持者のみ)</b></p> <p>樹木採取権における作業に従事する予定である組合員が直接雇用する者として、 複数の資格を有している人数 <u>5 人</u></p>												
9 伐採・造林に関する行動規範の策定等	<p>以下で実施している取組にチェックしてください（※遵守する行動規範やガイドライン等の写しを添付してください）。</p> <p>2つ目又は3つ目の選択肢にチェックした場合は、策定主体を記入してください。</p> <p><input checked="" type="checkbox"/> 伐採と造林の一体的かつ適切な実施に向けた経営者独自の行動規範等を策定している。  <input type="checkbox"/> 伐採と造林の一体的かつ適切な実施に向けた所属する業界団体等が策定した行動規範等を遵守している。  (策定主体： )</p> <p><input type="checkbox"/> 都道府県が策定した行動規範やガイドライン等を遵守している。  (策定主体： )</p> <p><b>該当する項目にチェック</b></p>												
10 現場作業職員等の技術の向上	<p>以下で実施している取組にチェックしてください。</p> <p><input type="checkbox"/> 現場作業職員等への技術指導  <input checked="" type="checkbox"/> 研修会・講習会の開催・参加  <input type="checkbox"/> 「緑の雇用」事業の活用  <input checked="" type="checkbox"/> 資格取得への支援</p> <p>上記について具体的内容を記述してください。</p> <p><b>研修会・講習会へ年1回以上現場作業職員を参加させ、伝達させることで現場作業職員全体の技術向上を図っている。また、資格取得試験のための休暇制度を設けている。</b></p>												
現場作業職員等には事業主自身を含みます	<table border="1"> <thead> <tr> <th>労働災害（休業日数4日以上）の発生頻度（備考）</th> <th>（平成30年度）</th> <th>（令和元年度）</th> <th>（令和2年度）</th> </tr> </thead> <tbody> <tr> <td></td> <td>1人</td> <td>0人</td> <td>0人</td> </tr> <tr> <td></td> <td>(1人)</td> <td>( 人)</td> <td>( 人)</td> </tr> </tbody> </table>	労働災害（休業日数4日以上）の発生頻度（備考）	（平成30年度）	（令和元年度）	（令和2年度）		1人	0人	0人		(1人)	( 人)	( 人)
労働災害（休業日数4日以上）の発生頻度（備考）	（平成30年度）	（令和元年度）	（令和2年度）										
	1人	0人	0人										
	(1人)	( 人)	( 人)										
11 労働安全対策	<p>以下について取組んでいる場合、チェックしてください。</p> <p><input checked="" type="checkbox"/> 現場作業職員等の労働安全衛生法に基づいた安全衛生教育 ※1  <input type="checkbox"/> 労働安全コンサルタント等専門家による安全診断・指導 ※2  <input checked="" type="checkbox"/> リスクアセスメント <b>該当する項目にチェック</b>  <input checked="" type="checkbox"/> 防護具の着用の徹底 ※2  <input checked="" type="checkbox"/> 作業現場の安全巡回 ※2</p> <p>上記の※2のいずれも取り組んでいない場合、それ以外に取り組んでいる労働安全対策があれば、具体的内容を記述してください。 ※2</p> <p><b>上記※2と同等以上の質の労働安全対策を実施している場合は具体的に記入する</b></p> <p>※1は必須項目、※2はいずれかを実施することが必須である項目です。</p> <p><b>直近3年間の状況</b></p>												
12 雇用管理の改善	<p>以下で実施している取組にチェックしてください。</p> <p><input checked="" type="checkbox"/> 労働者災害補償保険への加入（一人親方等の特別加入を含む。） ※1  <input checked="" type="checkbox"/> 以下の届出を行っていること（届出の義務がない場合を除く。） ※1</p> <ul style="list-style-type: none"> <li>健康保険法（大正11年法律第70号）第48条の規定による届出</li> <li>厚生年金保険法（昭和29年法律第115号）第27条の規定による届出</li> <li>雇用保険法（昭和49年法律第116号）第7条の規定による届出</li> </ul>												

	<p><input checked="" type="checkbox"/> 現場作業職員の常用化など雇用の安定化 ※2</p> <p><input type="checkbox"/> 現場作業職員への月給制度、週休2日制の導入、賃金水準の向上などの雇用条件の改善 ※2</p> <p><input type="checkbox"/> 退職金共済への加入などの福利厚生充実 ※2</p> <p>上記※2のいずれも取り組んでいない場合、それ以外に取り組んでいる雇用管理の改善があれば、具体的内容を記述してください。</p> <p>※1は必須項目、※2はいずれかを実施することが必須である項目です。 必須項目の全て又はいずれかを実施していない場合、1年以内に必須項目の全てを実施することの誓約書を提出してください。</p>
13 労働福祉の状況	<p>林業退職金制度、建設業退職金制度又は中小企業退職金制度等による退職金共済の契約締結について、従業員<sup>(備考2)</sup>の全員について締結しているか、該当する選択肢にチェックしてください。</p> <p><input type="checkbox"/> している。</p> <p><input checked="" type="checkbox"/> していない。</p>
14 コンプライアンスの確保	<p>以下のから⑤までのいずれにも該当していない場合、チェックしてください。</p> <p><input checked="" type="checkbox"/> いずれにも該当していない。</p> <p>① 業務に関連して法令に違反し、代表役員等<sup>(備考3)</sup>や一般役員等<sup>(備考4)</sup>が逮捕され、又は逮捕を経ないで公訴を提起されたときから1年間を経過していない者</p> <p>② 業務に関連して法令に違反し、事案が重大・悪質な場合であって再発防止に向けた取組が確実に行われると認められない者</p> <p>③ 国、都道府県又は市町村から入札参加資格の指名停止を受けている者</p> <p>④ 伐採・造林に関する行動規範やガイドライン等に違反した行為をしたと認められる者</p> <p>⑤ その他森林の経営管理を適切に行うことができない又は森林の経営管理に関し不正若しくは不誠実な行為をするおそれがあると認めるに足りる相当の理由がある者<sup>(備考5)</sup></p>
15 常勤役員の設置状況	<p>常勤役員の人数を記載してください。</p> <p>常勤役員の人数 <u>          0          </u> 人</p> <p>法人であって、常勤役員の人数が0人である場合、以下のいずれかにチェックしてください。</p> <p><input checked="" type="checkbox"/> 森林経営管理法の施行日（平成31年4月1日）から起算して3年を経過した日以後最初に招集される総会等の時までには常勤役員を設置するよう取り組む。</p> <p><input type="checkbox"/> 上記以外</p>

備考 **組織の形態上常勤役員を設置できない場合などにチェックする**

1：（    人）は、死亡災害件数を内数で記載してください。

2：「従業員」とは、申請者及び下請負者等、実行体制に含まれる全現場作業職員であり、申請様式7-1に記載する現場作業職員とします。

3：「代表役員等」とは、法人の代表権を有する役員又は個人事業主とします。

4：「一般役員等」とは、法人の役員、支配人又はその支店若しくは営業所を代表する者とします。

5：「その他・・・（略）・・・相当の理由がある者」については、破産手続開始の決定を受けて復権を得ない者や暴力団員による不当な行為の防止等に関する法律（平成3年法律第77号）第32条第1項各号に掲げる者等が考えられます。

申請様式 2-1 : 常勤役員の設置状況

役職	(フリガナ) 氏名	住所	生年月日
役職名から生年月日まで漏れなく記載			

申請時に常勤の役員を設置していない場合、設置に向けた取組について記載してください。

**令和3年〇月〇日開催の総会において3名の常勤役員を設置する予定で、現在選出作業を行っている。**

取組内容を具体的に記載。設置時期の目安も記載する

※ 申請様式2の1で「樹木採取区の所在する都道府県において、森林経営管理法（平成30年法律第35号）第36条第2項に基づき公表された民間事業者である。」にチェックをした場合は提出不要です。

申請様式 2 - 2 : 技術者等の保有資格

No.	氏名	技術者数									備考
		①	②	③	④	⑤	⑥	⑦	⑧	⑨	
		フォレストワーカー (林業作業士)	フォレストリーダー (現場管理責任者)	フォレストマネージャー (統括現場管理責任者)	森林施業プランナー	森林作業道作設オペレーター (上級又は中級)	低コスト作業路企画者又は 技術者	技術士	林業技師	フォレスター (森林総合監理士)	
											○印をつけた資格等の番号と取得年月日を記載する
1	植杉 密夫		○	○					○		② H24. 5. 20 ③ H29. 5. 22 ⑧ H28. 3. 10
2	唐松 紅葉				○	○		○			④ H26. 2. 20 ⑤ H29. 11. 12 ⑦ H29. 3. 10
3	国林 有美				○					○	④ H27. 5. 20 ⑨ H29. 2. 19
4	檜山 緑		○				○				② H24. 5. 20 ⑥ H28. 3. 10
5	赤松 太	○							○		① H28. 5. 20 ⑧ H29. 5. 22
6											
7											
計		1人	2人	1人	2人	1人	1人	1人	2人	1人	

備考

- 「技術者数」欄には、直接雇用する技術者等について申請時点において取得している資格が複数ある者のみ氏名を記入し、該当欄に○印を記載してください。  
なお、事業協同組合については、当該組合が直接雇用する者又は当該組合の組合員のうち、樹木採取権における作業に従事する予定である組合員が直接雇用する者としてください。
- 「備考」欄には、それぞれの資格についての取得年月日又は修了年月日を記載し、資格者証等の写しを添付してください。
- フォレストワーカー（林業作業士）、フォレストリーダー（現場管理責任者）、フォレストマネージャー（統括現場管理責任者）とは、研修修了者に係る登録制度の運用について(平成10年4月1日付け10 林野組第36 号林野庁長官通知)に基づき、林業労働力確保支援センター等が実施する研修を修了し、農林水産省が備える研修修了者名簿に登録された者をいいます。
- 森林施業プランナーとは、森林施業の方針や事業収支を示したプランを森林所有者等に提案し、合意形成を図る能力を有する者として、森林施業プランナー協会により認定された者をいいます。
- 森林作業道作設オペレーター（上級又は中級）とは、林野庁の助成を受けて行われる林業事業者向けの指導者研修上級・中級と初級からなる「森林作業道作設オペレーター研修」のうち、上級又は中級研修を修了した者をいいます。
- 低コスト作業路企画者又は技術者とは、林業機械化センターで実施された都道府県及び関係団体等の技術者向け研修である「低コスト作業路企画者養成研修」又は「低コスト作業路技術者養成研修」を修了した者をいいます。
- 技術士とは、技術士法（昭和58年法律第25号）に基づく技術士（技術士補を含む。）をいいます。
- 林業技師とは、（一社）日本森林技術協会の認定する林業技術士をいいます。
- フォレスター（森林総合監理士）とは、森林法（昭和26年法律第249号）に基づく林業普及指導員資格試験の地域森林総合監理の区分に合格した者をいいます。



申請様式 2 - 3 : 生産実施体制の確保

直近の事業年度の平均的な作業体制を記載する

1 実施体制

(1) 直近事業年度の作業班体制

区 分		班 数		人 数	
直 雇	素材生産班	3	班	12	人
	造林班	1	班	5	人
下 請	素材生産	1	社 1 班	社	人
	トラック運搬		社	2	社 6 人
	造林	1	社 1 班	社	人

備考

- 1 : 樹木採取区における事業に従事するものについて記載してください。
- 2 : 下請の区分欄には素材生産、運材等の業務の種類を記載してください。

「下請」は、申請者が元請負者となり、下請負者を使用して事業実施した際の下請分

(2) 直近事業年度の下請負者との業務分担

工 程	申請者による実行	下請負者による実行
伐倒・造材	チェーンソー伐倒、ハーベスタ伐倒・造材、搬出	チェーンソー伐倒・造材、搬出
トラック運搬	—	積み込み、トラック運搬
造林	現場管理、地拵え（伐倒と合わせて実施）	防護柵設置、植付

備考：樹木採取区における事業に従事するものについて記載してください。

直近の3事業年度の事業実績数量を記載する

2 素材生産の事業実績

区 分		平成 30 年度	令和 元 年度	令和 2 年度
元 請	主伐	7,700 m <sup>3</sup>	7,400 m <sup>3</sup>	6,400 m <sup>3</sup>
	間伐	800 m <sup>3</sup>	500 m <sup>3</sup>	400 m <sup>3</sup>
	作業道開設	3,300 m	2,800 m	2,300 m
	その他			
下 請	主伐	2,100 m <sup>3</sup>	1,200 m <sup>3</sup>	2,000 m <sup>3</sup>
	間伐	400 m <sup>3</sup>	500 m <sup>3</sup>	600 m <sup>3</sup>
	作業道開設	1,000 m	1,100 m	1,100 m
	その他 ( )			

「下請」は、申請者が下請負者として事業実施した際の下請分を記載する

申請様式 2 の 2 の素材生産量と申請様式 5 の 1 (1) 過去の実績と整合

備考

- 1 : 直近で事業を実施した過去3年度分の実績を記載してください。3年は連続していることを要しません。
- 2 : 事業実績には、自社山林に係るもののほか、請負、立木購入を含めて記載してください。
- 3 : 主伐及び間伐については、素材材積としてください。

申請様式 3 : 資産及び収支その他の経理の状況

(規則第28条の7第2号関係)

以下該当する項目にチェックをし、表中に必要事項を記入してください

1. 法人の場合

申請者が法人の場合はこちらの該当する項目にチェック

( ) 経理状況

直近の事業年度における貸借対照表、損益計算書又はこれらに類する書類に記載された経理状況が良好である。

※ 直近の事業年度の自己資本比率が0%未満でないこと（債務超過でないこと）及び直近3年間の事業年度の経常利益金額等（損益計算書上の経常利益の金額に当該損益計算書上の減価償却費の額を加えて得た額）が全てマイナスという状態になっていないことが必要です。

中小企業診断士又は公認会計士の経営診断書を申請書に添付する等今後5年以内に健全な経営連結子会社がある場合は併せて判断するので、単体及び連結の財務諸表の提出又は表の記載が必要  
連結していない子会社については提出又は表の記載不要

① 貸借対照表の要旨

区分		(平成 30 年度)	(令和 1 年度)	(令和 2 年度)
資産	流動資産	286,523,000	299,456,000	320,105,000
	固定資産	93,371,000	95,366,000	96,958,000
	繰延資産	0	0	0
資産合計		379,894,000	394,822,000	417,063,000
負債	流動負債	201,412,000	214,568,000	234,521,000
	固定負債	66,782,000	67,264,000	64,205,000
	負債合計	268,194,000	281,832,000	298,726,000
純資産	資本金	24,500,000	24,500,000	24,500,000
	資本剰余金	2,185,000	2,185,000	2,185,000
	資本準備金	1,400,000	1,400,000	1,400,000
	その他資本剰余金	785,000	785,000	785,000
	利益剰余金	82,565,000	84,278,000	90,545,000
	利益準備金	79,620,000	81,245,000	87,225,000
	その他利益剰余金	2,945,000	3,033,000	3,320,000
	自己株式	△ 926,000	△ 959,000	△ 1,234,000
	評価・換算差額等	3,376,000	2,971,000	2,326,000
純資産合計		111,700,000	112,975,000	118,322,000
負債及び純資産 合計		379,894,000	394,807,000	417,048,000

② 損益計算書の要旨

区 分	(平成 30 年度)	(令和 1 年度)	(令和 2 年度)
売上高	295,000,000	221,000,000	288,920,000
売上原価	213,520,000	174,430,000	202,430,000
売上総利益	81,480,000	46,570,000	86,490,000
販売費及び一般管理費	55,678,000	23,450,000	54,987,000
営業利益	25,802,000	23,120,000	31,503,000
営業外利益	500,000	480,000	500,000
営業外費用	1,200,000	1,200,000	1,200,000
経常利益	25,102,000	22,400,000	30,803,000
特別利益	0	0	1,200,000
特別損失	120,000	0	6,000,000
税引前当期利益	24,982,000	22,400,000	26,003,000
法人税等充当額	15,000,000	15,000,000	15,000,000
税引後当期利益	9,982,000	7,400,000	11,003,000

③ 自己資本比率及び経常利益金額等

区 分	(平成 30 年度)	(令和 1 年度)	(令和 2 年度)
自己資本比率 (%)	29	29	28
経常利益	25,102,000	22,400,000	30,803,000
減価償却費	8,850,000	6,630,000	8,667,600
経常利益金額等	33,952,000	29,030,000	39,470,600

備考

- 1 : 直近3年分の貸借対照表及び損益計算書等を提出した場合は①及び②の記載を省略できます。
- 2 : 設立後3年に満たない法人については、設立後の過年度分の経理状況を記載してください。
- 3 : 設立後間もなく過年度分の財務諸表等がない法人については、経理状況が分かる書類を提出してください。

「経常利益金額等」とは損益計算書の経常利益の額に当該損益計算書の減価償却費の額を加えて得た金額

(2) 経理の分離

- 経営管理実施権の設定を受ける森林の経営管理に関する経理は、他の事業実施に関する経理と分離可能である。

経理の分離ができることが必要

2 個人の場合

(1) 経理状況

- 経理状況が良好である
- ※ 直近の事業年度の資産状況において、負債が資産を上回っていないこと及び直近3年間の所得税の納税状況がすべてゼロとはなっていないことが必要です。
- 中小企業診断士又は公認会計士の経営診断書を申請書に添付する等今後5年以内に健全な経営の軌道に乗ることが証明できる。

申請者が個人の場合はこちらの該当する項目にチェック

「納税証明書」とは、(国税通則法施行規則(昭和37年大蔵省令第28号)

納税状況 別紙第9号書式その3又はその3の2)の写し

区 分	(平成 30 年度)	(令和 1 年度)	(令和 2 年度)
所得税納付状況			

備考: 直近3年分の納税証明書の写し等を提出した場合は納税状況の記載を省略できます。

(2) 経理の分離

- 経営管理実施権の設定を受ける森林の経営管理に関する経理は、口座を分けるなどにより収支を明確にすることが可能である。

経理の分離ができることが必要



申請様式5：木材利用事業者等及び木材製品利用事業者等との連携による木材の安定的な取引関係の確立等に関する事項

(注) 本記載例では6,000m<sup>3</sup>/年としているが、近畿中国1新見樹木採取区に係る申請書は4,000m<sup>3</sup>/年として作成すること

以下に留意して提出してください

- ※ 樹木採取区から供給される素材の量は、6,000m<sup>3</sup>/年として各欄を記載してください。
- ※ 申請者が木材の安定供給の確保に関する特別措置法（平成8年法律第47号。以下「木安法」という。）第4条第1項の認定（木材利用事業者等及び木材製品利用事業者等と共同して作成した事業計画に係るものに限る。以下「木安法認定」という。）を受けた者である場合であって、当該木安法認定に係る事業計画（森林の区域に申請に係る樹木採取区が含まれるものに限る。）の写しを提出したときは、本申請様式の記載を省略することができます。  
ただし、当該事業計画の期間と設定申請に係る樹木採取権の存続期間が異なる場合、当該事業計画を共同して作成した者と本申請に当たり協定を締結した者が同一でない場合等、当該事業計画の写しだけでは選定ができないと国が判断したときは本様式に基づく追加資料の提出を期限を定めて求めることとなります。  
このため、当該木安法認定を受けた者でも上記に該当すると想定される場合は、あらかじめ本様式により提出してください。

- ※ 樹木採取権設定後の申請書類等記載事項変更申請（以下「変更申請」という。）に係る申請については、当初の申請から変更した箇所を下線を付して赤字で記載してください。

廃材等を利用している場合も、“原木”としてm<sup>3</sup>換算する。  
ラミナ等半製品を仕入れて加工し製品にしている事業者は木材製品利用事業者等となる。

1. 申請者等の経営状況

- (1) 過去3か年の申請者の素材生産量、木材利用事業者等の木材消費量及び木材製品利用事業者等の木材製品消費量の実績及び目標

区分	氏名又は名称	過去の実績				平均	目標 令和 8 年度以降	単位	備考
		平成 30 年度	令和 1 年度	令和 2 年度					
申請者	株式会社 A林業	11,000	9,600	9,400	10,000	20,000	m <sup>3</sup>	原木	
木材利用事業者等	*株式会社 F製材	98,000	102,000	100,000	100,000	200,000	m <sup>3</sup>	原木	
木材製品利用事業者等	*T木住建 株式会社	3,600	3,300	2,100	3,000			製品	
その他の事業者									

目標は樹木採取区からの供給量以上の量が現状から純増となっていなければならない。  
現状は過去の実績で記載した直近3年度の平均。

備考

- 1：申請者については、過去3か年の素材生産量の実績（各年度及び平均）を記載してください。
- 2：木材利用事業者等については、過去3か年の木材（原木）消費量の実績（各年度及び平均）を記載し、該当する年度を表題行に記載してください。ただし、変更申請に係るものは記載可能な直近の3か年とし、表題行に当初記載した年度と合致しない場合は、該当年度を備考欄に記載してください。
- 3：木材製品利用事業者等については、過去3か年の木材製品消費量の実績（各年度及び平均）を記載してください。ただし、変更申請に係るものは記載可能な直近の3か年とし、表題行に当初記載した年度と合致しない場合は、該当年度を備考欄に記載してください。
- 4：単位は立方メートル単位とし、立方メートル未満は四捨五入することとし、備考欄に原木、製品の別を記載してください。なお、木材チップなど一般に立方メートル表記以外の単位によるものは換算材積によることとし、換算率を備考欄に記入してください。

5：主要取引先（別紙17「国有林野の管理経営に関する法律に基づく樹木採取権の設定等に係る近畿中国森林管理局長の処分に関する審査基準等」（以下「審査基準等」という。）第1の1（1）ウ（オ）の要件に係る木材利用事業者等及び木材製品利用事業者等をいう。以下同じ。）は、氏名又は名称に※印を付してください。

6：目標については、樹木採取権の設定による目標として、申請時から5年を経過した年度以降（該当する期間を表題行に（ ）書きしてください。）の年間の計画量を記載してください。なお、卸売業などのその他の事業を除き同様の取扱いとして

樹木採取区から木材利用事業者等を通じ木材製品利用者等に供給される予定である木材取引量が樹木採取区から供給される予定である木材取引量の全体の5割を超えている取引先のこと。該当なしの場合もある。

(2) 過去3か年の木材利用事業者等、木材製品利用事業者等の主製品の生産・販売実績

区分	氏名又は名称	主製品の取扱品目	生産・販売実績				単位	備考
			平成30年度	令和1年度	令和2年度	平均		
木材利用事業者等	※株式会社 F 製材	集成材	30,000	30,000	30,000	30,000	m <sup>3</sup>	製品
		製材	18,000	18,600	22,800	19,800	m <sup>3</sup>	製品
木材製品利用事業者等	※T木住建株式会社	軸組工法住宅	121	112	78	104	棟	建築
その他の事業者								

備考

- 1：過去3か年の実績（各年度及び平均）について木材利用事業者等、木材製品利用事業者等及びその他の事業者ごとに作成してください。ただし、変更申請に係るものは記載可能な直近の3か年とし、表題行に当初記載した年度と合致しない場合は、該当年度を備考欄に記載してください。
- 2：取扱品目欄に、取り扱っている製材品等の主製品の別に区分して記載してください。
- 3：生産量及び販売量は、取り扱っている販売物のうち主なものについて、立方メートル単位のほか、その態様に応じた的確な単位を用いて記載し、小数点以下は四捨五入してください。単位は単位欄に記載し、備考欄に原木、製品等の別を記載してください。
- 4：木材をエネルギー源として利用する場合には、電力や熱の供給能力を記入してください（電力供給能力はキロワットを、熱供給能力はキロワット、ギガジュール毎時を単位としてください。）。
- 5：主要取引先は、氏名又は名称に※印を付してください。

(3) 財務諸表（貸借対照表、損益計算書又はこれらに類する書類）、社会保険の加入状況

備考

- 1：（1）に記載した木材利用事業者等、木材製品利用事業者等及びその他の事業者ごとに、必要な書類を添付してください。
- 2：財務諸表については、木材の安定供給の確保に関する特別措置法の運用について（平成8年11月1日付け8林野流第106号林野庁長官通知）の第9で規定する木材産業等高度化推進資金の利用を計画する場合にのみ、3に当該資金の利用を計画すると記載した事業実施者ごとに（1）に記載した過去3か年分に該当するものを添付してください。当該資金の利用を計画しない場合及び当該資金の利用を計画しない事業者は提出の必要はありません。
- 3：社会保険の加入状況については、健康保険、厚生年金保険及び雇用保険について、申請時点において適正に法定福利費を負担していることが分かる書類（保険料の領収書の写し等）を添付してください。

2. 木材の安定的な取引関係の確立に関する事業の内容及び実施期間

(1) 取引関係に関する事項

木材（原木）の取引関係に関する事項			
申請者	その他の事業者	木材利用事業者等	期間
株式会社A林業		株式会社F製材	権利設定の日～ 令和13年3月31日 (権利設定の日から10年間)
A林業は安定取引協定書の計画等に基づき、F製材の指定する期日までに協定量のスギ原木を納入する。 取引における取引時期、取引量、価格の決定・見直し方法については、安定取引協定書に記載。			

木材利用事業者等	その他の事業者	木材製品利用事業者等	期間
株式会社F製材		T木住建株式会社	権利設定の日～ 令和13年3月31日 (権利設定の日から10年間)
F製材は安定取引協定書の計画等に基づき、T木住建の指定する期日までに、指定する規格・量の2×4製品をT木住建の指定するプレカット工場に納入する。 取引における取引時期、取引量、価格の決定・見直し方法については、安定取引協定書に記載。			

樹木採取区に由来する素材生産量は公募時に示す。  
近畿中国1新見採取区では4,000m<sup>3</sup>/年、記載例は6,000m<sup>3</sup>/年

備考：申請者と木材利用事業者等、木材製品利用事業者等及びその他の事業者との間で、協定書等により合意形成された取引の内容について、引取時期、引取場所、引引量、価格の決定や見直し方法等を含めて記載してください。

(2) 事業の計画量

① 素材生産量

(単位：m3)

区分	令和3年度	令和4年度	令和5年度	令和6年度	令和7年度	合計	目標 令和8年度以降	備考
スギ	11,000 (1,000)	13,700 (3,700)	16,500 (5,000)	17,500 (6,000)	19,000 (6,000)	77,700 (21,700)	20,000 (6,000)	

備考

1：区分は、素材別に記載してください。

2：計画量は、素材換算の立方メートル単位とし、立方メートル未満は四捨五入してください。また、計画量の

目標とする素材生産量の現状に対する増加量は、樹木採取区に由来する素材生産量以上でなければならない。記載例では、現状10,000+採取区由来増加量6,000=16,000 16,000よりも小さい数量の目標は不可 16,000+採取区以外増加量4,000=20,000

② 木材の取引

(単位：m3)

区分	木材利用事業者等	その他の事業者	現状	令和	令和	令和	令和	令和	合計	目標 令和 8 (年度以降)	備考
				3 年度	4 年度	5 年度	6 年度	7 年度			
丸太 (スギ)	*株式会社 F 製材		1,000	2,000	4,700	7,000	8,000	8,000	29,700	8,000	
合計			1,000	2,000	4,700	7,000	8,000	8,000	29,700	8,000	

備考

- 1：申請者から供給する木材（素材）について、木材利用事業者等及びその他の事業者別に記載してください。区分欄には丸太、枝条などの区分とともに想定している主な樹種について（ ）書きで記載してください。
- 2：計画量は、素材換算の立方メートル単位とし、立方メートル未満は四捨五入してください。なお、木材チップなど一般に立方メートル表記以外の単位によるものは丸太換算材積によることとし、換算率を備考欄に記入してください。
- 3：現状は、過去3か年の単純平均値を記載してください。
- 4：主要取引先は、氏名又は名称に※印を付してください。

③ 木材製品の取引

(単位：m3)

区分	木材利用事業者等	その他の事業者	木材製品利用事業者等	現状	令和	令和	令和	令和	令和	合計	目標 令和 8 (年度以降)	備考
					3 年度	4 年度	5 年度	6 年度	7 年度			
製材	*株式会社 F 製材		*T木住建 株式会社	1,800	2,500	2,500	3,000	3,000	3,000	14,000	3,000	60%
2×4材				0	0	3,600	3,600	3,600	3,600	14,400	3,600	60%
合計				1,800	2,500	6,100	6,600	6,600	6,600	28,400	6,600	

備考

- 1：区分は、木材利用事業者等が加工した木材製品別に記載してください。
- 2：計画量は、素材換算の立方メートル単位とし、立方メートル未満は四捨五入してください。なお、木材チップなど一般に立方メートル表記以外の単位によるものは丸太換算材積によることとし、換算率を備考欄に記入してください。  
記載例では、協定取引である2×4材  $3,600 \times 100 / 60 = 6,000\text{m}^3$
- 3：現状は、過去3か年の単純平均値を記載してください。  
採取区からの供給量の5割  $6,000 \times 50 / 100 = 3,000\text{m}^3$ を超えているので可
- 4：主要取引先は、氏名又は名称に※印を付してください。
- 5：木材利用事業者等における加工歩留まりを備考欄に記載してください。

(3) 木材生産流通改善施設の整備（木材生産流通改善施設を整備しようとする場合に記入すること）

事業実施者	実施時期	施設等種類 (所在地等)	整備する施設等の規模 (機械設備、能力)	事業費 (千円)
株式会社 F 製材	令和4年 5月稼働 予定	製材施設 ○○県○○●市	2×4スタッド製造ライン 原木消費量 100,000m <sup>3</sup> /年	4,300,000

備考：「施設等種類」の欄は、所在地のほか製材施設、乾燥施設、プレカット施設、集成材加工施設、流通拠点施設等の別を記載してください。



(4) 木材の新規需要開拓の内容

事業実施者	新規需要開拓の内容
T木住建株式会社	株式会社F製材が製品輸出に対応できる工場を新設し、スギ2×4用材を生産する。F製材との連携により、これまで米材が主であった2×4住宅の部材のうち横架材以外についてスギ2×4材に転換する。 R8年度以降の2×4材の使用量は3,600m <sup>3</sup> /年（原木換算で6,000m <sup>3</sup> /年）。

備考

- 1：連携する木材利用事業者等、木材製品利用事業者等及びその他の事業者が行う、樹木採取区に由来する木材を用いて行う新規需要開拓の内容について記載してください。
- 2：新規需要開拓とは、既存の国産材需要に影響を与えにくいと考えられる需要を開拓するものであり、従来木材の利用が少なかった分野における需要開拓を図るもの（例：CLT建築物、非住宅分野、土木分野、エネルギー分野における需要開拓等）、従来国産材の利用が少なかった分野における需要開拓を図るもの（例：2×4建築部材、横架材、型枠合板、フローリング、家具等における需要開拓等）又はその他の取組（例：地元産材の活用により差別化を図る取組（顔の見える木材での家づくり等）、輸出、国産材製品の競争力強化に資する取組、原木供給が不足している用途への供給等）を指します。
- 3：新規需要開拓の内容として、取組を行う事業者ごとに内容とその取組に係る木材又は木材製品の供給量又は使用量の目標（申請時から5年を経過した年度後以降の年間の計画量）を記載してください。
- 4：供給量は、素材換算の立方メートル単位とし、立方メートル未満は四捨五入してください。

(5) 木材利用事業者等であって木材の引取りを行うものの所在地

木材利用事業者等	所在地
株式会社F製材	〇〇県〇〇●市 製材工場（〇〇●市工場）

(6) 木材製品利用事業者等であって木材製品の引取りを行うものの所在地又は木材製品利用事業を行う区域

木材製品利用事業者等	所在地又は区域
T木住建株式会社	〇〇県●●市 D社プレカット工場

(7) 実施期間 自： 権利設定の日～至： 令和 13 年 3 月 31 日  
(権利設定の日から 10 年間)

3. 木材の安定的な取引関係の確立に関する事業を実施するのに必要な資金の額及びその調達方法

年度	事業実施者	資金区分	施設等種類	資金調達先別金額 (千円)				
				木材産業等高度化推進資金		その他金融機関資金	その他	合計
				短期資金	長期資金			
第1年度 令和3年度	株式会社A林業	設備資金	機械購入費					
		運転資金	権利設定料、樹木料の支払代金、人件費等					
第2年度 令和4年度	株式会社A林業	設備資金						
		運転資金	樹木料の支払代金 人件費等					
第3年度 令和5年度	株式会社A林業	設備資金						
		運転資金	樹木料の支払代金 人件費等					
第4年度 令和6年度	株式会社A林業	設備資金						
		運転資金	樹木料の支払代金 人件費等					
第5年度 令和7年度	株式会社A林業	設備資金						
		運転資金	樹木料の支払代金 人件費等					

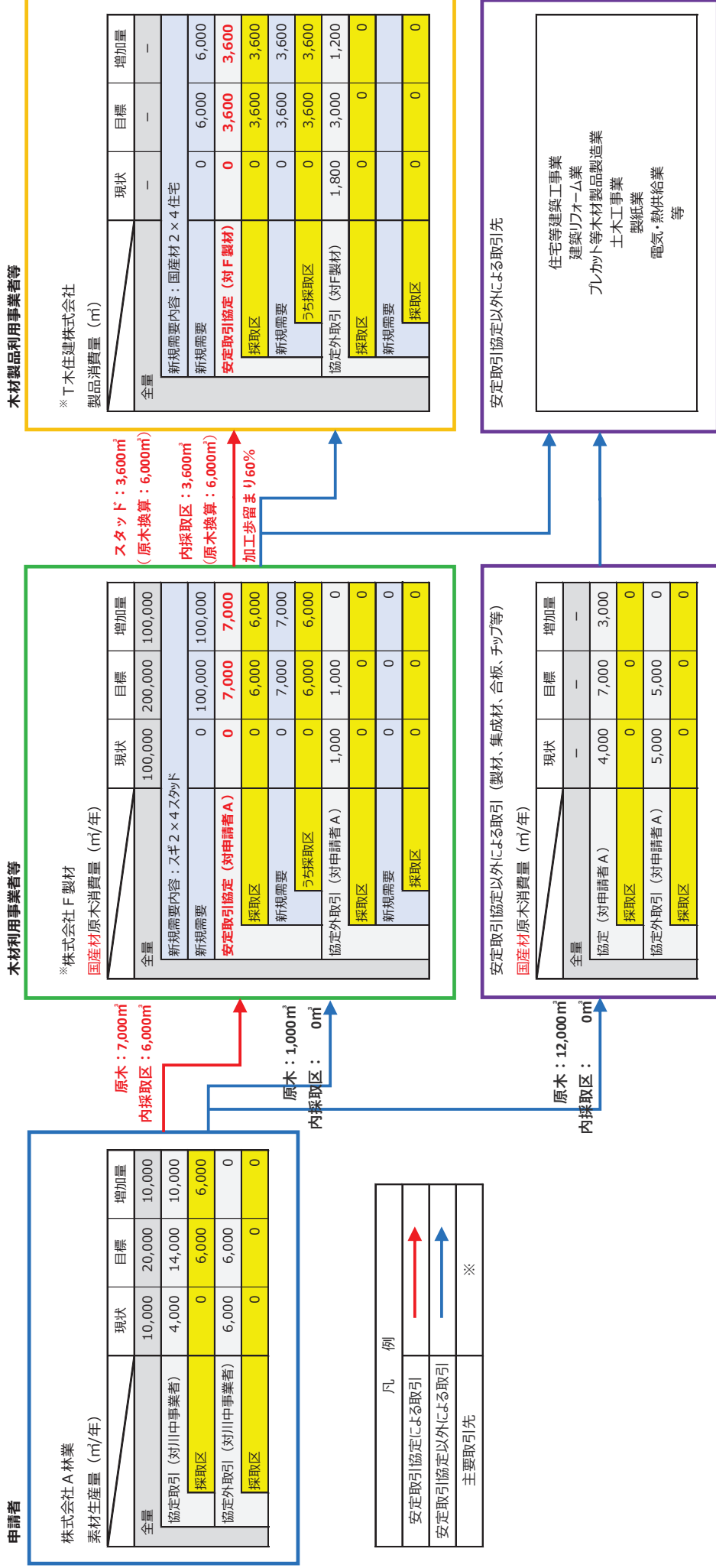
安定取引協定のために用意する資金を記載する

備考

- 1 : 事業実施者（借受者）ごとに作成してください。
- 2 : 施設等種類の設備資金欄には、製材施設、乾燥施設、プレカット施設、集成材加工施設、流通拠点施設等を記載してください。
- 3 : 施設等種類の運転資金欄には、素材・製品の購入代金及び輸送費、機械・施設の使用料、作業労賃、木材の流通に係るコーディネート費、権利設定料、樹木料等必要とする資金を記載してください。
- 4 : その他欄には、木材産業等高度化推進資金以外の制度資金、県単補助金、自己資金等を記載してください。
- 5 : 木材産業等高度化推進資金を借り入れる場合には、所要資金額算出基礎を添付してください。

株式会社F製材、T木住建株式会社についても同様に記載

4. 木材の安定的な取引関係の確立に関する事業の全体概念図



備考

- 1 : 事業者間の取引状況について、協定を結んでいる者が分かるように対応させて記載してください。また、協定に基づく取引数量の目標 (申請時から5年を経過した年度以降の計画量) について記載してください。さらに、木材利用事業者等、木材製品利用事業者等について、主要取引先が分かるように記載してください。
- 2 : 申請者は、素材生産量の現状 (記載可能な直近の3か年平均) 及び目標 (申請時から5年を経過した年度以降の計画量)、そのうち樹木採取区での素材生産量を明記してください。
- 3 : 木材利用事業者等は、原木消費量の現状 (記載可能な直近の過去3か年平均) 及び目標 (申請時から5年を経過した年度以降の計画量) を明記してください。
- 4 : 新規需要開拓の内容と目標 (申請時から5年を経過した年度以降の計画量) が分かるように記載してください。

4. 木材の安定的な取引関係の確立に関する事業の全体概念図

概念図作成にあたっての注意事項です。記載例を元に解説します。また、別添参考資料もご確認ください。

申請者

株式会社 A 林業			
素材生産量 (m <sup>3</sup> /年)			
	現状	目標	増加量
全量	10,000	20,000	③ 10,000
協定取引 (対川中事業者)	4,000	14,000	10,000
採取区	0	① 6,000	6,000
協定外取引 (対川中事業者)	6,000	6,000	0
採取区	0	② 0	0

木材利用事業者等

株式会社 F 製材			
国産材原木消費量 (m <sup>3</sup> /年)			
	現状	目標	増加量
全量	100,000	200,000	④ 100,000
新規需要内容: スキ × 4 スタッド	0	100,000	100,000
新規需要	0	7,000	7,000
安定取引協定 (対申請者 A)	0	7,000	7,000
採取区	0	6,000	6,000
新規需要	0	7,000	7,000
うち採取区	0	6,000	6,000
協定外取引 (対申請者 A)	1,000	1,000	0
採取区	0	0	0
新規需要	0	0	0
採取区	0	0	0

木材製品利用事業者等

株式会社 G 住宅			
製品消費量 (m <sup>3</sup> )			
	現状	目標	増加量
全量	-	-	-
新規需要内容: 国産材 2 × 4 住宅	0	6,000	6,000
新規需要	0	3,600	3,600
安定取引協定 (対 F 製材)	0	3,600	3,600
採取区	0	⑥ 3,600	3,600
新規需要	0	3,600	3,600
うち採取区	0	3,600	3,600
協定外取引 (対 F 製材)	1,800	3,000	1,200
採取区	0	⑦ 0	0
新規需要	0	0	0
採取区	0	0	0

凡 例	
安定取引協定による取引	↑
安定取引協定以外による取引	↑
主要取引先	※

樹木採取区から木材利用事業者等を通じ木材製品利用者等に供給される予定である木材取引量が樹木採取区から供給される予定である木材取引量の全体の5割を超えている取引先のこと。該当なしの場合もある。

以下の4項目をクリアしないと審査に合格しません。

- 1 樹木採取区から木材利用事業者等を通じ木材製品利用者等へ供給される予定である木材取引量が樹木採取区から供給される予定である木材取引量の全体の5割を超えていること (審査基準等 第1の1 (1) ウ (オ))  
 $(① + ②) \times 50\% \leq ⑥$  (原木換算) +  $⑦$  (原木換算) +  $⑧$  (原木換算) +  $⑨$  (原木換算) =  $3600 \times 100/60 + 0 \times 100/60 + 0 \times 100/60 + 0 \times 100/60 = 6000$  3,000 ≤ 6,000 となっているのを基準をクリア
- 2 申請者 (樹木採取権者) の国産材の取引量が樹木採取区に由来する木材の供給量以上に増加すること。(行使の指針 (別記) イ前段)  
 $① + ② \leq ③$  となっていること。  $① + ② = 6000 + 0 = 6000$   $③ = 10000$   $6,000 \leq 10,000$  となっているので基準をクリア
- 3 木材利用事業者等の国産材の取引量が樹木採取区に由来する木材の供給量以上に増加すること。(行使の指針 (別記) イ前段)  
 $① + ② \leq ④$  となっていること。  $① + ② = 6000 + 0 = 6000$   $④ = 100000$   $6,000 \leq 100,000$  となっているので基準をクリア
- 4 樹木採取区に由来する木材の供給量に相当する量以上の量が木材製品利用者等その他の取引先の新規需要開拓に充てられること。(行使の指針 (別記) イ後段)  
 $① + ② \leq ⑤$  (原木換算) となっていること。  $① + ② = 6000 + 0 = 6000$   $⑤ = 3600 \times 100/60 = 6000$   $6,000 \leq 6,000$  となっているので基準をクリア

黄色で示した採取区由来量は、トレーサビリティは要しません。審査項目ではなく評価に用いますので、原材料として新規需要開拓に充てられる可能性のある最大量を (重複なく) 記載してください。採取区由来の立木が新規需要に充てられた割合によって評価が変わります。

スタッド: 3,600m<sup>3</sup>  
(原木換算: 6,000m<sup>3</sup>)  
内採取区: 3,600m<sup>3</sup>  
(原木換算: 6,000m<sup>3</sup>)  
加工歩留まり60%

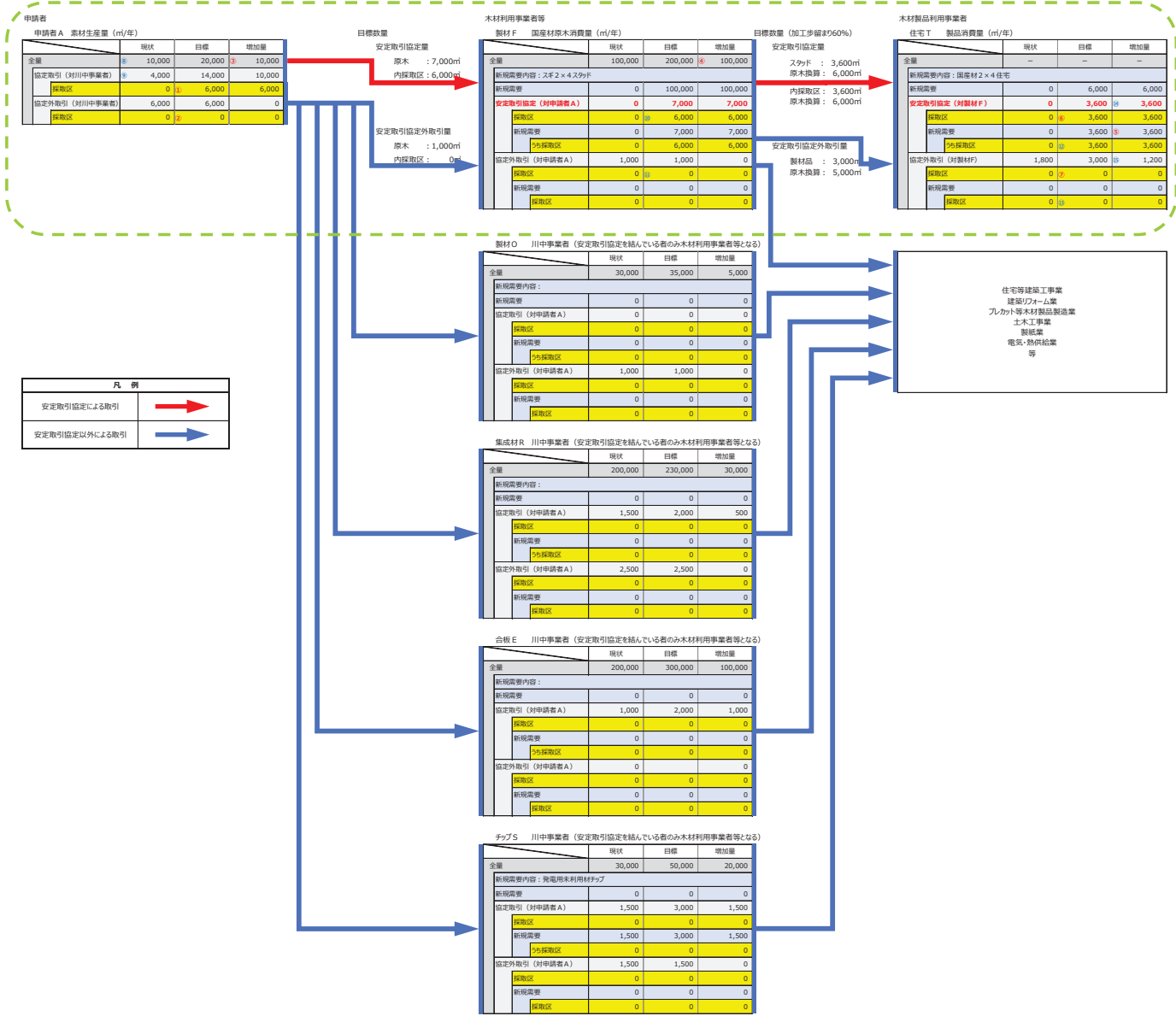
原木: 7,000m<sup>3</sup>  
内採取区: 6,000m<sup>3</sup>  
原木: 1,000m<sup>3</sup>  
内採取区: 0m<sup>3</sup>

原木: 12,000m<sup>3</sup>  
内採取区: 0m<sup>3</sup>

安定取引協定以外による取引先  
住宅等建築工事業  
建築リフォーム業  
プレカット等木材製品製造業  
土工事業  
製紙業  
電気・熱供給業  
等

国産材原木消費量 (m <sup>3</sup> /年)			
	現状	目標	増加量
全量	-	-	-
協定 (対申請者 A)	4,000	7,000	3,000
採取区	0	0	0
協定外取引 (対申請者 A)	5,000	5,000	0
採取区	0	0	0

申請様式5の作成にあたっての木材取引の整理(例)



凡 例	
安定取引協定による取引	→ (Red Arrow)
安定取引協定以外による取引	→ (Blue Arrow)

【川上段階での審査・評価のための集計】

申請者	現状	目標	増加量
企業	10,000	20,000	10,000
協定取引 (対川中事業者)	4,000	14,000	10,000
採択区	0	6,000	6,000
協定外取引 (対川中事業者)	6,000	6,000	0
採択区	0	0	0

- 審査
- 行儀の指針 (別記) ア
  - 申請者 (樹木採取者) の樹木採取区に由来する森林生産量が樹木採取区の森林資源の状況に鑑み適切なものとなること。
    - ①+②=6,000m<sup>3</sup> ← 申請様式5で森林管理局が示した数量
  - 行儀の指針 (別記) イ前段
  - 申請者 (樹木採取者) の国産材の取引量が樹木採取区に由来する木材の供給量以上に増加すること。
    - ①+②≦③

- 評価
- 11 ■ 木材の安定取引の状況 (現状の評価 安定取引協定でなくも協定による取引であれば)
    - ④/⑤の割合によって評価。割合の高い方が高評価
    - ④/⑤の割合によって評価。割合の高い方が高評価
  - 23 ■ 生産量増加の割合
    - ③/⑤の割合によって評価。割合の高い方が高評価

【川中段階での審査・評価のための集計】

申請者	現状	目標	増加量
企業	100,000	200,000	100,000
新規需要内容: スチ2×4スタッド	0	100,000	100,000
新規需要	0	6,000	6,000
安定取引協定 (対申請者A)	0	7,000	7,000
採択区	0	6,000	6,000
新規需要	0	7,000	7,000
採択区	0	6,000	6,000
協定外取引 (対申請者A)	1,000	1,000	0
採択区	0	0	0
新規需要	0	0	0
採択区	0	0	0

- 審査
- 行儀の指針 (別記) イ前段
  - 木材利用事業者等の国産材の取引量が樹木採取区に由来する木材の供給量以上に増加すること。
    - ①+②≦④

- 評価
- 16 ■ 木材の地元利用 (木材利用事業者等が樹木採取区の所在する都道府県内にある)
    - ①当該都道府県内にある木材利用事業者のうち、(⑧+⑩) / (①+②) の割合によって評価。割合の高い方が高評価

【川下段階での審査・評価のための集計】

申請者	現状	目標	増加量
企業	0	6,000	6,000
新規需要内容: 国産材2×4住宅	0	6,000	6,000
新規需要	0	3,600	3,600
安定取引協定 (対製材F)	0	3,600	3,600
採択区	0	3,600	3,600
新規需要	0	3,600	3,600
採択区	0	3,600	3,600
協定外取引 (対製材F)	1,800	3,000	1,200
採択区	0	0	0
新規需要	0	0	0
採択区	0	0	0

- 審査
- 行儀の指針 (別記) イ後段
  - 樹木採取区に由来する木材の供給量に相当する量以上の量が木材製品利用事業者等その他の取引先の新規需要開拓に充てられること。
    - ③+④≦⑤×100/60
  - 原木換算して計算。相当する量を見ているので、家屋に採取区由来である必要はない。安定取引協定が木材利用事業者等までである場合は、木材利用事業者等の新規需要開拓から計算。
  - 審査基準等通知101 (1) ②
  - (対) 樹木採取区から木材利用事業者等へ木材製品利用事業者等に供給される予定である木材取引量が樹木採取区から供給される予定である木材取引量の全体の5割を超えていること。
    - ①+② > 50% ≦ ⑥ (原木換算) + ⑦ (原木換算)

- 評価
- 4 ■ 木材の新規需要開拓の具体性・確実性
    - ⑧+⑨ / (⑧+⑨) の割合によって評価。割合の高い方が高評価
  - ただし、新規需要開拓の内容によっては、新規需要開拓として評価されない場合がある。詳細は申請様式5-1のによる

申請様式 5-1 : 木材の安定取引の確実性

現状の素材生産量は申請様式 5 の 1 (1) 過去の実績の平均値を用いる。記載例では 10,000m<sup>3</sup>。

以下該当する項目に関して数値を記入するほか、該当する項目にチェックをしてください。

木材の安定取引の  
確実性

- ア 現在行っている協定に基づく取引が素材生産量に占める割合はどの程度ですか。
- 現状の素材生産量 (B) のうち、協定に基づく取引量 4,000 m<sup>3</sup> (D)
- 協定に基づくものが 7 割以上 ( $(D)/(B) \geq 0.7$ )
  - 協定に基づくものが 3 割以上 7 割未満 ( $0.3 \leq (D)/(B) < 0.7$ )
  - 協定に基づくものが 3 割未満 ( $(D)/(B) < 0.3$ )

実際の数量を記載。申請者の現状の素材生産量が上限

※ 当該協定書の写しを添付すること。  
※ 「現在行っている協定」とは、申請時点において既に協定に基づく取引を行っているもので、樹木採取権設定後の安定取引協定とは別の協定です。

該当する項目に  
チェック

- イ 連携する木材利用事業者等、木材製品利用事業者等及びその他の事業者が行う、樹木採取区に由来する木材を用いて行う新規需要開拓 (備考) の内容について、計画する量の、取引量の増加量に占める割合はどの程度ですか。
- 新規需要開拓の計画量が、取引量の増加量の過半を占める。
  - 新規需要開拓の計画量が、取引量の増加量の半分以下である。
  - 新規需要開拓の計画量が、計画にない (国産材需要のある分野での量的拡大計画である。)

ウ 樹木採取区由来の木材が樹木採取区の所在する都道府県内の連携する木材利用事業者等に供給される割合はどの程度ですか。

- 8 割以上
- 5 割以上 8 割未満
- 3 割以上 5 割未満
- 3 割未満

申請様式 5 の 2 と矛盾がないことの確認

「樹木採取区の所在する都道府県内の」であることに注意

エ 合法伐採木材等の流通及び利用の促進に関する法律 (平成 28 年法律第 48 号。以下「クリーンウッド法」という。) に基づく登録木材関連事業者又は木材・木材製品の合法性、持続可能性の証明のためのガイドラインに基づく合法木材供給事業者として認定を受けている木材関連事業者 (以下「合法木材供給事業者」という。) が、申請者又は協定者である川中事業者等に含まれますか。

- 申請者又は協定者である木材利用事業者等がクリーンウッド法の登録木材関連事業者である。
- 申請者又は協定者である木材利用事業者等が合法木材供給事業者として認定を受けている木材関連事業者である。

※ 合法木材供給事業者であることが確認できる合法木材供給事業者認定証の写しを添付すること。

申請者も協定者である木材利用事業者等もクリーンウッド法の登録木材関連事業者  
合法木材供給事業者である場合は、合法木材供給事業者認定証の写しの添付も確認

備考：イの新規需要開拓とは、既存の国産材需要に悪影響を与えないと考えられる需要を開拓するものであり、従来木材の利用が少なかった分野における需要開拓を図るもの (例：CLT 建築物、非住宅分野、土木分野、エネルギー分野)、従来国産材の利用が少なかった分野における需要開拓を図るもの (例：2×4 建築部材、横架材、型枠合板、フローリング、家具) 又はその他の取組 (例：地元産材の活用により差別化を図る取組 (顔の見える木材での家づくり等)、輸出) を指します。

イの「新規需要開拓」については、「国産材需要のある分野での量的拡大」を含みません。なお、「国産材需要のある分野での量的拡大」とは、行使の指針の別記の備考で指す「新規需要開拓」の内、「国産材製品の競争力強化に資する取組、原木供給が不足している用途への供給等」のことをいいます。

備考欄に記載のとおり、申請様式 5 の 2 (4) 備考 2 の「新規需要開拓」の内、国産材製品の競争力強化に資する取組、「原木供給が不足している用途への供給等」については評価対象外です。

木材の安定取引に係る誓約書

申請者が提出する申請書（申請様式5及び5-1）の内容は、当社の事業内容、事業計画と相違ないことを証します。また、申請者に樹木採取権が設定された際には、国による報告徴求、調査（実地調査を含む。）があった場合は真摯に協力し、これを拒みません。

令和〇〇年〇〇月〇〇日

近畿中国森林管理局長 殿

申請書の提出日と同日でなくても可。元号から記載  
申請日より後の日付は不可

〇〇県〇〇●市□□町〇〇丁目〇番-〇  
株式会社 F 製材

連名又は単独で記載

代表取締役 板柱 成美

△□県●△市〇〇町〇〇丁目〇番-〇  
T 木住建株式会社

代表取締役 木乃家 建

記載例では他に協定締結者はいませんが、複数枚になってもいいので、  
協定締結者全員分の誓約書が必要。

実際の安定取引協定書の写しを添付する  
記名押印欄も漏れなく添付すること

安定取引協定書については、添付のとおり。

備考

- 1：審査基準等第1の1（1）ウ（エ）の安定取引協定に係る協定書（申請者が樹木採取権の設定を受けることを条件に発効することとされているものを含む。）の写しを添付してください。
- 2：誓約書記載の住所氏名は添付した協定書と一致させてください。
- 3：誓約書は、関係する木材利用事業者等、木材製品事業者等及びその他の事業者が連名又は単独で作成してください。

申請様式6：地域の産業の振興に対する寄与に関する事項

(規則第28条の9第1号関係)

以下の項目に関して、数値又は具体的内容を記入するほか、該当する項目にチェックをしてください。

項目	具体的な内容
1 雇用の増大	<p>① 新規雇用の計画</p> <p><input type="checkbox"/> 今後5年間で現場作業職員の新規雇用（直接雇用かつ常用雇用者）の計画がある。 ※ 樹木採取区が所在する都道府県に居住する者の新規雇用計画を添付してください。</p> <p>② 新規雇用の実績</p> <p><input checked="" type="checkbox"/> 過去1年間に樹木採取区が所在する都道府県に居住する者の新規雇用（直接雇用かつ常用雇用）があり、申請の日まで雇用が継続している。 ※ 樹木採取区が所在する都道府県において雇用した日が確認できる資料を添付してください。</p> <p><input type="checkbox"/> 申請の日において、樹木採取区が所在する都道府県においてハローワーク等により求人活動をしている。 ※ 求人活動が確認できる資料を添付してください。</p>
2 作業員の地元雇用	<p>樹木採取権に係る事業に従事する作業員のうち申請に係る樹木採取区を管轄する森林管理署（森林管理署の支署及び森林管理事務所を含む。以下同じ。）管内に居住している者の割合（申請様式7-1と整合させてください） <b>8.9%</b></p> <p>※ 樹木採取区を所管する森林管理署の管内については別添を参照してください。</p>
3 本店、支店又は営業所の所在地	<p>樹木採取区の所在する市町村内に本店、支店又は営業所がある場合、都道府県名及び市町村名を記載してください。</p> <p>本店所在都道府県名及び市町村名： <u>〇〇県〇〇●市</u></p> <p>支店所在都道府県名及び市町村名： <u>〇〇県□■市</u></p> <p>営業所所在都道府県名及び市町村名： _____</p>
4 民有林との連携	<p>① 樹木採取区の所在する市町村又は旧郡において、森林経営管理法に基づく経営管理実施権の設定を受けている場合、市町村名を記載してください。 市町村名： _____ ※ 経営管理実施権の設定を受けていることを証明する書類の写しを添付してください。</p> <p>② 樹木採取区の所在する市町村を含む地域において、森林法（昭和26年法律第249号）に基づく森林経営計画を作成し、市町村長、都道府県知事又は農林水産大臣から当該森林経営計画の認定を受け、民有林の施業を行っている場合、当該市町村名を記載してください。 市町村名： <u>〇〇●市</u> ※ 申請者が認定を受けた森林経営計画書の写し及び当該森林経営計画に係る森林において施業を行っていることを証明する書類の写しを添付してください。</p> <p>③ 樹木採取区の所在する市町村又は旧郡において、森林経営計画策定森林の施業を受託している場合、当該市町村名を記載してください。 市町村名： _____ ※ 当該森林に係る森林経営計画書の写し及び当該森林において施業を受託したことを証明する書類の写しを添付してください。</p> <p>④ 樹木採取区の所在する都道府県において、民有林の施業を実施している場合、都道府県名を記載してください。 施業を実施している都道府県名： _____</p>

該当する項目にチェック、必要な添付書類も確認

岡山県全域（最終ページ参照）

割合を記入。申請様式7-1と整合

該当箇所を記載

該当箇所を記載  
必要な証明書類の添付



	<p>※ 樹木採取区の所在する都道府県において、民有林の施業を実施していることを証明する書類の写しを添付してください。</p>
<p>5 災害協定等の有無</p>	<p>① 国有林、農林水産省（国有林以外）、国（他機関）、都道府県又は市町村と申請時点において災害協定を締結している場合、協定相手方を記載してください。  協定締結相手： <u>〇〇森林管理署長、国土交通省〇〇河川国道事務所</u></p> <p>※ 締結している災害協定等の写しを添付してください。  ※ 樹木採取区が所在する都道府県におけるものが対象です。</p> <p>② 防災活動に関する表彰を国有林、農林水産省（国有林以外）、国（他機関）、都道府県又は市町村から受けた実績がある場合、具体的に記載してください。  表彰の名称： _____</p> <p>※ 表彰の実績を証明する書類の写しを添付してください。  ※ 樹木採取区が所在する都道府県におけるものが対象です。</p> <p>③ 国土緑化活動の取組として、植林活動、国又は地方公共団体等との分収林等の取組実績がある場合、実施相手先を記載してください。  実施相手先： _____</p> <p>※ 植林活動の実績を証明する書類の写し又は分収林等の契約書等の写しを添付してください。  ※ 樹木採取区が所在する都道府県におけるものが対象です。</p> <p>④ 防災に資するボランティア活動を実施した実績がある場合、具体的に記載してください。  ボランティア活動の具体的内容： _____</p> <p>※ 防災に資するボランティア活動を実施した実績を証明する書類の写しを添付してください。  ※ 樹木採取区が所在する都道府県におけるものが対象です。</p>

該当箇所を記載  
必要な証明書類の添付

申請様式7：雇用管理の改善に関する事項

(規則第28条の9第3号関係)

該当する項目にチェック

必要な証明書類の添付

以下該当する項目にチェックしてください。

<p>1 作業員の雇用形態</p>	<p>申請に係る樹木採取区における事業に配置を予定する全ての作業員の雇用について、以下のいずれに該当しますか（申請様式7-1と整合させてください。）。</p> <p><input checked="" type="checkbox"/> 作業員の7割以上が直接雇用かつ常用雇用者である。</p> <p><input type="checkbox"/> 作業員の5割以上7割未満が直接雇用かつ常用雇用者である。</p> <p><input type="checkbox"/> 作業員の過半数が臨時雇用者であるか、または下請の雇用者等である。</p>
<p>2 ワーク・ライフ・バランス等の推進</p>	<p>① 女性の職業生活における活躍の推進に関する法律（平成27年法律第64号。以下「女性活躍推進法」という。）に基づく認定を受けていますか。</p> <p><input type="checkbox"/> 「プラチナえるぼし認定企業」である。（注1）</p> <p><input type="checkbox"/> 「えるぼし3段階目認定企業」である。（注2）</p> <p><input type="checkbox"/> 「えるぼし2段階目認定企業」である。（注2）</p> <p><input type="checkbox"/> 「えるぼし1段階目認定企業」である。（注2）</p> <p>※ 「プラチナえるぼし認定企業」又は「えるぼし認定企業」の認定証の写し及びその実績を厚生労働省のウェブサイト公表していることを証明する書類を添付してください。</p> <p>注1 女性活躍推進法第12条の規定に基づく認定</p> <p>注2 女性活躍推進法第9条の規定に基づく認定（労働時間等の働き方に係る基準を満たしている場合に限る。）</p> <p>② 常用雇用者が300人以下の事業主である場合、女性活躍推進法に定める一般事業主行動計画を策定していますか（申請時点において計画期間が満了していない行動計画を策定している場合に限る。）。</p> <p><input type="checkbox"/> 行動計画を策定している。</p> <p>※ 策定した行動計画の写しを添付してください。</p>
<p>2 ワーク・ライフ・バランス等の推進</p>	<p>③ 次世代育成支援対策推進法（平成15年法律第120号）に基づく認定を受けていますか。</p> <p><input type="checkbox"/> 「プラチナくるみん認定企業」である。</p> <p><input type="checkbox"/> 「くるみん認定企業（新基準）」である。（注1）</p> <p><input type="checkbox"/> 「くるみん認定企業（旧基準）」である。（注2）</p> <p>※ 「プラチナくるみん認定企業」又は「くるみん認定企業」の認定証の写しを添付してください。</p> <p>注1 次世代育成支援対策推進法施行規則等の一部を改正する省令（平成29年厚生労働省令第31号）による改正後の認定基準に基づく認定</p> <p>注2 次世代育成支援対策推進法施行規則等の一部を改正する省令による改正前の認定基準又は同令附則第2条第3項の規定による経過措置に基づく認定</p> <p>④ 青少年の雇用の促進等に関する法律（昭和45年法律第98号）に基づく認定を受けていますか。また、若者の採用・育成に取り組んでいますか。</p> <p><input type="checkbox"/> 「ユースエール認定企業」である。</p> <p>※ 「ユースエール認定企業」の認定証の写しを添付してください。</p> <p><input checked="" type="checkbox"/> 過去3年間に若手（35歳未満）の新規雇用があり、申請の日まで雇用が継続している。</p> <p>※ 雇用した日が確認できる資料を添付してください。</p> <p>※ 雇用した日に35歳未満であることが必要です。</p> <p><input type="checkbox"/> インターンシップの受入れや合同説明会への出席、各種の資格取得支援等</p>

該当項目がある場合にチェック  
必要な証明書類の添付

該当項目がある場合にチェック  
必要な証明書類の添付

若手の技術の確保・育成に取り組んでいる。

※ 上記の取り組みが分かる資料を添付してください。

※ インターンシップの受入れや合同説明会への実績は、申請年度を含む直近3事業年度に取り組んだ実績が該当します。

※ 各種資格取得等支援等については申請時点も継続して支援する体制を整えている場合が該当します。

申請様式 7-1 : 雇用の状況

1. 雇用の状況

雇用形態	現場作業職員数	事務系等職員数	計
常用 (うち通年)	7 人 ( 7 人)	2 人 ( 2 人)	9 人 ( 9 人)
臨時・季節	1 人	人	1 人
その他	1 人	人	1 人
計	9 人	2 人	11 人

備考

- 1 : 「事務系等職員数」には、現場作業職員以外の全ての雇用労働者数を記載してください。
- 2 : 「常用」には、雇用契約において雇用期間の定めのない又は4か月以上の雇用期間が定められている雇用労働者数を記載してください。「通年」には、常用のうち1年以上継続雇用している人数を記載してください。
- 3 : 「臨時・季節」には、雇用契約において定められた雇用期間が4か月未満の雇用労働者数を記載してください。
- 4 : 「その他」には、常用及び臨時・季節のいずれにも当てはまらない雇用労働者数を記載してください。

備考8を参照し「○、△、×、1、2」のどれかを記載する

2. 社会保険・労働保険等への加入状況等

No.	現場作業職員氏名	雇用形態			地元雇用		社会保険・労働保険等への加入状況					実績 現場従事年数	備考	
		直雇/ 下請	常用/ 臨時	適否	居住地	適否	労災 保険	雇用 保険	健康 保険	厚生 年金 保険	退職 金共 済等			
1	山林 良男	直雇	常用	適	○○●市	適	○	○	○	○	○	○		
2	林野 林子	直雇	常用	適	○○●市	適	○	○	○	○	○	○		
3	国林 有美	直雇	常用	適	×××市		○	○	○	○	○	○		
4	杉山 緑	直雇	常用	適	□■市	適	○	○	○	○	○	○		
5	赤松 太	直雇	常用	適	□■市	適	○	○	○	○	○	○		
6	檜山 輝明	直雇	常用	適	○○●市	適	○	○	○	○	○	2		
7	唐松 紅葉	直雇	常用	適	□■市	適	○	○	○	○	○	2		
8	桐山 高志	直雇	臨時		□■市	適	○	○	○			○		
9	植杉 密夫	下請	常用		○○●市	適	○	○	○	○	○	○		社保等は下請負事業所で加入
10														
計				78		89	9	9	9	8	8			

備考

- 1 : 申請時における全ての現場作業職員について記載してください。
- 2 : 「直雇/下請」欄には直接雇用者又は下請企業等の雇用者の別を記載し、「常用/臨時欄」には直接雇用者に限り、常用又は臨時の別を記載してください。なお、事業協同組合については、当該事業協同組合が直接雇用した者を直接雇用者とし、当該組合の組合員のうち、樹木採取権における作業に従事する予定である組合員が直接雇用した者を下請企業等の雇用者としてください。
- 3 : 「直接雇用かつ常用の者」の場合には雇用形態の「適否」欄に「適」と記載してください。
- 4 : 「居住地」欄には、現場作業職員の居住する市町村名を記載してください。なお、居住地(市町村名)が証明できる資料を添付してください。
- 5 : 現場作業職員のうち、申請に係る樹木採取区を管轄する森林管理署管内に居住している者には、地元雇用の「適否」欄に「適」と記載してください。
- 6 : 雇用形態及び地元雇用の「適否」欄の「計」には、「適」とする現場作業職員数が現場作業職員数の計に占める割合を%で記載してください。
- 7 : 「社会保険・労働保険等への加入状況」欄には、社会保険・労働保険等の加入状況について、該当欄に○印を記載するとともに、加入状況が確認できる資料を添付してください。なお、当該資料において被保険者等記号・番号等が記載されている場合は、当該記号・番号等にマスキングを施したものを添付してください。
- 8 : 「現場従事年数」欄には、素材生産に関して現場従事実績が直近年度末までに3年以上ある場合は○印を、2年以上3年未満の場合は「2」を、1年以上2年未満の場合は「1」を、1年未満の場合は△印を、実績がない場合は×印を記載してください。素材生産に関する現場従事実績が1年以上3年未満の場合は、林業大学校等で2年間の課程を修了しているなど作業の質や安全性等に関して現場従事実績が3年以上ある者と同程度以上の能力を有していることを証する書面を添付してください。現場従事実績を1年以上有するとした現場作業職員については岡山県の認定基準と同等の、現場従事実績を証する資料を添付してください。
- 9 : 「備考」欄には、当該作業職員について特記すべきことがあれば記載してください。

申請様式2の12と整合させて記載

申請様式8：国有林野の適切かつ効率的な管理経営の実施の確保に関する事項

(規則第28条の9第4号関係)

1. 樹木採取区における樹木の採取後の植栽に寄与する施業上の提案（例：苗木の調達、一貫作業による再造林の工夫等）

**苗木に関しては森林管理署との請負契約の仕様に従いますが、特段の指示がない限りコンテナ苗を使用します。また、造材ポイントで発生する枝条で利用できないものは1箇所に集積せず、継続的に使用しない作業道跡の表土保護等に利用することで植付け作業の支障にならないように工夫します。搬出時に使用した森林作業道を利用した機械地寄せを基本とし、伐採搬出作業と一貫して行いコストを縮減します。獣害対策用防護柵の資材運搬、苗木の運搬等についても一貫作業の中で最も効率の良い方法で行います。**

提案内容は具体的に記載

実現可能性と国有林の事業品質向上につながる工夫がなされているかという観点を持った内容

備考：申請様式8-1「植栽の意思表明書」を添付してください。

2. その他樹木採取権に係る事業を実施する際の国有林野の適切かつ効率的な管理経営の実施の確保についての工夫（例：自主的な林道の草刈、樹木採取区以外の国有林野の巡視報告、独自に取得した空中写真や測量データ等の国への提供、施業又は森林の保護における先進的な取組及びその結果の報告等）

**樹木採取区までの通勤経路にある国有林野について、異状等を発見した場合は直ちに森林管理署へ報告します。**

**作業日報にシカ目撃情報を記載し、森林管理署へデータ提供を行います。**

**各伐区において樹木の採取前と採取後、植付作業完了後にドローンによる林況写真の撮影を実施し森林管理署へ撮影データの提供を行います。**

提案は複数記載可

該当する場合のみチェック。通知書の写しの添付申請の後で発覚した場合は虚偽申請となります

3. 過去の事業における不誠実な行為

以下に該当している場合はチェックしてください（※事実関係を森林管理局長が調査します。）。

- 過去5年間に、国から法第8条の21に基づく指示を受けたものの国から改善が十分との指摘を受けた又は指示を受けたこと等により樹木採取権を取り消されたことがある。
- 過去2年間に、樹木採取権消滅又は移転後の評価の結果、申請書類等に記載された事項が実施されなかったと認める旨の通知を受けたことがある。
- 過去2年間に、国有林材の安定供給システムによる販売に係る直近の国との協定において改善の指導を受けたものの十分な対応をせず、国が意図した結果にならなかったことがある。
- 過去2年間に、国有林野事業の素材生産事業、造林請負事業、立木販売又は製品販売において、指名停止の処分を受けたことがある。

備考：国からの通知等の写しを添付してください。

申請様式 8-1 : 植栽の意思表示書

令和〇〇年〇〇月〇〇日

近畿中国森林管理局長 殿

元号から記載

〇〇県〇〇市〇〇町〇〇丁目〇番-〇  
株式会社 A 林業  
代表取締役 ▲■ ■■

植栽の意思表示書

下記の樹木採取区内の樹木の採取跡地における植栽について、国有林野の管理経営に関する法律（昭和26年法律第246号）第8条の7の公募において示された樹木採取権運用協定書案及び樹木採取権実施契約書案のとおり樹木採取権運用協定及び樹木採取権実施契約を締結し、当該植栽を実施する旨表明します。

記

樹木採取区の名称

近畿中国 1 新見樹木採取区

令和〇〇年〇〇月〇〇日

元号から記載

近畿中国森林管理局長 殿

〇〇県〇〇市〇〇町〇〇丁目〇番-〇  
株式会社 A 林業  
代表取締役 ▲■ ■■

### 参加資格要件に関する誓約書

近畿中国 1 新見樹木採取区に係る国有林野の管理経営に関する法律（昭和26年法律第246号）第8条の7の公募において示された参加資格要件を充足していること及び樹木採取権に係る一切の事業が終了するまで充足することを誓約します。

下記1から6までについて誓約するとともに、下記5に掲げる事項の公表に同意し、下記7及び8のいずれにも該当せず、また樹木採取権に係る一切の事業が終了するまで該当しないことを誓約します。

また、貴庁の求めに応じ、当方の役員名簿（有価証券報告書に記載のもの。ただし、有価証券報告書を作成していない場合は、役職名、氏名及び生年月日の一覧表）を警察に提供することについて同意します。

この誓約及び同意が虚偽であり、又はこの誓約及び同意に反したことにより、当方が不利益を被ることとなっても、異議は一切申し立てません。

### 記

- 1 樹木採取権者に選定された際には、樹木採取権の設定後、直ちに（原則として樹木採取権の設定の日に）、公募において示された樹木採取権運用協定書の案の内容で樹木採取権運用協定を締結すること。
- 2 樹木採取権が設定された際には、公募において示された樹木採取権実施契約書の案の内容で樹木採取権実施契約を締結すること。
- 3 樹木採取権実施契約を締結せずに樹木を採取しないこと。
- 4 申請書の内容に即して事業を行うこと。
- 5 樹木採取権を設定する者の選定結果の公表、樹木採取権の設定又は移転の際の樹木採取権者名等の公表並びに樹木採取区管理簿、権利設定料の額及び算定方法、樹木採取権実施契約の締結期間、樹木の採取その他の事業の実施状況等の公表に同意すること。
- 6 近畿中国森林管理局の造林事業請負契約の入札において共通して課している以下の（1）から（11）の要件に適合すること。

- (1) 予算決算及び会計令（昭和22年勅令第165号。以下「予決令」という。）第70条及び第71条の規定に該当しない者であること。  
なお、未成年者、被保佐人又は被補助人であって、契約締結のために必要な同意を得ている者は、同条中、特別の理由がある場合に該当する。
- (2) 契約年度を含む全省庁統一資格（以下「全省庁統一資格」という。）の種類「役務の提供等（その他）」を有している者であること。
- (3) 全省庁統一資格の競争参加を希望する地域において「中国」を選択している者であること。
- (4) 会社更生法に基づき更生手続き開始の申立てがなされている者又は民事再生法に基づき再生手続き開始の申立てがなされている者（契約年度を含む「競争参加者の資格に関する公示」において、「競争参加者の資格に関する公示」（令和2年3月31日）9（2）に規定する手続きに該当する手続きをした者を除く。）でないこと。
- (5) 契約年度の前年度以前15ヶ年度内に当該事業と同種の事業である「造林（地拵、植付、下刈、つる切り、除伐、除伐2類、枝打、保育間伐（本数調整伐を含む）及び衛生伐）事業」（以下「同種の事業」という。）を実施し完了した実績（国有林野事業発注以外の事業を含み、下請に係る実績も含む。）を有すること。  
なお、共同事業体構成員としての実績は、出資比率20%以上の事業に限る。
- (6) 同種の事業について、契約年度の前年度及び前々年度の2年間に「国有林野事業の素材生産及び造林に係る請負事業成績評定要領の制定について（平成20年3月31日付け19林国業第244号林野庁長官通知）」による事業成績評定を受けた事業がある場合には、契約しようとする者の2ヶ年度の契約ごとの評定点の合計を契約件数で除した平均点が65点以上であること。
- (7) 次に示す現場代理人が常駐できること。  
① 当該事業に配置を予定する現場代理人にあつては、契約者が直接雇用する者であること。  
② 同種事業に3年以上従事しており、事業の適正な実施が見込める者であり、年間少なくとも1回以上従事し、かつ、通算で3年以上従事していること。なお、従事期間は連続する3年である必要はない。  
③ 現場代理人を複数配置する場合は、その全員が①及び②の条件を満たしていること。
- (8) 当該事業の実施に必要な資格等（作業内容に応じて、労働安全衛生法等に基づき必要とされている伐木等特別教育修了者、刈払機取扱作業員に対する安全衛生教育修了者、車両系建設機械運転技能講習修了者、伐木等機械の運転業務特別教育修了者等）を有している者を配置できること。
- (9) 契約時に近畿中国森林管理局長から「工事請負契約指名停止等措置要領」（昭和59年6月11日付け59林野経第156号）又は「物品の製造契約、物品の購入契約及び役務等契約指名停止等措置要領」（平成26年12月4日付け26林政政第338号）に基づく指名停止を受けていないこと。
- (10) 以下に定める届出を行っていない事業者（届出の義務がない者を除く）でないこと。  
① 健康保険法（大正11年法律第70号）第48条の規定による届出  
② 厚生年金保険法（昭和29年法律第115号）第27条の規定による届出  
③ 雇用保険法（昭和49年法律第116号）第7条の規定による届出
- (11) 「農林水産業・食品産業の作業安全のための規範（個別規範：林業）事業者向け」（令和3年2月26日付け2林政経第458号林野庁長官通知）に沿って、「農林水産業・食品産業の作業安全のための規範（個別規範：林業）事業者向けチェックシート」（別紙様式1）に記入し提出すること。



備考：「農林水産業・食品産業の作業安全のための規範（個別規範：林業）事業者向け」及び「農林水産業・食品産業の作業安全のための規範（個別規範：林業）事業者向け解説資料」は林野庁ホームページに掲載

URL (<https://www.rinya.maff.go.jp/j/mokusan/seisankakou/anzenkiban.html>)

#### 7 樹木採取権者として不適当な者

- (1) 法人等（個人又は法人をいう。）の役員等（個人である場合はその者、法人である場合は役員又は支店若しくは営業所（常時契約を締結する事務所をいう。）の代表者をいう。以下同じ。）が、暴力団（暴力団員による不当な行為の防止等に関する法律（平成3年法律第77号）第2条第2号に規定する暴力団をいう。以下同じ。）又は暴力団員（同法第2条第6号に規定する暴力団員をいう。以下同じ。）であるとき
- (2) 役員等が、自己、自社若しくは第三者の不正の利益を図る目的、又は第三者に損害を加える目的をもって、暴力団又は暴力団員を利用するなどしているとき
- (3) 役員等が、暴力団又は暴力団員に対して、資金等を供給し、又は便宜を供与するなど直接的あるいは積極的に暴力団の維持、運営に協力し、若しくは関与しているとき
- (4) 役員等が、暴力団又は暴力団員であることを知りながらこれを不当に利用するなどしているとき
- (5) 役員等が、暴力団又は暴力団員と社会的に非難されるべき関係を有しているとき

#### 8 樹木採取権者として不適当な行為をする者

- (1) 暴力的な要求行為を行う者
- (2) 法的な責任を超えた不当な要求行為を行う者
- (3) 取引に関して脅迫的な言動をし、又は暴力を用いる行為を行う者
- (4) 偽計又は威力を用いて契約担当官等その他樹木採取権に係る業務を行う者の業務を妨害する行為を行う者
- (5) その他前各号に準ずる行為を行う者

申請様式10：欠格事由に関する誓約書  
(規則第28条の9第4号関係)

令和〇〇年〇〇月〇〇日

近畿中国森林管理局長 殿

元号から記載

〇〇県〇〇市〇〇町〇〇丁目〇番-〇  
株式会社 A林業  
代表取締役 ▲■ ■■

欠格事由に関する誓約書

国有林野の管理経営に関する法律（昭和26年法律第246号）第8条の11各号に定める欠格事由に該当せず、樹木採取権に係る一切の事業が終了するまで該当しないことを誓約します。

備考：審査基準等第1の1（3）エ（キ）から（ヌ）において該当する事項があれば、その事項と該当する理由について、別に記載して提出してください。

参考様式：採取希望時期（任意提出）

1. 樹木採取権実施契約締結予定時期

	始期	終期
第1期	令和4年●月	令和8年3月31日
第2期	令和8年4月1日	—

2. 採取希望時期

区域番号	林班	小班	区画面積 (ha)	採取希望時期					
				第1期			第2期		
				1年目	2年目	3年目以降			
1	538	い（一部）	5.61		○				
		ろ（一部）	0.59		○				
		は	2.95		○				
		ほ	2.02		○				
		へ	2.75		○				
		と	2.34		○				
		り	0.70		○				
	562	い	9.59			○			
		ろ	20.27			○			
		に	2.33				○		
		ほ（一部）	3.73				○		
		へ（一部）	0.67				○		
		と	11.00				○		
		ち（一部）	14.12				○		
		り	9.41				○		
		ぬ	8.55				○		
		る	9.81	○					
		2	558	い1（一部）	1.21				○
			559	い1（一部）	4.00				○
い2	0.51						○		
ろ（一部）	6.81						○		
は（一部）	3.54						○		
に（一部）	4.86					○			
へ（一部）	6.14					○			
と1	1.04						○		

区域番号	林班	小班	区画面積 (ha)	採取希望時期			
				第1期			第2期
				1年目	2年目	3年目以降	
3	558	い1 (一部)	21.35				○
	559	い1 (一部)	0.26				○
		ろ (一部)	3.59	○			
		は (一部)	0.08	○			
		に (一部)	8.84			○	
		ほ	28.69				○
		へ (一部)	5.32				○
4	550	ろ (一部)	1.66				○
		は (一部)	0.48	—			○
5	550	ろ (一部)	0.56				○
		に (一部)	0.09				○
		ほ (一部)	0.19				○
		へ (一部)	1.54				○
6	550	ろ (一部)	0.40		○		
		へ (一部)	1.73		○		
7	550	に (一部)	1.17				○
		ほ (一部)	1.27				○
8	550	ほ (一部)	1.16	○			
		へ (一部)	0.52	○			
9	550	へ (一部)	0.11		○		
		と (一部)	0.95	—	○		
		ち (一部)	0.87		○		
		り (一部)	0.46		○		
10	550	ち (一部)	2.34		○		
11	550	り (一部)	0.85		○		
		る (一部)	0.81		○		
		た (一部)	0.38		○		
12	550	に (一部)	0.65				○
	551	に (一部)	1.09	—			○
		り (一部)	0.70	—	—	—	○

区域番号	林班	小班	区画面積 (ha)	採取希望時期			
				第1期			第2期
				1年目	2年目	3年目以降	
13	550	に (一部)	0.85				○
	551	に (一部)	1.46	—			○
14	551	に (一部)	0.58	—			○
		と (一部)	1.16				○
		り (一部)	0.63	—	—	—	○
15	551	ち (一部)	2.35				○
16	551	と (一部)	2.26	○			
17	551	と (一部)	2.33				○
18	551	と (一部)	2.50				○
19	551	ろ (一部)	2.11	—	—	—	○
20	551	ろ (一部)	2.50	—	—	—	○
21	552	と (一部)	2.47	—			○
22	552	と (一部)	2.10	—			○
		ち (一部)	0.31				○
23	552	と (一部)	2.26				○
24	552	ち (一部)	2.15			○	
合計			250.68				

備考

- 1：本様式の提出は任意です。国の計画等の策定等の参考として使用します。提出しないことで不利な扱いを受けることはありません。
- 2：採取希望時期欄の希望する期に○印を記載してください。
- 3：第1期に採取を希望する箇所は1年目採取希望箇所と2年目、3年目以降とを分けて記載してください。
- 4：第3期以降の採取を希望する箇所は空欄としてください。
- 5：樹木の採取に関する基準への適合の必要性等により、希望どおりにならない場合もあります。
- 6：採取希望欄に「—」が記載されている箇所については、該当期間の終期まで採取することができない小班であるため、何も記載しないでください。

別添

樹木採取区を所管する森林管理署の管内の市町村名

近畿中国 1 新見樹木採取区を所管する岡山森林管理署の管内の市町村名については下表のとおりです。

岡山県全域

市町村名
岡山市
倉敷市
津山市
玉野市
笠岡市
井原市
総社市
高梁市
新見市
備前市
瀬戸内市
赤磐市
真庭市
美作市
浅口市
和気町
早島町
里庄町
矢掛町
新庄村
鏡野町
勝央町
奈義町
西粟倉村
久米南町
美咲町
吉備中央町