

明治の森箕面自然休養林管理運営協議会

第16回例会

議事次第

日時：平成23年4月21日（木）

13:30～15:30

場所：箕面市役所本館 特別会議室

- 議題： 1、箕面の森案内板整備事業
- 2、昨年度の事業報告
- 3、本年度の活動計画の検討
- 4、各団体からの報告
- 5、その他

明治の森箕面自然休養林管理運営協議会委員名簿

(委員)

平成23、4、1現在

所属機関・団体名等	役職	氏名	
NPO法人 自然と緑	顧問	河野 猪太夫	
NPO法人 日本森林ボランティア協会	事務局長	山本 博 <small>丸井</small>	事務局
NPO法人 みのお山麓保全委員会	事務局長	高島 文明	
清水谷をまもる会	代表	佐中 一彦	
箕面観光ボランティアガイド	副代表幹事	唐木 実千成	代表
箕面こう楽会	代表	鎌谷 計三	
箕面里山工房	会長	森明 一夫 <small>越田</small>	
みのお里山ふれあいプラットフォーム	会長	米田 和男	監事
箕面ナチュラリストクラブ	幹事	中野 皓三	
箕面の森観察会	代表幹事	小西 澄子	
箕面の山パトロール隊	隊長	奥村 裕子 <small>久</small>	

オアザンバー
行政関係委員
(行政関係委員)

所属機関・団体名等	現職	氏名
大阪府北部農と緑の総合事務所	緑地整備課長	神山 鈴生
(独)森林総合研究所関西支所	主任研究員	奥 敬一
箕面市教育センター	指導主事	平林 和男 <small>ク</small>
箕面市教育委員会 生涯学習部 文化財保護担当	専任参事	岩永 幸博
箕面市農とみどり政策課	課長	野澤 昌弘
箕面森林環境保全ふれあいセンター	所長	清水 好美
箕面ビジターセンター(府みどり公社)	所長	木山 雅博 <small>ク</small>

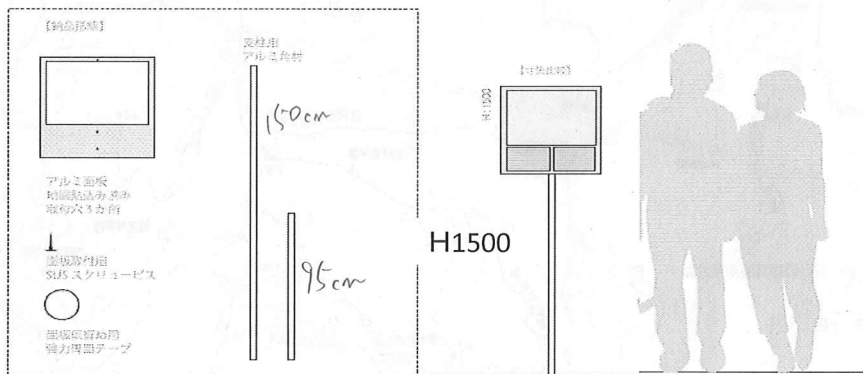
(相談役)

所属機関・団体名等	現職	氏名
京都大阪森林管理事務所	所長	外山 武比古 <small>ク</small>

(団体名の五十音順、敬称略)

2月度例会において、基本的な方向が承認され、杭の仕様変更を行った後、公益信託「みのお山麓保全ファンド」特別助成に申請を行った結果、箕面の森案内板整備事業への助成が決定されました。
 ○総事業費 1,445,500円 ○助成申請採用額 ¥1,152,000円（80%助成）
 ＊20%の自己資金については、2010年度個人（嶋村様）寄付の30万円を充当します。

1、箕面の森案内板の仕様



看板の仕様は別紙、参照

- ①アルミ製
- ②30mmアルミ角材 1本脚
- ③埋め込み&被せ角材

- ①看板の内容：別紙、参照
- ②地図に加えて、緊急ポイント、及び市民美化推進地区（箕面条例）の看板を設置
市民美化推進地区の看板の無いところは道標看板（里ぶら）を設置

2、活動組織と期間

- ①担当 リーダー 唐木（箕面観光ボランティアガイド）
事務 米田（みのお里ぶら）＊資材管理 高島（NPO山麓委員会）
- ②作業支援 みのお山ふれあいプラットフォーム・箕面ボランティアガイド
箕面の山パトロール隊・箕面こう楽会 他
- ③作業期間（案） 最長2年間 1月6ヶ所で、1年間（10ヶ月）の計画（平日の作業）
＊8月・11月 6月：2日（6/7（火）、6/14（火） 予備日6/11（土）6/18（土））
実施せず 7月：2日（7/11（月）、7/20（水） 予備日7/16（土）7/23（土））
＊3月は予備月 9月：1日（9/20（火） 予備日9/24（土））
10月：1日（10/3（月） 予備日10/5（水））
12月：1日（12/6（火） 予備日12/9（金））
1月：1日（1/18（水） 予備日1/20（金））
2月：2日（2/7（火）、2/22（水） 予備日2/11（土）2/24（金））
- ④設置作業 8～12名
設置経験のある3団体を中心に、各団体3～4名。移動用の車は3台必要。
- ⑤準備作業 1/2000地図への設置場所の落とし込み

3、例会での協議事項（案）

- ①市民美化推進地区の看板の取り付け
箕面市条例による市民美化推進活動への協力のために、同看板を道標（里ぶら）に優先して設置する。市民美化推進地区の看板は計14箇所
- ②大阪府設置の地図付き道標との整理
大阪府設置の地図付き道標の設置されている地点は、今回の整備事業の対象外とする。
計9箇所（B6、B7、E8、F1、F3、H4、J1、J5、J6）
- ③箕面の森案内板の内容
森林の保護管理に関する文言（別紙参照）を入れる。
＊文言を掲出する事により、自然公園法による届け出適用外とする。

4、その他（関係する法律への対応）

- ①国有林の土地使用許可（対象となる看板の特定）
- ②大阪府（北部農と緑の総合事務所）への申請
森林法：「保安林内作業許可申請書」
＊場所確定ための地図（及び写真）など
- ③箕面市（公園課）への申請・・・申請書、及び地図など
- ④箕面市（道路課）への申請・・・申請書、及び地図など

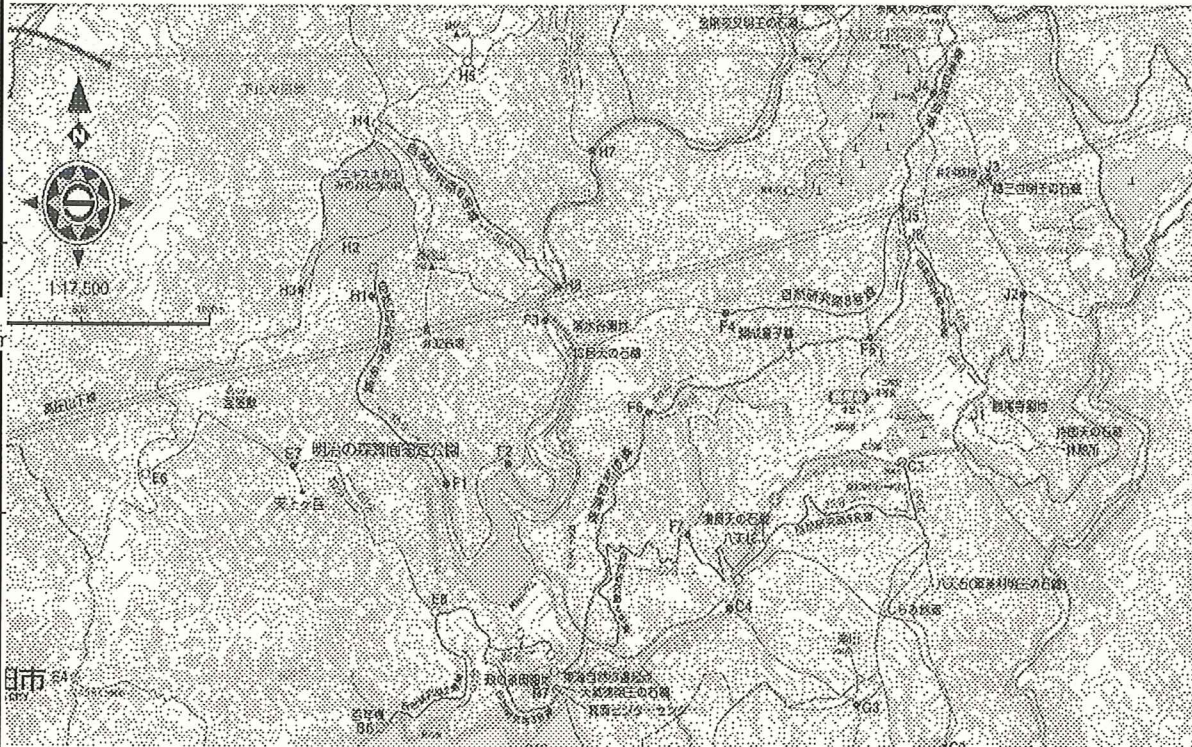
以上

箕面の森案内板

森に住む生き物を大切にしましょう。
森でのたき火は、やめましょう。

木や植物をいためるのは、やめましょう。
紙くずやあきカンは、持ち帰りましょう。

明治の森箕面自然休養林管理運営協議会



【凡例】

- | | | | |
|-----------|---------|------|-----|
| A1 緊急ポイント | 滝道（遊歩道） | 府道 | 墓地 |
| 東海自然歩道 | コースタイム | バス路線 | トイレ |
| 自然研究路 | 市民の森区域 | 神社 | |
| その他自然歩道 | 送電線 | 寺院 | |

119 あんぜん きんきゅう つうほう

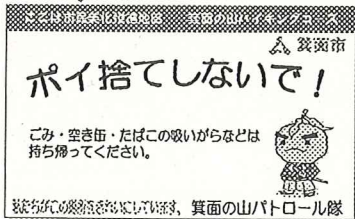
下の文字をおしらせください

みのお・A-1

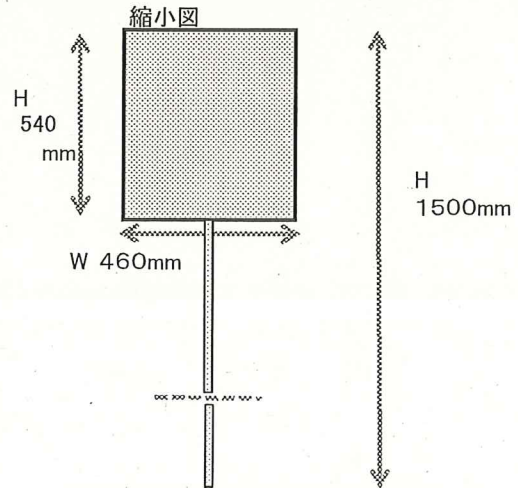
緊急ポイント設置委員会 協力・箕面市消防本部

この案内板は公益信託みのお山麓保全ファンドの助成を受けて作成しました。

≒W460mm×H540mmサイズの案内板



又は、みのお里山ふれあいプラットフォームの道標

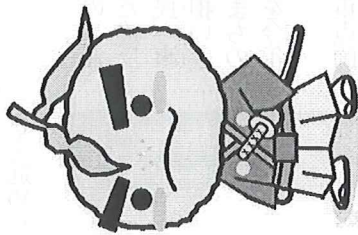


ここは市民美化推進地区

箕面の山ハイキングコース

△ 箕面市

ポイ捨てしないで！



ごみ・空き缶・たばこの吸い殻などは
持ち帰ってください。

私たちがこの場所をきれいにしています。箕面の山パトロール隊

きれいな箕面は わたしたちの手で

箕面市まちの美化を推進する条例
市民美化推進地区について

環境政策課 ☎724・6189 ☎721・9907

市民美化推進地区の 制度が始まります

市ではポイ捨てや犬のふんの放置、落書きを行った違反者への罰則の適用や市民・事業者が自ら美化推進の担い手となる仕組みを持つ「まちの美化を推進する条例」を今年4月に施行しました。

10月からは、美化を重点的にはかる地区として、地域の団体などからの申請により、道路や公園、川など公共の場所を「市民美化推進地区」に指定し、「市民美化推進団体」による美化活動や啓発、注意喚起などを行うことが可能になります。

市民美化推進地区の指定

10人以上の団体で、

- ・3年以上美化活動をしている団体
- ・自治会・町内会などの地縁の団体
- ・地域の支持を受けている活動団体

「市民美化推進地区」の指定を申請

- ・地区範囲、美化活動の打ち合わせ
- ・関係機関との調整
- ・管理者(市・府・国等)と協定締結 など

市民美化推進地区に指定

申請団体を市民美化推進団体に指定

- ・市は看板の設置や腕章等を貸与
- ・団体は、地区内の美化活動、違反者への注意喚起 などを実施

美しい箕面をまもる
市内には、美しい箕面のまちや自然を守るため、日頃から美化に積極的に取り組んでおられる団体や個人のかたがたくさんいらっしゃいます。その中で、「箕面の山パトロール隊」は、箕面国定公園を中心とした箕面の山において、長年にわたり清掃ハイキングなどを通じて箕面の山々の紹介と美化に努められてきました。

「箕面の山パトロール隊」は、箕面の山を12〜13コースに分け、毎月12回以上の山の美化活動(クリーンハイキング)の実施や自然情報を提供し、ごみゼロをめざして啓蒙



箕面の山パトロール隊のみなさん

10月1日から次の行為に罰則等が適用されます

- ◎ 吸い殻、空き缶等のポイ捨て
- ◎ 飼い犬のふんの放置
- ◎ 落書き



違反行為を発見した場合、市は回収や復旧の「指導」を行います。従わない場合は「勧告」、さらに従わない場合は「命令」を行います。それでも従わない場合、市は10000円の罰金(過料)を科すこととなります。



クリーンハイキング

活動なども積極的に展開している市民活動組織です。

市民美化推進地区の説明会・箕面公園等山麓部ハイキングコースの市民美化推進地区指定にかかる地域説明会の開催について

市では、箕面市まちの美化を推進する条例に定められた美化活動を重点的に図る地区である市民美化推進地区の申請等について次のとおり説明会を開催します。また、併せて「箕面公園等山麓部ハイキングコース」を市民美化推進地区として指定の申請をされている団体による地域説明会を開催します。

・日時…9月9日(木)午後2時から ・場所…グリーンホール1階 大会議室

市民美化推進地区の申請・相談を受け付けています
「市民美化推進地区」の制度や手続きについては、環境政策課まで、お気軽にご相談ください。