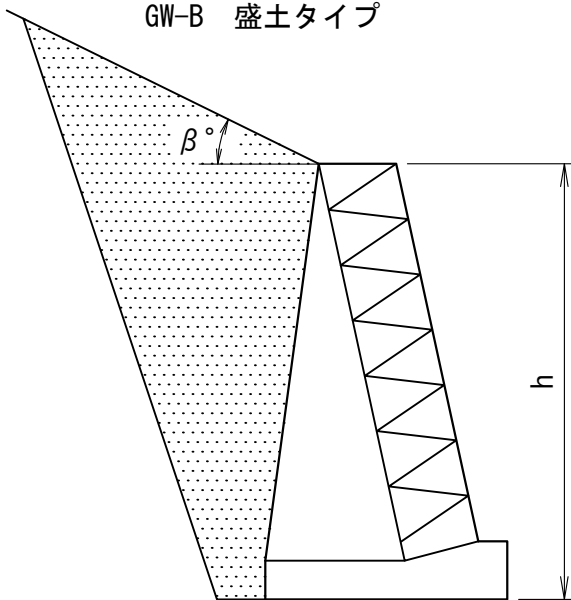


コンクリートブロック練積土留工標準図

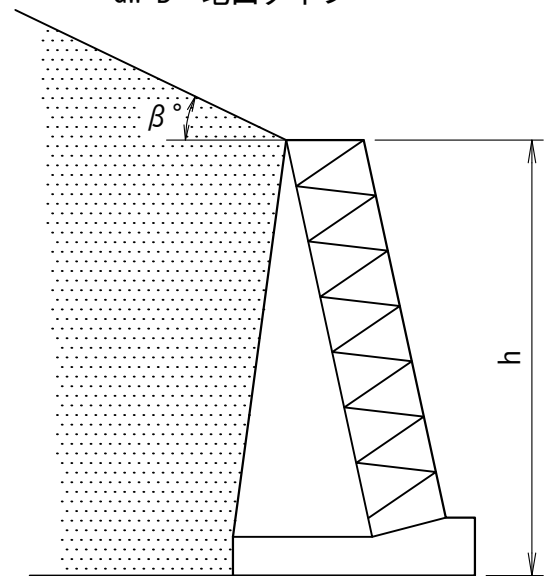
型の分類表

分類記号	構造形式	断面図	背面土のタイプ
GW-B	コンクリートブロック重力式	自立	地山・盛土タイプ
MW-B	"	もたれ	地山タイプ

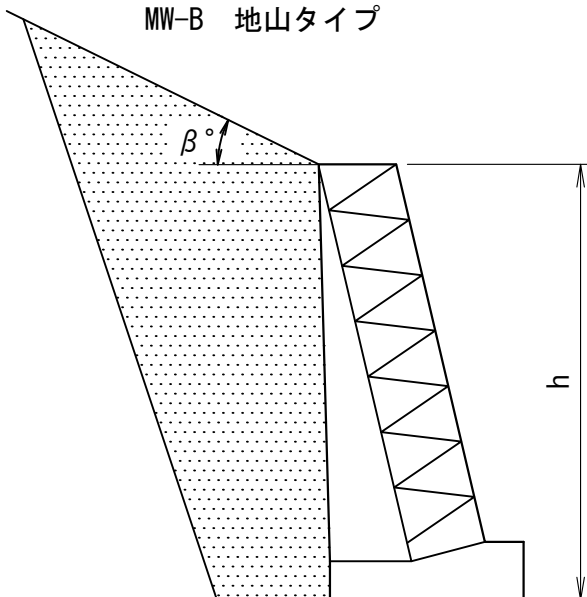
GW-B 盛土タイプ



GW-B 地山タイプ



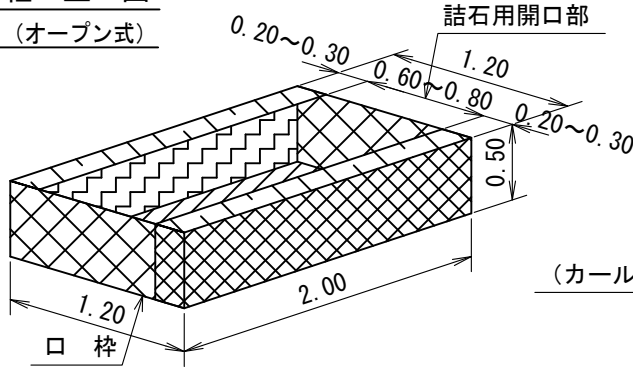
MW-B 地山タイプ



二重ふとんかご工標準図

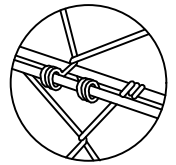
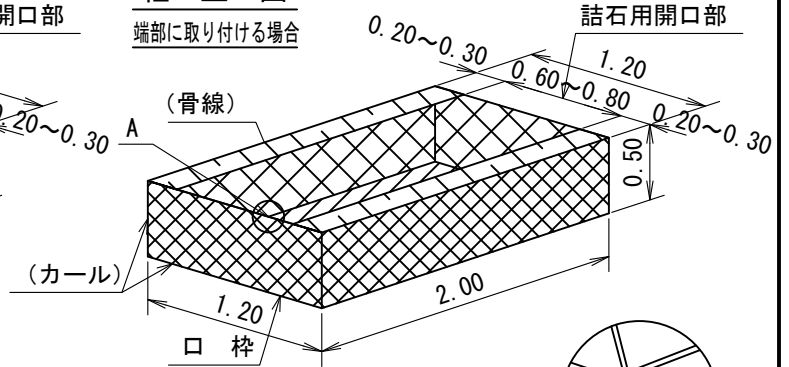
組立図

(オープン式)



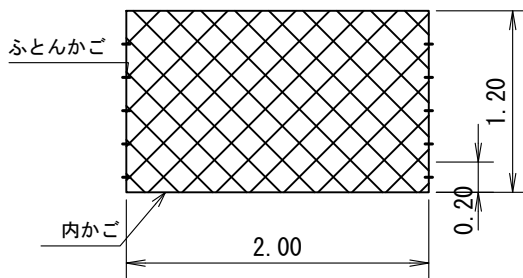
組立図

端部に取り付ける場合

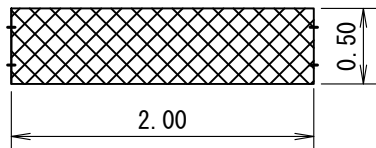


A部詳細図

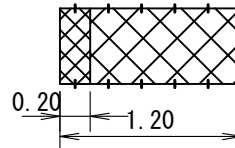
平面図



正面図



側面図



部材明細書

名称	線径	網目	規格		
			長さ	幅	高さ
ふとんかご	(8#)4.0m/m	130.0m/m	2.0m	1.2m	0.5m
内かご	(10#)3.2m/m	32.0m/m	2.4m	/	0.5m
内かご	(10#)3.2m/m	32.0m/m	1.2m		0.5m

(中詰材は現採土石、吸出防止材t=1.0cmは下流側と端部に使用。)

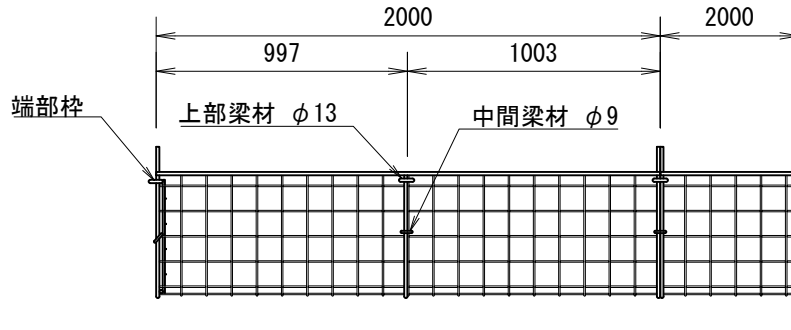
数量計算表

	計算式		数量
中詰土石	現採土石	2.00 × 1.20 × 0.50	1.20 m ³
吸出防止材	下流部	2.00 × 0.50	1.00 m ²
吸出防止材	端部	1.20 × 0.50	0.60 m ²

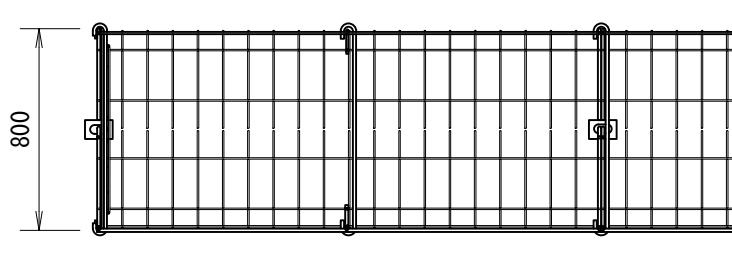
かご枠工(1)標準図

1/30

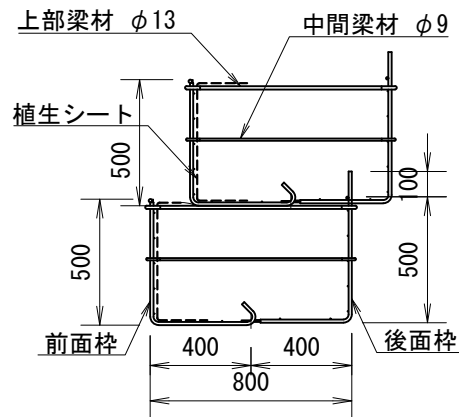
正面図



平面図



断面図



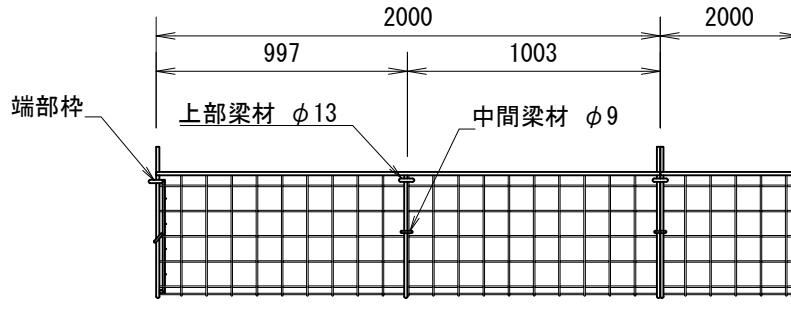
部材リスト(幅80cm)

部 材 名	寸 法 (mm)	質 量 (kg)
前面枠 (長さ×奥行×高さ)	2000×400×500	11.4
	1000×400×500	6.32
後面枠 (長さ×奥行×高さ)	2000×400×500	10.8
	1000×400×500	6.51
端部枠 (奥行×高さ)	840×450	3.49
上 部 梁 材 (φ径×長さ)	φ13×840	1.03
中 間 梁 材 (φ径×長さ)	φ9×832	0.48
植生シート (幅×長さ)	1000×1200	-

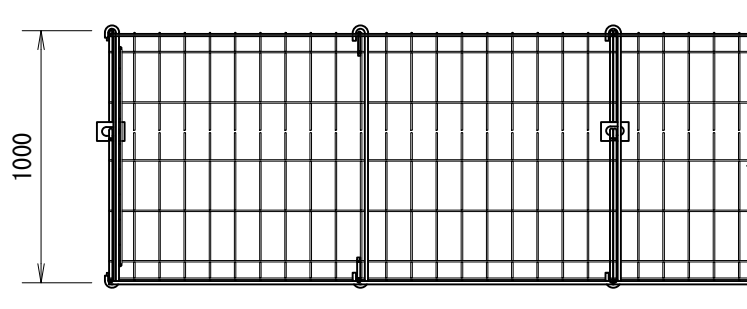
かご枠工(2)標準図

1/30

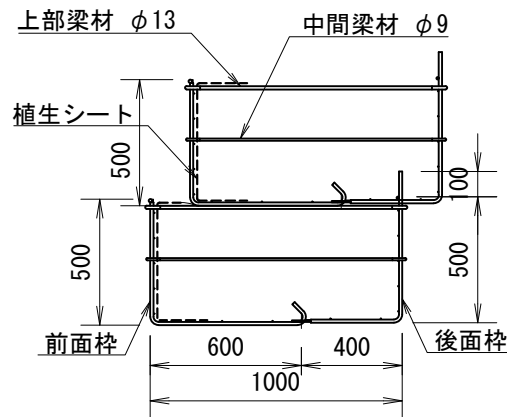
正面図



平面図



断面図



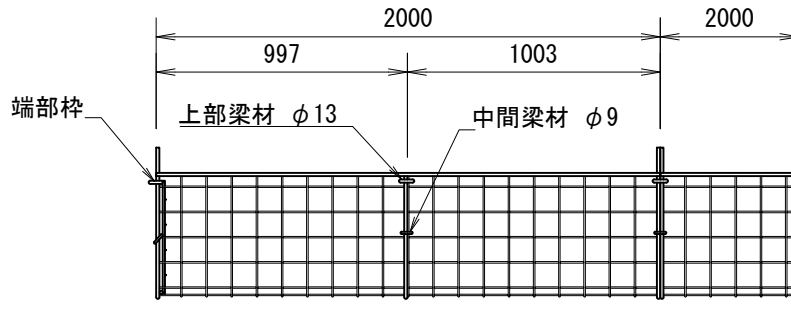
部材リスト(幅100cm)

部 材 名	寸 法 (mm)	質 量 (kg)
前面枠 (長さ×奥行×高さ)	2000×600×500	13.1
	1000×600×500	7.36
後面枠 (長さ×奥行×高さ)	2000×400×500	10.8
	1000×400×500	6.51
端部枠 (奥行×高さ)	1040×450	4.28
上 部 梁 材 (φ径×長さ)	φ13×1040	1.24
中 間 梁 材 (φ径×長さ)	φ9×1032	0.58
植生シート (幅×長さ)	1000×1200	-

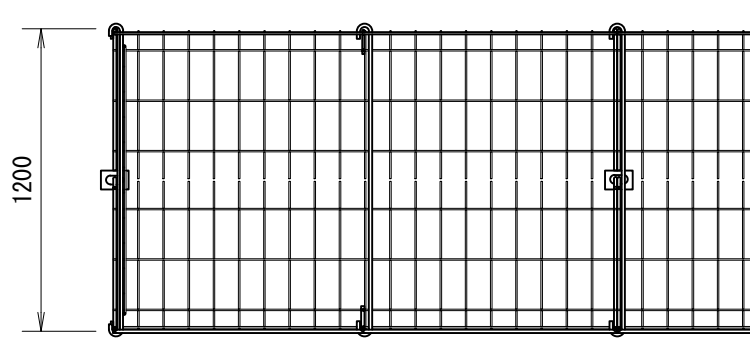
かご枠工(3)標準図

1/30

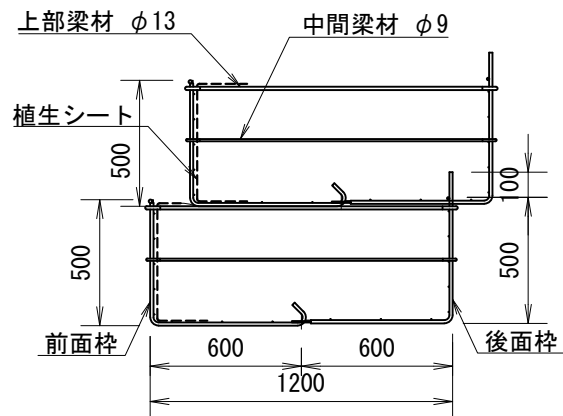
正面図



平面図



断面図

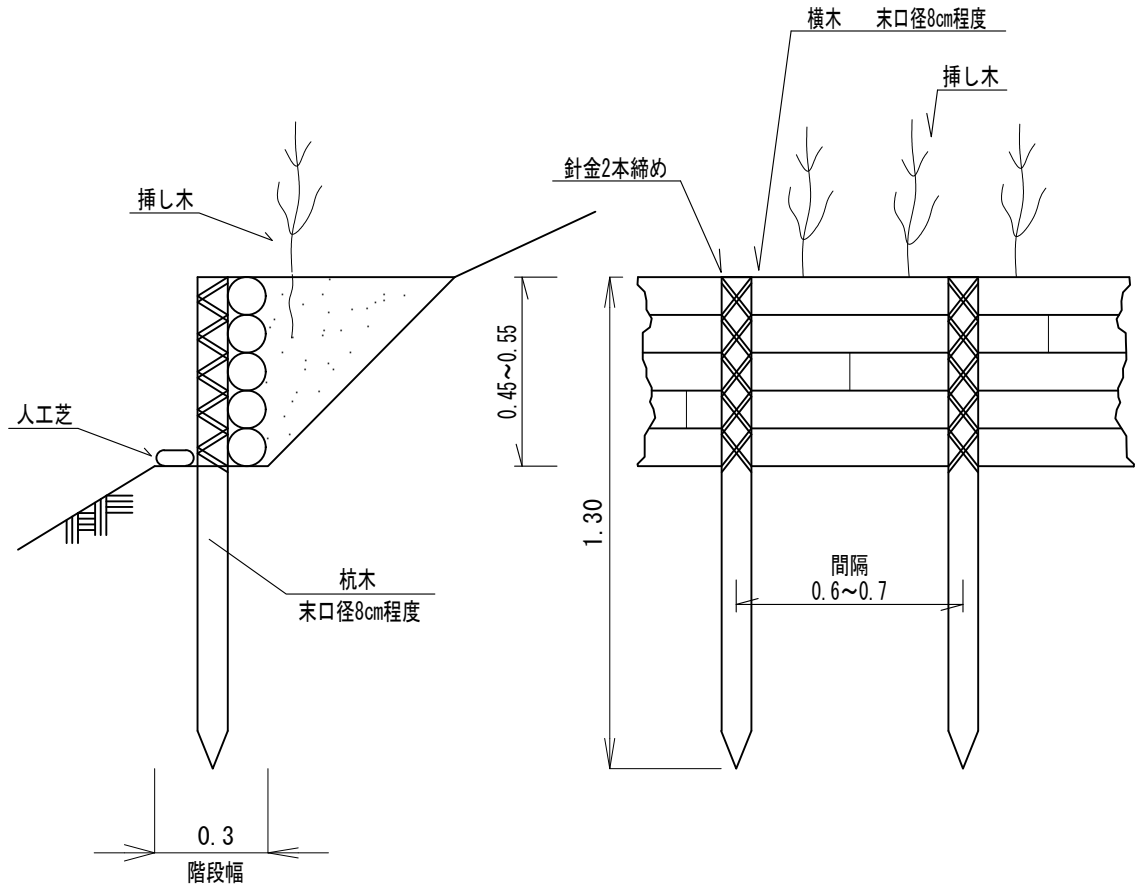


部材リスト(幅120cm)

部 材 名	寸 法 (mm)	質 量 (kg)
前面枠 (長さ×奥行×高さ)	2000×600×500	13.1
	1000×600×500	7.36
後面枠 (長さ×奥行×高さ)	2000×600×500	12.5
	1000×600×500	7.54
端部枠 (奥行×高さ)	1240×450	5.07
上 部 梁 材 (φ径×長さ)	φ13×1240	1.44
中 間 梁 材 (φ径×長さ)	φ9×1232	0.68
植生シート (幅×長さ)	1000×1200	-

木柵工標準図
(挿し木あり)

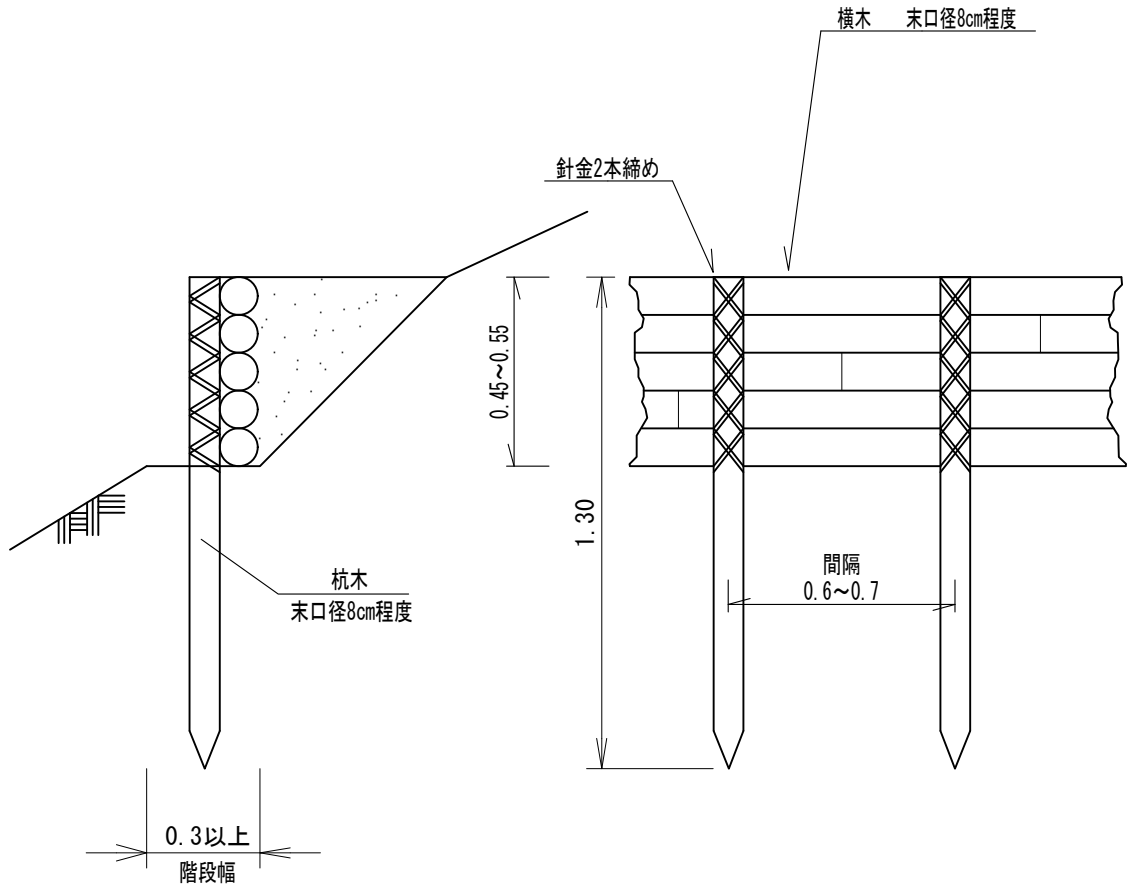
1/20



木柵工数量表				(10.0m当り)	
名称	規格	数量	単位	摘要	
杭木	L=1.3m 末口径8cm程度	0.12 (15.0)	m ³ 本	1本当たり0.008 スギ・ヒノキ	
横木	L=2.0m 末口径8cm程度	0.33 (25.0)	m ³ 本	1本当たり0.013 スギ・ヒノキ	
鉄線	14#線なまし	3.56	kg	1箇所2.0m 13×5=65箇所	
人工芝	幅10cm 長さ50cm	21.0	枚	ロス5%含む	
挿し木	ヤナギ又はウツギ 長さ40cm	33.0	本		
階段切付	幅30cm	10.00	m		

木柵工標準図

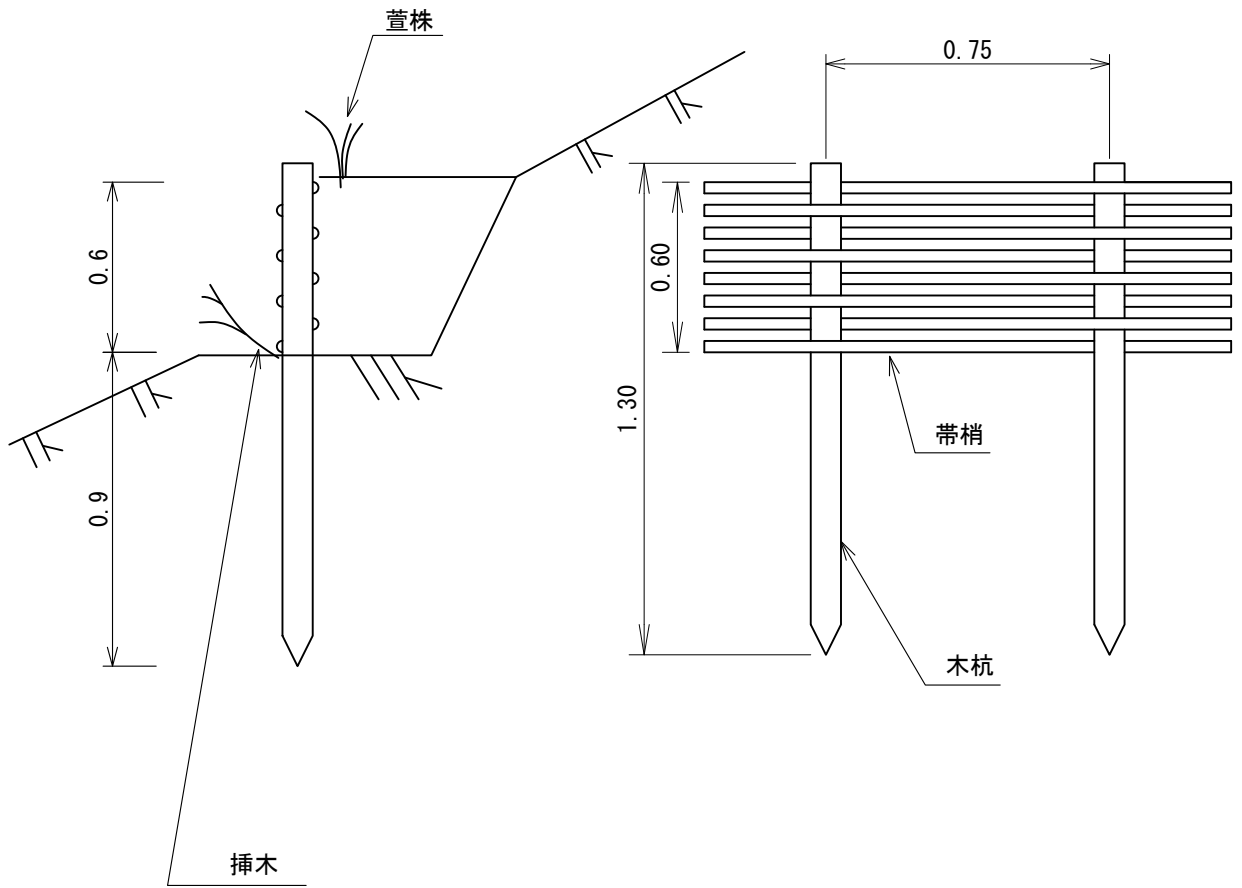
1/20



木柵工数量表				(10.0m当り)
名称	規格	数量	単位	摘要
杭木	L=1.3m 末口径8cm程度	0.12 (15.0)	m ³ 本	1本当たり0.008 スギ・ヒノキ
横木	L=2.0m 末口径8cm程度	0.33 (25.0)	m ³ 本	1本当たり0.013 スギ・ヒノキ
鉄線	14#線なまし	3.56	kg	1箇所2.0m 13×5=65箇所
階段切付	幅30cm	10.00	m	

木編柵工標準図

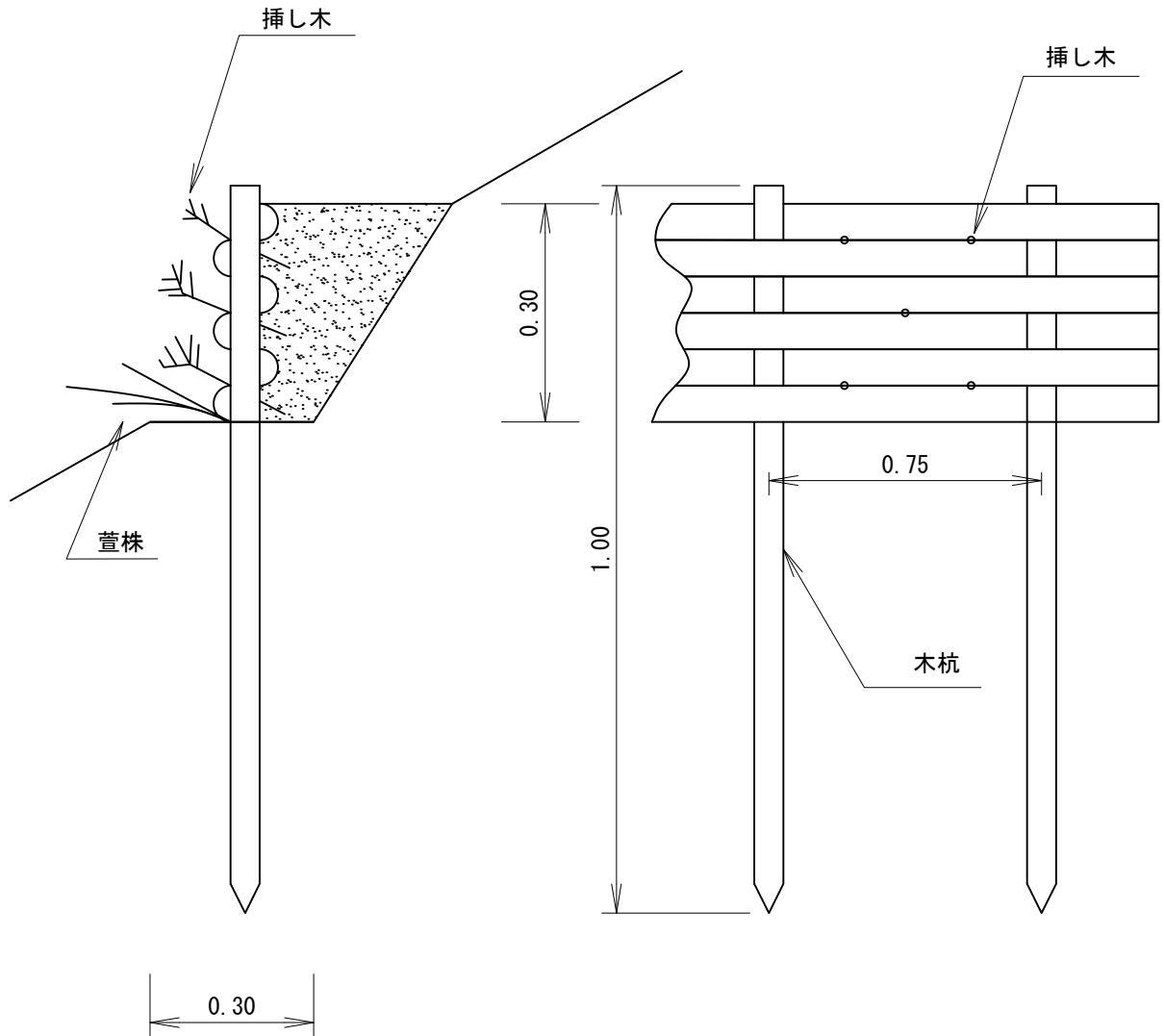
1/20



木編柵工数量表				(10.0m当り)	
名称	規格	数量	単位	摘要	
杭木	L=1.5m 末口径8cm程度	13.0	本	V=0.125m ³	
帯梢	L=3.5m 末口径3cm程度	5.0	束	W=250kg 1束当たり22本	
挿し木	長さ20cm 100本/束	50.0	本	ヤナギ、ウツギ等 1.0m当たり5本	
藁株	打違い1m縄	2.0	束		
階段切付	幅30cm	10.0	m		

竹編柵工(編高30cm)標準図

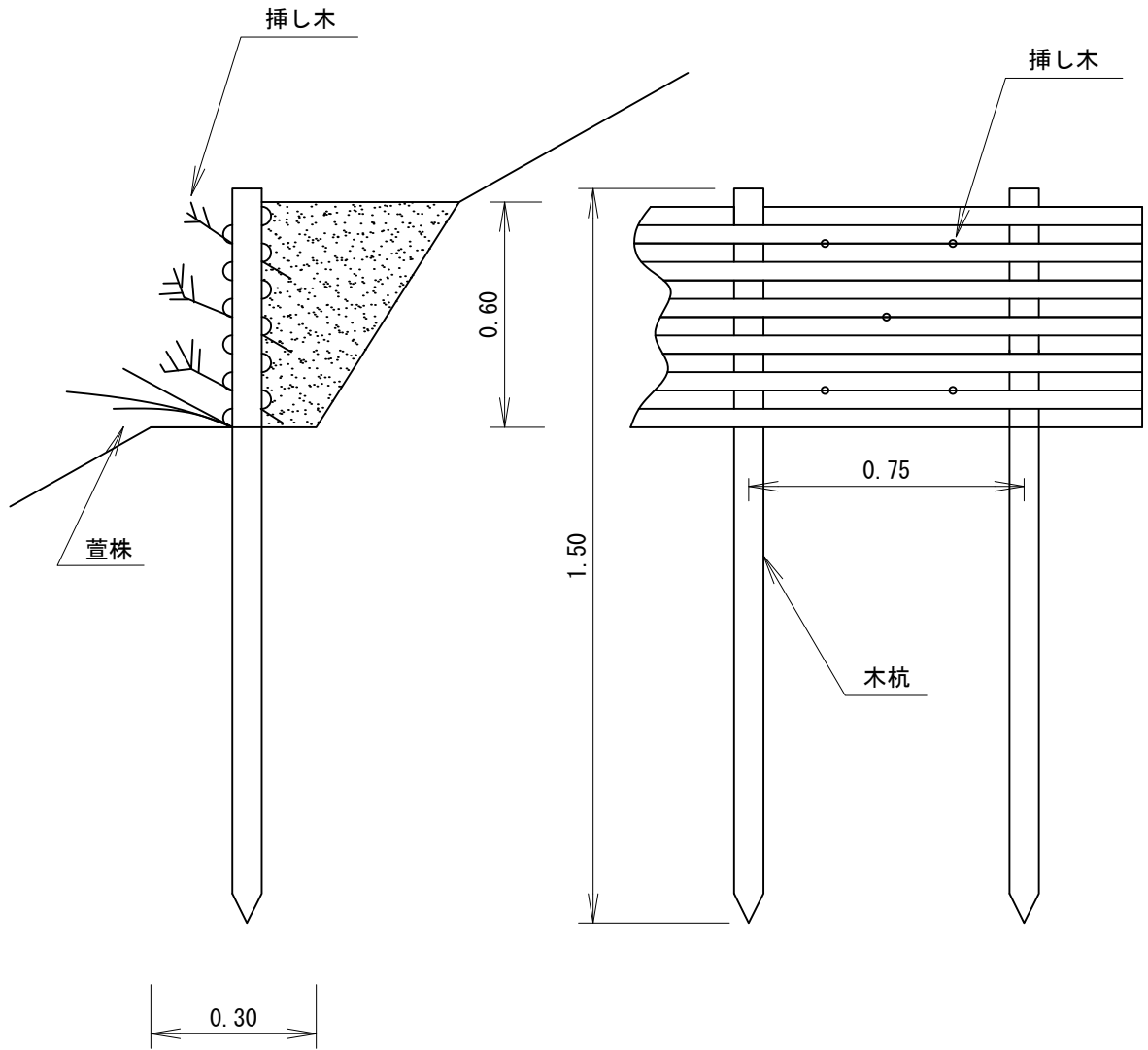
1/10



竹 編 柵 工 数 量 表				(10.0m当り)	
名 称	規 格	数 量	単 位	摘 要	
杭 木	L=1.0m 末口径8cm程度	13.0	本	V=0.083m ³	
生 竹	L=5.0m 末口径5cm程度	3.5	本	W=15kg 4つ割	
挿し木	長さ40cm 100本/束	50.0	本	ヤナギ、ウツギ等 1.0m当たり5本	
藁 株	打違い1m縄	2.0	束		
階段切付	幅30cm	10.0	m		

竹編柵工(編高60cm)標準図

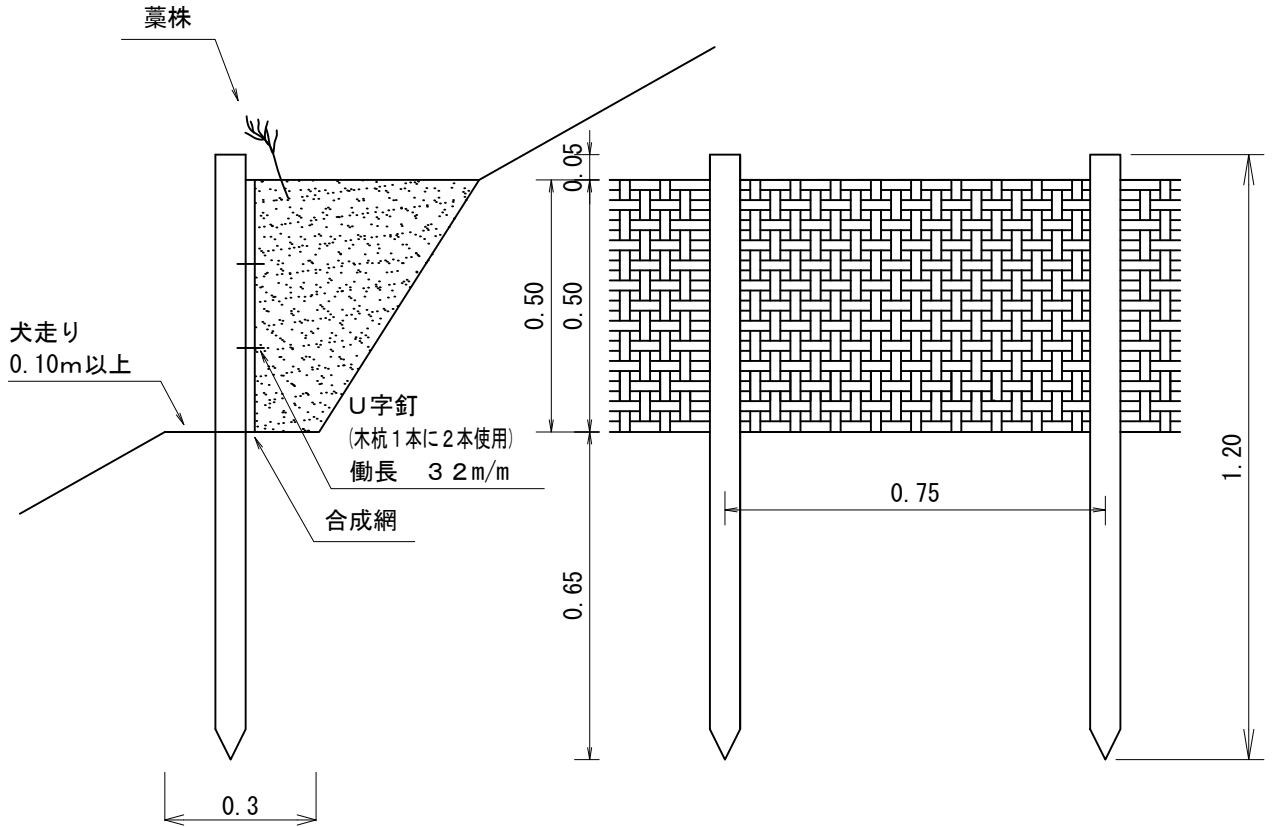
1/15



竹 編 柵 工 数 量 表				(10.0m当り)	
名 称	規 格	数 量	単 位	摘 要	
杭 木	L=1.5m 末口径8cm程度	13.0	本	V=0.13m ³	
生 竹	L=5.0m 末口径5cm程度	7.0	本	W=30kg 4つ割	
挿し木	長さ40cm 100本/束	50.0	本	ヤナギ、ウツギ等 1.0m当たり5本	
藁 株	打違い1m縄×	2.0	束		
階段切付	幅30cm	10.0	m		

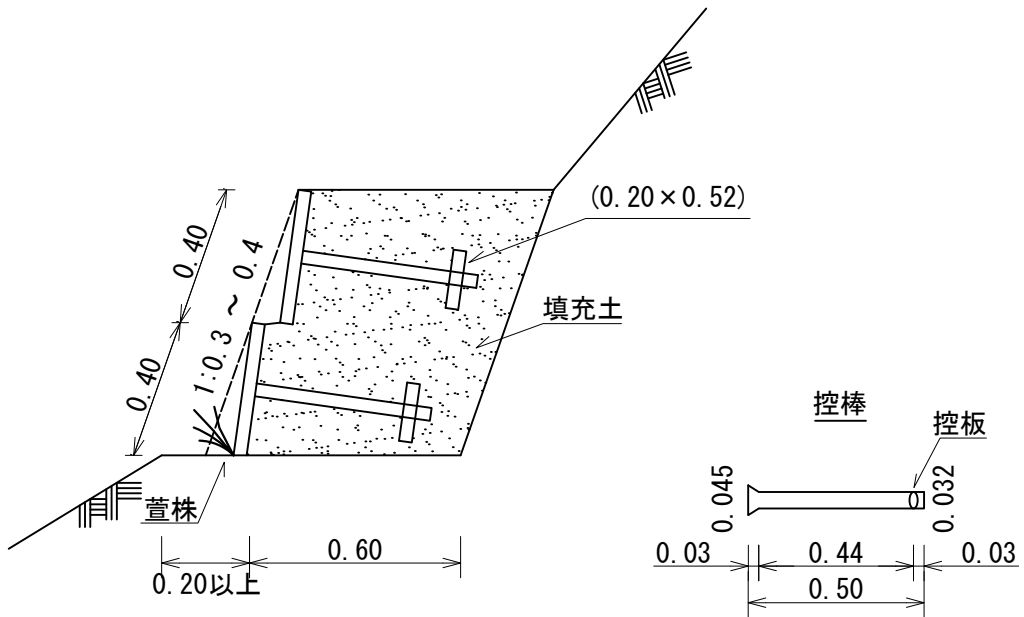
合成網編柵工(編高50cm)標準図

1/15



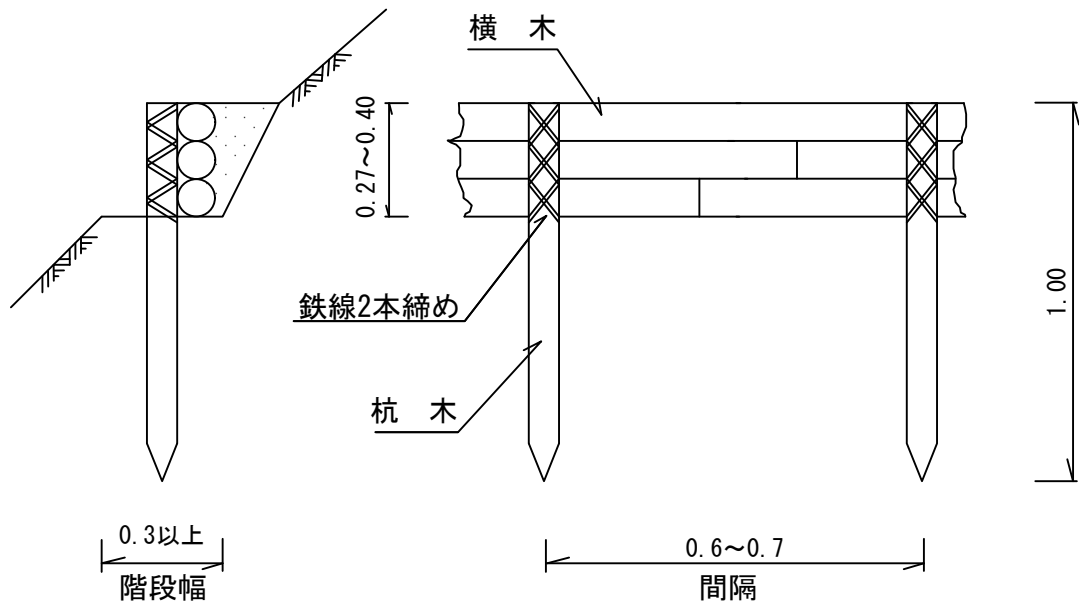
合成網編柵工 数量表				(10.0m当り)
名称	規格	数量	単位	摘要
合成網	連結用帯鉄U字釘付編目 14mm	10.05	本	重複5% 16.6kg/10m
杭木	L=1.5m 末口径8cm程度	13.0	本	
藁株	打違い1m縄	2.0	束	
階段切付	幅30cm	10.0	m	

コンクリート板筋工(空積)標準図



コンクリート板筋工 数量表 (10m2当り)				
名称	規格	数量	単位	摘要
コンクリート板	幅40cm 長さ1.0m 厚3cm	10.00	m ²	93.0kg/10m ² 25枚
填充土		4.00	m ³	
萱株	打違い1m縄	2.50	束	
階段切付	幅80cm	12.50	m	

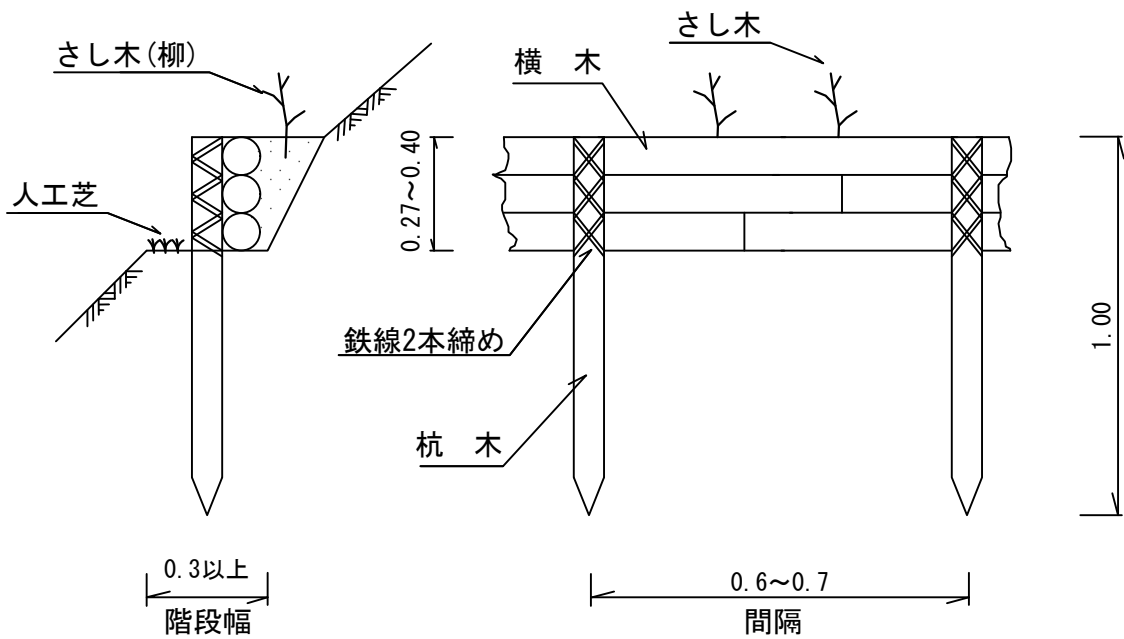
丸太筋工標準図



丸太筋工 数量表		(10m当り)		
名称	規格	数量	単位	摘要
杭木	長さ1.0m 末口径8cm	0.09 (15.00)		スギ又はヒノキ 1本当たり0.006m ³
横木	長さ2.0m 末口径8cm	0.20 (15.00)		スギ又はヒノキ 1本当たり0.013m ³
鉄線	14# なまし	2.14	kg	1箇所2.0m 13×3=39箇所
階段切付	幅 30cm	10.00	m	

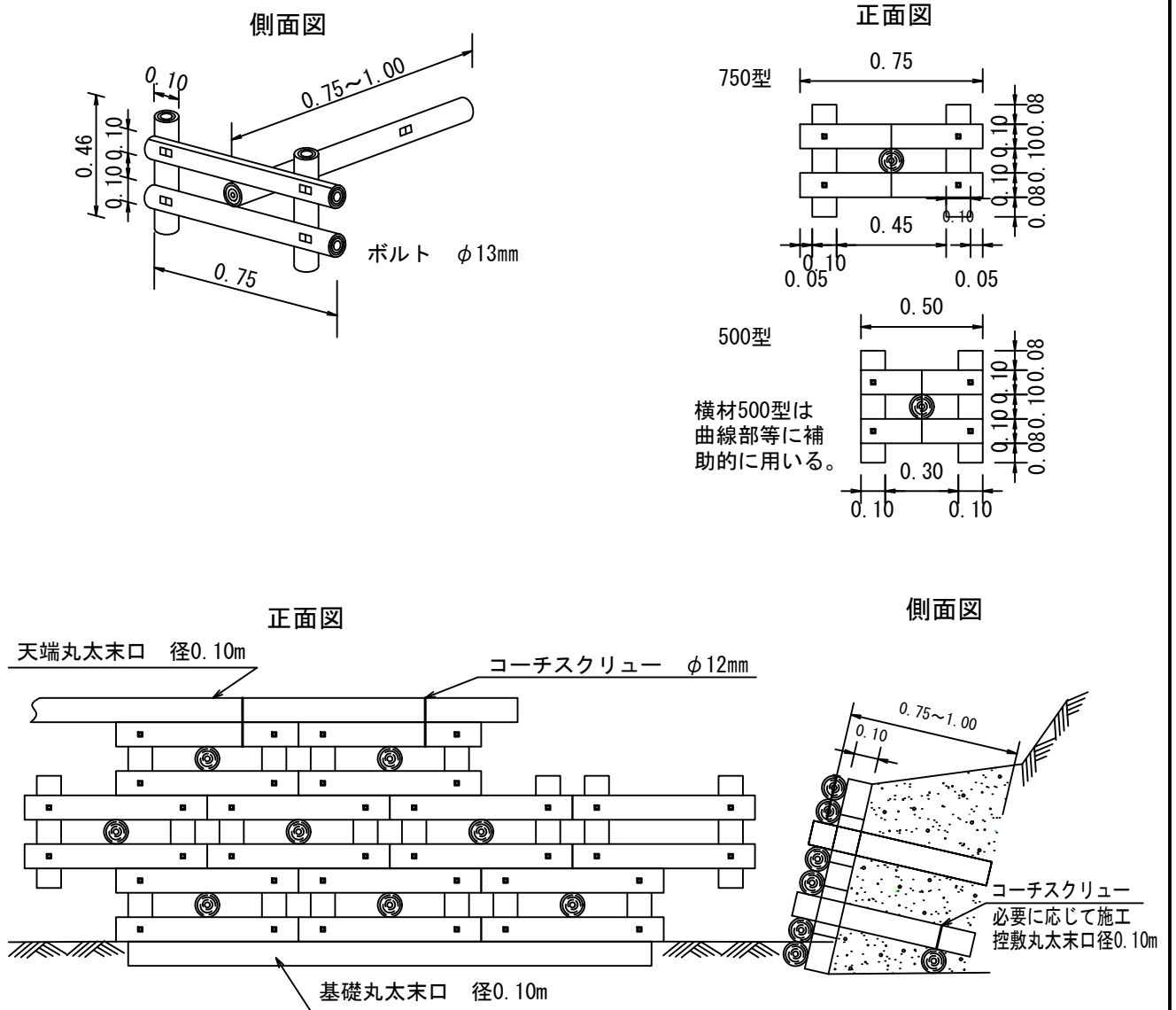
丸太筋工標準図

(人工芝・挿し木あり)



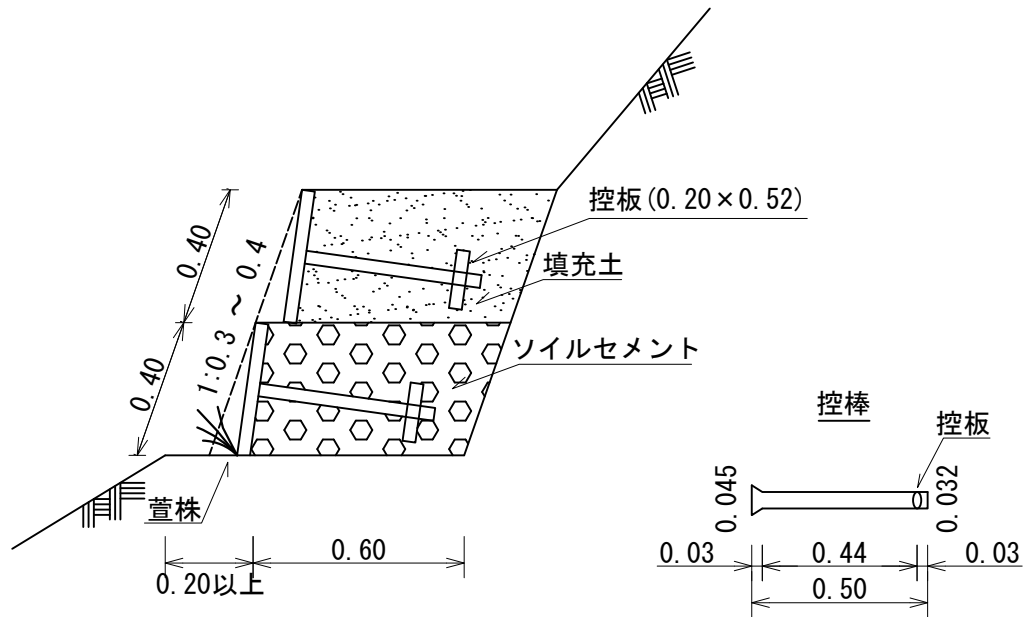
丸太筋工 数量表		(10m当り)		
名称	規格	数量	単位	摘要
杭木	長さ1.0m 末口径8cm	0.09 (15.00)	m ³ 本	スギ又はヒノキ 1本当たり0.006m ³
横木	長さ2.0m 末口径8cm	0.20 (15.00)	m ³ 本	スギ又はヒノキ 1本当たり0.013m ³
鉄線	14# なまし	2.14	kg	1箇所2.0m 13×3=39箇所
人工芝		21.00	枚	ロス5%
さし木	ヤナギ又はウツギ 長さ40cm	36.00	本	
階段切付	幅 30cm	10.00	m	

木製ブロック筋工（2段積）標準図



木製ブロック筋工		数 量 表		(10m ² 当たり)	
名 称	規 格	数 量	単 位	摘 要	
木製ブロック	0.75×0.3	33.00	組		
天端丸太	長さ2.0m 末口径10.0cm	6.20	本		
基礎丸太	長さ2.0m 末口径10.0cm	6.20	本		

コンクリート板筋工(一部ソイルセメント)標準図

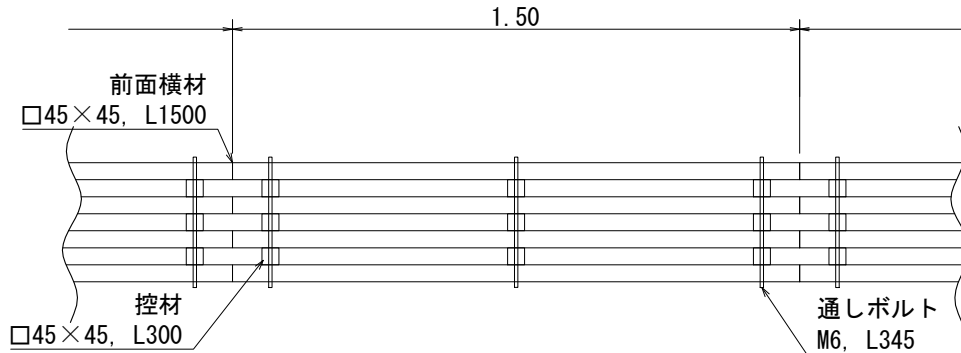


コンクリート板筋工 数量表 (10m2当り)				
名称	規格	数量	単位	摘要
コンクリート板	幅40cm 長さ1.0m 厚3cm	10.00	m ²	93.0kg/10m ² 25枚
ソイルセメント		2.00	m ³	
填充土		2.00	m ³	
萱株	打違い1m縄	2.50	束	
階段切付	幅80cm	12.50	m	

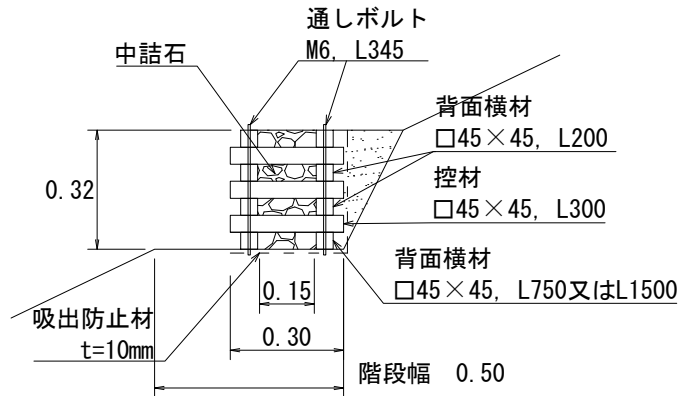
木製枠筋工 標準図

(石詰)

正面図



断面図



木材の保存処理仕様

注入前処理	インサイジング+深浸潤特殊・圧縮処理加工
加圧注入処理	JIS A 9002による
保存処理薬剤	マイトレックACQ (JIS K 1570, ACQ-1)
品質規格	吸収量5.2kg/m ³ 以上, 浸潤長平均9mm以上 (JAS K4相当)

木製枠筋工 (石詰)

数量表

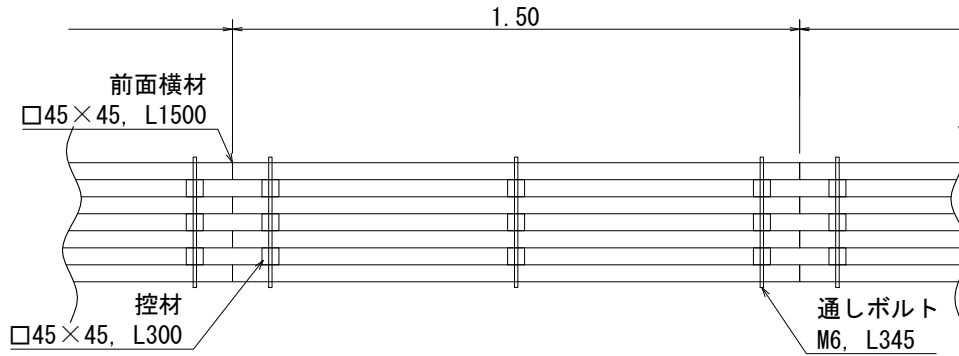
(10m当り)

名称	規格	数量	単位	摘要
木製枠	H=320mm W=300mm	10.0	m	6.67基 (1.5m)
中詰石	割栗石 50-150mm	0.4	m ³	木製枠延長(m) × 0.04m ³
吸出防止材	t=10mm	6.63	m ²	木製枠延長(m) × 0.62m × 1.07
階段切付	幅 50cm	10.0	m	

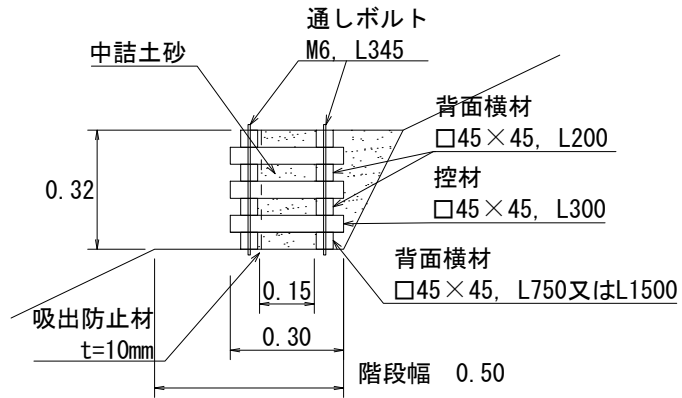
木製枠筋工 標準図

(土砂詰)

正面図



断面図



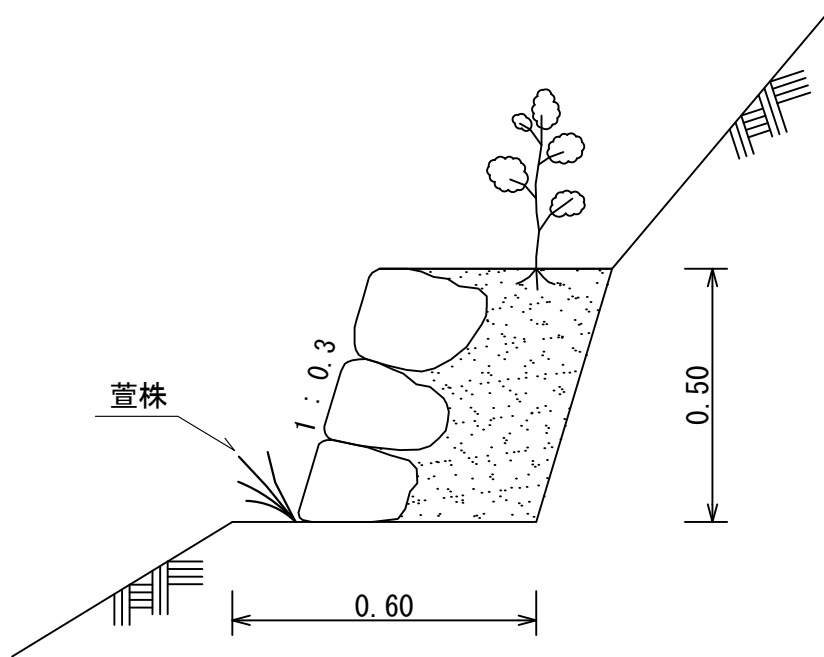
木材の保存処理仕様

注入前処理	インサイジング+深浸潤特殊・圧縮処理加工
加圧注入処理	JIS A 9002による
保存処理薬剤	マイトレックACQ (JIS K 1570, ACQ-1)
品質規格	吸収量5.2kg/m ³ 以上, 浸潤長平均9mm以上 (JAS K4相当)

木製枠筋工 (土砂詰) 数量表 (10m当り)

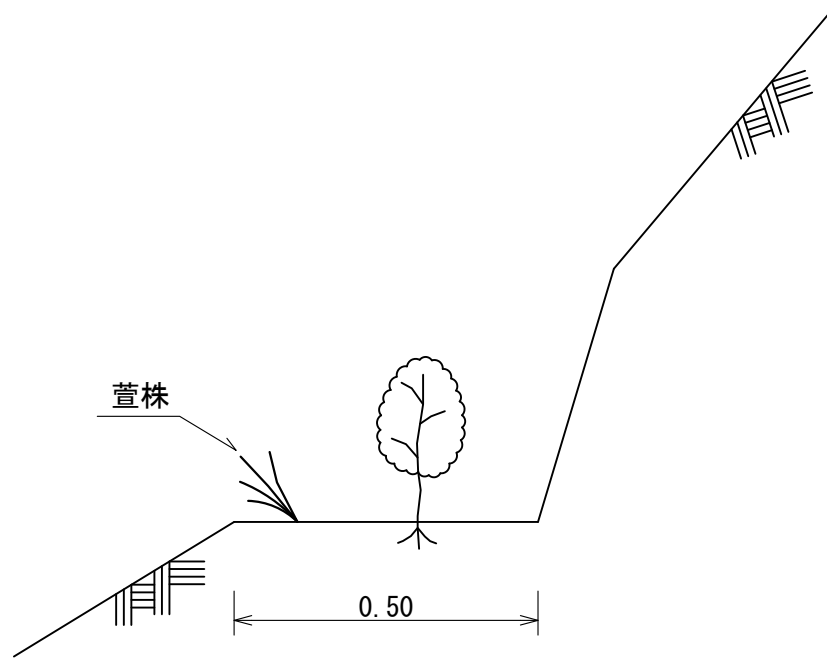
名称	規格	数量	単位	摘要
木製枠	H=320mm W=300mm	10.0	m	6.67基 (1.5m)
中詰土砂	現地発生土砂	0.5	m ³	木製枠延長(m) × 0.05m ²
吸出防止材	t=10mm	3.42	m ²	木製枠延長(m) × 0.32m × 1.07
階段切付	幅 50cm	10.0	m	

石筋工標準図



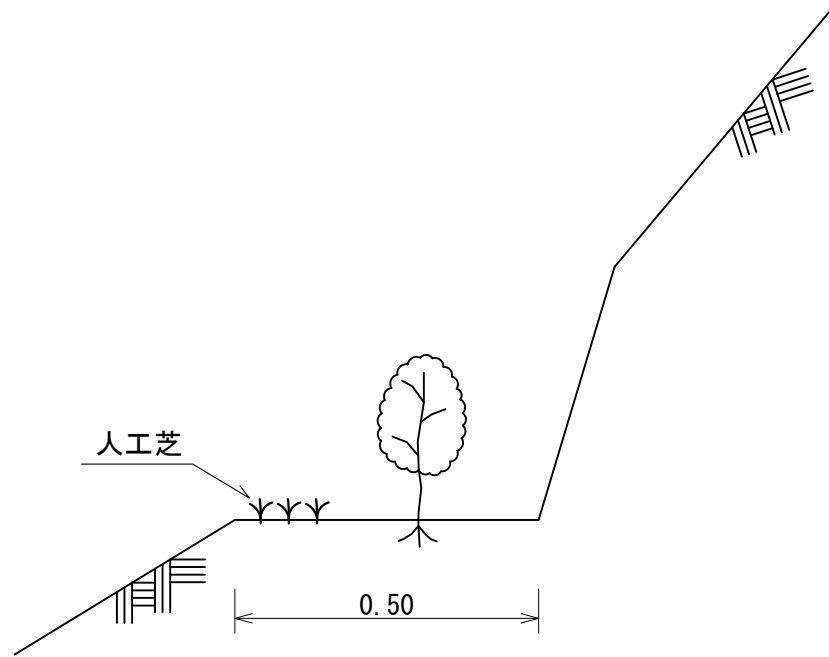
石筋工		数量表			(10m当り)
名称	規格	数量	単位	摘要	
雑石	控40cm以上	5.00	m ²		
萱株	打違い1m縄	2.00	束		
苗木		30.00	本		
肥料		2.40	kg	苗木1本当たり 80g	
階段切付	幅60cm	10.00	m		

萱筋工標準図



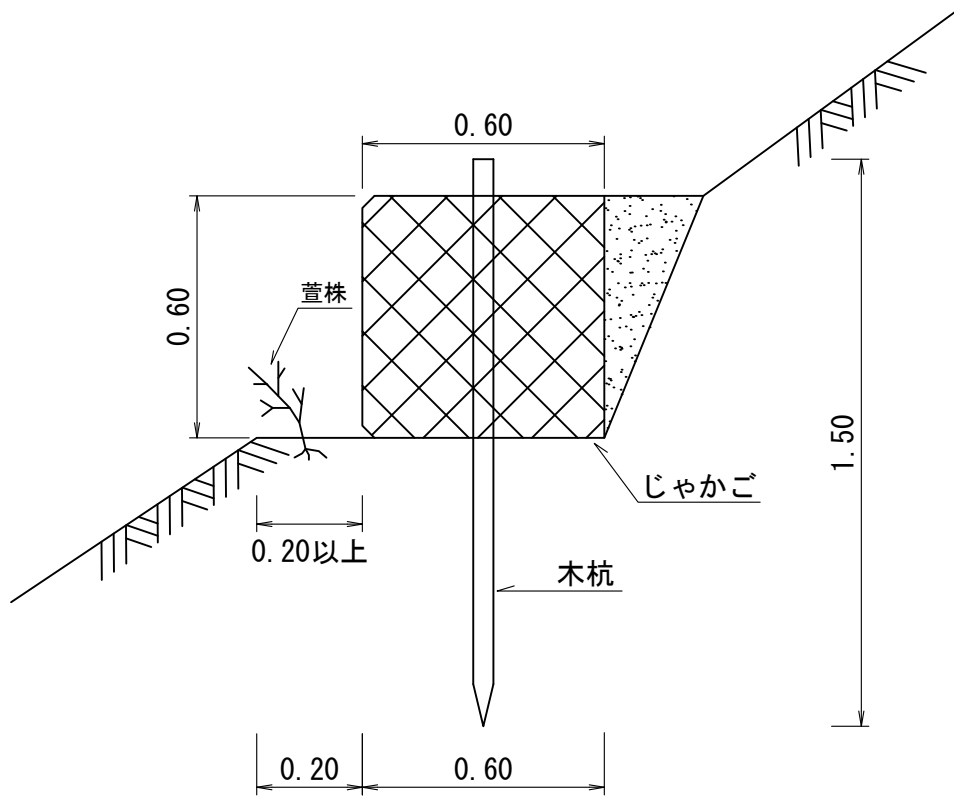
萱筋工		数量表			(10m当り)
名称	規格	数量	単位	摘要	
萱株	打違い1m縄	2.00	束		
苗木		30.00	本		
肥料		2.40	kg	苗木1本当たり 80g	
階段切付	幅50cm	10.00	m		

人工芝筋工標準図



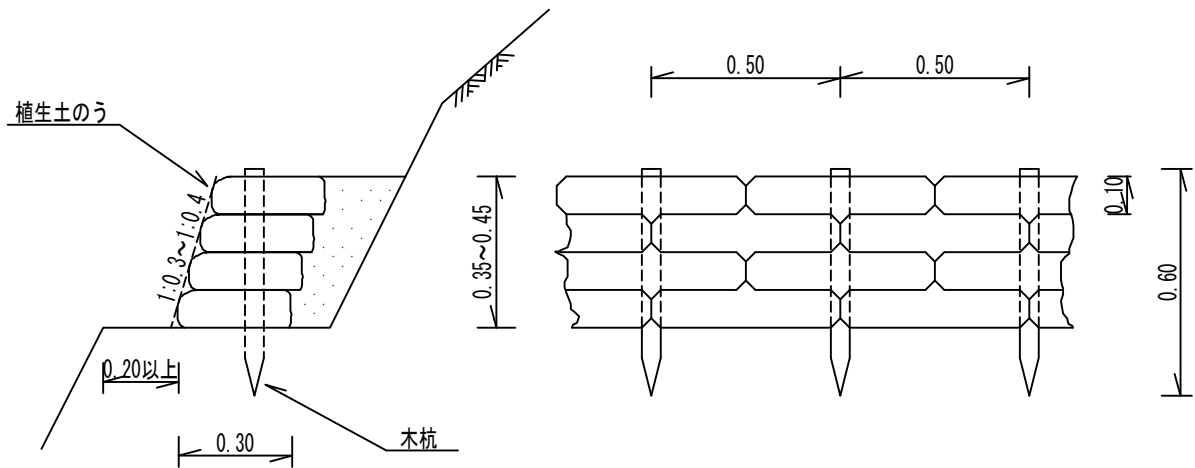
萱筋工 数量表 (10m当り)				
名称	規格	数量	単位	摘要
人工芝	幅10cm 長さ50cm 厚1cm	21.00	枚	ロス5%
目串	竹串 長20cm	60.00	本	1本当たり3本
苗木		30.00	本	
肥料		2.40	kg	苗木1本当たり80g
階段切付	幅50cm	10.00	m	

じゃかご筋工標準図



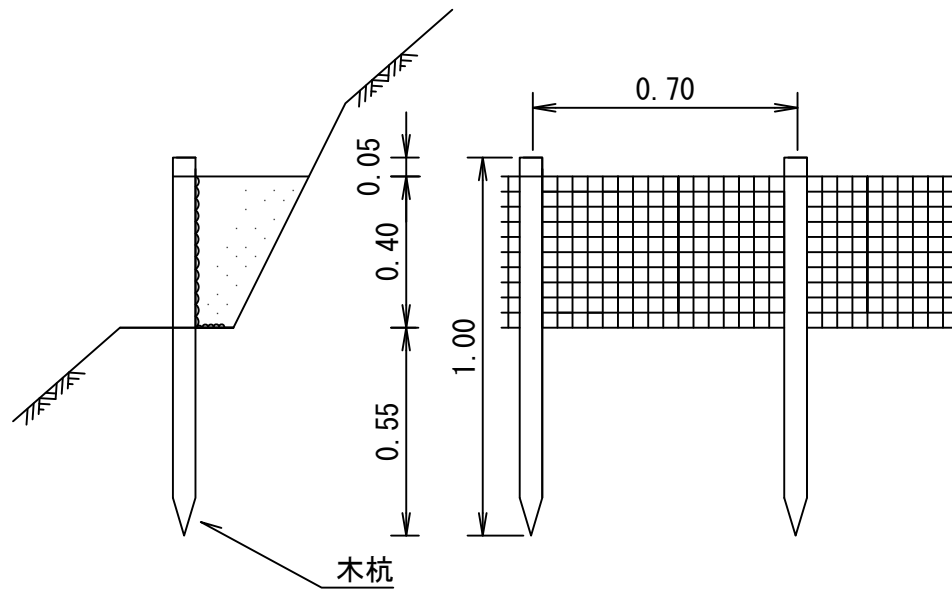
じゃかご筋工		数量表			(10m当たり)
名称	規格	数量	単位	摘要	
じゃかご	ちょうちんふとんかご8#網目13cm 長さ2m 高さ60cm 幅60cm	5.00	個		
詰石	網目以上	3.42	m ³		
木杭	長さ1.5m 末口径8cm	5.00	本	じゃかご1本当たり 1本	
萱株	打違い1m縄	2.00	束		
階段切付	幅80cm	10.00	m		

植生土のう筋工(4段積)標準図



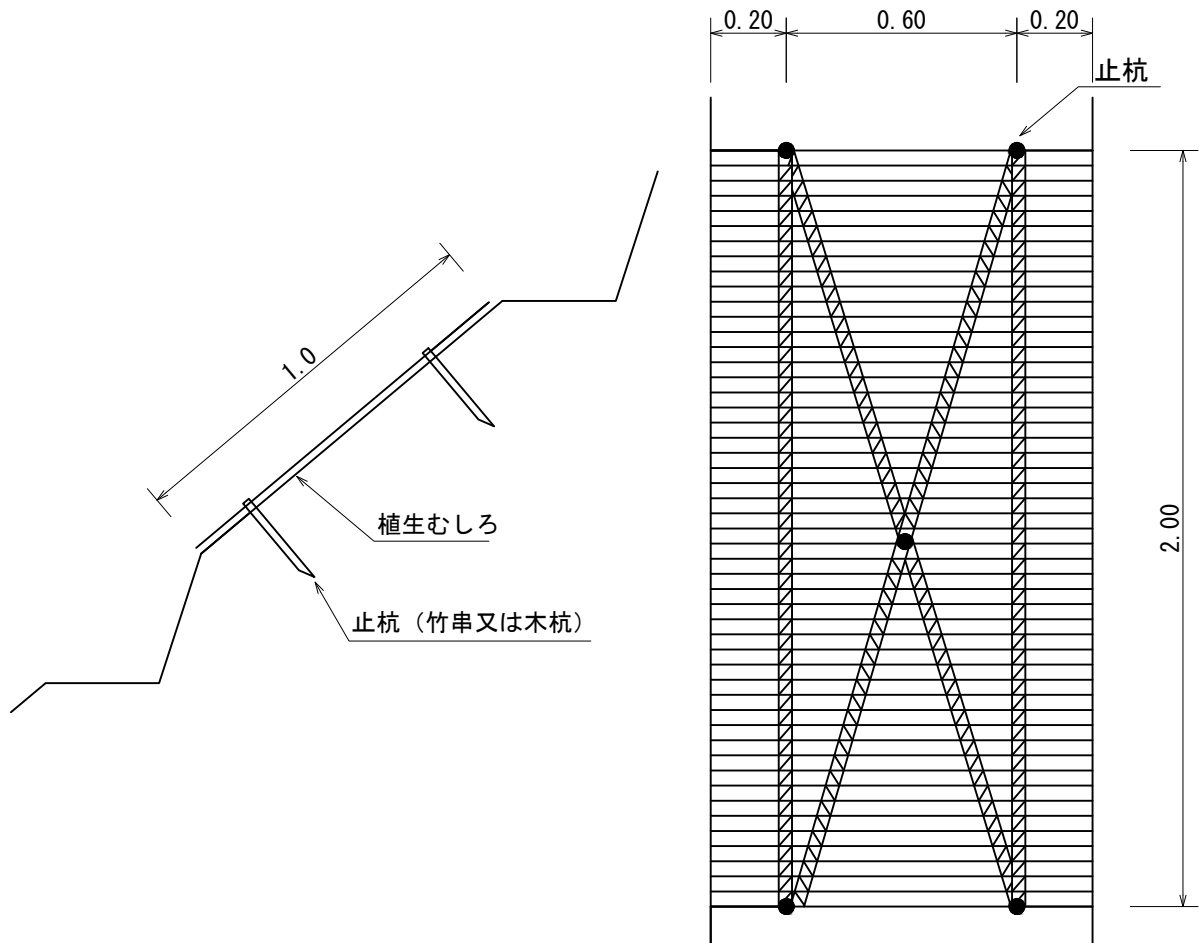
植生土のう筋工数量表 (10m当り)				
名称	規格	数量	単位	摘要
植生土のう	60×40cm 種肥付	84.00	個	仕上がりロス5%含む 0.05×0.03×0.10m
木杭	D=19mm 長さ0.60m	(0.02) 20.00	m ³ 本	1本当たり 0.001m ³
階段切付	幅 80cm	10.00	m	
土	0.015m ³ /枚	1.20	m ³	

合成網筋工標準図



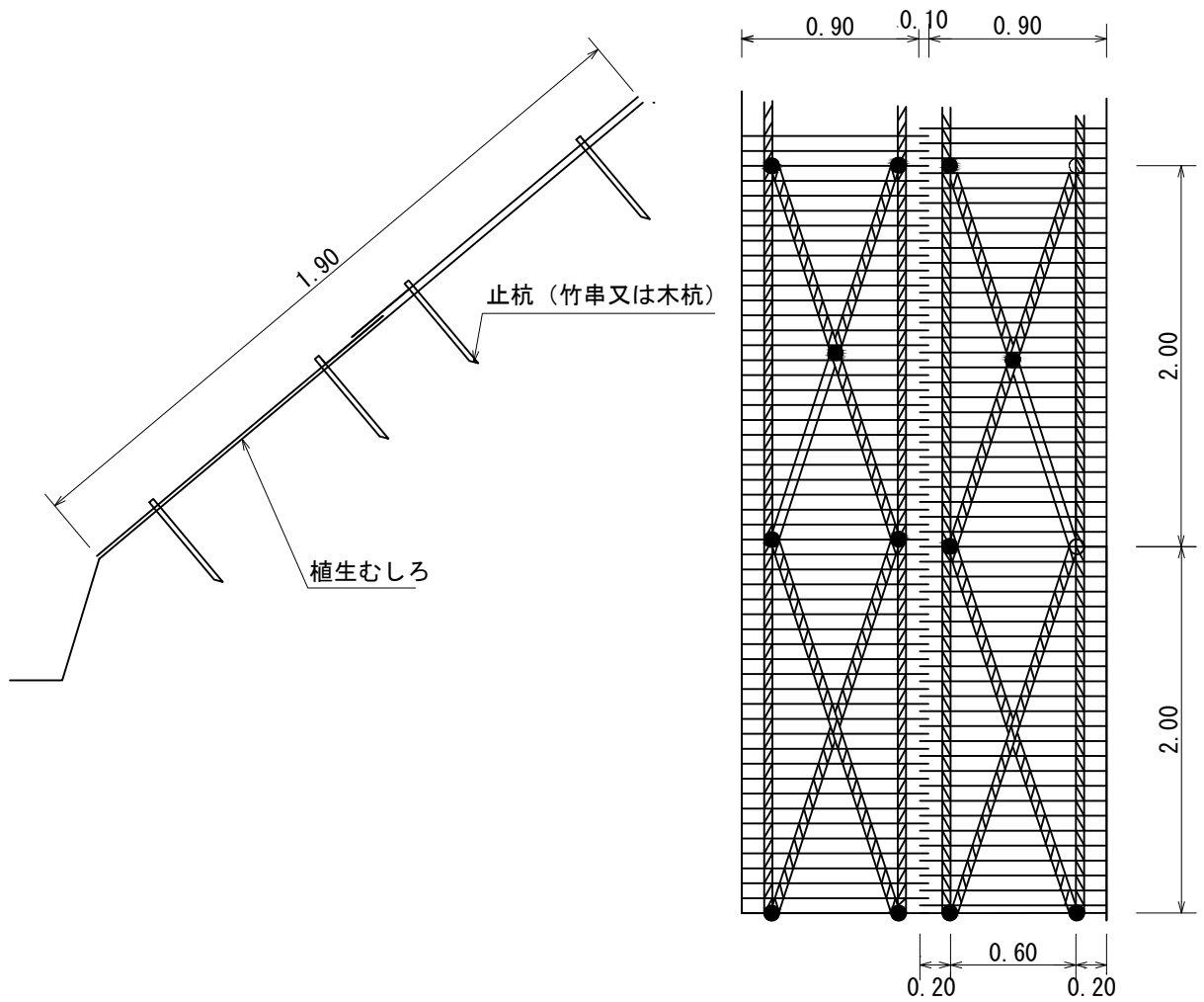
合成網筋工数量表 (10m当り)				
名称	規格	数量	単位	摘要
合成網	植生付樹脂柵L=10m W=50cm	10.00	個	W=4.5kg/10m
木杭	長さ1.0m 末口径 6cm	14.00	本	
階段切付	幅 30cm	10.00	m	

植生むしろ伏工（単列）標準図



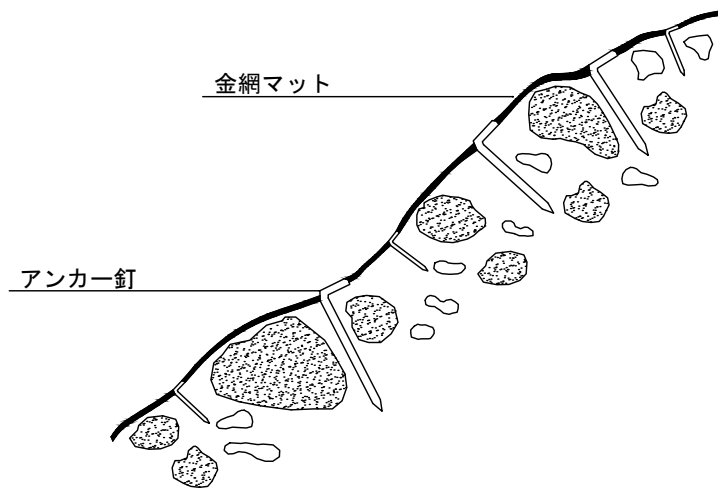
植生むしろ伏工 数量表 (10m ² 当たり)				
名称	規格	数量	単位	摘要
植生むしろ	種肥付 幅1.0m	10.50	m ²	ロス5%含む
止杭	竹串又は木杭 長20~30mm	17.00	本	
藁縄	径9mm	1.10	kg	

植生むしろ伏工（重複）標準図



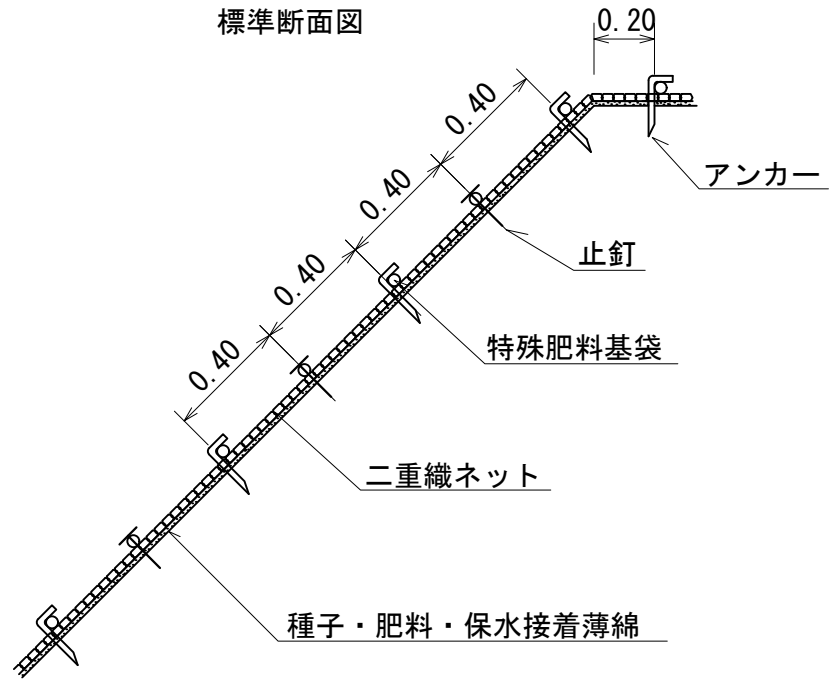
植生むしろ伏工 数量表 (10m ² 当たり)				
名称	規格	数量	単位	摘要
植生むしろ	種肥付 幅1.0m	11.00	m ²	ロス10%重複分含む
止杭	竹串又は木杭 長20~30mm	17.00	本	
藁縄	径9mm	1.10	kg	

金網マット伏工標準図



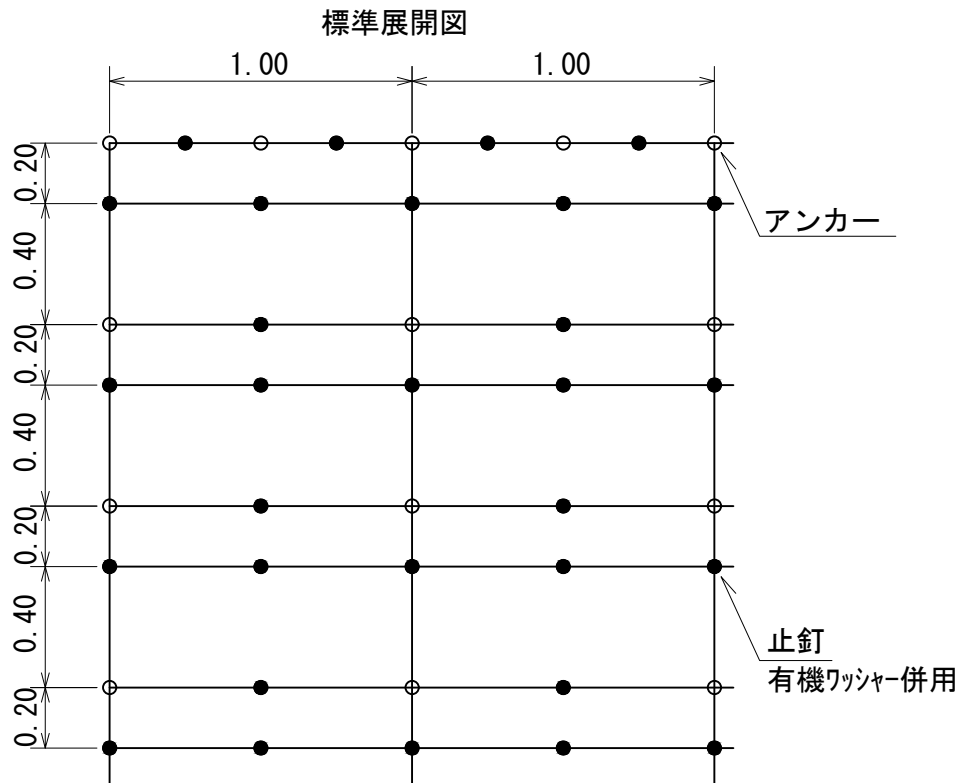
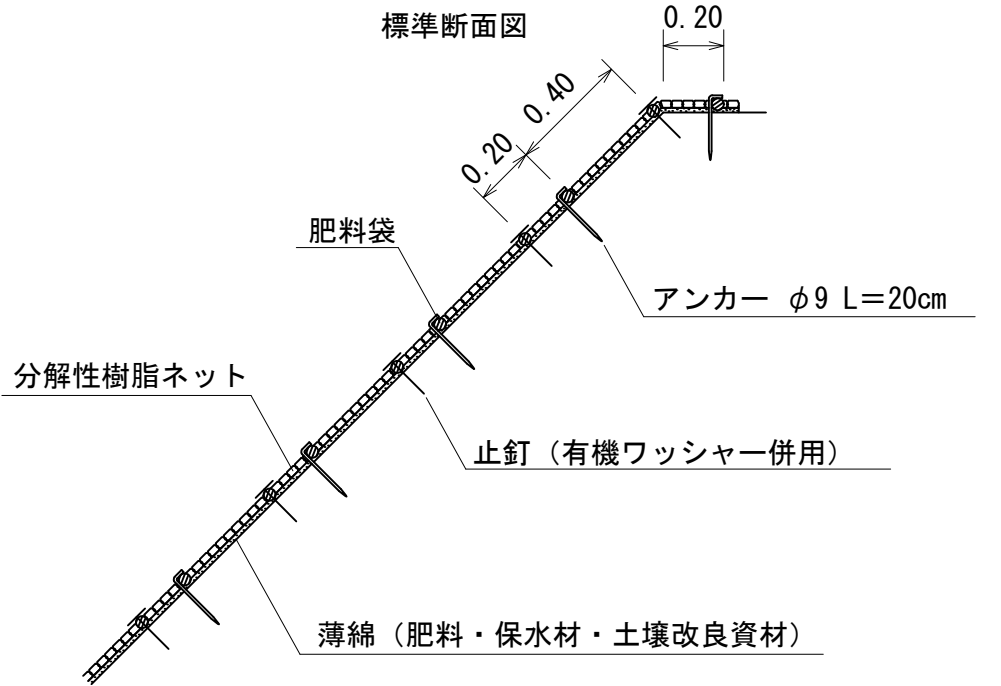
金網付マット伏工 数量表 (100m2当たり)				
名称	規格	数量	単位	摘要
金網付マット	被覆金網付種子肥料マット 厚さ1.0mm	110.00	m2	重ねふくらみ10%含
アンカーピン	径13mm 長さ400mm	100.00	本	
アンカーピン	径9mm 長さ200mm	200.00	本	

植生マット伏工(1)標準図



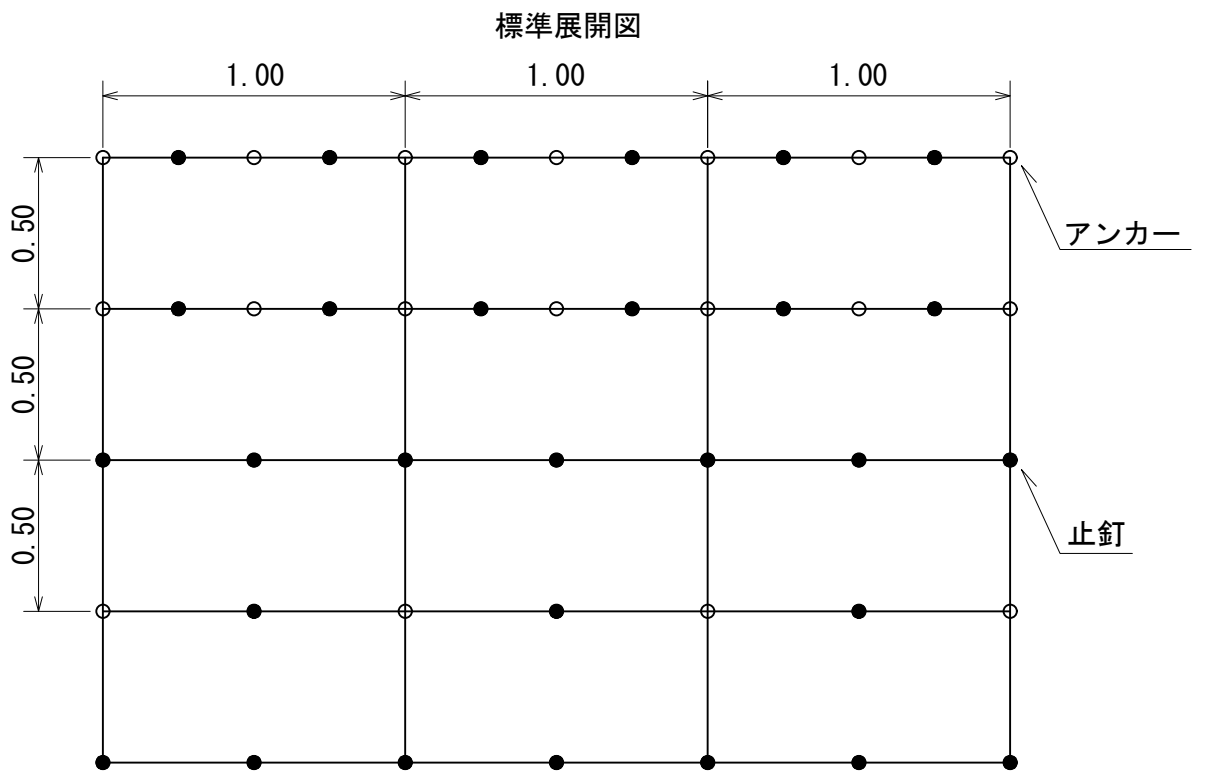
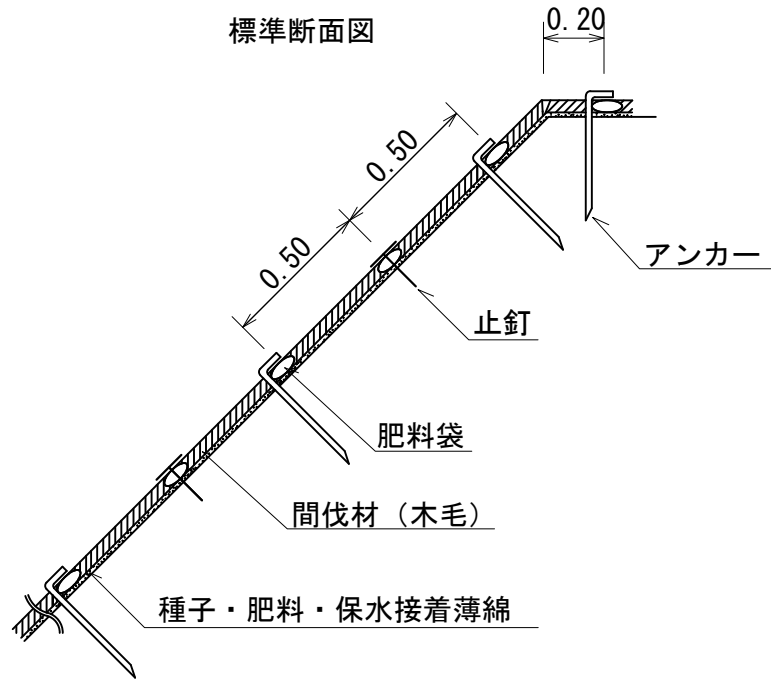
植生マット伏工 数量表				(100m ² 当たり)
名称	規格	数量	単位	摘要
植生マット	種子、肥料付き	120.00	m ²	ロス20%含む
アンカー	径9mm 長さ20cm	184.00	本	
止釘	かさ付 長さ15cm	10.55	kg	422本/100m 2.5kg/100本

植生マット伏工(2)標準図



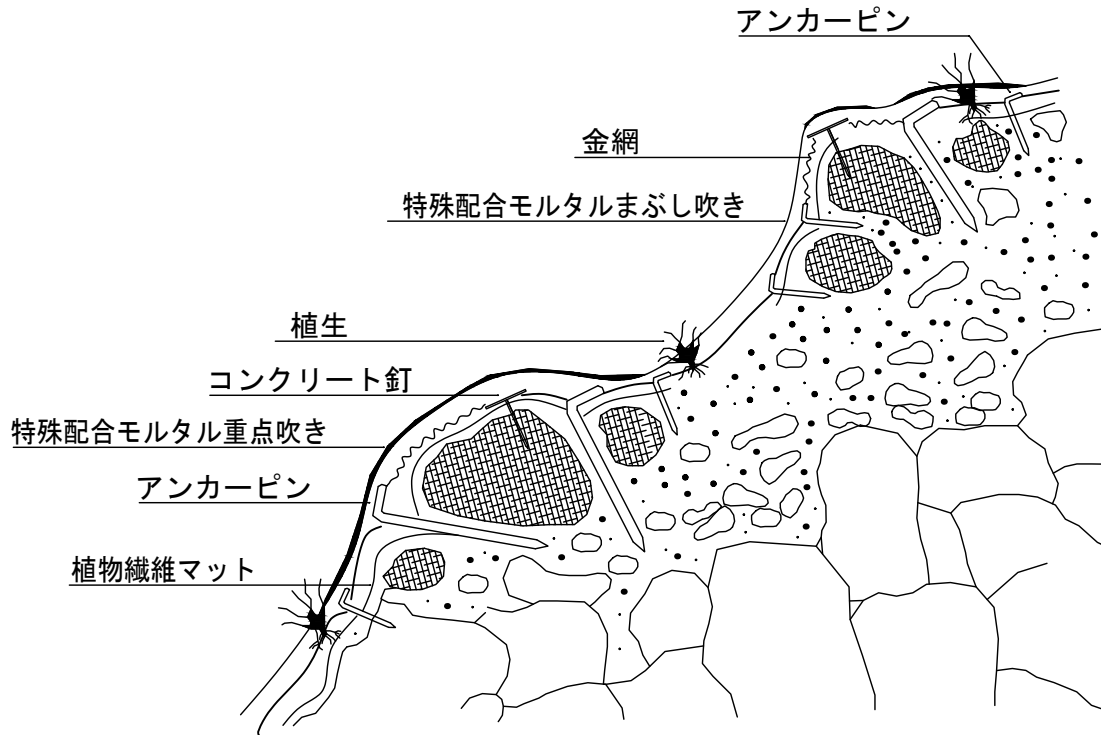
植生マット伏工		数量表		(100m ² 当たり)
名称	規格	数量	単位	摘要
植生マット	幅1.0m 長さ10.0m 分解性樹脂ネット	120.00	m ²	ロス20%含む
アンカー	径9mm 長さ20cm	197.00	本	
止釘	長さ15cm 有機ワッシャー併用	13.34	kg	537本/100m 2.5kg/100本

植生マット伏工(3)標準図



植生マット伏工		数量表		(100m ² 当たり)
名称	規格	数量	単位	摘要
植生マット	間伐木毛入 種子・肥料付 幅1.0m 長さ10.0m	120.00	m ²	ロス20%含む
アンカー	径9mm 長さ20cm	162.00	本	
止釘	かさ付 長さ15cm	8.48	kg	339本/100m 2.5kg/100本

特殊モルタル吹付工A標準図

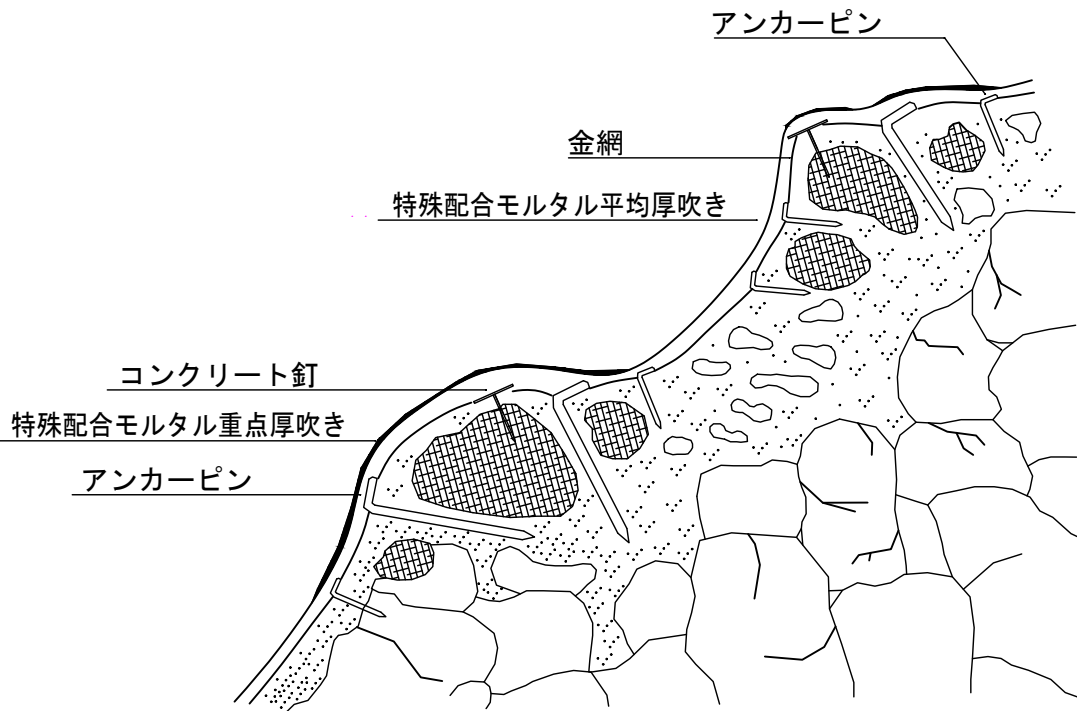


※ コンクリート釘は露岩凹凸部等で金網の地山への密着が困難な場合に使用する。

特殊モルタル吹付工A 数量表				(100m2当り)
名称	規格	6kg 吹き数量	単位	摘要
特殊配合モルタル	特殊配合ファイバー仕様 セメント3.5 : 混合液1	600.0	kg	ラテックス配合
金網	亀甲径1.2mm 網目40mm	140.0	m2	
アンカーピン	径13mm 長さ600mm	50.0	本	
アンカーピン	径13mm 長さ400mm	50.0	本	
アンカーピン	径9mm 長さ200mm	300.0	本	
植物繊維マット	厚さ1.0mm	110.0	本	

種子吹付工を施工する場合				(100m2当り)
種子		1.0	式	種子配合表のとおり
肥料	高度化成肥料 速効性 N15. P15. K15	11.5	kg	〃
土壌基材		38.5	kg	〃
安定剤		0.7	kg	〃
養生材		11.5	kg	〃

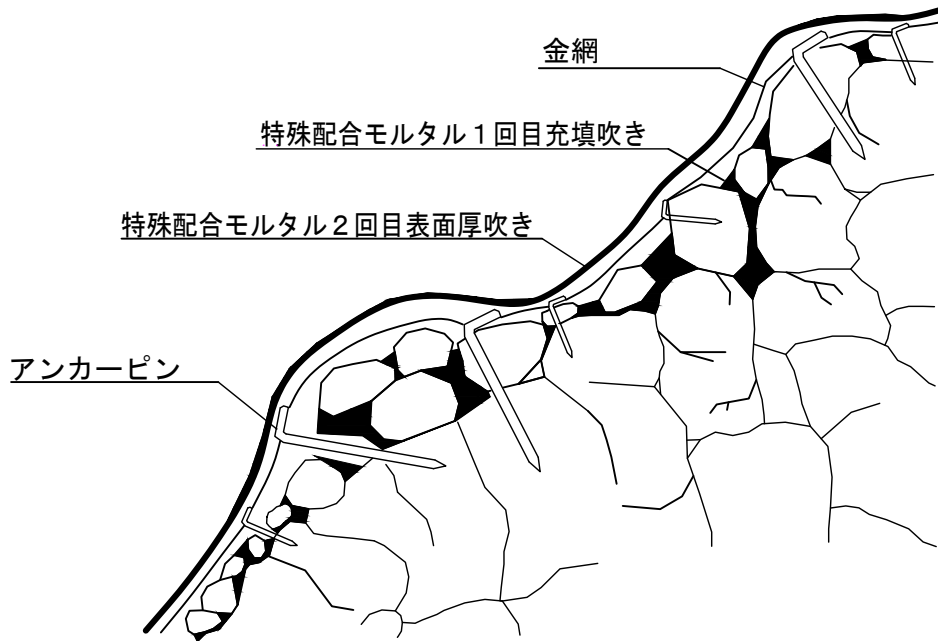
特殊モルタル吹付工B標準図



※ コンクリート釘は露岩凹凸部等で金網の地山への密着が困難な場合に使用する。

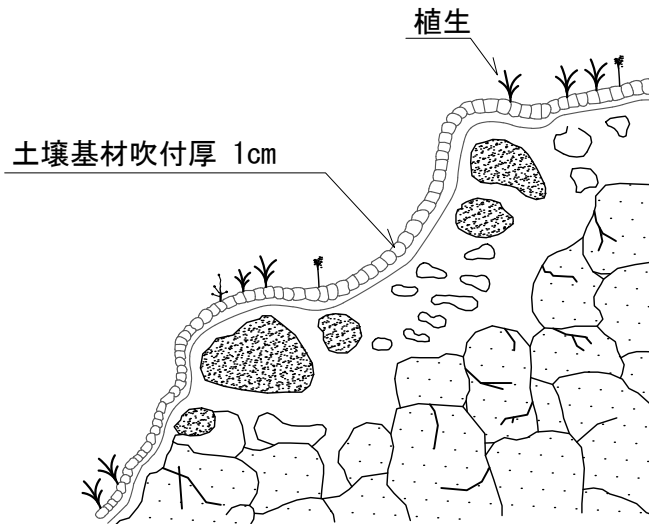
特殊モルタル吹付工B 数量表				(100m ² 当り)
名称	規格	10kg 吹き数量	単位	摘要
特殊配合モルタル	特殊配合ファイバー仕様 セメント3.5：混合液1	1000.0	kg	ラテックス配合
金網	亀甲径1.2mm 網目26mm	140.0	m ²	
アンカーピン	径13mm 長さ400mm	100.0	本	
アンカーピン	径9mm 長さ200mm	300.0	本	

特殊モルタル吹付工C標準図



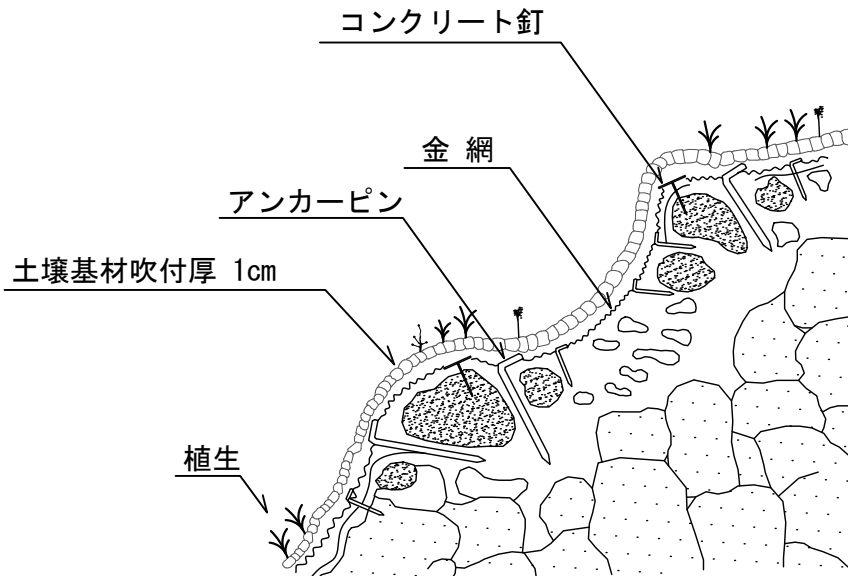
特殊モルタル吹付工C 数量表				(10m ² 当り)		
名称	規格	単位	第1回吹付数量	第2回吹付数量		
				4cm	6cm	8cm
接着剤	エチレン系合成樹脂	kg	24.9	37.0	55.0	74.0
セメント	普通ポルトランド	m ³	248.2	1852	2779	3705
砂	径5mm以下	kg	-	4.8	7.3	9.7
水	清水	kg	248.2	928	1393	1857
ラス金網	径2.0mm 網目50mm	m ²		140.0		
アンカーピン	径16mm 長さ400mm	本		30.0		
アンカーピン	径9mm 長さ200mm	本		150.0		

客土吹付工(厚1cmネットなし) 標準図



客土吹付工		数量表		(100m ² 当り)
名称	規格	数量	単位	摘要
種子		1.0	式	
肥料	速効性	7.70	kg	ロス含まず
肥料	超緩効性	3.8	kg	〃
土壤基材		1,250.0	L	〃
安定剤		3.8	kg	〃
養生剤			kg	必要に応じ使用する

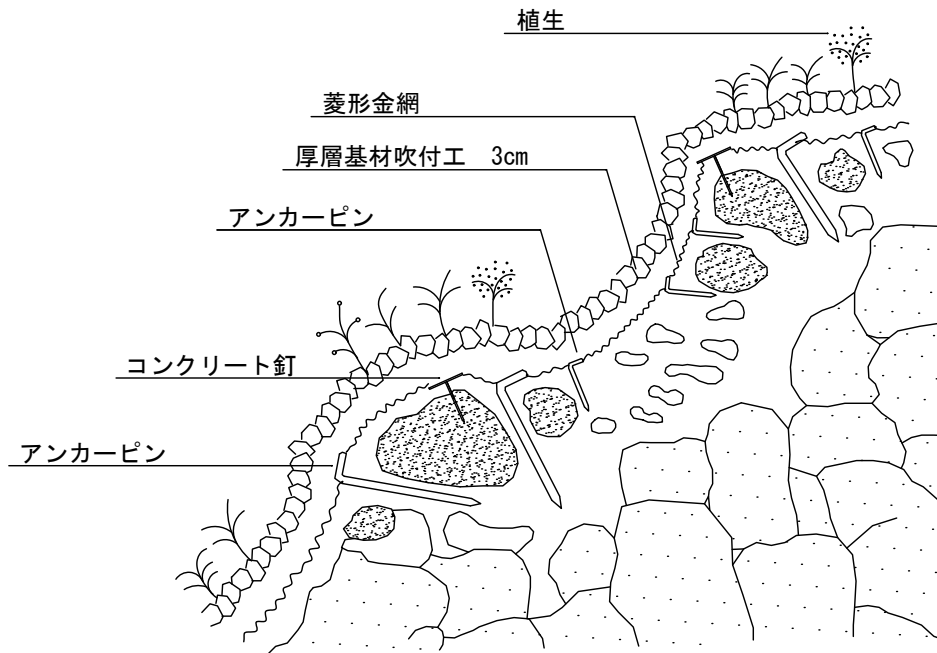
客土吹付工(厚1cmネットあり) 標準図



※ コンクリート釘は露岩凹凸部等で金網の地山への密着が困難な場合に使用する。

厚層基材吹付工		数 量 表		(100m2当り)
名 称	規 格	数量	単位	摘 要
金 網	径2.0(2.6)mm 網目50mm	120.0	m2	
アンカーピン	径13mm 長さ600mm	300.0	本	
種 子		1.0	式	
肥 料	速効性	11.5	kg	ロス含まず
肥 料	超緩効性	3.8	kg	〃
土 壤 基 材		1,250.0	L	〃
安 定 剤		3.8	kg	〃
養 生 剤			kg	必要に応じ使用する

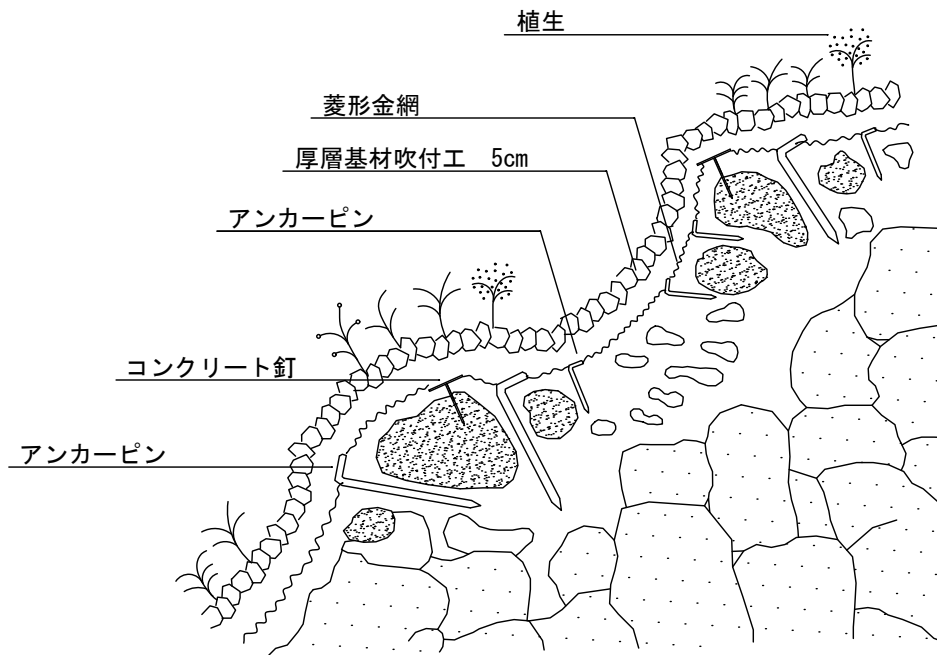
厚層基材吹付工（厚3cm）標準図



※ コンクリート釘は露岩凹凸部等で金網の地山への密着が困難な場合に使用する。

厚層基材吹付工 数量表 t=3cm (100m ² 当たり)				
名称	規格	数量	単位	摘要
金網	線径 菱形 2.0mm 網目 50×50mm	140.00	m ²	
アンカーピン	径 16mm 長さ 400mm	30.00	本	
アンカーピン	径 9mm 長さ 200mm	150.00	本	
種子		1.00	式	
超緩効性肥料	N16・P5・K10	18.50	kg	ロス含まず
土壌基材		6000.00	L	〃
安定剤		12.30	kg	〃

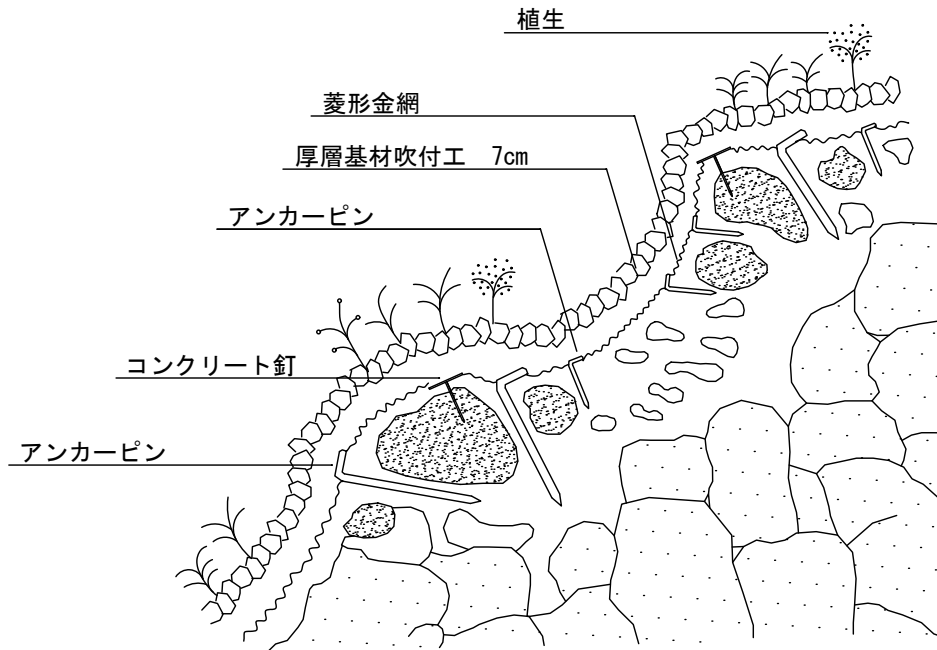
厚層基材吹付工（厚5cm）標準図



※ コンクリート釘は露岩凹凸部等で金網の地山への密着が困難な場合に使用する。

厚層基材吹付工 数量表 t = 5cm (100m ² 当たり)				
名称	規格	数量	単位	摘要
金網	線径 菱形 2.0mm 網目 50×50mm	140.00	m ²	
アンカーピン	径 16mm 長さ 400mm	30.00	本	
アンカーピン	径 9mm 長さ 200mm	150.00	本	
種子		1.00	式	
超緩効性肥料	N16・P5・K10	30.00	kg	ロス含まず
土壌基材		10000.00	L	〃
安定剤		20.00	kg	〃

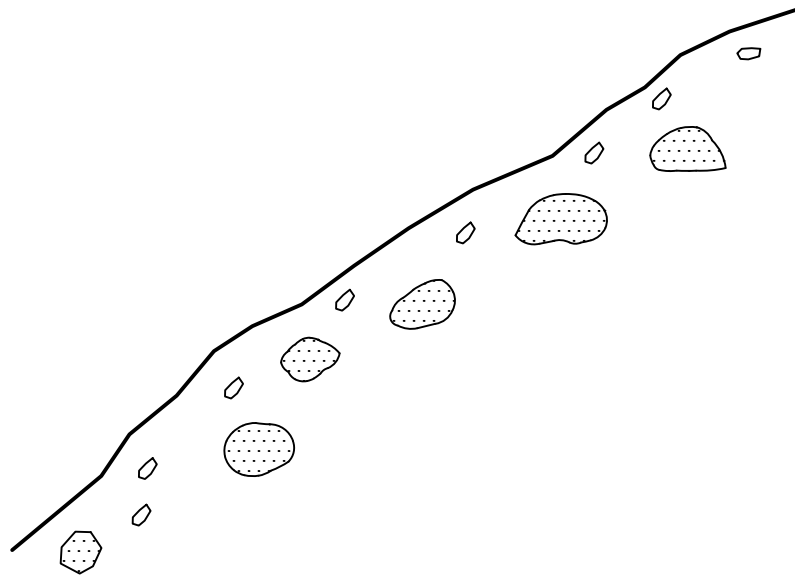
厚層基材吹付工（厚 7 cm）標準図



※ コンクリート釘は露岩凹凸部等で金網の地山への密着が困難な場合に使用する。

厚層基材吹付工 数量表 t = 7cm (100m ² 当たり)				
名称	規格	数量	単位	摘要
金網	線径 菱形 2.0mm 網目 50×50mm	140.00	m ²	
アンカーピン	径 16mm 長さ 400mm	30.00	本	
アンカーピン	径 9mm 長さ 200mm	150.00	本	
種子		1.00	式	
超緩効性肥料	N16・P5・K10	42.30	kg	ロス含まず
土壌基材		14000.00	L	〃
安定剤		27.70	kg	〃

種子吹付緑化工標準図



種子吹付緑化		数量表			(100m2当り)
名称	規格	数量	単位	摘要	
種子		1.00	式		
肥料	速効性	12.50	kg	ロス含まず	
肥料	超緩効性	4.20	kg	"	
土壤基材		41.70	L	"	
安定剤		0.80	kg	"	
養生材		12.50	kg	"	

種子配合表(外来種配合温暖地)

種子	草木別	生態	生育型	繁殖型	生理的特性						選定 %	発生期待数 G本/m ²	平均粒数 S粒/g	純度 P%	発芽率 B%	散布重量 W=G/(S・P・B)/g	100m ² 当 kg	厚層基材 5cm
					耐瘦	耐乾	耐暑	耐寒	耐酸	耐陰								
トールフェスク	草	冬	そう生	分けつ	○	○	○	○	○	○	20	800	400	95	80	2.630	0.263	0.658
レッドトップ	草	冬	地下ほふく茎	地下茎	○	○	△	◎	○	○	10	400	12,000	90	80	0.040	0.004	0.010
バミューダグラス	草	夏	ほふく茎	地上茎	○	◎	◎	×	○	×	25	1,000	4,000	98	80	0.310	0.031	0.078
シロクローバ	草	冬	ほふく茎	地上茎	○	△	△	○	△	○	10	400	1,500	99	85	0.310	0.031	0.078
よもぎ	草	夏	一時ロゼット	地下茎	○	○	△	○	○	○	20	800	3,000	50	59	0.900	0.090	0.225
めどはぎ	草	夏	分枝型	地下茎	◎	◎	○	△	○	△	15	600	600	90	70	1.580	0.158	0.395
計											100	4,000				5.770	0.577	1.444

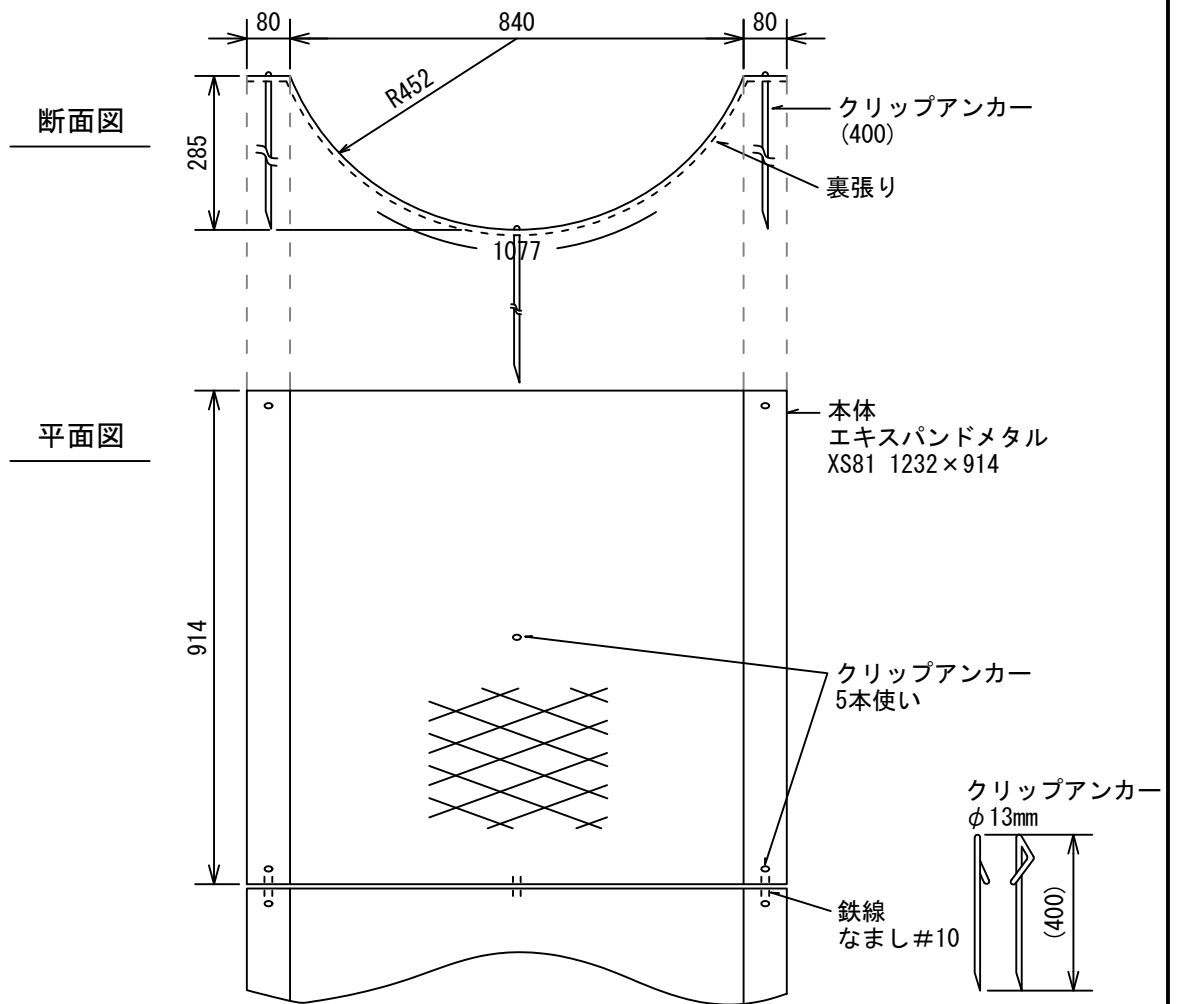
注) 現場条件に応じて修正すること。

種子配合表(外来種配合温暖地)

種子	草木別	生態	生育型	繁殖型	生理的特性						選定 %	発生期待数 G本/m ²	平均粒数 S粒/g	純度 P%	発芽率 B%	散布重量 W=G/(S・P・B)/g	100m ² 当 kg
					耐瘦	耐乾	耐暑	耐寒	耐酸	耐陰							
トールフェスク	草	冬	そう生	分けつ	○	○	○	○	○	○	20	800	400	95	80	2.630	0.263
レッドトップ	草	冬	地下ほふく茎	地下茎	○	○	△	◎	○	○	10	400	12,000	90	80	0.040	0.004
パミューダグラス	草	夏	ほふく茎	地上茎	○	◎	◎	×	○	×	25	1,000	4,000	98	80	0.310	0.031
シロクローバ	草	冬	ほふく茎	地上茎	○	△	△	○	△	○	10	400	1,500	99	85	0.310	0.031
よもぎ	草	夏	一時ロゼット	地下茎	○	○	△	○	○	○	20	800	3,000	50	59	0.900	0.090
めどはぎ	草	夏	分枝型	地下茎	◎	◎	○	△	○	△	15	600	600	90	70	1.580	0.158
計											100	4,000				5.770	0.577

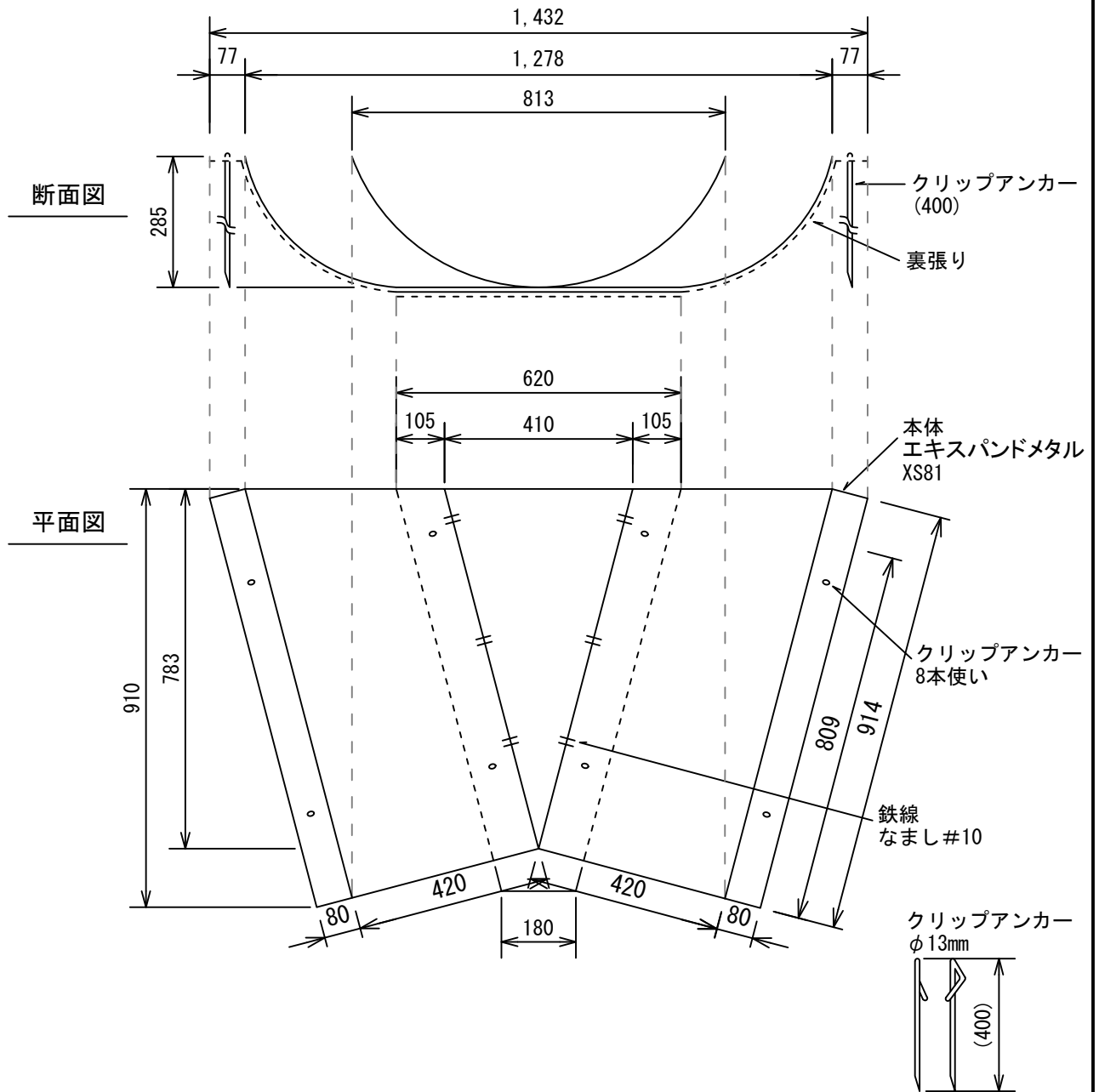
注) 現場条件に応じて修正すること。

緑化水路盤 (C型) 標準図



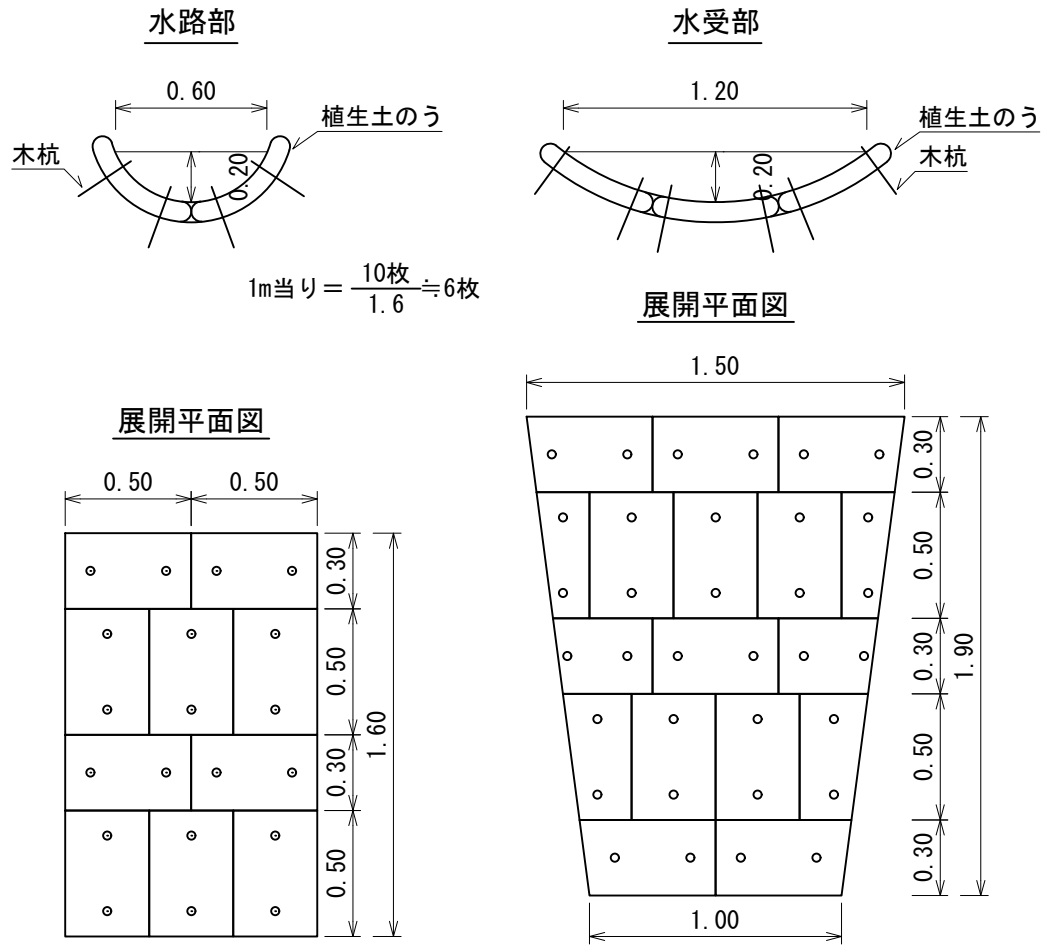
緑化水路盤 (C型) 水路部		数量表			(10m当たり)
名称	規格	数量	単位	単重 (kg)	摘要
本体	仕上寸法 1000×914mm	10.94	枚	3.00	エキスパンドメタル S81 1232×914
クリップアンカー	径13mm 長さ400mm	54.70	本	0.52	本体固定用 1枚当たり5本使い
鉄線	なまし #10	0.41	kg		本体連結用 1箇所0.2m使い
裏張材	種肥付ヤシ繊維マット 厚3mm	12.37	m ²		本体裏張用

緑化水路盤 (C型) 受口標準図



緑化水路盤 (C型) 水受部		数量表			(1枚当たり)
名称	規格	数量	単位	単重 (kg)	摘要
本体	仕上寸法 1432×914mm	1.00	枚	3.78	エキスパンドメタル XS81
クリップアンカー	径13mm 長さ400mm	8.00	本	0.52	本体固定用 1枚当たり8本使い
鉄線	なまし #10	0.08	kg		本体連結用 1箇所0.2m使い
裏張り材	種肥付ヤシ繊維マット 厚3mm	1.30	m ²		本体裏張用

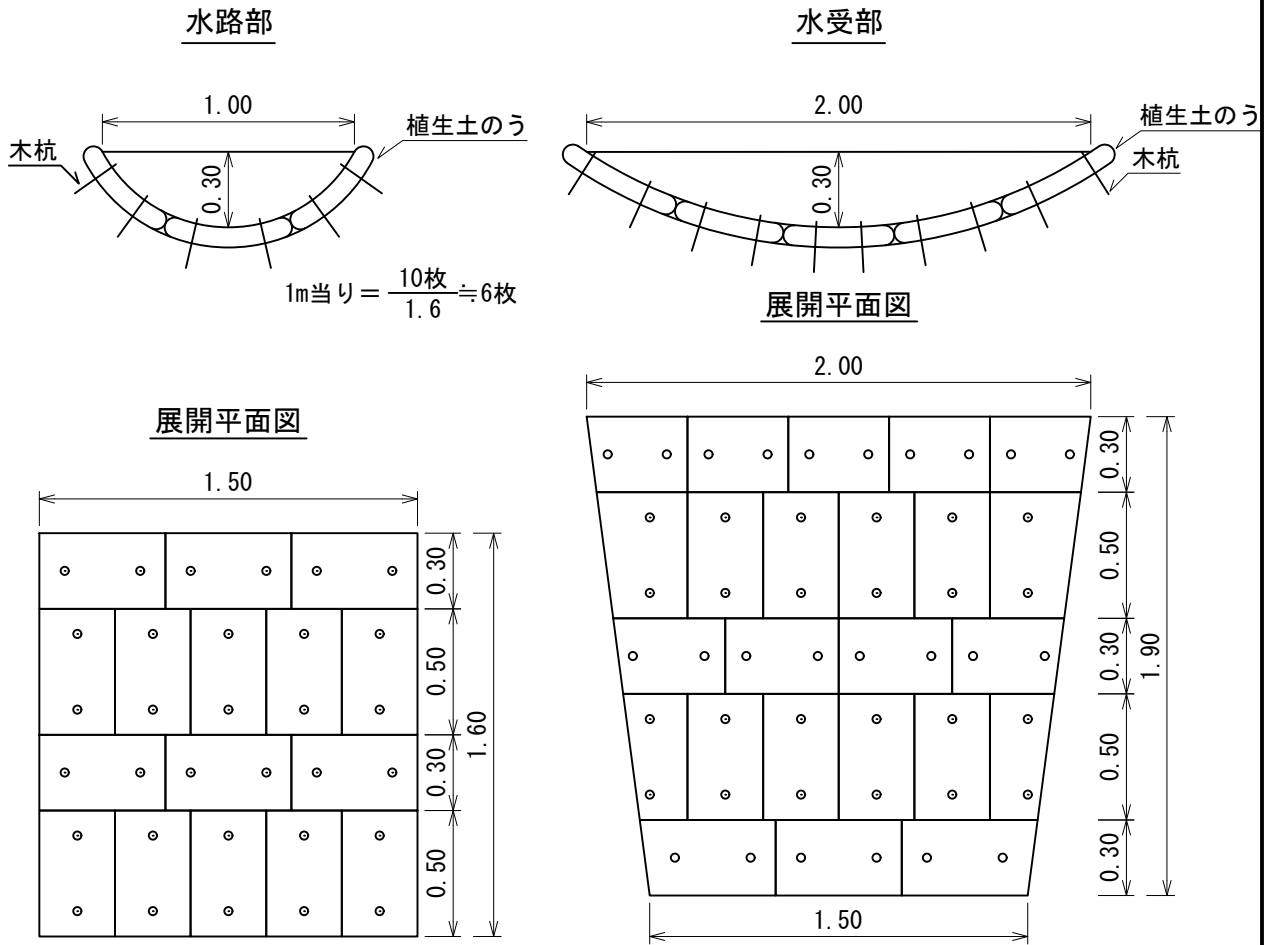
植生土のう水路工（水路幅60cm）標準図



植生土のう水路工 水路部		数量表			(1m当たり)
名称	規格	数量	単位	摘要	
植生土のう	空袋体 60×40cm 仕上り 50×30×10cm	6.30	枚	ロス5%含む 種肥付	
中詰土	1枚当たり 0.015m ³	0.09	m ³		
木杭	長さ 30cm 末口径 3cm	12.00	本	1枚当たり2本	
床拵		1.00	m ²		

植生土のう水路工 水受部		数量表			(1箇所当たり)
名称	規格	数量	単位	摘要	
植生土のう	空袋体 60×40cm 仕上り 50×30×10cm	17.85	枚	ロス5%含む 種肥付	
中詰土	1枚当たり 0.015m ³	0.25	m ³		
木杭	長さ 30cm 末口径 3cm	34.00	本	1枚当たり2本	
床拵		2.30	m ²		

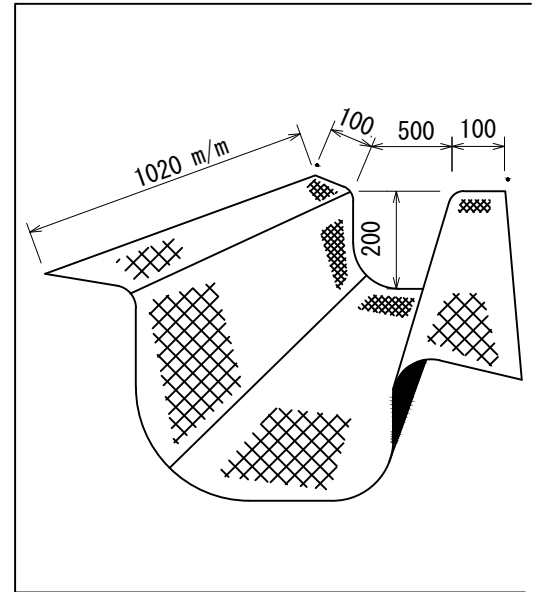
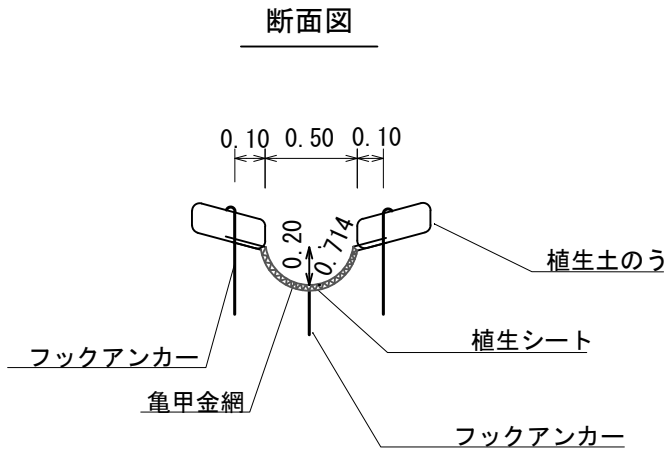
植生土のう水路工（水路幅1.0m）標準図



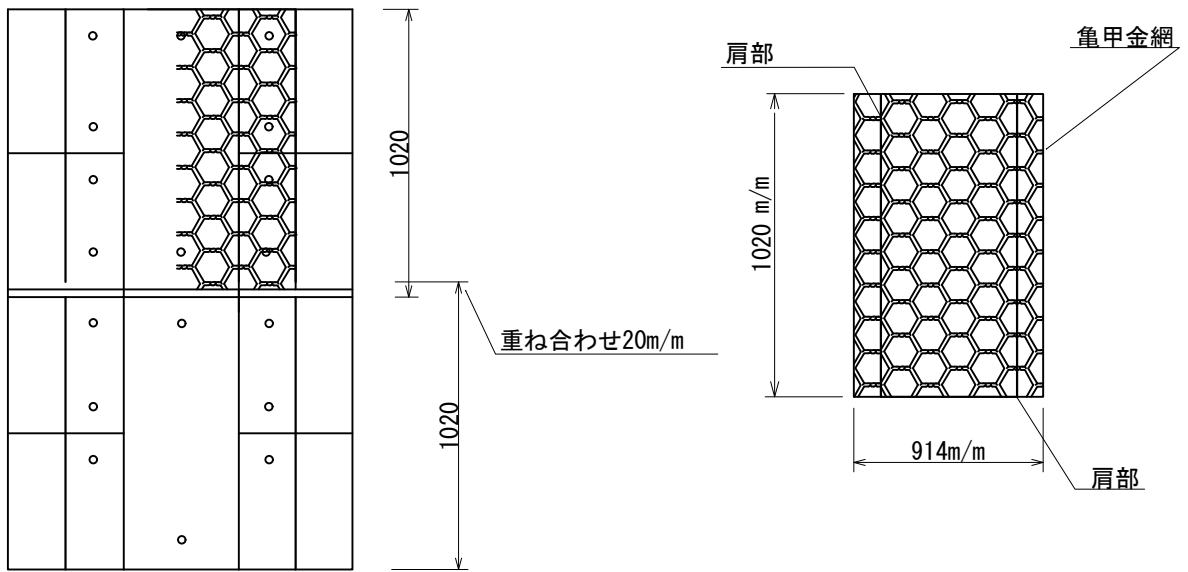
植生土のう水路工 水路部		数 量 表			(1m当たり)
名 称	規 格	数量	単位	摘 要	
植生土のう	空袋体 60×40cm 仕上り 50×30×10cm	10.50	枚	ロス5%含む 種肥付	
中 詰 土	1枚当たり 0.015m ³	0.15	m ³		
木 杭	長さ 30cm 末口径 3cm	20.00	本	1枚当たり2本	
床 拵		1.50	m ²		

植生土のう水路工 水受部		数 量 表			(1箇所当たり)
名 称	規 格	数量	単位	摘 要	
植生土のう	空袋体 60×40cm 仕上り 50×30×10cm	27.30	枚	ロス5%含む 種肥付	
中 詰 土	1枚当たり 0.015m ³	0.39	m ³		
木 杭	長さ 30cm 末口径 3cm	52.00	本	1枚当たり2本	
床 拵		3.30	m ²		

植生水路網 (A型) 水路部標準図



平面図

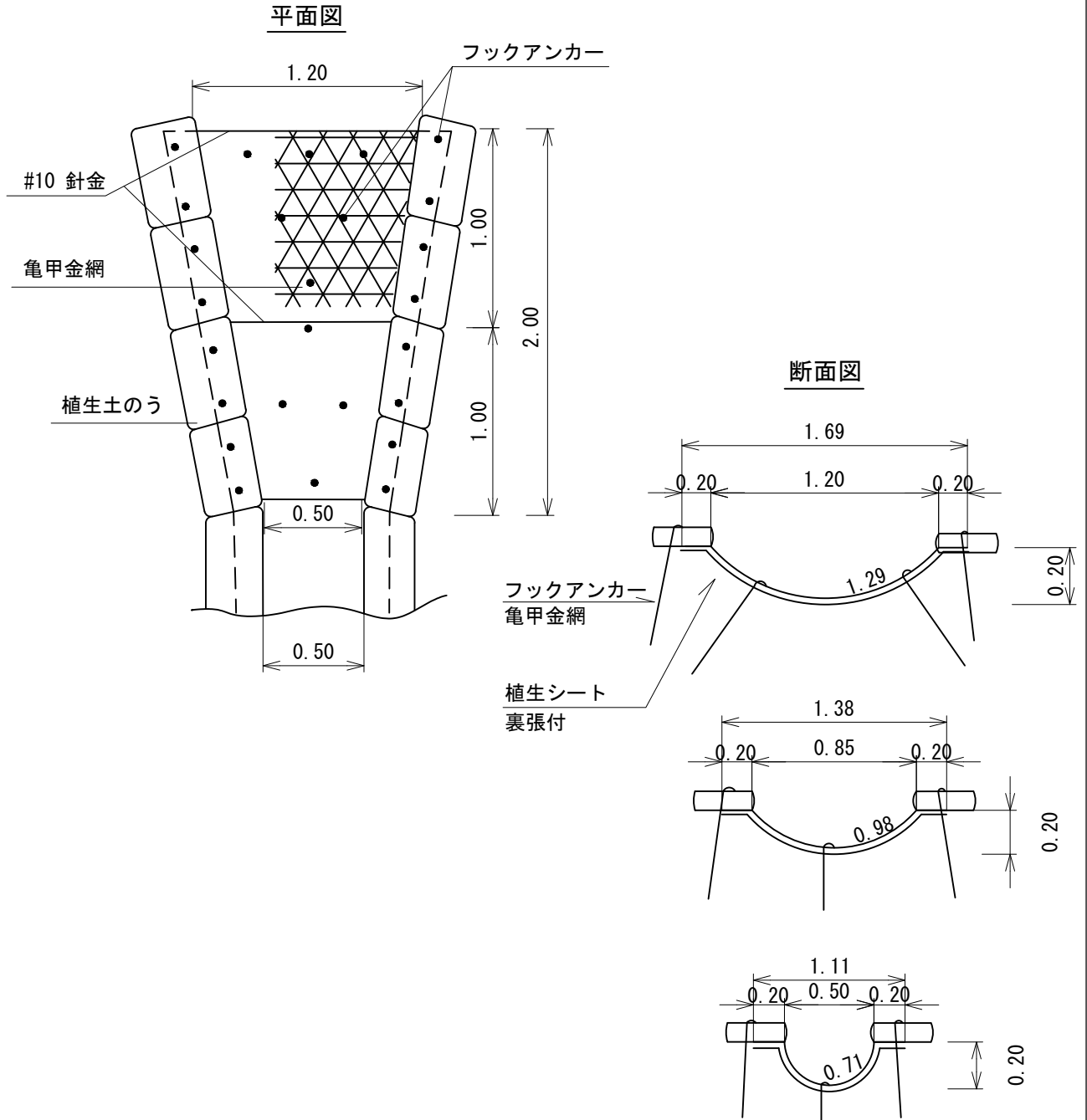


植生水路工網(A型)水路部 数量表

(100m当たり)

名称	規格	数量	単位	摘要
亀甲金網	植生水路網 1020×914mm	100.00	枚	ビニール被覆線径1.95mm
フックアンカー	径13mm 長さ600mm	800.00	本	
フックアンカー	径13mm 長さ400mm	300.00	本	
植生シート	厚さ3.0mm	115.00	m ²	ロス5%含む 種肥付
植生土のう	仕上り50×30×10cm	420.00	枚	ロス5%含む
床楕		71.40	m ²	

植生水路網 (A型) 水受部標準図

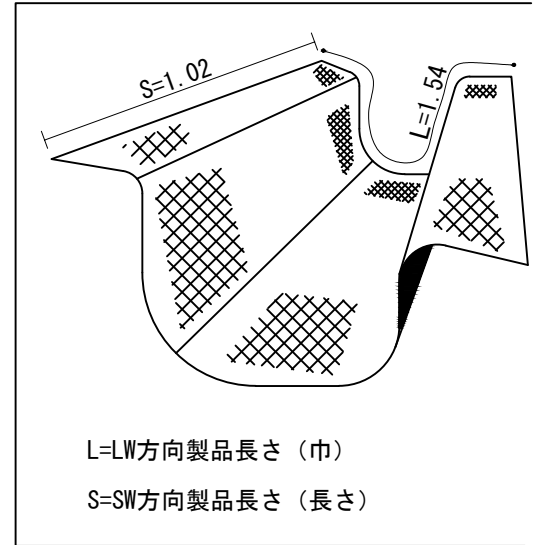
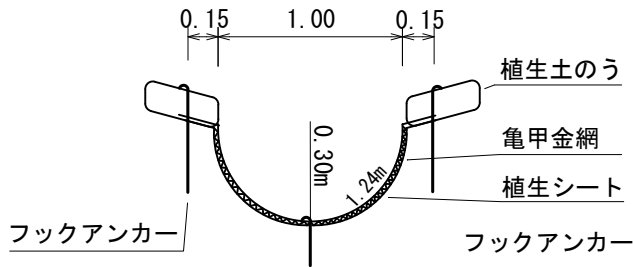


植生水路網(A型)水受部 数量表 (1箇所当たり)

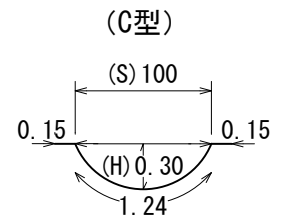
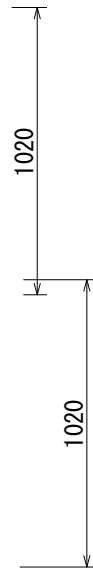
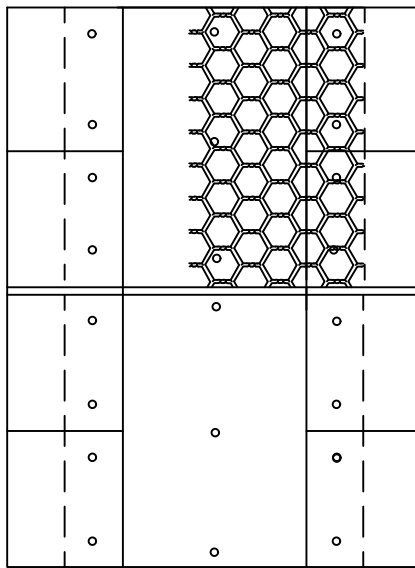
名称	規格	数量	単位	摘要
亀甲金網	植生水路網	1.00	枚	ビニール被覆 線径1.95mm
	植生シート裏張付			2000×1110~1690種肥付
フックアンカー	径13mm 長さ600mm	16.00	本	
フックアンカー	径9mm 長さ200mm	10.00	本	
植生土のう	仕上り 50×30×10cm	8.40	枚	ロス5%含む
床 枠		1.95	m ²	

植生水路網 (C型) 水路部標準図

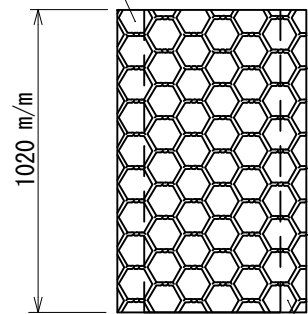
断面図



平面図



肩部



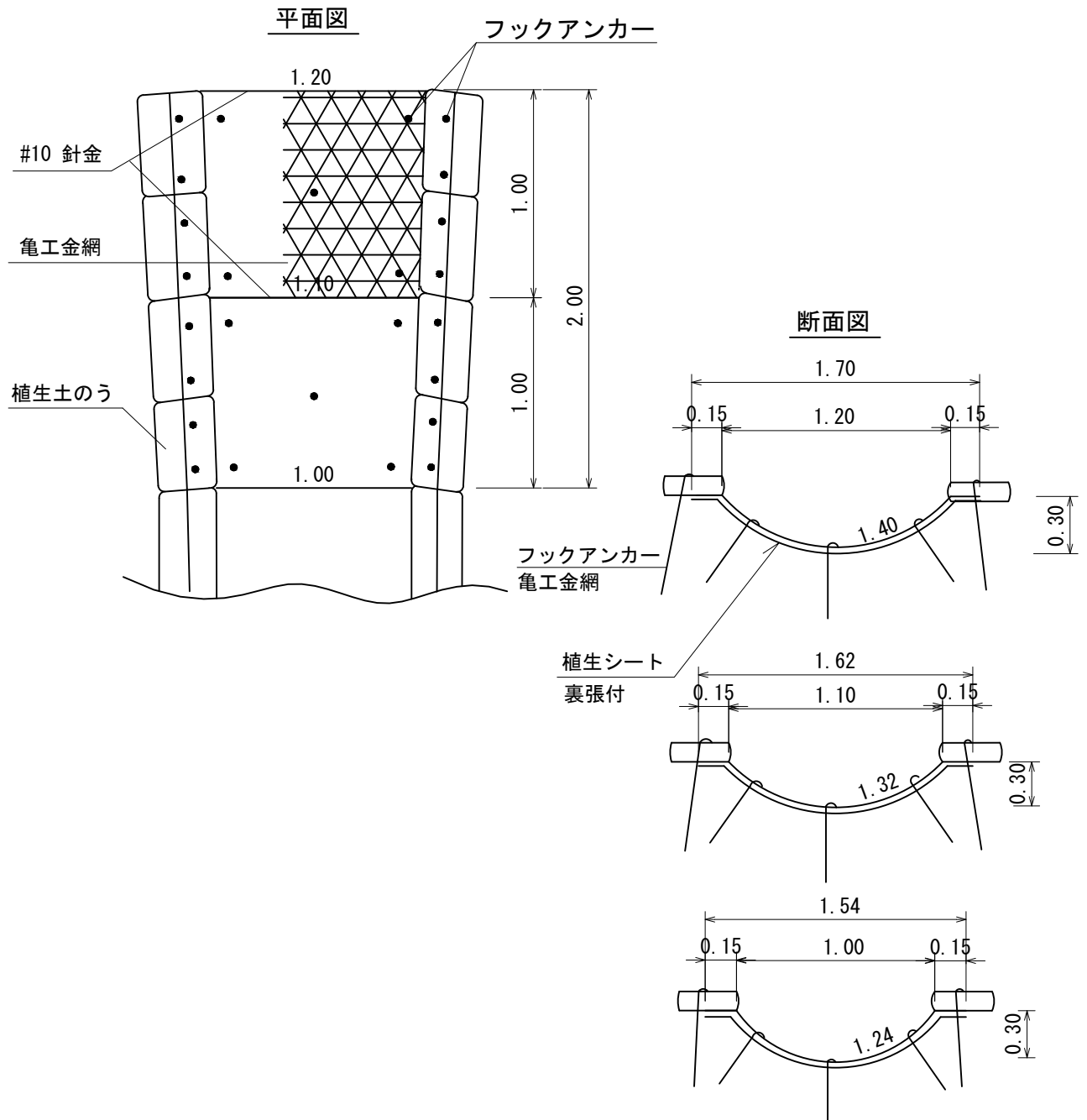
肩部

植生水路工網(C型)水路部 数量表

(100m当たり)

名称	規格	数量	単位	摘要
亀甲金網	植生水路網 1020×1540mm	100.00	枚	ビニール被覆線径 1.95mm
フックアンカー	径13mm 長さ600mm	800.00	本	
フックアンカー	径9mm 長さ200mm	300.00	本	
植生シート	厚さ3.0mm	172.50	m ²	ロス5%含む 種肥付
植生土のう	仕上り50×30×10cm	420.00	枚	ロス5%含む
床 柁		124.00	m ²	

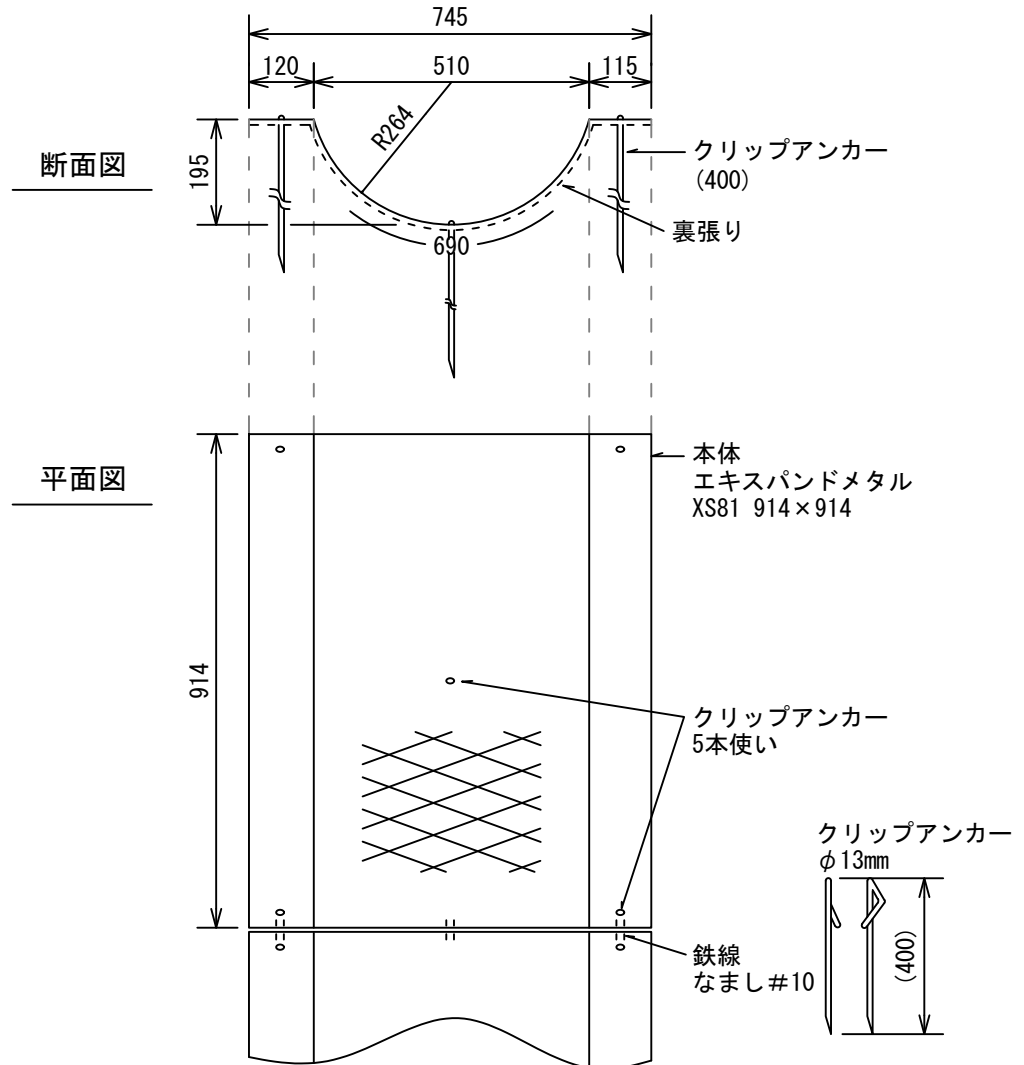
植生水路網 (C型) 水受部標準図



植生水路網(C型)水受部 数量表 (1箇所当たり)

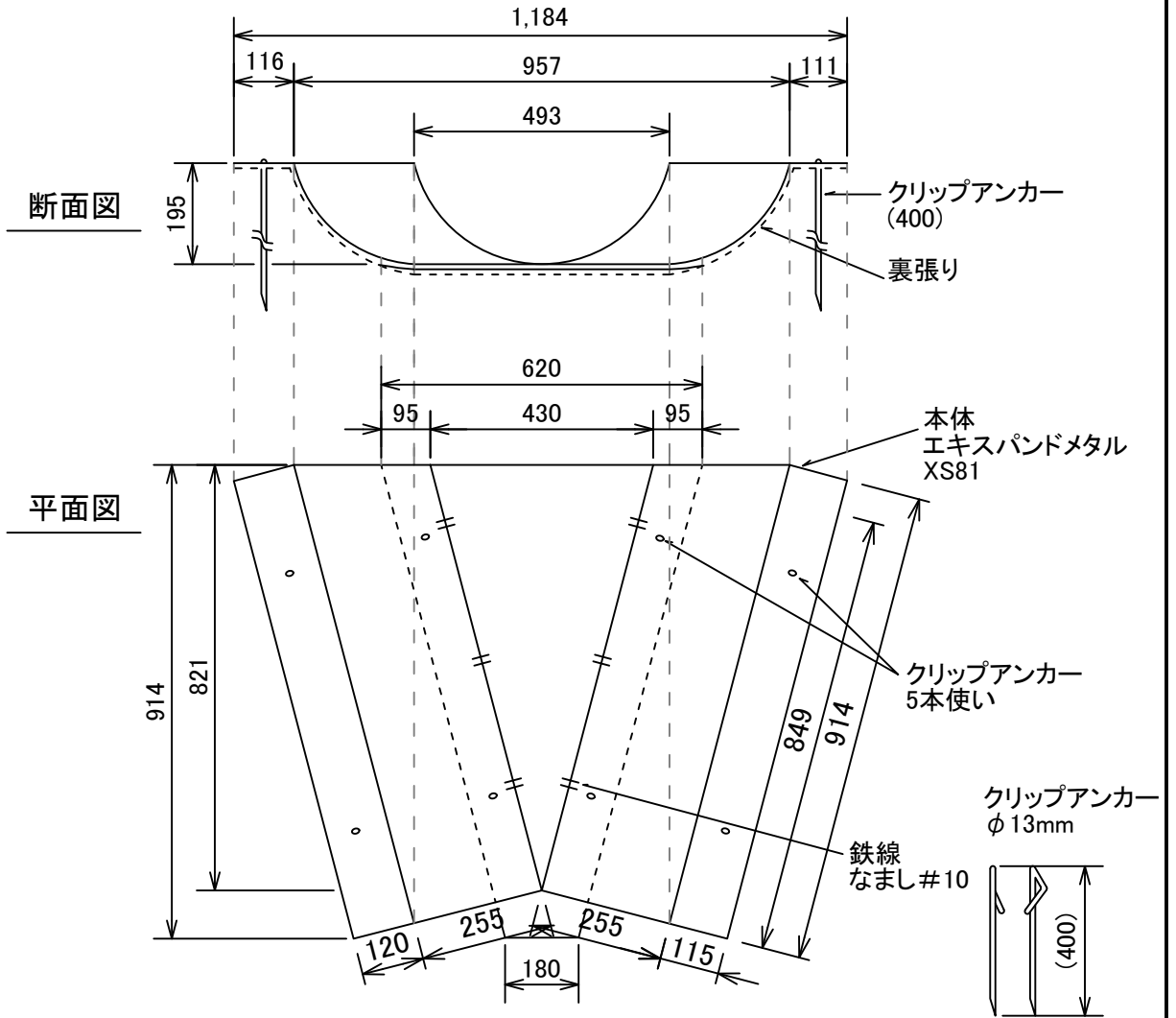
名称	規格	数量	単位	摘要
亀甲金網	植生水路網	1.00	枚	ビニール被覆 線径1.95mm 2000×1540～1700種肥付
	植生シート裏張付			
フックアンカー	径13mm 長さ600mm	16.00	本	
フックアンカー	径13mm 長さ400mm	10.00	本	
植生土のう	仕上り 50×30×10cm	8.40	枚	ロス5%含む
床	枠	2.64	m2	

緑化水路盤 (A型) 標準図



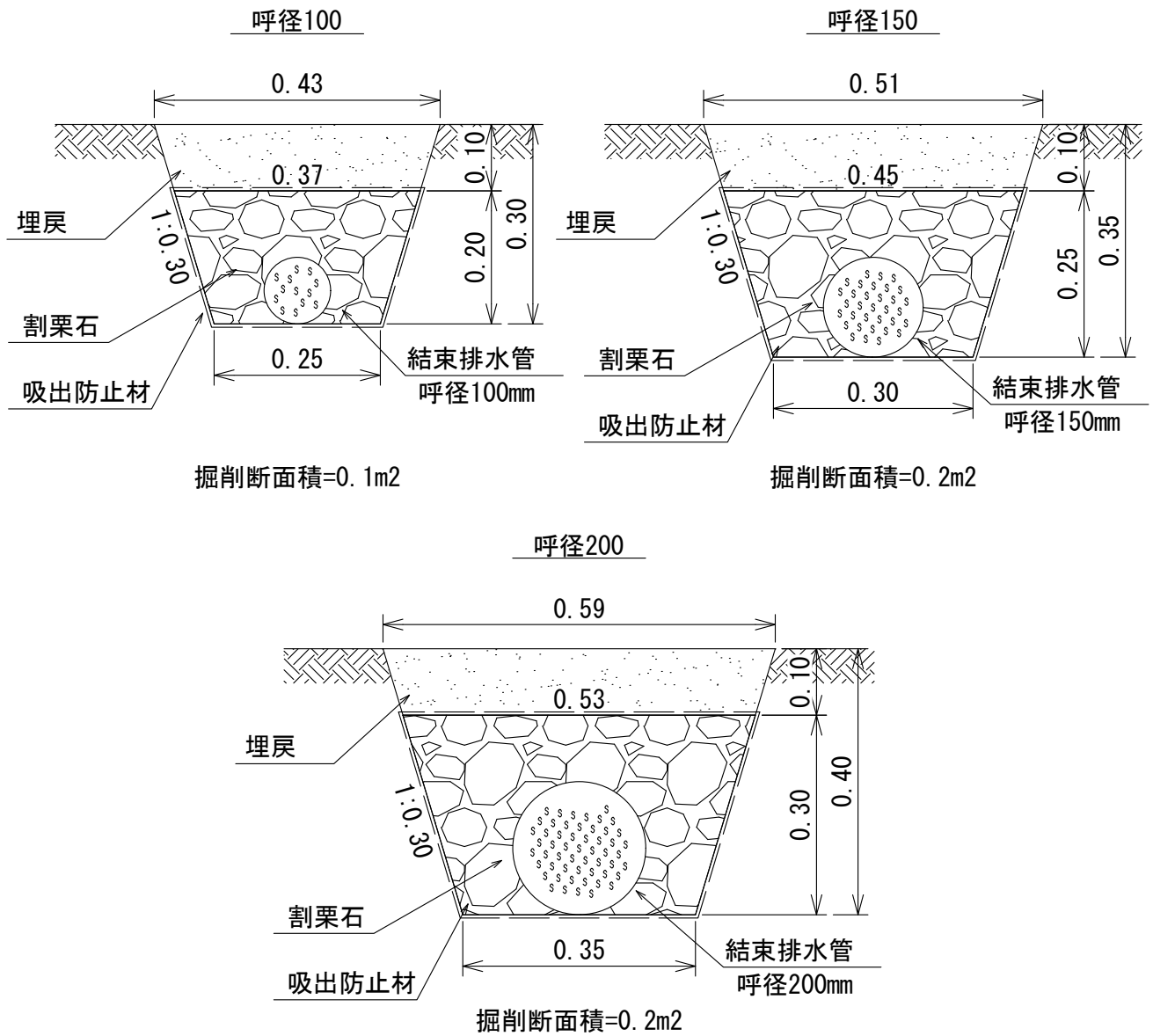
緑化水路盤 (A型) 水路部		数 量 表			(10m当たり)
名 称	規 格	数量	単位	単重 (kg)	摘 要
本 体	仕上寸法 745×914mm	10.94	枚	2.20	エキスパンドメタル XS81 914×914
クリップアンカー	径13mm 長さ400mm	54.70	本	0.52	本体固定用 1枚当たり5本使い
鉄 線	なまし #10	0.41	kg		本体連結用 1箇所0.2m使い
裏張材	種肥付ヤシ繊維マット 厚3mm	9.25	m ²		本体裏張用

緑化水路盤(A型)受口標準図



緑化水路盤(A型)水受部		数量表			(1枚当たり)
名称	規格	数量	単位	単重 (kg)	摘要
本体	仕上寸法 1184×914mm	1.00	枚	3.00	エキスパンドメタル XS81
クリップアンカー	径13mm 長さ400mm	8.00	本	0.52	本体固定用 1枚当たり8本使い
鉄線	なまし#10	0.08	kg		本体連結用 1箇所0.2m使い
裏張材	種肥付ヤシ繊維マット 厚3mm	1.10	m ²		本体裏張用

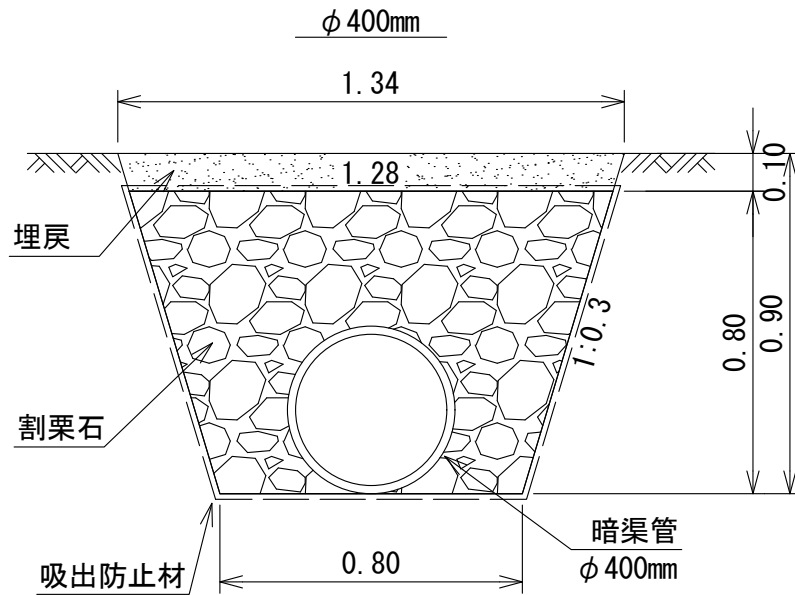
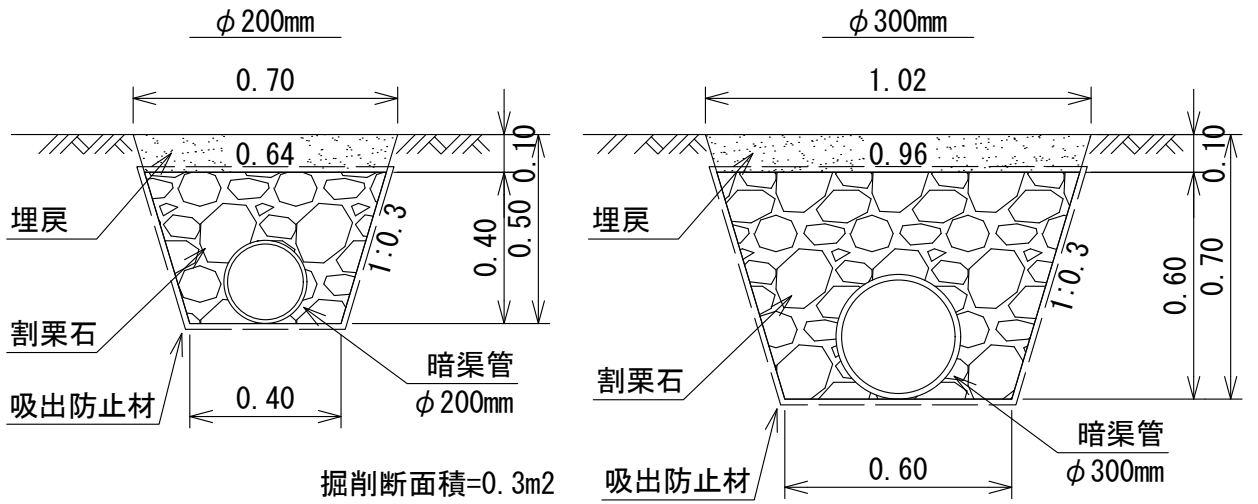
結束暗渠工 標準図



※原則として直下の土留工等に接続し開渠により排水するものとする。

結束暗渠工 数量表 (10m当たり)						
名称	規格	数量			単位	摘要
		呼径100 13本結束	呼径150 33本結束	呼径200 57本結束		
結束排水管	S字形 線状吸水管	10.1			m	定尺4mにつき ジョイント1個付 ロス10%含む
割栗石	径5~15cm	0.65	0.91	1.21	m ³	ロス20%含む
吸出防止材	厚10mm	11.41	13.99	16.57	m ²	ロス10%含む

管暗渠工標準図



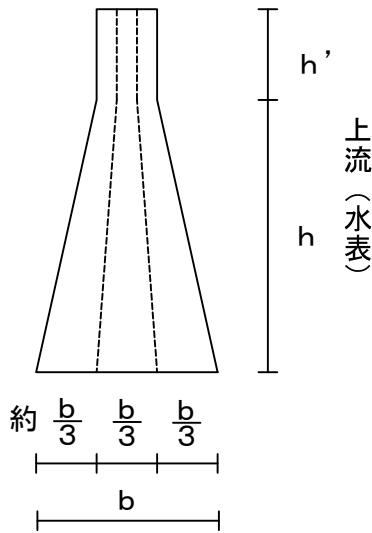
掘削断面積=0.9m²

※原則として最寄の土留工等に接続し開渠により排水するものとする。

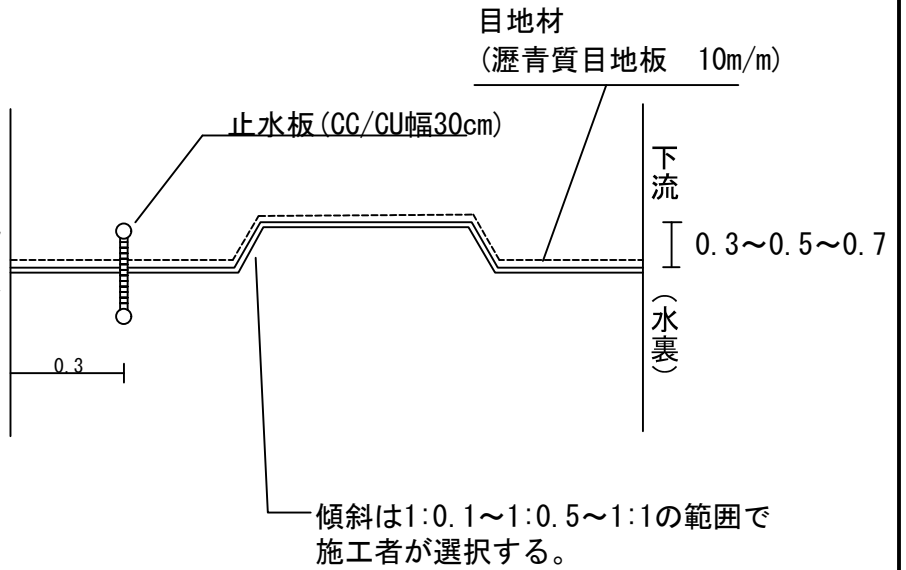
管暗渠工 数量表 (10m当たり)						
名称	規格	数量			単位	摘要
		φ 200	φ 300	φ 400		
暗渠排水管	高密度ポリエチレン 有孔管 シングル	10.1			m	ロス10%含む
割栗石	径5~15cm	2.50	5.62	9.98	m ³	ロス20%含む
吸出防止材	厚10mm	20.63	30.94	41.25	m ²	ロス10%含む

伸縮継目標準図

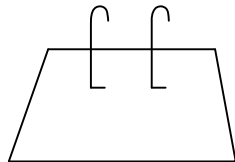
タイプA



平面見取図



水平打継面標準図

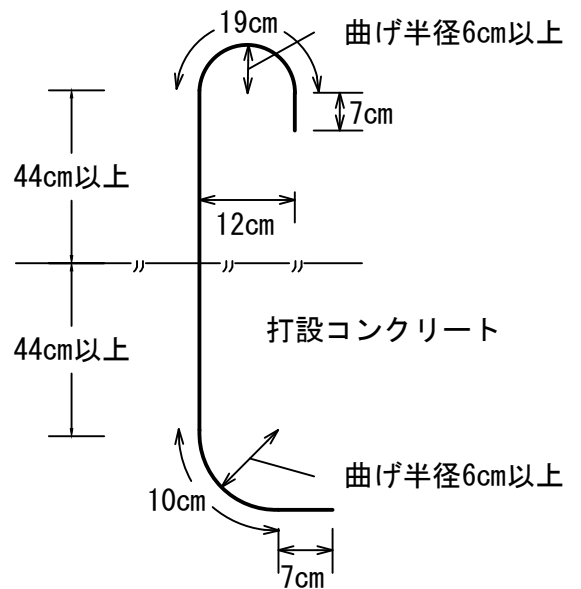


(注)

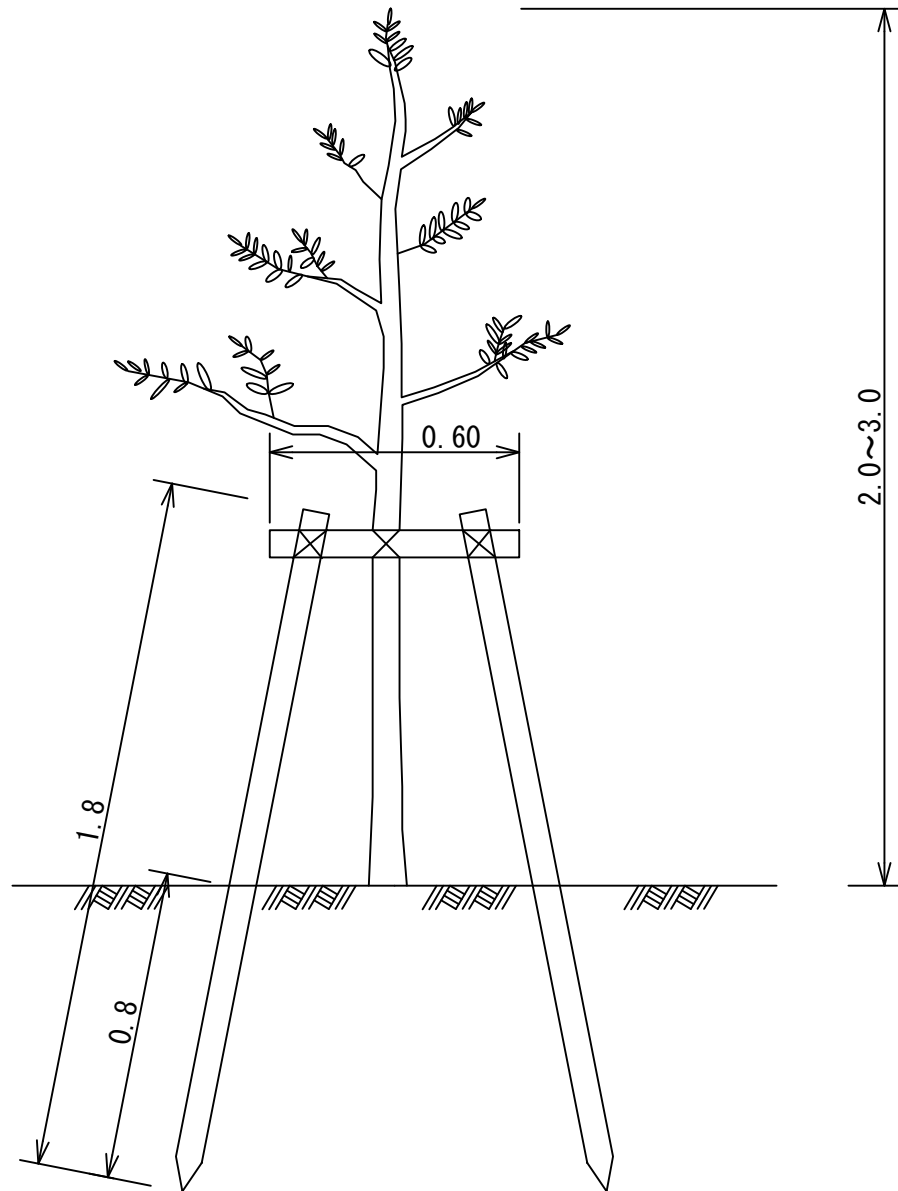
1. 水平打継目に異形鉄筋をさし筋とするときは1m³当たり、径2.2mm、長さは1.4m1本を標準とする。
2. 鉄筋の間隔は0.2m以上とし、断面にむらなく配置すること。

施工図

異形鉄筋径 2.2mm 1.40cm以上
 定着長 4.4cm以上

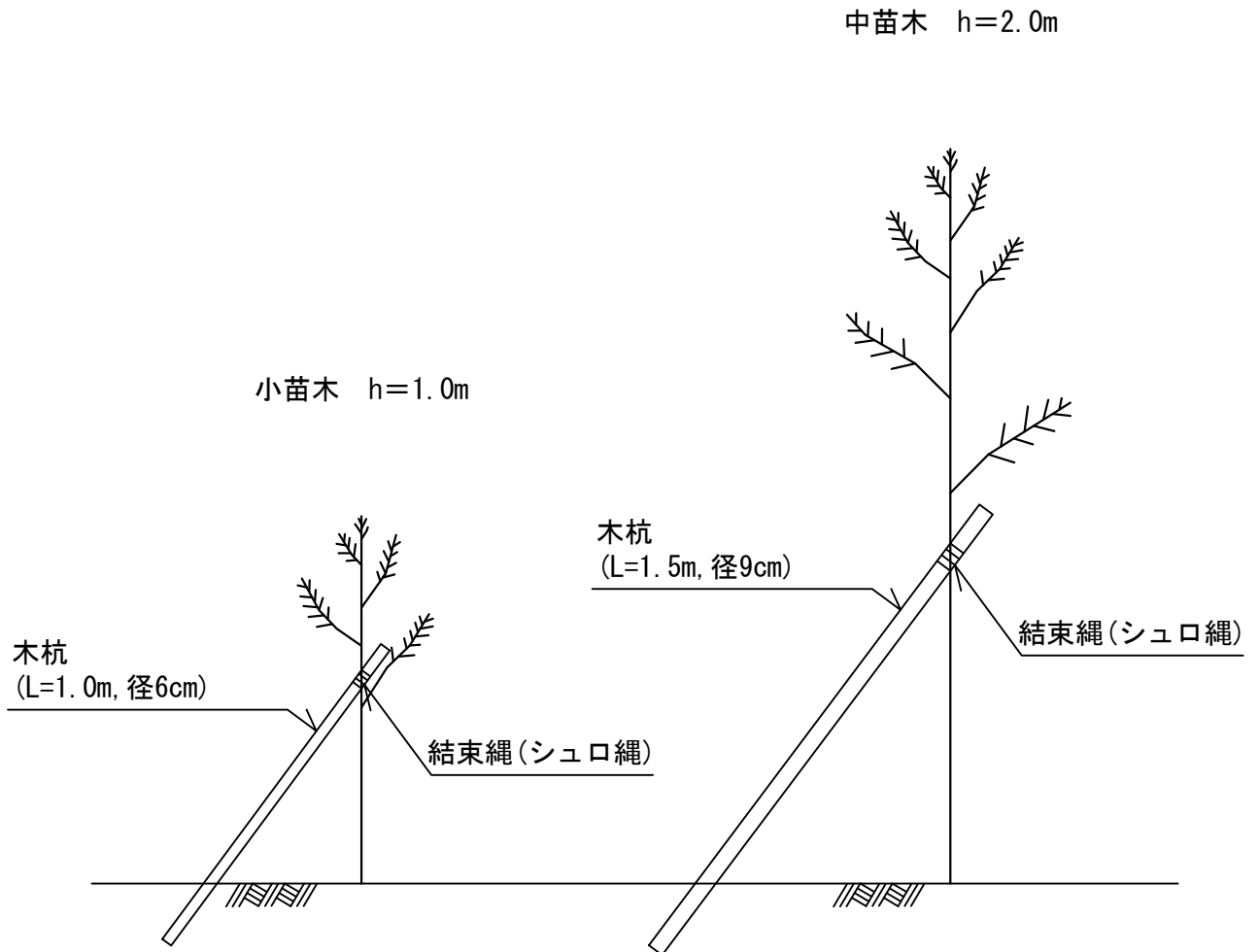


植栽工（二脚鳥居）標準図



二脚鳥居支柱 数量表				(1本当たり)
名称	規格	数量	単位	摘要
丸太	長さ1.8m 末口径6cm	2.00	本	支柱用
丸太	長さ0.6m 末口径6cm	1.00	本	横木用
雑材料	結束材料 (シュロ縄)			

支柱工標準図



支柱工数量表				(1本当たり)
名称	規格	数量	単位	摘要
木杭	長さ1.0m, 末口径6cm	1.00	本	小苗木
木杭	長さ1.5m, 末口径9cm	1.00	本	中苗木
雑材料	結束材料(シュロ縄)			