

令和6年度

山乗国有林保安林総合改良整備事業

閱 覧 図 書

添付書類

- 1 契約書（案）
事業内訳書
作業仕様書
作業位置図
- 2 契約情報の公表
- 3 入札者注意書

岡山森林管理署

保安林総合改良整備事業請負契約書（案）

収入
印紙

- 1 事業名 山乗国有林保安林総合改良整備事業
- 2 事業場所 別紙図面のとおり
- 3 事業量 別紙事業内訳書のとおり
- 4 事業期間 契約締結日の翌日から
令和6年11月29日まで
ただし、作業種別又は箇所別の事業期間は別紙事業内訳書のとおり
- 5 請負金額 金 円也
(うち取引に係る消費税及び地方消費税(以下「消費税」という。)額
金 円也
[注]()の部分は、請負者が課税業者である場合に使用する。
- 6 選択条項 別冊約款中选择される条項は次のとおりである。
(適用されるものは○印、削除されるものは×印。)

適用削除の区分	選択事項		選択条項
×	契約保証金の納付		第4条第1項第1号
×	契約保証金の納付に変わる担保となる有価証券等の提供		第4条第1項第2号
×	銀行、甲が確実と認める金融機関等の保証		第4条第1項第3号
×	公共工事履行保証証券による保証		第4条第1項第4号
×	履行保証保険契約の締結		第4条第1項第5号
×	支給材料及び貸与品		第15条
×	前金払	分の 以内	第35条第1項
×	中間前金払		第35条第4項
×	部分払	回以内	第38条
×	国庫債務負担行為に係る契約の特則		第40条

(注)国庫債務負担行為に係る契約にあつては、別紙を添付する。

7 支給材料及び貸与物件

品名	品質規格	数量	引渡予定場所	引渡予定月日
該当なし				

8 特約事項

- (1) 請負代金は、近畿中国森林管理局において支払うものとする。
- (2) 使用材料は書面により報告し、必ず承認を受けること。
- (3) 伐倒木の持ち出しは禁止する。
- (4) 暴力団排除に関する特約条項は別紙のとおり。

上記の事業について、発注者と請負者は、各々の対等な立場における合意に基づいて本契約書及び令和6年4月17日に交付した国有林野事業造林事業請負契約約款によって公正な請負契約を締結し、信義に従って誠実にこれを履行するものとする。

また、請負者が共同事業体を結成している場合には、請負者は、別紙共同事業体協定書により契約書記載の事業を共同連帯して請け負う。

本契約の証として本書2通を作成し、当事者記名押印の上、各自1通を保有する。

令和 年 月 日

発注者 住 所 岡山県津山市小田中228-1
氏 名 分任支出負担行為担当官
岡山森林管理署長 山 崎 準 印

請負者 住 所
氏 名
印

(注) 請負者が共同事業体を結成している場合においては、請負者の住所及び氏名の欄には、共同事業体の名称並びに共同事業体の代表者及びその他の構成員の住所及び氏名を記入する。

暴力団排除に関する特約条項

(属性要件に基づく契約解除)

第1条 甲（発注者をいう。以下同じ。）は、乙（請負者をいう。以下同じ。）が次の各号の一に該当すると認められるときは、何らの催告を要せず、本契約を解除することができる。

- (1) 法人等（個人、法人又は団体をいう。）の役員等（個人である場合はその者法人である場合は役員又は支店若しくは営業所（常時契約を締結する事務所をいう。）の代表者、団体である場合は代表者、理事等、その他経営に実質的に関与している者をいう。以下同じ。）が、暴力団（暴力団員による不当な行為の防止等に関する法律（平成3年法律第77号）第2条第2号に規定する暴力団をいう。以下同じ。）又は暴力団員（同法第2条第6号に規定する暴力団員をいう。以下同じ。）であるとき
- (2) 役員等が、自己、自社若しくは第三者の不正の利益を図る目的、又は第三者に損害を加える目的をもって、暴力団又は暴力団員を利用するなどしているとき
- (3) 役員等が暴力団又は暴力団員に対して、資金等を供給し、又は便宜を供与するなど直接的あるいは積極的に暴力団の維持、運営に協力し、若しくは関与しているとき
- (4) 役員等が暴力団又は暴力団員であることを知りながらこれを不当に利用するなどしているとき
- (5) 役員等が、暴力団又は暴力団員と社会的に非難されるべき関係を有しているとき

(行為要件に基づく契約解除)

第2条 甲は、乙が自ら又は第三者を利用して次の各号の一に該当する行為をした場合は、何らの催告を要せず、本契約を解除することができる。

- (1) 暴力的な要求行為
- (2) 法的な責任を超えた不当な要求行為
- (3) 取引に関して脅迫的な言動をし、又は暴力を用いる行為
- (4) 偽計又は威力を用いて契約担当官等の業務を妨害する行為
- (5) その他前各号に準ずる行為

(表明確約)

第3条 乙は、第1条の各号及び第2条各号のいずれにも該当しないことを表明し、かつ、将来にわたっても該当しないことを確約する。

- 2 乙は、前2条各号の一に該当する行為を行った者（以下「解除対象者」という。）を再請負人等（再請負人（再請負が数次にわたるときは、全ての再請負人を含む。））、受任者（再委任以降の全ての受任者を含む。）及び再請負人若しくは受任者が当該契約に関して個別に契約する場合の当該契約の相手方をいう。以下同じ。）としないことを確約する。

(再請負契約等に関する契約解除)

第4条 乙は、契約後に再請負人等が解除対象者であることが判明したときは、直ちに

当該再請負人等との契約を解除し、又は再請負人等に対し当該解除対象者（再請負人等）との契約を解除させるようにしなければならない。

- 2 甲は、乙が再請負人等が解除対象者であることを知りながら契約し、若しくは再請負人等の契約を承認したとき、又は正当な理由がないのに前項の規定に反して当該再請負人等との契約を解除せず、若しくは再請負人等に対し当該解除対象者（再請負人等）との契約を解除させるための措置を講じないときは、本契約を解除することができる。

（損害賠償）

第5条 甲は、第1条、第2条及び前条第2項の規定により本契約を解除した場合は、これにより乙に生じた損害について、何ら賠償ないし補償することは要しない。

- 2 乙は、甲が第1条、第2条及び前条第2項の規定により本契約を解除した場合において、甲に損害が生じたときは、その損害を賠償するものとする。

（不当介入に関する通報・報告）

第6条 乙は、自ら又は再請負人等が、暴力団、暴力団員、社会運動・政治運動標ぼうゴロ等の反社会的勢力から不当要求又は業務妨害等の不当介入（以下「不当介入」という。）を受けた場合は、これを拒否し、又は再請負人等をして、これを拒否させるとともに、速やかに不当介入の事実を甲に報告するとともに、警察への通報及び捜査上必要な協力を行うものとする。

事業内訳書

山乗国有林保安林総合改良整備事業

森林事務所	作業種	事業期間	記番	国有林・林小班	数量	摘要
勝山	本数調整伐	自 契約締結日の翌日	427	山乗1010ろ	7.51ha	
		至 令和6年11月29日	428	山乗1010ぬ	4.65ha	
		計			12.16ha	
	丸太筋工	自 契約締結日の翌日	429	山乗1010ろ	315m	
		至 令和6年11月29日	430	山乗1010ぬ	285m	
		計			600m	
本数調整伐 計					12.16ha	
丸太筋工 計					600m	
合 計					12.16ha 600m	

作業仕様書総則

- 1 近畿中国森林管理局管内の造林関係請負事業の実施に当たっては、この作業仕様書、特記仕様書、造林事業請負標準仕様書、造林事業請負実行管理基準及び図面（以下、「設計図書」という。）に基づき実施するものとする。
- 2 現場は、周囲を測量杭（又はテープ）等によって標示している。
- 3 設計図書に基づき調達した材料（苗木・薬剤・シカ防護柵・肥料）の使用に当たっては、その使用方法、使用上の注意事項等を遵守し安全かつ適正な使用に努めること。
- 4 実行記録写真は、造林事業請負実行管理基準に定める実行記録写真の撮影要領に基づき撮影することとするが、一連の記録写真は契約の記番毎に1箇所以上撮影するものとする。
- 5 造林事業請負標準仕様書第21条における事故とは、4日以上 of 休業を要する労働災害、第三者に及ぼした事故及び第三者から受けた事故とする。
監督職員が指示する様式（事故報告書）は、別に定める「請負事業事故報告書」とする。
- 6 本事業の実施に必要な諸作業で、設計図書に明記していないものは、請負者において実施し、その費用は請負者の負担とする。

本数調整伐仕様書

(間伐対象木の表示、伐採率等)

1. 標準地（黄テープ環状二本線）内については、白テープ環状一本線により印付けしている。

また、林小班（記番）毎の伐採率の目安は下表に示すとおり。

記番	国有林	林小班	樹種	伐採率	
				本数(%)	材積(%)
427	山乗	1010ろ	スギ	37	30
			ヒノキ	33	30
428	山乗	1010ぬ	スギ	17	21
			ヒノキ	42	29

(天然更新木の保残)

2. 造林木の中に点在又は群状に混交する天然更新木は、造林木の生育に支障とならない場合は保残する。

(伐倒作業)

3. 伐倒方向は安全な方向とし、下流での被害防止あるいは管理歩道確保のため、沢、歩道等への伐倒は避けること。

(その他)

4. その他技術的事項に関しては、監督職員の指示に従うこと。

丸太筋工仕様書

(施工区域)

1. 事業箇所位置図のとおりとする。

ただし、地形や林況・植生等により施工箇所の変更を行う場合もある。変更時は監督職員の指示した区域へ施工すること。また、施工困難な箇所がある場合は監督職員と協議の上、承認を受けた後、施工区域を変更すること。

(施工方法)

2. 施工方法については、別紙「丸太筋工標準図」の規格・基準を満たすものであること。

横木及び杭木は、本数調整伐の伐倒木を利用すること。

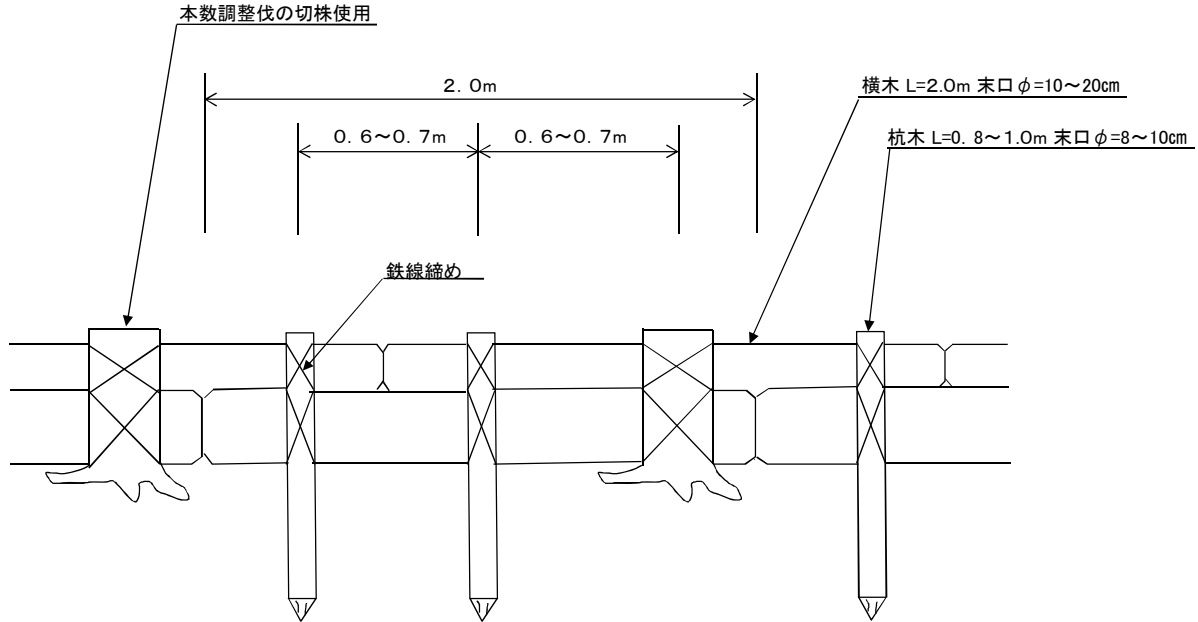
監督職員の指示がある場合は、この限りではない。

(その他)

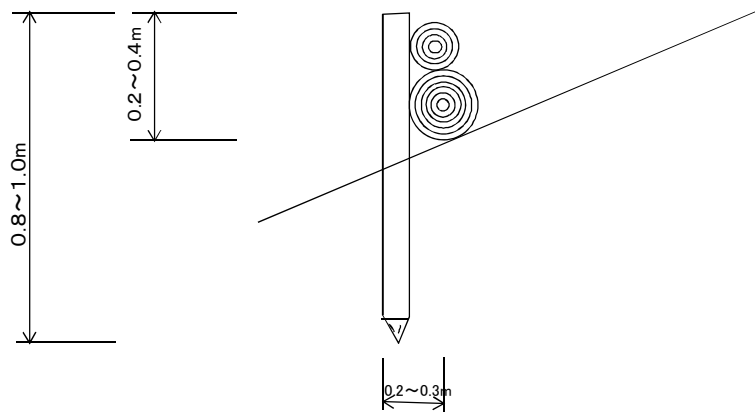
3. その他必要な事項または不明な点については、監督職員の指示を受けること。

丸太筋工 標準図

正面図



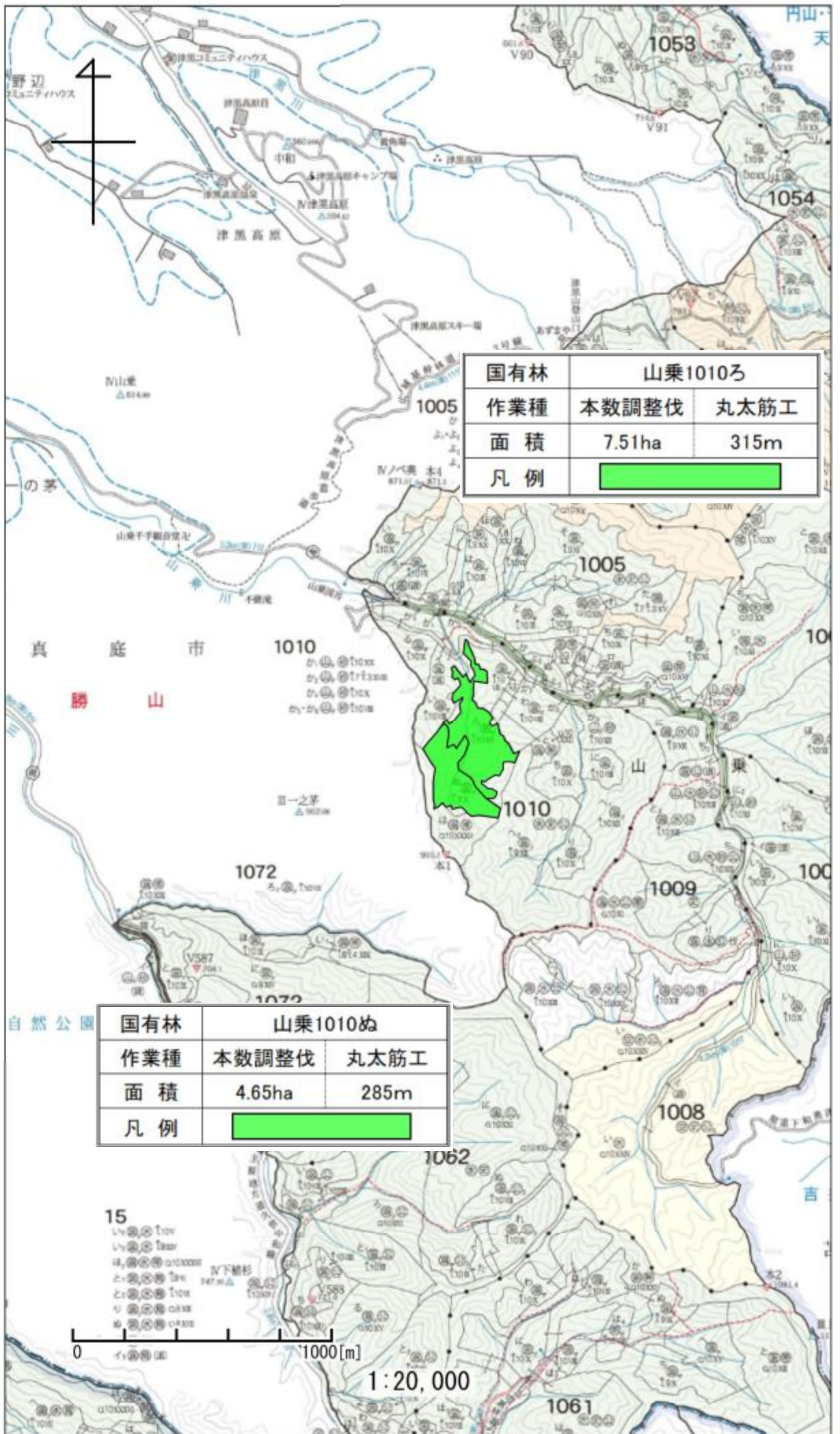
断面図



数量表 10m当りで算出

名称	規格	数量・単位	備考
横木	L=2.0m*末口φ10~20cm	10本 0.450m ³	スギ・ヒノキ間伐材 1本当り0.045m ³
杭木	L=0.8~1.0m*末口φ8~10cm	10本 0.080m ³	スギ・ヒノキ間伐材 1本当り0.008m ³
切株	本数調整伐後の株使用	5株	スギ・ヒノキ切株
鉄線	12# なまし	50m 2.08kg	杭3.0m/本 株4.0m/本

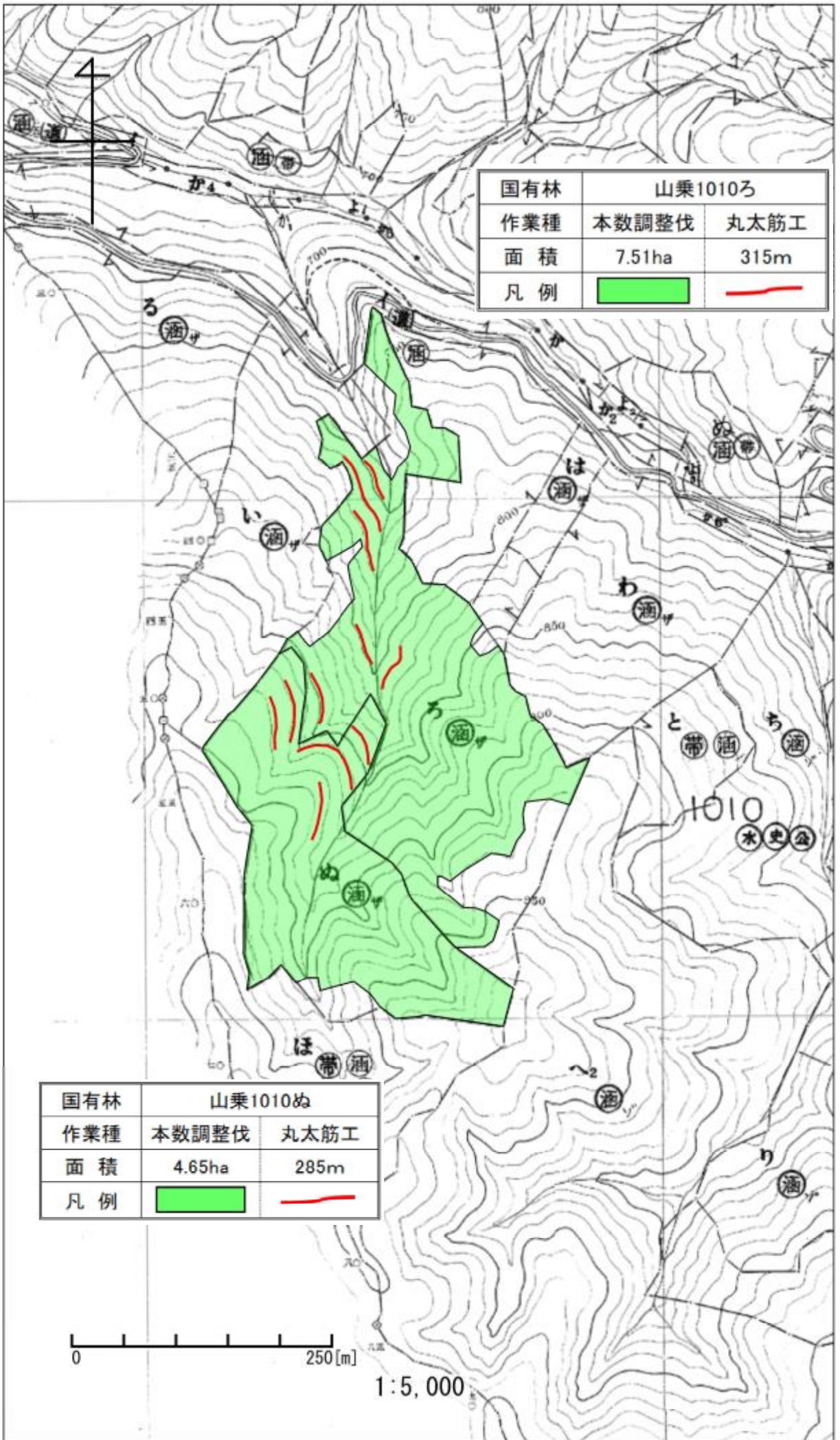
・横木、杭木は、本数調整伐で伐倒した材を利用すること。



国有林	山乗1010ろ	
作業種	本数調整伐	丸太筋工
面積	7.51ha	315m
凡例	[Green Box]	

国有林	山乗1010ぬ	
作業種	本数調整伐	丸太筋工
面積	4.65ha	285m
凡例	[Green Box]	

0 1000[m] 1:20,000



国有林	山乗1010ろ	
作業種	本数調整伐	丸太筋工
面積	7.51ha	315m
凡例		

国有林	山乗1010ぬ	
作業種	本数調整伐	丸太筋工
面積	4.65ha	285m
凡例		

0 250 [m]

1:5,000

(別紙) 契約情報の公表様式

事業名：山乗国有林保安林総合改良整備事業

岡山森林管理署

作業種	森林事務所	国有林・林小班	実行数量	事業期間	林分条件	作業条件			
					傾斜及び植生量	作業手段	人員輸送距離(往復)	通勤時間(往復)	通勤起点
本数調整伐	勝山	山乗1010ろ	7.51 ha	契約締結日の翌日～ 令和6年11月29日	難100%	人力・機械併用	9.2 km	50 分	真庭市蒜山振興局中和出張所
		山乗1010ぬ	4.65 ha		難100%	人力・機械併用	9.2 km	63 分	真庭市蒜山振興局中和出張所
計			12.16 ha						
丸太筋工	勝山	山乗1010ろ	315 m	契約締結日の翌日～ 令和6年11月29日	中100%	人力	9.2 km	50 分	真庭市蒜山振興局中和出張所
		山乗1010ぬ	285 m		中100%	人力	9.2 km	63 分	真庭市蒜山振興局中和出張所
計			600 m						

入札者注意書

入札者（代理人を含む。以下同じ。）は、入札公告、入札説明書、仕様書、契約書案及び本書記載事項等、当発注機関が提示した条件を熟知のうえ、入札してください。

1. 入札者は、私的独占の禁止及び公正取引の確保に関する法律（昭和22年法律第54号）等に抵触する行為を行ってはならない。
2. 入札者は、入札に当たっては、競争を制限する目的で他の入札参加者と入札価格又は入札意思についていかなる相談も行わず、独自に入札価格を定めなければならない。
3. 入札者は、落札決定前に他の入札参加者に対して入札価格を意図的に開示してはならない。
4. 入札書は所定の用紙を使用し、入札物件番号毎に別葉にすること。
ただし、電子調達システムによる入札参加者は、同システムにおいて入札書を作成すること。
5. 入札書には、入札者が消費税及び地方消費税に係る課税業者であるか、免税業者であるかを問わず、各入札者が見積もった契約金額の110分の100に相当する金額を記載すること。
ただし、落札決定に当たっては入札書に記載された金額に当該金額の100分の10に相当する額を加算した金額（当該金額に1円未満の端数があるときは、その端数を切り捨てた金額）をもって落札金額（契約金額）とする。
6. 入札者は、入札書提出前に競争参加資格があることが確認された旨の通知書の写しを提出すること。
7. 本人以外の代理人が入札するときは、入札前に予め委任状又は委任権限を証明した書類を提出すること。また、入札書には代理人の記名を必ず行うこと。
8. 入札・開札の時刻は、入札会場の時計に基づく。
9. 入札者は、暴力団排除に関する誓約事項（別紙）について入札前に確認しなければならず、入札書の提出をもってこれに同意したものとする。
10. 次の各号の一に該当する入札書は、これを無効とする。
 - (1) 入札公告等に示した競争に参加する資格を有しない者のした入札書
 - (2) 指名競争の場合において指名をしていない者の提出した入札書
 - (3) 入札金額、入札物件名、入札物件番号を付した場合にあっては入札物件番号の記載のない入札書。
 - (4) 入札者の記名を欠く入札書。または、委任状又は委任権限を証明した書類を提出している場合は、入札者及び代理人の記名を欠く入札書。
 - (5) 委任状を持参しない代理人のした入札書
 - (6) 誤字、脱字等により意思表示が不明瞭である入札書
 - (7) 入札金額の記載を訂正した入札書
 - (8) 入札時刻に遅れてした入札、又は郵便入札の場合に、定められた日時までに指定された場所に到達しなかった入札書
 - (9) 入札書に添付して内訳書を提出することが求められている場合にあっては、未提出である者又は提出された内訳書に不備があると認められる者のした入札書

- (10) 明らかに連合によると認められる入札書
 - (11) 同一事項の入札について、入札者が2通以上なした入札書
 - (12) 入札保証金（その納付に代え予決令第78条に基づき提供される担保を含む。以下同じ。）の納付が必要な場合において、同保証金の納付がないか、又はその納付金額が不足しているとき。
 - (13) 国を被保険者とする入札保証保険契約の締結により入札保証金が免除される場合において、当該入札保証保険証券の提出がないか、又はその保険金額が不足しているとき。
 - (14) 入札保証金又は入札保証保険証券が定められた日時までに、指定された場所に到達しなかったとき。
 - (15) 暴力団排除に関する誓約事項（別紙）について、虚偽又はこれに反する行為が認められた入札。
 - (16) その他入札に関する条件に違反した入札
- 11. 一旦提出した入札書は、引き換え、変更又は取り消しをすることができない。
 - 12. 開札前に入札者から錯誤等を理由として、自らのした入札書を無効にしたい旨の申し出があっても受理しない。また、落札宣言後は、錯誤等を理由に入札の無効の申し出があっても受理しない。
 - 13. 開札は、入札者の面前で行う。ただし、入札者が立ち会わない時は、入札事務に関係のない職員を立ち会わせて開札する。
 - 14. 開札の結果、予定価格に達するものがない場合は、再度の入札を行うことがある。その場合、無効の入札をした者は参加することができない。
 - 15. 予定価格が1千万円を超える工事又は製造その他の請負契約に係る入札については、低入札価格調査制度があり、次による。
 - (1) 予定価格が1千万円を超える製造その他の請負契約に係る入札において、落札となるべき者の入札価格によっては、落札の決定を保留し、調査の結果、当該契約の内容に適合した履行がなされない恐れがあると認められるとき、又はその者と契約を締結することが公正な取引の秩序を乱すこととなる恐れがあつて、著しく不相当であると認められるときは、最低額の入札者であっても落札者とならない場合がある。
 - (2) (1)の当該契約の内容に適合した履行がなされない恐れがある入札又はその者と契約を締結することが公正な取引の秩序を乱すこととなる恐れがある入札を行った者は、当発注機関の調査に協力しなければならない。
 - (3) (1)により、落札決定を保留している期間中、入札者は入札を撤回することができない。
 - (4) (1)の場合において、後日落札者を決定したときは、入札者に通知する。
 - 16. 落札となるべき同価格（総合評価落札方式による場合は「同評価値」）の入札をした者が2人以上あるときは、「くじ」により落札者を決定する。

なお、この場合、同価格（同評価値）の入札をした者のうち、くじを引かない者、入札に立ち会わない者があるときは、これに代わって入札執行事務に関係のない職員にくじを引かせ落札者を決定する。
 - 17. 契約の成立は、契約書に双方記名押印したときとする。
 - 18. 落札者が契約を結ばないときは、入札保証金又は入札保証保険証券が納付されている場合は当該入札保証金又は入札保証保険証券は国庫に帰属するものとし、入札保証金又は入札保証保険証券が納付されていない場合は落札金額（入札書に記載した金額の100分の110に相当する金額）の100分の5に相当する金額を違約金として徴収する。

19. 入札者が入札場を離れる場合は、必ず入札執行者に連絡すること。
20. 入札者が連合し、又は連合するおそれがあり、その他入札を公正に行うことができない事情があると認めるときは、入札の執行を中止する。
21. このほか不明の点は、入札前に問い合わせること。

暴力団排除に関する誓約事項

当社（個人である場合は私、団体である場合は当団体）は、下記1及び2のいずれにも該当せず、また、将来においても該当しないことを誓約します。

この誓約が虚偽であり、又はこの誓約に反したことにより、当方が不利益を被ることとなっても、異議は一切申し立てません。

また、貴省の求めに応じ、当方の役員名簿（有価証券報告書に記載のもの。ただし、有価証券報告書を作成していない場合は、役職名、氏名及び生年月日の一覧表）を警察に提供することについて同意します。

記

1 契約の相手方として不適当な者

- (1) 法人等（個人、法人又は団体をいう。）の役員等（個人である場合はその者、法人である場合は役員又は支店若しくは営業所（常時契約を締結する事務所をいう。）の代表者、団体である場合は代表者、理事等、その他経営に実質的に関与している者をいう。以下同じ。）が、暴力団（暴力団員による不当な行為の防止等に関する法律（平成3年法律第77号）第2条第2号に規定する暴力団をいう。以下同じ。）又は暴力団員（同法第2条第6号に規定する暴力団員をいう。以下同じ。）であるとき
- (2) 役員等が、自己、自社若しくは第三者の不正の利益を図る目的、又は第三者に損害を加える目的をもって、暴力団又は暴力団員を利用するなどしているとき
- (3) 役員等が、暴力団又は暴力団員に対して、資金等を供給し、又は便宜を供与するなど直接的あるいは積極的に暴力団の維持、運営に協力し、若しくは関与しているとき
- (4) 役員等が、暴力団又は暴力団員であることを知りながらこれを不当に利用するなどしているとき
- (5) 役員等が、暴力団又は暴力団員と社会的に非難されるべき関係を有しているとき

2 契約の相手方として不適当な行為をする者

- (1) 暴力的な要求行為を行う者
- (2) 法的な責任を超えた不当な要求行為を行う者
- (3) 取引に関して脅迫的な言動をし、又は暴力を用いる行為を行う者
- (4) 偽計又は威力を用いて契約担当官等の業務を妨害する行為を行う者
- (5) その他前各号に準ずる行為を行う者

上記事項について、入札書の提出をもって誓約します。

入札書

入札物件 第 号

事業名

入 札 金 額	億	千万	百万	十万	万	千	百	十	円

ただし、上記金額は、見積もった契約金額の110分の100に相当する金額である
ので、契約金額は上記金額に上記金額の10%を加算した金額となること及び入札者注
意書、契約条項、仕様書、その他関係事項一切を承知の上、入札いたします。

令和 年 月 日

(分任) 支出負担行為担当官

〇〇森林管理局 (〇〇森林管理署) 長 〇 〇 〇 〇 殿

入札者

住所

商号又は名称

代表者氏名

代理人氏名

委任状

令和 年 月 日

(分任) 支出負担行為担当官

〇〇森林管理局 (〇〇森林管理署) 長 〇 〇 〇 〇 殿

委任者 住 所

商号又は名称

代表者氏名

私は、都合により を代理人と定め、
下記の入札に関する一切の権限を委任します。

記

事 業 名

委任状

令和 年 月 日

(分任) 支出負担行為担当官
〇〇森林管理局 (〇〇森林管理署) 長 殿

(委任者) 所在地 (住所)
商号又は名称
代表者役職氏名

私は、下記の者をもって代理人と定め、〇〇森林管理局 (〇〇森林管理署) における契約について、下記は一切の権限を委任します。

(受任者) 所在地 (住所)
商号又は名称
代表者役職氏名

(委任事項)

- 1 入札及び見積に関する件
- 2 契約締結に関する件
- 3 入札保証金及び契約保証金の納付並びに領収に関する件
- 4 代金請求及び領収に関する件
- 5 復代理人の選任及び解任の件
- 6 その他契約履行に関する件

(委任期間)

令和 年 月 日から令和 年 月 日

(注) これは参考例 (様式及び記載内容) であり、必要に応じ適宜追加・修正等 (委任者が任意の様式で作成するものを含む) があっても差し支えない。