

令和8年度
池ノ谷国有林保安林総合改良整備事業

閲 覧 図 書

- 1 契約書（案）
- 2 可分事業内訳書
- 3 作業仕様書等
- 4 位置図等
- 5 入札者注意書
- 6 契約情報の公表

福井森林管理署

(案)

保安林総合改良整備事業請負契約書

- 1 事業名 池ノ谷国有林保安林総合改良整備事業
- 2 事業場所 福井県敦賀市駄口 池ノ谷国有林
- 3 事業量 別紙可分事業内訳書のとおり
- 4 事業期間 契約締結の翌日から
令和 8 年 1 月 2 7 日まで
- 5 請負金額 金 円也
(うち取引に係る消費税及び地方消費税の額 (以下「消費税」という。) 額
金 円也)
〔注〕 () の部分は、請負者が課税業者である場合に使用する。
- 6 選択条項 別冊約款中选择される条項は次のとおりである。
(適用されるものは○印、削除されるものは×印。)

適用削除の区分	選択事項		選択条項
×	契約保証金の納付		第4条第1項第1号
×	契約保証金の納付に変わる担保となる有価証券等の提供		第4条第1項第2号
×	銀行、甲が確実と認める金融機関等の保証		第4条第1項第3号
×	公共工事履行保証証券による保証		第4条第1項第4号
×	履行保証保険契約の締結		第4条第1項第5号
×	支給材料及び貸与品		第15条
×	前払金	分の 以内	第35条第1項
×	中間前払金		第35条第3項
	部分払	1回以内	第38条
×	国庫債務負担行為に係る契約の特則		第40条

(注) 国庫債務負担行為に係る契約にあつては、別紙を添付する。

7 利用物件及び貸与条件

品名	品質規格	数量	引渡予定場所	引渡予定月日

8 特約事項

- (1) 請負代金は近畿中国森林管理局において支払うものとする。
- (2) 使用材料は書面により報告し、必ず監督職員の承認を受けること。
- (3) 暴力団排除に関する特約条項は別紙のとおり。

上記の事業について、発注者と請負者は、各々の対等な立場における合意に基づいて、本契約書及び令和 8 年 4 月 2 日に交付した国有林野事業造林事業請負契約約款によって公正な請負契約を締結し、真義に従って誠実にこれを履行するものとする。

また、請負者が共同事業体を締結している場合には、請負者は、別紙共同事業体協定書により契約書記載の事業を共同連帯して請け負う。

本契約の証として本書 2 通を作成し、当事者記名押印の上、各自 1 通を保有する。

令和 年 月 日

発注者 住 所

氏 名

印

請負者 住 所

氏 名

印

(別紙)

暴力団排除に関する特約条項

(属性要件に基づく契約解除)

第1条 甲（発注者をいう。以下同じ。）は、乙（請負者をいう。以下同じ。）が次の各号の一に該当すると認められるときは、何らの催告を要せず、本契約を解除することができる。

- (1) 法人等（個人、法人又は団体をいう。）の役員等（個人である場合はその者、法人である場合は役員又は支店若しくは営業所（常時契約を締結する事務所をいう。）の代表者、団体である場合は代表者、理事等、その他経営に実質的に関与している者をいう。以下同じ。）が、暴力団（暴力団員による不当な行為の防止等に関する法律（平成3年法律第77号）第2条第2号に規定する暴力団をいう。以下同じ。）又は暴力団員（同法第2条第6号に規定する暴力団員をいう。以下同じ。）であるとき
- (2) 役員等が、自己、自社若しくは第三者の不正の利益を図る目的、又は第三者に損害を加える目的をもって、暴力団又は暴力団員を利用するなどしているとき
- (3) 役員等が暴力団又は暴力団員に対して、資金等を供給し、又は便宜を供与するなど直接的あるいは積極的に暴力団の維持、運営に協力し、若しくは関与しているとき
- (4) 役員等が暴力団又は暴力団員であることを知りながらこれを不当に利用するなどしているとき
- (5) 役員等が、暴力団又は暴力団員と社会的に非難されるべき関係を有しているとき

(行為要件に基づく契約解除)

第2条 甲は、乙が自ら又は第三者を利用して次の各号の一に該当する行為をした場合は、何らの催告を要せず、本契約を解除することができる。

- (1) 暴力的な要求行為
- (2) 法的な責任を超えた不当な要求行為
- (3) 取引に関して脅迫的な言動をし、又は暴力を用いる行為
- (4) 偽計又は威力を用いて契約担当官等の業務を妨害する行為
- (5) その他前各号に準ずる行為

(表明確約)

第3条 乙は、第1条各号及び第2条各号のいずれにも該当しないことを表明し、かつ、将来にわたっても該当しないことを確約する。

(損害賠償)

第4条 甲は、第1条及び第2条の規定により本契約を解除した場合は、これにより乙に生じた損害について、何ら賠償ないし補償することは要しない。

2 乙は、甲が第1条及び第2条の規定により本契約を解除した場合において、甲に損害が生じたときは、その損害を賠償するものとする。

(不当介入に関する通報・報告)

第5条 乙は、自ら又は再請負人等が、暴力団、暴力団員、社会運動・政治運動標ぼうゴロ等の反社会的勢力から不当要求又は業務妨害等の不当介入（以下「不当介入」という。）を受けた場合は、これを拒否し、又は再請負人等をして、これを拒否させるとともに、速やかに不当介入の事実を甲に報告するとともに、警察への通報及び捜査上必要な協力を行うものとする。

別紙

可分事業内訳書

作業種	作業期間	国有林・林小班	記番	数量	備考
本数調整伐	自 契約締結の翌日 至 令和8年11月27日	池ノ谷 209い	1	2.76 ha	
本数調整伐		池ノ谷 209に	2	4.51 ha	
	計			7.27 ha	
獣害対策 テープ巻き	自 契約締結の翌日 至 令和8年11月27日	池ノ谷 209い	3	2.76 ha	
獣害対策 テープ巻き		池ノ谷 209に	4	4.51 ha	
	計			7.27 ha	
獣害対策 テープ外し	自 契約締結の翌日 至 令和8年11月27日	池ノ谷 209い	5	2.30 ha	
獣害対策 テープ外し		池ノ谷 209に	6	4.51 ha	
	計			6.81 ha	
丸太筋工	自 契約締結の翌日 至 令和8年11月27日	池ノ谷 209に	7	50.00 m	
	計			50.00 m	

作業仕様書総則

- 1 造林関係請負事業の実施に当たっては、この作業仕様書、特記仕様書、造林事業請負標準仕様書、造林事業請負実行管理基準及び図面（以下「設計図書」という。）に基づくものとする。
- 2 現場は、周囲を測量杭、テープ等によって標示している。
- 3 設計図書に基づき調達した材料（苗木、薬剤、シカ防護柵、肥料等）の使用に当たっては、その使用方法、使用上の注意事項等を遵守すること。
- 4 実行記録写真は、造林事業請負実行管理基準に定める実行記録写真の撮影要領に基づき撮影することとするが、一連の記録写真は契約の記番毎に1箇所以上撮影するものとする。
- 5 造林事業請負標準仕様書第21条における事故とは、4日以上の休業を要する労働災害、第三者に及ぼした事故及び第三者から受けた事故とする。
事故報告書の様式は、別に定める「請負事業事故報告書」とする。
- 6 本事業の実施に伴う付帯作業は、乙において実施し、その費用は乙の負担とする。

本数調整伐仕様書

(伐採対象木の表示、伐採率等)

- 1 標準地（黄テープ環状二本線）内については、白テープ環状一本線により印付けしている。
また、林小班（記番）毎の伐採率の目安は下表に示すとおり。

国有林	林小班	記番	樹種	伐採率 (%) (本数)	伐採率 (%) (材積)
池ノ谷	209い	1	スギ	35.00	29.08
	209に	2	スギ	35.00	29.08

(有用天然木の保残)

- 2 造林木の中に点在又は群状に混交する有用天然木は、造林木の生育に支障とならない場合は保残する。また、造林木と競合している有用天然木のうち形質が良く隣接する造林木と比較してその生育が良好なものについては、配置状況を考慮して保残すること。

(伐倒作業)

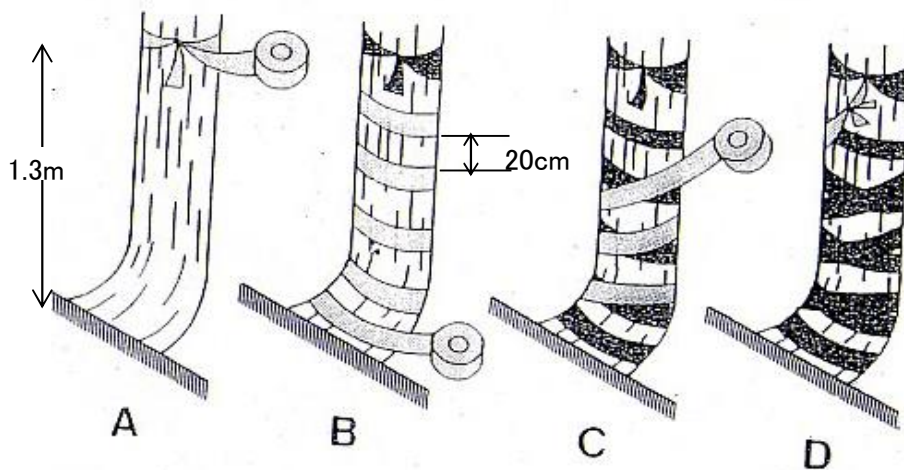
- 3 伐倒木はかかり木とならないよう完全に伐倒するとともに、残存木の被害防止に努めること。
- 4 伐倒方向は安全な方向とし、下流への伐倒木の流出防止並びに人及び車両の安全確保のため、沢、林道、歩道等への伐倒はしないこと。
なお、伐倒木が下流へ流出する可能性がある場合又は通行の支障となる場合は取り除くこと。
- 5 存置する伐倒木は、樹幹を確実に接地させること。
なお、梢端部 2m 程度については樹幹からの切り離しのみでもよいが、切断した梢端部が転動しないよう必要な措置を講じること。
- 6 伐倒木が上下に重なり合った状態で放置しないこと。

(その他)

- 7 アフリカ豚熱 (ASF) 対策として、野生いのししの感染が確認された場合の都道府県が実施する防疫措置に基づき、消毒ポイントにおける消毒の実施や帰宅後の靴底の洗浄消毒等を行うこと。また、府県の行う立入制限等の防疫措置等を踏まえ、契約約款第 20 条に基づき事業を一時中止または解除する可能性がある。
- 8 山林での作業用の靴の履き分けや下山時や帰宅時の靴及びタイヤの土落とし等、平時における感染防止対策に協力するとともに、野生いのししの死体発見時には管轄の自治体に速やかに通報すること。
- 9 その他技術的事項に関しては監督職員の指示に従うこと。

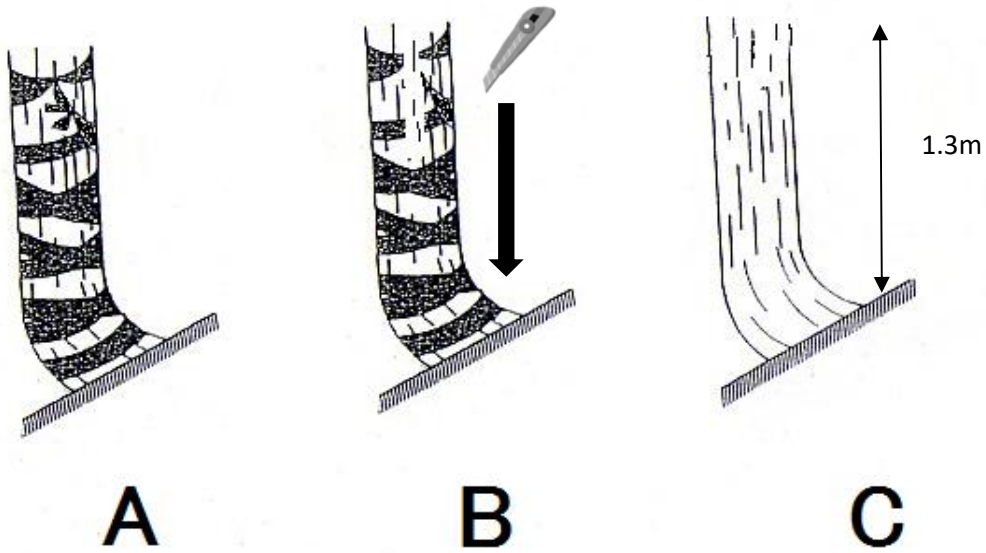
獣害対策テープ巻作業仕様書

- 1 テープの巻付は、下図A、B、C、Dの手順で作業を行うこと。
- 2 テープの巻付高は、1.3mを標準（最低巻付高は1.2m）とする。また、テープの間隔は20cm程度として、らせん状に巻くこと。
- 3 テープを巻く立木は、伐倒木以外のスギ全木を対象とする。



獣害対策テープ外し作業仕様書

- 1 テープの取り外しは、下図A、B、Cの手順で作業を行うこと。
- 2 テープを外す立木は区域内全木を対象とする。
- 3 取り外したテープは、回収のうえ処分すること。



獣害対策テープ購入仕様書

1 獣害対策テープの品質及び規格は次に示すとおりとする。

物品	品質及び規格	備考
獣害対策テープ	ポリエチレン製紐 白色 1巻当たり 重量500g 幅5cm×長さ500m同等かそれ以上	

丸太筋工特記仕様書

(施工区域)

- 1 事業位置図で図示した区域内において別紙事業内訳書で指定する数量を施工すること。

(施工方法)

- 2 施工方法は、別紙「間伐材丸太筋工標準図」の規格・基準を満たすものであること。

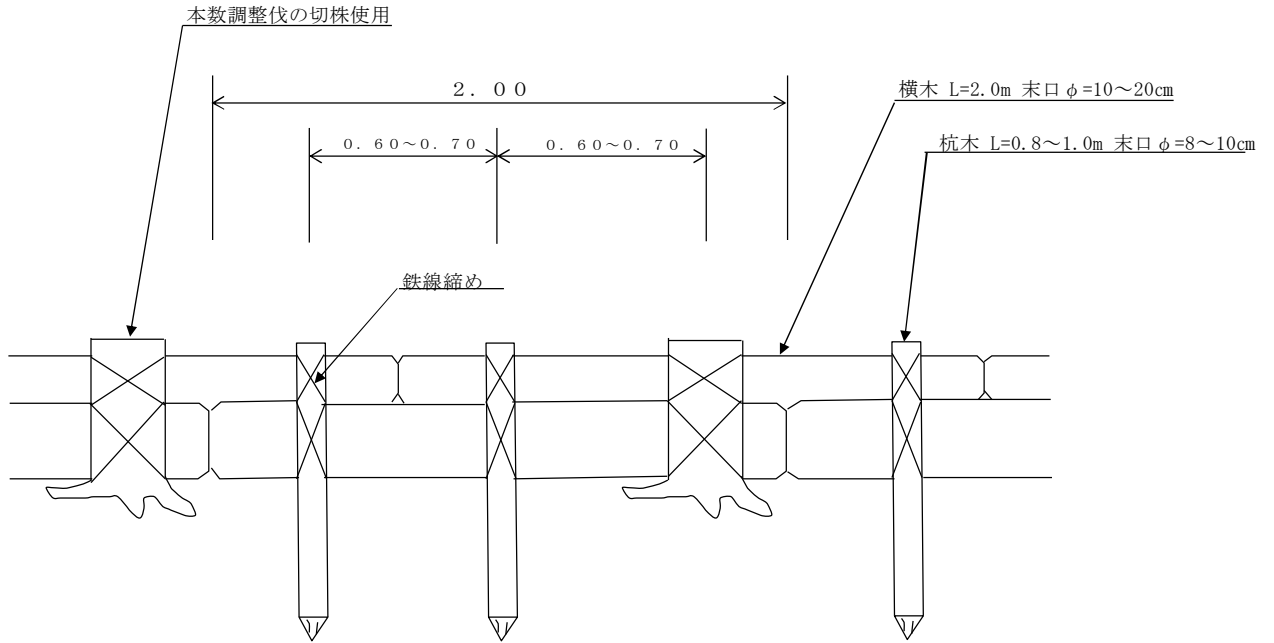
(その他)

- 3 事業完了の際は、施工した丸太筋工が確認できる図面（5000分の1平面図）及び別紙「丸太筋工出来型確認表」と現地を突合し施工場所が特定できるよう印付けし、提出すること。
- 4 その他必要な事項又は不明な点については、監督職員の指示を受けること。

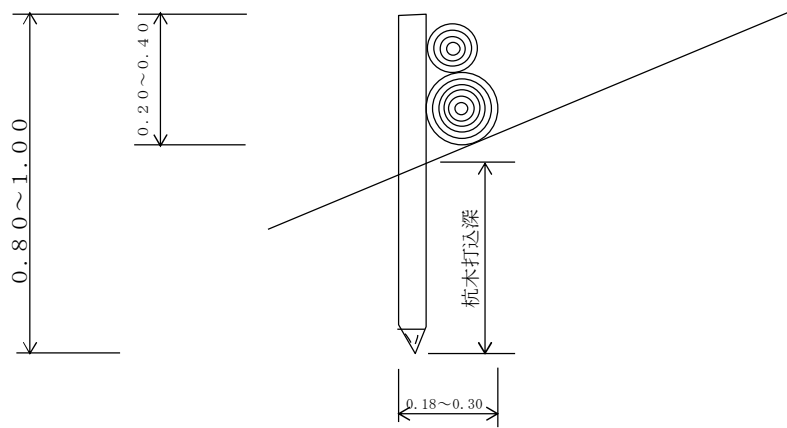
間伐材丸太筋工 標準図

寸法単位：m

正面図



断面図



※杭木打込深は、杭木長さの1/2以上とする

数量表 10m当りで算出			
名称	規格	数量・単位	備考
横木	L=2.0m*末口φ10~20cm	10本 0.450m ³	間伐材 1本当り0.045m ³
杭木	L=0.8~1.0m*末口φ8~10cm	10本 0.080m ³	間伐材 1本当り0.008m ³
切株	本数調整伐後の株使用	5株	切株
鉄線	12# なまし	50m 2.08kg	杭3.0m/箇所 株4.0m/箇所

特記仕様書（熱中症対策に資する現場管理費率等の補正の試行について）

1 本事業は、日最高気温又は暑さ指数の状況に応じた熱中症対策に資する現場管理費率等の補正の試行を行う対象事業である。

2 用語の具体的な内容は、次のとおりである。

(1) 真夏日

日最高気温が30度以上の日（気象庁が公表している地上気象観測所等の気温）または暑さ指数（WBGT値）が25度以上の日（環境省が公表している観測地点の暑さ指数）。

(2) 事業期間

事業着手日から事業終了日までの期間をいう。

なお、年末年始休暇分として6日間、7月、8月又は9月を含む事業では夏季休暇分として3日間、事業中止期間は含まない（事業期間には不稼働日も含む）。

(3) 真夏日率

事業期間内の真夏日を事業期間で除した割合をいう。

なお、不稼働日は事業期間内の真夏日に含めないものとする。

$$\text{真夏日率} = \text{事業期間中の真夏日} \div \text{事業期間}$$

3 請負者は、契約締結後に提出する事業計画書に、事業期間中における気温の計測方法及び計測結果の報告方法を記載し、監督職員へ提出する。

なお、当試行に取り組まない場合は、事業計画書への記載は不要である。

4 気温の計測方法については、事業現場から最寄りの気象庁の地上気象観測所の気温又は環境省が公表している観測地点の暑さ指数（WBGT値）を用いることを標準とする。ただし、これによりがたい場合は、あらかじめ監督職員と協議の上、気象業務法施行規則（昭和27年運輸省令第101号）第1条の3の表に基づく気象庁以外の者の行う観測の技術上の基準を満たした方法により得られた事業現場の気温の計測結果又はJISB7922に準拠した電子式湿球黒球温度指数計（精度区分クラス2以上）により測定した値を用いることも可とする。

なお、計測資料の取得または計測に要する費用は請負者の負担とするものとする。

5 請負者は、監督職員に事業日報及び計測結果の資料を提出する。

6 発注者は、請負者から提出された計測結果の資料を基に補正値を算出し、現場管理費率等に加算し請負金額の変更を行うものとする。

$$\text{補正値}(\%) = \text{真夏日率} \times \text{補正係数}(\%) \quad \text{※補正係数は1.2とする。}$$

特記仕様書（安全確保に資する衛星携帯電話の利用について）

- 1 本事業は、安全確保に資する衛星携帯電話の利用に当たって共通仮設費等へ計上することができる。
- 2 請負者は、あらかじめ事業現場の通話状況を確認した上で、利用する衛星携帯電話を準備しなければならない。
- 3 請負者は、事業計画書提出後に準備した衛星携帯電話で試験通話を行い、事業現場において現場代理人が所有している携帯電話が通話不可及び衛星携帯電話が正常に通話できるか監督職員の確認を受けなければならない。
- 4 請負者は、監督職員が3による衛星携帯電話の通話に支障ありと判断した場合は、発注者と請負者で協議し、衛星携帯電話の変更または利用を中止するものとする。
- 5 請負者は、衛星携帯電話の利用に当たって、次の事項を事業計画書に記載し、監督職員の確認を受けるものとする。

なお、事業計画書提出時に利用予定がない場合においても、後日利用を希望する際は、同様に扱うものとする。

 - (1) 衛星携帯電話事業者名
 - (2) 衛星携帯電話サービス名
 - (3) 衛星携帯電話及びこれに関連する機器類（以下「使用端末等」という。）
 - (4) 利用料金
 - (5) 利用期間
 - (6) 本事業以外の事業への供用の有無 他事業名（署名・物件名）
- 6 対象とする経費は、1台分のリース代金を原則とする。ただし、リース不可の場合は、衛星携帯電話の購入代金を基に損料を算出し、発注者と請負者で協議するものとする。
- 7 請負者は、事業着手日から事業終了日における衛星携帯電話に関する費用の支払証明書類等を提出するものとする。

なお、事業終了日については、事業終了の見込み日を協議し、別途定めたみなし日とすることも可能とする。
- 8 対象経費の計上に伴う請負金額の変更は、最終変更契約において行うものとする。
- 9 衛星携帯電話を、本事業以外の事業地で共用することは妨げない。ただし、同一期間に係るリース料金等を本事業以外の請負契約の経費として計上することはできないものとする。

また、事業途中で本事業以外でも当試行による衛星携帯電話を供用することとなった場合には監督職員に申し出ること。

請負事業事故報告書

令和 年 月 日

監督職員 殿

請負者

現場代理人

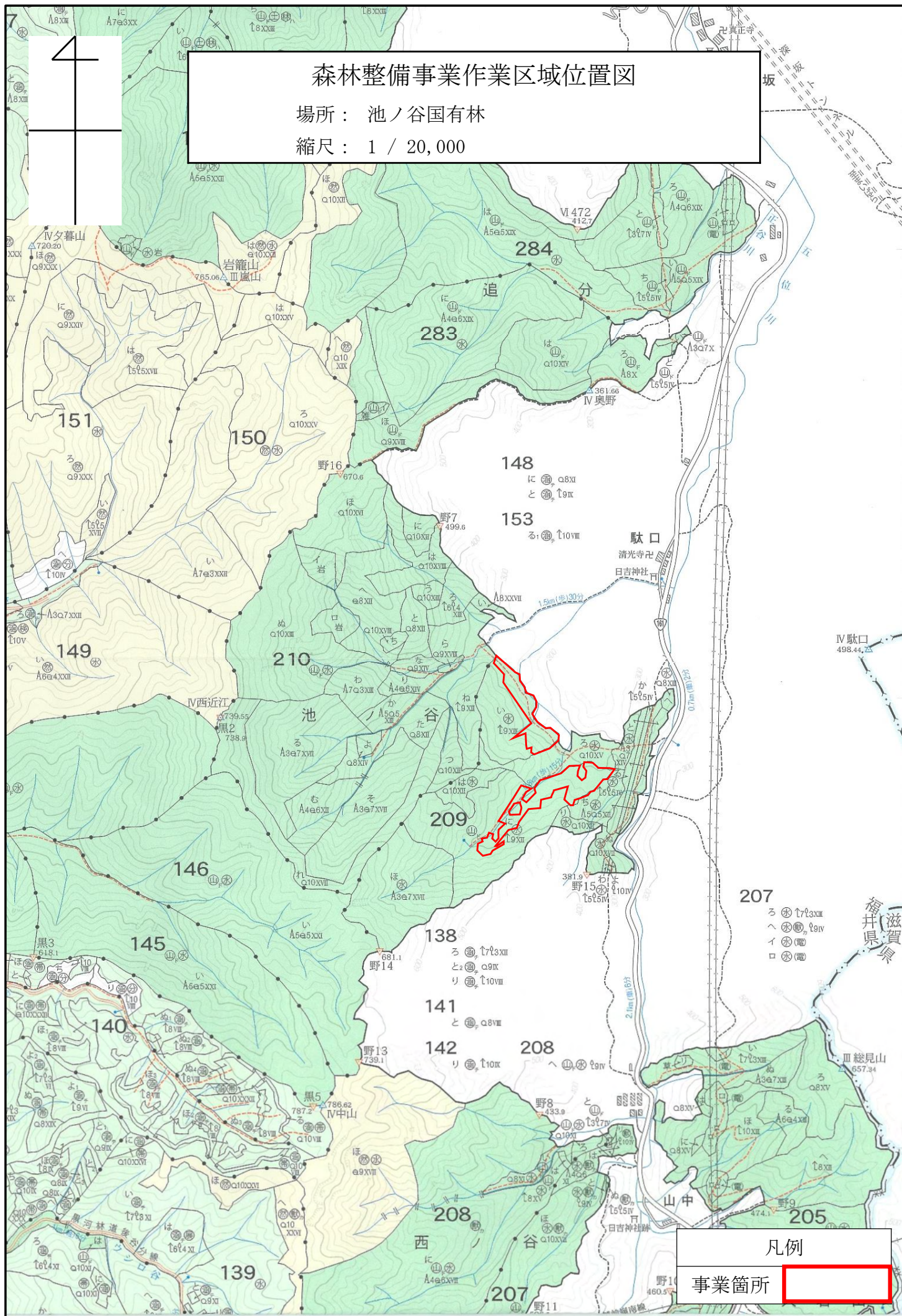
事業名							事業場所			
発生日時	令和 年 月 日(曜日) 時 分						天候			
災害発生状況・原因	①どのような場所で ②どのような作業をしている時に ③どのような物または環境に ④どのような不安全なまたは有害な状態であって ⑤どのようにして災害が発生したかを詳細に記入する。また、略図を添付する。									
被害状況	人的被害・物的被害を記載									
被災者	氏名			生年月日	年 月 日(歳)		性別	男・女	職業	
	連絡先							経験年数		
	傷病名			傷病部位				休業見込期間・死亡日時		
今後の対策										
所見・状況										

注) 労働災害(4日以上の休業を要する災害)、第三者に及ぼした事故及び第三者から受けた事故が発生した場合に監督職員に速やかに報告する。

森林整備事業作業区域位置図

場所：池ノ谷国有林

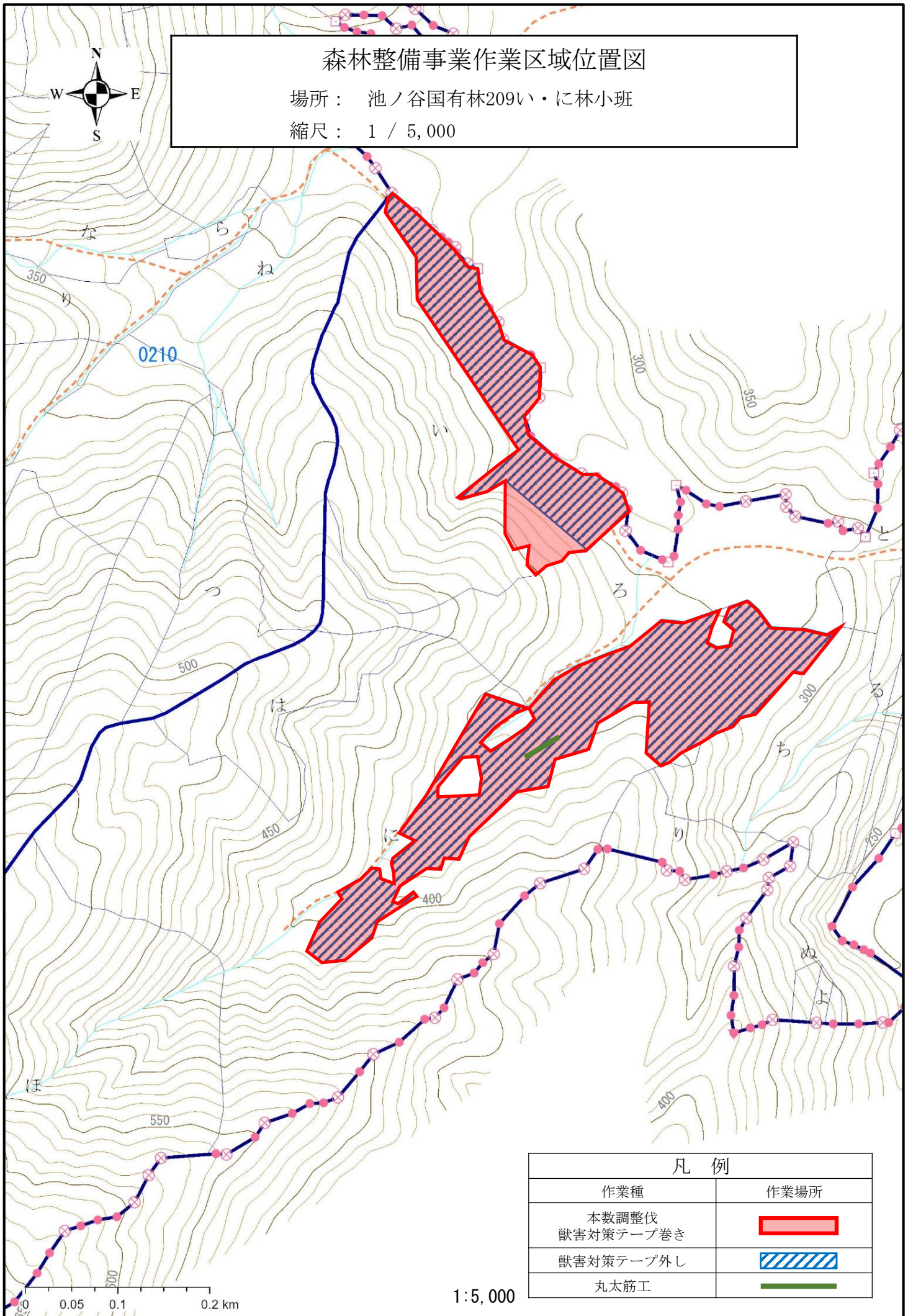
縮尺：1 / 20,000



森林整備事業作業区域位置図

場所： 池ノ谷国有林209い・に林小班

縮尺： 1 / 5,000



1:5,000

(素材生産及び造林事業)

入札者注意書

入札者（代理人を含む。以下同じ。）は、入札公告、入札説明書、仕様書、契約書案及び本書記載事項等、当発注機関が提示した条件を熟知のうえ、入札してください。

1. 入札者は、私的独占の禁止及び公正取引の確保に関する法律（昭和22年法律第54号）等に抵触する行為を行ってはならない。
2. 入札者は、入札に当たっては、競争を制限する目的で他の入札参加者と入札価格又は入札意思についていかなる相談も行わず、独自に入札価格を定めなければならない。
3. 入札者は、落札決定前に他の入札参加者に対して入札価格を意図的に開示してはならない。
4. 入札書は所定の用紙を使用し、入札物件番号毎に別葉にすること。
ただし、電子調達システムによる入札参加者は、同システムにおいて入札書を作成すること。
5. 入札書には、入札者が消費税及び地方消費税に係る課税業者であるか、免税業者であるかを問わず、各入札者が見積もった契約金額の110分の100に相当する金額を記載すること。
ただし、落札決定に当たっては入札書に記載された金額に当該金額の100分の10に相当する額を加算した金額（当該金額に1円未満の端数があるときは、その端数を切り捨てた金額）をもって落札金額（契約金額）とする。
6. 入札者は、入札書提出前に競争参加資格があることが確認された旨の通知書の写しを提出すること。
7. 本人以外の代理人が入札するときは、入札前に予め委任状又は委任権限を証明した書類を提出すること。また、入札書には代理人の記名を必ず行うこと。
8. 入札・開札の時刻は、入札会場の時計に基づく。
9. 入札者は、暴力団排除に関する誓約事項（別紙）について入札前に確認しなければならない。入札書の提出をもってこれに同意したものとする。
10. 次の各号の一に該当する入札書は、これを無効とする。
 - (1) 入札公告等に示した競争に参加する資格を有しない者のした入札書
 - (2) 指名競争の場合において指名をしていない者の提出した入札書
 - (3) 入札金額、入札物件名、入札物件番号を付した場合にあっては入札物件番号の記載のない入札書。
 - (4) 入札者の記名を欠く入札書。または、委任状又は委任権限を証明した書類を提出している場合は、入札者及び代理人の記名を欠く入札書。
 - (5) 委任状を持参しない代理人のした入札書
 - (6) 誤字、脱字等により意思表示が不明瞭である入札書
 - (7) 入札金額の記載を訂正した入札書
 - (8) 入札時刻に遅れてした入札、又は郵便入札の場合に、定められた日時までに指定された場所に到達しなかった入札書
 - (9) 入札書に添付して内訳書を提出することが求められている場合にあっては、未提出である者又は提出された内訳書に不備があると認められる者のした入札書

- (10) 明らかに連合によると認められる入札書
 - (11) 同一事項の入札について、入札者が2通以上なした入札書
 - (12) 入札保証金（その納付に代え予決令第78条に基づき提供される担保を含む。以下同じ。）の納付が必要な場合において、同保証金の納付がないか、又はその納付金額が不足しているとき。
 - (13) 国を被保険者とする入札保証保険契約の締結により入札保証金が免除される場合において、当該入札保証保険証券の提出がないか、又はその保険金額が不足しているとき。
 - (14) 入札保証金又は入札保証保険証券が定められた日時までに、指定された場所に到達しなかったとき。
 - (15) 暴力団排除に関する誓約事項（別紙）について、虚偽又はこれに反する行為が認められた入札。
 - (16) その他入札に関する条件に違反した入札
- 11. 一旦提出した入札書は、引き換え、変更又は取り消しをすることができない。
 - 12. 開札前に入札者から錯誤等を理由として、自らのした入札書を無効にしたい旨の申し出があっても受理しない。また、落札宣言後は、錯誤等を理由に入札の無効の申し出があっても受理しない。
 - 13. 開札は、入札者の面前で行う。ただし、入札者が立ち会わない時は、入札事務に関係のない職員を立ち会わせて開札する。
 - 14. 開札の結果、予定価格に達するものがない場合は、再度の入札を行うことがある。その場合、無効の入札をした者は参加することができない。
 - 15. 予定価格が1千万円を超える工事又は製造その他の請負契約に係る入札については、低入札価格調査制度があり、次による。
 - (1) 予定価格が1千万円を超える製造その他の請負契約に係る入札において、落札となるべき者の入札価格によっては、落札の決定を保留し、調査の結果、当該契約の内容に適合した履行がなされない恐れがあると認められるとき、又はその者と契約を締結することが公正な取引の秩序を乱すこととなる恐れがあつて、著しく不相当であると認められるときは、最低額の入札者であっても落札者とならない場合がある。
 - (2) (1)の当該契約の内容に適合した履行がなされない恐れがある入札又はその者と契約を締結することが公正な取引の秩序を乱すこととなる恐れがある入札を行った者は、当発注機関の調査に協力しなければならない。
 - (3) (1)により、落札決定を保留している期間中、入札者は入札を撤回することができない。
 - (4) (1)の場合において、後日落札者を決定したときは、入札者に通知する。
 - 16. 落札となるべき同価格（総合評価落札方式による場合は「同評価値」）の入札をした者が2人以上あるときは、「くじ」により落札者を決定する。

なお、この場合、同価格（同評価値）の入札をした者のうち、くじを引かない者、入札に立ち会わない者があるときは、これに代わって入札執行事務に関係のない職員にくじを引かせ落札者を決定する。
 - 17. 契約の成立は、契約書に双方記名押印したときとする。
 - 18. 落札者が契約を結ばないときは、入札保証金又は入札保証保険証券が納付されている場合は当該入札保証金又は入札保証保険証券は国庫に帰属するものとし、入札保証金又は入札保証保険証券が納付されていない場合は落札金額（入札書に記載した金額の100分の110に相当する金額）の100分の5に相当する金額を違約金として徴収する。

19. 入札者が入札場を離れる場合は、必ず入札執行者に連絡すること。
20. 入札者が連合し、又は連合するおそれがあり、その他入札を公正に行うことができない事情があると認めるときは、入札の執行を中止する。
21. このほか不明の点は、入札前に問い合わせること。

別紙

暴力団排除に関する誓約事項

当社（個人である場合は私、団体である場合は当団体）は、下記1及び2のいずれにも該当せず、また、将来においても該当しないことを誓約します。

この誓約が虚偽であり、又はこの誓約に反したことにより、当方が不利益を被ることとなっても、異議は一切申し立てません。

また、貴省の求めに応じ、当方の役員名簿（有価証券報告書に記載のもの。ただし、有価証券報告書を作成していない場合は、役職名、氏名及び生年月日の一覧表）を警察に提供することについて同意します。

記

1 契約の相手方として不適当な者

- (1) 法人等（個人、法人又は団体をいう。）の役員等（個人である場合はその者、法人である場合は役員又は支店若しくは営業所（常時契約を締結する事務所をいう。）の代表者、団体である場合は代表者、理事等、その他経営に実質的に関与している者をいう。以下同じ。）が、暴力団（暴力団員による不当な行為の防止等に関する法律（平成3年法律第77号）第2条第2号に規定する暴力団をいう。以下同じ。）又は暴力団員（同法第2条第6号に規定する暴力団員をいう。以下同じ。）であるとき
- (2) 役員等が、自己、自社若しくは第三者の不正の利益を図る目的、又は第三者に損害を加える目的をもって、暴力団又は暴力団員を利用するなどしているとき
- (3) 役員等が、暴力団又は暴力団員に対して、資金等を供給し、又は便宜を供与するなど直接的あるいは積極的に暴力団の維持、運営に協力し、若しくは関与しているとき
- (4) 役員等が、暴力団又は暴力団員であることを知りながらこれを不当に利用するなどしているとき
- (5) 役員等が、暴力団又は暴力団員と社会的に非難されるべき関係を有しているとき

2 契約の相手方として不適当な行為をする者

- (1) 暴力的な要求行為を行う者
- (2) 法的な責任を超えた不当な要求行為を行う者
- (3) 取引に関して脅迫的な言動をし、又は暴力を用いる行為を行う者
- (4) 偽計又は威力を用いて契約担当官等の業務を妨害する行為を行う者
- (5) その他前各号に準ずる行為を行う者

上記事項について、入札書の提出をもって誓約します。

