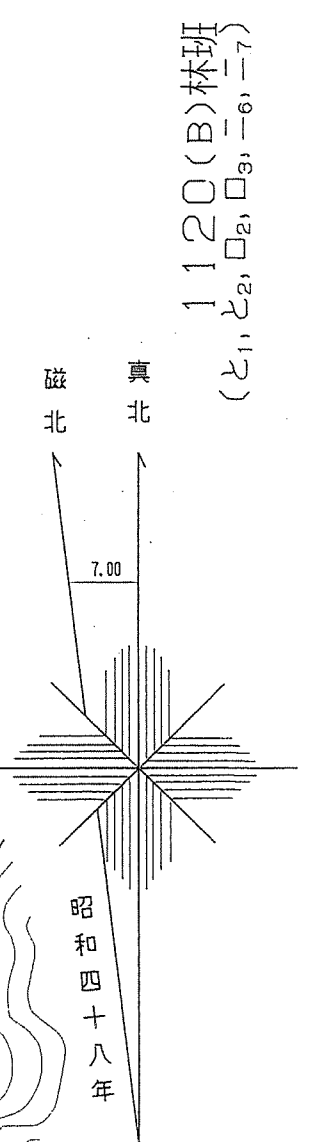
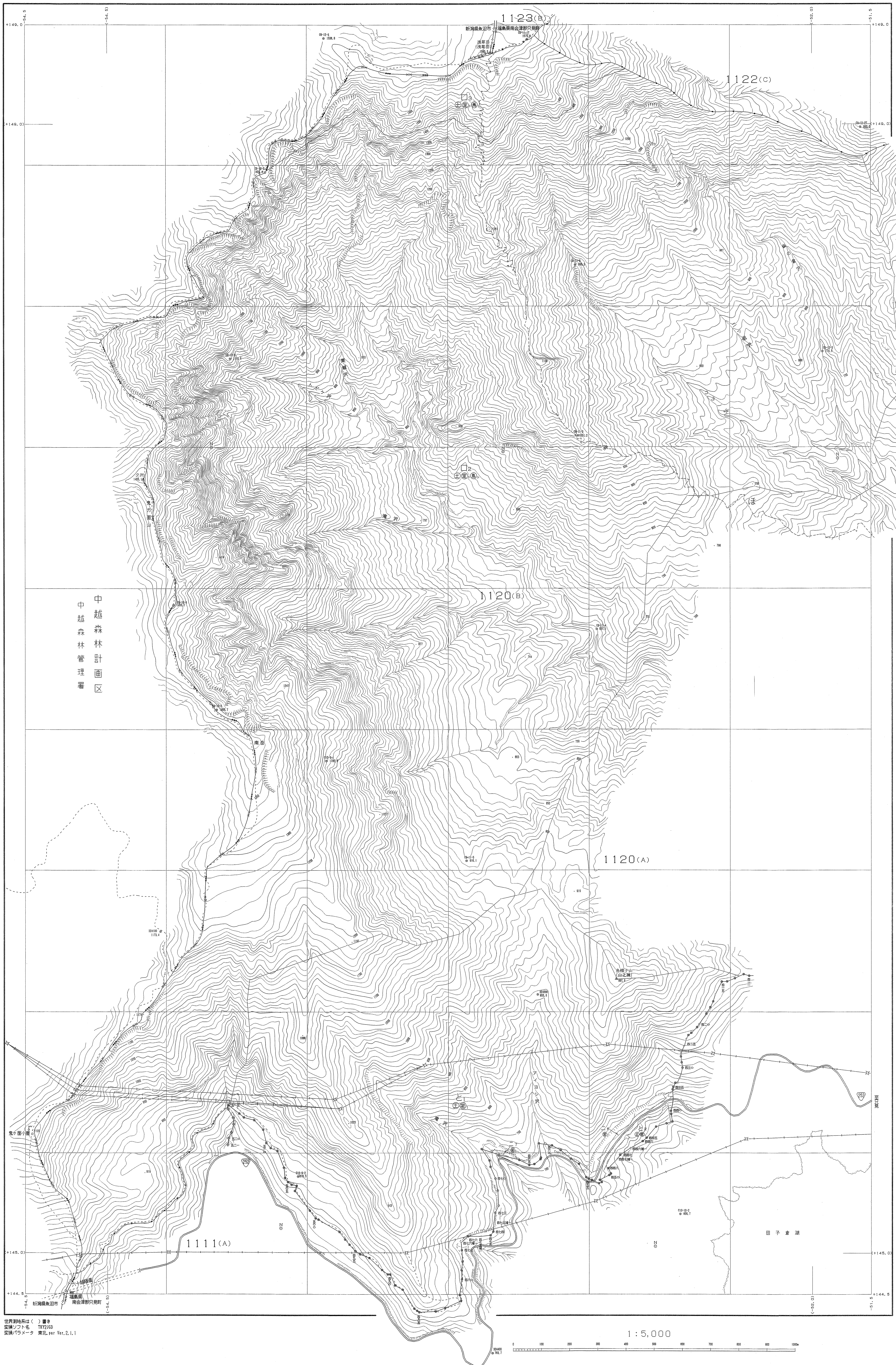


会津森林計画区

森林計画図・基本図

公共座標 第I系

冊
356



中越森林計画区
中越森林管理署

平成二十八年年度第五次樹立

南会津森林管理署 南会津支署 只見担当区 会津 356
1120(B)林班
(E, G, D, C, B, A, 一, 二)

世界測地系は()番
国測院の定める
測図法第2.1.1
号の定めによる

1:5,000