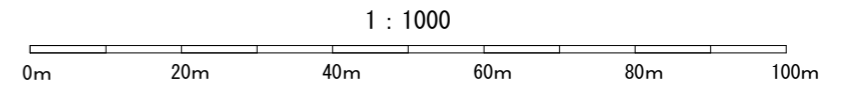
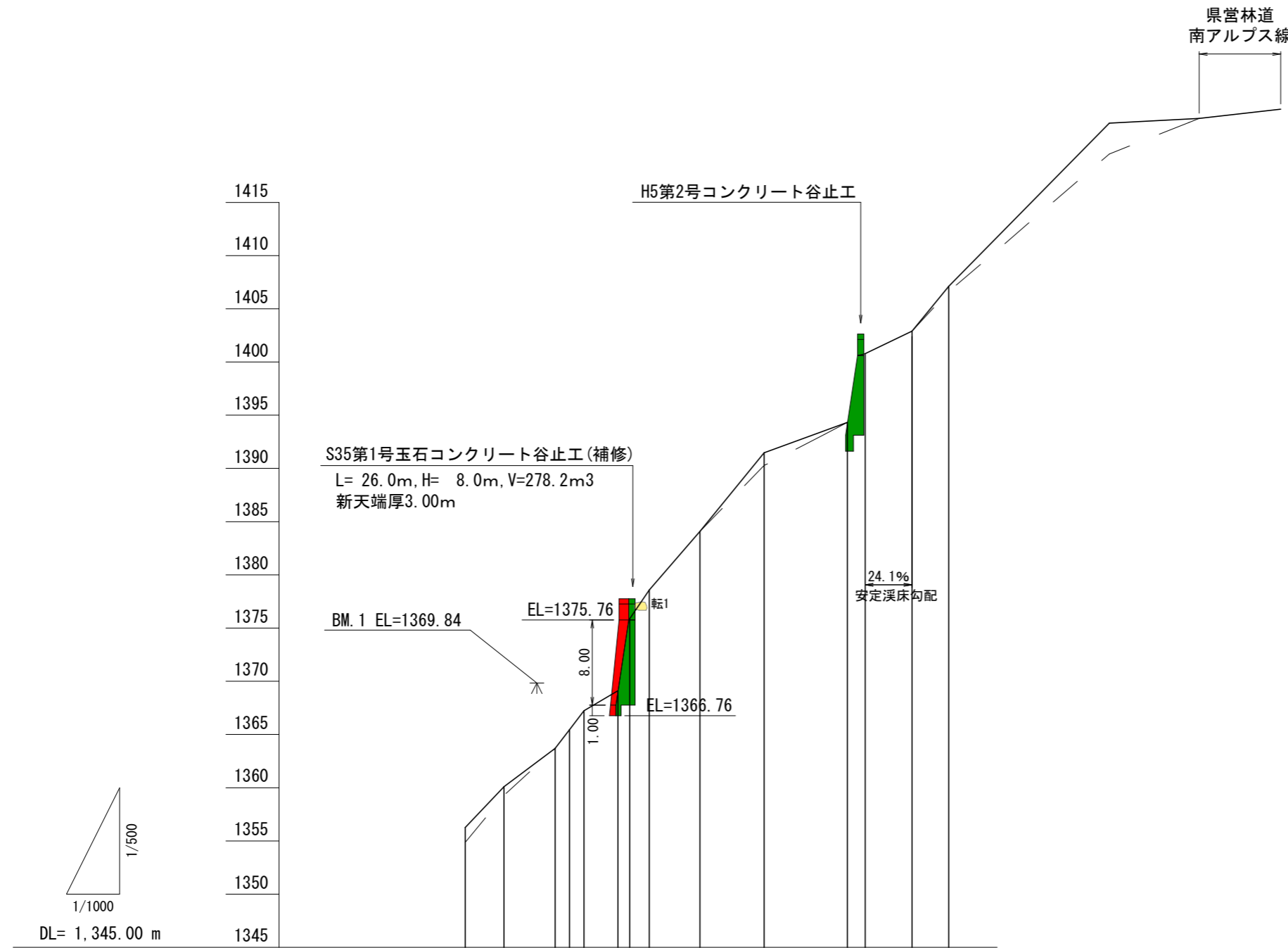


凡	例
谷土工(補修)	
既設谷止工	
他所管施設	
BM	
既設道路	
広葉樹	

(野呂川地区 コウシ沢)

年度	令和 8 年度		
図面名	平 面 図		
施行地	山梨県南アルプス市芦安芦倉 山梨県有林地内		
工事名	野呂川地区(コウシ沢) 直轄治山工事		
図面番号	1	縮尺	1 : 1,000
設計者	製図者		
関東森林管理局	山梨森林管理事務所	No.	



測点	No	BP	No. 1	No. 2	No. 2-1	No. 3	No. 4	No. 5	No. 6	No. 7	No. 8	No. 9	No. 10	No. 11	No. 12
水平距離	m	0.0	7.3	9.6	2.7	2.7	6.4	2.2	3.7	9.5	12.1	15.7	3.3	8.8	6.9
透加水平距離	m	0.0	7.3	16.9	19.6	22.3	28.7	30.9	34.6	44.1	56.2	71.9	75.2	84.0	90.9
垂直距離	m	(1354.86)(-1.40)	3.83	3.60	1.76	1.79	1.87	(6.65)	6.75	5.51	(6.19)	2.84	6.46	2.12	(3.71)
地盤高	m	1356.26	1360.09	1363.69	1365.45	1367.24	1369.11	1375.76	1375.86	1384.09	1391.48	1394.32	1400.78	1402.90	1406.61
溪床勾配	%		49.7						57.4		25.7	24.1	53.8		

( ) 内最低高

(最低高より算出)

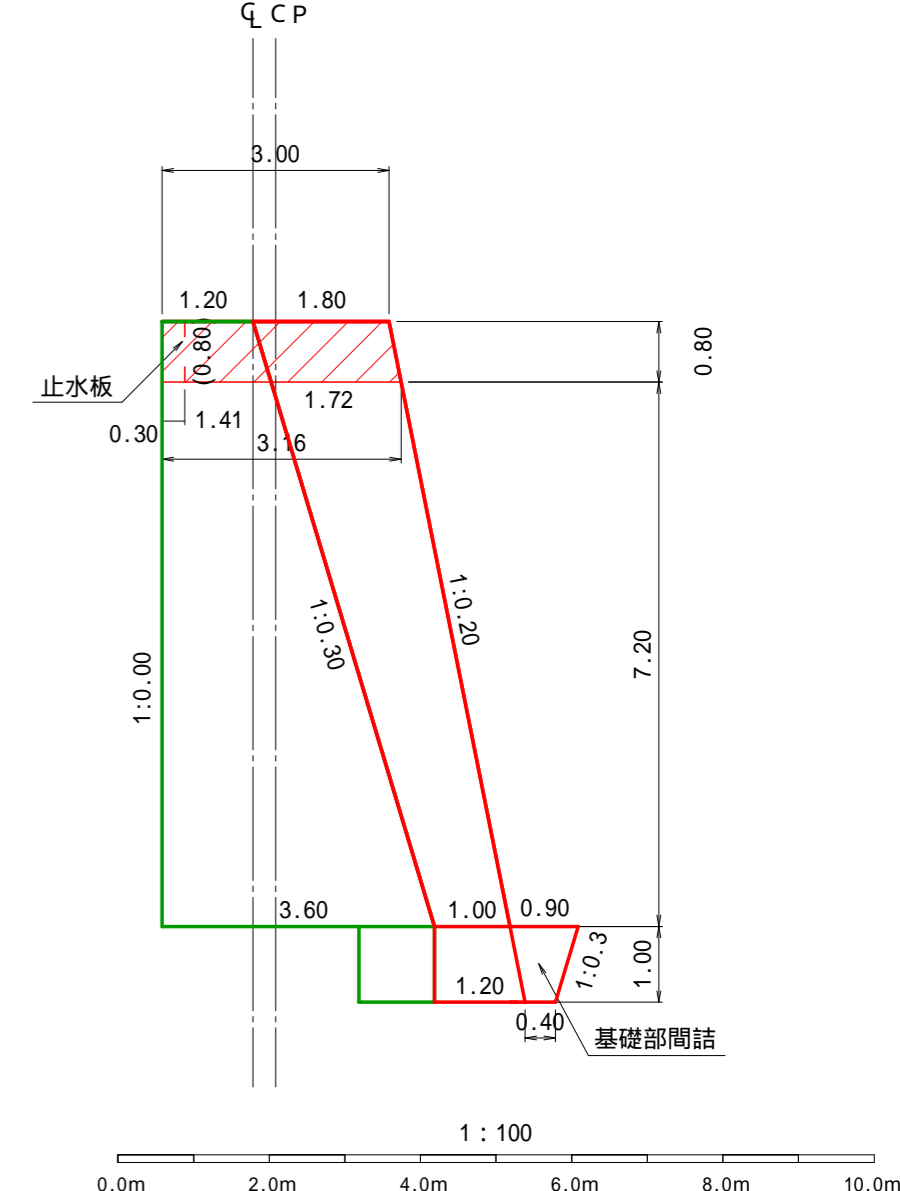
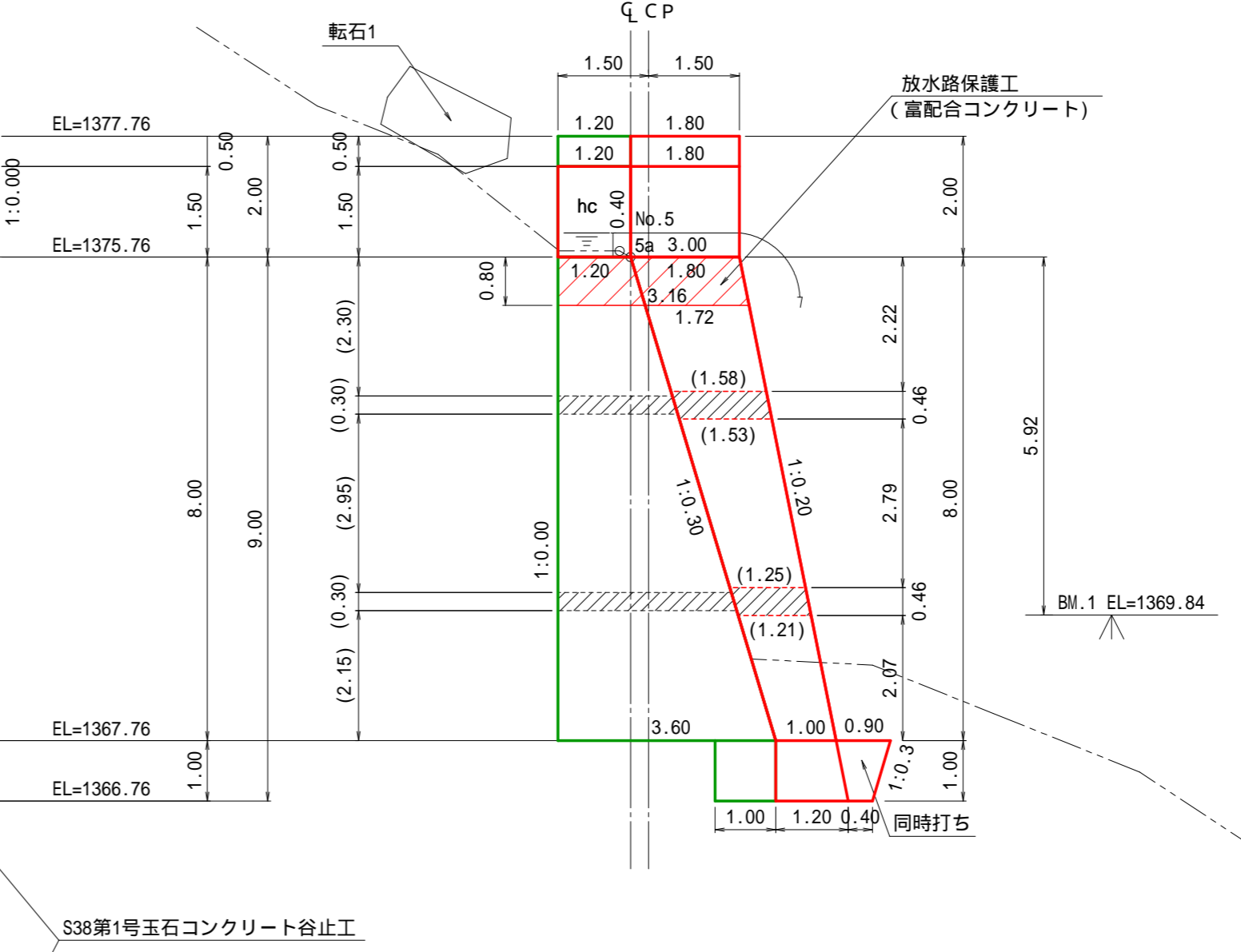
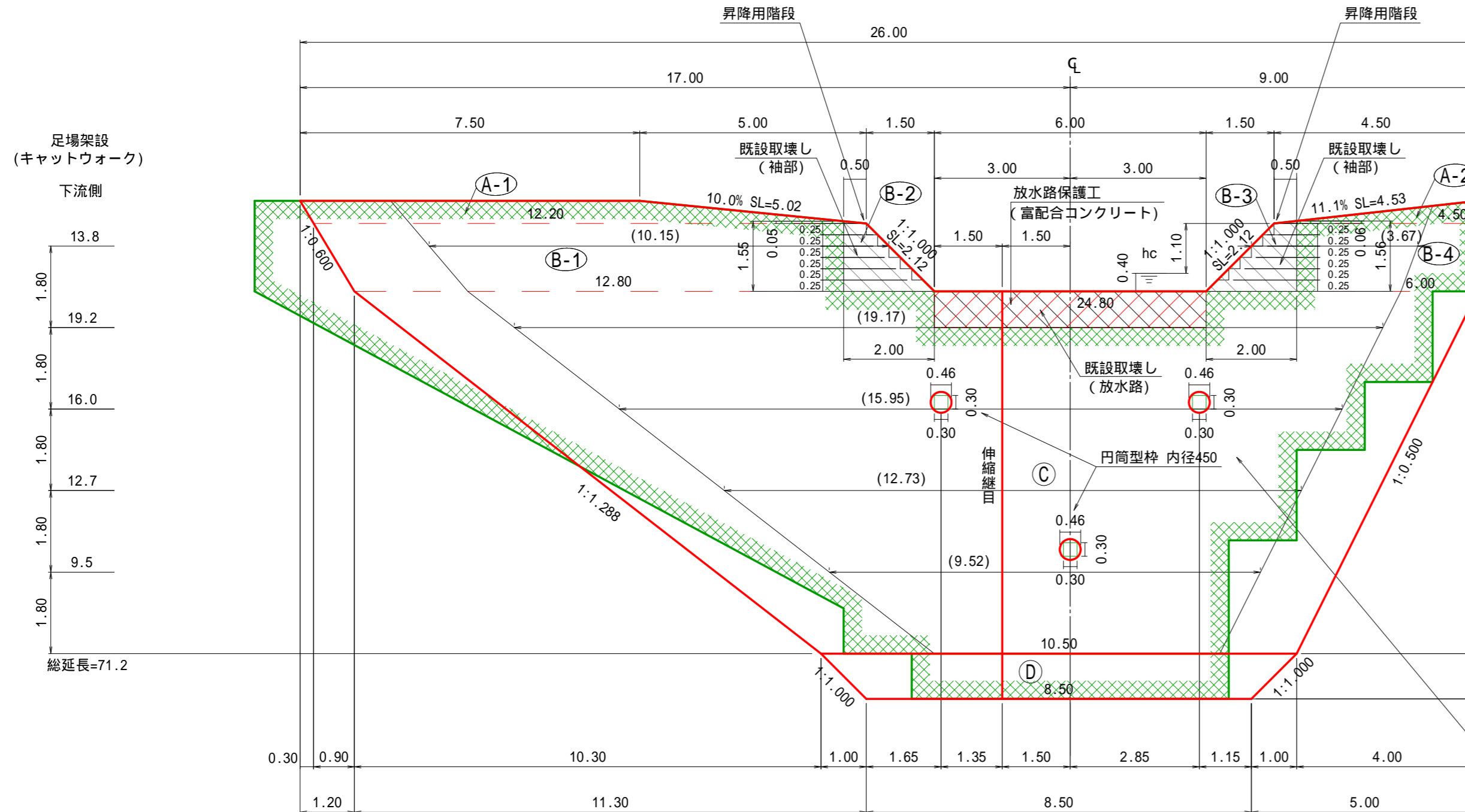
(野呂川地区 コワシ沢)

令和 8 年度			
図面名	溪床縦断面図		
施行地	山梨県南アルプス市芦安芦倉 山梨県有林地内		
工事名	野呂川地区(コワシ沢) 直轄治山工事		
図面番号	2	縮尺	縦 1:500 横 1:1000
設計者	製図者		
関東森林管理局	山梨森林管理事務所	No.	

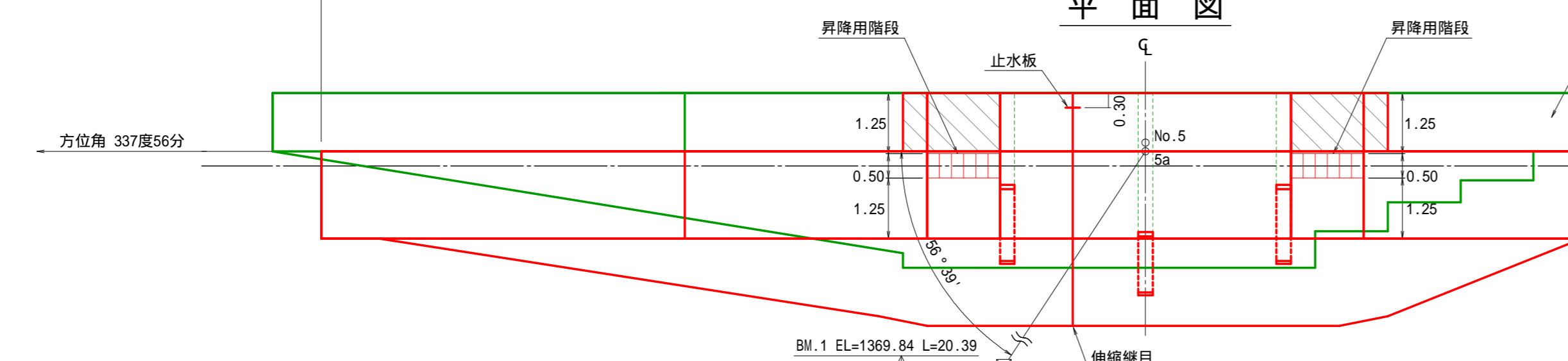
正面図

側面図

伸縮継目



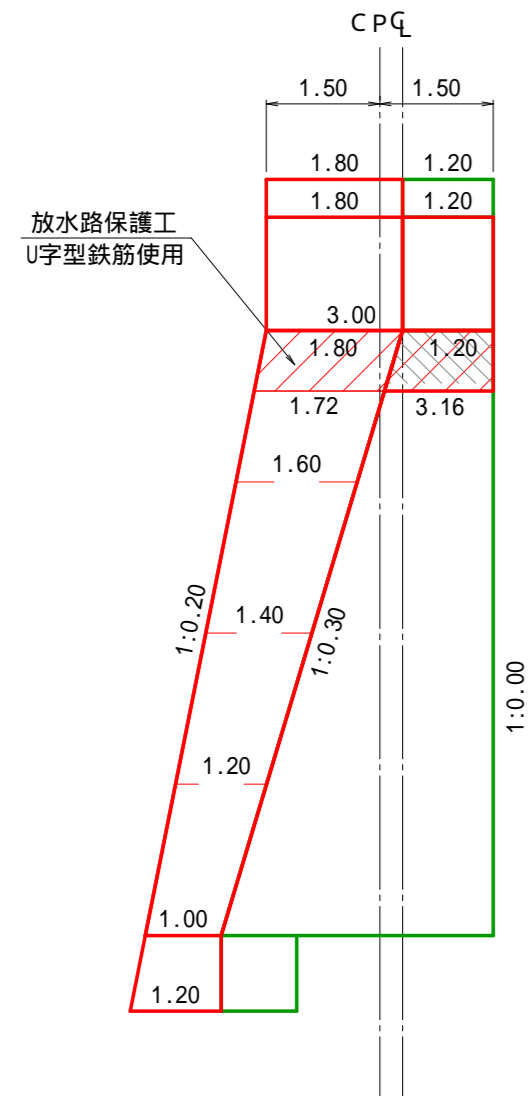
平面図



(野呂川地区 コワシ沢)

年度	令和 8 年度		
図面名	S35第1号玉石コンクリート谷止工(補修) 構造図		
施行地	山梨県南アルプス市芦安芦倉 山梨県有林地内		
工事名	野呂川地区(コワシ沢) 直轄治山工事		
図面番号	3	縮尺	1 : 100
設計者	製図者		
関東森林管理局	山梨森林管理事務所	No.	

右岸側面図



水平打継面鉄筋

(右岸袖部・放水路取壊し)

L=2.00 (6段目 8本)  
B=3.00  
L=6.00 5段 U字型鉄筋25本  
B=3.16

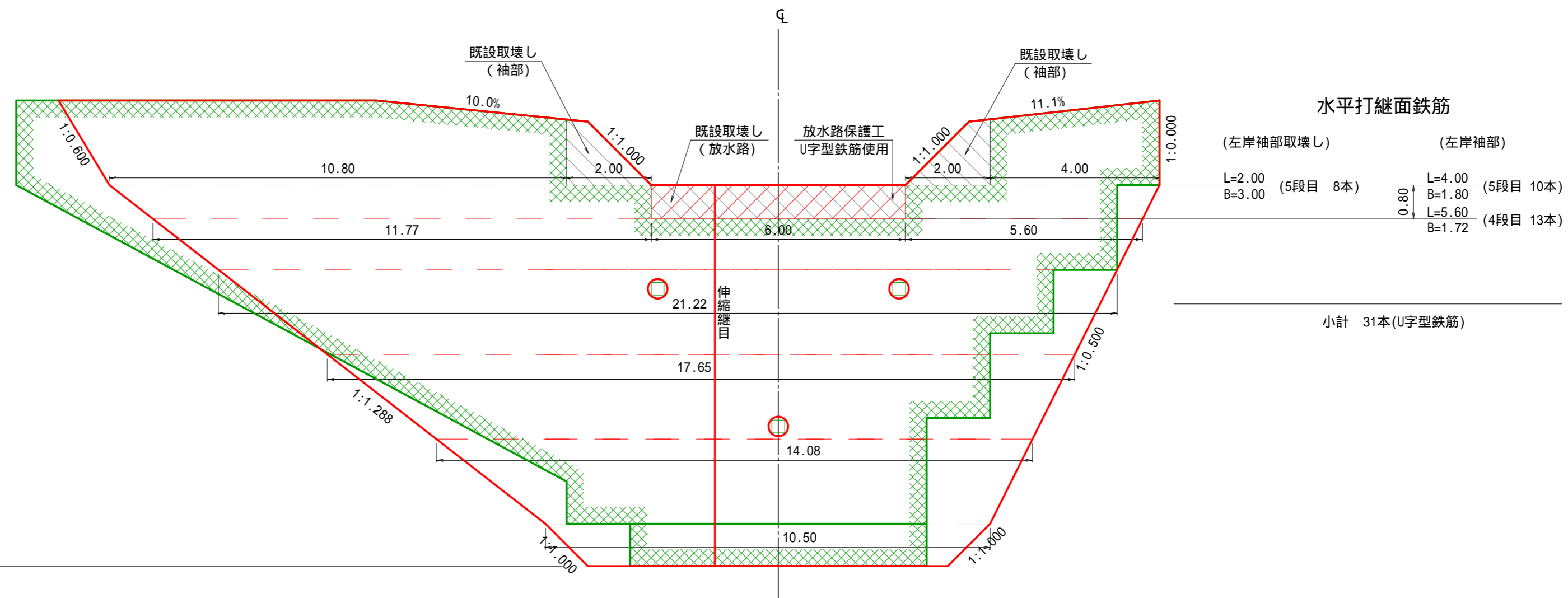
(本体・右岸袖部)

L=10.80 (6段目 26本)  
B=1.80  
L=11.77 (5段目 27本)  
B=1.72  
L=21.22 (4段目 45本)  
B=1.60  
L=17.65 (3段目 33本)  
B=1.40  
L=14.08 (2段目 22本)  
B=1.20  
L=10.50 (1段目 14本)  
B=1.00

小計 200本(U字型鉄筋)

計 231本(U字型鉄筋)

正面図



水平打継面鉄筋

(左岸袖部取壊し)

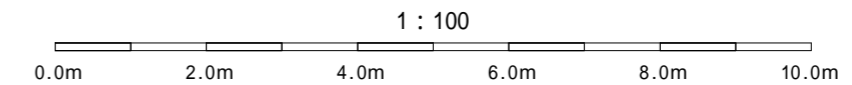
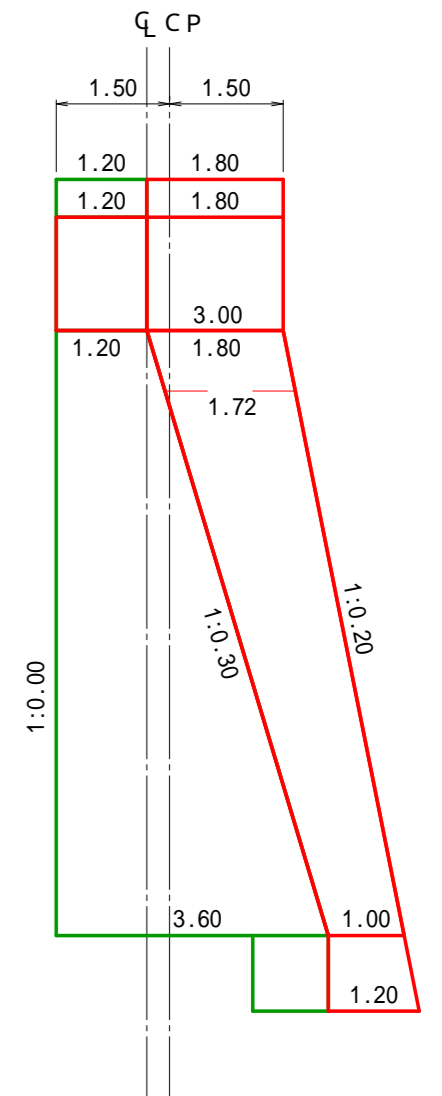
L=2.00 (5段目 8本)  
B=3.00

(左岸袖部)

L=4.00 (5段目 10本)  
B=1.80  
L=5.60 (4段目 13本)  
B=1.72

小計 31本(U字型鉄筋)

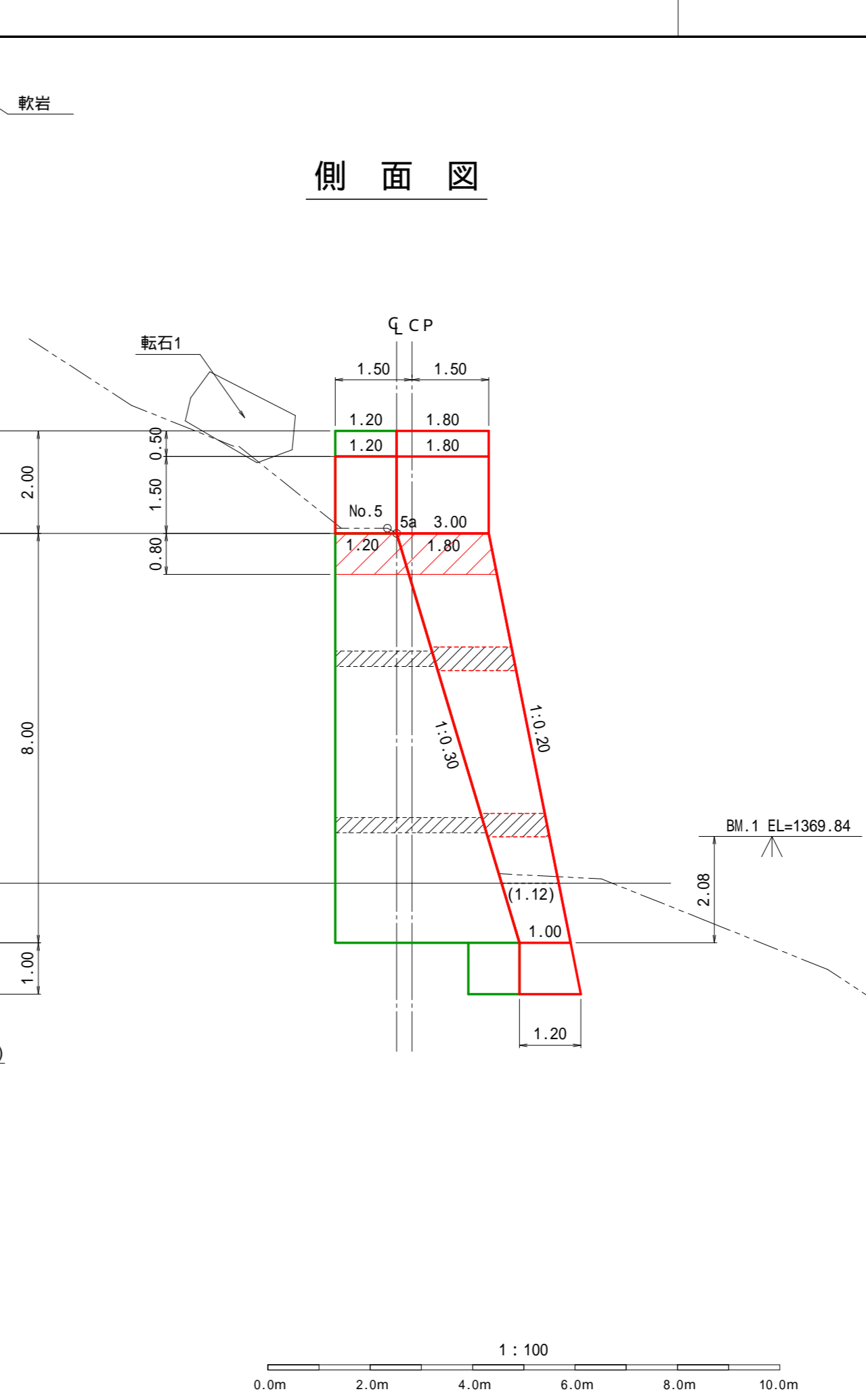
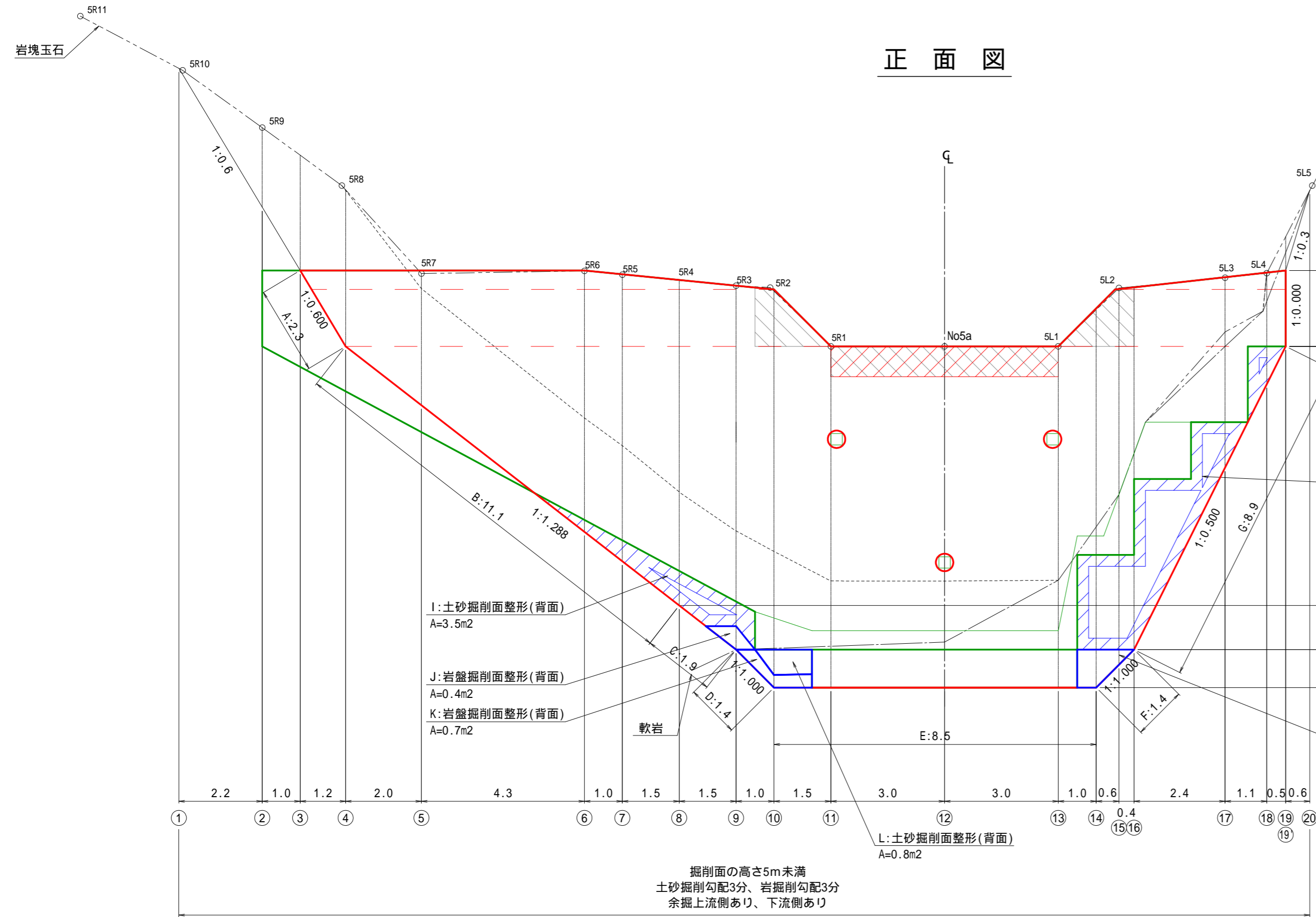
左岸側面図



(野呂川地区 コワシ沢)

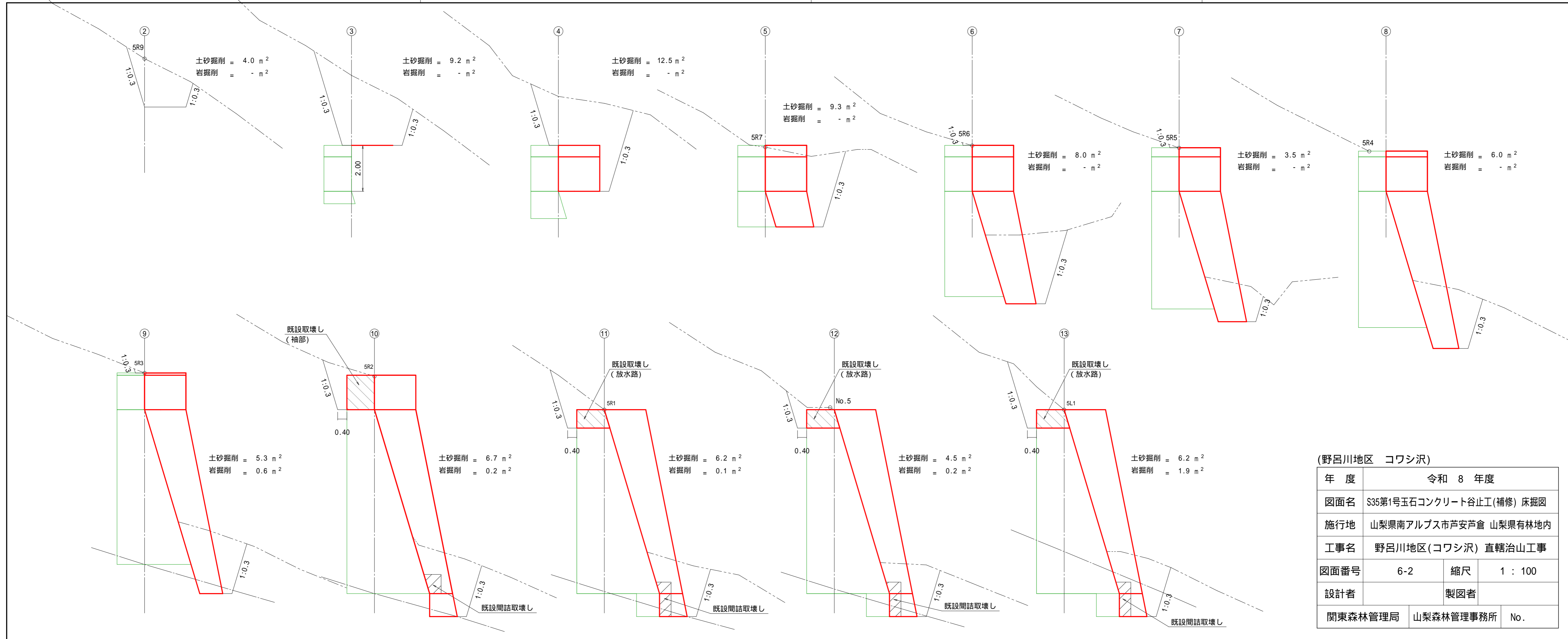
年度	令和 8 年度		
図面名	S35第1号玉石コンクリート谷止工(補修) 水平打継面鉄筋計算図		
施行地	山梨県南アルプス市芦安芦倉 山梨県有林地内		
工事名	野呂川地区(コワシ沢) 直轄治山工事		
図面番号	4	縮尺	1 : 100
設計者	製図者		
関東森林管理局	山梨森林管理事務所	No.	





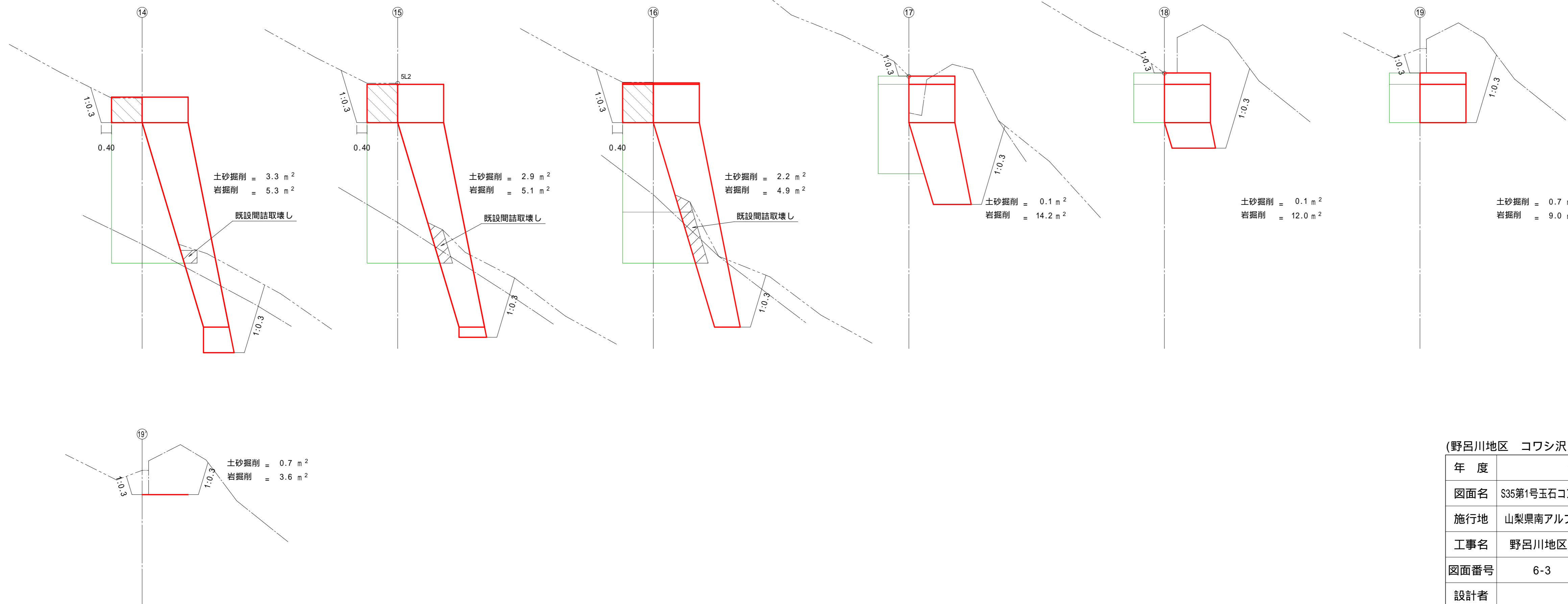
(野呂川地区 コワシ沢)

年度	令和 8 年度		
図面名	S35第1号玉石コンクリート谷止工(補修) 床掘削		
施行地	山梨県南アルプス市芦安芦倉 山梨県有林地内		
工事名	野呂川地区(コワシ沢) 直轄治山工事		
図面番号	6-1	縮尺	1:100
設計者		製図者	
関東森林管理局	山梨森林管理事務所	No.	



(野呂川地区 コワシ沢)

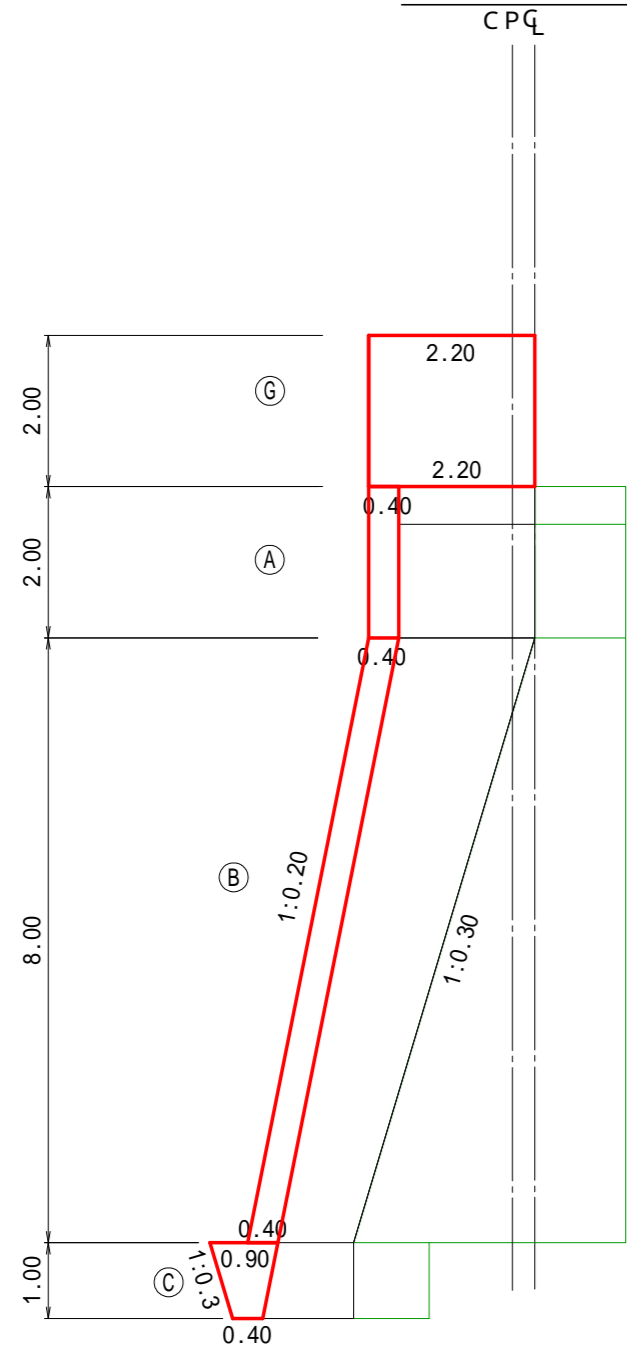
年度	令和 8 年度		
図面名	S35第1号玉石コンクリート止工(補修) 床掘図		
施行地	山梨県南アルプス市芦安芦倉 山梨県有林地内		
工事名	野呂川地区(コワシ沢) 直轄治山工事		
図面番号	6-2	縮尺	1 : 100
設計者	製図者		
関東森林管理局	山梨森林管理事務所	No.	



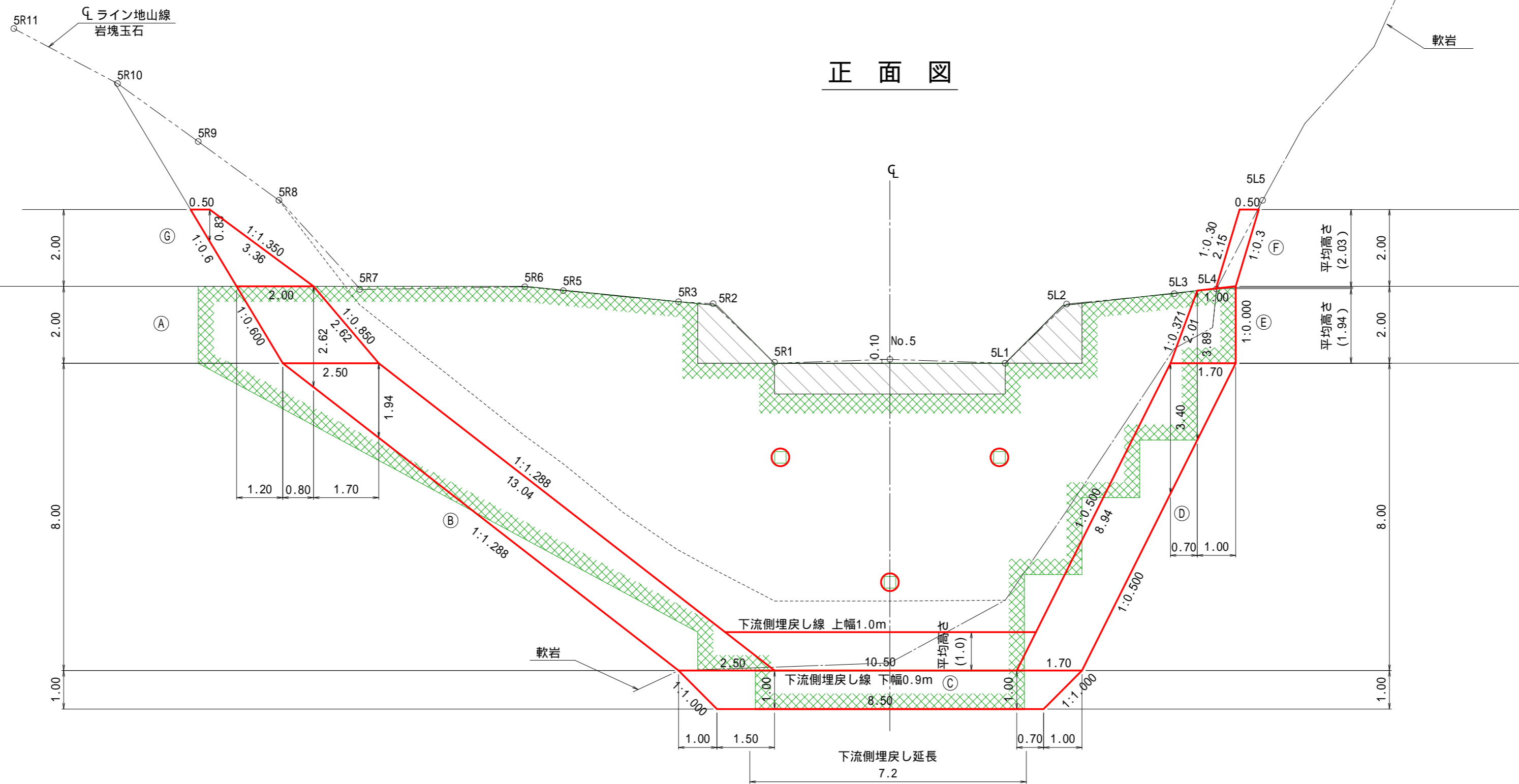
(野呂川地区 コワシ沢)

年度	令和 8 年度		
図面名	S35第1号玉石コンクリート谷止工(補修) 床掘削		
施行地	山梨県南アルプス市芦安芦倉 山梨県有林地内		
工事名	野呂川地区(コワシ沢) 直轄治山工事		
図面番号	6-3	縮尺	1 : 100
設計者	製図者		
関東森林管理局	山梨森林管理事務所	No.	

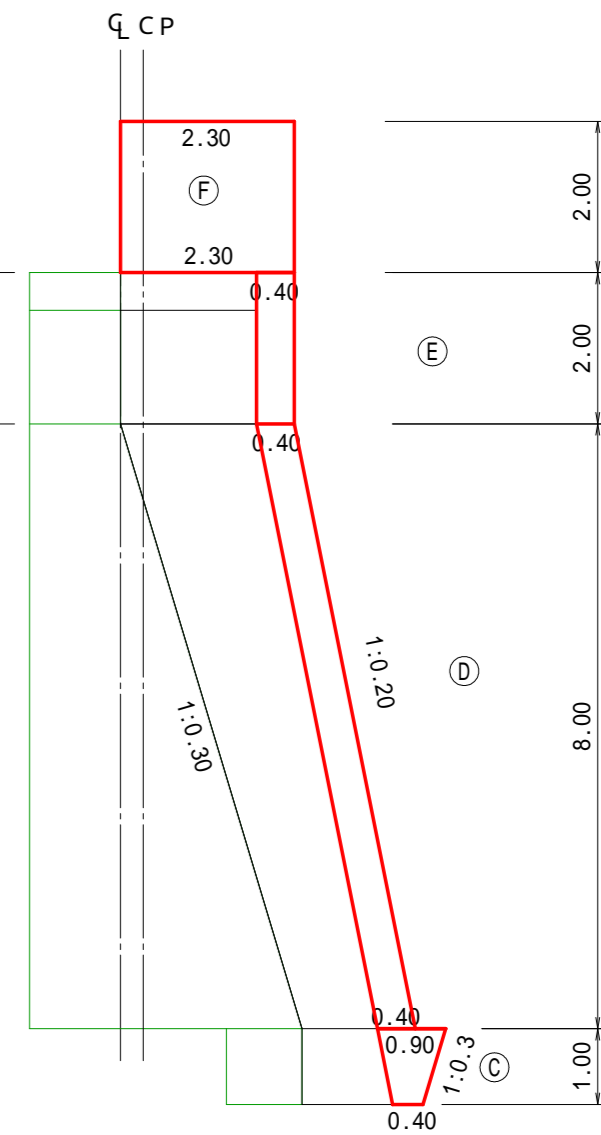
右岸側面図



正面図



左岸側面図



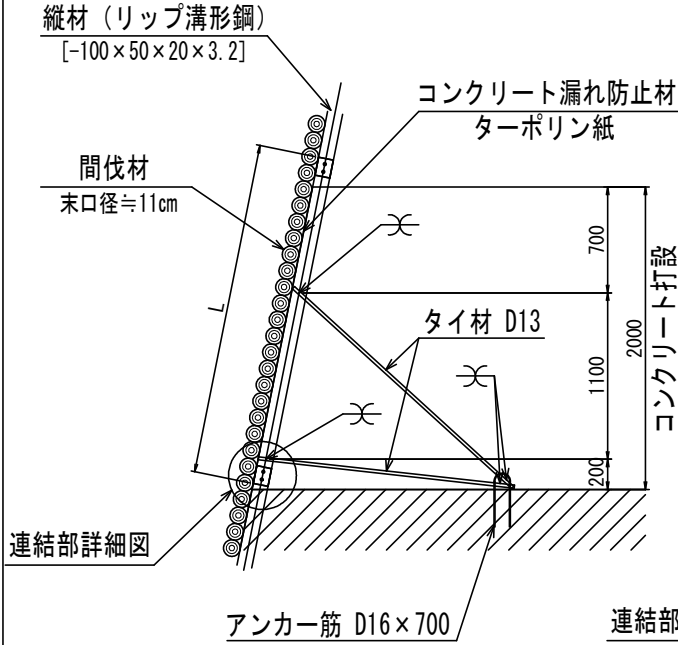
(野呂川地区 コワシ沢)

年度	令和 8 年度		
図面名	S35第1号玉石コンクリート谷止工(補修) 間詰図		
施行地	山梨県南アルプス市芦安芦倉 山梨県有林地内		
工事名	野呂川地区(コワシ沢) 直轄治山工事		
図面番号	7	縮尺	1 : 100
設計者	製図者		
関東森林管理局	山梨森林管理事務所	No.	

# 丸太残存型枠工 標準図

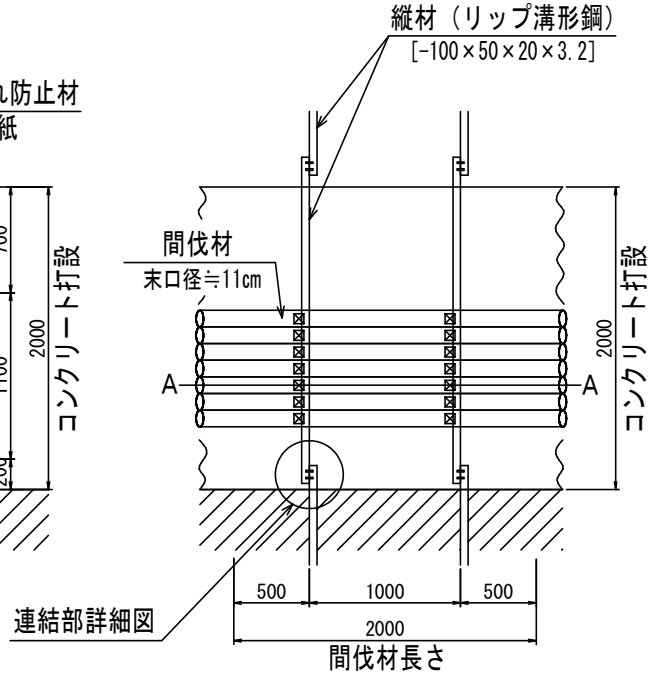
断面図

S=1/50



正面図

S=1/50



連結部詳細図

S=1/25

