

④③ 第6号  
コンクリート谷止

④③ 第5号  
コンクリート谷止

④② 第4号  
コンクリート床固  
⑧ 根継工

④① 第3号  
コンクリート床固  
⑥ 根継工

③④⑤ 第2号  
練石積床固

BM2 EL=1416.19m

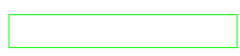

BM3 EL=1432.53m

BM1 EL=1396.86m

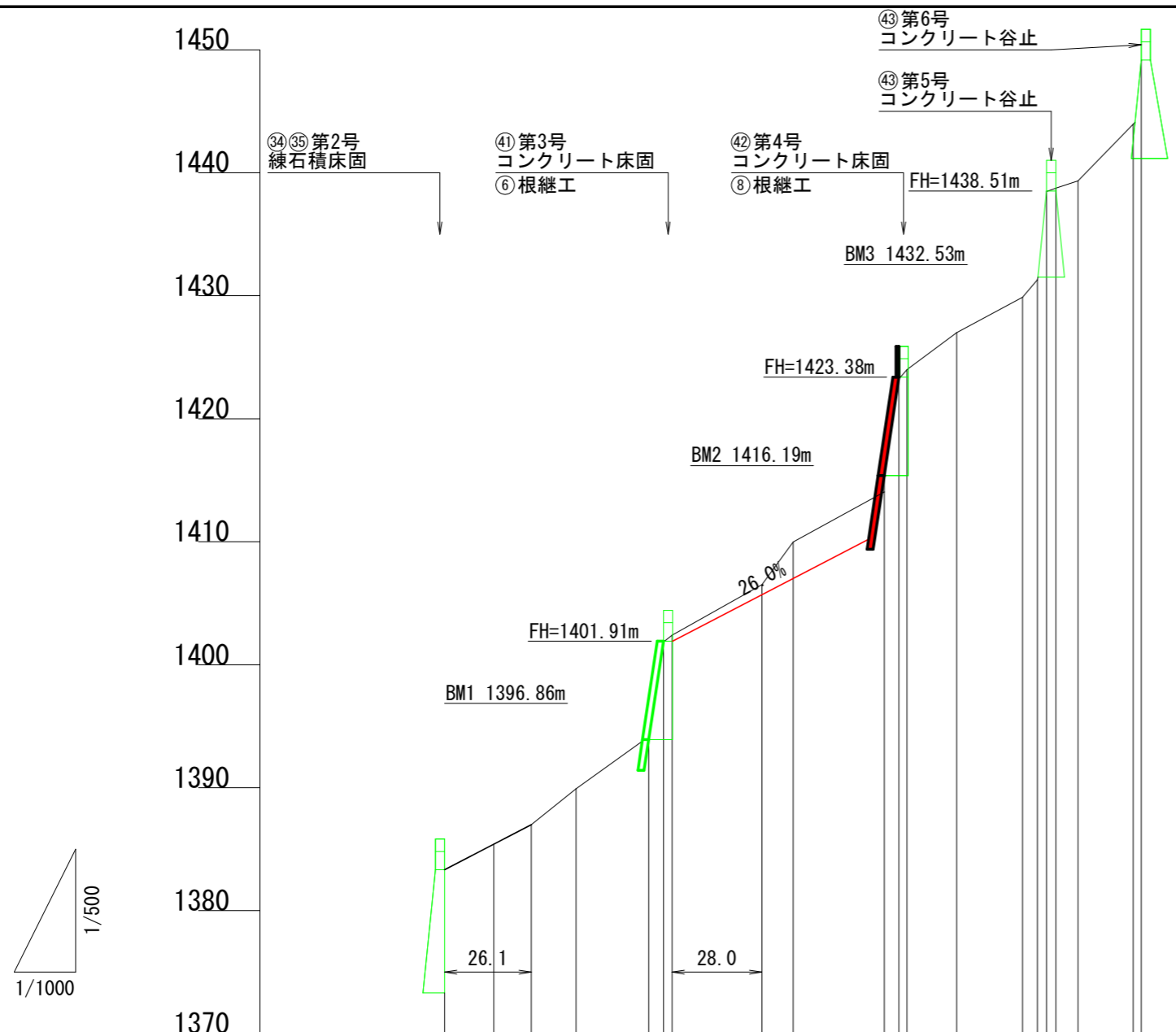
県営林道南アルプス線

夜叉神峠・芦安一

(大崖沢)

凡 例	
	既設工
	当年度施工箇所

年 度	令和 8 年 度		
図 面 名	平 面 図		
施 工 地	山梨県南アルプス市芦安芦倉 山梨県有林地内		
工 事 名	野呂川地区 (大崖沢) 直轄治山工事		
図面番号	1	縮 尺	1 : 1,000
設 計 者	製図者		
関東森林管理局	山梨森林管理事務所		



床掘深	≡																			
工作物高	≡																			
溪床勾配	%			32.7		33.9		35.9		38.9										
地盤高	≡	1383.32	1387.70	1390.00	1389.91	1394.16	1401.86	1402.41	1406.50	1409.99	1414.04	1423.23	1424.00	1427.01	1429.89	1431.37	1438.46	1439.35	1443.96	
垂直距離	≡	0.00	4.38	2.30	0.09	4.25	7.70	0.55	4.09	3.49	4.05	9.19	0.77	3.01	2.88	1.46	0.79	0.59	4.61	
透加水平距離	≡	0.00	8.00	14.10	21.40	33.20	35.60	37.00	51.60	56.70	71.50	73.90	75.20	83.30	94.00	99.40	99.90	103.00	112.00	
水平距離	≡	0.00	8.00	6.10	7.30	11.80	2.40	1.40	14.60	5.10	2.40	1.30	8.10	10.70	7.50	1.50	3.60	9.90	1.30	
測点番号	No.	BP	NO.1	NO.2	NO.3	NO.4	NO.5	NO.6	NO.7	NO.8	NO.9	NO.10	NO.11	NO.12	NO.13	NO.14	NO.15	NO.16	NO.17	NO.18

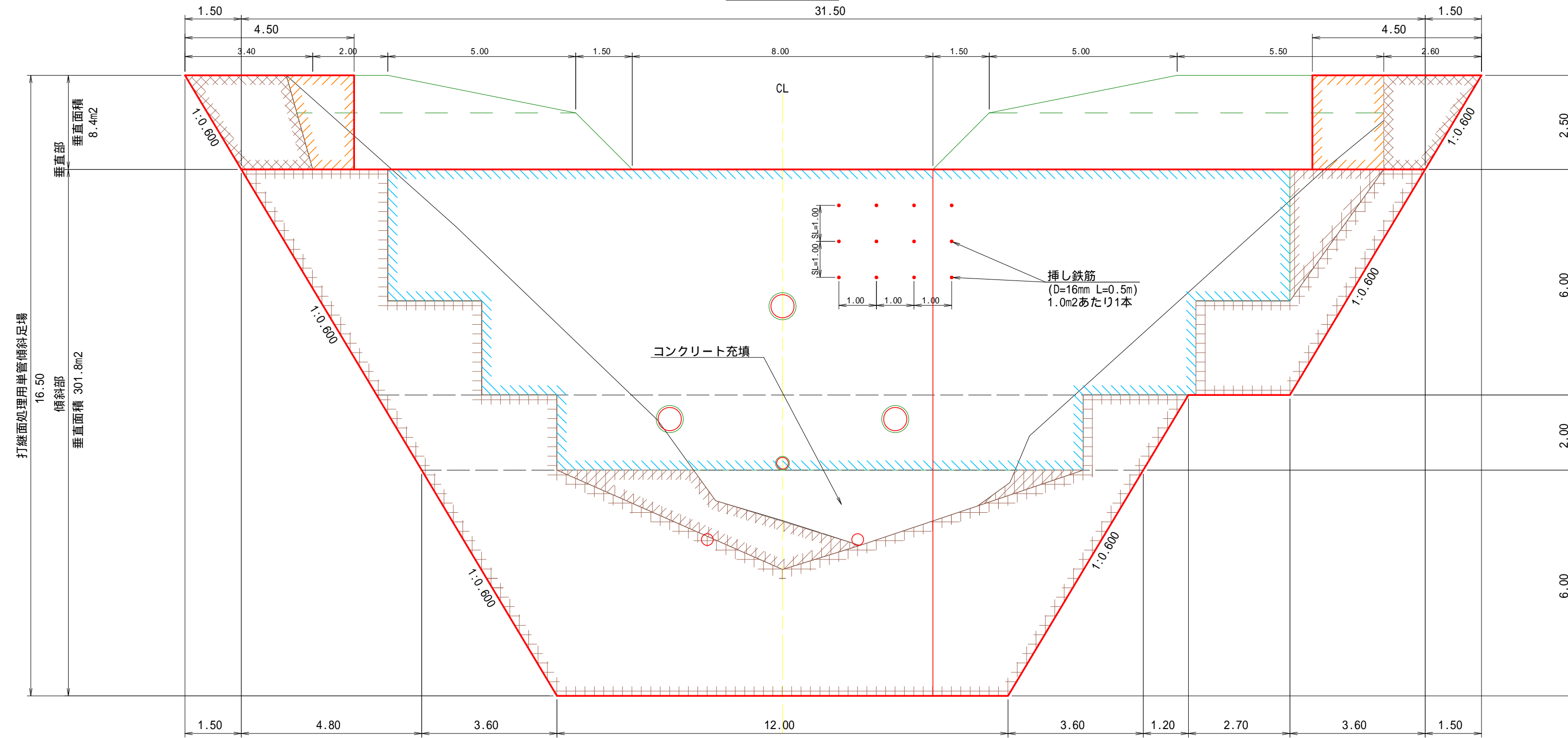
凡 例	
<span style="border: 1px solid green; display: inline-block; width: 20px; height: 10px;"></span>	既設工
<span style="background-color: red; display: inline-block; width: 20px; height: 10px;"></span>	当年度施工箇所

( 大崖沢 )

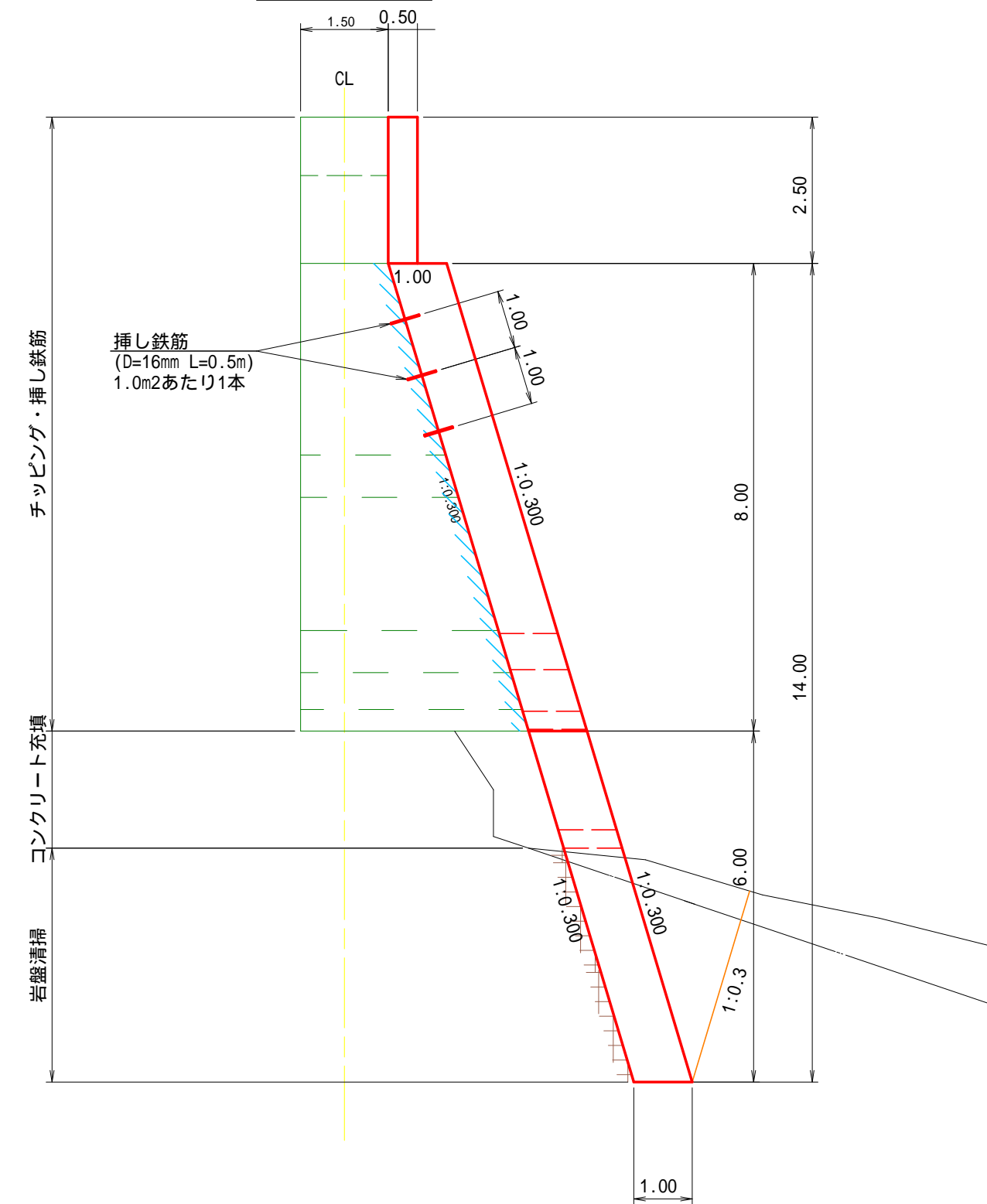
年 度	令和 8 年 度		
図 面 名	溪 床 縦 断 面 図		
施 工 地	山梨県南アルプス市芦安芦倉 山梨県有林地内		
工 事 名	野呂川地区(大崖沢)直轄治山工事		
図面番号	2	縮 尺	縦 1 : 500 横 1 : 1,000
設 計 者		製図者	
関東森林管理局	山梨森林管理事務所		



正面図



断面図

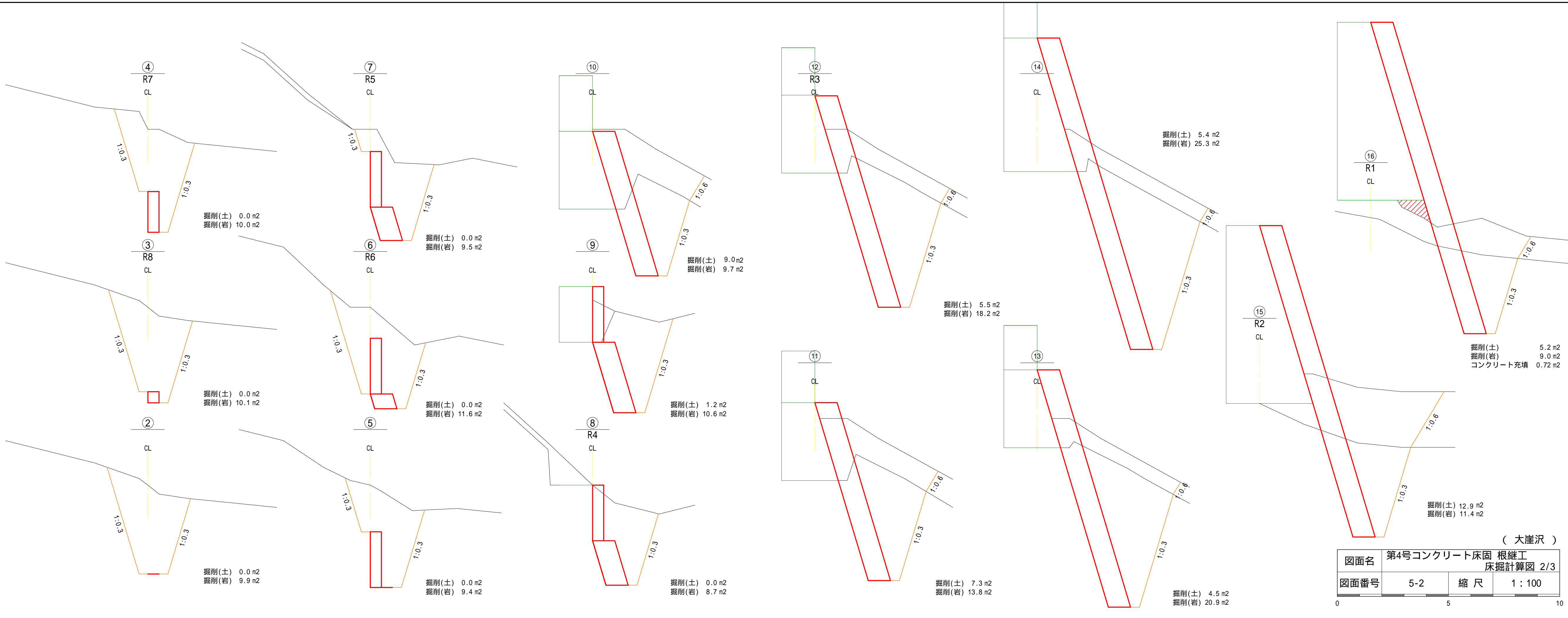


	垂直部 チッピング・挿し鉄筋	8.38m <sup>2</sup>		垂直部 掘削面整形	7.9m <sup>2</sup>
	傾斜部 チッピング・挿し鉄筋	159.50m <sup>2</sup> (斜面積: 166.52m <sup>2</sup> )		傾斜部 掘削面整形	4.4m <sup>2</sup> (斜面積: 4.6m <sup>2</sup> )
				垂直部 岩盤清掃	10.4m <sup>2</sup>
				傾斜部 岩盤清掃	119.3m <sup>2</sup> (斜面積: 124.5m <sup>2</sup> )

(大崖沢)

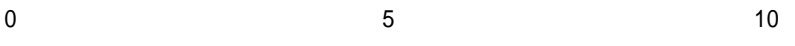
図面名	第4号コンクリート床固 根継工 打継面処理・挿し鉄筋計算図		
図面番号	4	縮尺	1:100

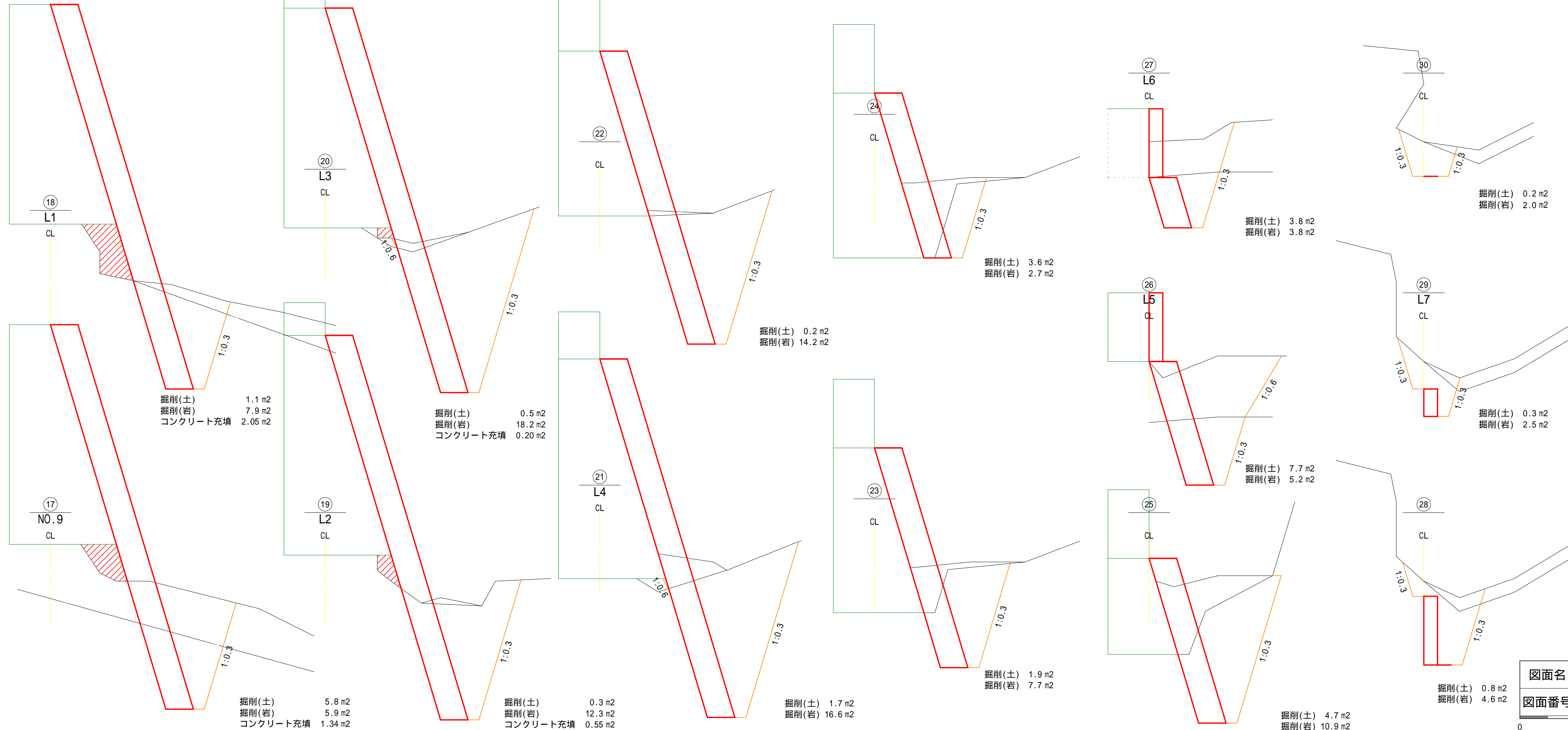




(大崖沢)

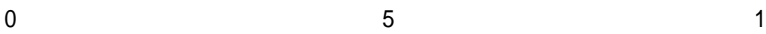
図面名	第4号コンクリート床固 根継工 床掘計算図 2/3		
図面番号	5-2	縮尺	1 : 100





(大崖沢)

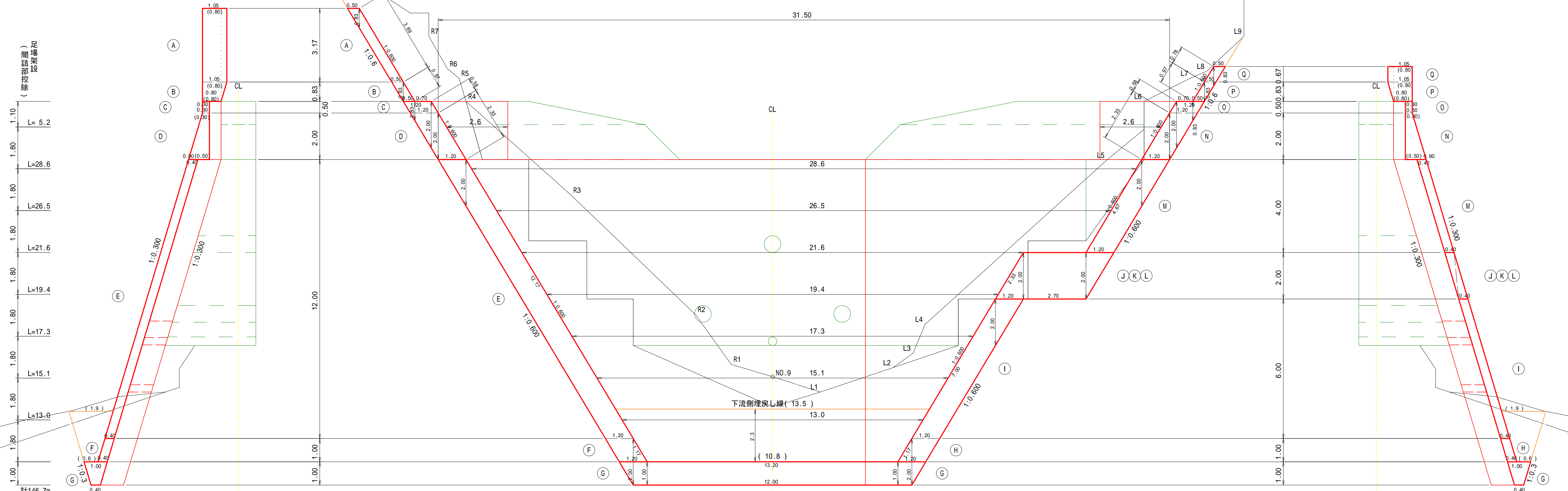
図面名	第4号コンクリート床固 根継工 床掘計算図 3/3		
図面番号	5-3	縮尺	1:100



正面図

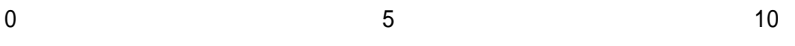
右岸側

左岸側



図面名	第4号コンクリート床固 根継工 間詰・埋戻し・足場計算図		
図面番号	6	縮尺	1:100

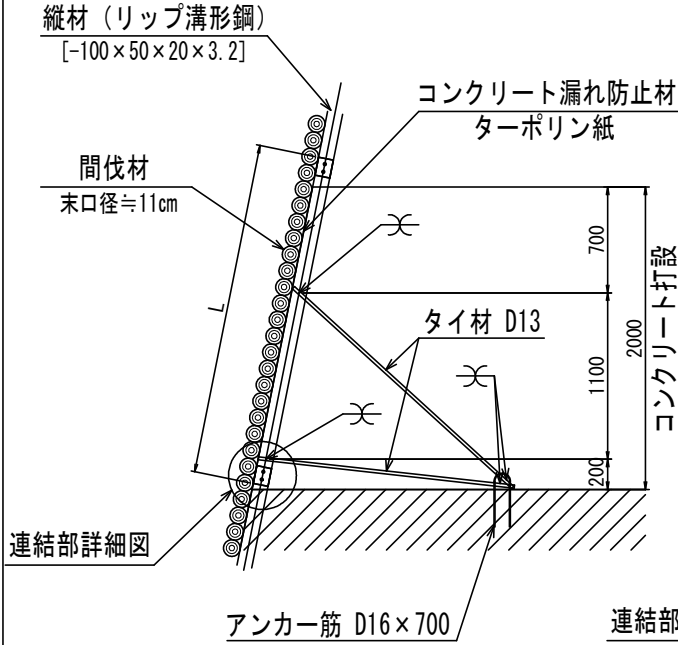
(大崖沢)



# 丸太残存型枠工 標準図

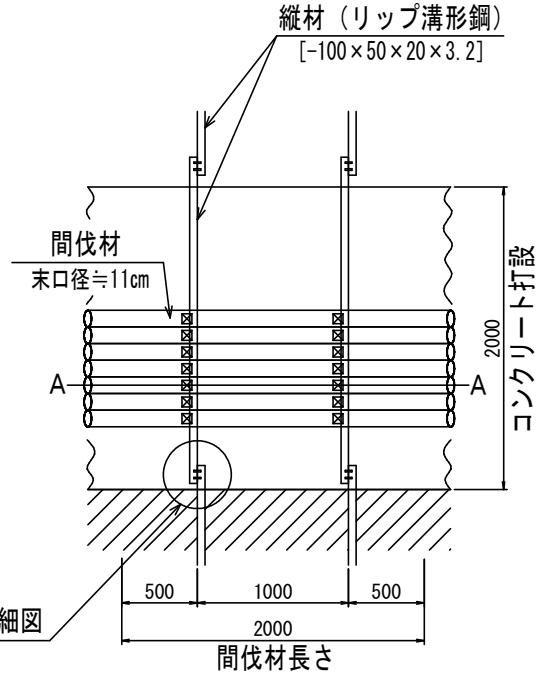
断面図

S=1/50



正面図

S=1/50



連結部詳細図

S=1/25

