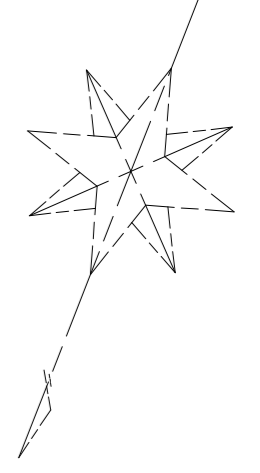
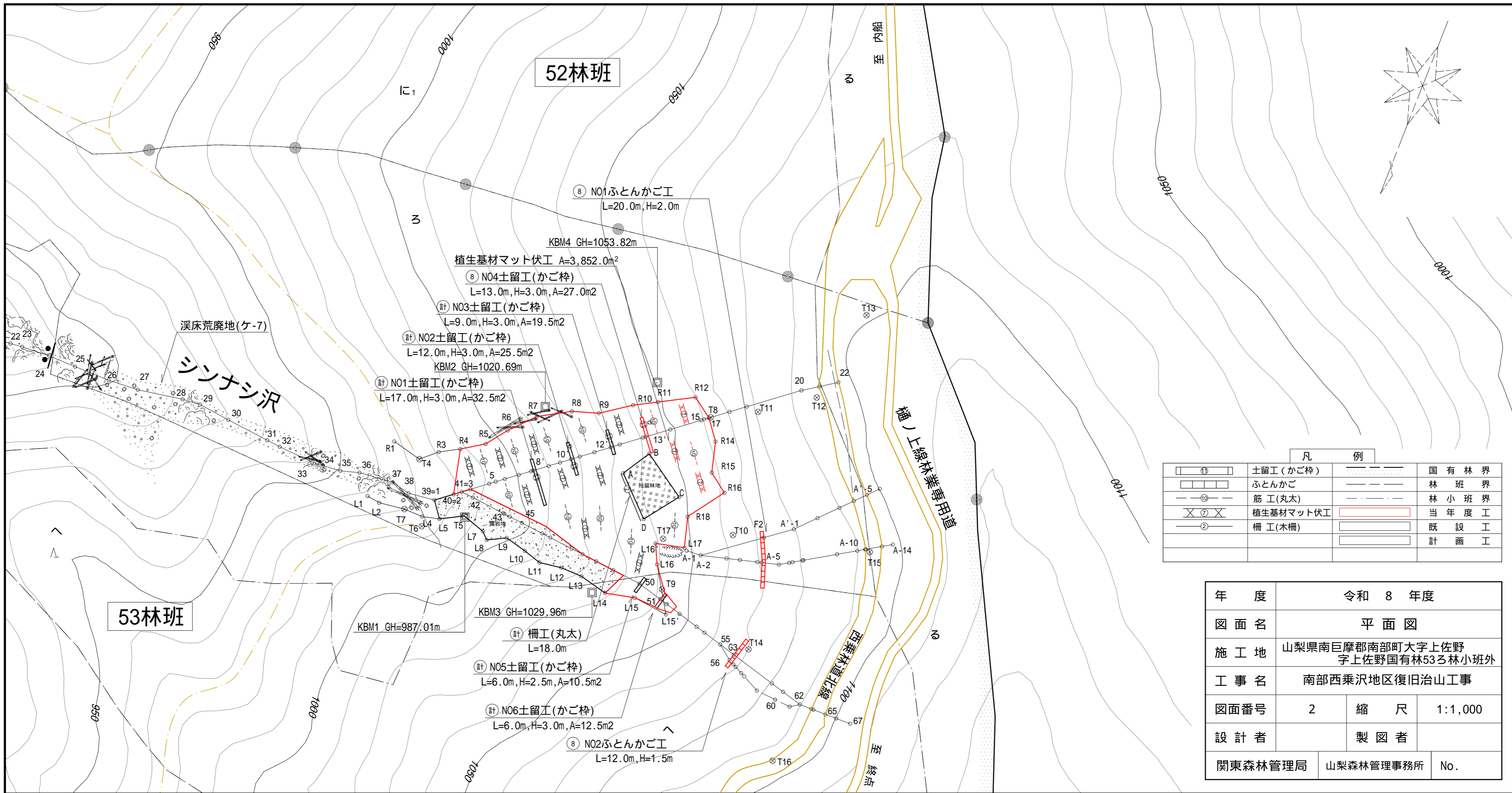


施工箇所

年 度	令和 8 年度		
図面名	位 置 図		
施 工 地	山梨県南巨摩郡南部町 上佐野国有林53ろ林小班外		
工 事 名	南部西乗沢地区復旧治山工事		
図面番号	1	縮 尺	1 : 20,000
設 計 者	製 図 者		
関東森林管理局	山梨森林管理署	No.	

巨摩郡  
南部町

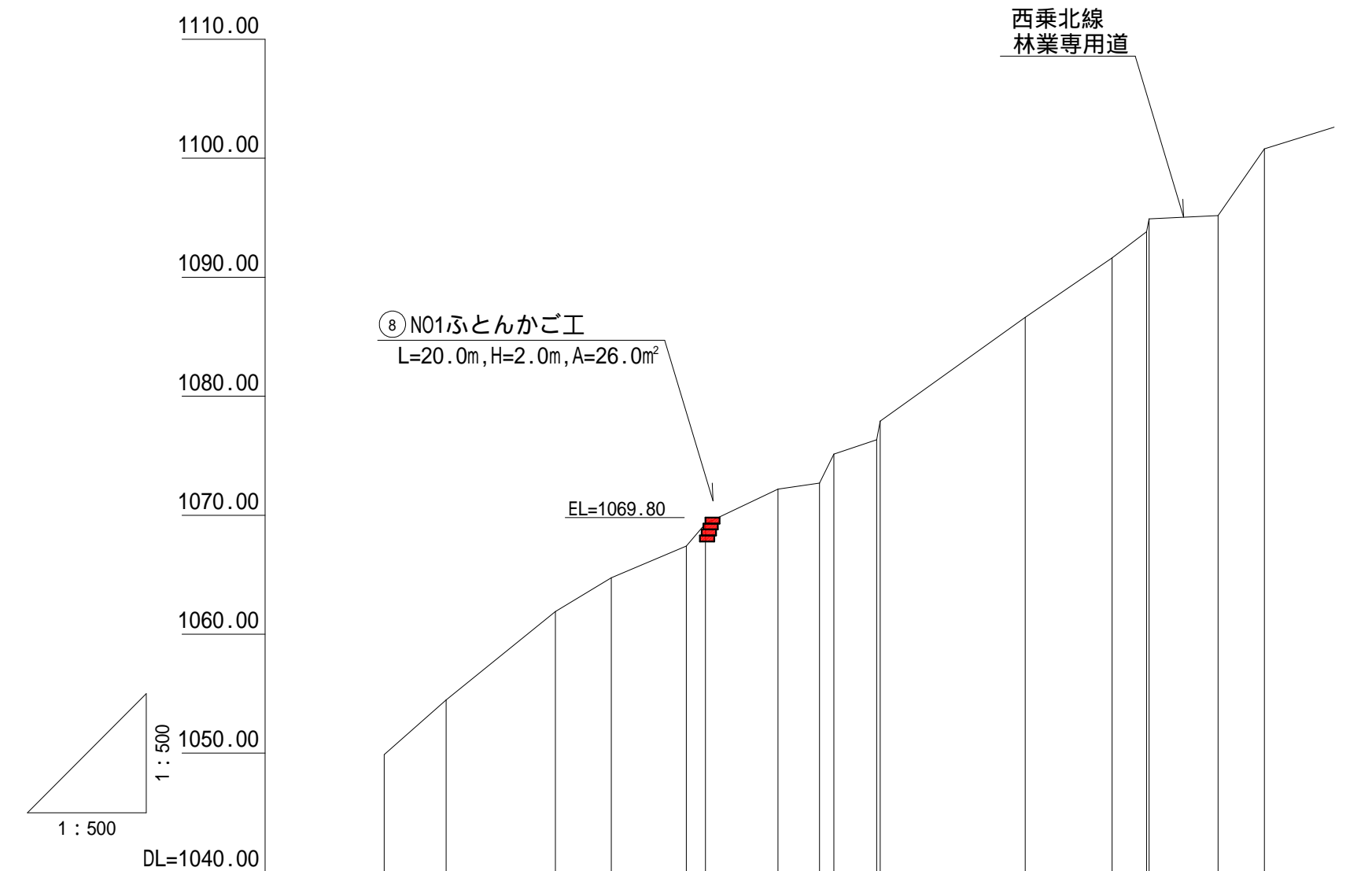


凡 例			
	土留工(かご枠)		国有林界
	ふとんかご		林 班 界
	筋工(丸太)		林 小 班 界
	植生基材マット伏工		当 年 度 工
	柵工(木柵)		既 設 工
			計 画 工

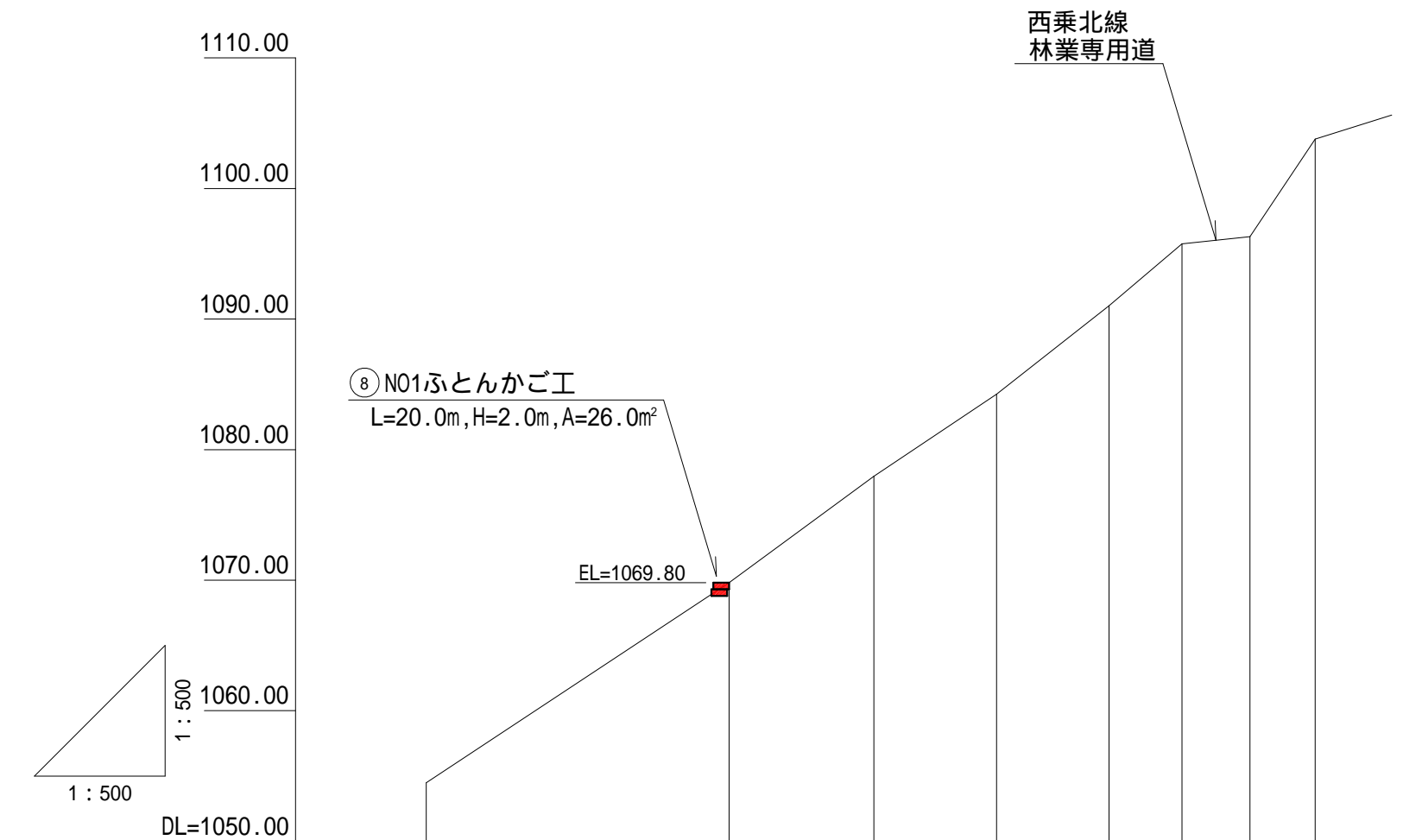
年 度	令和 8 年度		
図 面 名	平 面 図		
施 工 地	山梨県南巨摩郡南部町大字上佐野 字上佐野国有林53ろ林小班外		
工 事 名	南部西乗沢地区復旧治山工事		
図面番号	2	縮 尺	1:1,000
設 計 者	製 図 者		
関東森林管理局	山梨森林管理事務所	No.	



山腹工 縦断面図(2測線)



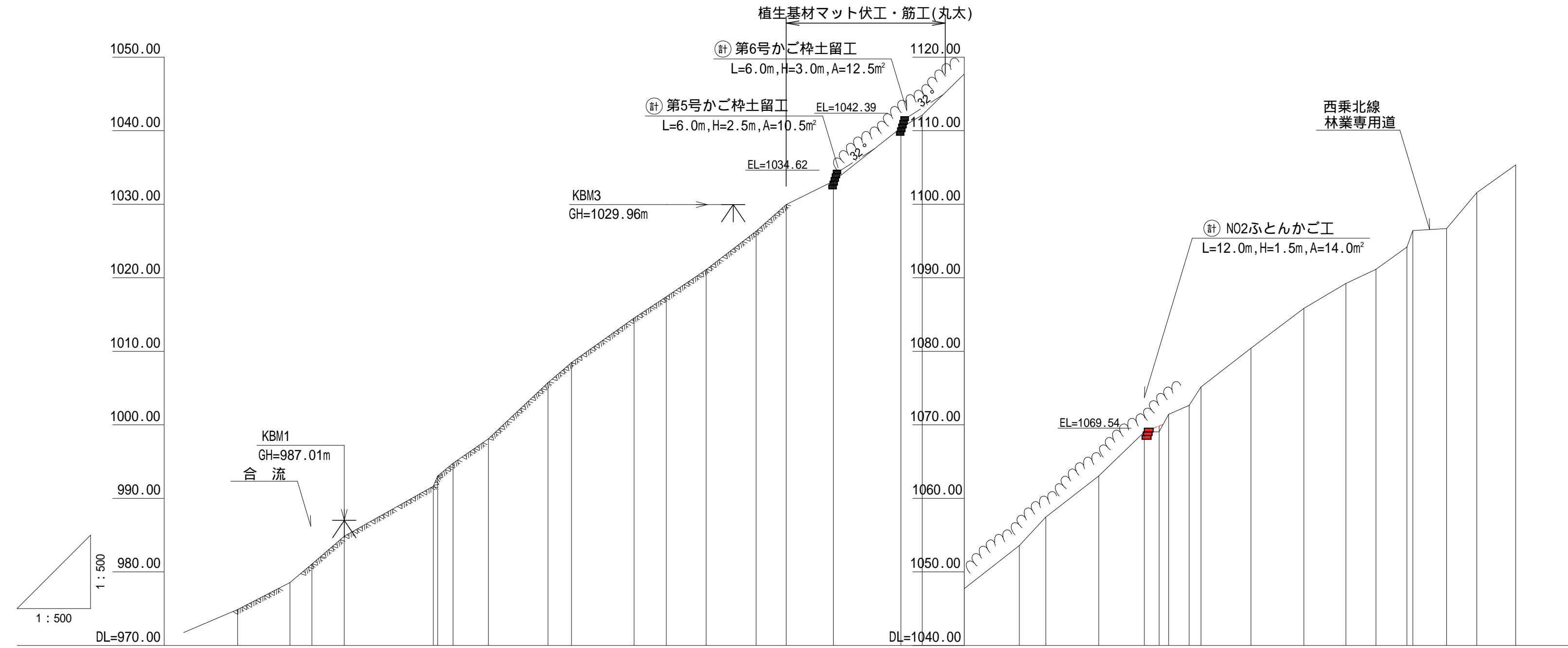
測点	No	0.0+ A-1	5.2+ A-2	9.2+ A-3	14.4+ A-4	25.4+ A-4'	33.1+ A-6	39.8+ A-6'	41.4+ A-7'	53.9+ A-9	61.2+ A-10	64.1+ A-11	64.3+ A-12	70.1+ A-13	74.0+ A-14
水平距離	m	0.0	5.2	9.2	14.4	25.4	33.1	39.8	41.4	53.9	61.2	64.1	64.3	70.1	74.0
追加水平距離	m	0.0	5.2	14.4	19.1	25.4	33.1	39.8	41.4	53.9	61.2	64.1	64.3	70.1	74.0
垂直距離	m	0.00	4.60	7.42	8.85	2.67	2.88	0.52	1.21	8.73	4.99	2.21	1.07	0.28	5.59
追加垂直距離	m	0.00	4.60	7.42	8.85	2.67	2.88	0.52	1.21	8.73	4.99	2.21	1.07	0.28	5.59
勾配	°			34		20		37		35					
床堀深	m					1.50									
構造物高	m					2.00									



測点	No	0.0+ A-2	23.2+ F2	34.3+ A'-1	43.7+ A'-2	52.3+ A'-3	57.9+ A'-4	63.1+ A'-5	68.1+ A'-6
水平距離	m	0.0	23.2	34.3	43.7	52.3	57.9	63.1	68.1
追加水平距離	m	0.0	23.2	34.3	43.7	52.3	57.9	63.1	68.1
垂直距離	m	0.00	15.32	8.16	6.28	6.78	4.74	0.54	7.49
追加垂直距離	m	0.00	15.32	8.16	6.28	6.78	4.74	0.54	7.49
勾配	°		34		39				
床堀深	m		1.50						
構造物高	m		2.00						

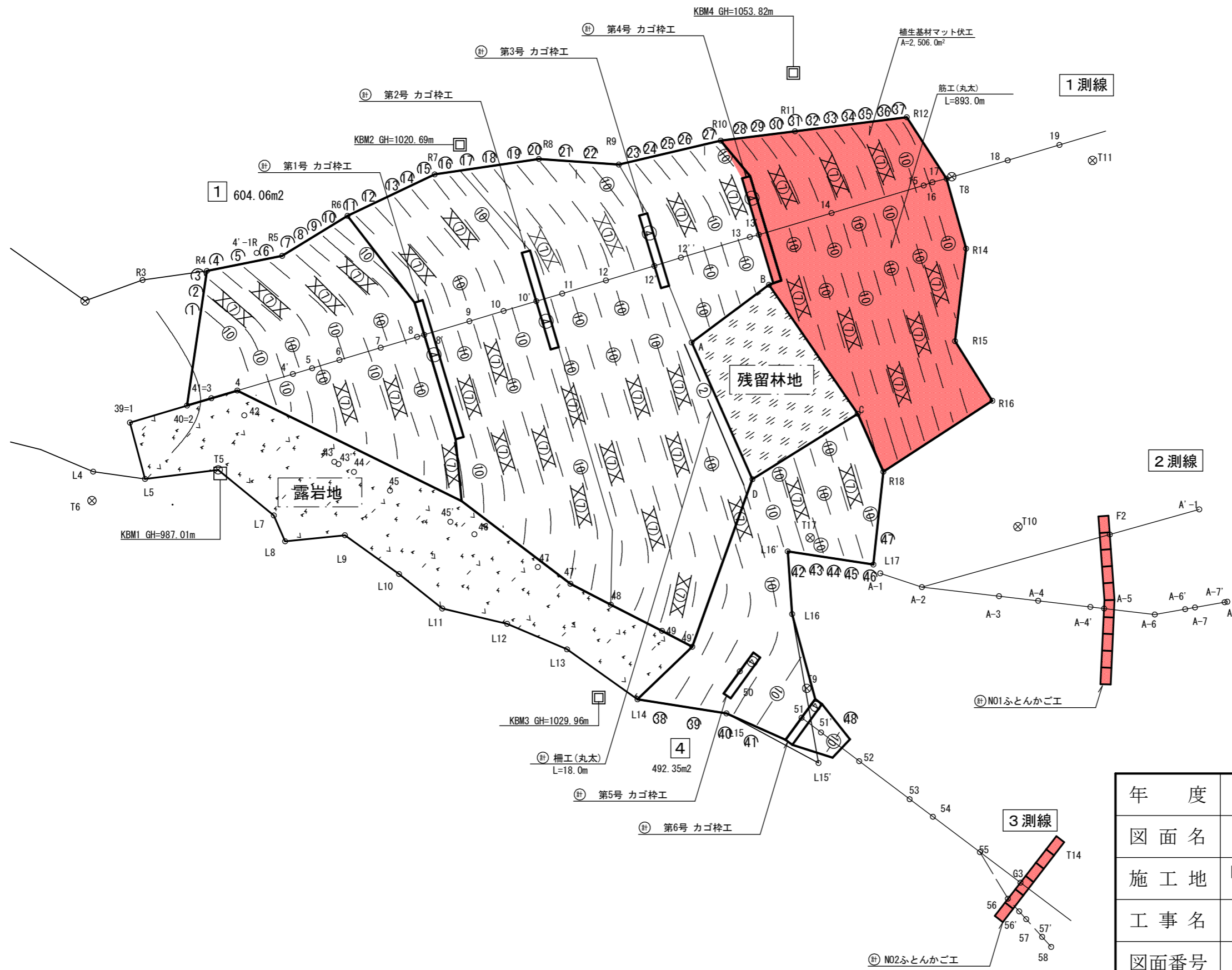
年度	令和 8 年度		
図面名	山腹工 縦断面図(2測線)		
施行地	山梨県南巨摩郡南部町大字上佐野 字上佐野国有林53乙林小班外		
工事名	南部西乗沢地区復旧治山工事		
図面番号	3-2	縮尺	1:500
設計者		製図者	
関東森林管理局	山梨森林管理事務所	No.	

山腹工 縦断面図(3測線)



測点	No	0.0	7.1	10.1	14.5	26.6	27.2	29.3	34.1	42.2	45.4	53.9	58.3	63.7	70.5	74.6	81.0	90.2	93.1	98.8	106.3	109.9	117.1	123.3	125.3	126.6	129.4	131.0	137.8	145.0	150.7	154.8	159.0	159.8	164.4	168.5	173.8	
水平距離	m	0.0	7.1	10.1	14.5	26.6	27.2	29.3	34.1	42.2	45.4	53.9	58.3	63.7	70.5	74.6	81.0	90.2	93.1	98.8	106.3	109.9	117.1	123.3	125.3	126.6	129.4	131.0	137.8	145.0	150.7	154.8	159.0	159.8	164.4	168.5	173.8	
追加水平距離	m	0.0	7.1	10.1	14.5	26.6	27.2	29.3	34.1	42.2	45.4	53.9	58.3	63.7	70.5	74.6	81.0	90.2	93.1	98.8	106.3	109.9	117.1	123.3	125.3	126.6	129.4	131.0	137.8	145.0	150.7	154.8	159.0	159.8	164.4	168.5	173.8	
垂直距離	m	0.00	3.67	2.51	3.79	6.80	1.38	1.74	3.32	7.64	2.74	6.06	2.90	3.68	5.23	3.61	3.17	7.27	1.74	5.59	5.85	3.88	5.59	6.00	0.01	2.37	1.23	2.50	5.27	5.41	3.40	1.93	3.02	2.23	0.29	4.89	3.76	
追加垂直距離	m	974.88	978.55	981.06	984.85	991.65	993.03	994.77	998.09	1005.73	1008.47	1014.53	1017.43	1021.11	1026.34	1029.95	1033.12	1040.39	1042.13	1047.72	1053.57	1057.45	1063.04	1069.04	1069.05	1071.42	1072.65	1075.15	1080.42	1085.83	1089.23	1091.16	1094.18	1096.41	1096.70	1101.59	1105.35	
勾配	°	32	32	32	32	38	38	38	38	38	38	38	38	38	38	38	38	38	38	38	38	38	38	38	38	38	38	38	38	38	38	38	38	38	38	38		
床掘深	m																2.50	3.00						1.50														
構造物高	m																																					

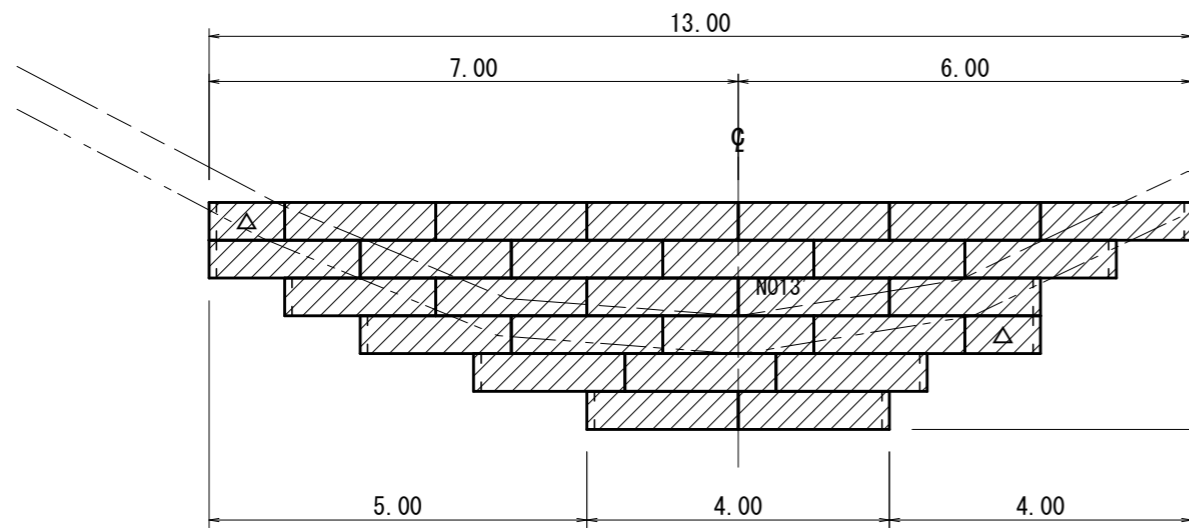
年度	令和 8 年度		
図面名	山腹工 縦断面図(3測線)		
施行地	山梨県南巨摩郡南部町大字上佐野 字上佐野国有林53㍻林小班外		
工事名	南部西乗沢地区復旧治山工事		
図面番号	3-3	縮尺	1:500
設計者		製図者	
関東森林管理局	山梨森林管理事務所	No.	



年度	令和 8 年度		
図面名	工種配置図		
施工地	山梨県南巨摩郡南部町大字上佐野 字上佐野国有林53ろ林小班外		
工事名	南部西乗沢地区復旧治山工事		
図面番号	4	縮尺	1:500
設計者		製図者	
関東森林管理局	山梨森林管理事務所	No.	

# 第4号 かご枠土留工 構造図

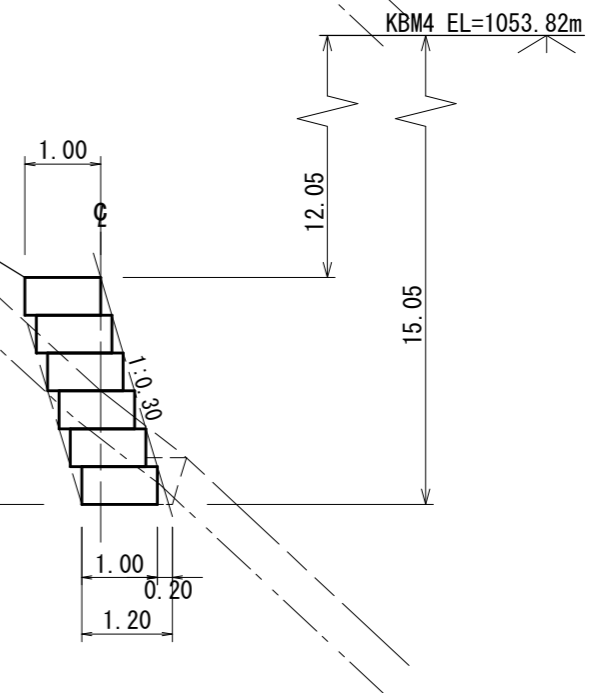
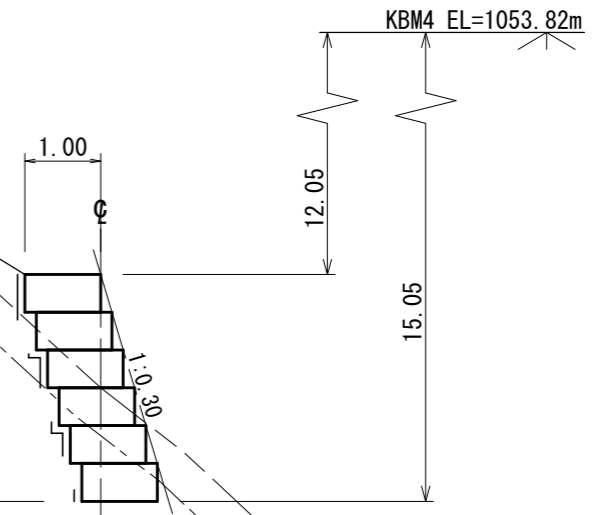
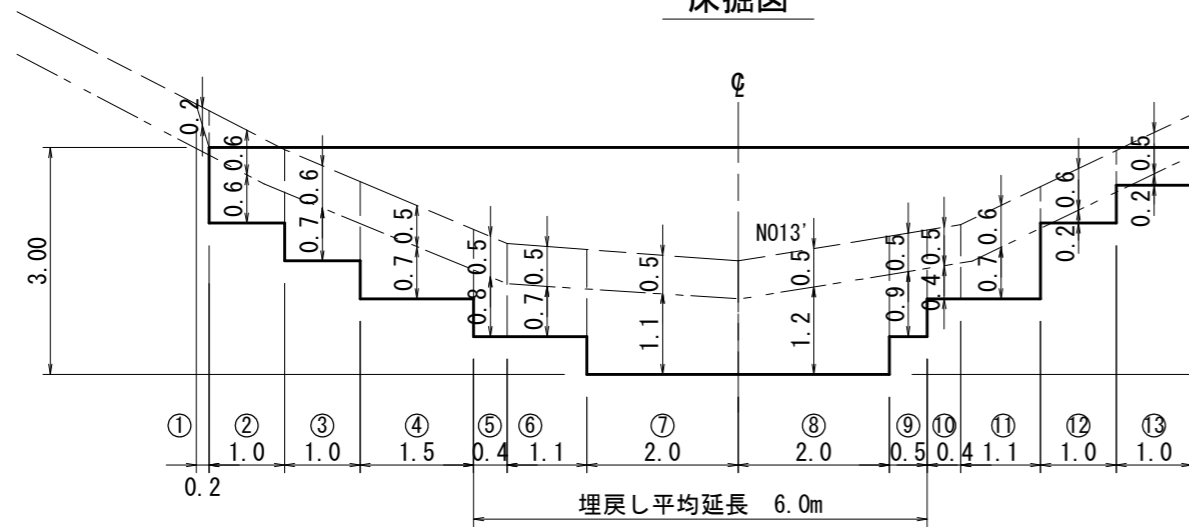
構造図



凡例

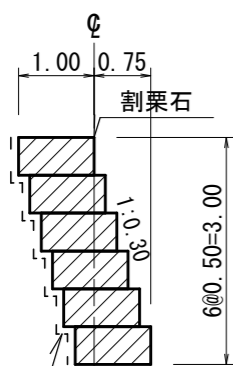
- 1.0m枠
- 石詰め
- 端部枠使用箇所
- 吸出防止材

床掘図



吸出防止材及び中詰流出防止材配置図

石詰部



吸出防止材(背面)

- 1段目  $0.50 \times 4.00 = 2.00\text{m}^2$
- 2段目  $(0.15 + 0.50) \times 6.00 = 3.90\text{m}^2$
- 3段目  $(0.15 + 0.50) \times 9.00 = 5.85\text{m}^2$
- 4段目  $(0.15 + 0.50) \times 10.00 = 6.50\text{m}^2$
- 5段目  $(0.15 + 0.50) \times 12.00 = 7.80\text{m}^2$
- 6段目  $(0.15 + 0.50) \times 13.00 = 8.45\text{m}^2$

吸出防止材(側面)

$1.00 \times 0.50 \times 12 = 6.00\text{m}^2$

合計  $40.5\text{m}^2$

第4号かご枠土留工 数量表

種別	数量	単位	規格・寸法
面積	27.0	m <sup>2</sup>	
かご枠(割栗石) 2.0m	26	個	
かご枠(割栗石) 1.0m	2	個	
端部枠	12	枚	
吸出防止材	40.5	m <sup>2</sup>	材料補正別途加算
中詰材(割栗石)	25.7	m <sup>3</sup>	
礫質土掘削	12	m <sup>3</sup>	
軟岩(I B)掘削	12	m <sup>3</sup>	
埋戻し	2	m <sup>3</sup>	

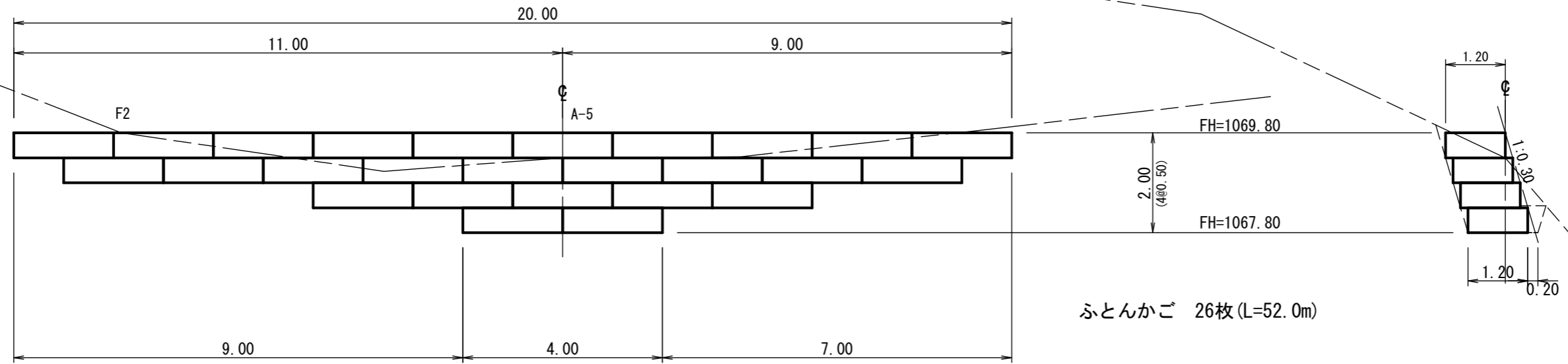
年度	令和 8 年度		
図面名	第4号 かご枠土留工 構造図		
施行地	山梨県南巨摩郡南部町大字上佐野 字上佐野国有林53ろ林小班外		
工事名	南部西乗沢地区復旧治山工事		
図面番号	5	縮尺	1 : 100
設計者	製図者		
関東森林管理局	山梨森林管理事務所	No.	

吸出防止材

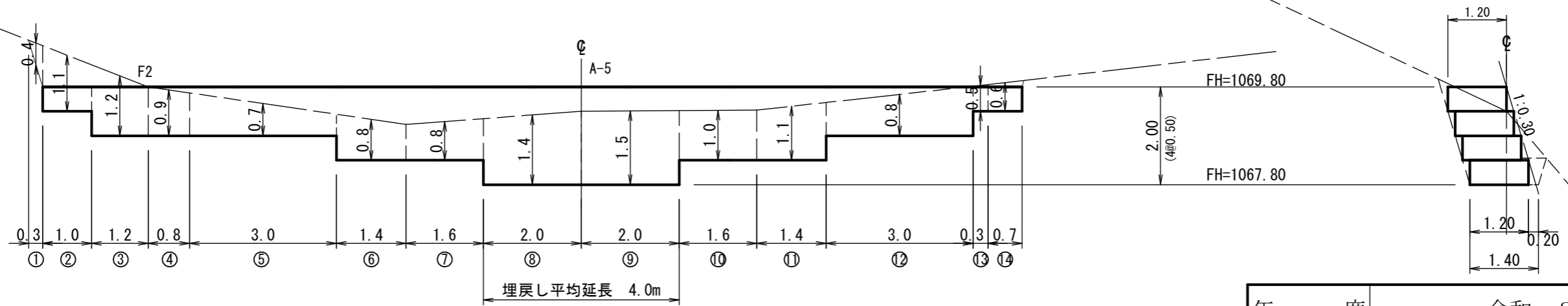
# NO.1 ふとんかご工 構造図

N01ふとんかご工

構造図



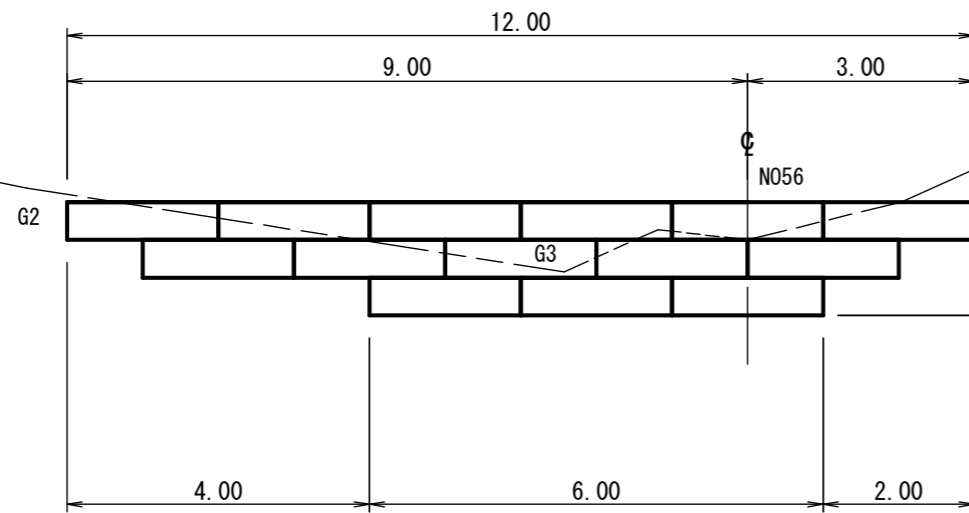
床掘図



年 度	令和 8 年度		
図 面 名	N01 ふとんかご工 構造図		
施 行 地	山梨県南巨摩郡南部町大字上佐野 字上佐野国有林53ろ林小班外		
工 事 名	南部西乗沢地区復旧治山工事		
図 面 番 号	6-1	縮 尺	1 : 100
設 計 者	製 図 者		
関東森林管理局	山梨森林管理事務所	No.	

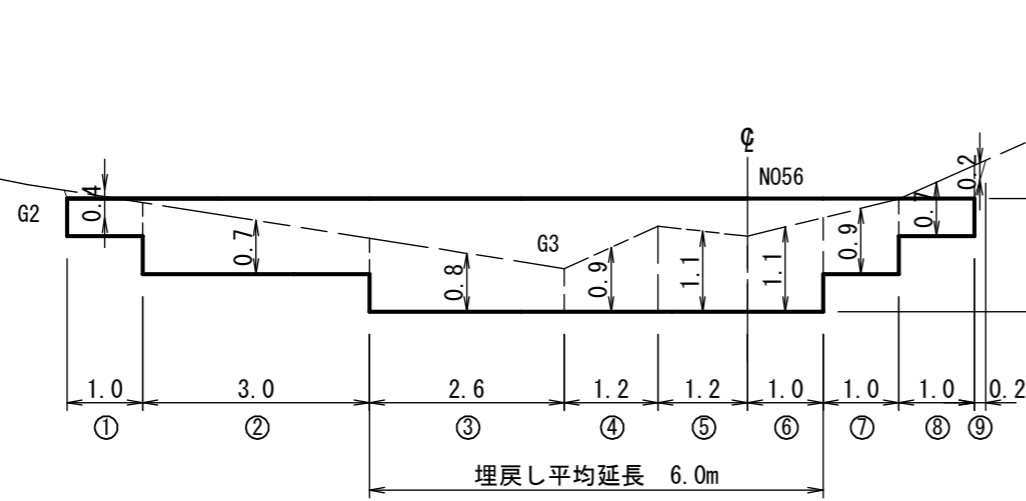
# NO.2 ふとんかご工 構造図

構造図

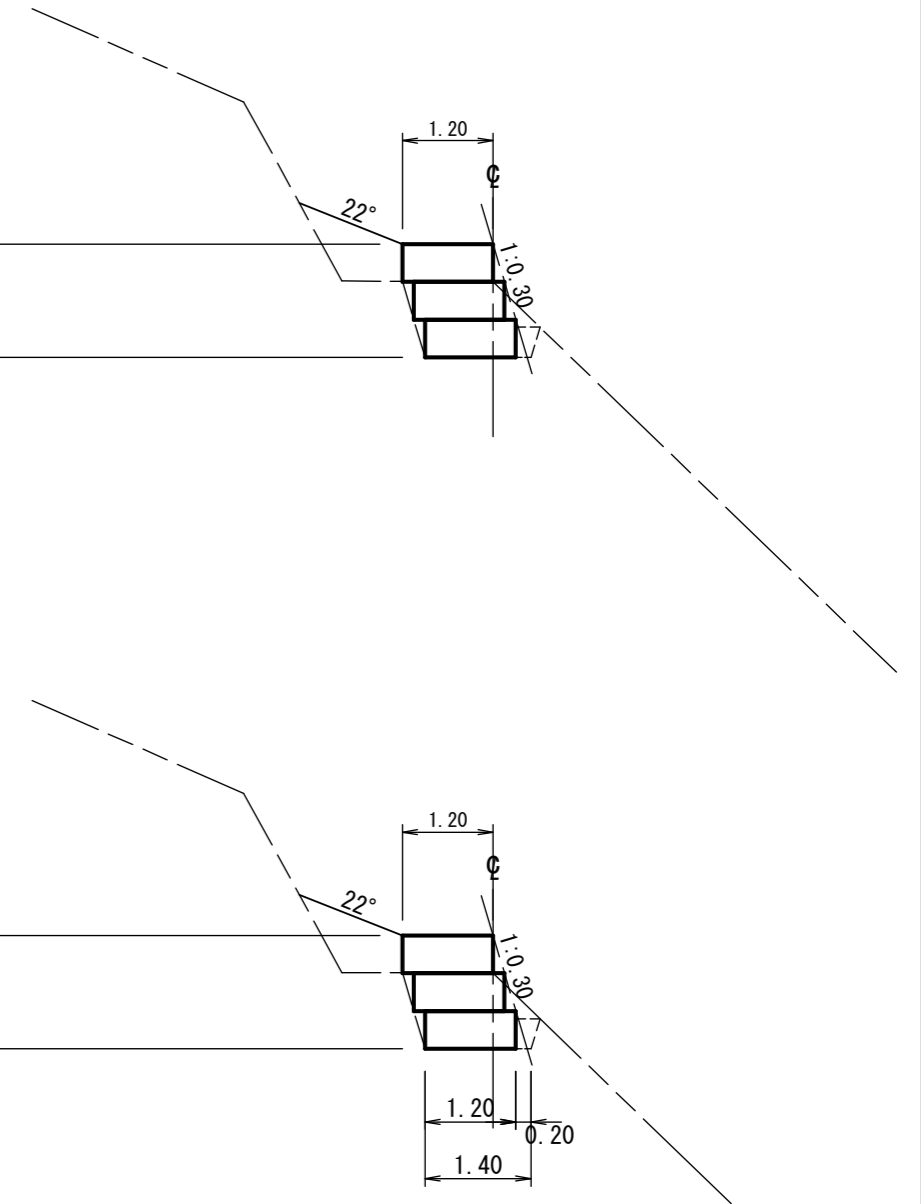


ふとんかご 14枚 (L=28.0m)

床掘図

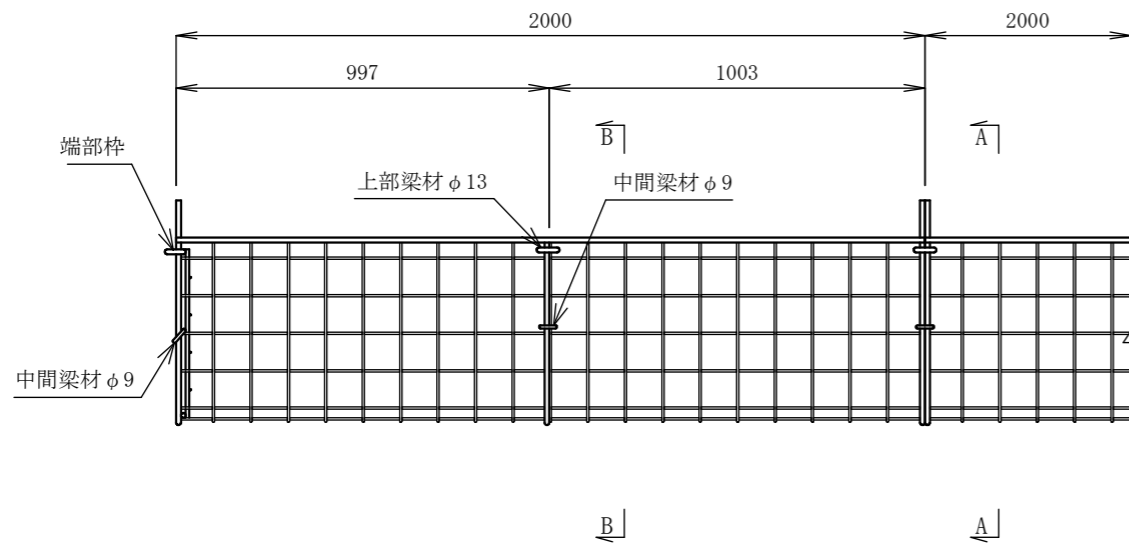


埋戻し平均延長 6.0m

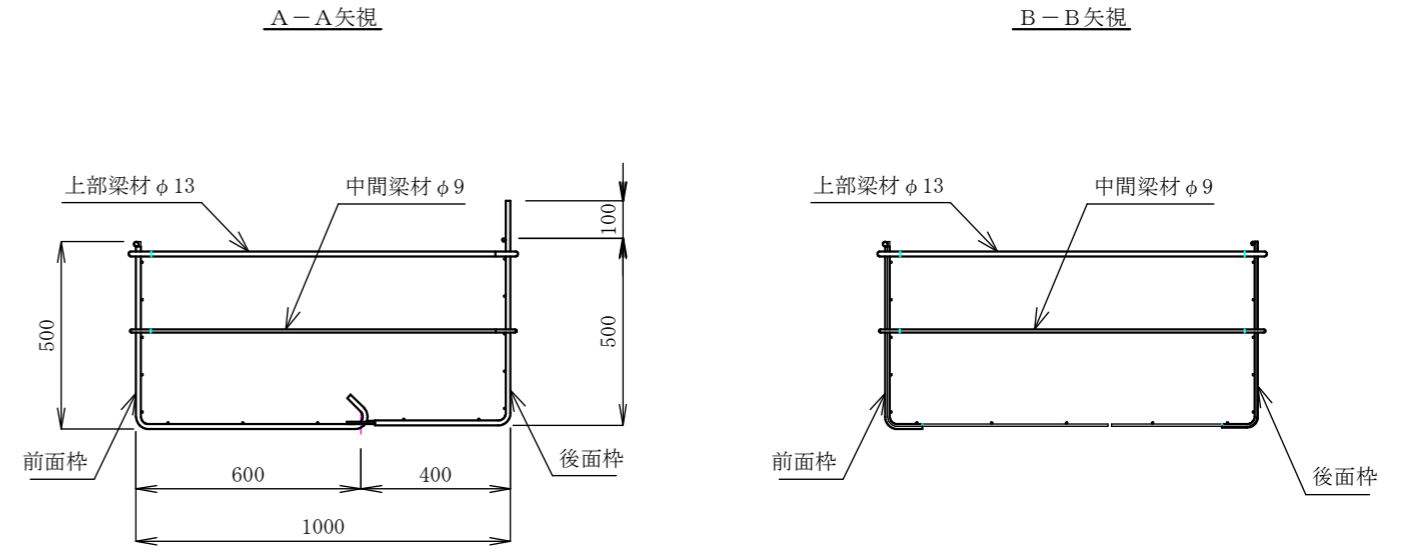


年 度	令和 8 年度		
図 面 名	N02 ふとんかご工 構造図		
施 行 地	山梨県南巨摩郡南部町大字上佐野 字上佐野国有林53ろ林小班外		
工 事 名	南部西乗沢地区復旧治山工事		
図 面 番 号	6-2	縮 尺	1 : 100
設 計 者	製 図 者		
関東森林管理局	山梨森林管理事務所	No.	

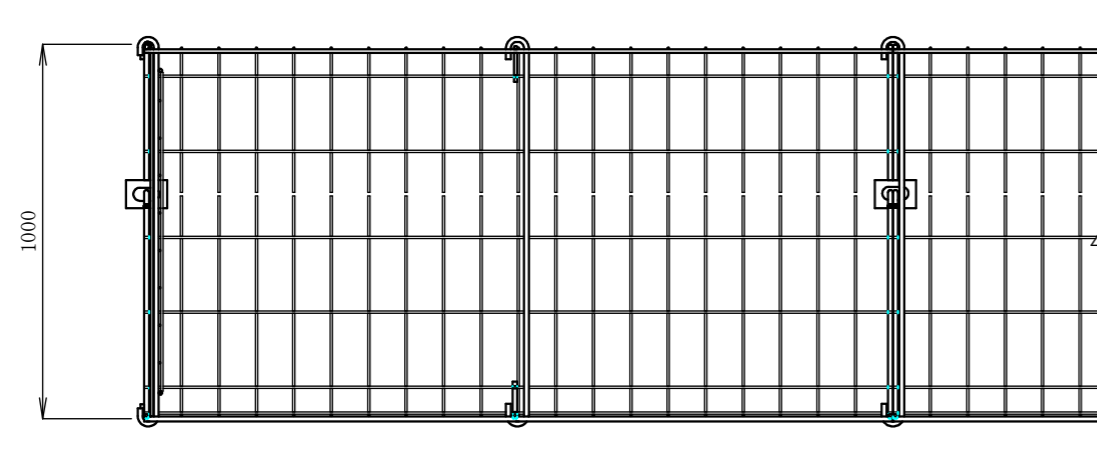
正面図 S=1/20



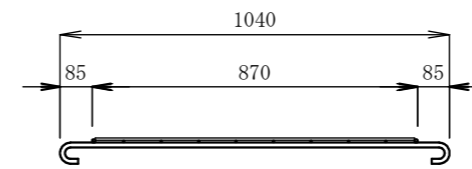
断面図 S=1/20



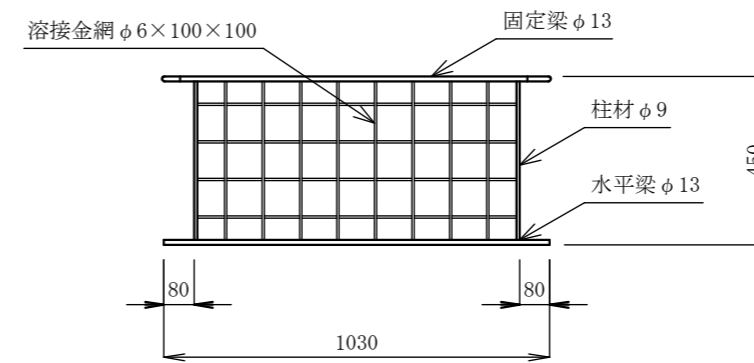
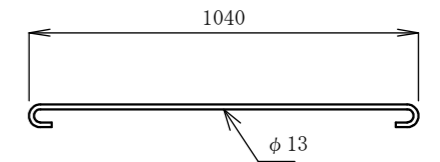
平面図 S=1/20



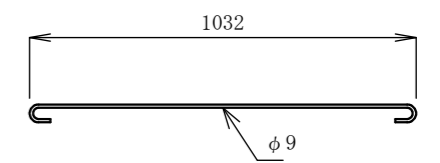
端部柱 S=1/20



上部梁材 S=1/20



中間梁材 S=1/20



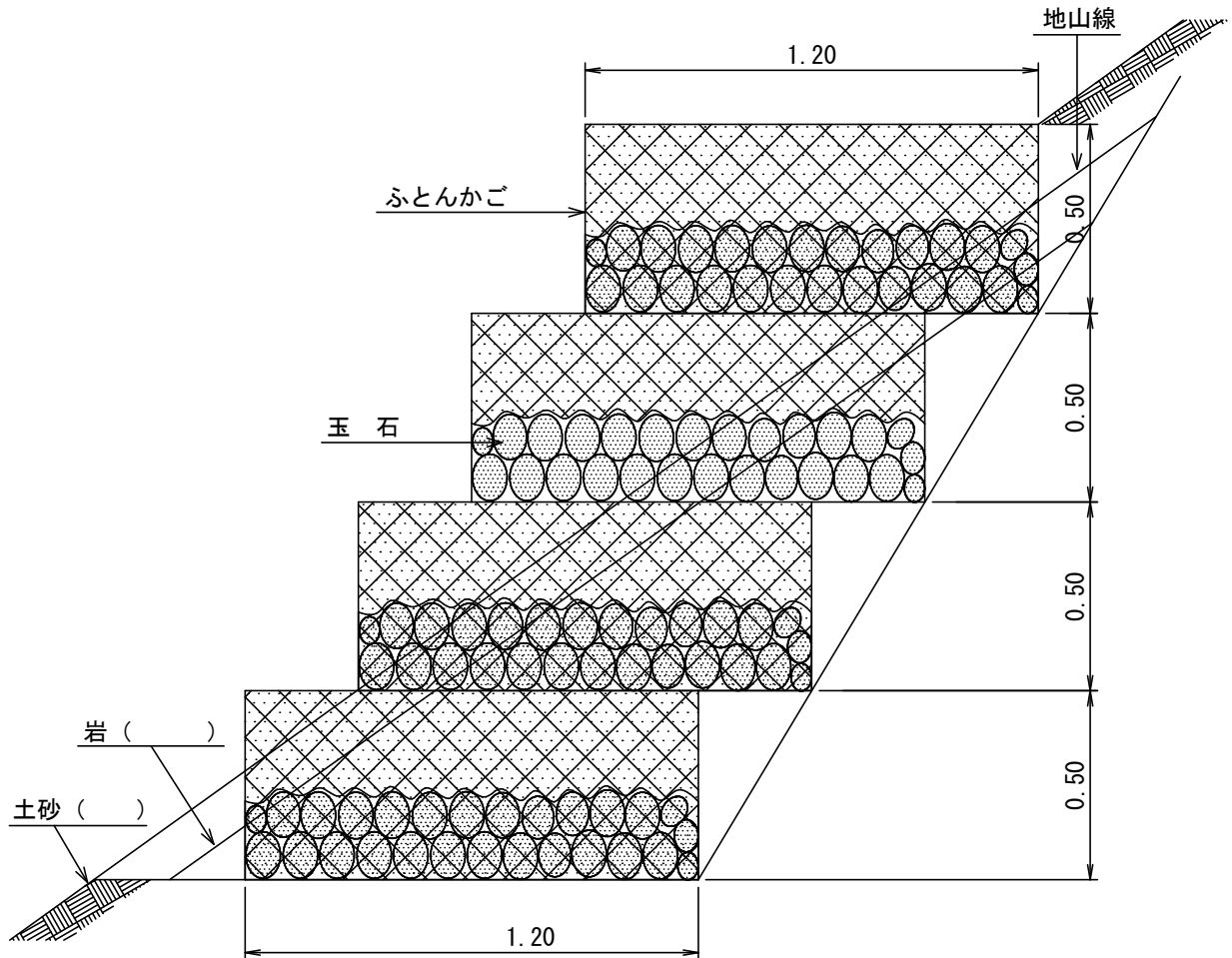
部材リスト

部 材 名	部材記号	寸 法 (mm)	質 量 (kg)
前面柱 (長さ×奥行×高さ)		2000×600×500	13.1
		1000×600×500	7.36
後面柱 (長さ×奥行×高さ)		2000×400×500	10.8
		1000×400×500	6.51
端部柱 (奥行×高さ)		1040×450	4.28
上 部 梁 材 (φ径×長さ)		φ13×1040	1.24
中 間 梁 材 (φ径×長さ)		φ9×1032	0.58
植生シート (幅×長さ)		1000×1200	-

# ふとんかご 標準図

縮尺 S=1/20

## 側面図



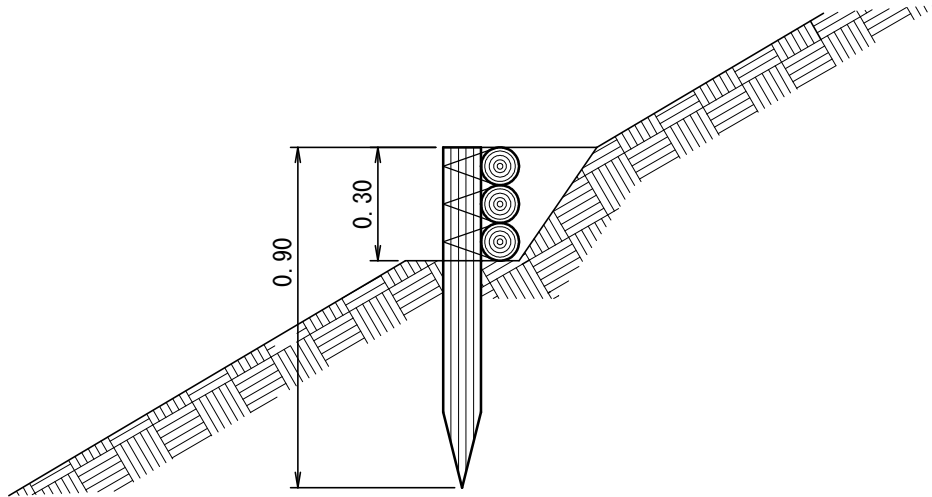
### 材料表

(10m当り)

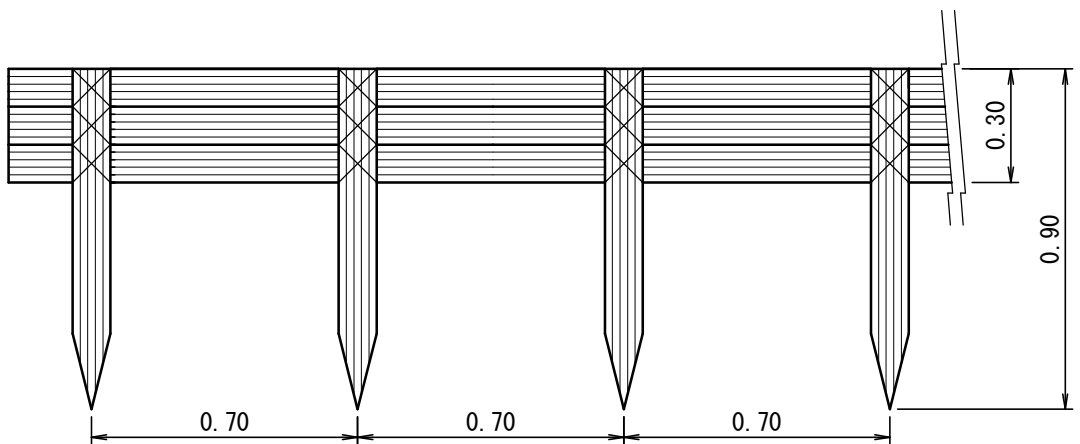
種別	規格・寸法	数量(3段)	数量(4段)	単位	備考
ふとんかご	径4.0mm 網目13cm 高さ0.50m 幅1.20m	30.00	40.00	m	
玉石	径15~30cm 0.50m×1.20m×(数量)m×0.95	17.10	22.80	m <sup>3</sup>	

# 丸太筋工 標準図 縮尺 S=1/20

側面図



正面図

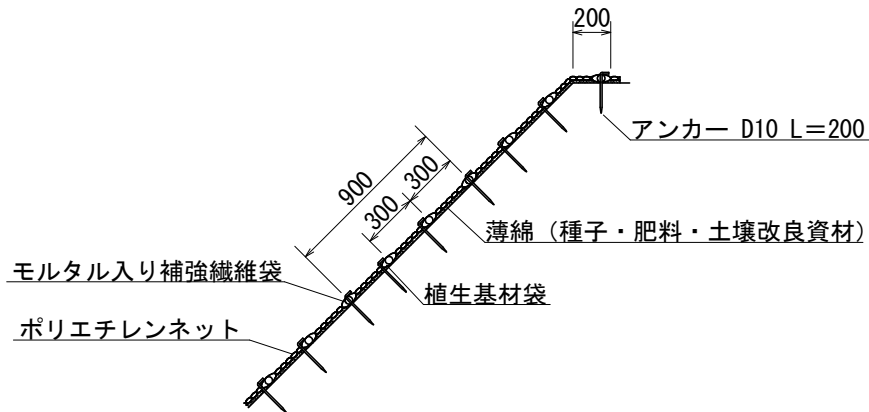


10m 当たり 材料 明細表					
種別	規格・寸法	数量	単位	単位重量(kg)	備考
杭木	スギ又はヒノキ径8-14cm 長さ0.9m	14.30	本		材積 0.16m <sup>3</sup> /10m
横木	スギ又はヒノキ径8-14cm 長さ3.0m	10.00	本		材積 0.36m <sup>3</sup> /10m
なまし鉄線	径3.2mm	4.06	kg		
階段切付	階段幅 30cm	10.00	m		

# 緑化基礎工付植生基材マット工標準施工図

縮尺 S=1/40

標準断面図



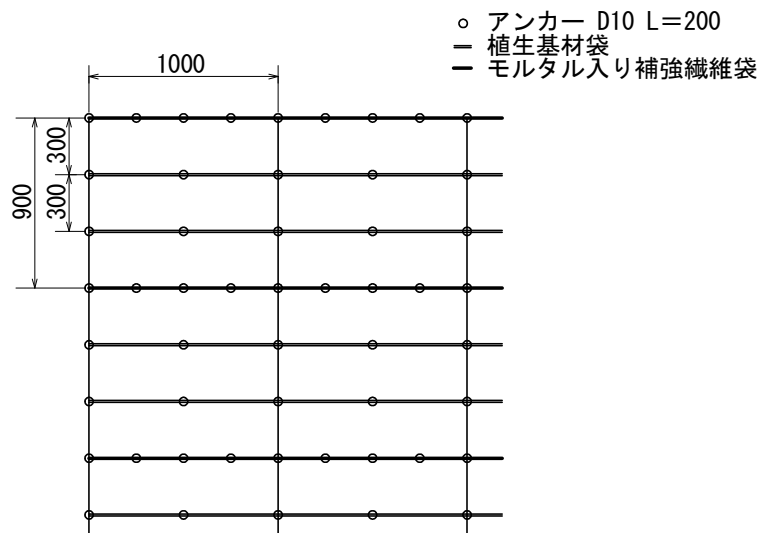
緑化基礎工付植生基材マット工標準規格

(単位 : mm)

幅	長さ	袋間隔(※)	ネ ッ ト				
			素 材	形 状	目 合	色	補強ローブ
1,000	6,000	300	ポリエチレン	二重編みネット	12×20	ブラック	両端部

※モルタル入り補強繊維袋1本、植生基材袋2本の順に配置 (間隔300mm)  
※モルタル入り補強繊維袋の間隔は900mm

標準展開図



材料表

(100m<sup>2</sup>当り)

品 名	形 状	単 位	数 量	備 考
緑化基礎工付植生基材マット工	1,000×6,000 モルタル入り補強繊維袋付	m <sup>2</sup>	120	割増率 20%
アンカー	D10 L=200	本	954	