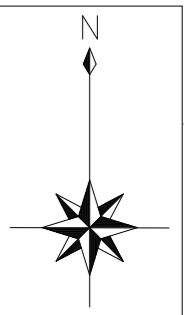
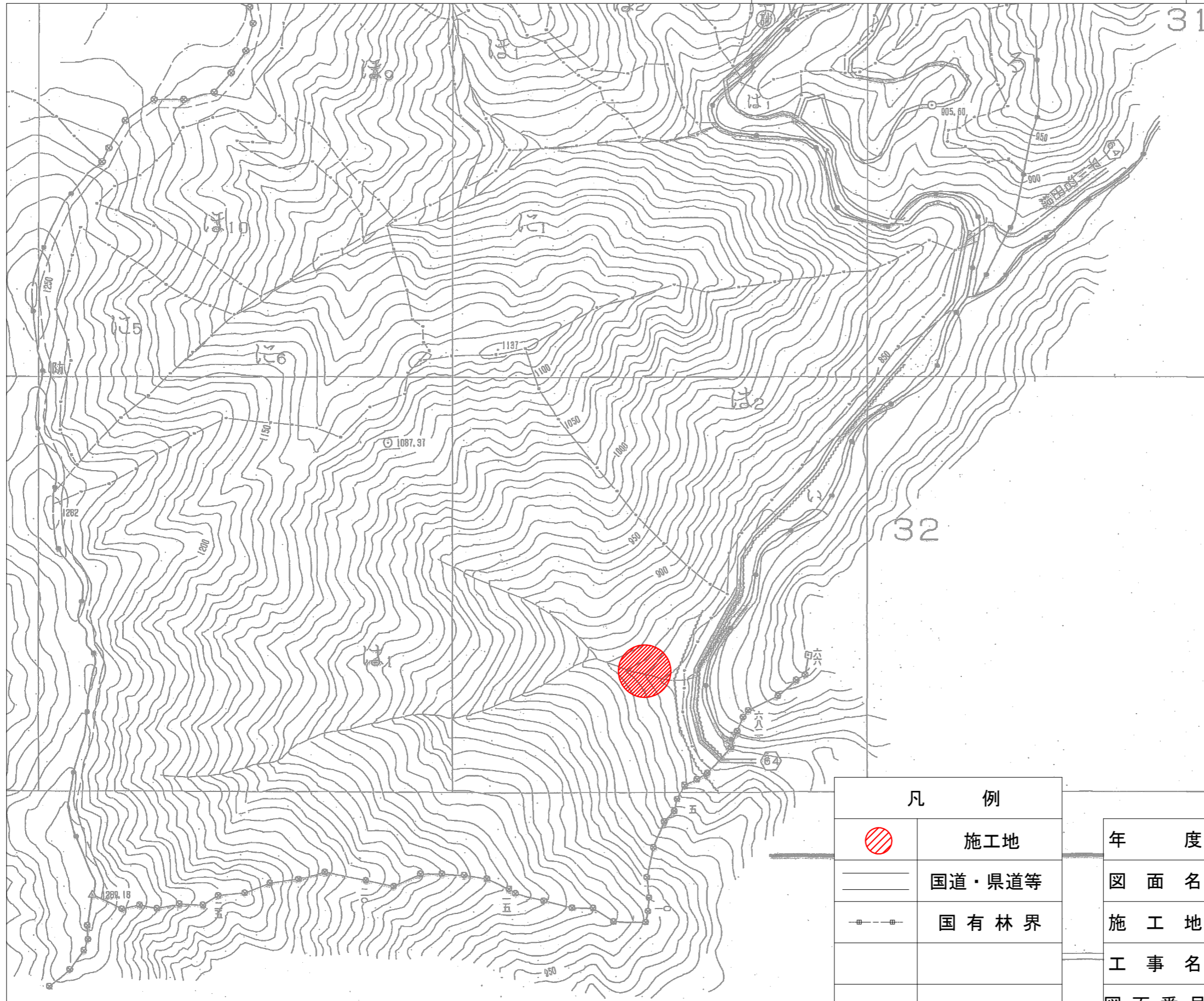


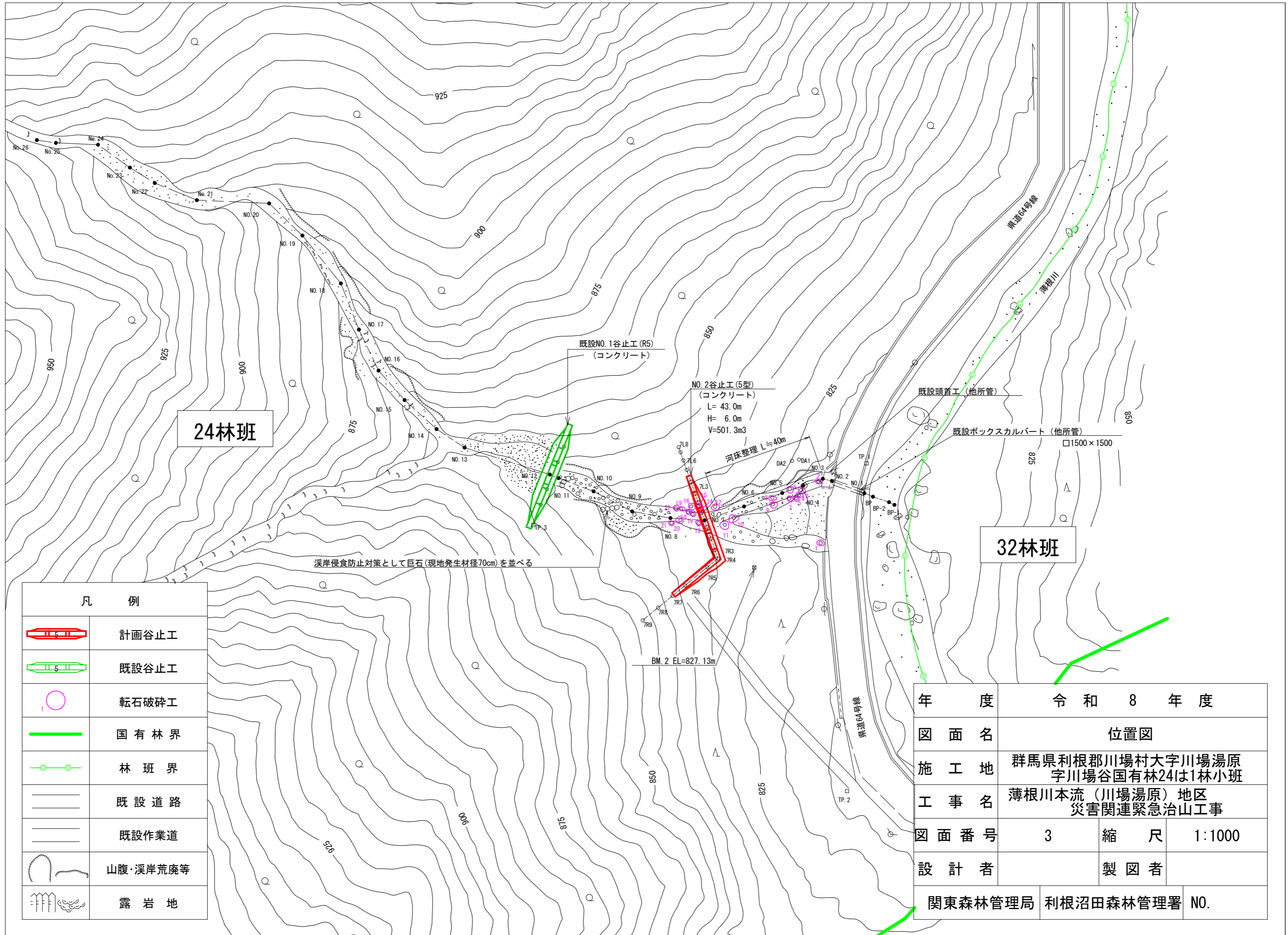
凡 例	
	施工地
	国道・県道等
	国有林界

年 度	令和 8 年度		
図 面 名	位置図		
工 事 場 所	群馬県利根郡川場村大字川場湯原 字川場谷国有林24は1林小班		
工 事 名	薄根川本流(川場湯原)地区 災害関連緊急治山工事		
図面番号	1	縮 尺	1:50000
設 計 者	製 図 者		
関東森林管理局 利根沼田森林管理署 NO.			



凡 例	
	施工地
	国道・県道等
	国有林界

年 度			
令和 8 年 度			
図 面 名	施工地平面図		
施 工 地	群馬県利根郡川場村大字川場湯原 字川場谷国有林24は1林小班		
工 事 名	薄根川本流(川場湯原)地区 災害関連緊急治山工事		
図 面 番 号	2	縮 尺	1:5000
設 計 者	製 図 者		
関東森林管理局		利根沼田森林管理署	NO.



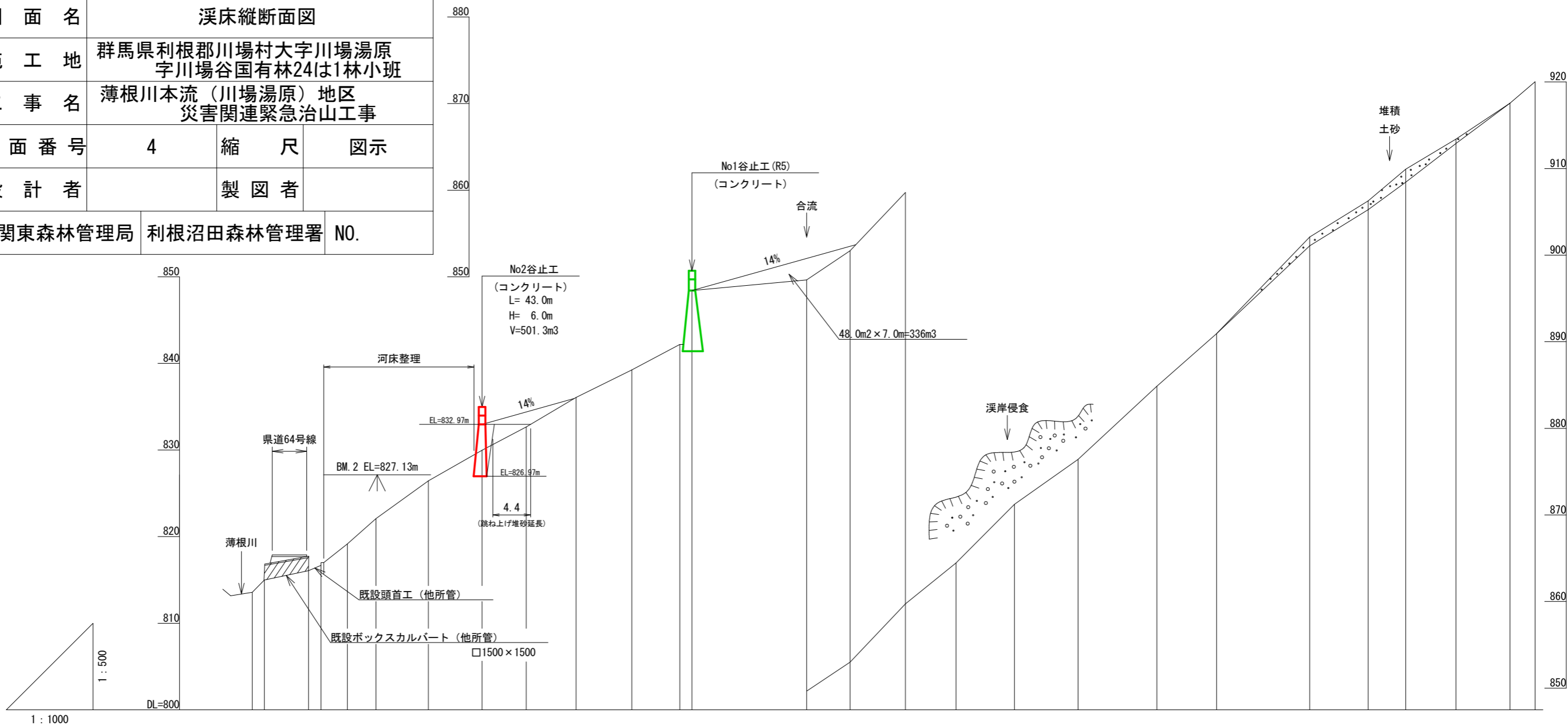
24林班

32林班

凡 例	
	計画谷止工
	既設谷止工
	転石破碎工
	国有林界
	林 班 界
	既 設 道 路
	既設作業道
	山腹・溪岸荒廃等
	露 岩 地

年 度	令和 8 年 度		
図 面 名	位置図		
施 工 地	群馬県利根郡川場村大字川場湯原 字川場谷国有林24は1林小班		
工 事 名	薄根川本流 (川場湯原) 地区 災害関連緊急治山工事		
図 面 番 号	3	縮 尺	1:1000
設 計 者	製 図 者		
関東森林管理局 利根沼田森林管理署 NO.			

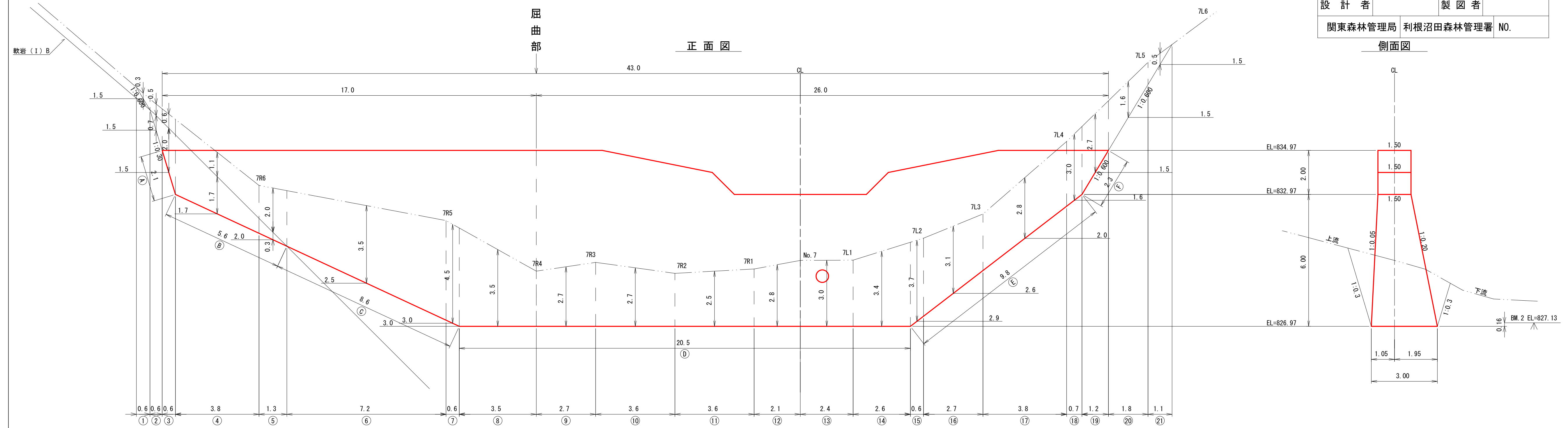
年 度	令 和 8 年 度		
図 面 名	渓床縦断面図		
施 工 地	群馬県利根郡川場村大字川場湯原 字川場谷国有林24は1林小班		
工 事 名	薄根川本流（川場湯原）地区 災害関連緊急治山工事		
図面番号	4	縮 尺	図示
設 計 者		製 図 者	
関東森林管理局	利根沼田森林管理署	NO.	



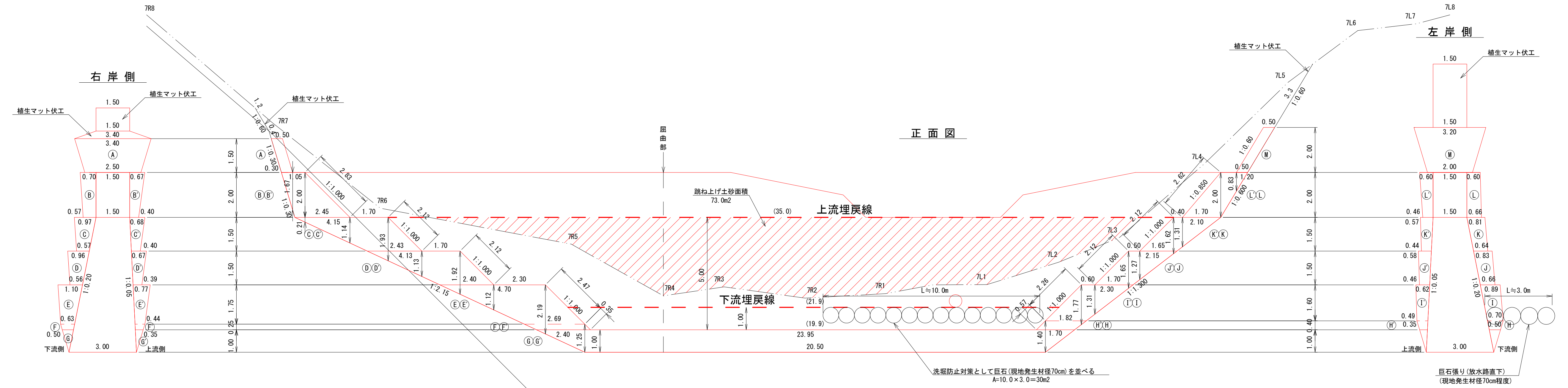
床 掘 深	m	3.0																												
工 作 物 高	m	6.0																												
現 地 勾 配	%			38.1		27.1		4.7		48.0		33.4																		
地 盤 高	m	813.92	813.17	813.57	814.98	816.07	816.99	819.15	822.07	826.44	829.97	832.67	836.08	839.25	842.18	848.41	849.65	853.01	859.73	864.45	871.22	876.41	884.86	890.94	902.09	906.26	909.92	913.39	917.56	920.02
垂 直 距 離	m	0.00	0.75	0.40	1.41	1.09	0.92	2.16	2.92	4.37	3.53	2.70	3.41	3.17	2.93	6.23	1.24	3.36	6.72	4.72	6.77	5.19	8.45	6.08	11.15	4.17	3.66	3.47	4.17	2.46
透 加 水 平 距 離	m	0.00	1.80	6.80	9.60	19.80	22.70	28.80	35.40	47.50	59.90	70.10	81.60	94.50	105.60	108.40	134.90	144.90	157.70	169.40	182.90	197.60	215.80	229.60	244.20	257.70	266.40	278.00	290.50	296.30
水 平 距 離	m	0.00	1.80	5.00	2.80	10.20	2.90	6.10	6.60	12.10	12.40	10.20	11.50	12.90	11.10	2.80	26.50	10.00	12.80	11.70	13.50	14.70	18.20	13.80	21.50	13.50	8.70	11.60	12.50	5.80
測 点 番 号	No	BP-1	BP-2	BP	NO.1	NO.2	NO.3	NO.4	NO.5	NO.6	NO.7	NO.8	NO.9	NO.10	NO.11	NO.12	NO.13	NO.14	NO.15	NO.16	NO.17	NO.18	NO.19	NO.20	NO.21	NO.22	NO.23	NO.24	NO.25	NO.26



年 度	令和 8 年 度		
図 面 名	No2コンクリート谷止工 床掘図		
施 工 地	群馬県利根郡川場村大字川場湯原 字川場谷国有林24は1林小班		
工 事 名	薄根川本流（川場湯原）地区 災害関連緊急治山工事		
図 面 番 号	6	縮 尺	1:100
設 計 者		製 図 者	
関東森林管理局	利根沼田森林管理署	NO.	



年 度	令和 8 年 度		
図 面 名	No2コンクリート谷止工 間詰図		
施 工 地	群馬県利根郡川場村大字川場湯原 字川場谷国有林24は1林小班		
工 事 名	薄根川本流 (川場湯原) 地区 災害関連緊急治山工事		
図面番号	7	縮 尺	1:100
設 計 者		製 図 者	
関東森林管理局	利根沼田森林管理署	NO.	



正面図

巨石張り(放水路直下)  
(現地発生材径70cm程度)

洗堀防止対策として巨石 (現地発生材径70cm) を並べる  
A=10.0×3.0=30m<sup>2</sup>

跳ね上げ土砂面積  
73.0m<sup>2</sup>

上流埋戻線

下流埋戻線

屈曲部

右岸側

左岸側

7R8

7L8

植生マット伏工

植生マット伏工

植生マット伏工

植生マット伏工

植生マット伏工

①

②

③

④

⑤

⑥

⑦

⑧

⑨

⑩

⑪

⑫

⑬

⑭

⑮

⑯

⑰

⑱

⑲

⑳

㉑

㉒

㉓

㉔

㉕

㉖

㉗

㉘

㉙

㉚

㉛

㉜

㉝

㉞

㉟

下流側

上流側

上流側

下流側

0.50

0.35

0.44

0.77

0.39

0.67

0.40

0.57

0.68

0.97

1.50

0.70

1.50

0.67

1.50

0.70

1.50

0.67

1.50

0.70

1.50

0.67

1.50

0.70

1.50

0.67

1.50

0.70

1.50

0.67

1.50

0.70

1.50

0.67

1.50

0.57

0.68

0.97

1.50

0.70

1.50

0.67

1.50

0.70

1.50

0.67

1.50

0.70

1.50

0.67

1.50

0.70

1.50

0.67

1.50

0.70

1.50

0.67

1.50

0.70

1.50

0.67

1.50

0.70

1.50

0.67

1.50

0.70

1.50

0.67

1.50

1.50

3.40

3.40

2.50

1.50

1.50

1.50

1.50

1.50

1.50

1.50

1.50

1.50

1.50

1.50

1.50

1.50

1.50

1.50

1.50

1.50

1.50

1.50

1.50

1.50

1.50

1.50

1.50

1.50

1.50

1.50

1.50

1.50

1.50

1.50

0.50

0.35

0.44

0.77

0.39

0.67

0.40

0.57

0.68

0.97

1.50

0.70

1.50

0.67

1.50

0.70

1.50

0.67

1.50

0.70

1.50

0.67

1.50

0.70

1.50

0.67

1.50

0.70

1.50

0.67

1.50

0.70

1.50

0.67

1.50

0.57

0.68

0.97

1.50

0.70

1.50

0.67

1.50

0.70

1.50

0.67

1.50

0.70

1.50

0.67

1.50

0.70

1.50

0.67

1.50

0.70

1.50

0.67

1.50

0.70

1.50

0.67

1.50

0.70

1.50

0.67

1.50

0.70

1.50

0.67

1.50

0.50

0.35

0.44

0.77

0.39

0.67

0.40

0.57

0.68

0.97

1.50

0.70

1.50

0.67

1.50

0.70

1.50

0.67

1.50

0.70

1.50

0.67

1.50

0.70

1.50

0.67

1.50

0.70

1.50

0.67

1.50

0.70

1.50

0.67

1.50

0.57

0.68

0.97

1.50

0.70

1.50

0.67

1.50

0.70

1.50

0.67

1.50

0.70

1.50

0.67

1.50

0.70

1.50

0.67

1.50

0.70

1.50

0.67

1.50

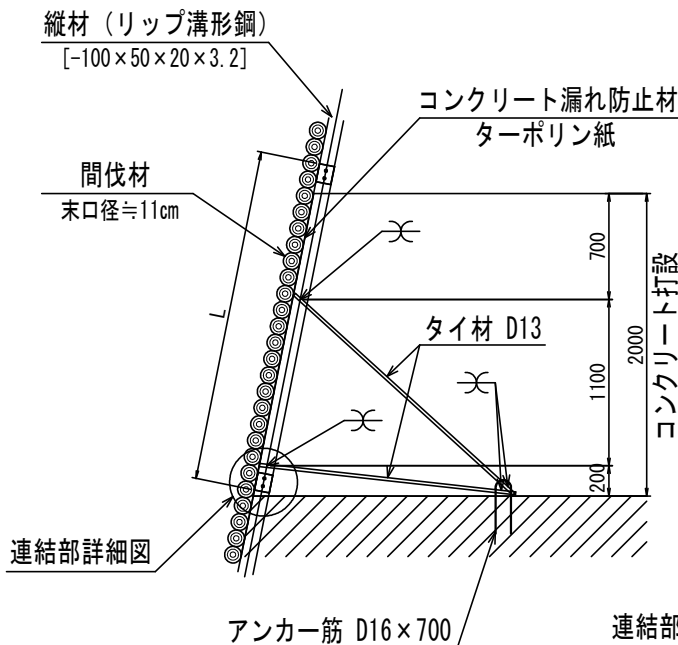
0.70

# 丸太残存型枠工 (治山ダム用) 標準図

縮尺 図示

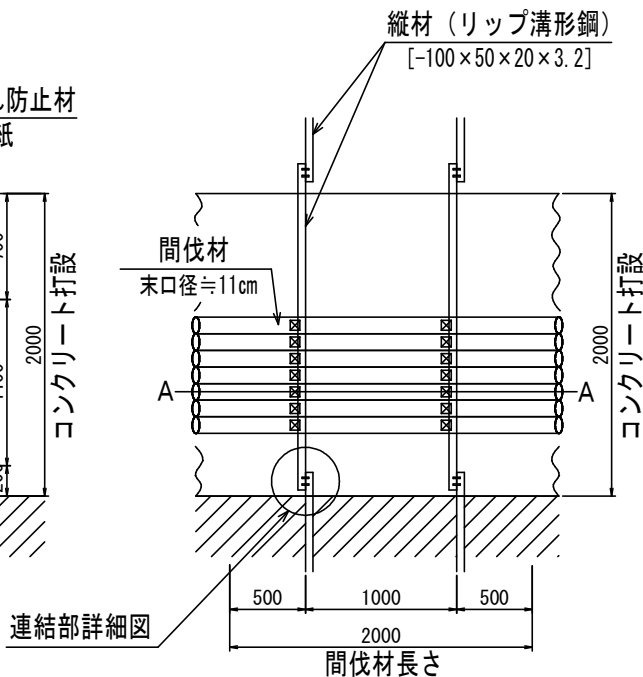
## 断面図

S=1/50



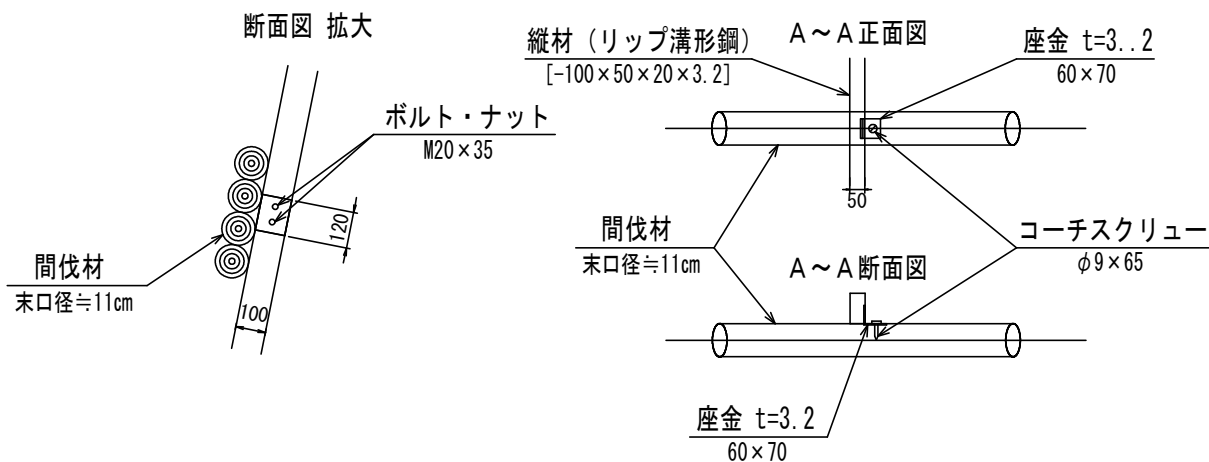
## 正面図

S=1/50



## 連結部詳細図

S=1/25



丸太残存型枠工 (治山ダム用) 材料表

100m2m当たり

名称	規格	単位	数量	摘要
丸太材	末口径8-14cm程度 長さ2-3m程度	m <sup>3</sup>	11.8	

図面番号

8

縮尺

図示