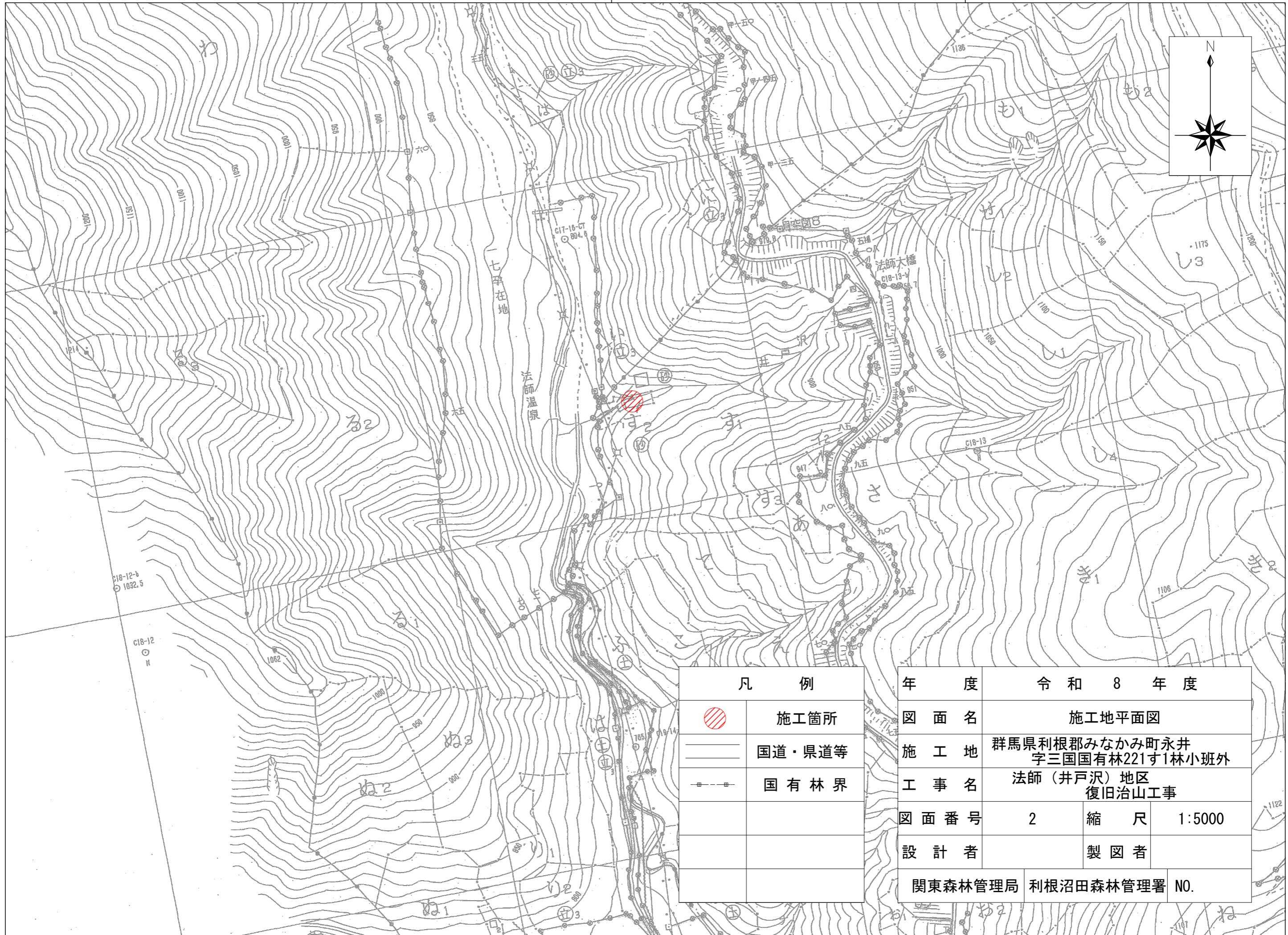
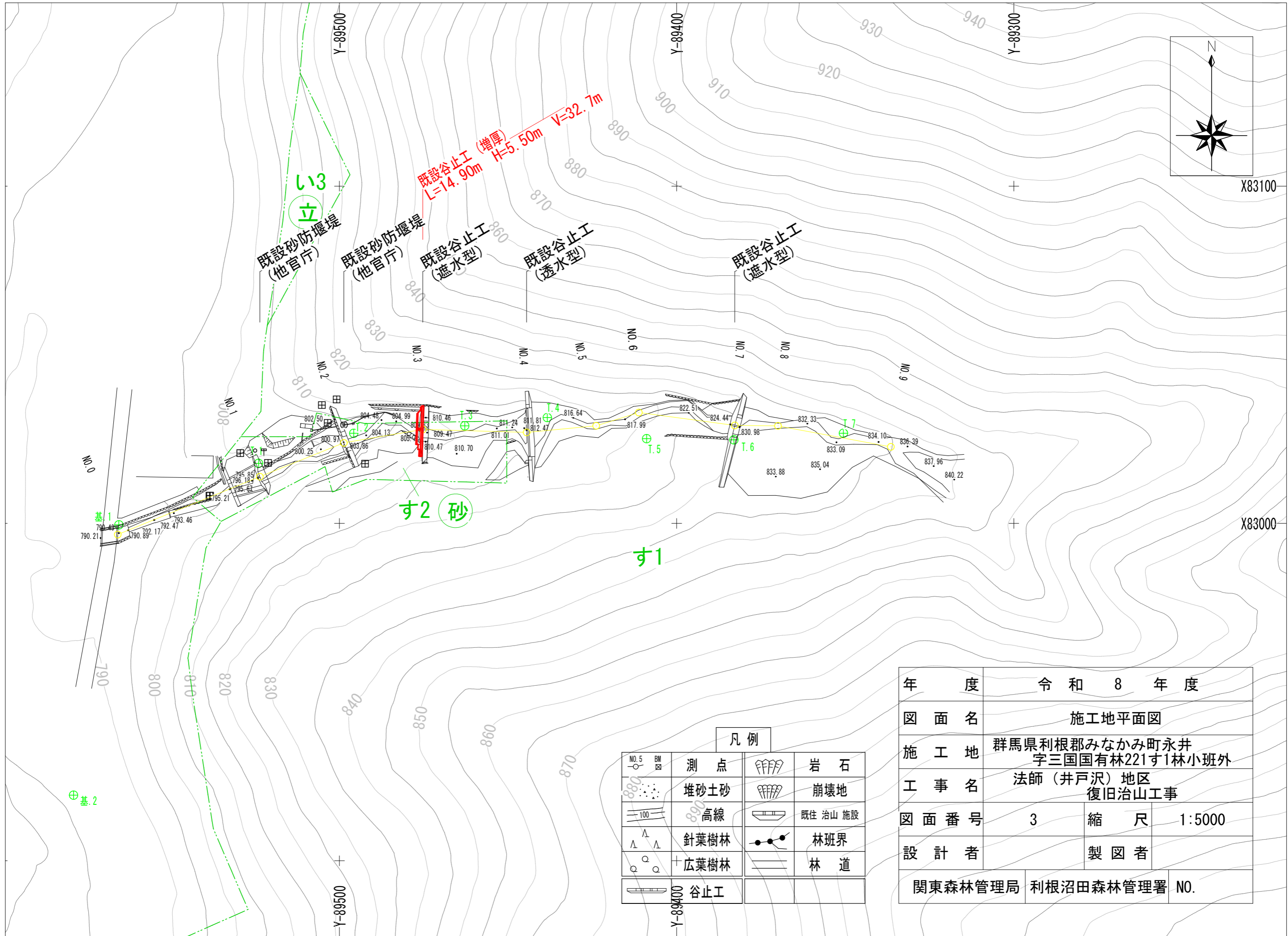


凡 例		年 度		令 和 8 年 度	
	施工箇所	図 面 名	位置図		
	国道・県道等	施 工 地	群馬県利根郡みなかみ町永井 字三国国有林221す1林小班外		
	国有林界	工 事 名	法師（井戸沢）地区 復旧治山工事		
		図面番号	1	縮 尺	1:50000
		設 計 者	製 図 者		
		関東森林管理局 利根沼田森林管理署 NO.			



凡 例	
	施工箇所
	国道・県道等
	国有林界

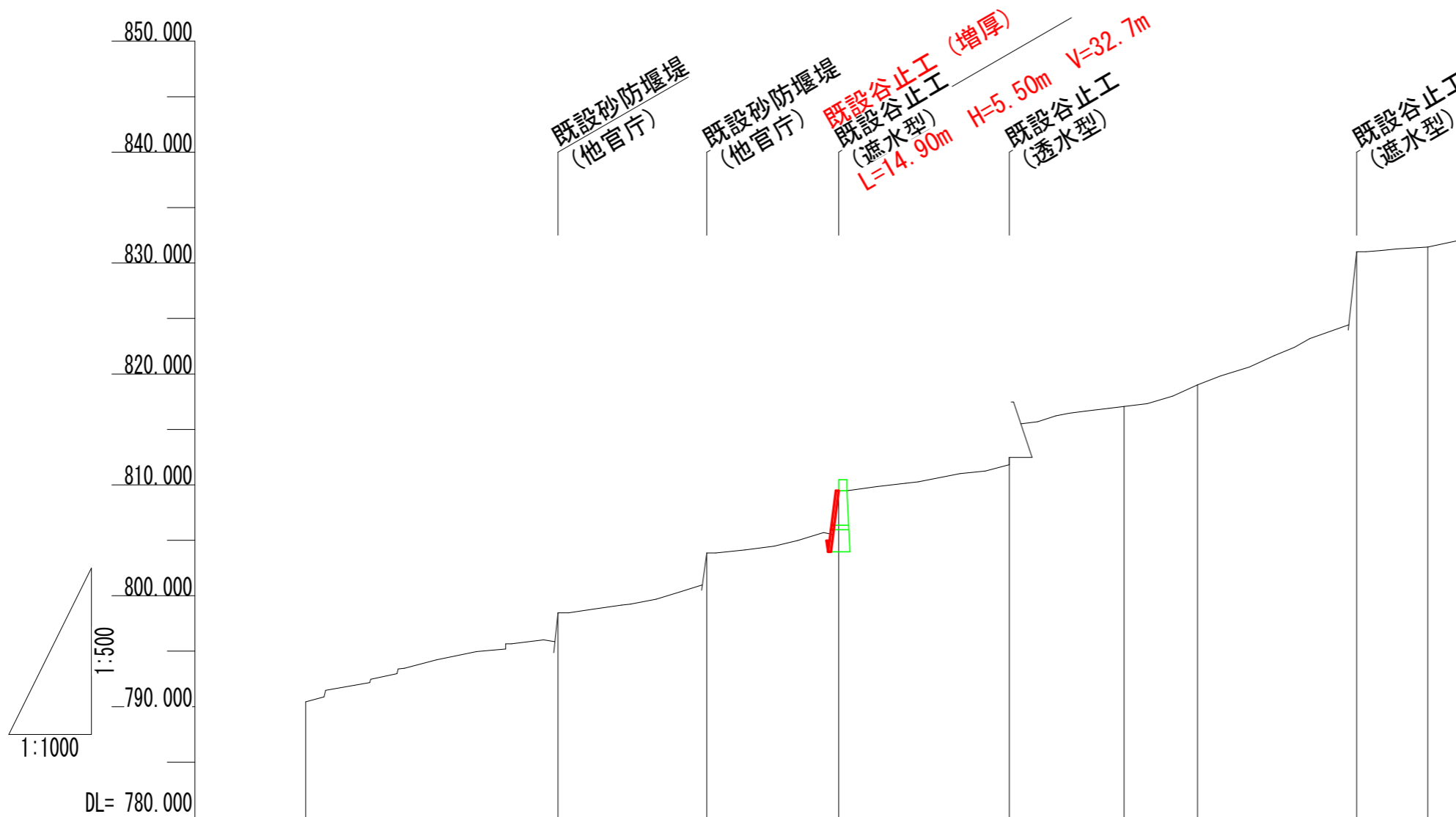
年 度	令和 8 年 度		
図 面 名	施工地平面図		
施 工 地	群馬県利根郡みなかみ町永井 字三国国有林221才1林小班外		
工 事 名	法師（井戸沢）地区 復旧治山工事		
図 面 番 号	2	縮 尺	1:5000
設 計 者	製 図 者		
関東森林管理局		利根沼田森林管理署	NO.



凡例			
NO.5 BM	測点	岩石	
堆砂土砂	崩壊地		
高線	既往 治山 施設		
針葉樹林	林班界		
広葉樹林	林道		
谷止工			

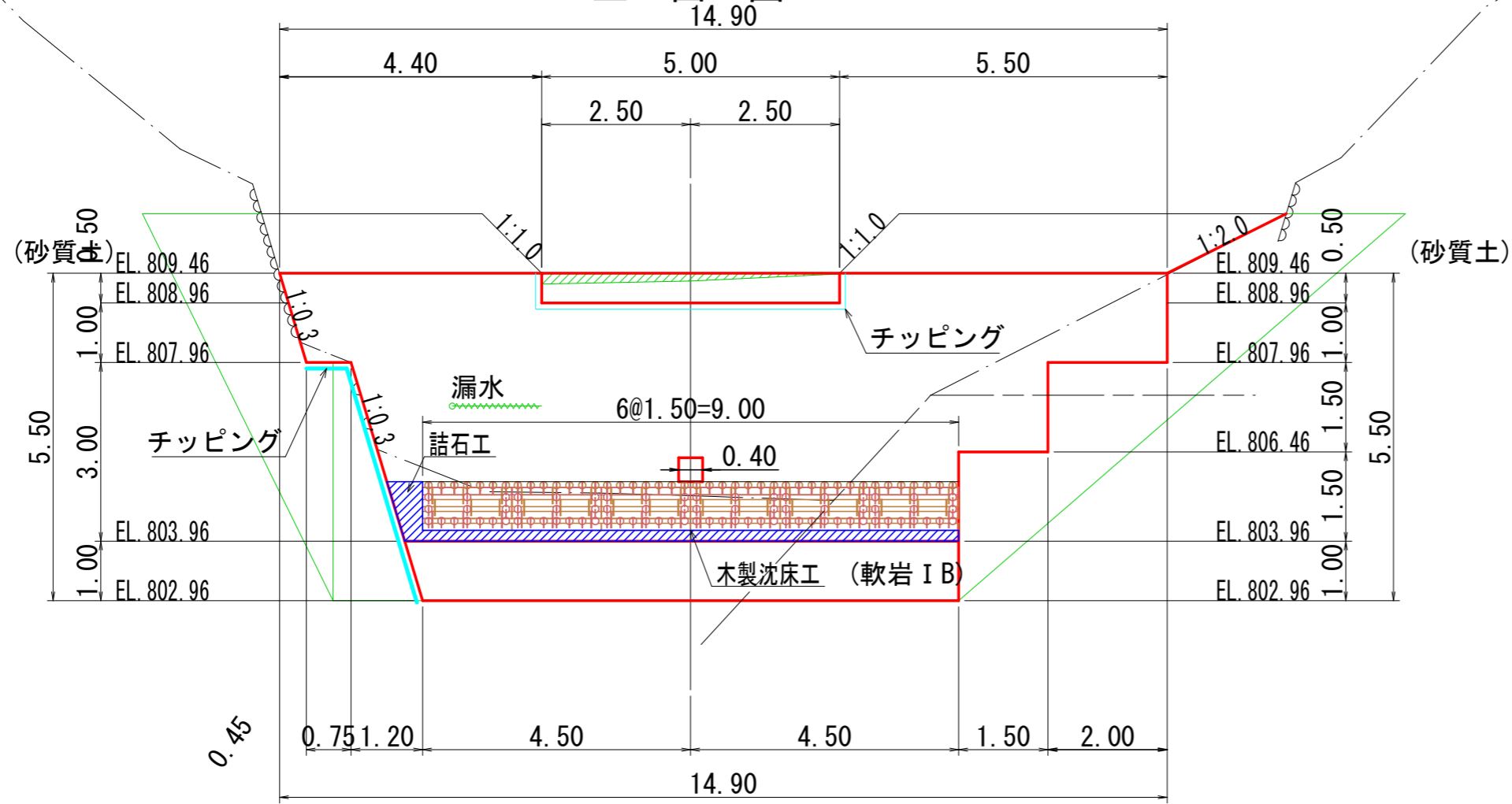
年 度	令和 8 年 度		
図 面 名	施工地平面図		
施 工 地	群馬県利根郡みなかみ町永井 字三国国有林221才1林小班外		
工 事 名	法師 (井戸沢) 地区 復旧治山工事		
図 面 番 号	3	縮 尺	1:5000
設 計 者	製 図 者		
関東森林管理局		利根沼田森林管理署	NO.

年 度	令 和 8 年 度		
図 面 名	溪床縦断面図		
施 工 地	群馬県利根郡みなかみ町永井 字三国国有林221す1林小班外		
工 事 名	法師（井戸沢）地区 復旧治山工事		
図 面 番 号	4	縮 尺	1:5000
設 計 者		製 図 者	
関東森林管理局	利根沼田森林管理署	NO.	

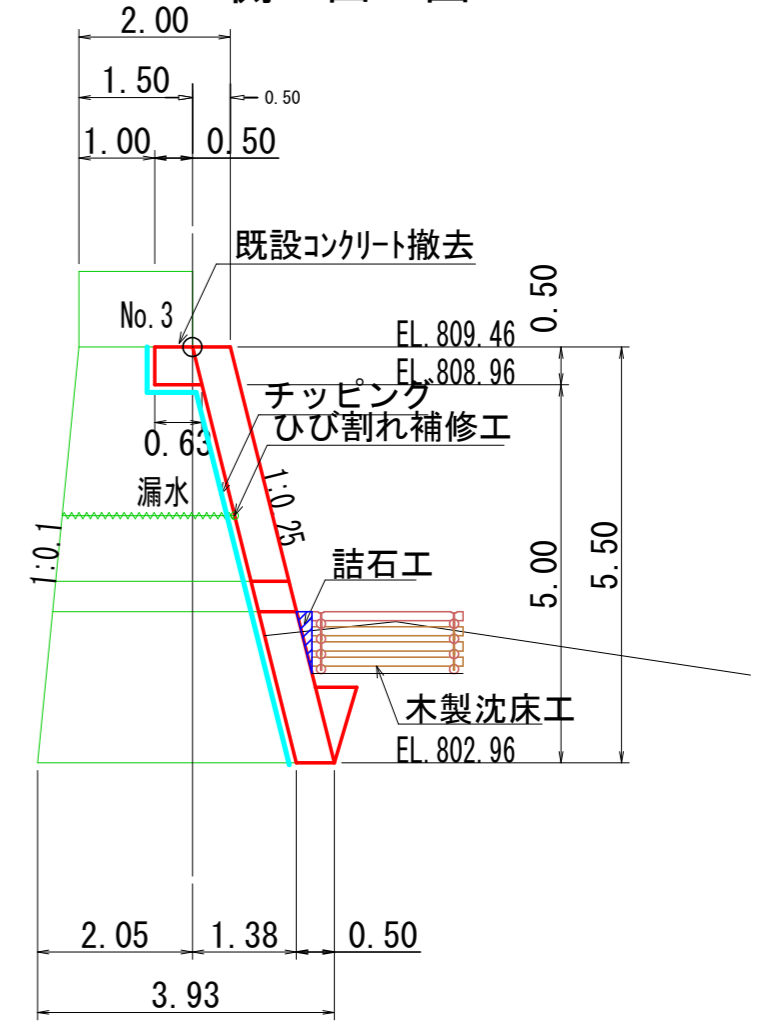


測点番号	NO.0	NO.1	NO.2	NO.3	NO.4	NO.5	NO.6	NO.7	NO.8	NO.9
水平距離	0.000	45.500	26.850	23.770	30.790	20.720	13.250	28.700	12.820	34.040
水平透加距離	0.000	45.500	72.350	96.120	126.910	147.630	160.880	189.580	202.400	236.440
鉛直距離	0.00	8.02	5.41	5.47	3.14	4.59	1.96	12.01	0.42	3.20
鉛直透加距離	790.43	798.45	803.86	809.33	812.47	817.06	819.02	831.03	831.45	834.65
溪床勾配	----- 11.5% ----- ----- 10.4% ----- ----- 8.8% ----- ----- 8.5% ----- ----- 8.0% ----- ----- 19.6% ----- ----- 8.1% -----									

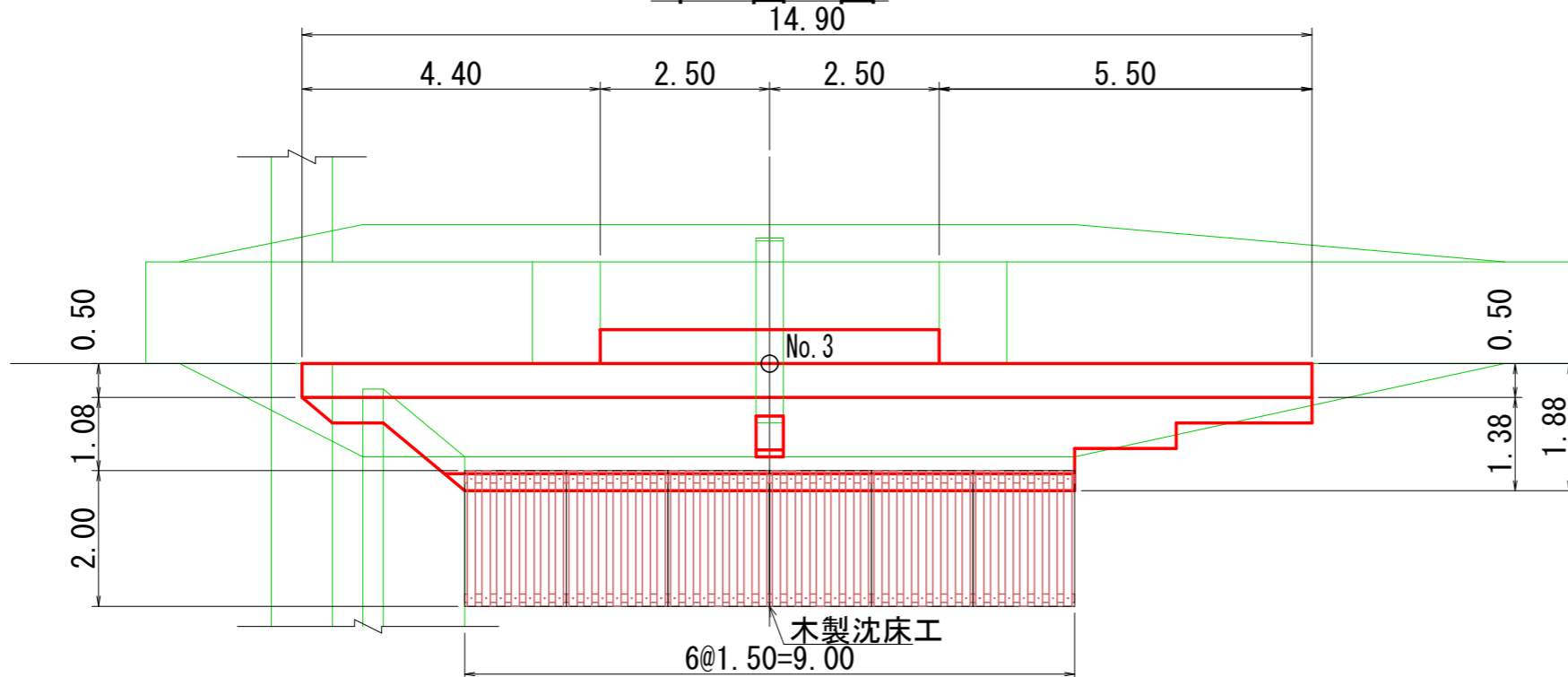
正面図



側面図

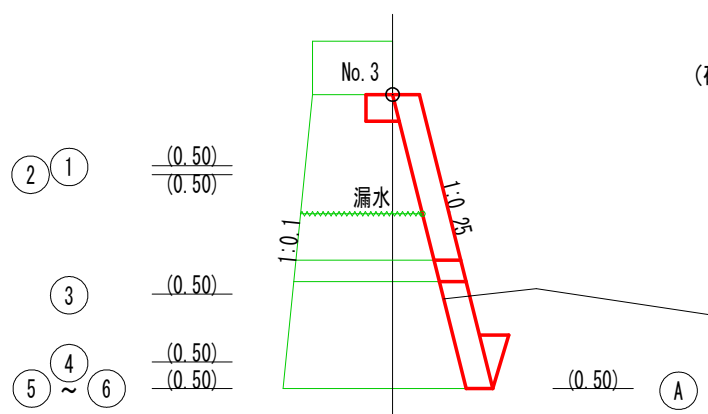


平面図

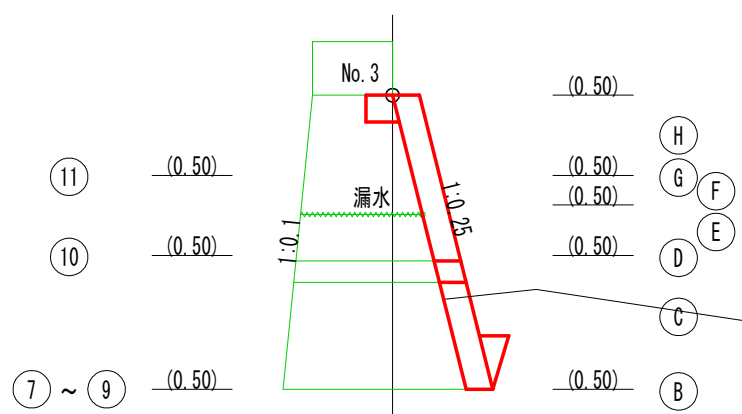


年 度	令和 8 年 度		
図 面 名	既設谷止増圧工 構造図		
施 工 地	群馬県利根郡みなかみ町永井 字三国国有林221す1林小班外		
工 事 名	法師 (井戸沢) 地区 復旧治山工事		
図 面 番 号	5	縮 尺	1:100
設 計 者	製 図 者		
関東森林管理局	利根沼田森林管理署	NO.	

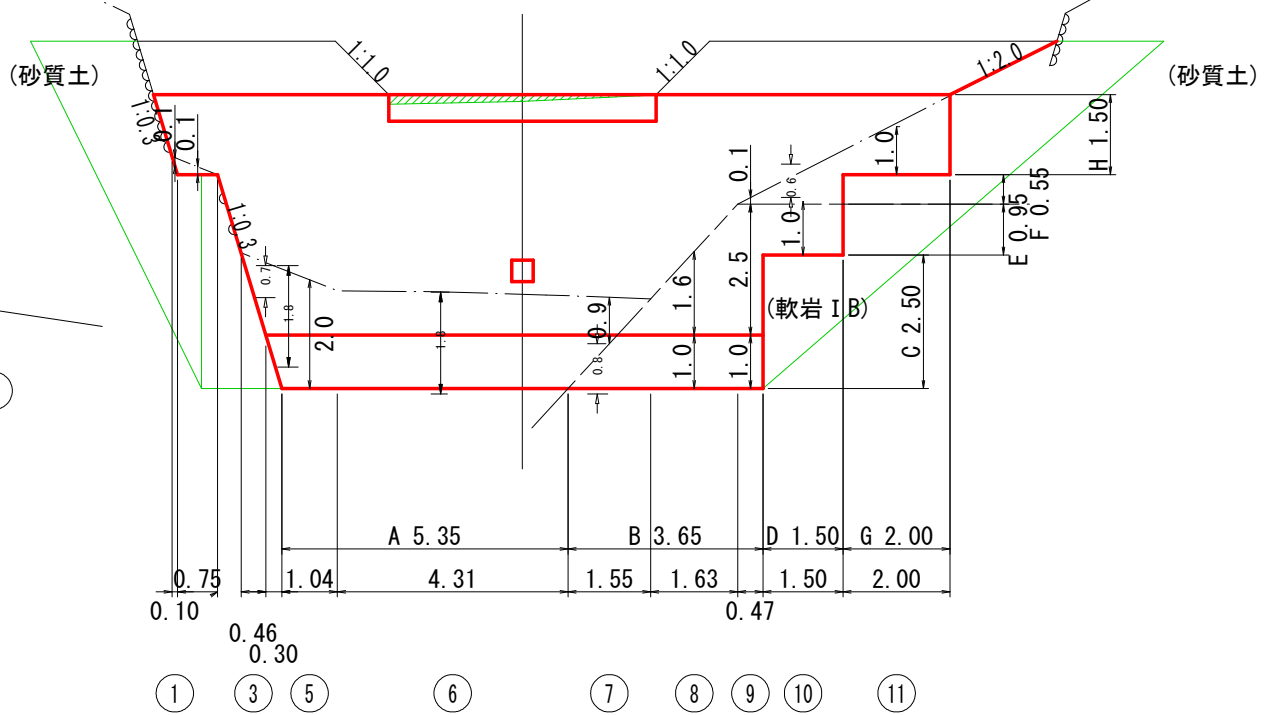
側面図
(右岸側)



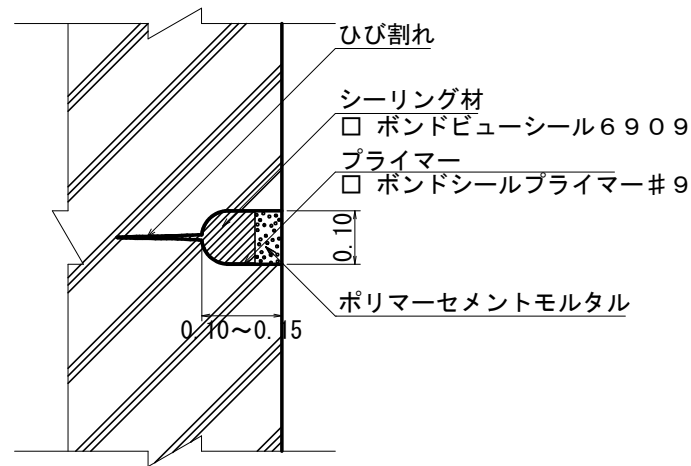
側面図
(左岸側)



正面図

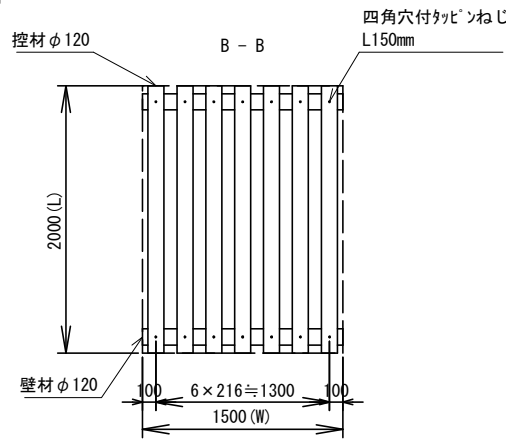
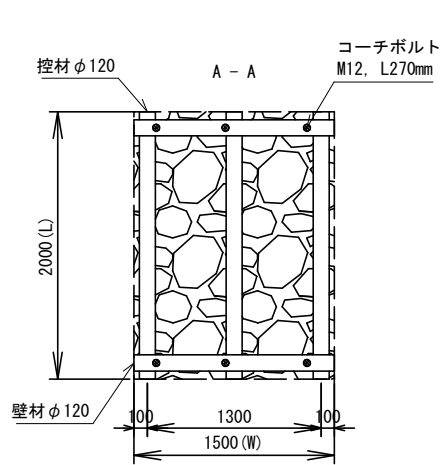
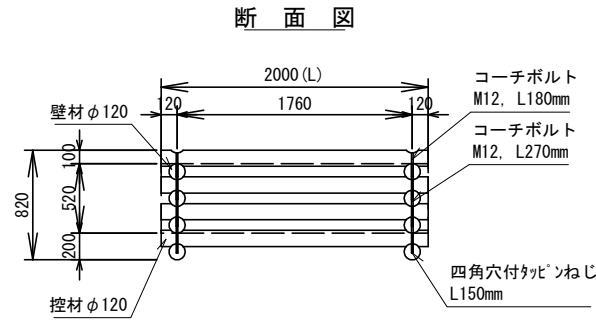
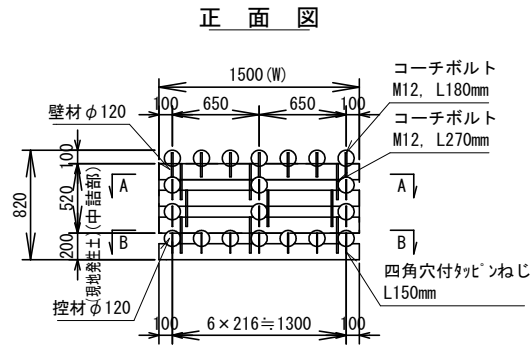


年 度	令和 8 年 度		
図 面 名	既設谷止増圧工 掘削図		
施 工 地	群馬県利根郡みなかみ町永井 字三国国有林221す1林小班外		
工 事 名	法師（井戸沢）地区 復旧治山工事		
図 面 番 号	6	縮 尺	1:100
設 計 者	製 図 者		
関東森林管理局		利根沼田森林管理署 NO.	



- | | |
|-----------------|---|
| 補修範囲の確認 | ・ ひび割れの状況を確認し、補修範囲を決定する。 |
| ↓ | |
| Uカット | ・ ひび割れ部に沿って、幅100mm、深さ100mm～150mm程度のU字型に溝を設ける。 |
| ↓ | |
| 溝内の清掃 | ・ Uカット溝内部の切粉等をワイヤーブラシ、刷毛、圧搾空気等で除去し、清掃する。 |
| ↓ | |
| プライマーの塗布 | ・ 専用プライマーを刷毛等で溝内部に塗り残しの無いように均一に塗布する。 |
| ↓ | |
| シーリング材の混合 | ・ シーリング材専用混合機にて、基剤・硬化剤が均一になるまで15分以上混合する。
・ 未硬化になりやすい混合容器の壁・底部などは、ヘラ等がかき落とした後に再度混合する。 |
| ↓ | |
| シーリング材の充てん及び仕上げ | ・ Uカット溝内へシーリング材をコーキングガン等で空隙や打ち残し等の無いように加圧しながら充てんし、コンクリート表面から3mm～5mm低めに充てんし、仕上げる。 |
| ↓ | |
| シーリング材の養生 | ・ シーリング材が硬化するまでは、損傷等がないようにし、また雨水等からも養生する。 |
| ↓ | |
| 仕上げ | ・ ポリマーセメントモルタルをコンクリート表面に合わせて平滑に塗り込み仕上げる。 |
| ↓ | |
| 清掃 | ・ シーリング部以外の樹脂汚れ等を除去し、清掃する。 |
| ↓ | |
| 自主検査 | ・ 仕上がり状態の確認、及びあとかたづけを確認する。 |

年 度	令和 8 年 度		
図 面 名	Uカットシーリング材充填工 標準図		
施 工 地	群馬県利根郡みなかみ町永井 字三国国有林221す1林小班外		
工 事 名	法師（井戸沢）地区 復旧治山工事		
図 面 番 号	7-1	縮 尺	1:100
設 計 者		製 図 者	
関東森林管理局	利根沼田森林管理署	NO.	



- ⊙ 印は、コーチボルトM12, L270mm
- 印は、四角穴付タビソネジL150mm

材 料 表				
名称	規格	単位	数量	適要
壁材	φ120 L1500mm	本	8	長期耐久性木材 (木材積:0.5890m ³)
控材	φ120 L2000mm	本	20	
四角穴付タビソネジ	L150mm	本	26	
コーチボルト	M12 L180mm	本	14	ステンレス
	M12 L270mm	本	18	ステンレス
中詰材(栗石)	50~150mm	m ³	1.31	中詰部体積×0.84
構造物体積 V = 2.46 m ³ (中詰部体積 = 1.56 m ³)				

※長期耐久性構造木材とは、適切な前処理を施すことにより、木材保存剤が木材内部へ均一に浸透するように処理された加圧注入材を指す。本材は、屋外において長期間の耐久性を必要とする土木用途に使用されることを想定しており、使用する保存剤はJIS K 1570に規定された薬剤とし、注入方法はJIS A 9002に準拠しているものとする。

木材の保存処理仕様	
注入前処理	圧縮処理加工
加圧注入処理	JIS A 9002による
保存処理薬剤	マイトレックACQ (JIS K 1570, ACQ-1)
品質規格	吸収量5.2kg/m ³ 以上、浸潤長平均12mm以上 (JAS K4相当)

年 度	令 和 8 年 度		
図 面 名	木製沈床工 標準図		
施 工 地	群馬県利根郡みなかみ町永井 字三國国有林221す1林小班外		
工 事 名	法師(井戸沢)地区 復旧治山工事		
図 面 番 号	7-2	縮 尺	1:40
設 計 者	製 図 者		
関東森林管理局		利根沼田森林管理署 NO.	