

令和8年度
新地林道（第1号新生橋）改良工事

図面枚数	表紙共8枚
------	-------

分類	森林基幹道	規格	第2種自動車道 2級	
位置	群馬県沼田市利根町根利字根利山国有林119の林小班			
延長	16.4m	国有林内	16.4m	
幅員	4.5m	国有林外	—m	
勾配	最急	平均	最小半径	—m
	—%	—%	設計荷重	—t

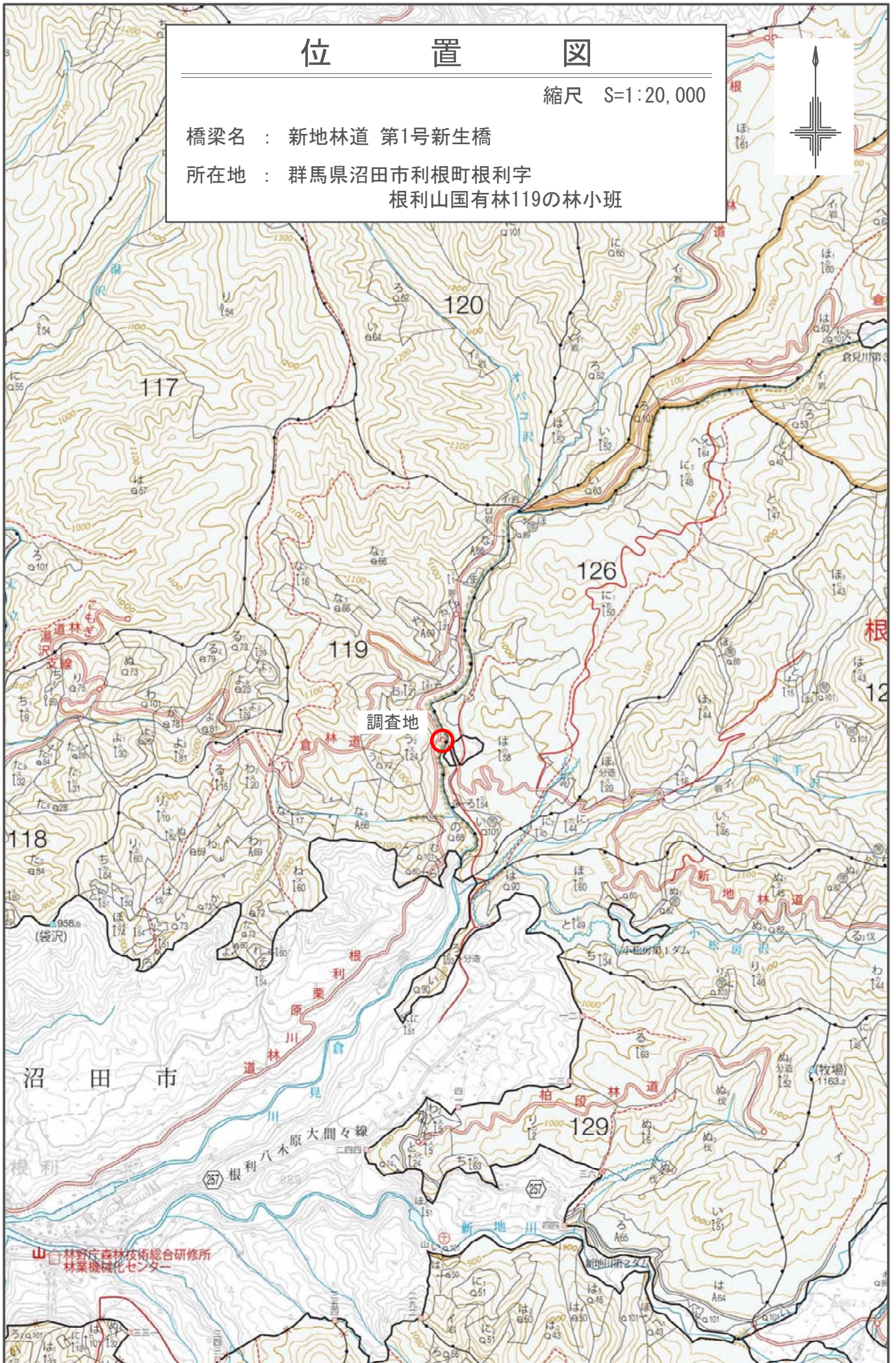
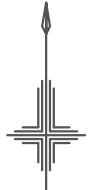
利根沼田森林管理署

位置図

縮尺 S=1:20,000

橋梁名 : 新地林道 第1号新生橋

所在地 : 群馬県沼田市市利根町根利字
根利山国有林119の林小班

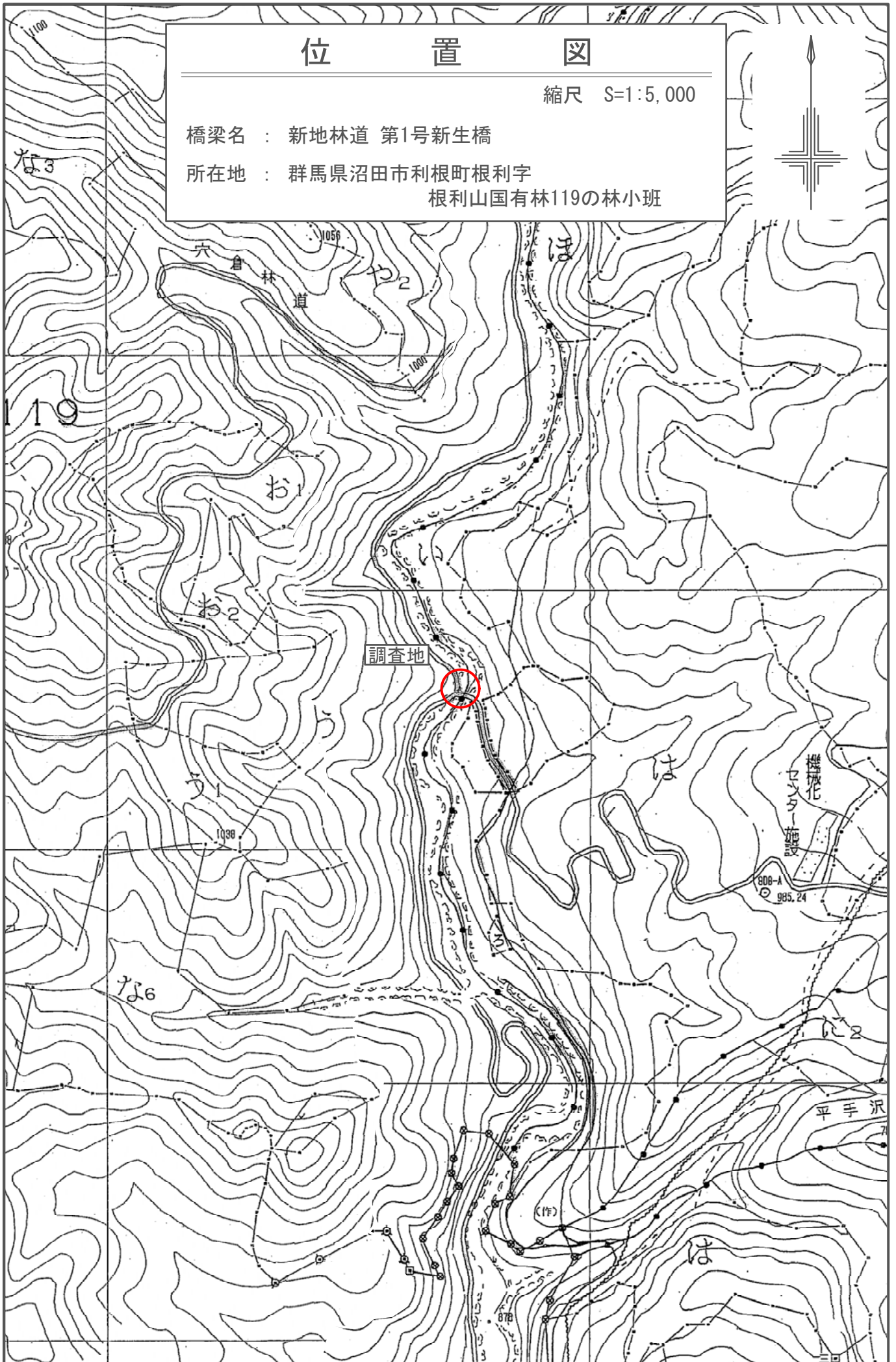
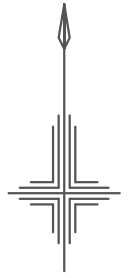


位置図

縮尺 S=1:5,000

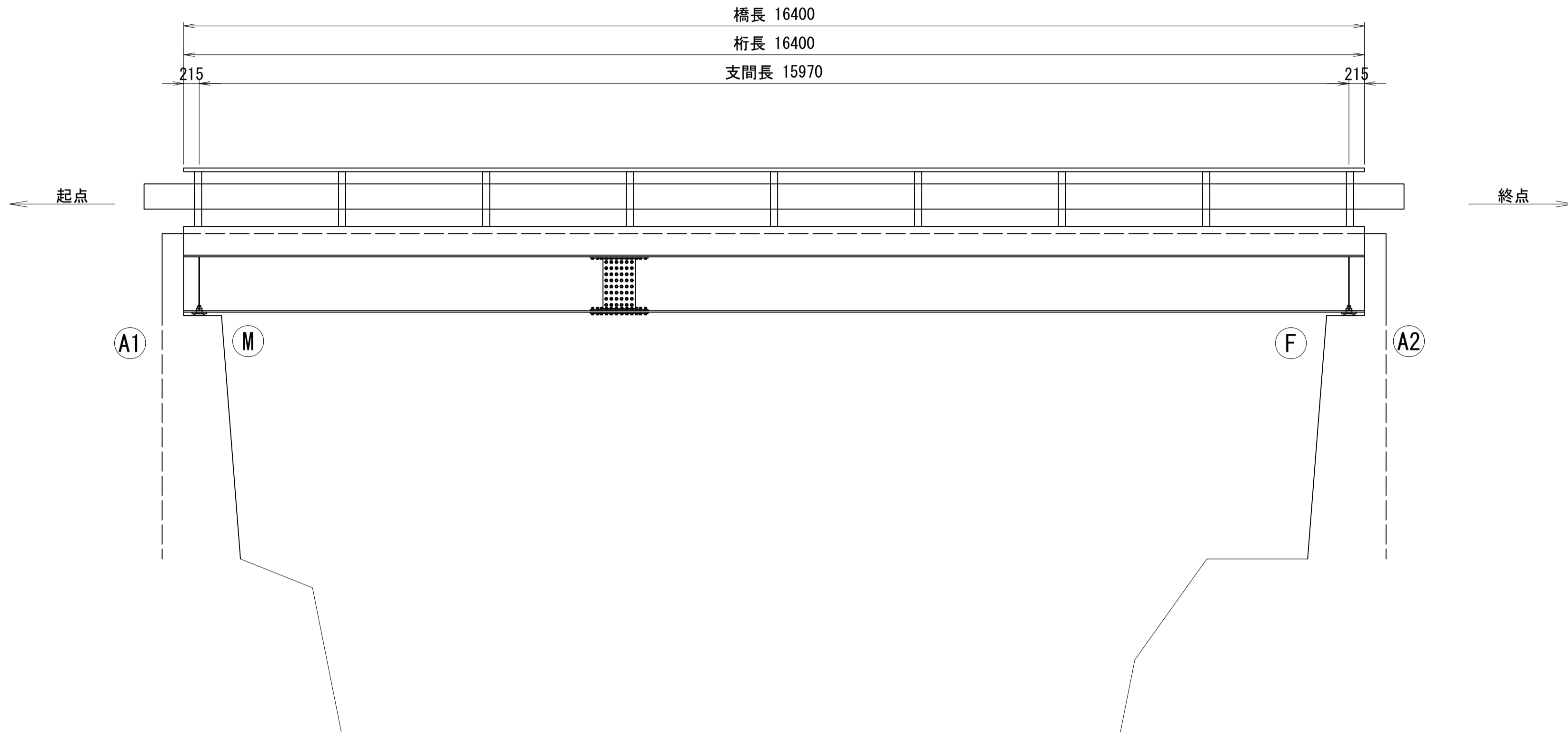
橋梁名 : 新地林道 第1号新生橋

所在地 : 群馬県沼田市利根町根利字
根利山国有林119の林小班

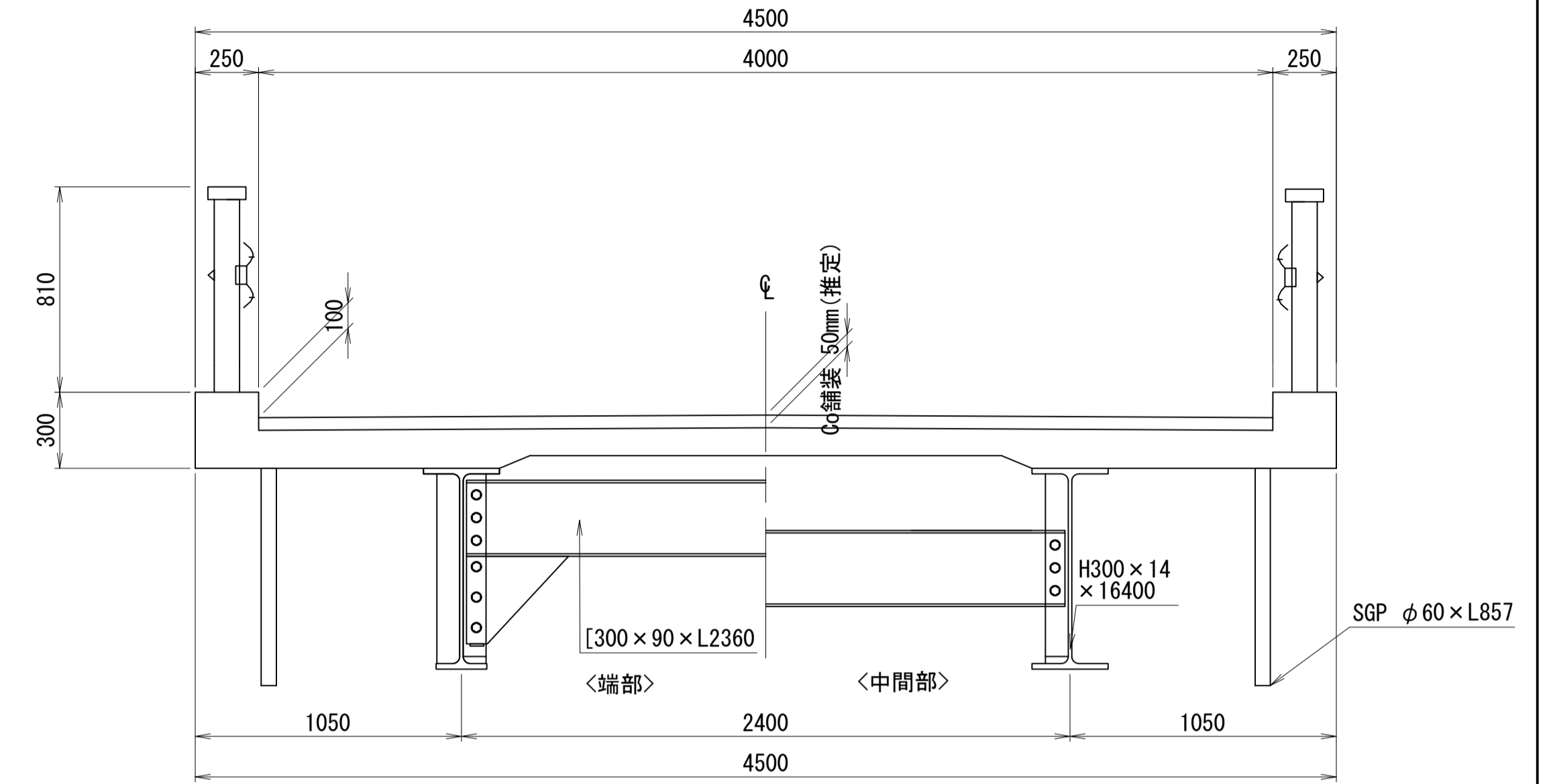


第1号新生橋 現況全体一般図

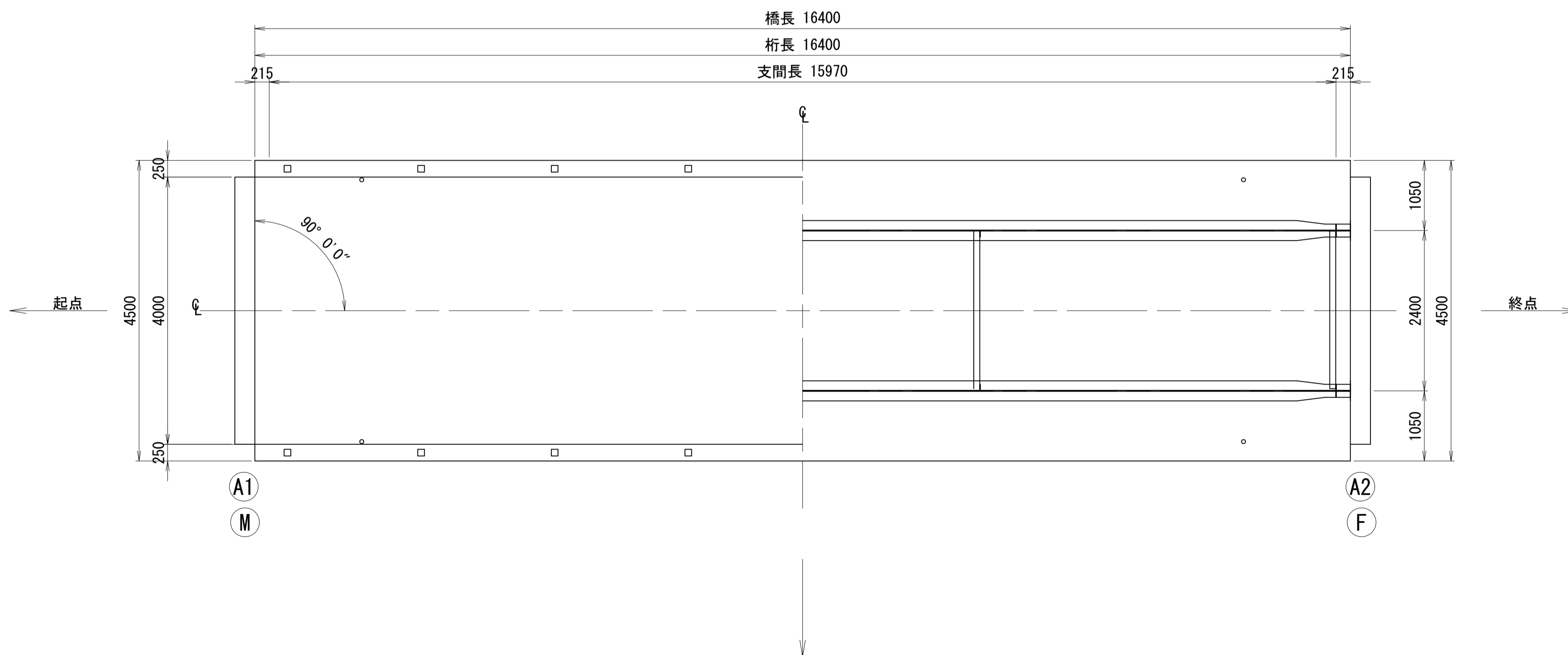
側面図 S=1:50



断面図 S=1:20



平面図 S=1:50



橋梁諸元

竣工年	1967年(昭和42年)
設計荷重	TL-14
路線名	新地林道
上部工	鋼単純H桁橋
下部工	重力式橋台(推定)
橋長	16.400m
支間長	15.970m
全幅員	4.500m
斜角	90° 00' 00"
適用示方書	昭和39年(推定)

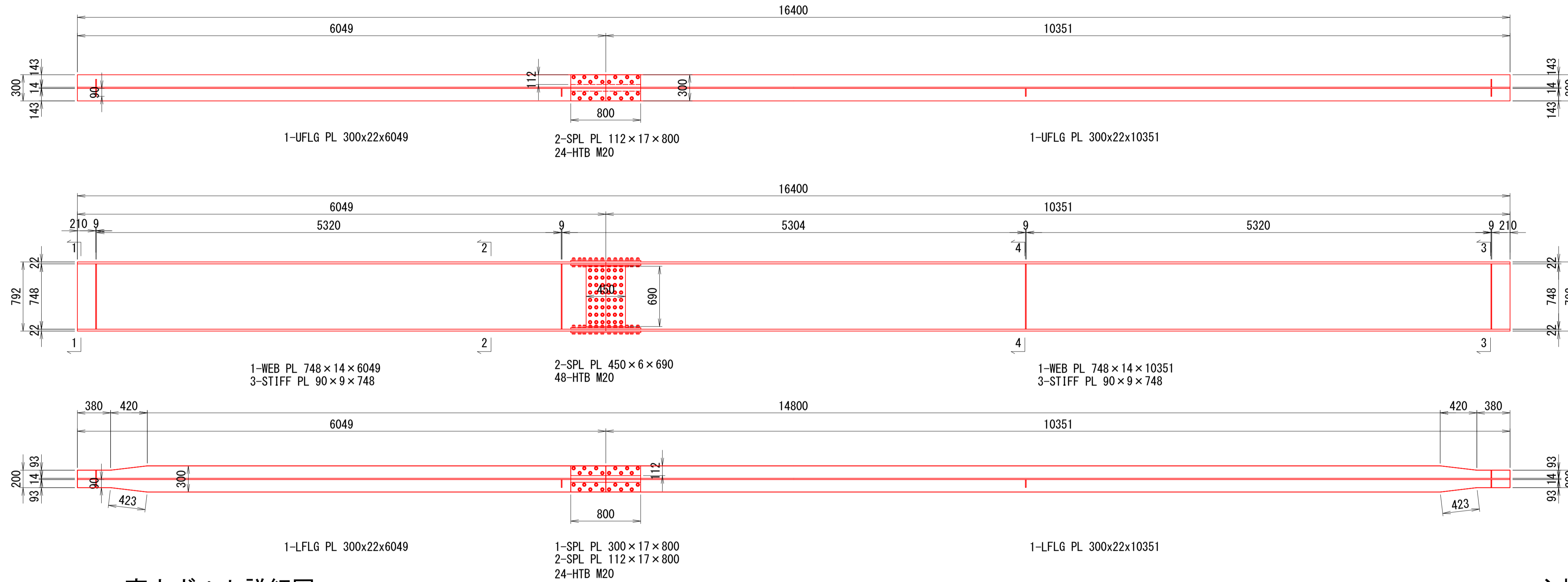
注記

1) 本図面は既存資料及び現地測定を基に作成した図面である。
施工時に再度確認・調査すること。

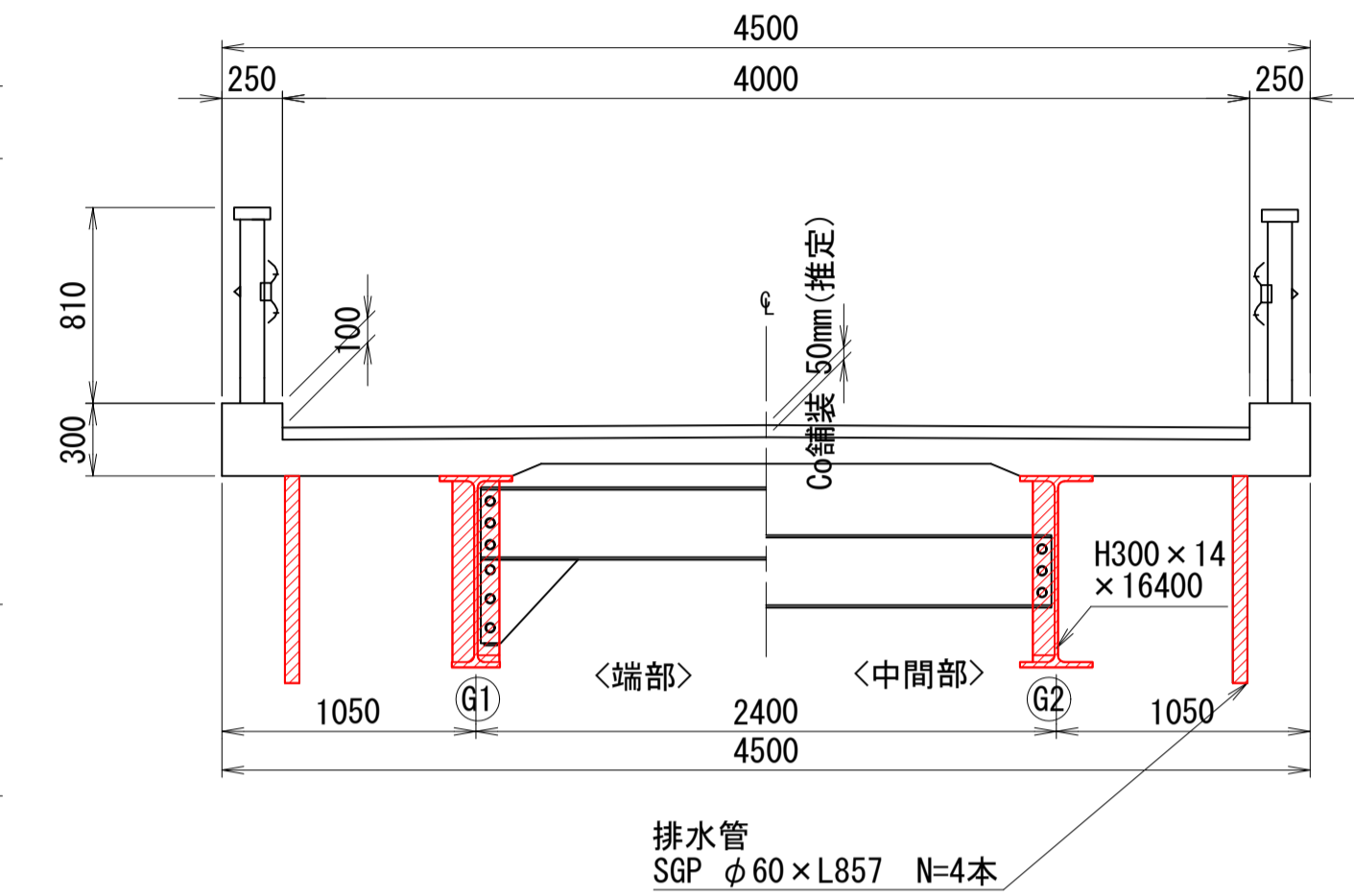
路線名	新地林道 第1号新生橋		
区分	2種2級(旧2級B)	設計速度	20km/h
図面名	現況全体一般図		
施工地	群馬県沼田市利根町根利 字根利山国有林119林班		
年度	令和	年度	縮尺 図示
設計者	(株)森林環境 コンサルタント	製図者	(株)森林環境 コンサルタント
関東森林管理局	利根沼田森林管理署	NO.	

第1号新生橋 鋼部材塗装計画図(1)

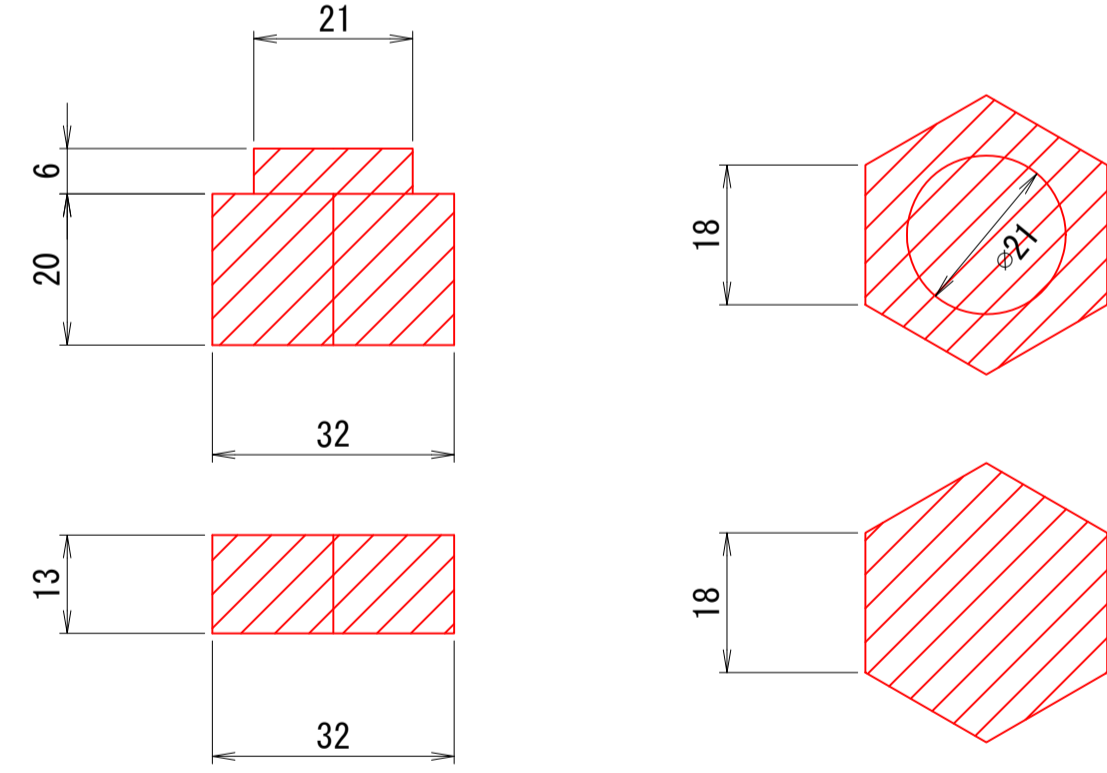
G1, G2主桁 S=1:30



断面図 S=1:30



高力ボルト詳細図 S=1:1



塗替塗装工フロー

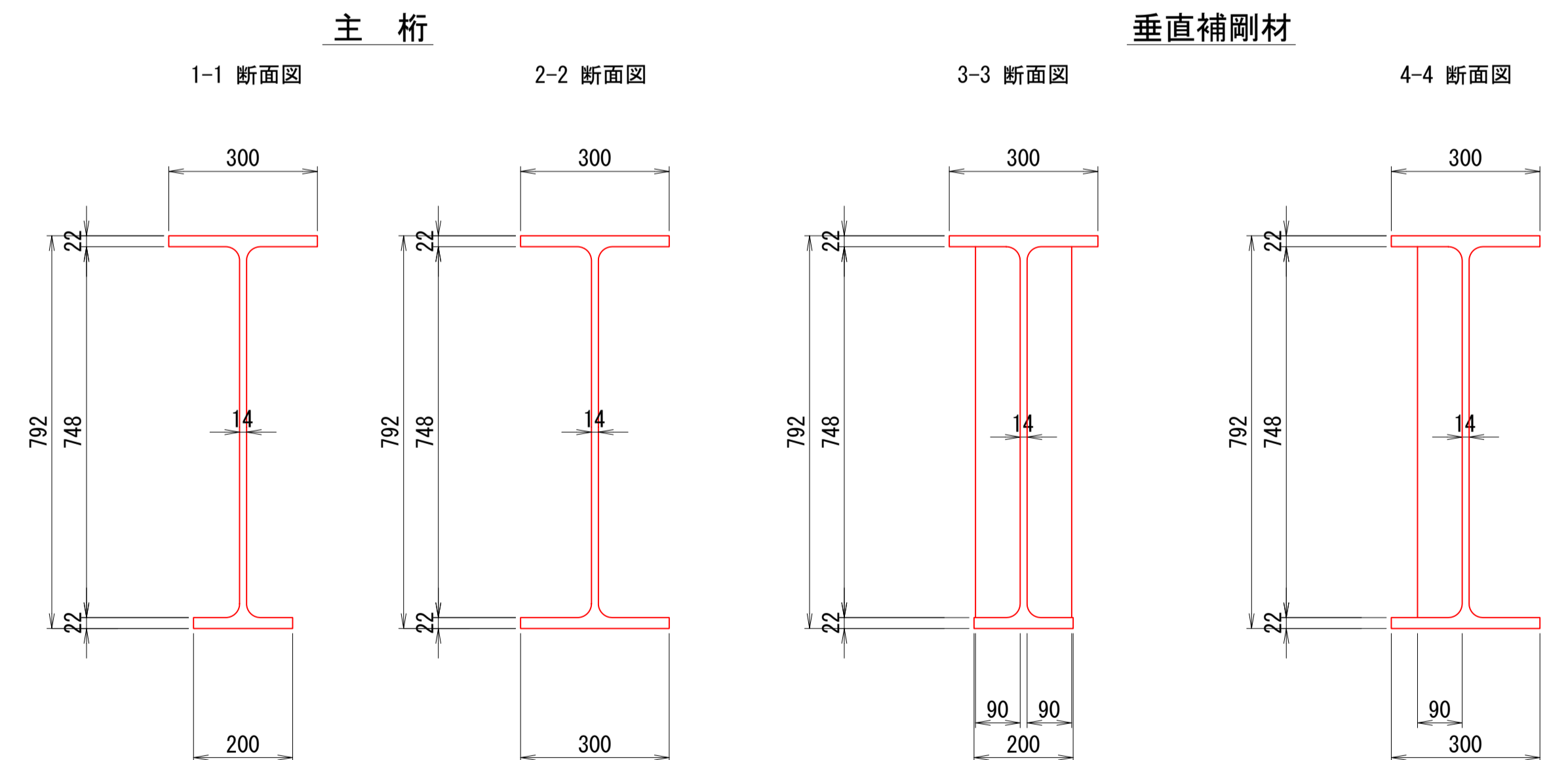
- 準備工
- 塗膜除去工
- 素地調整工
- 防食下地
- 下塗2回
- 中塗1回
- 上塗1回
- 養生
- 片付け
- 完了

塗替塗装工

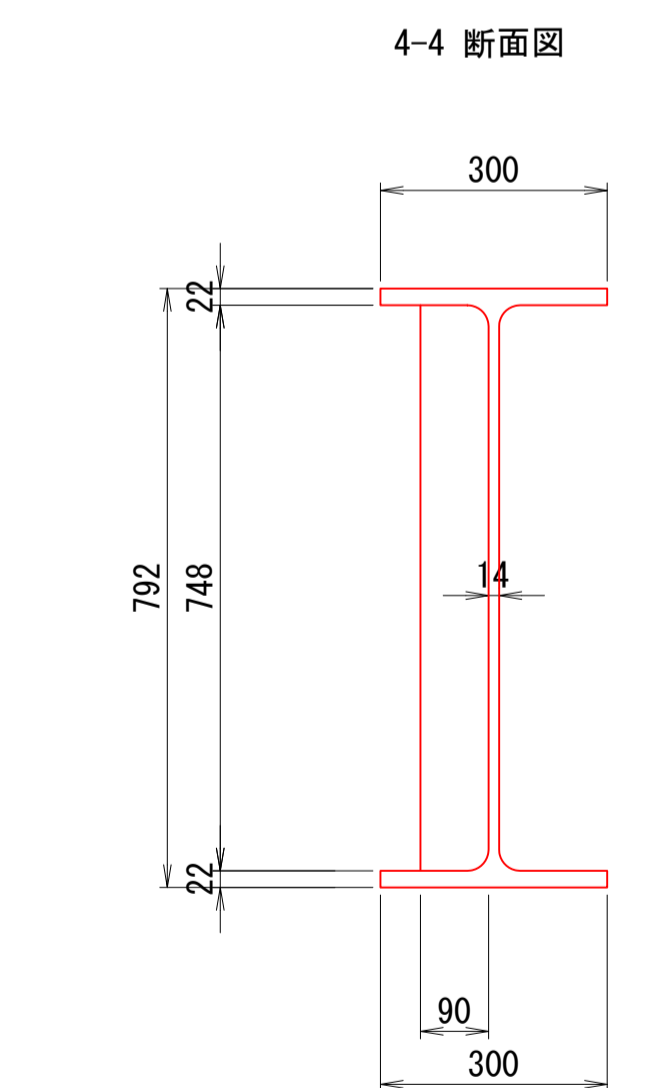
塗替え塗装仕様: Rc-I 塗装系 (スプレー)

塗装工程	塗料名	使用量 (kg/m ²)	標準膜厚 (μm)	塗装間隔
素地調整	1種ケレン(循環式プラスト工法)			4時間以内
防食下地	有機ジンクリッチペイント	0.60	75	1日~10日
下塗	弱溶剤形変性エポキシ樹脂塗料 下塗	0.24	60	1日~10日
下塗	弱溶剤形変性エポキシ樹脂塗料 下塗	0.24	60	1日~10日
中塗	弱溶剤形ふっ素樹脂塗料用中塗	0.17	30	1日~10日
上塗	弱溶剤形ふっ素樹脂塗料上塗	0.14	25	1日~10日

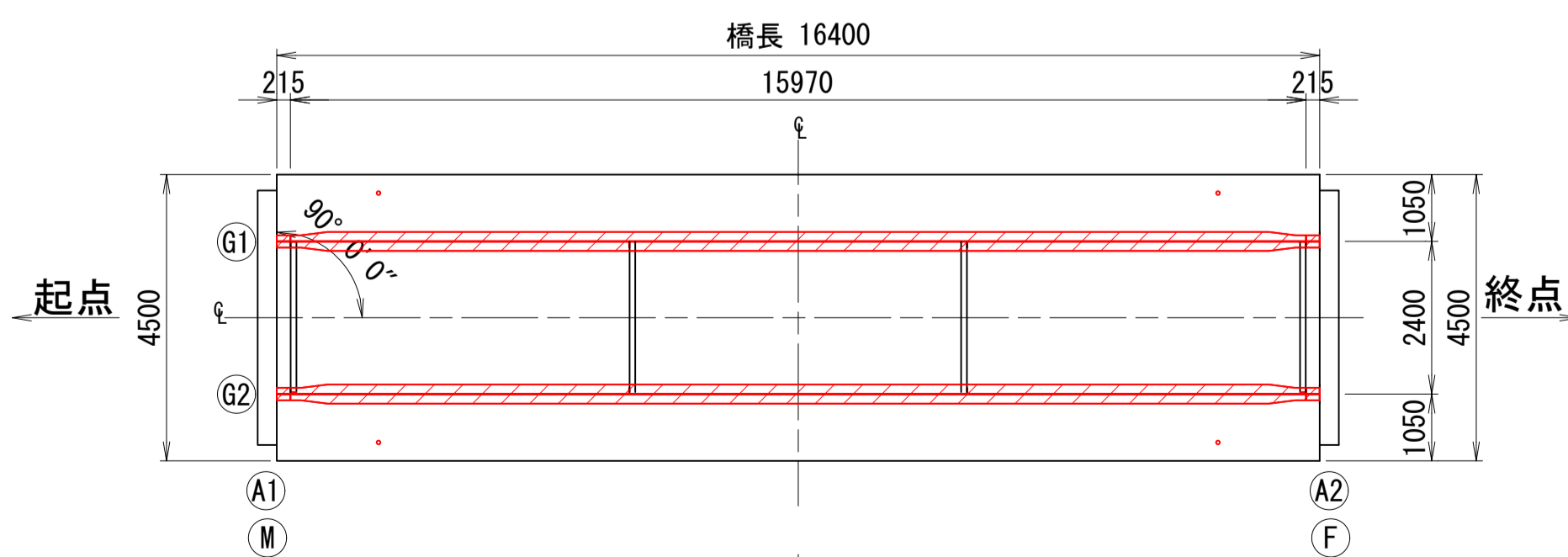
主桁詳細図 S=1:10



垂直補剛材



配置図 S=1:100



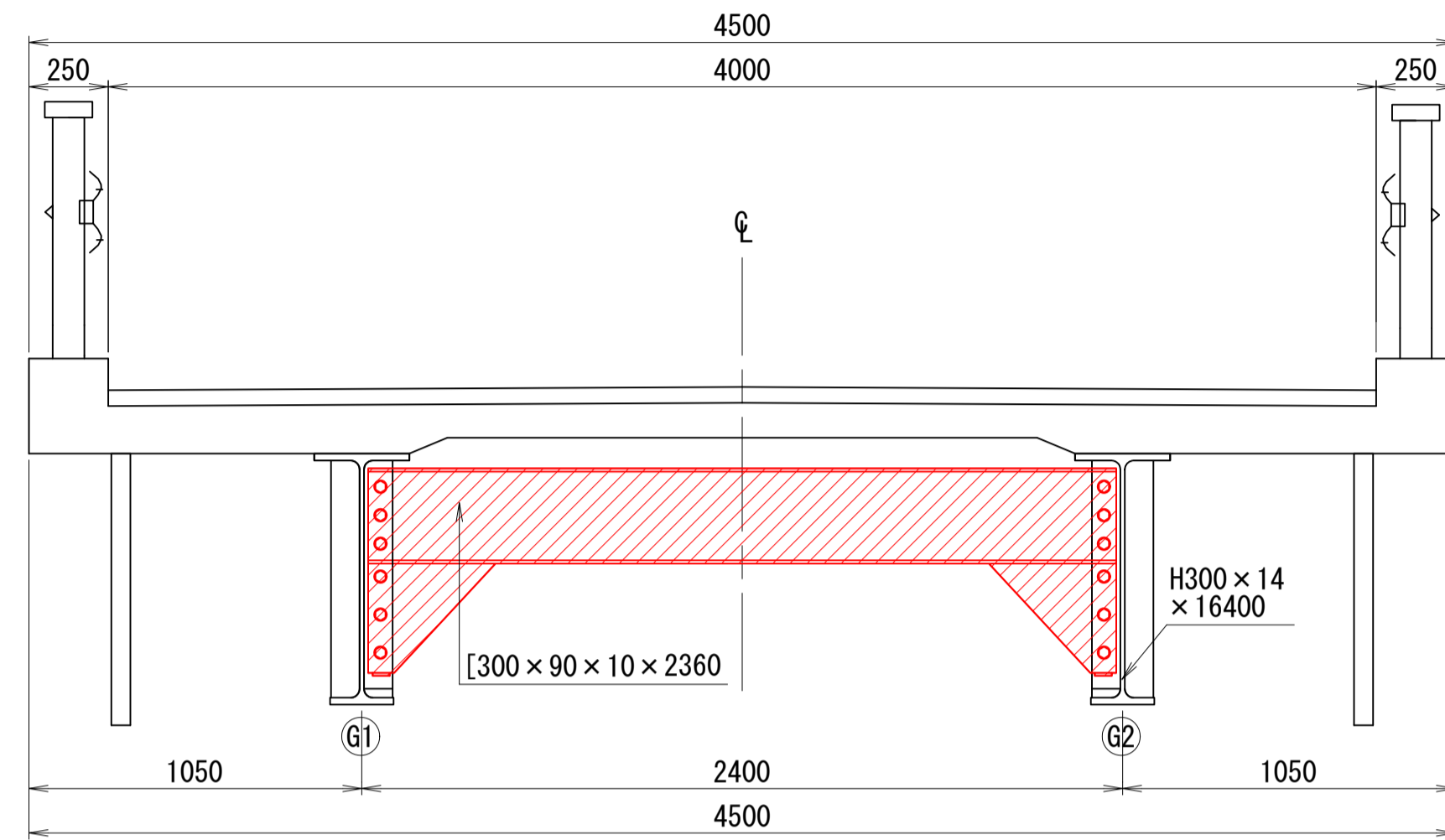
注意事項

- ・施工に先立ち現地計測にて既設構造寸法を確認し、本図と異なる場合は適宜変更のこと。
- ・塗替え塗装色は濃彩(ダークブラウン)とすること。

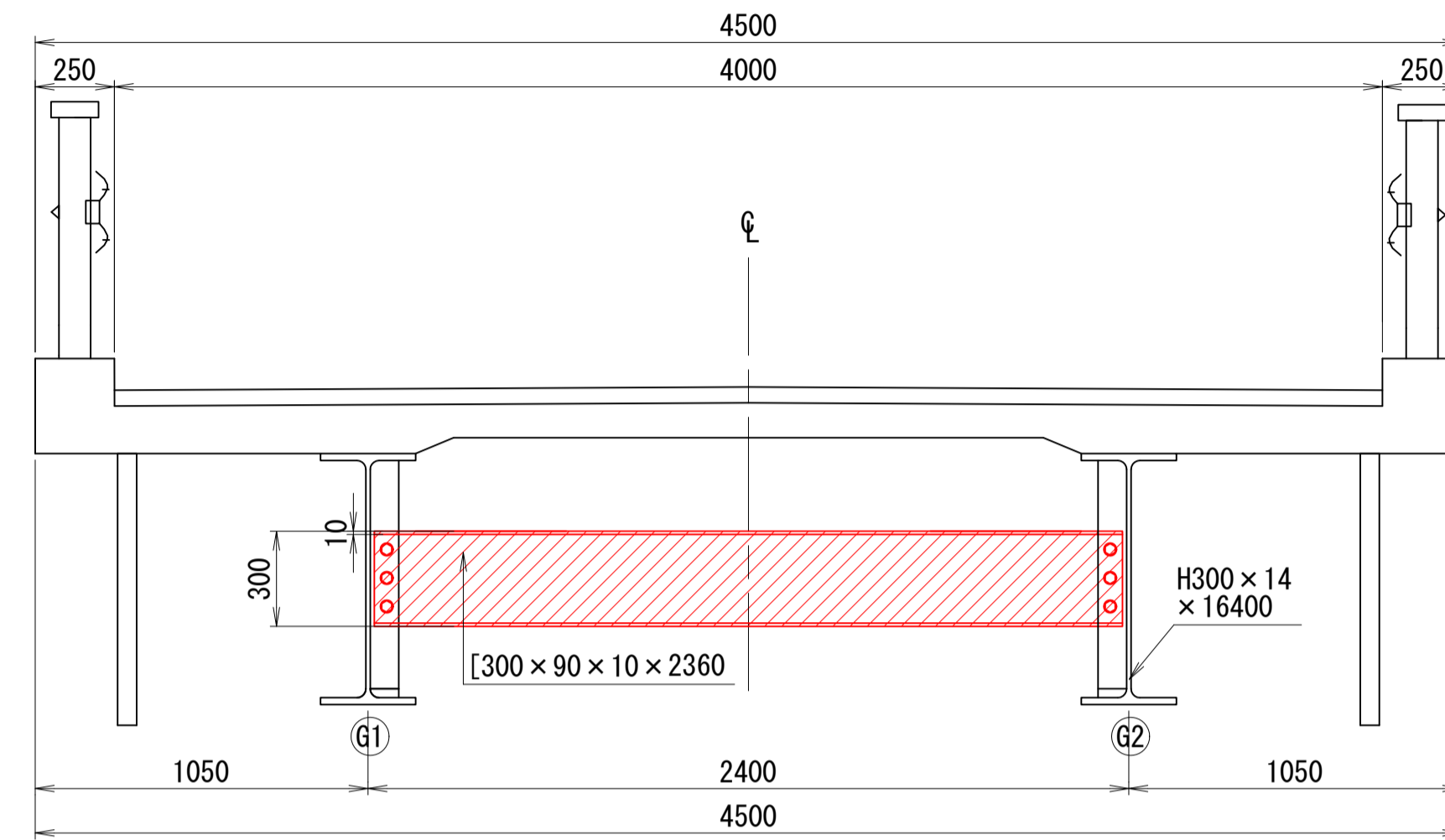
路線名	新地林道 第1号新生橋		
区分	2種2級(旧2級B)	設計速度	20km/h
図面名	鋼部材塗装計画図(1)		
施工地	群馬県沼田市利根町根利 字根利山国有林119林班		
年度	令和	年度	縮尺 図示
設計者	(株)森林環境 コンサルタント	製図者	(株)森林環境 コンサルタント
関東森林管理局	利根沼田森林管理署	NO.	

第1号新生橋 鋼部材塗装計画図(2)

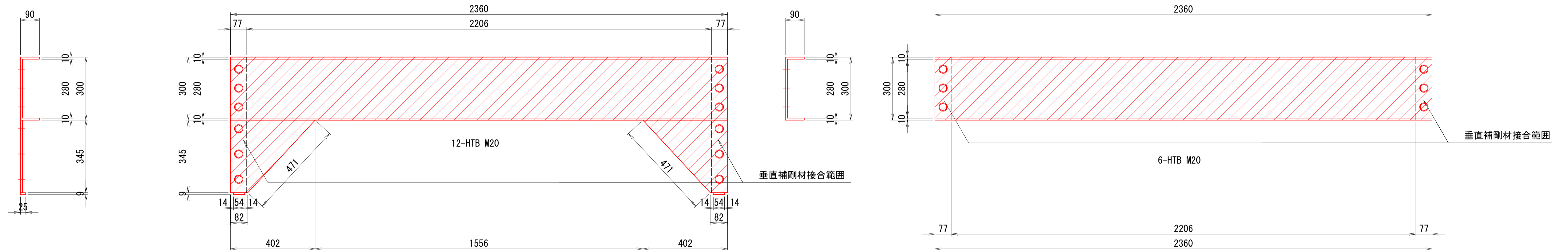
端横桁 s=1:20



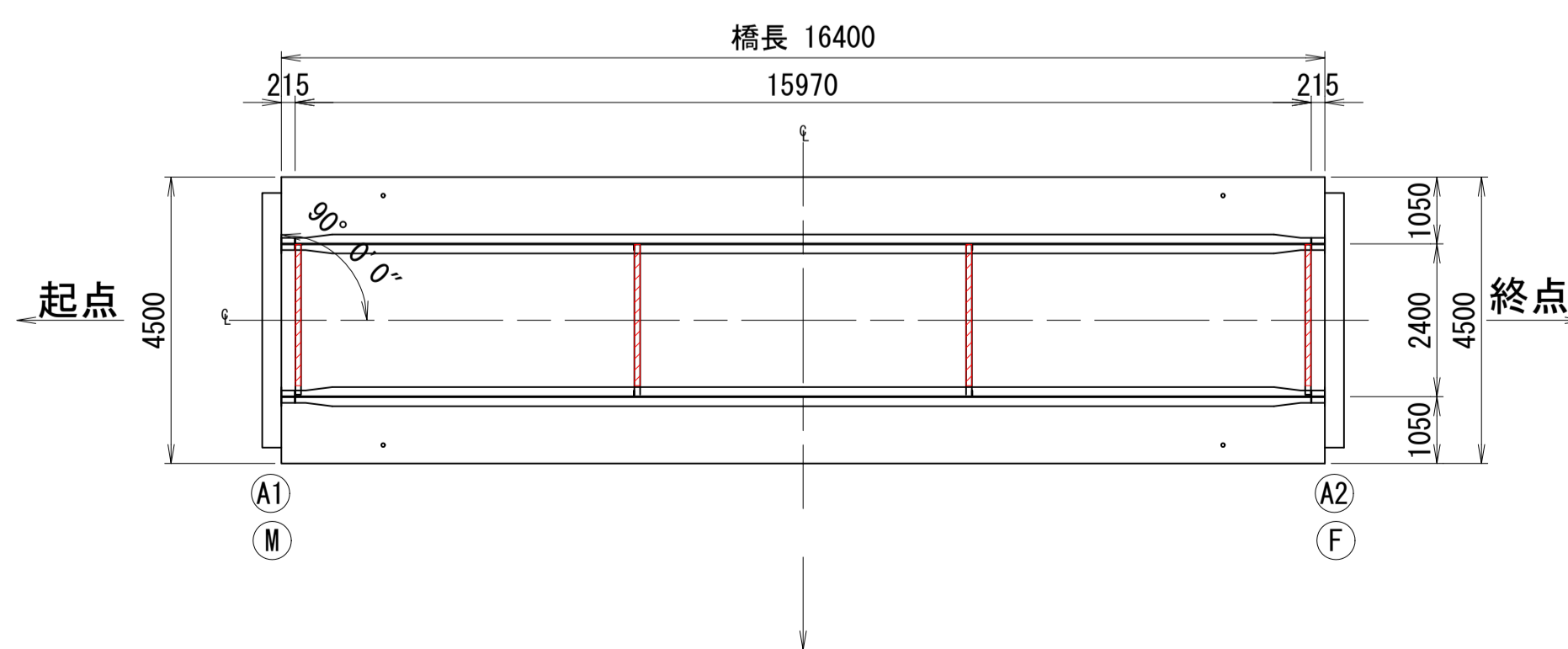
中間横桁 s=1:20



部材詳細図 S=1:10



配置図 S=1:100



塗替塗装工フロー



塗替塗装工

塗替え塗装仕様:Ro-1 塗装系 (スプレー)

塗装工程	塗料名	使用量 (kg/m ²)	標準膜厚 (μm)	塗装間隔
素地調整	1種ケレン(循環式プラスト工法)			4時間以内
防食下地	有機ジンクリッチペイント	0.60	75	1日~10日
下塗	弱溶剤形変性エポキシ樹脂塗料下塗	0.24	60	1日~10日
下塗	弱溶剤形変性エポキシ樹脂塗料下塗	0.24	60	1日~10日
中塗	弱溶剤形ふっ素樹脂塗料用中塗	0.17	30	1日~10日
上塗	弱溶剤形ふっ素樹脂塗料上塗	0.14	25	1日~10日

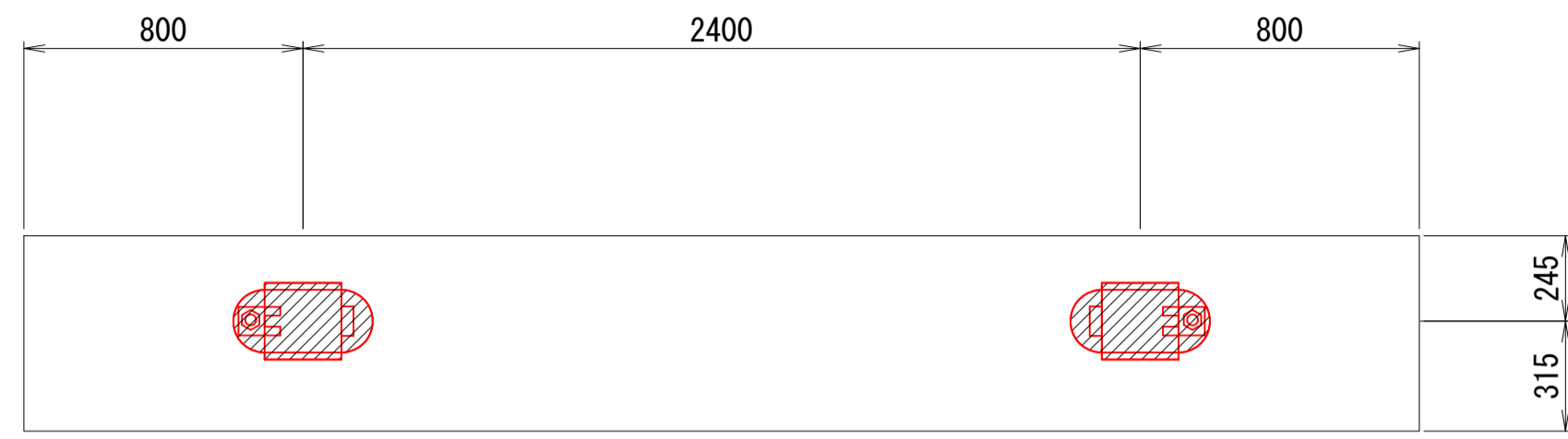
注意事項

- ・施工に先立ち現地計測にて既設構造寸法を確認し、本図と異なる場合は適宜変更のこと。
- ・塗替え塗装色は濃彩(ダークブラウン)とすること。

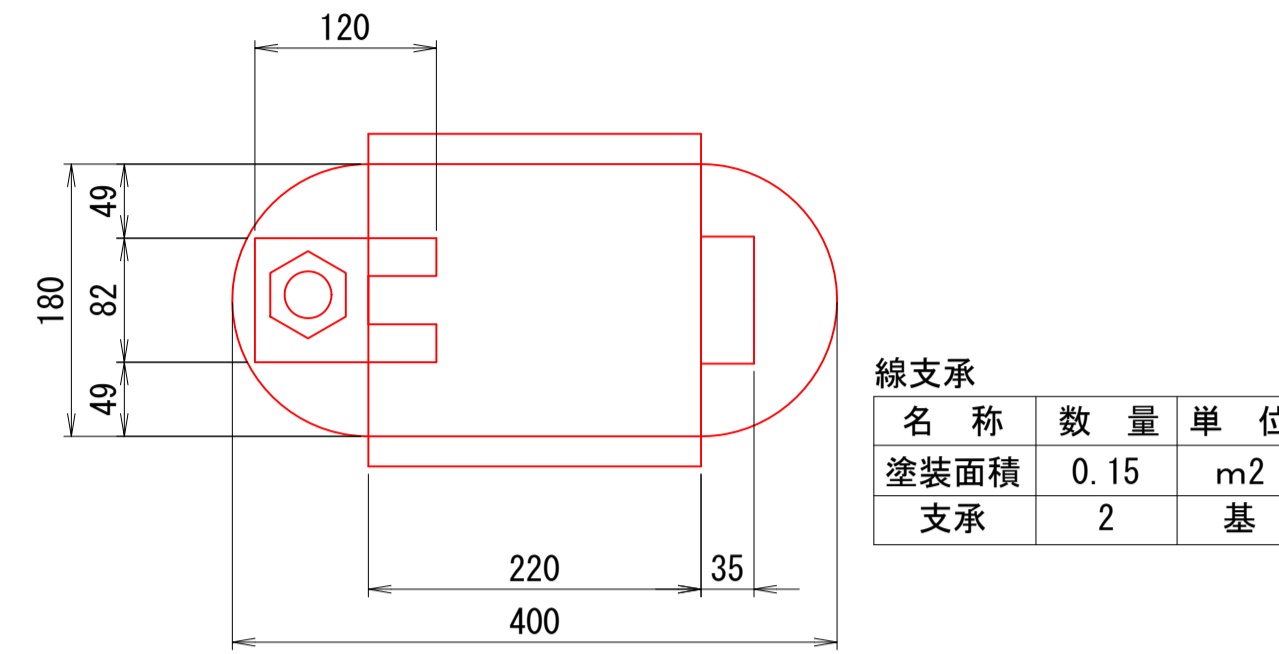
路線名	新地林道 第1号新生橋		
区分	2種2級(旧2級B)	設計速度	20km/h
図面名	鋼部材塗装計画図(2)		
施工地	群馬県沼田市利根町根利 字根利山国有林119林班		
年度	令和	年度	縮尺
設計者	(株)森林環境 コンサルタント	製図者	(株)森林環境 コンサルタント
関東森林管理局	利根沼田森林管理署	NO.	

第1号新生橋 鋼部材塗装計画図(3)

A1橋台 S=1:20

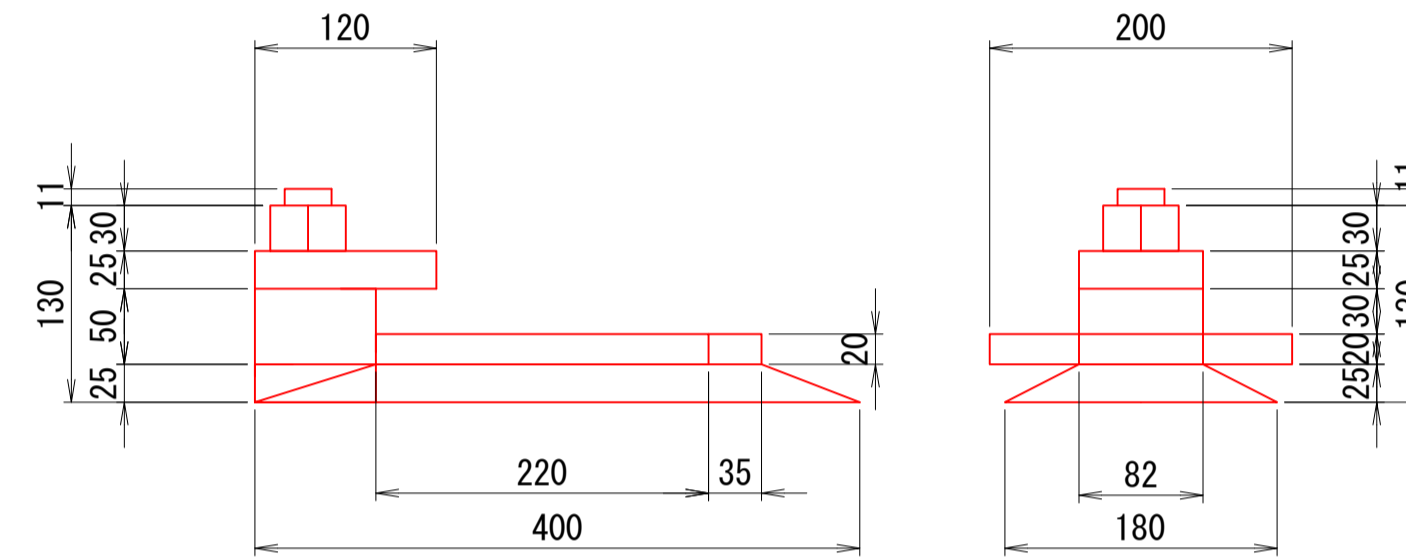


支承本体詳細図 S=1:5

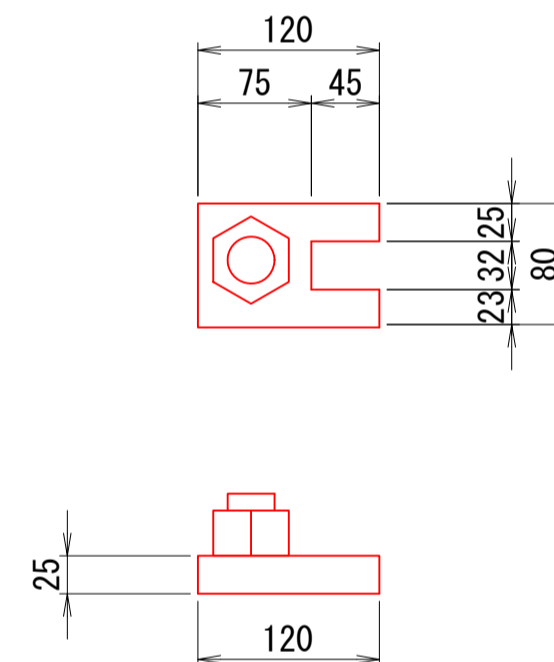


線支承

名称	数量	単位
塗装面積	0.15	m ²
支承	2	基



アンカーボルト・ピンチプレート



塗替塗装工フロー

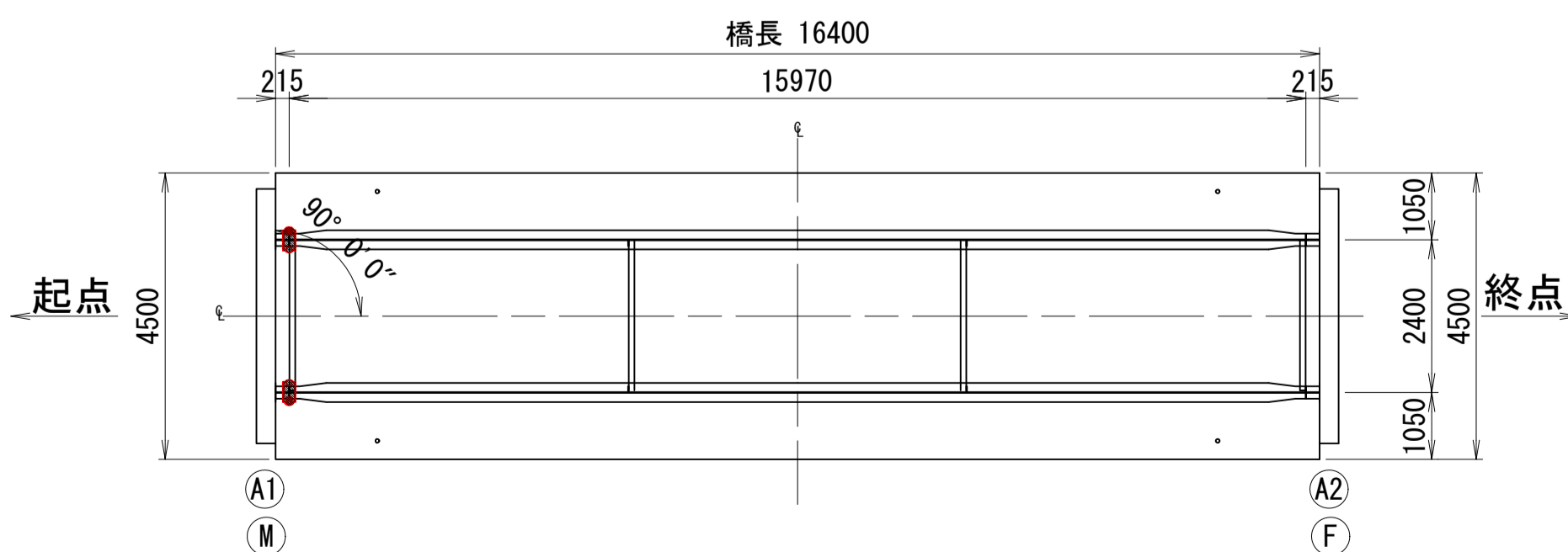


塗替塗装工

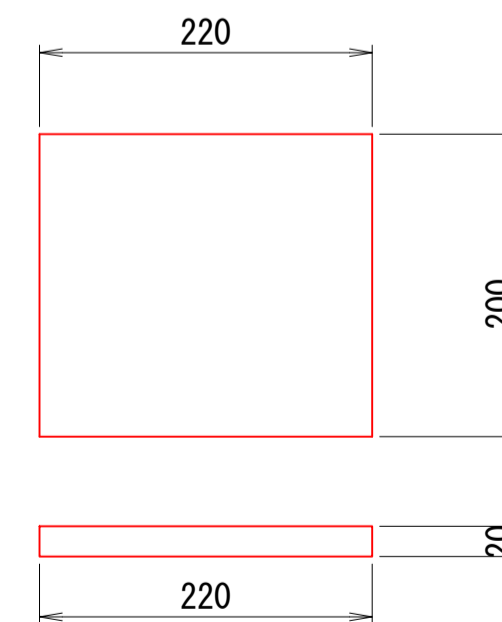
塗替え塗装仕様: Rc-I 塗装系 (スプレー)

塗装工程	塗料名	使用量 (kg/m ²)	標準膜厚 (μm)	塗装間隔
素地調整	1種ケレン(循環式プラスト工法)			4時間以内
防食下地	有機ジンクリッチペイント	0.60	75	1日~10日
下塗	弱溶剤変性エポキシ樹脂塗料下塗	0.24	60	1日~10日
下塗	弱溶剤変性エポキシ樹脂塗料下塗	0.24	60	1日~10日
中塗	弱溶剤形ふっ素樹脂塗料用中塗	0.17	30	1日~10日
上塗	弱溶剤形ふっ素樹脂塗料上塗	0.14	25	1日~10日

配置図 S=1:100



ソールプレート 詳細図



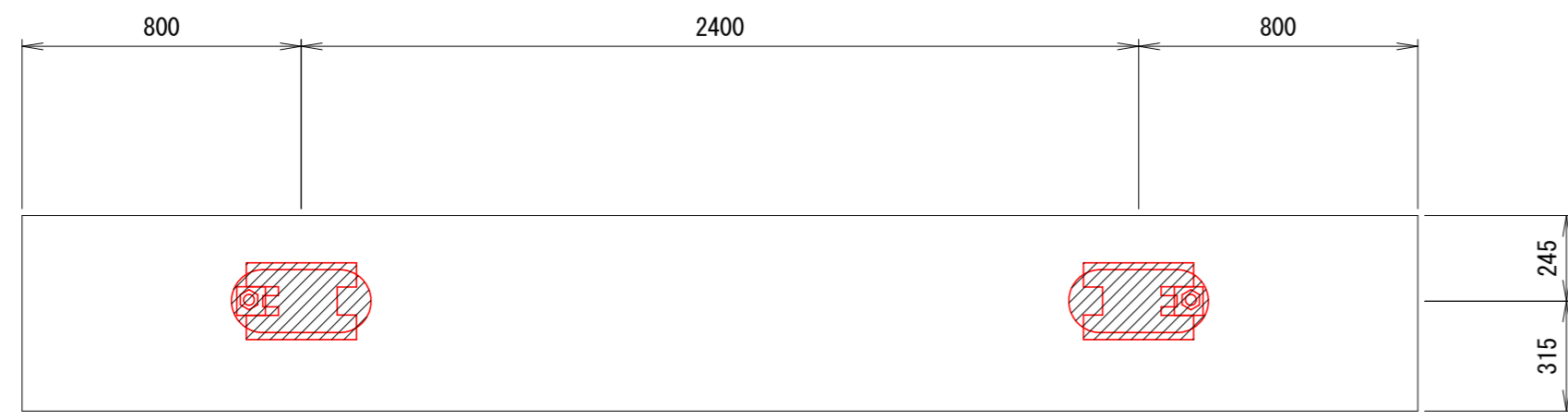
注意事項

- ・ 施工に先立ち現地計測にて既設構造寸法を確認し、本図と異なる場合は適宜変更のこと。
- ・ 塗替え塗装色は濃彩(ダークブラウン)とすること。

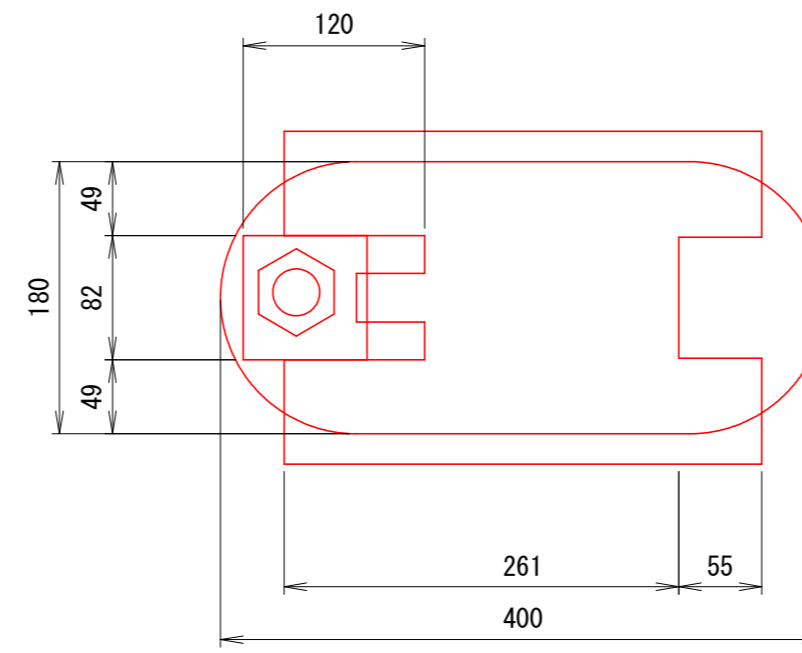
路線名	新地林道 第1号新生橋		
区分	2種2級(旧2級B)	設計速度	20km/h
図面名	鋼部材塗装計画図(3)		
施工地	群馬県沼田市利根町根利 字根利山国有林119林班		
年度	令和	年度	縮尺 図示
設計者	(株)森林環境 コンサルタント	製図者	(株)森林環境 コンサルタント
関東森林管理局	利根沼田森林管理署	NO.	

第1号新生橋 鋼部材塗装計画図(4)

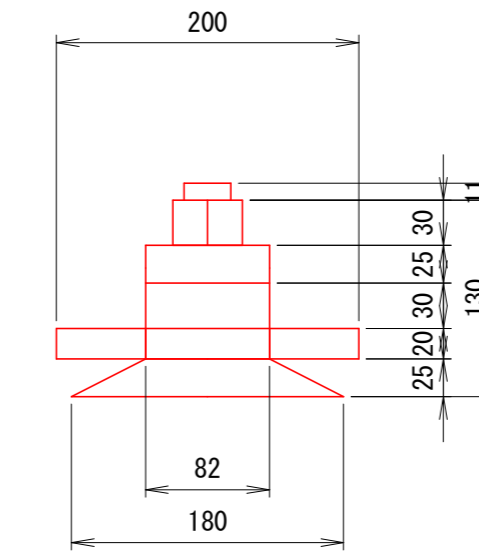
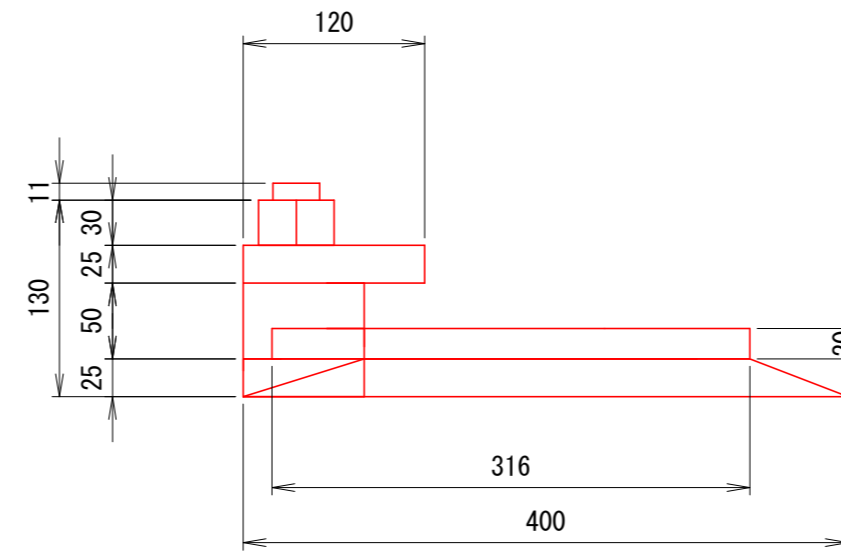
A2台 S=1:20



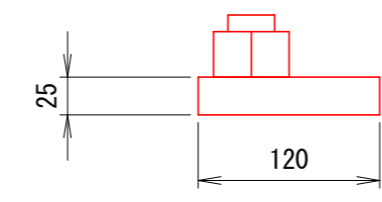
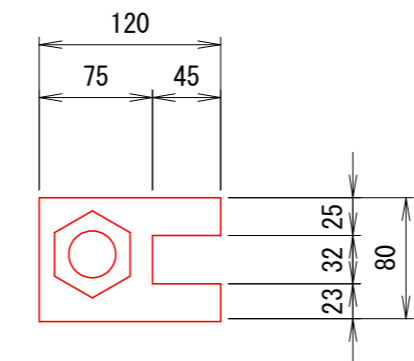
支承本体詳細図 S=1:5



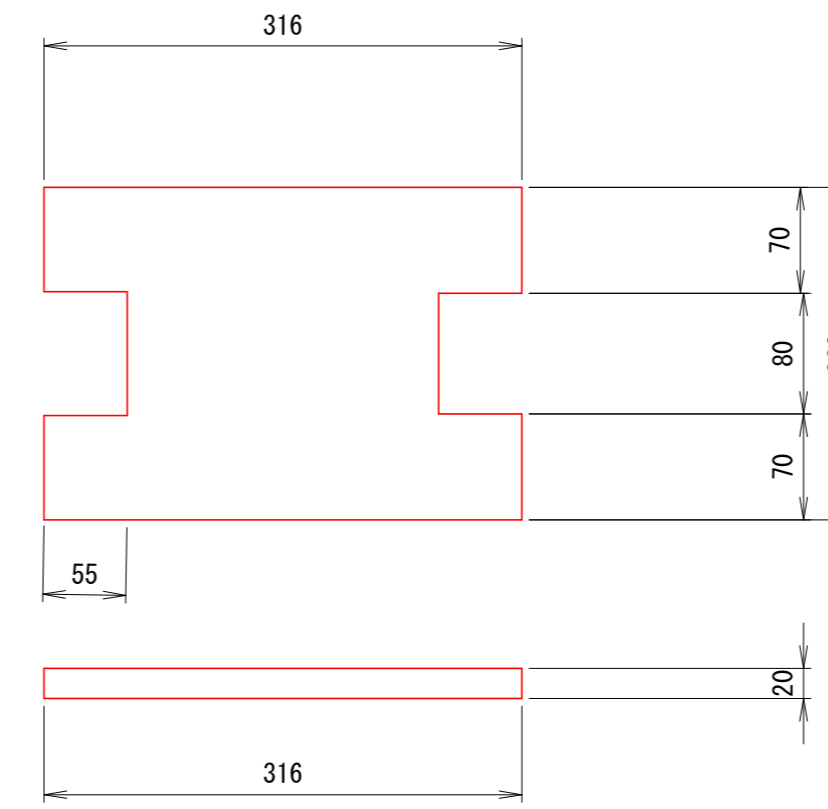
名称	数量	単位
線支承	2	基



アンカーボルト・ピンチプレート



ソウルプレート 詳細図



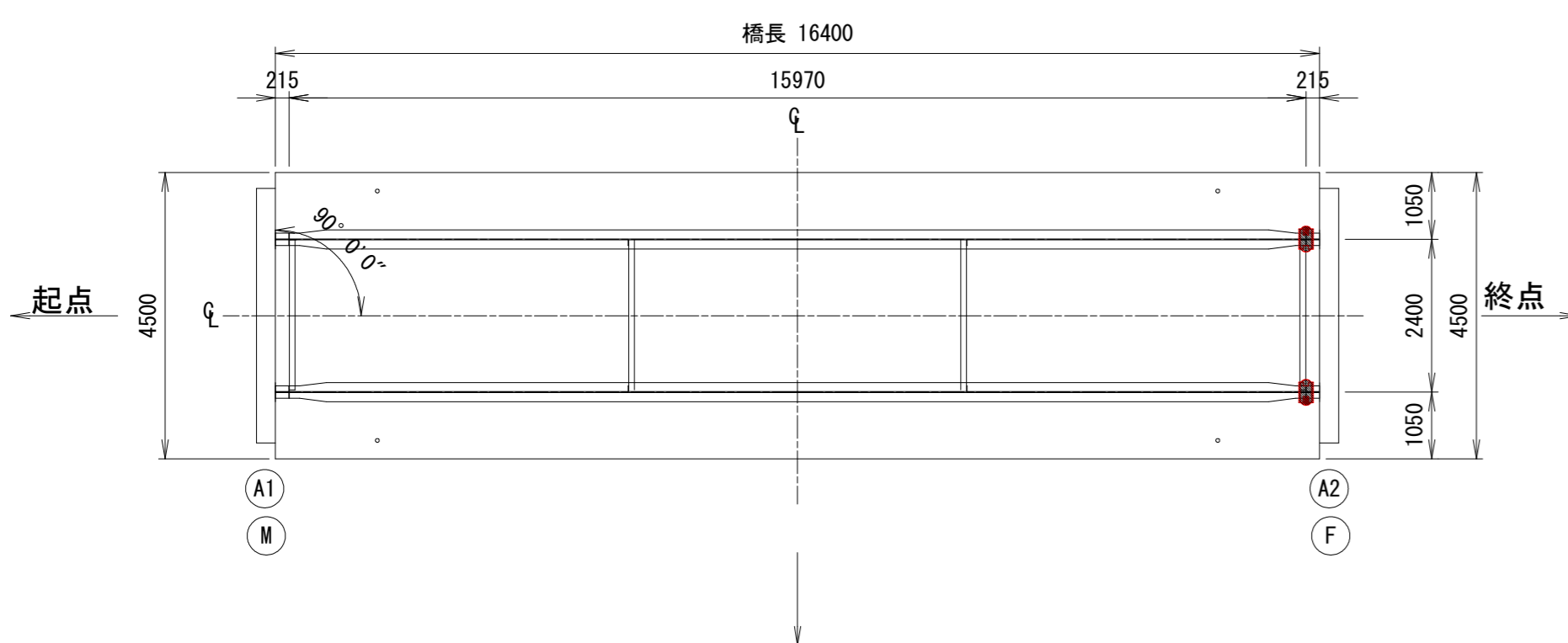
塗替塗装工フロー

準備工
塗膜除去工
素地調整工
防食下地
下塗2回
中塗1回
上塗1回
養生
片付け
完了

塗替塗装工

塗装工程	塗料名	使用量 (kg/m ²)	標準膜厚 (μm)	塗装間隔
素地調整	1種ケレン(循環式プラスト工法)			4時間以内
防食下地	有機ジンクリッチペイント	0.60	75	1日~10日
下塗	弱溶剤形変性エポキシ樹脂塗料 下塗	0.24	60	1日~10日
下塗	弱溶剤形変性エポキシ樹脂塗料 下塗	0.24	60	1日~10日
中塗	弱溶剤形ふっ素樹脂塗料用中塗	0.17	30	1日~10日
上塗	弱溶剤形ふっ素樹脂塗料上塗	0.14	25	1日~10日

配置図 S=1:100



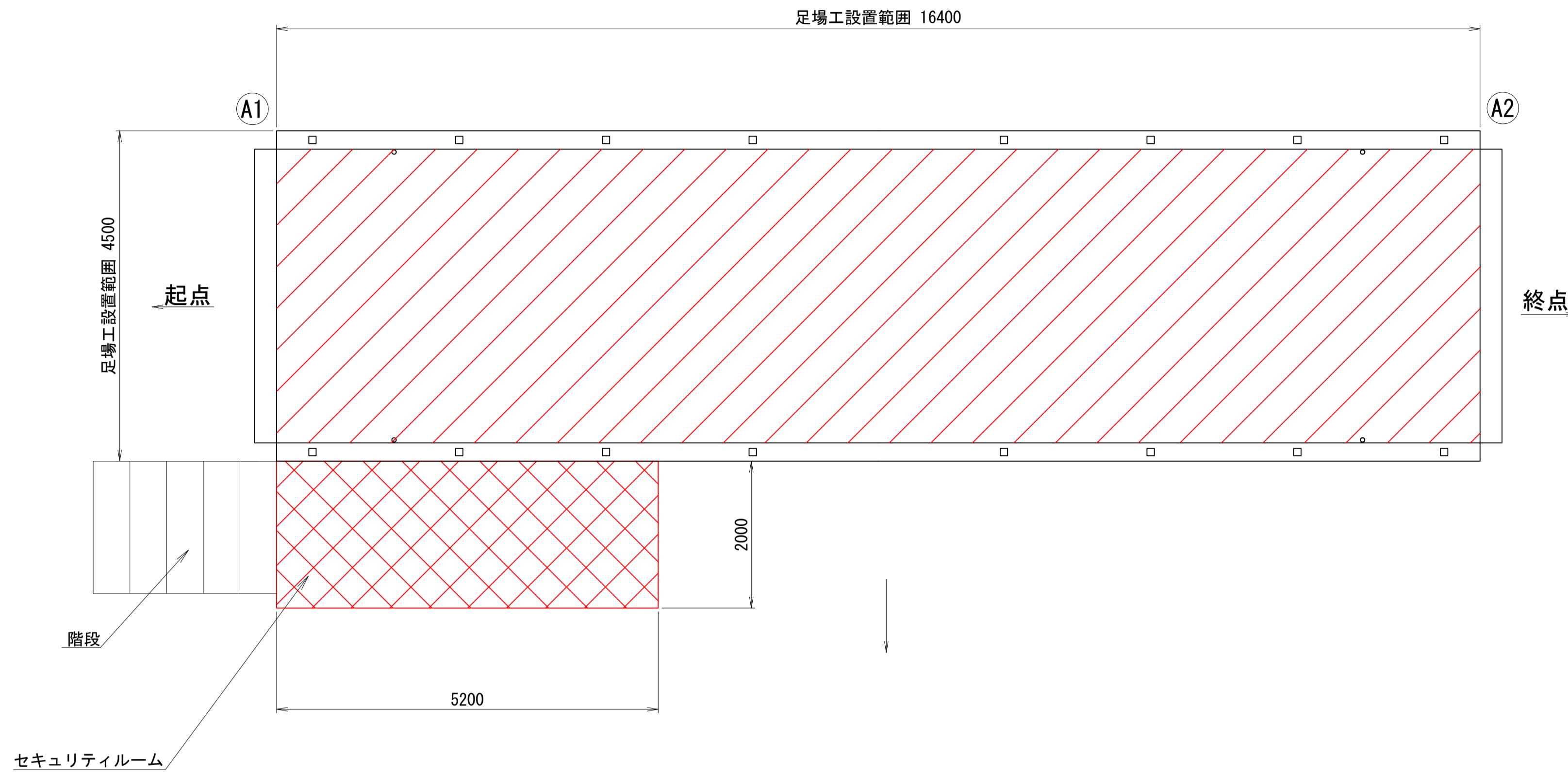
注意事項

- ・施工に先立ち現地計測にて既設構造寸法を確認し、本図と異なる場合は適宜変更のこと。
- ・塗替え塗装色は淡彩とすること。

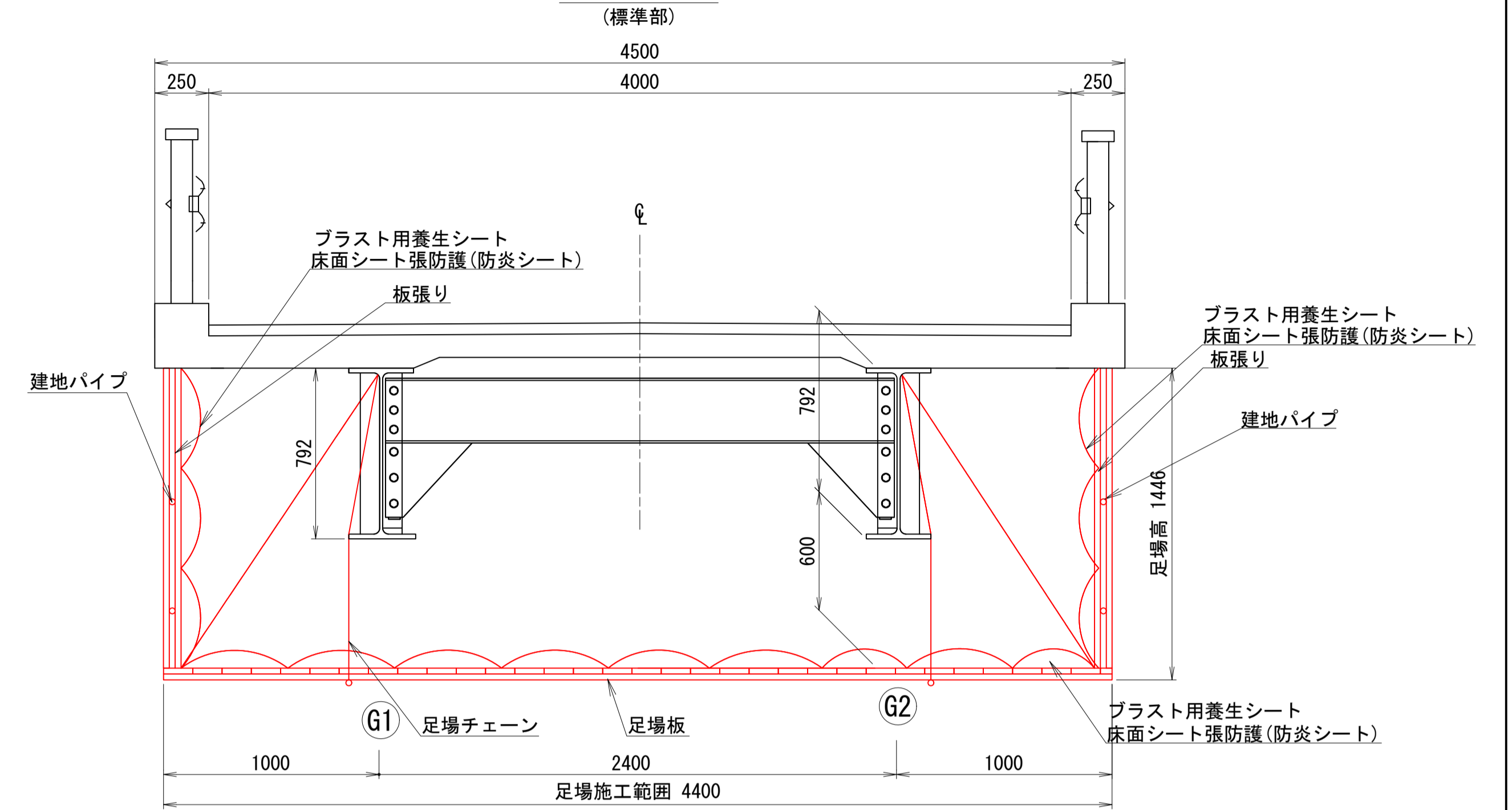
路線名	新地林道 第1号新生橋		
区分	2種2級(旧2級B)	設計速度	20km/h
図面名	鋼部材塗装計画図(4)		
施工地	群馬県沼田市利根町根利 字根利山国有林119林班		
年度	令和	年度	縮尺 図示
設計者	(株)森林環境 コンサルタント	製図者	(株)森林環境 コンサルタント
関東森林管理局	利根沼田森林管理署	NO.	

第1号新生橋 施工計画図(参考図)

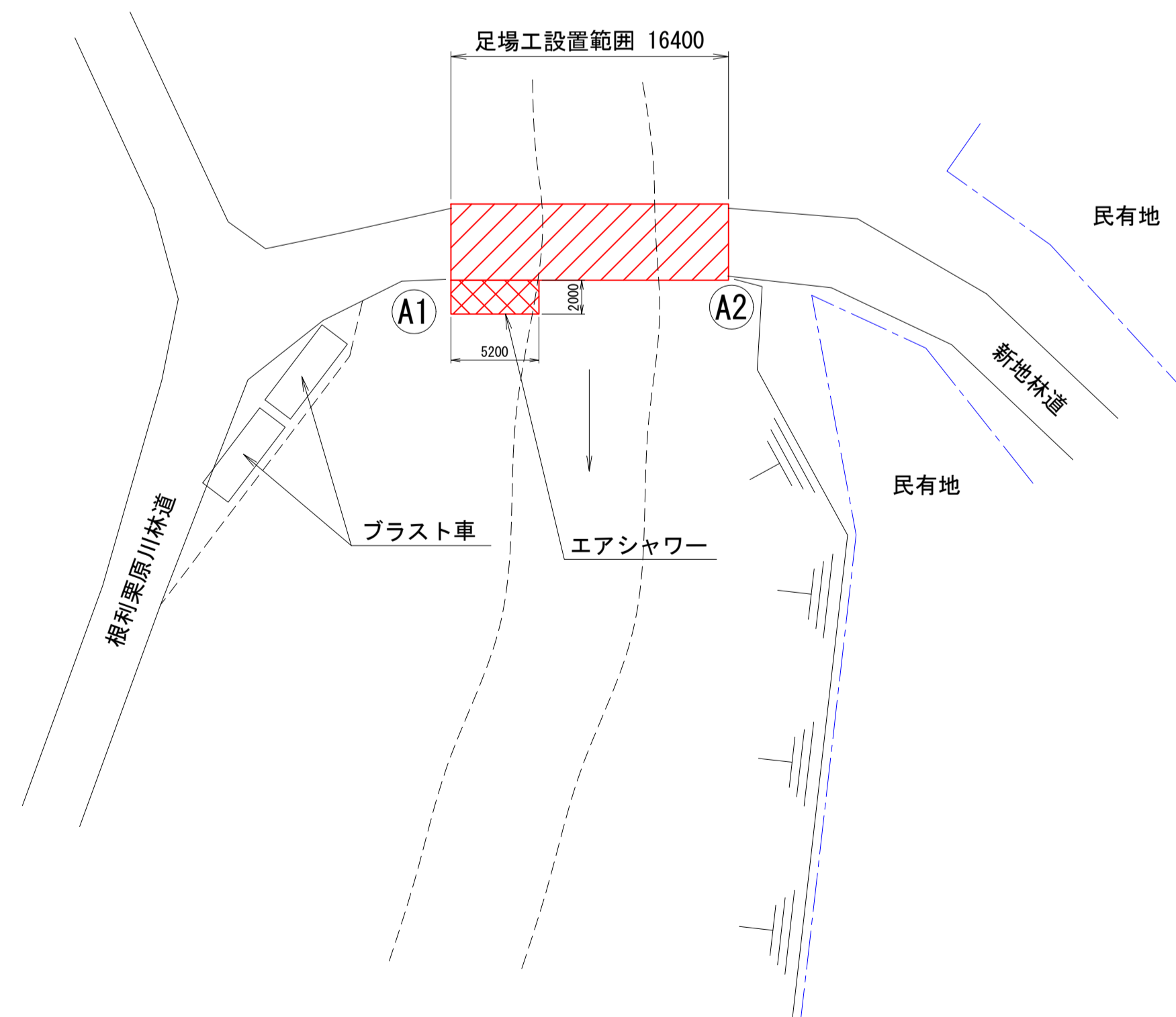
平面図 S=1:50



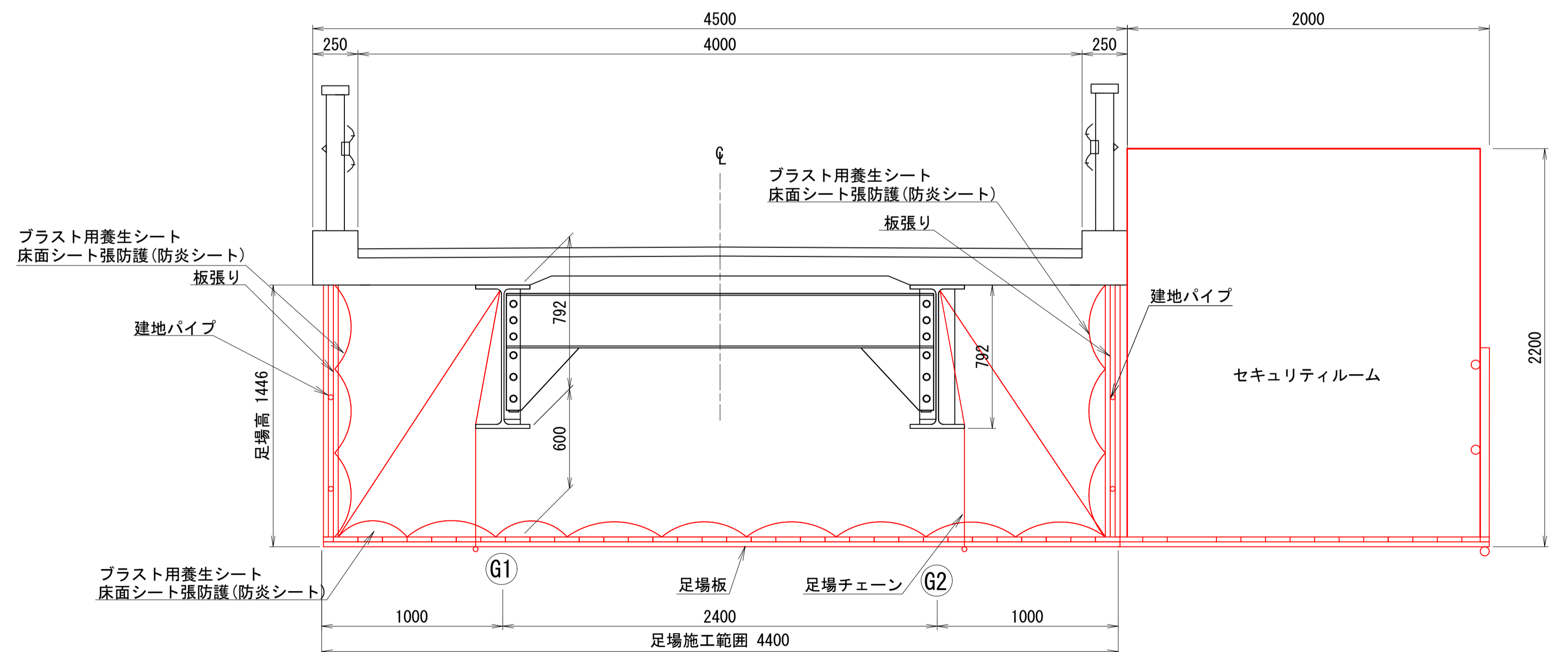
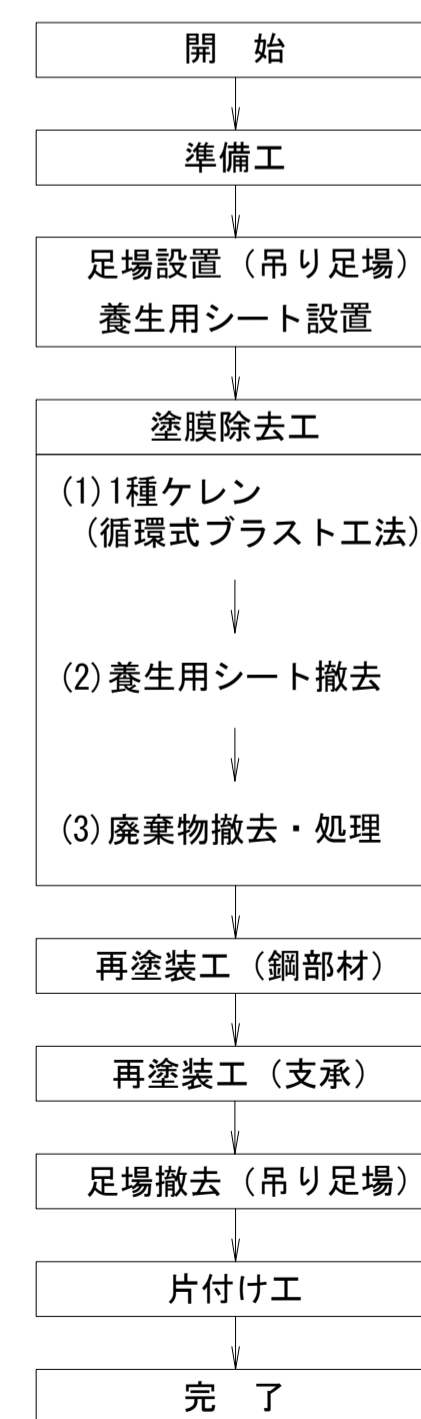
断面図 S=1:20



平面図 S=1:300



施工フロー



数量表

種別	細別	規格	単位	数量	備考
足場工	吊り足場	タイプA3、B	m ²	84.2	塗替塗装工

凡例	
吊り足場	
セキュリティルーム	

注記
1) 本図面は既存資料及び現地測定を基に作成した図面である。
施工の際は再度調査すること。

路線名	新地林道 第1号新生橋		
区分	2種2級(旧2級B)	設計速度	20km/h
図面名	施工計画図(参考図)		
施工地	群馬県沼田市利根町根利 字根利山国有林119林班		
年度	令和	年度	縮尺 図示
設計者	(株)森林環境 コンサルタント	製図者	(株)森林環境 コンサルタント
関東森林管理局	利根沼田森林管理署	NO.	