

令和 8 年度

茨菰山改良工事（R7補正）

設 計 図

図 面 目 録

番号	図 面 名	葉 数
1	位置図	1
2	簡易鋼製擁壁工 展開図 1号擁壁	1
3	簡易鋼製擁壁工 展開図 2号擁壁	1
4	簡易鋼製擁壁工 展開図 3号擁壁	1
5	林業作業用施設 平面図	1
6	林業作業用施設 横断図	1
7	土工 標準図	1
8	二重ふとんかご工 標準図	1
9	鋼製横断溝（平面3型） 標準図	1
10	鋼製横断溝（勾配3型） 標準図	1
11	木製路面排水工 標準図	1

関 東 森 林 管 理 局

東 京 神 奈 川 森 林 管 理 署

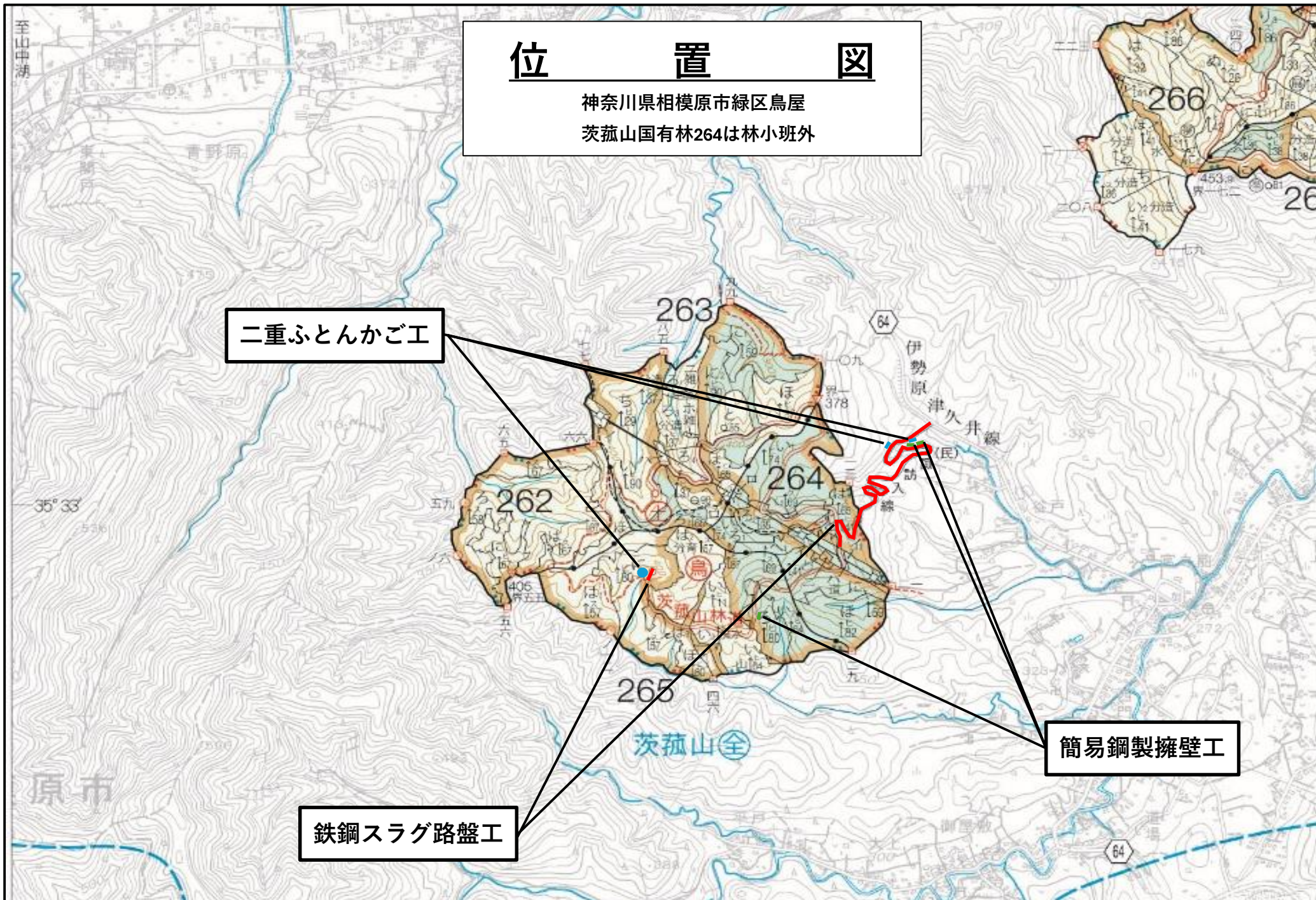
位置図

神奈川県相模原市緑区鳥屋
茨菰山国有林264は林小班外

二重ふとんかご工

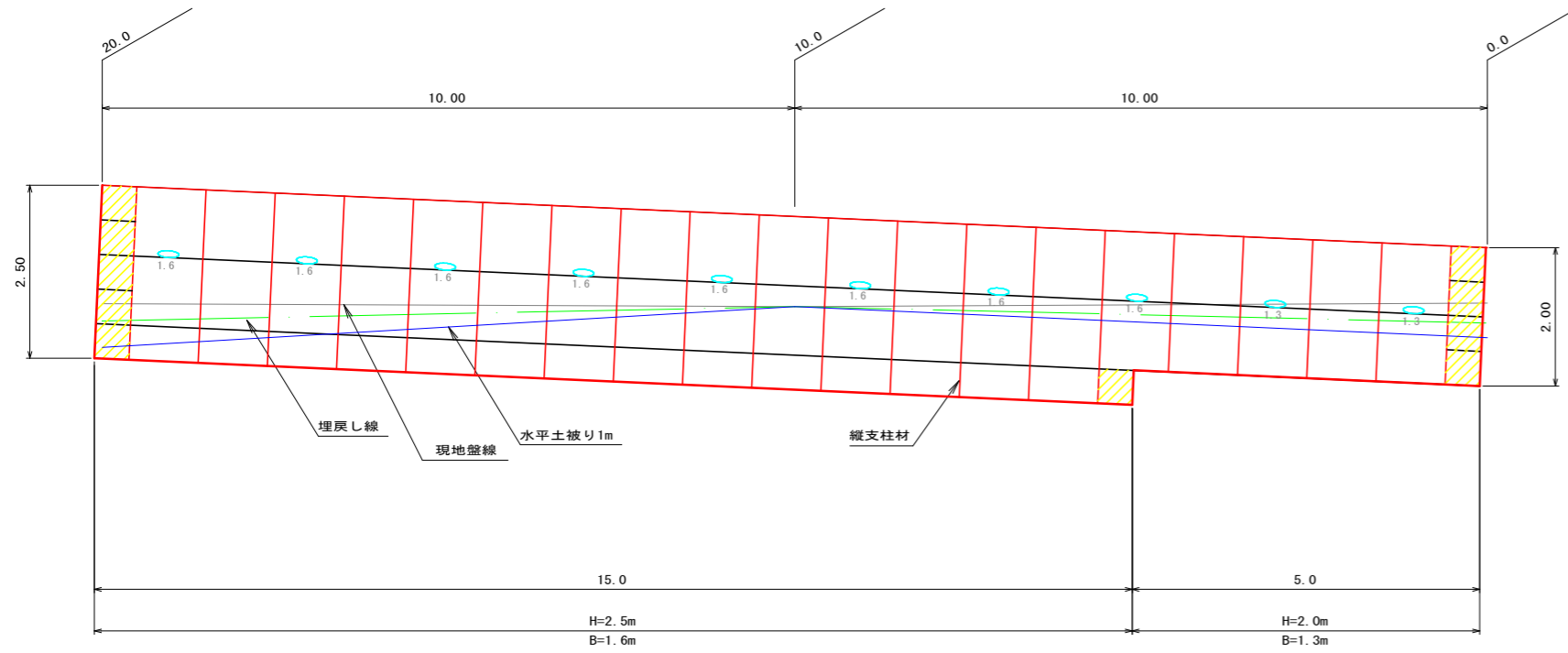
鉄鋼スラグ路盤工

簡易鋼製擁壁工



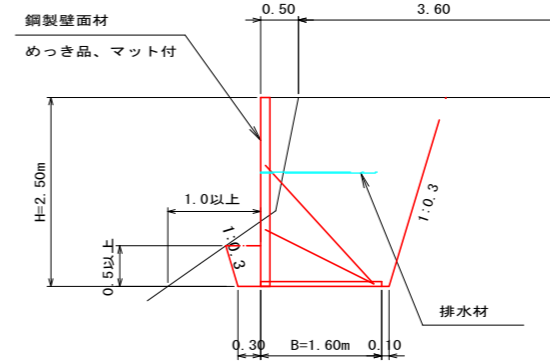
簡易鋼製擁壁工 展開図 S=1:100

1号擁壁







標準断面図 S=1:100

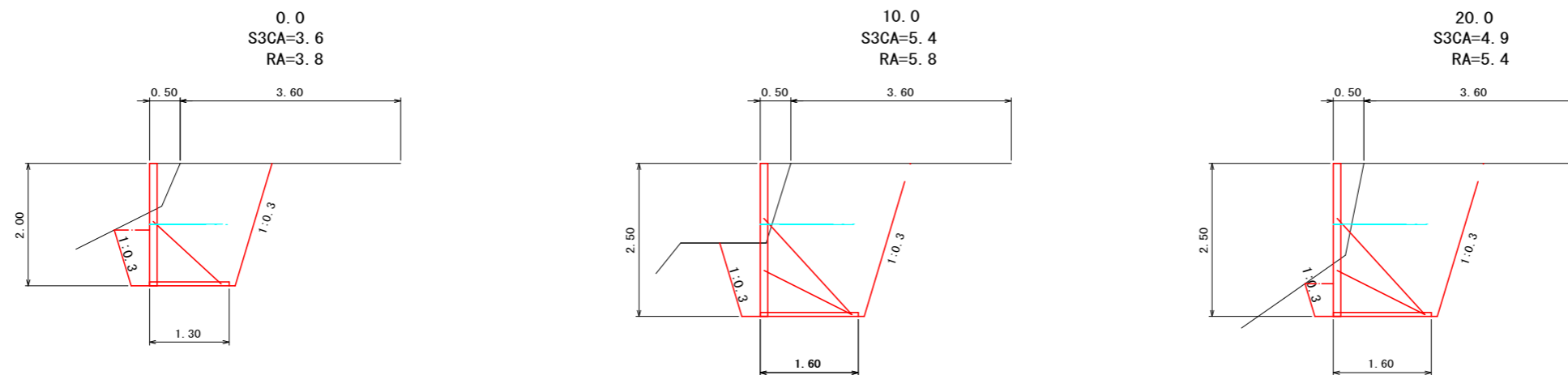
測点20.0



凡例

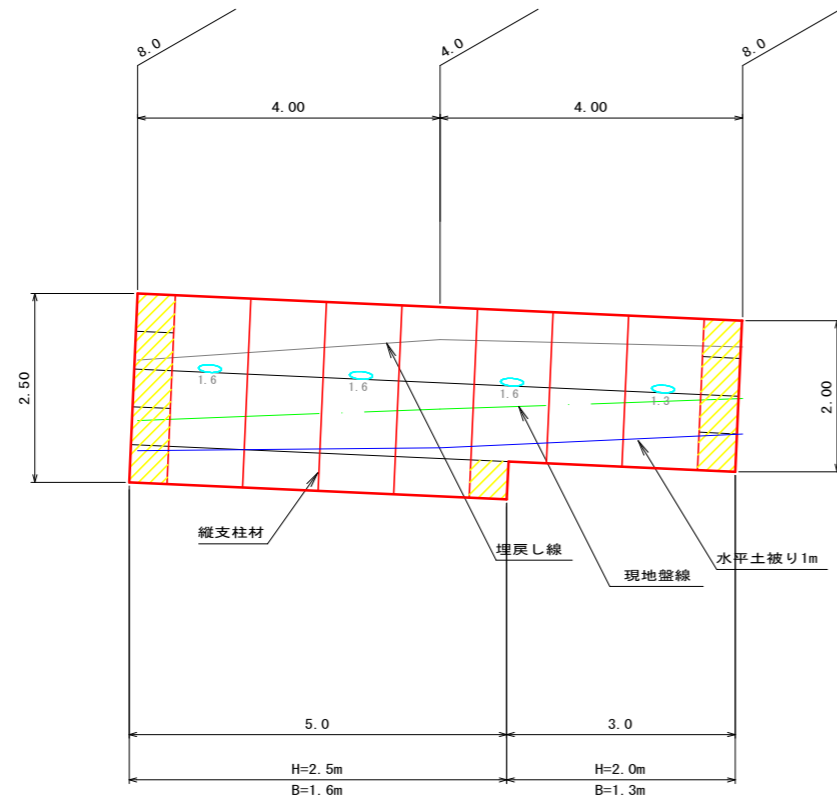
-  壁面材 (1.0m)
-  壁面材 (0.5m)
-  端部壁面材 (0.5m)
-  排水材 (10x300)

横断面図 S=1:100



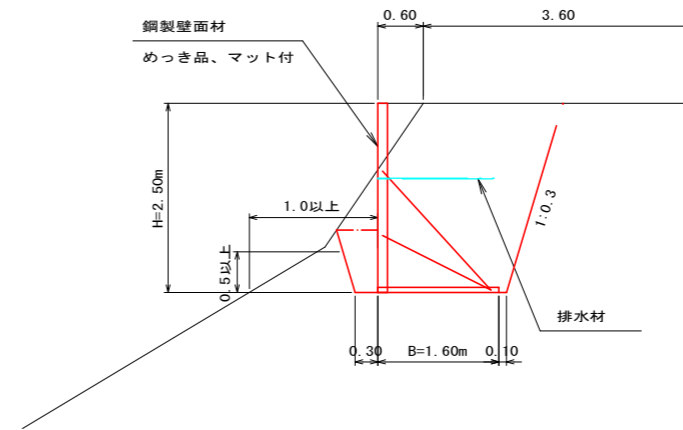
簡易鋼製擁壁工 展開図 S=1:100

2号擁壁

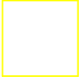





標準断面図 S=1:100

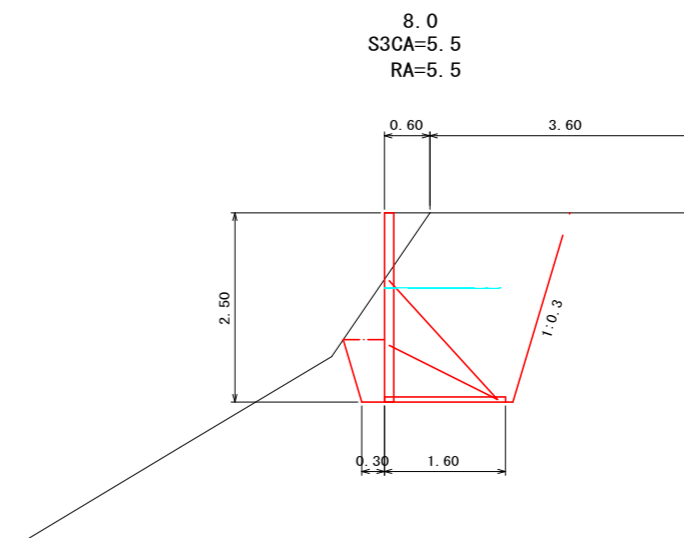
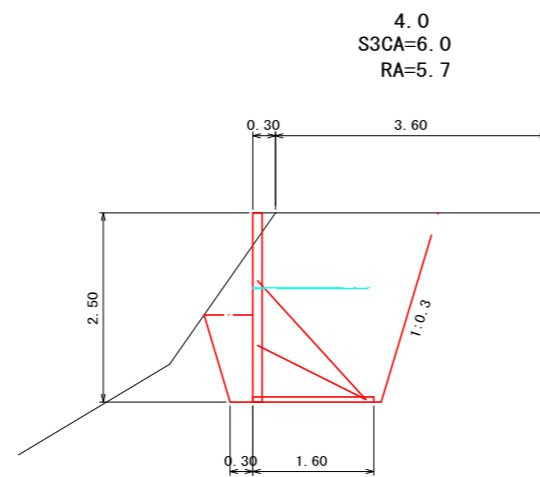
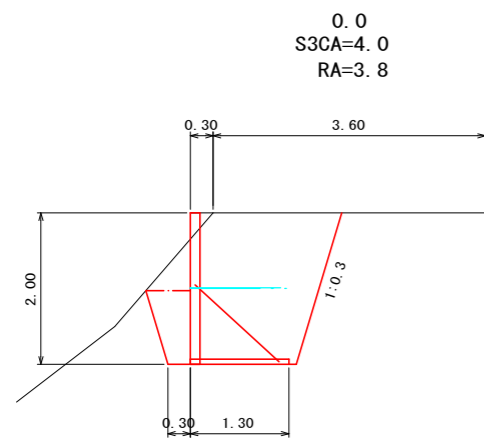
測点8.0



凡例

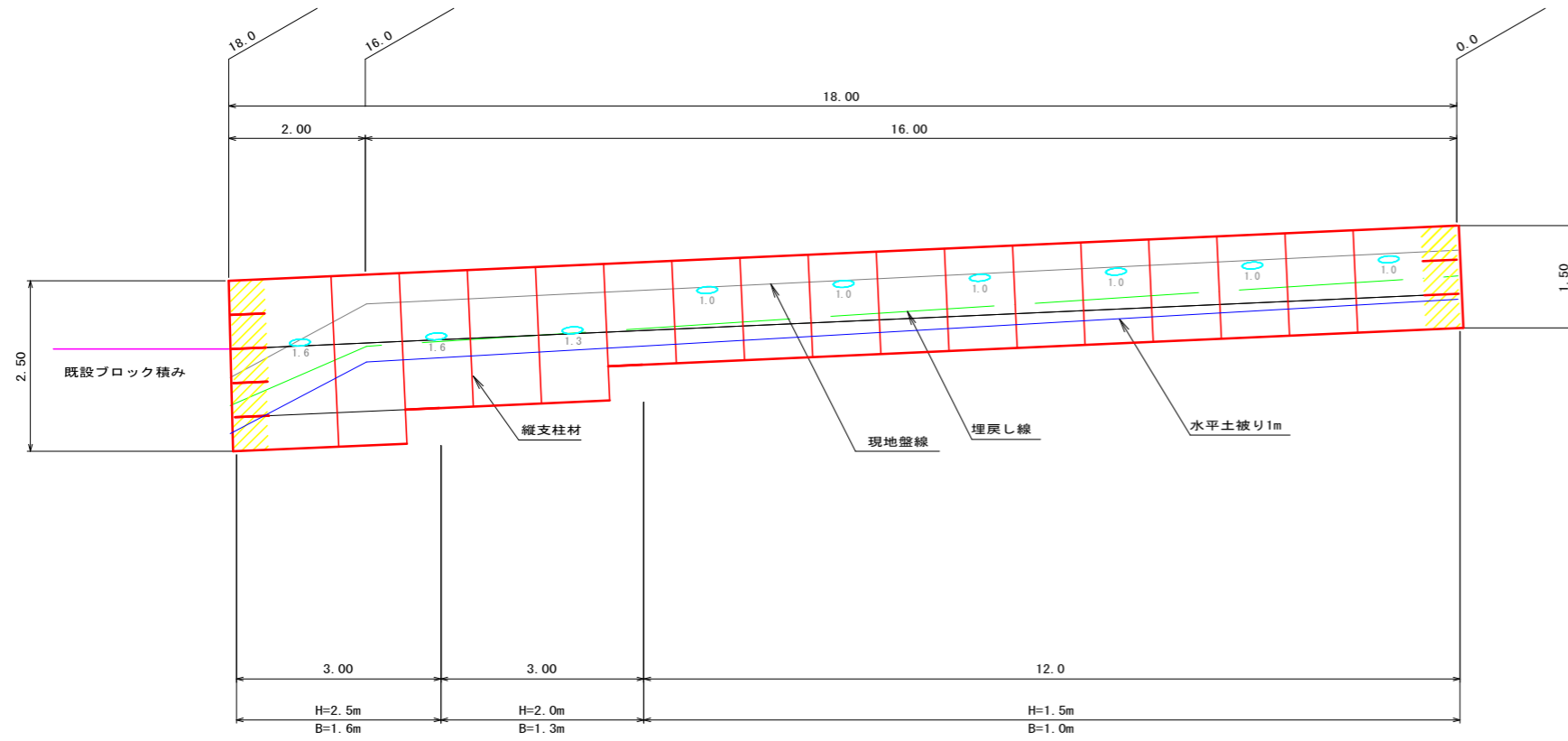
-  壁面材 (1.0m)
-  壁面材 (0.5m)
-  端部壁面材 (0.5m)
-  排水材 (10x300)

横断面図 S=1:100



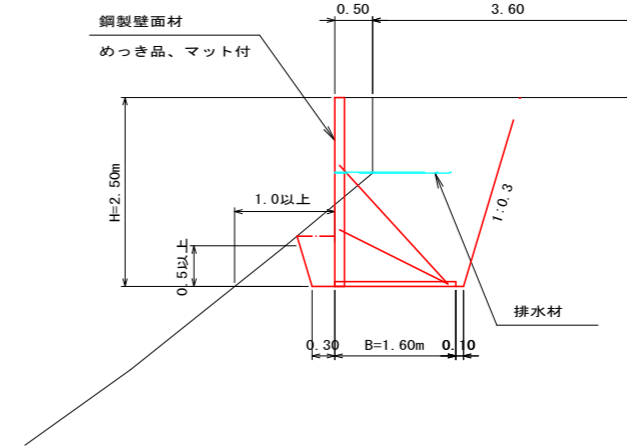
簡易鋼製擁壁工 展開図 S=1:100

3号擁壁






標準断面図 S=1:100

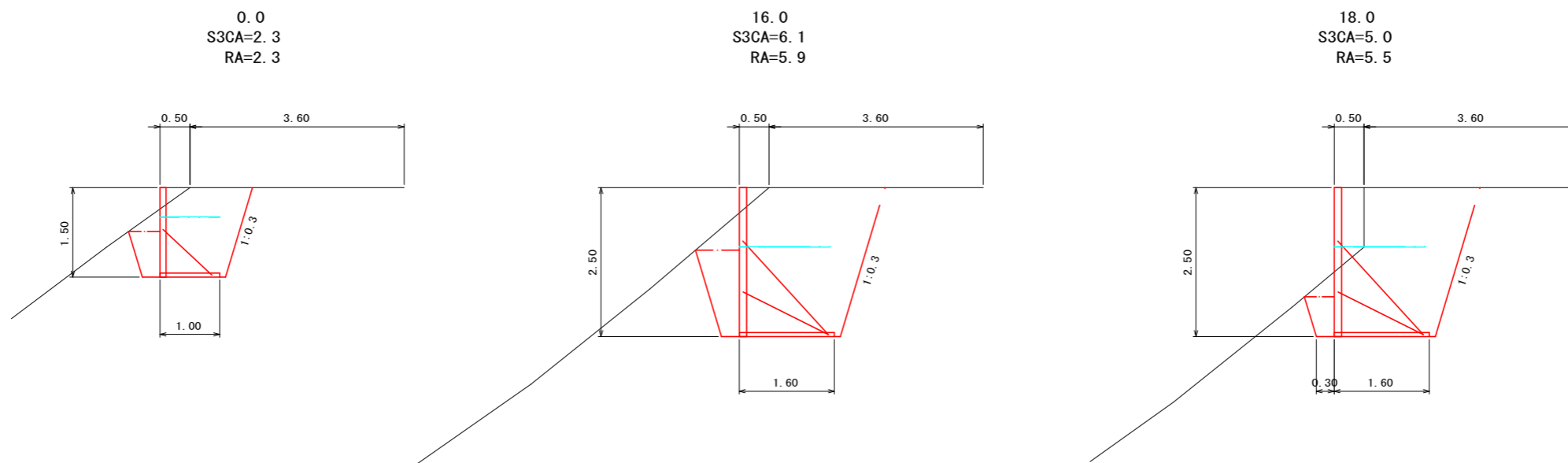
測点18.0



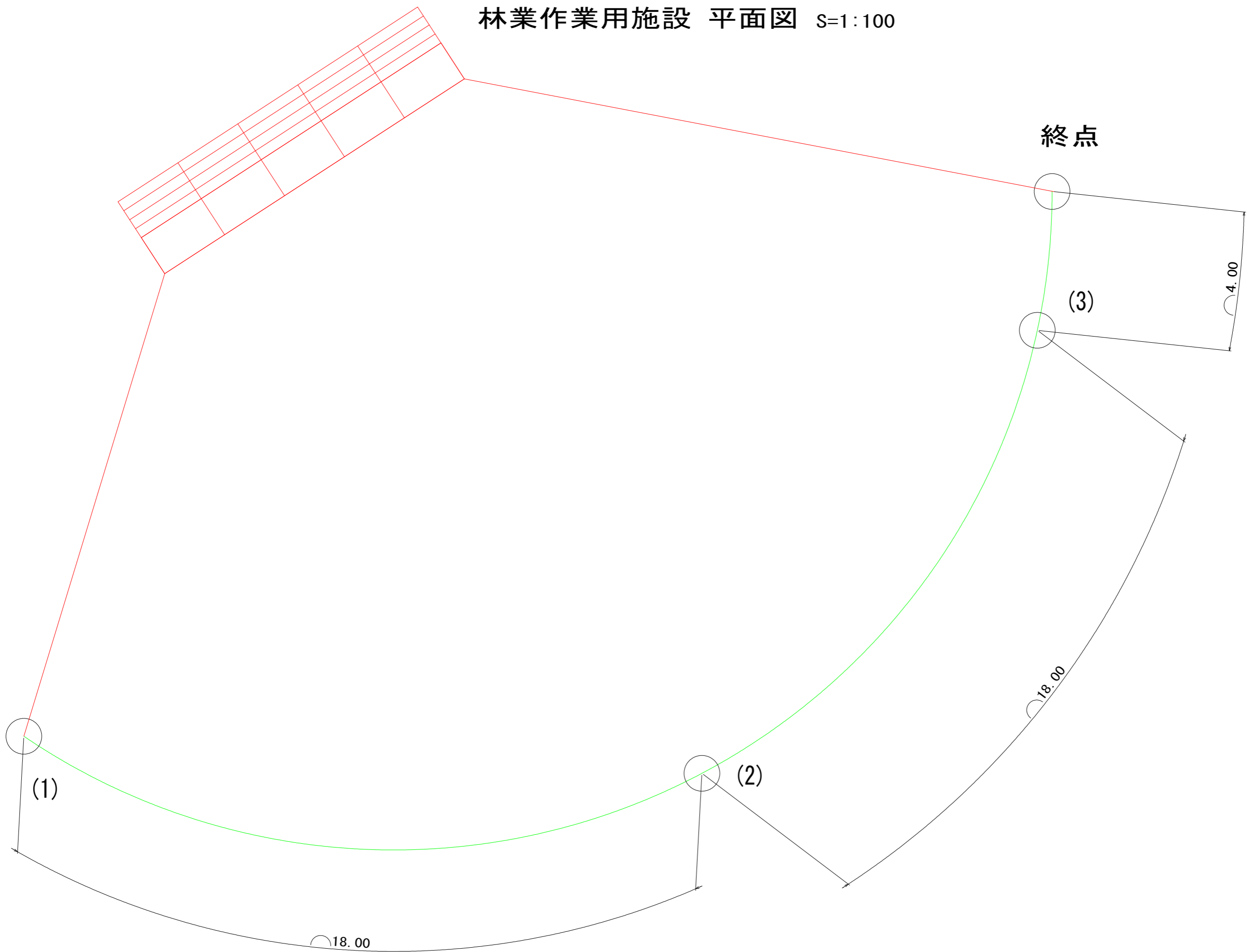
凡例

-  壁面材 (1.0m)
-  壁面材 (0.5m)
-  端部壁面材 (0.5m)
-  排水材 (10x300)

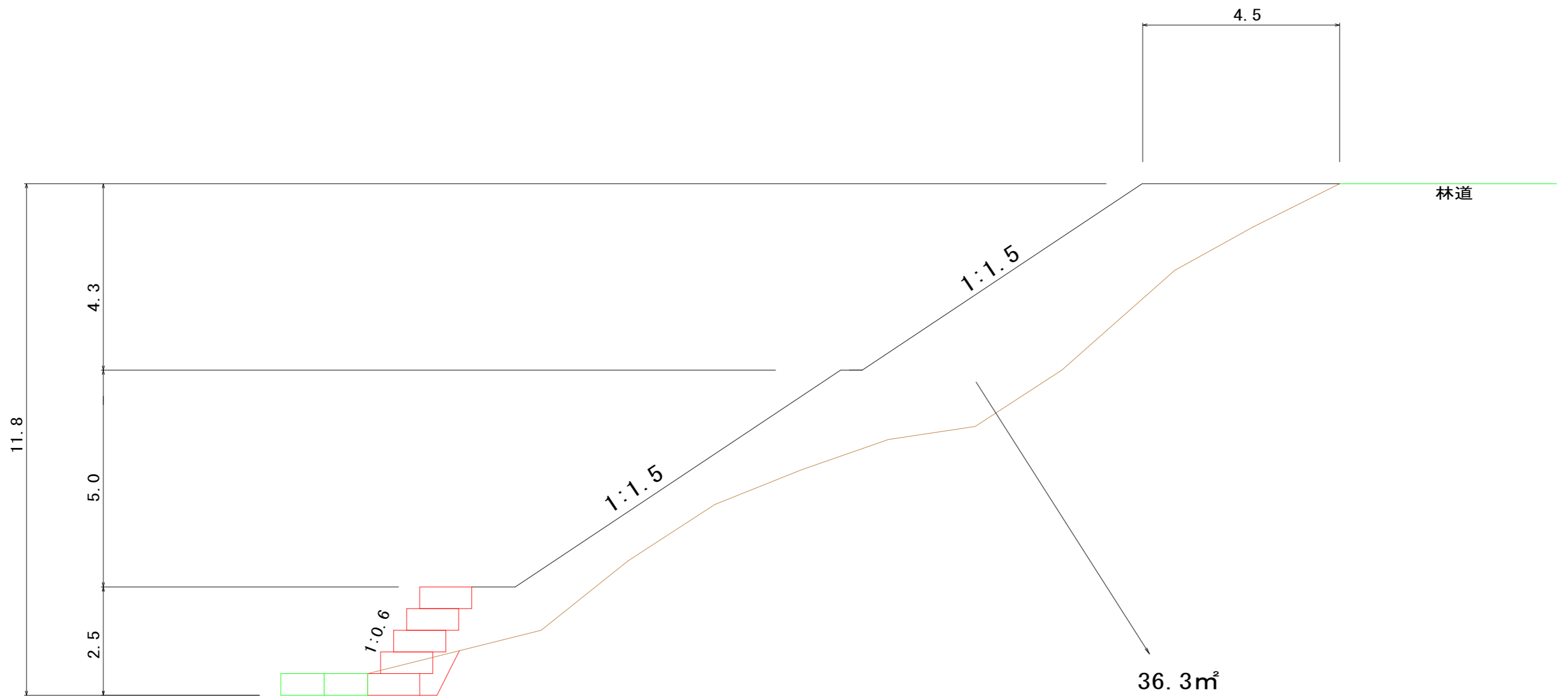
横断面図 S=1:100



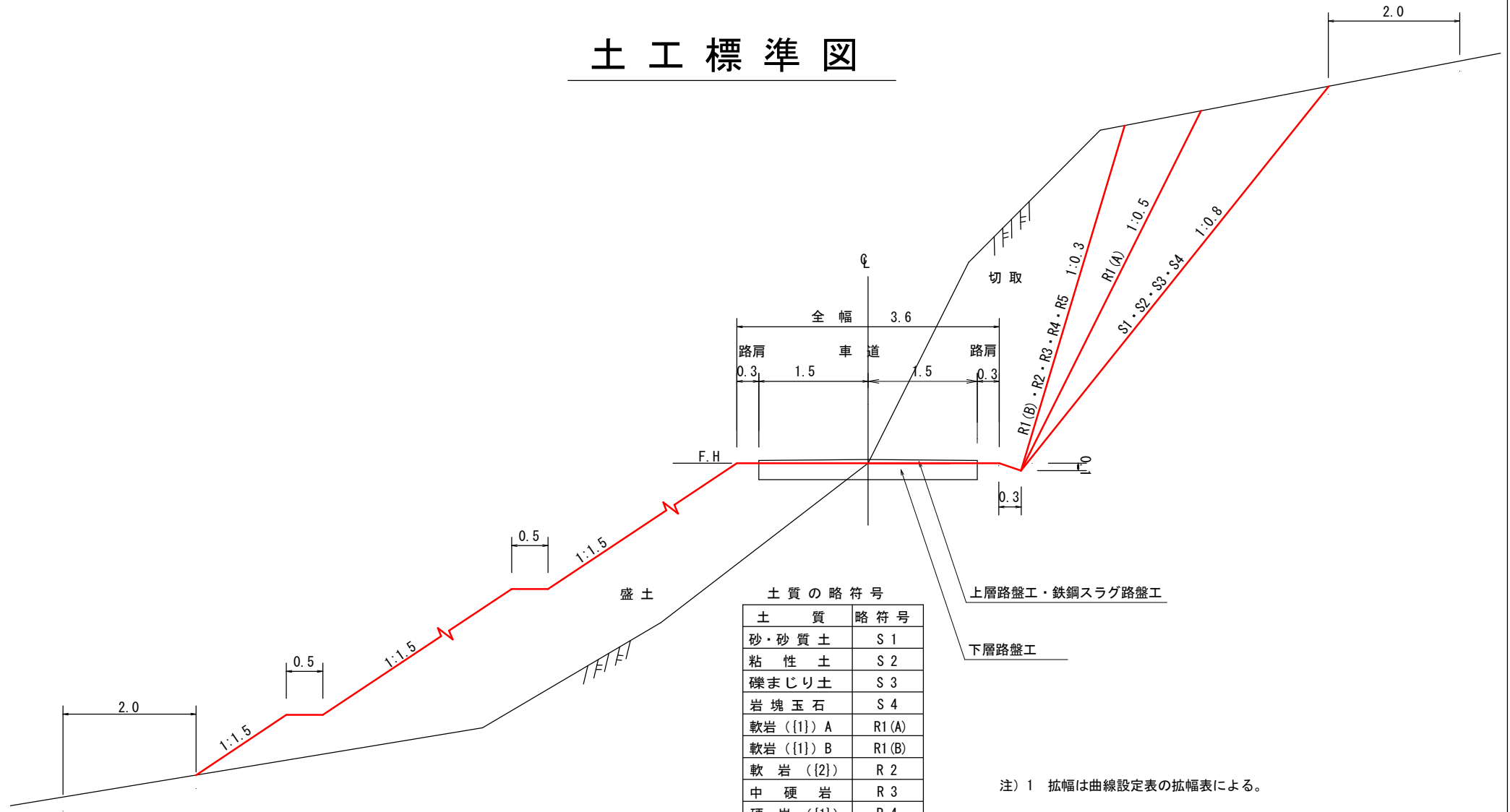
林業作業用施設 平面図 S=1:100



林業作業用施設 横断図 S=1:100



土工標準図



土質の略符号

土質	略符号
砂・砂質土	S 1
粘性土	S 2
礫まじり土	S 3
岩塊玉石	S 4
軟岩 (1) A	R 1 (A)
軟岩 (1) B	R 1 (B)
軟岩 (2)	R 2
中硬岩	R 3
硬岩 (1)	R 4
硬岩 (2)	R 5

上層路盤工・鉄鋼スラグ路盤工
下層路盤工

注) 盛土高おおむね1.5mまでの場合は1.2割とすることができる。

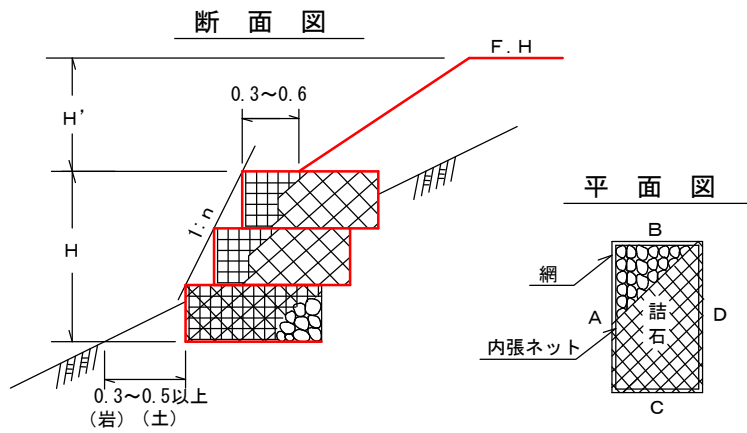
注) 1 拡幅は曲線設定表の拡幅表による。
2 上層路盤工・鉄鋼スラグ路盤工及び下層路盤工の厚さは別途指示する。

二重フトン籠工等標準図

適用

二重フトン籠工

(単位：m)



材 料 表		
名 称	適用	規 格・寸 法
フトン籠	寸法	2.0×1.2×0.5 m
	網目	13 cm
内張ネット	網線	亜鉛引鉄線 4.0mm
	高さ	48cm程度、目合10~21
詰 石		現採 300~0 クラッシャーラン C-40
内張ネット設置面		三面(A+B+C)
		四面(A+B+C+D)

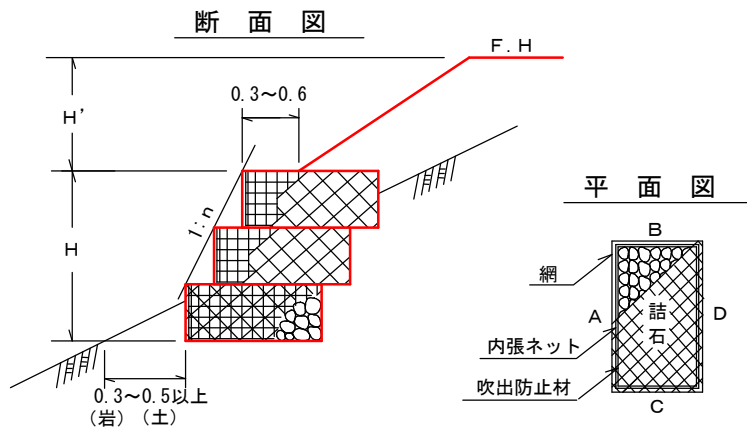
注) H' 及び H と n (法勾配) の関係 (H' = 0.5m以上を標準とする。)

H' ≤ 2.0 m	n	H (m)	H' > 2.0 m	n	H (m)
		1:0.4		2.0	
	1:0.5	2.5		1:0.5	2.0
	1:0.6	3.5		1:0.6	2.5

適用

二重フトン籠工 (吸出防止材付き)

(単位：m)



材 料 表		
名 称	適用	規 格・寸 法
フトン籠	寸法	2.0×1.2×0.5 m
	網目	13 cm
内張ネット	網線	亜鉛引鉄線 4.0mm
	高さ	48cm程度、目合10~21
吸出防止材		厚さ1cm、高さ43cm程度
詰 石		○ 現採 300~0 クラッシャーラン C-40
内張ネット及び吸出防止材設置面		○ 三面(A+B+C)
		○ 四面(A+B+C+D)

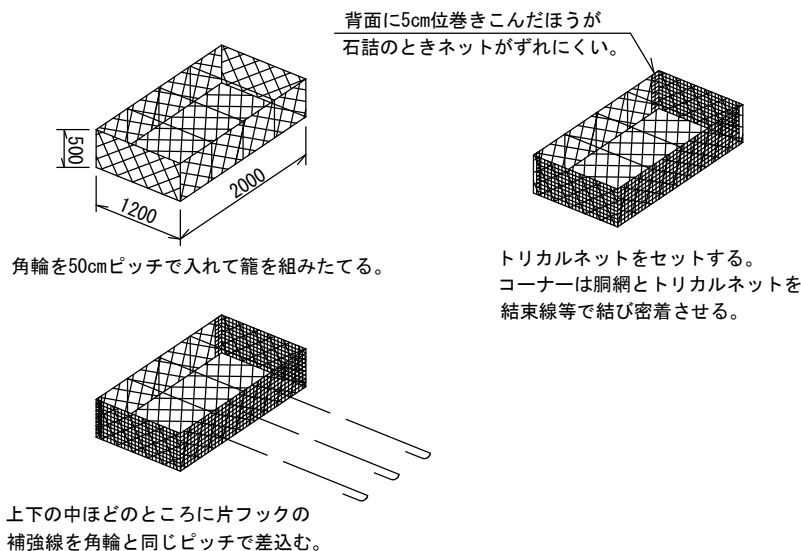
注) H' 及び H と n (法勾配) の関係 (H' = 0.5m以上を標準とする。)

H' ≤ 2.0 m	n	H (m)	H' > 2.0 m	n	H (m)
		1:0.4		2.0	
	1:0.5	2.5		1:0.5	2.0
	1:0.6	3.5		1:0.6	2.5

適用

二重フトン籠組み立て工

(単位：mm)

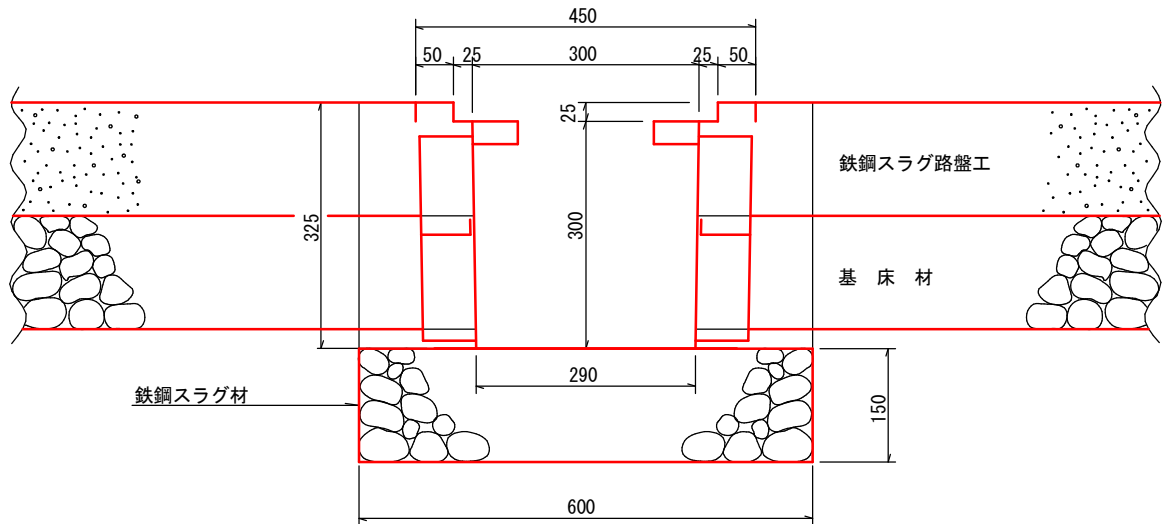


横断溝標準図 (RDT-3L)

平坦地対応型 (0~5%) 幅広蓋

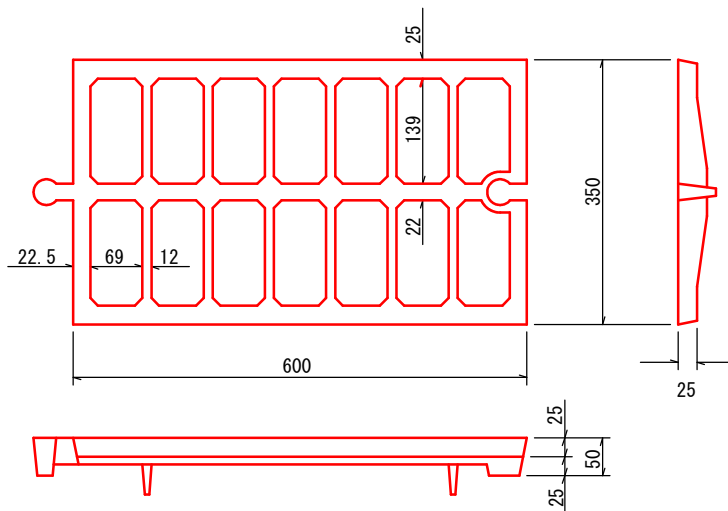
S = 1 : 10 (単位mm)

正面図



材 料 表		10m当たり
種 別	床 掘	鉄鋼スラグ材
数 量	2.9 m ³	0.90 m ³

蓋寸法図

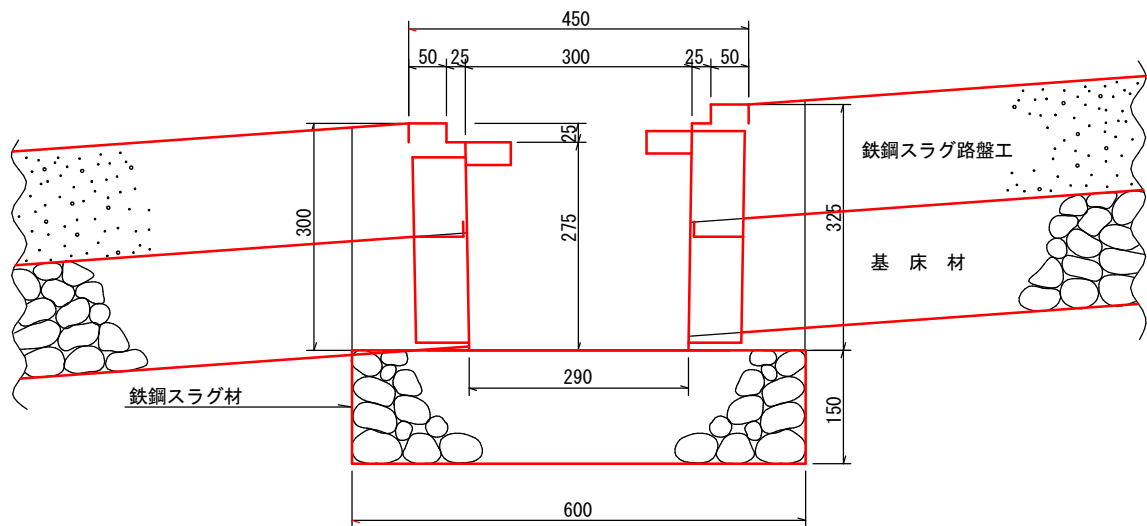


横断溝標準図 (RDT-3RL)

勾配用 (6~12%対応型) 幅広蓋

S = 1 : 10 (単位mm)

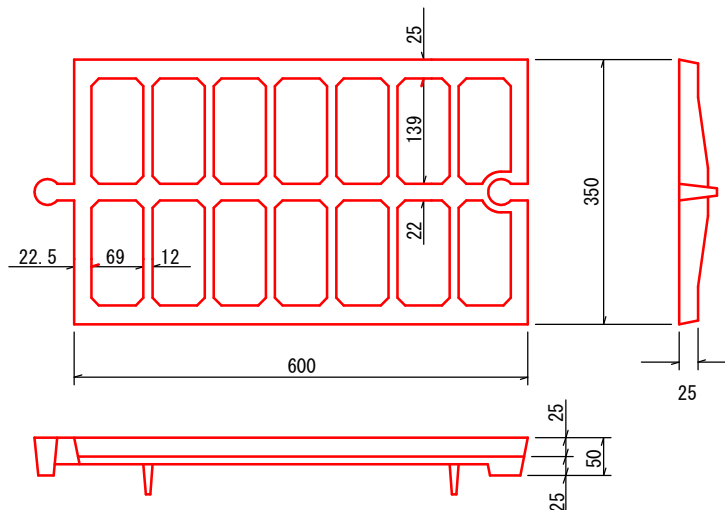
正面図



材料表 10m当たり

種別	床掘	鉄鋼スラグ材
数量	2.8 m ³	0.90 m ³

蓋寸法図



木製路面排水工 S=1:free

