

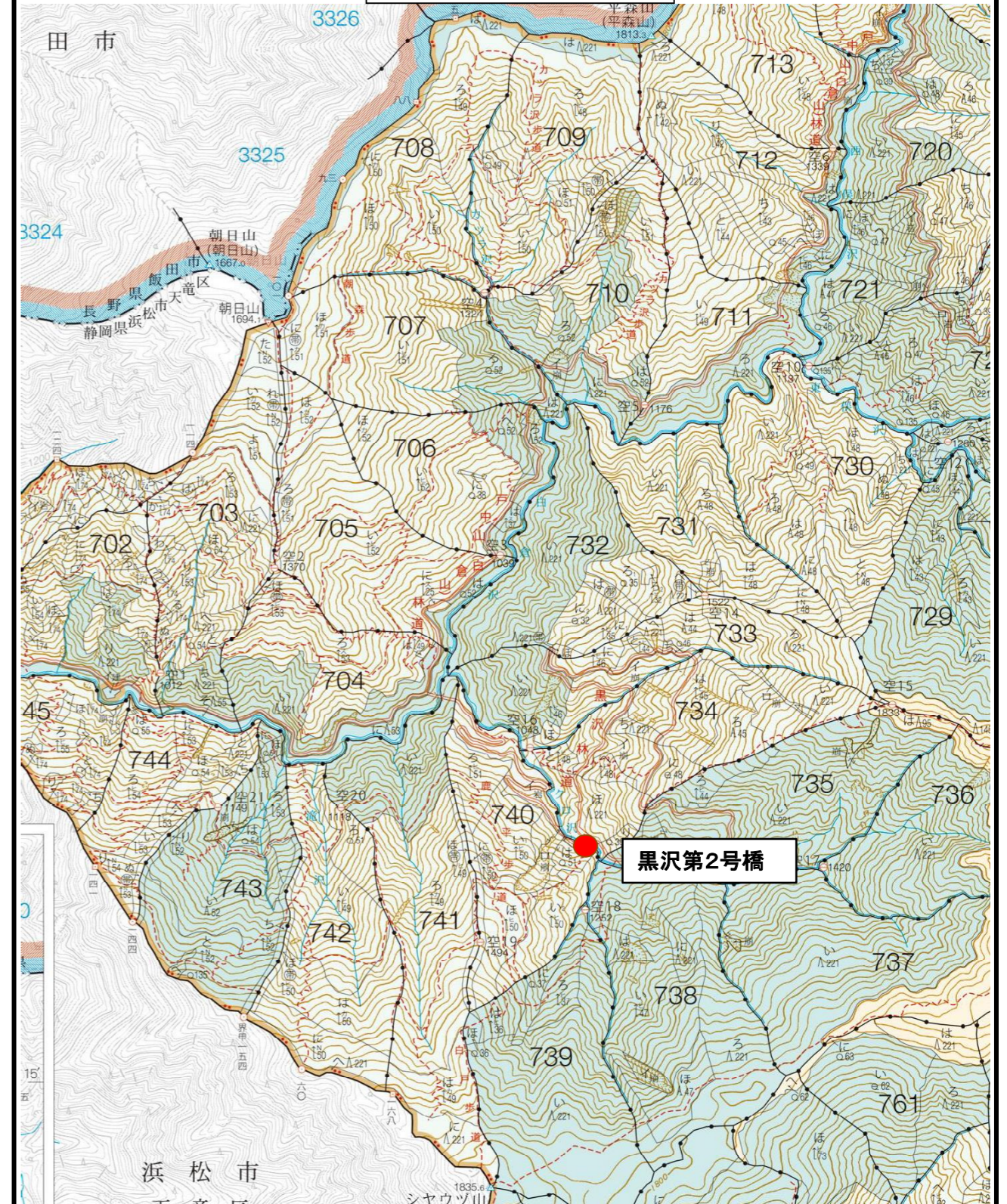
令和8年度

黒沢林道(黒沢第2号橋)改良工事

設計図

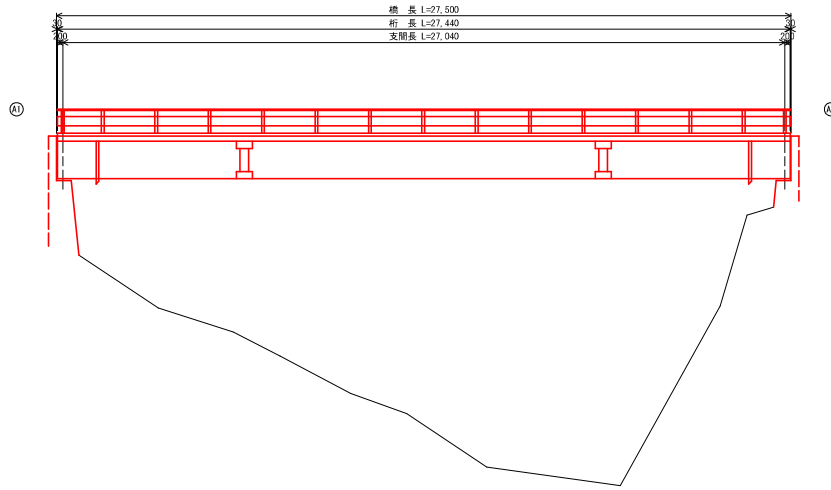
天竜森林管理署

位置図

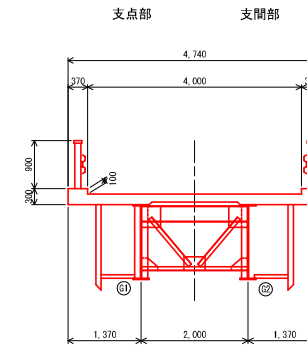


黒沢第2号橋 現況橋梁一般図

側面図 S=1:100



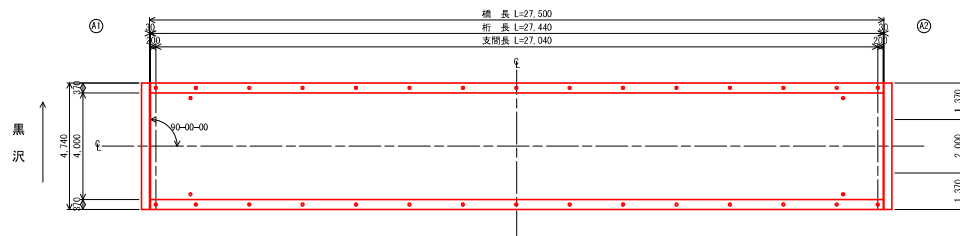
断面図 S=1:50



橋梁諸元

竣工年	1970 (昭和45年)
設計荷重	不明
路線名	黒沢林道(海津区間)
上部工	単純1桁橋
下部工	不明
橋長	27.500m
支間長	27.040m
全幅員	4.740m
斜角	90-0-0
適用示方書	不明

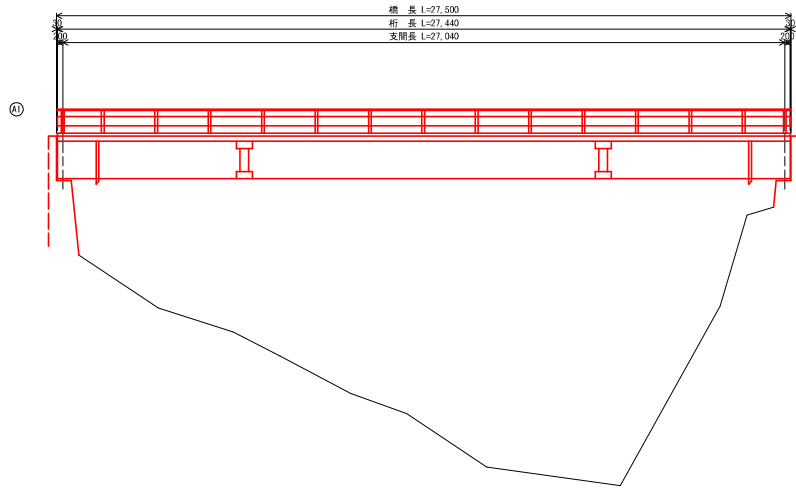
平面図 S=1:100



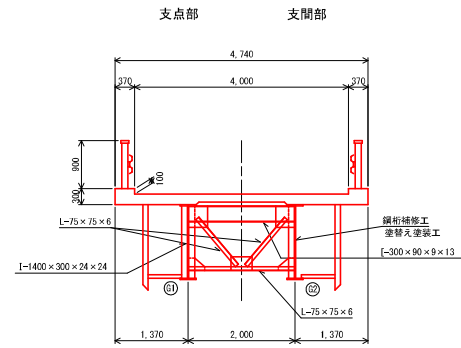
業務名	黒沢林道(黒沢第2号橋)改良工事		
業務場所	静岡県浜松市天竜区水窪町奥領家 白倉国有林740イ林小並外		
図面名	現況橋梁一般図		
作成年月日	令和	年	月 日
縮尺	図示	図面番号	- / -
作成機関名	関東森林管理局 天竜森林管理署		
作成者	審査者		
変更年月日			
変更作成者	変更審査者		

黒沢第2号橋 補修一般図

側面図 S=1:100

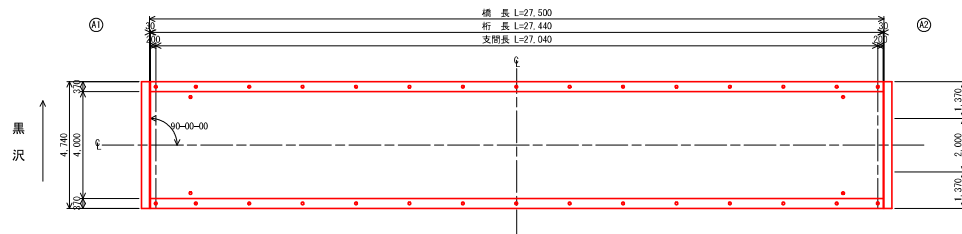


断面図 S=1:50



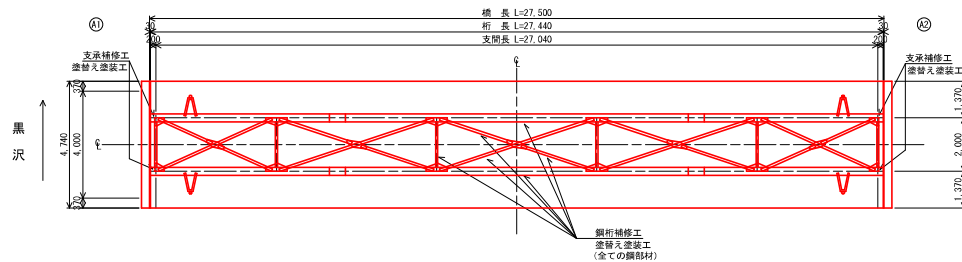
平面図 S=1:100

(橋面)



平面図 S=1:100

(桁下面)



補修一覧表

補修工程	補修内容
鋼部材補修工	塗替え塗装工

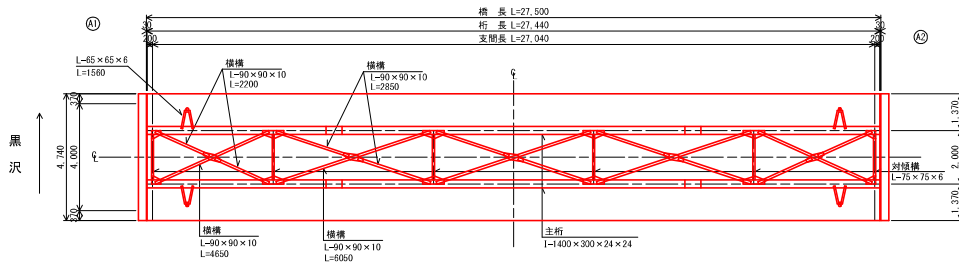
業務名	黒沢林道（黒沢第2号橋）改良工事		
業務場所	静岡県浜松市天竜区水窪町奥領家 白倉国有林740イ林小遊外		
図面名	補修一般図		
作成年月日	令和	年	月 日
縮尺	図示	図面番号	- / -
作成機関名	関東森林管理局 天竜森林管理署		
作成者	審査者		
変更年月日			
変更作成者	変更審査者		

注記
1) 本図面は既設資料および現地測定を基に作成した図面である。
施工の際には再度調査を行うこと。

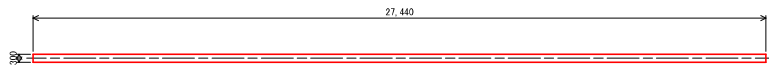
黒沢第2号橋 鋼部材補修図

平面図 S=1:100

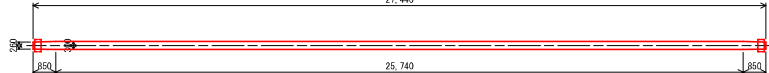
(桁下面)



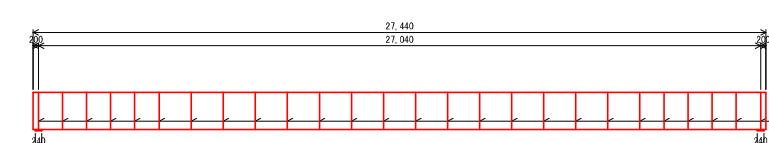
平面図(上フランジ)



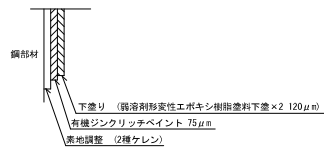
平面図(下フランジ)



側面図 S=1:100



塗装断面



- 注記
 1) 施工の適正気道及び養生方法を確認し、施工を行うこと。
 2) 着地調整はディスタンスターなどの電気工具と手工具との併用。

塗装仕様 (スプレー)

塗装工程	塗料名	使用量 (g/m ²)		塗装期間
		塗装機	仕付・ローラー	
着地調整	2種ケレン	-	-	4時間以内
下塗り	有機ジンクリッチペイント	-	600	1~10日
下塗り	難溶剤型変性エポキシ樹脂塗料下塗×2	-	480	1~10日

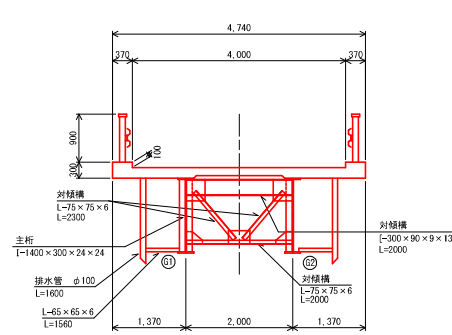
塗装塗替え作業フロー



- 養生シート等を利用して、粉じん飛散防止の養生を行う。
- 塗膜剥離剤を塗布し、旧塗膜と下地の界面まで浸透させ、塗膜が軟化するまで放置する。
- 剥離剤工法用養生シートを撤去する。
- 2種ケレンで浮き錆・浮き旧塗膜等を除去する。
- 産業廃棄物を撤去する。
- 下塗り剤を塗装機、スプレー等を用いて塗布する。

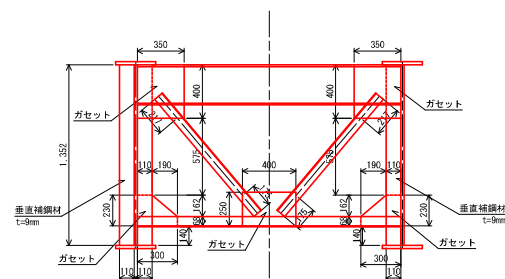
断面図 S=1:50

支点部 支間部

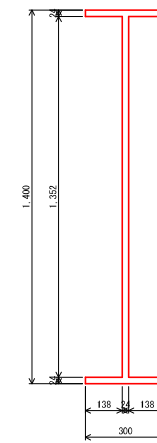


断面図 S=1:20

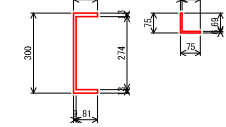
支点部 支間部



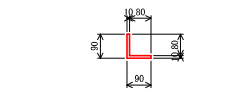
主桁断面図 S=1:10



対横構断面図 S=1:10

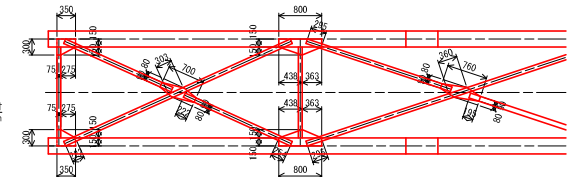


横構断面図 S=1:10

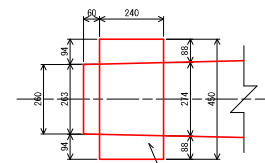


平面図 S=1:50

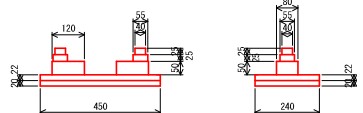
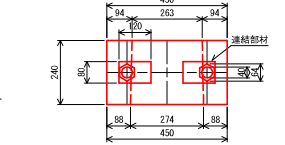
(桁下面)



下フランジ詳細図 S=1:10



支承断面図 S=1:10



数量表

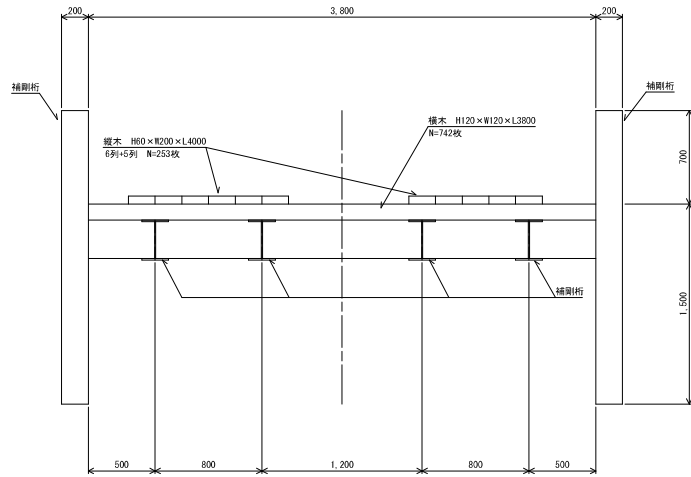
数量区分	規格	単位	数量	備考
湿式塗膜剥離剤	有機ジンクリッチペイント	㎡	256.5	ロス含まず
塗替え塗装工	難溶剤型変性エポキシ樹脂塗料下塗×2	㎡	256.5	

- 注記
 1) 既存塗膜に有害物質が含まっていないか施工前に確認すること。
 2) ケレンダスト、塗料等の飛散がないよう防護に注意すること。
 3) 一箇目の下塗りには、着地調整後4時間以内に行うこと。
 4) 塗り重ねは、前工程の塗膜が十分に乾燥してから行うこと。
 5) 本図面は既設資料及び現地測定を基にした図面である。施工前に再度調査すること。
 6) 塗膜記録表を作成し、点検時に確認しやすい場所に貼り付けること。

業務名	黒沢林道(黒沢第2号橋)改良工事		
業務場所	静岡県浜松市天竜区水窪町奥領家白倉国有林740イ林小班外		
図面名	鋼部材補修図		
作成年月日	令和	年	月 日
縮尺	図示	図面番号	- / -
作成機関	関東森林管理局 天竜森林管理署		
作成者	審査者		
変更年月日			
変更作成者	変更審査者		

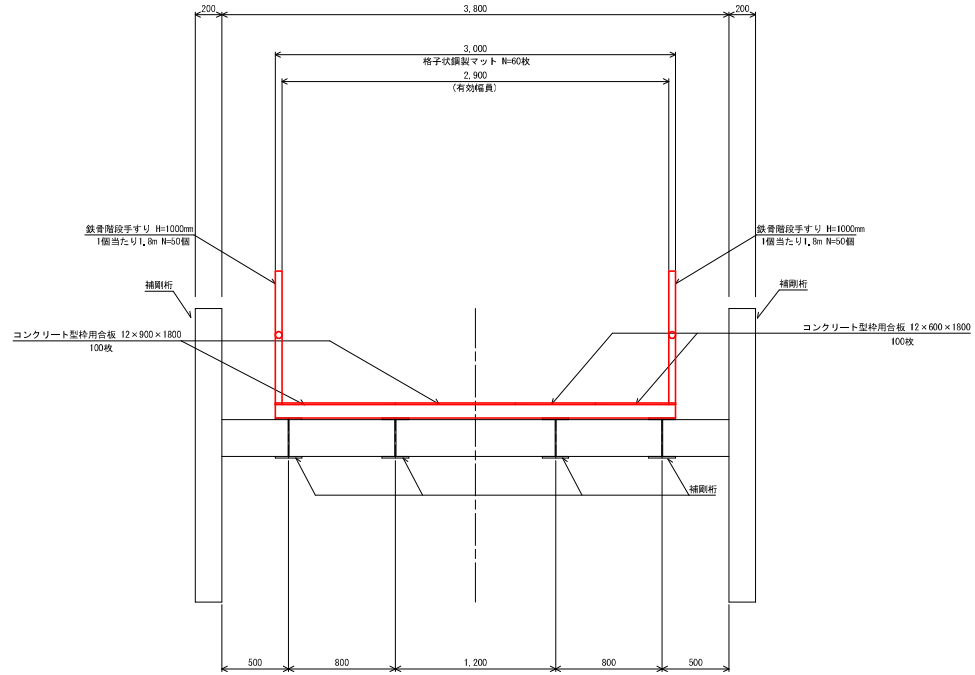
黒沢第2号橋 施工計画図(2) (参考図)

現況断面図 S=1:20



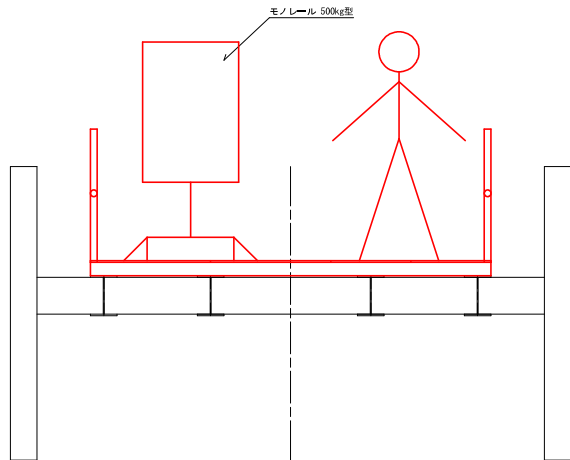
橋長L=89.00m
※橋木、縦木ともに腐食により約30%欠損。

仮設断面図 S=1:20

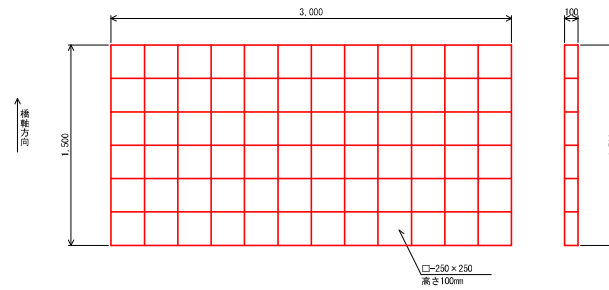


橋長L=89.00m

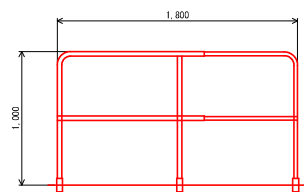
モノレール配置図 S=1:20



格子状鋼製マット構造図 S=1:20



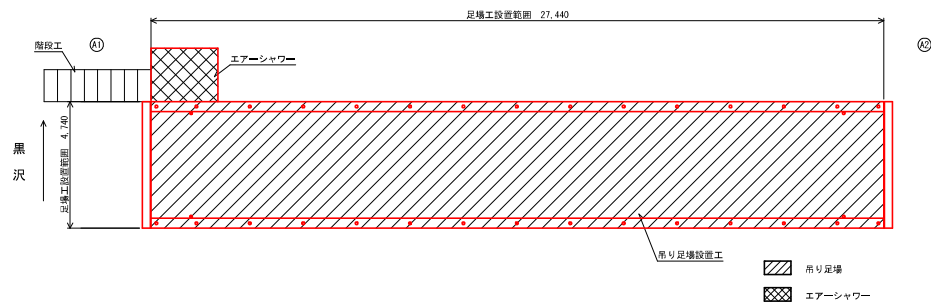
鉄骨階段手すり構造図 S=1:20



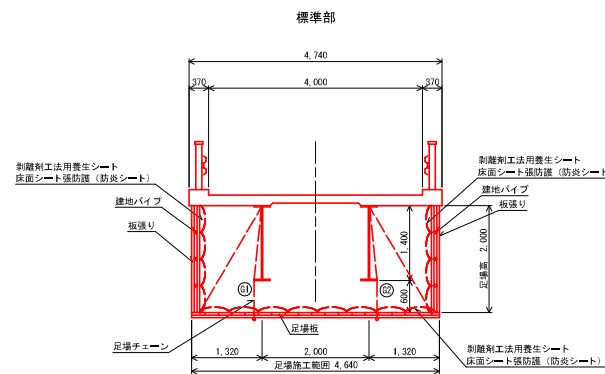
業務名	黒沢林道(黒沢第2号橋)改良工事		
業務場所	静岡県浜松市天竜区水窪町奥領家 白倉国有林740イ林小遊外		
図面名	施工計画図(2)(参考図)		
作成年月日	令和	年	月 日
縮尺	図示	図面番号	- / -
作成機関名	関東森林管理局 天竜森林管理署		
作成者	審査者		
変更年月日			
変更作成者	変更審査者		

黒沢第2号橋 施工計画図(1) (参考図)

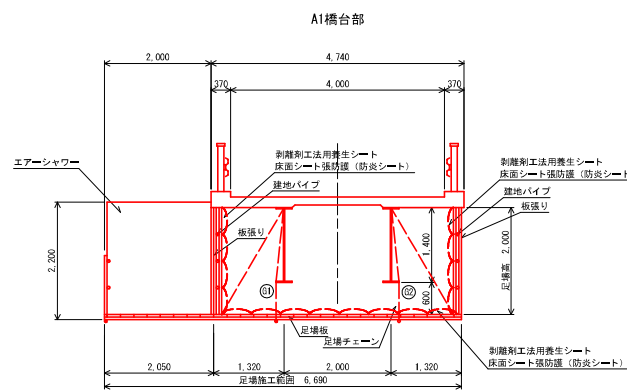
平面図 S=1:100



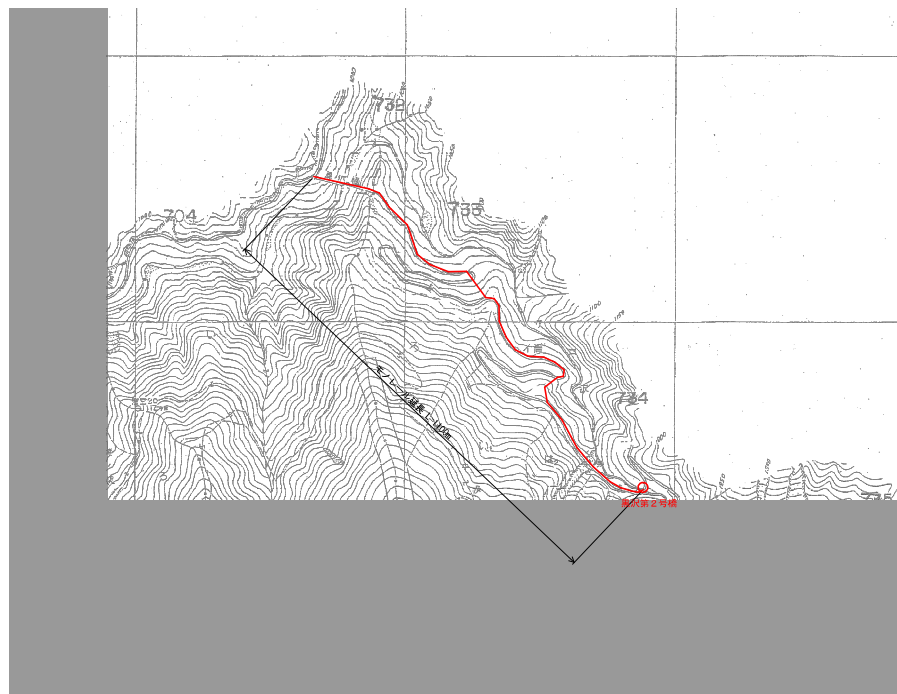
断面図 S=1:50



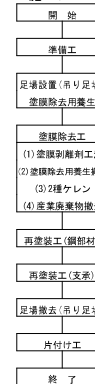
断面図 S=1:50



資機材乗用モノレール延長 S=1:5000



施工フロー



注記
現地計測により作成、施工に先立ち現地計測を行うこと。

業務名	黒沢林道(黒沢第2号橋)改良工事		
業務場所	静岡県浜松市天竜区水窪町奥領家 白倉国有林740イ林小班外		
図面名	施工計画図(1)(参考図)		
作成年月日	令和	年	月 日
縮尺	図示	図面番号	- / -
作成機関名	関東森林管理局 天竜森林管理署		
作成者	審査者		
変更年月日			
変更作成者	変更審査者		