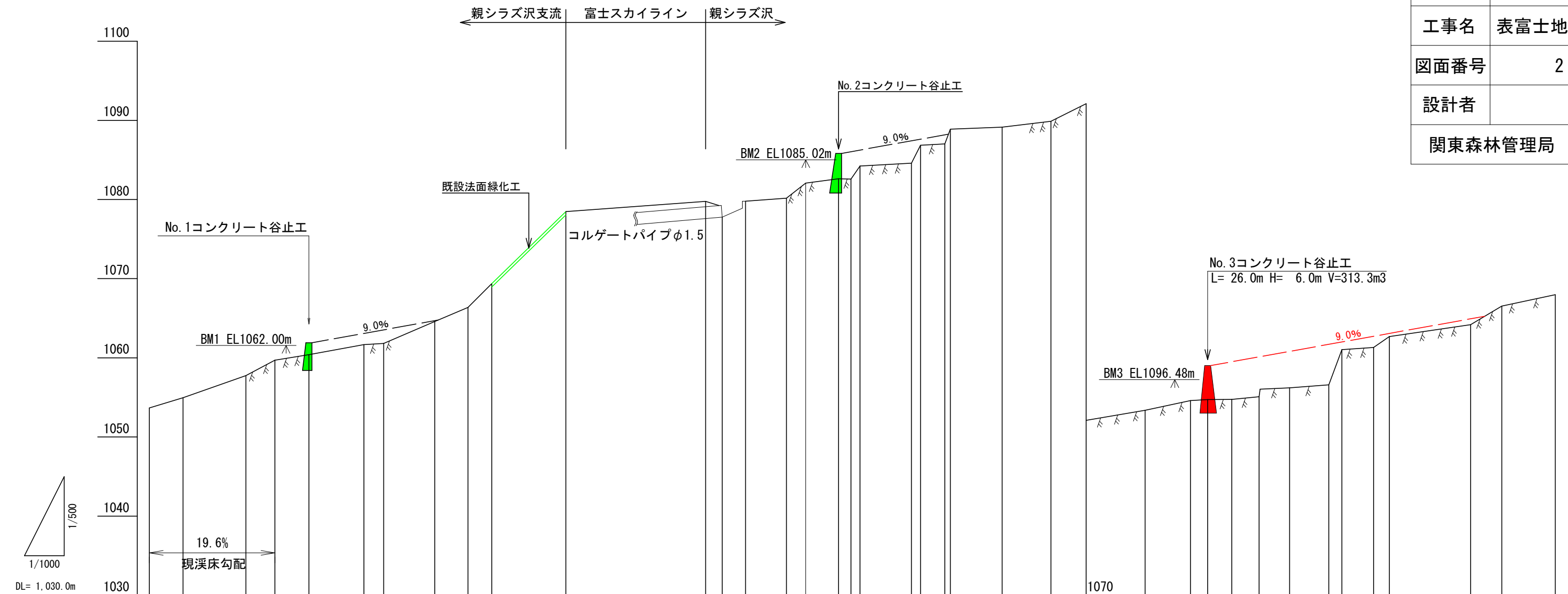


凡	例
	計画谷止工
	床固工
	帯工
	護岸工
	溪床
	測点及び測線
	露岩
	道路
	国有林界
	針広葉樹

年度	令和 8 年度		
図面名	平面図		
施行地	静岡県富士宮市粟倉 富士山国有林169う2林小班		
工事名	表富士地区（親シラズ沢）復旧治山工事		
図面番号	1	縮尺	1 : 1000
設計者	製図者		
関東森林管理局	静岡森林管理署	No.	

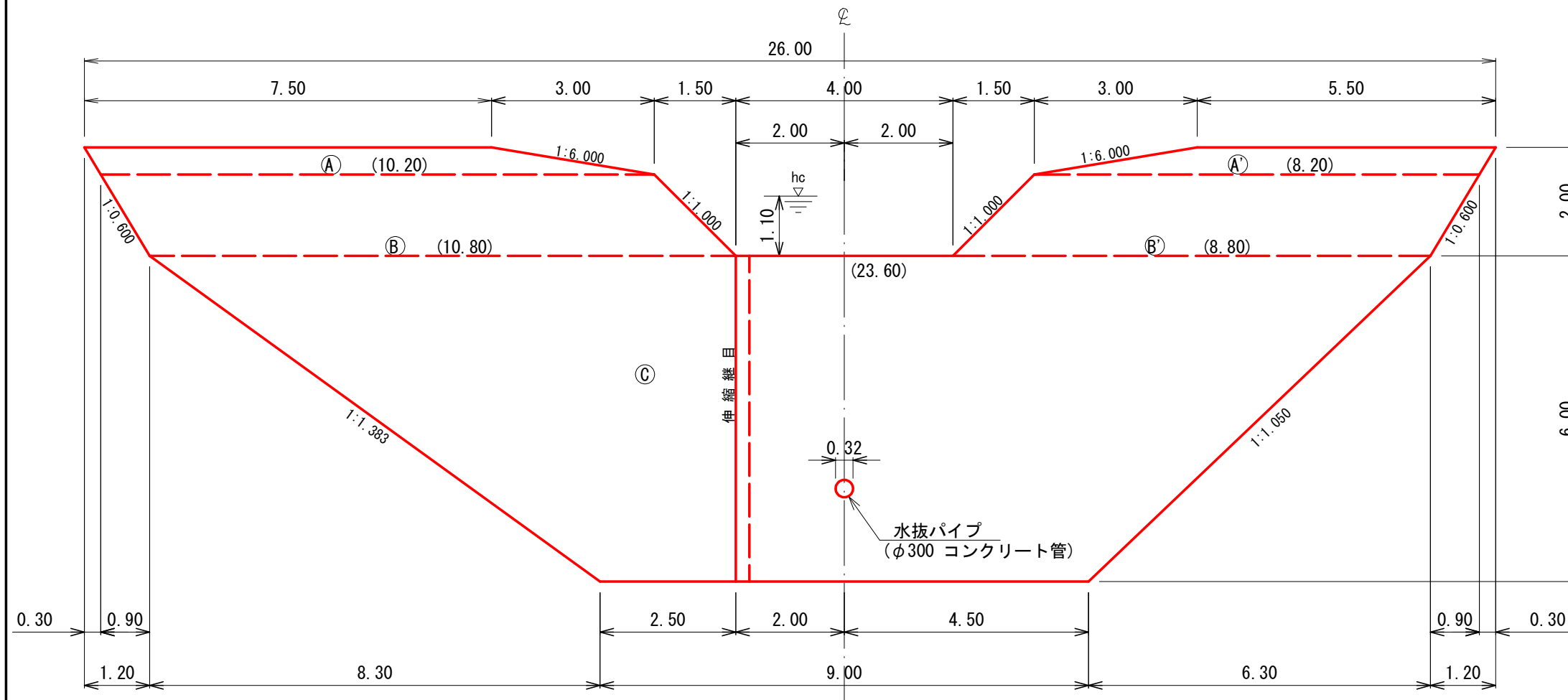
年度	令和 8 年度		
図面名	溪床縦断面図		
施行地	静岡県富士宮市粟倉 富士山国有林169う2林小班		
工事名	表富士地区（親シラズ沢）復旧治山工事		
図面番号	2	縮尺	1 : 500 1 : 1,000
設計者			製図者
関東森林管理局	静岡森林管理署	No.	



測点	No	水平距離	通加水平距離	垂直距離	地盤高	溪床勾配
No. 10	No. 10	8.2	79.8	1.77	1,053.66	19.6
No. 11	No. 11	8.5	88.3	1.30	1,054.96	
No. 12	No. 12	15.9	104.2	2.80	1,057.76	
No. 13	No. 13	7.3	111.5	1.95	1,059.71	
No. 14	No. 14	8.6	120.1	0.69	1,060.40	8.8
No. 15	No. 15	13.9	134.0	1.28	1,061.68	2.8
No. 16	No. 16	5.0	139.0	0.14	1,061.82	
No. 17	No. 17	12.9	151.9	2.77	1,064.59	21.3
No. 18	No. 18	8.4	160.3	1.77	1,066.36	
No. 19	No. 19	6.0	166.3	3.02	1,069.38	49.1
No. 20	No. 20	18.7	185.0	9.10	1,078.48	
No. 21	No. 21	35.3	220.3	1.29	1,079.77	3.7
No. 22	No. 22	4.2	224.5	1.99	1,077.78	47.4
No. 23	No. 23	5.9	230.4	2.01	1,079.79	34
No. 24	No. 24	10.3	240.7	0.38	1,080.17	13.7
No. 25	No. 25	4.9	245.6	1.90	1,082.07	38.8
No. 26	No. 26	8.3	253.9	0.56	1,082.63	
No. 27	No. 27	3.1	257.0	0.04	1,082.59	
No. 28	No. 28	2.3	259.3	1.65	1,084.24	
No. 29	No. 29	13.0	272.3	0.36	1,084.60	
No. 30	No. 30	2.3	274.6	2.26	1,086.86	
No. 31	No. 31	6.1	280.7	0.16	1,087.02	
No. 32	No. 32	1.4	282.1	1.88	1,088.90	
No. 33	No. 33	13.1	295.2	0.24	1,089.14	
No. 34	No. 34	12.3	307.5	0.74	1,089.88	
No. 35	No. 35	8.9	316.4	2.23	1,092.11	25.1
No. 36	No. 36	14.9	331.3	1.27	1,093.38	9.5
No. 37	No. 37	11.5	342.8	1.23	1,094.61	
No. 38	No. 38	4.3	347.1	0.11	1,094.72	2.7
No. 39	No. 39	6.1	353.2	0.03	1,094.75	
No. 40	No. 40	6.9	360.1	0.33	1,095.08	
No. 41	No. 41	7.7	367.8	1.12	1,096.20	
No. 42	No. 42	9.9	377.7	0.40	1,096.60	
No. 43	No. 43	3.3	381.0	4.44	1,101.04	21.5
No. 44	No. 44	8.0	389.0	0.26	1,101.30	34.8
No. 45	No. 45	4.0	393.0	1.39	1,102.69	7.3
No. 46	No. 46	20.5	413.5	1.50	1,104.19	
No. 47	No. 47	7.9	421.4	2.35	1,106.54	9.9
No. 48	No. 48	13.5	434.9	1.43	1,107.97	

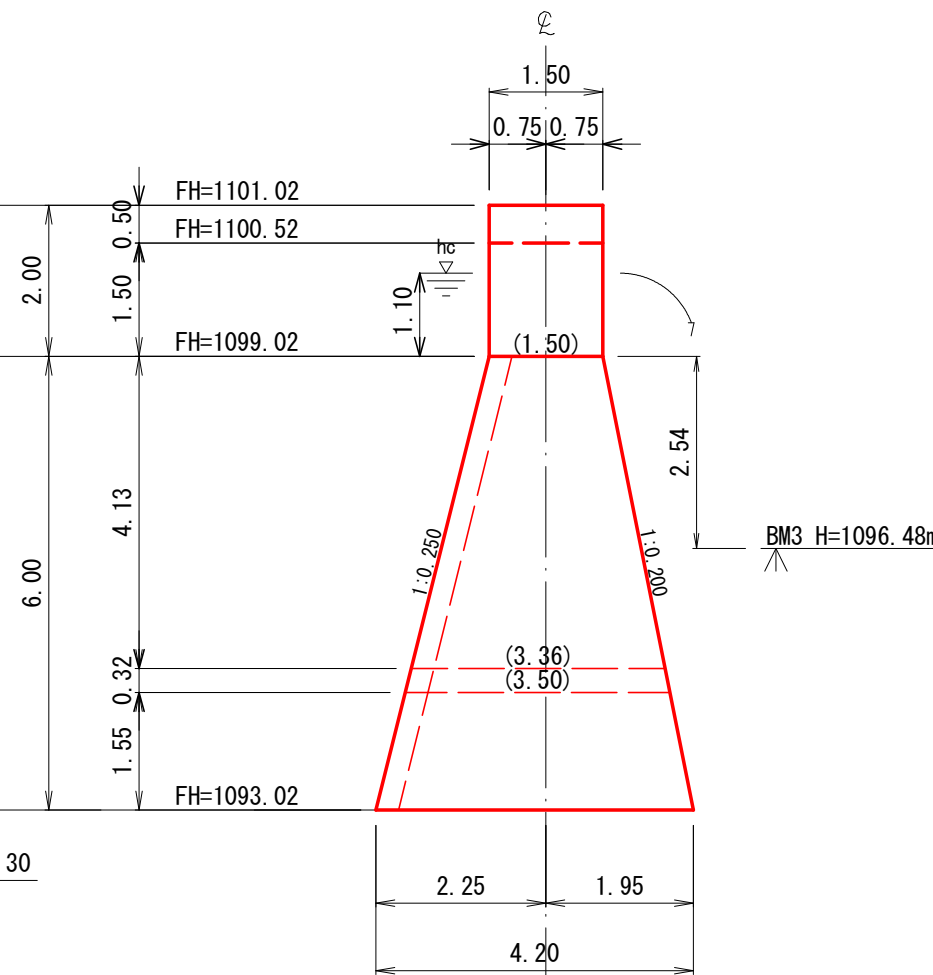
正面図

No. 37 GH=1,094.72



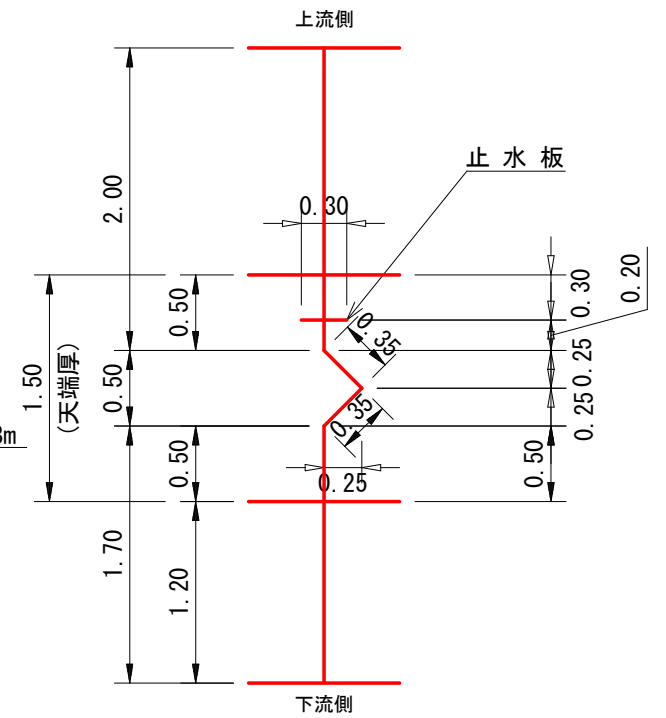
断面図

(4型)

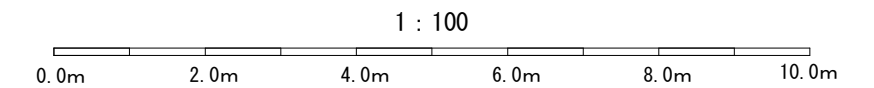
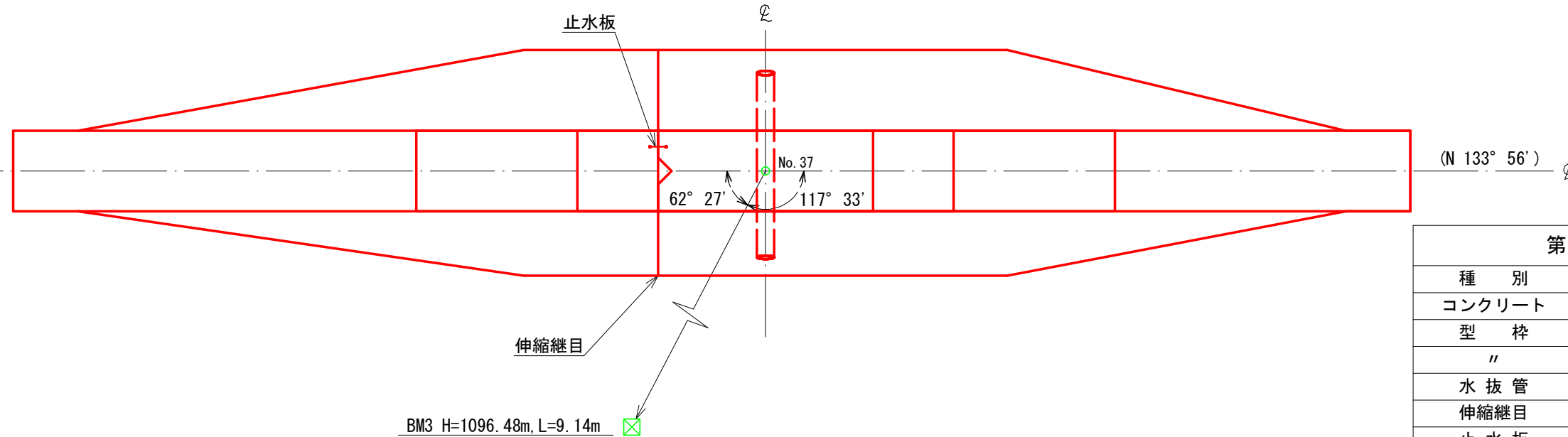


伸縮継目詳細図

S=1:50



平面図



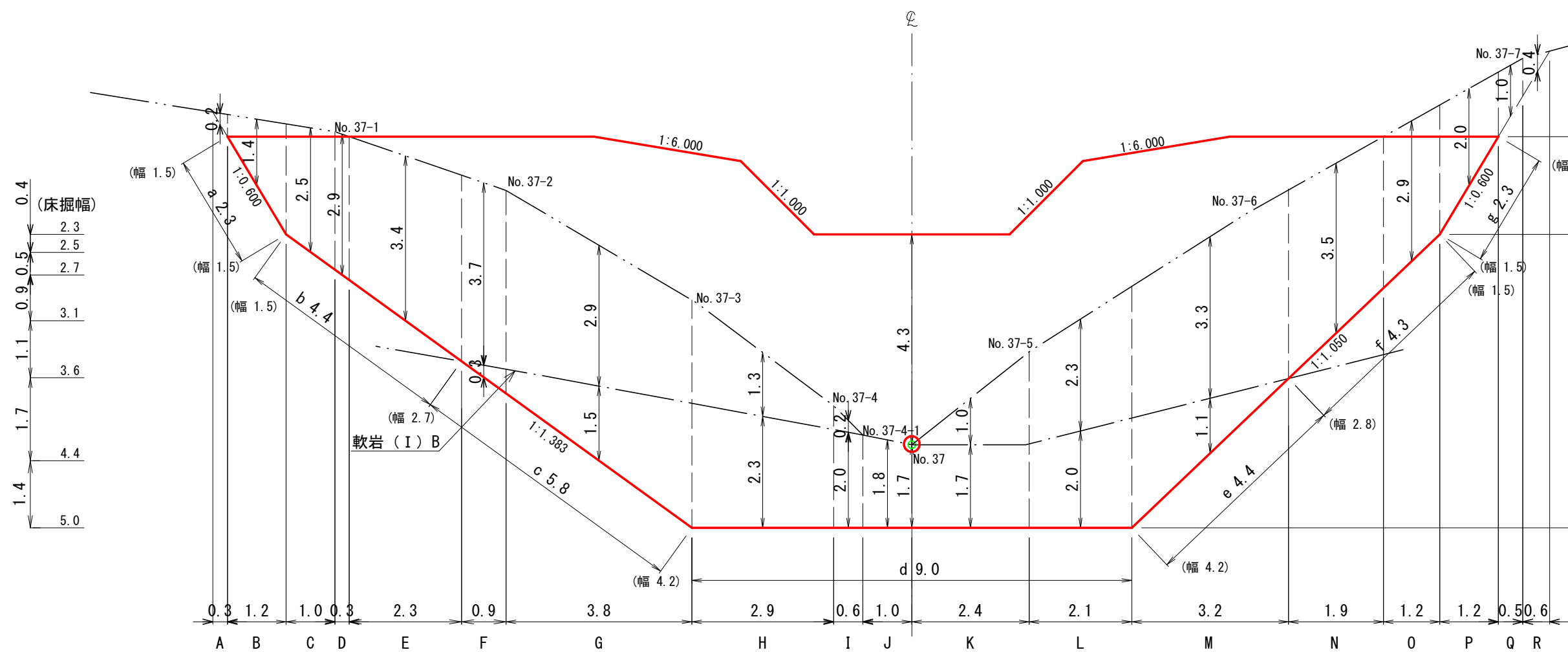
第3号コンクリート谷止工 数量表

種別	数量	単位	摘要
コンクリート	313	3 m ³	18-8-40BB
型枠	270	4 m ²	木製残存型枠
"	24	7 m ²	普通型枠
水抜管	3	5 m	塩化ビニール管 内径300mm, 外径311mm
伸縮継目	18	3 m ²	樹脂発泡体, 厚さ10mm
止水板	6	2 m	CG300×7mm
堤名板	1	0 枚	0.30×0.40 軽合金又は石材

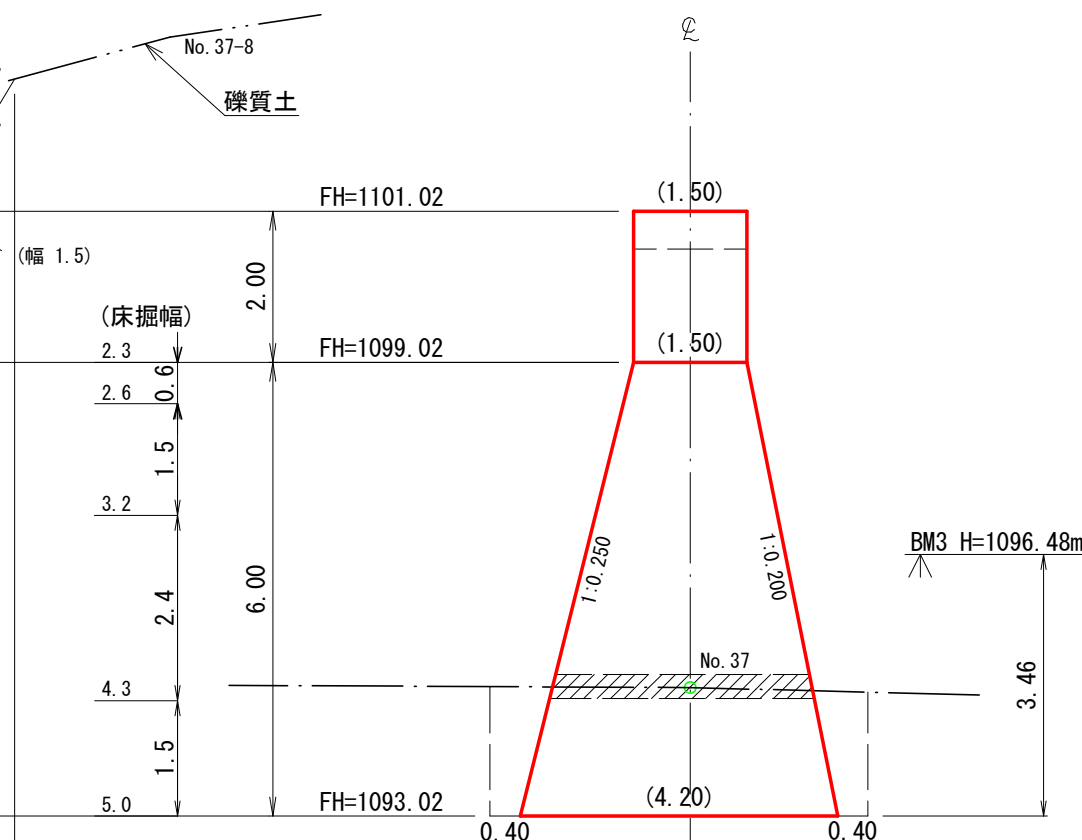
年度	令和 8 年度		
図面名	第3号コンクリート谷止工構造図		
施行地	静岡県富士宮市粟倉 富士山国有林169う2林小班		
工事名	表富士地区(親シラズ沢)復旧治山工事		
図面番号	3	縮尺	1:100
設計者	製図者		
関東森林管理局	静岡森林管理署	No.	

正面図

No. 37 GH=1,094.72



断面図



第3号コンクリート谷止工数量表

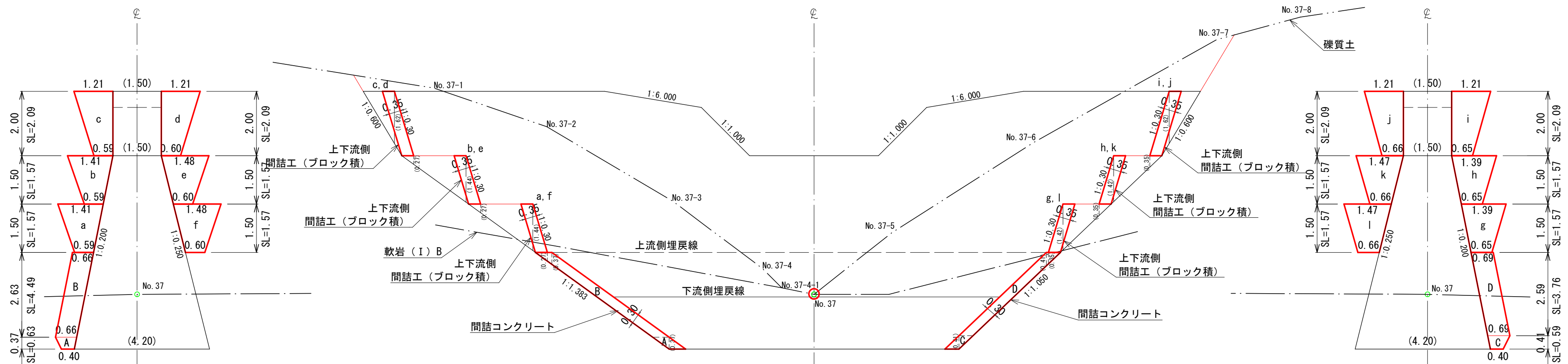
種別	数量	単位	摘要
岩掘削	131	m ³	軟岩(I)B
土砂掘削	323	m ³	礫質土
岩盤清掃	73	2 m ²	軟岩(I)B
掘削面整形	25	m ²	礫質土

年度	令和 8 年度		
図面名	第3号コンクリート谷止工床掘図		
施行地	静岡県富士宮市粟倉 富士山国有林169う2林小班		
工事名	表富士地区(親シラズ沢)復旧治山工事		
図面番号	4	縮尺	1:100
設計者	製図者		
関東森林管理局	静岡森林管理署	No.	

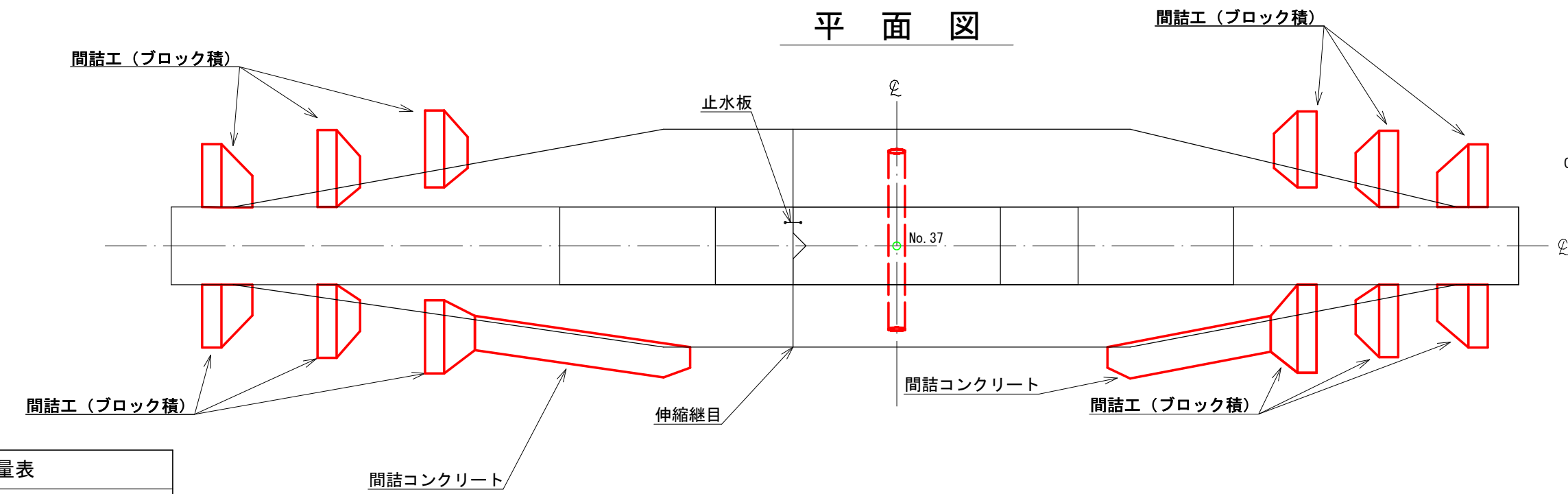
断面図
右岸側

正面図
No. 37 GH=1,094.72

断面図
左岸側



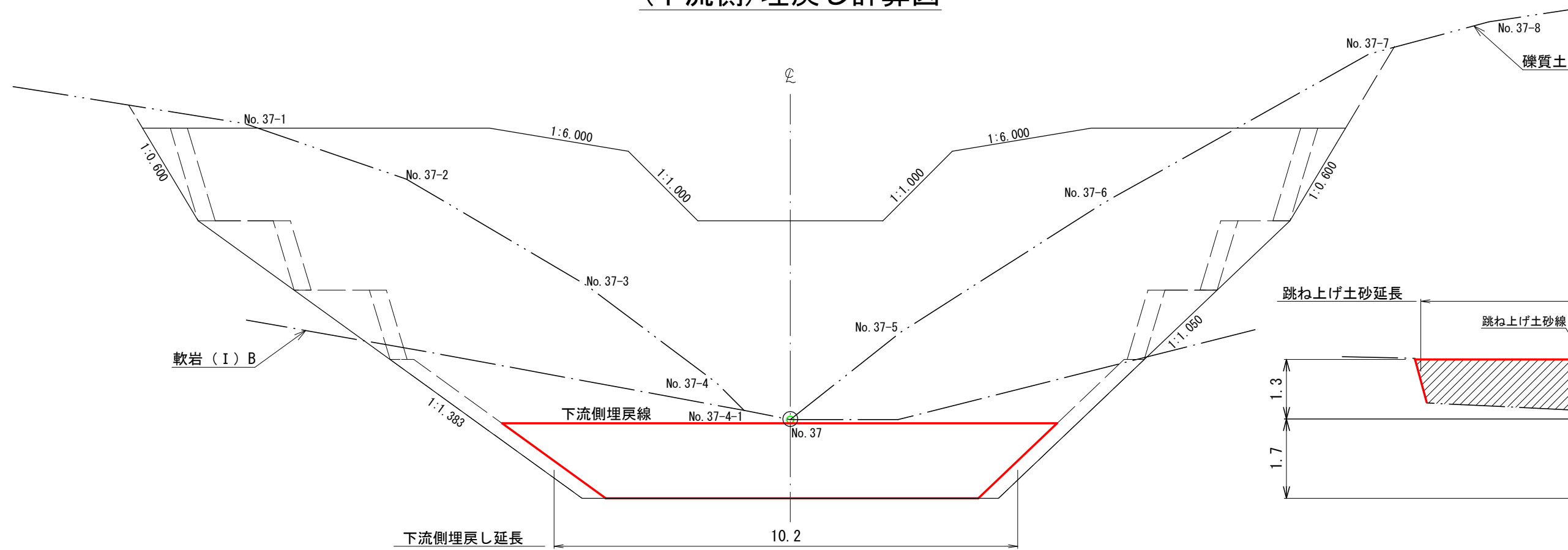
平面図



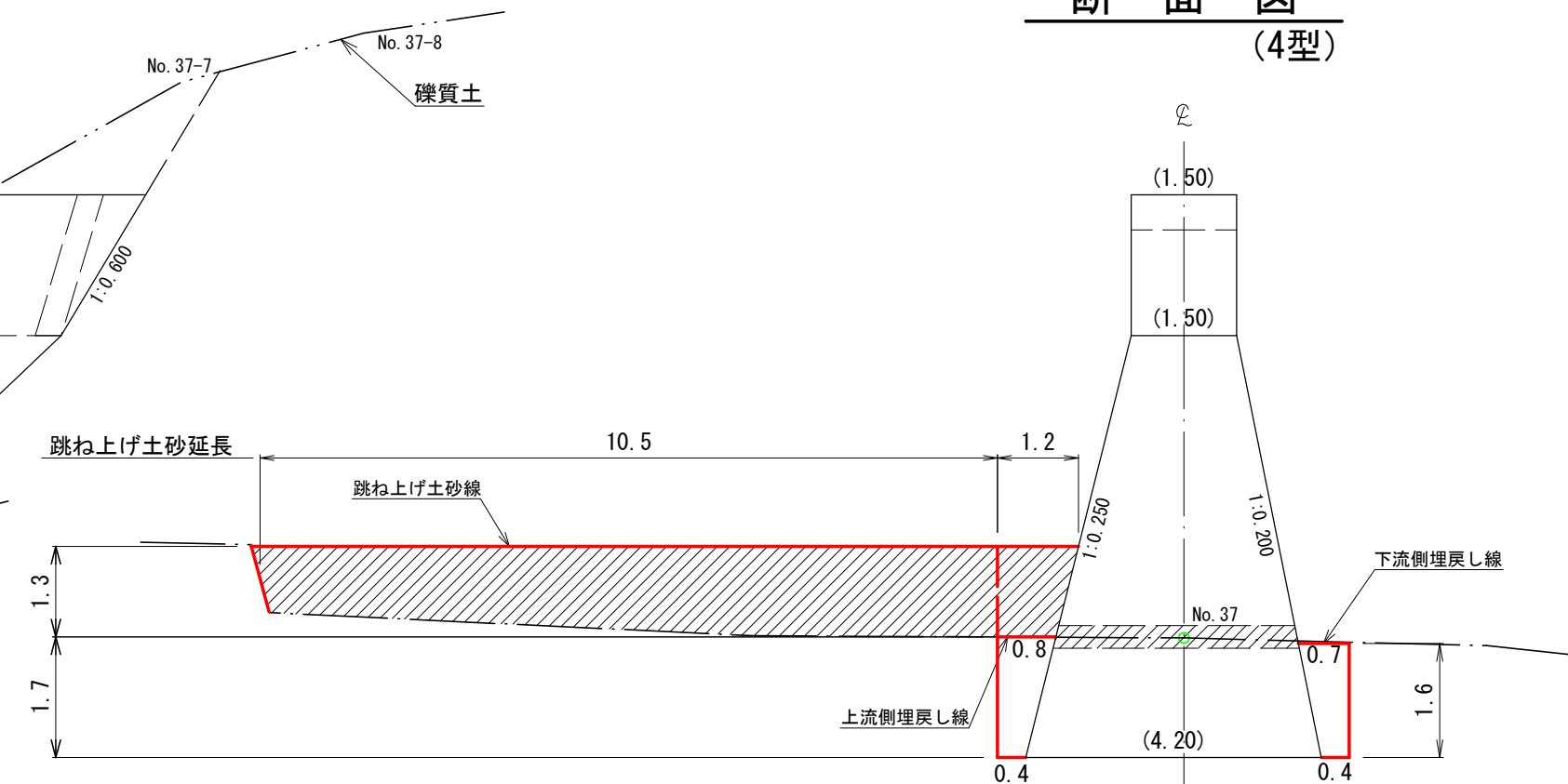
種別	数量	単位	摘要
間詰 コンクリート	19	m ³	
間詰 型枠	62	m ²	
間詰 ブロック積	206	m ²	

年度	令和 8 年度		
図面名	第3号コンクリート谷止工間詰図		
施行地	静岡県富士宮市粟倉 富士山国有林169う2林小班		
工事名	表富士地区 (親シラズ沢) 復旧治山工事		
図面番号	5	縮尺	1:100
設計者	製図者		
関東森林管理局	静岡森林管理署	No.	

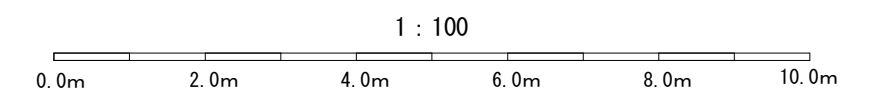
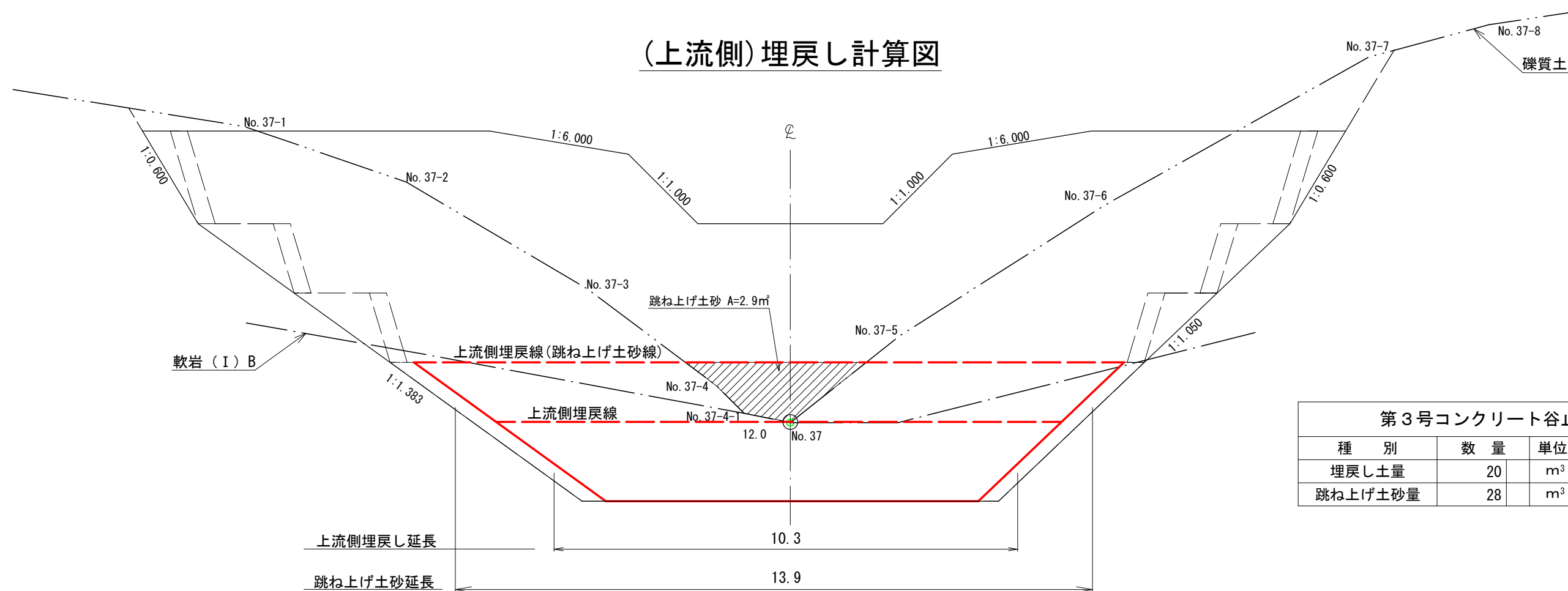
(下流側)埋戻し計算図



断面図
(4型)



(上流側)埋戻し計算図



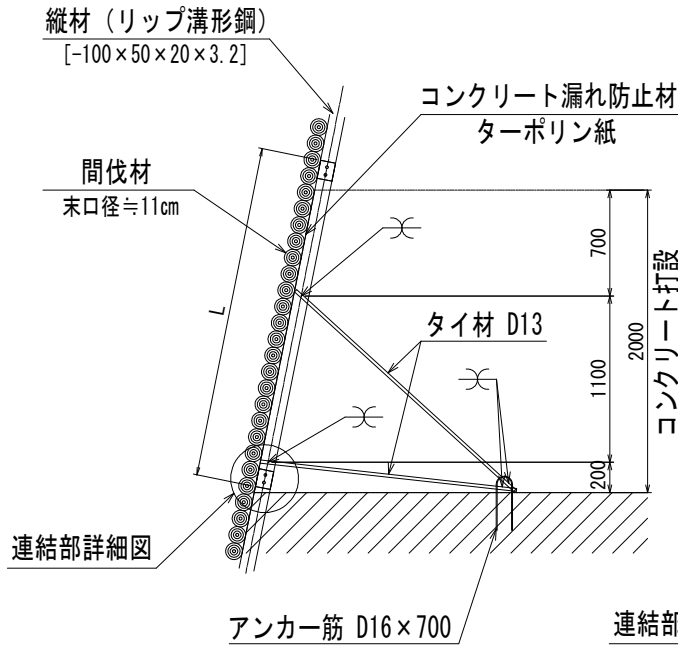
種別	数量	単位	摘要
埋戻し土量	20	m ³	
跳ね上げ土砂量	28	m ³	

年度	令和 8 年度		
図面名	第3号コンクリート谷止工埋戻し図		
施行地	静岡県富士宮市粟倉 富士山国有林169う2林小班		
工事名	表富士地区(親シラズ沢)復旧治山工事		
図面番号	6	縮尺	1:100
設計者	製図者		
関東森林管理局	静岡森林管理署	No.	

丸太残存型枠工 標準図

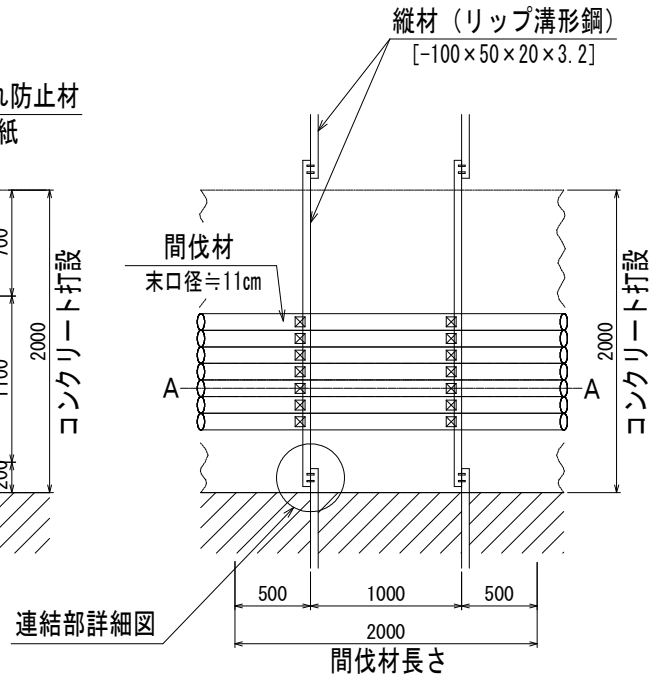
断面図

S=1/50



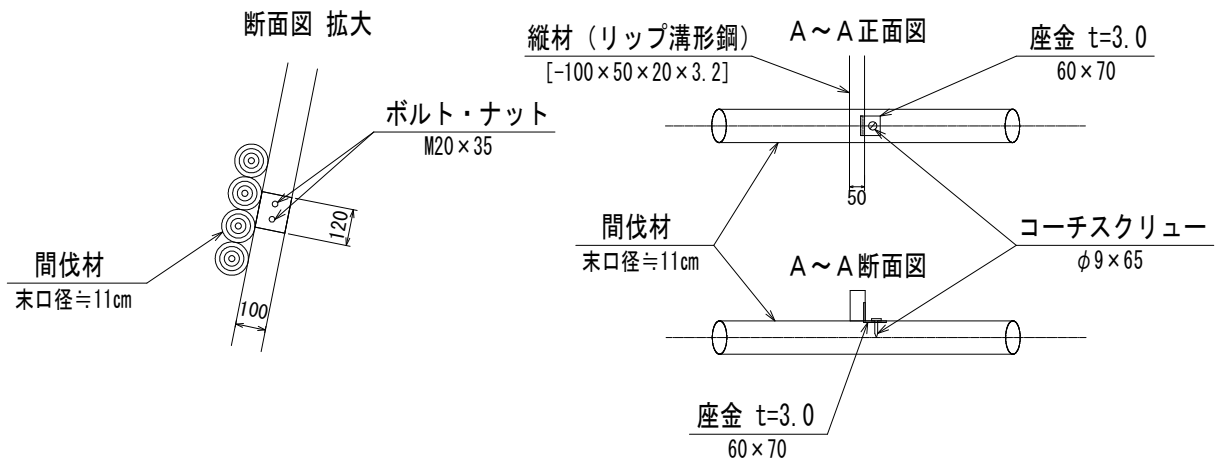
正面図

S=1/50



連結部詳細図

S=1/25

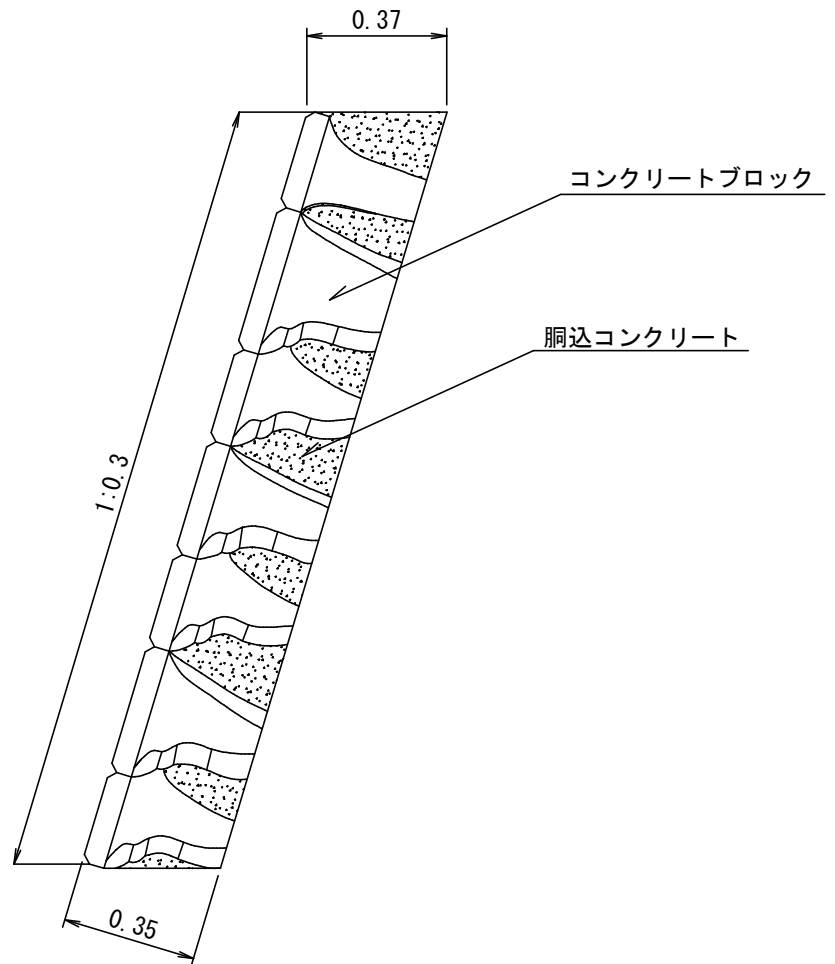


図面名	丸太残存型枠工 標準図		
図面番号		縮尺	1/25・1/50

間詰練積工標準図

縮尺 S=1:20

側面図



1 m ² 当たり材料明細表				
種 別	規格・寸法	数 量	単 位	備 考
コンクリートブロック	控え35cm	1.00	m ²	高さ2.0m以下とする
胴 込 コンクリート	18-8-25-BB	0.22	m ³	