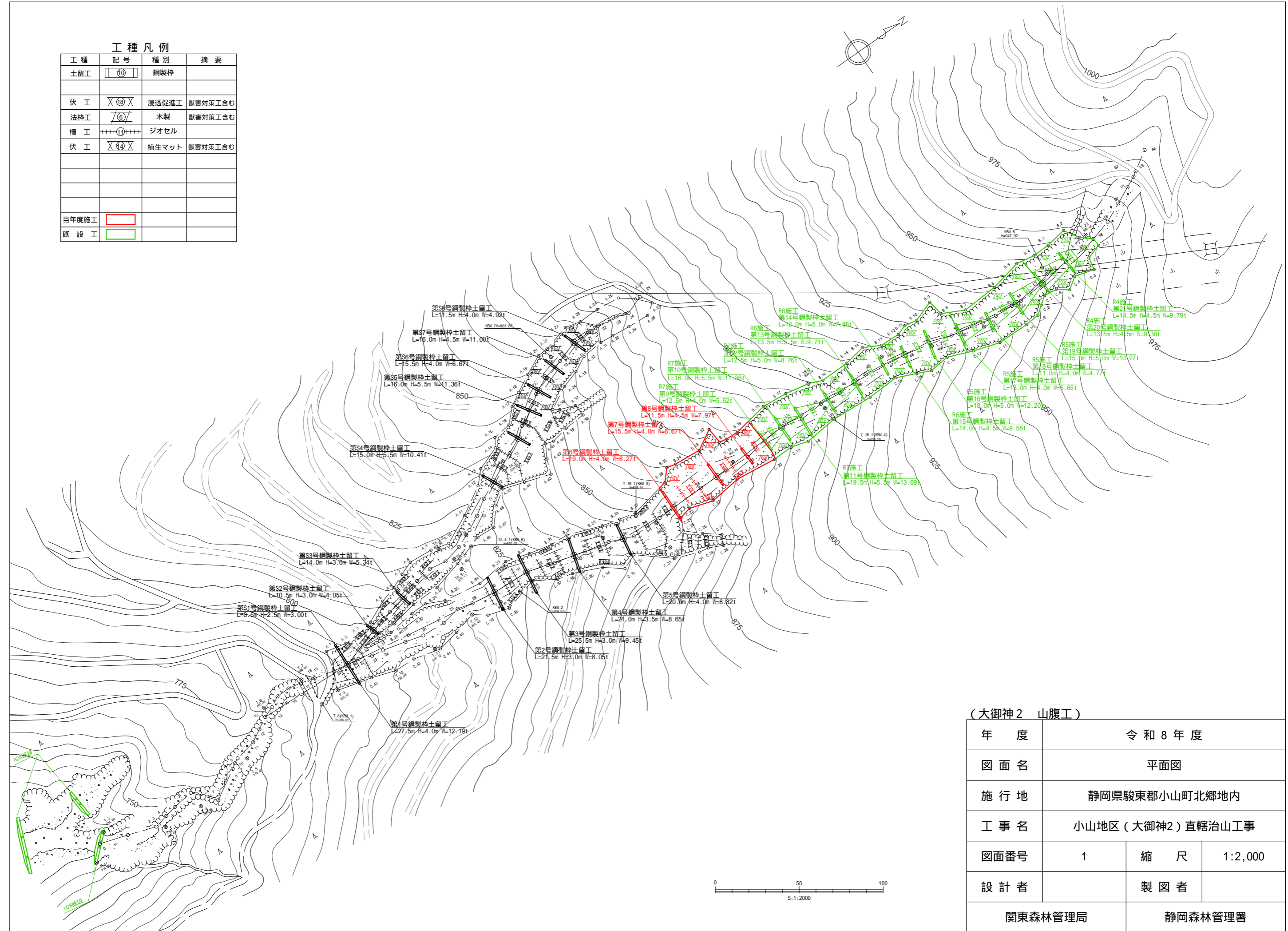




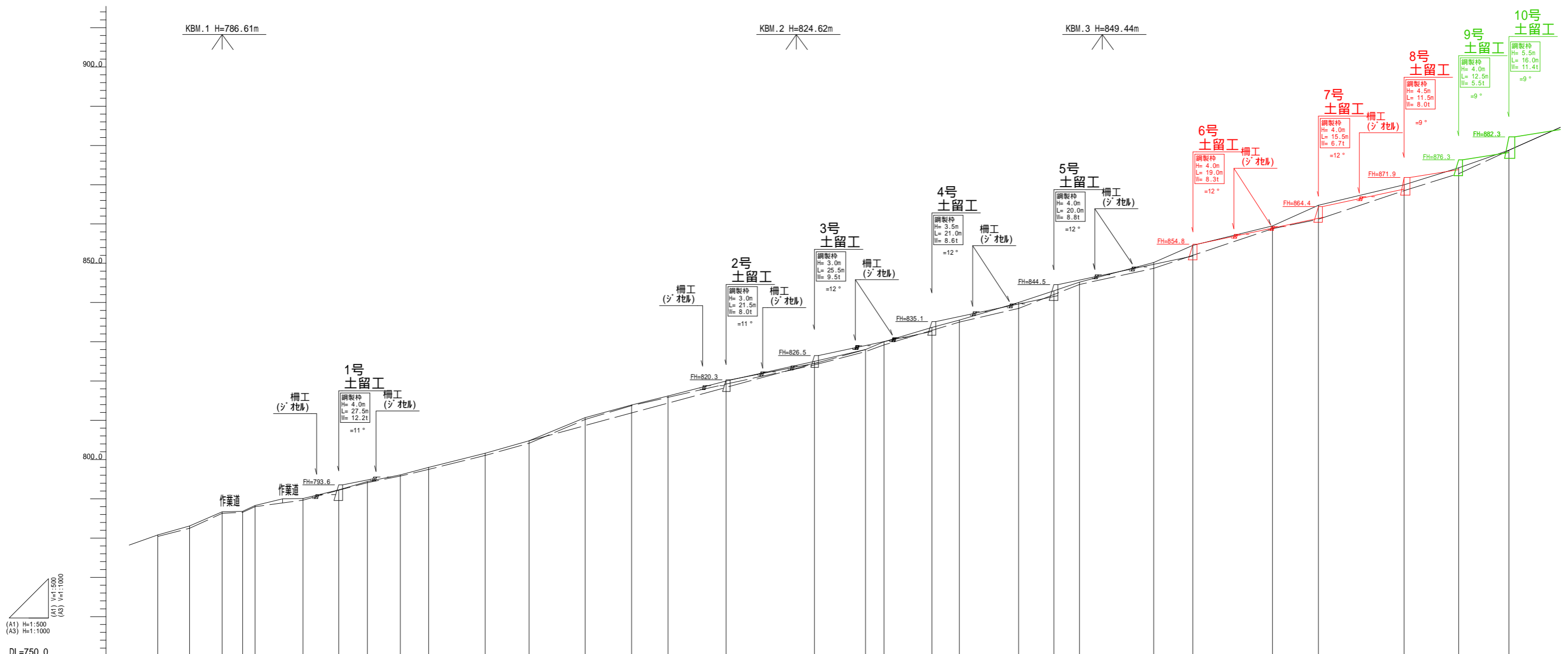
工種凡例			
工種	記号	種別	摘要
土留工	⑩	鋼製枠	
伏工	X(10)X	浸透促進工	獣害対策工含む
法枠工	⑥	木製	獣害対策工含む
柵工	++++①++++	ジオセル	
伏工	X(14)X	植生マット	獣害対策工含む
当年度施工			
既設工			



(大御神2 山腹工)

年度	令和8年度		
図面名	平面図		
施行地	静岡県駿東郡小山町北郷地内		
工事名	小山地区(大御神2)直轄治山工事		
図面番号	1	縮尺	1:2,000
設計者	製図者		
関東森林管理局		静岡森林管理署	

年度	令和8年度		
図面名	山腹縦断面図		
施行地	静岡県駿東郡小山町北郷地内		
工事名	小山地区(大御神2)直轄治山工事		
図面番号	2	縮尺	1:1000
設計者	製図者		
関東森林管理局		静岡森林管理署	

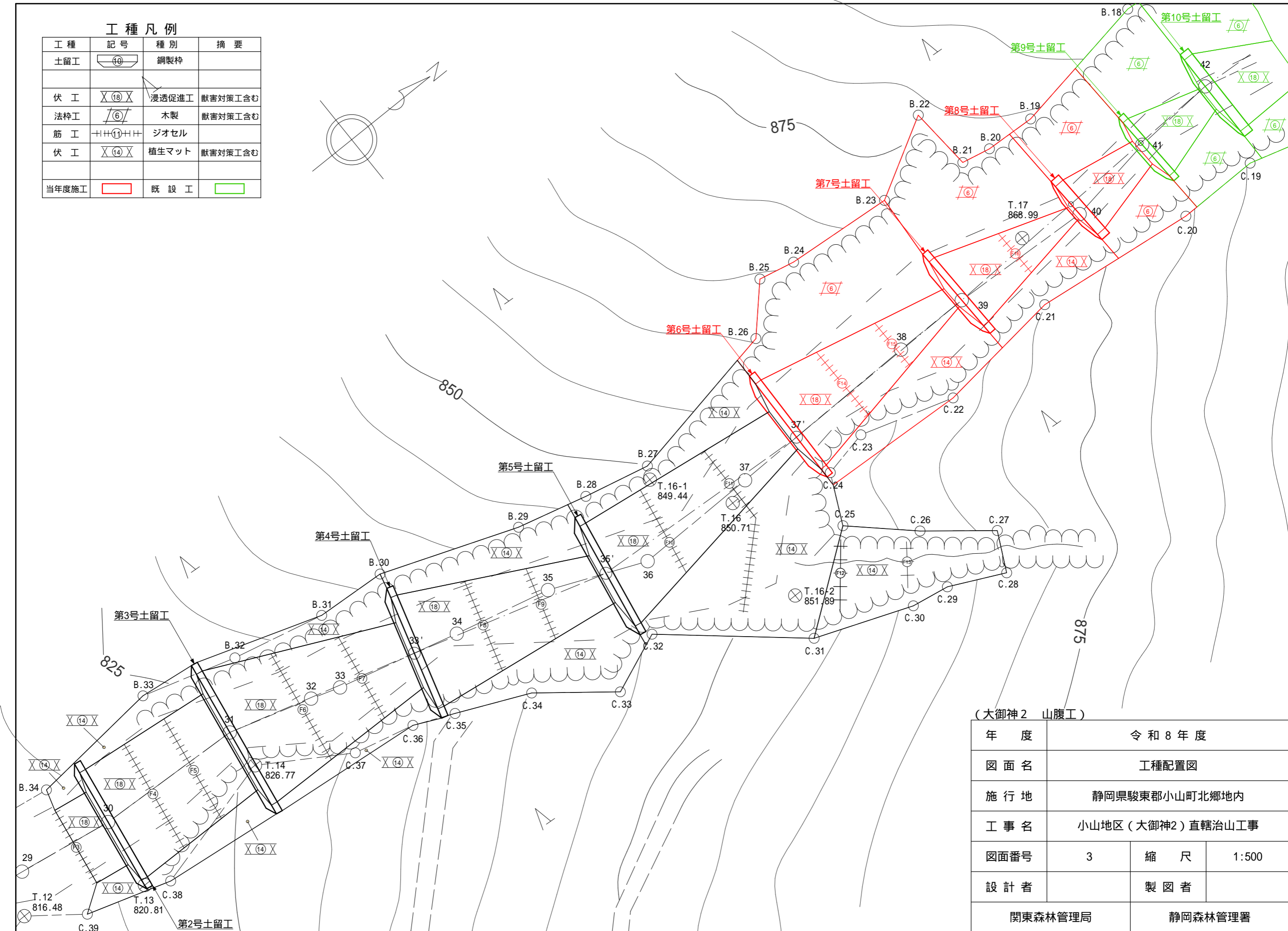
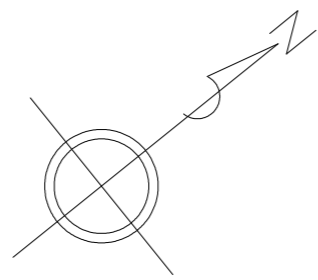


測点名	NO	15	16	17	18	19	20	21	22	23	24	25	26	27	28	29	30	31	32	33	34	35	36	37	38	39	40	41	42			
水平距離	m	0.0	8.1	8.3	5.2	3.2	12.2	9.1	7.3	8.4	7.2	14.4	11.2	14.3	11.8	9.3	14.8	22.5	13.0	4.7	12.2	7.0	15.1	9.0	6.5	11.7	21.8	13.9	12.8			
追加水平距離	m	-152.9	-161.0	-169.3	-174.5	-177.7	-189.9	-199.0	-206.3	-214.7	-221.9	-236.3	-247.5	-261.8	-273.6	-282.9	-297.7	-320.2	-333.2	-337.9	-350.1	-372.2	-381.2	-387.7	-406.6	-416.6	-470.4	-481.3	-497.1			
垂直距離	m	0.0	2.3	3.6	0.1	1.5	1.8	2.2	2.1	1.7	1.9	3.6	3.2	5.9	3.2	2.3	3.8	5.0	3.0	2.0	3.7	4.5	3.0	2.2	5.0	4.4	5.2	4.3	4.5			
追加垂直距離	m	-780.8	-783.1	-786.7	-786.8	-788.3	-790.1	-792.3	-794.4	-796.1	-798.0	-801.6	-804.8	-810.7	-813.9	-816.2	-820.0	-825.0	-828.0	-830.0	-833.7	-835.5	-840.0	-843.0	-845.2	-850.2	-854.6	-859.5	-864.8	-870.0	-874.3	-878.8
溪床勾配	%	28.4	43.4	1.9	46.9	14.8	24.2	28.8	20.2	26.4	25.0	28.6	41.3	27.1	24.7	25.7	22.2	23.1	42.6	30.3	25.7	29.8	33.3	33.8	26.5	24.1	24.1	45.3	23.9	35.2		
構造物高	m																															
床堀深	m																															

( )内数値は、縦断測量時数値。

工種凡例

工種	記号	種別	摘要
土留工	④	鋼製杵	
伏工	X(18)X	浸透促進工	獣害対策工含む
法杵工	/⑥/	木製	獣害対策工含む
筋工	+++⑪+++	ジオセル	
伏工	X(14)X	植生マット	獣害対策工含む
当年度施工	赤線	既設工	緑線

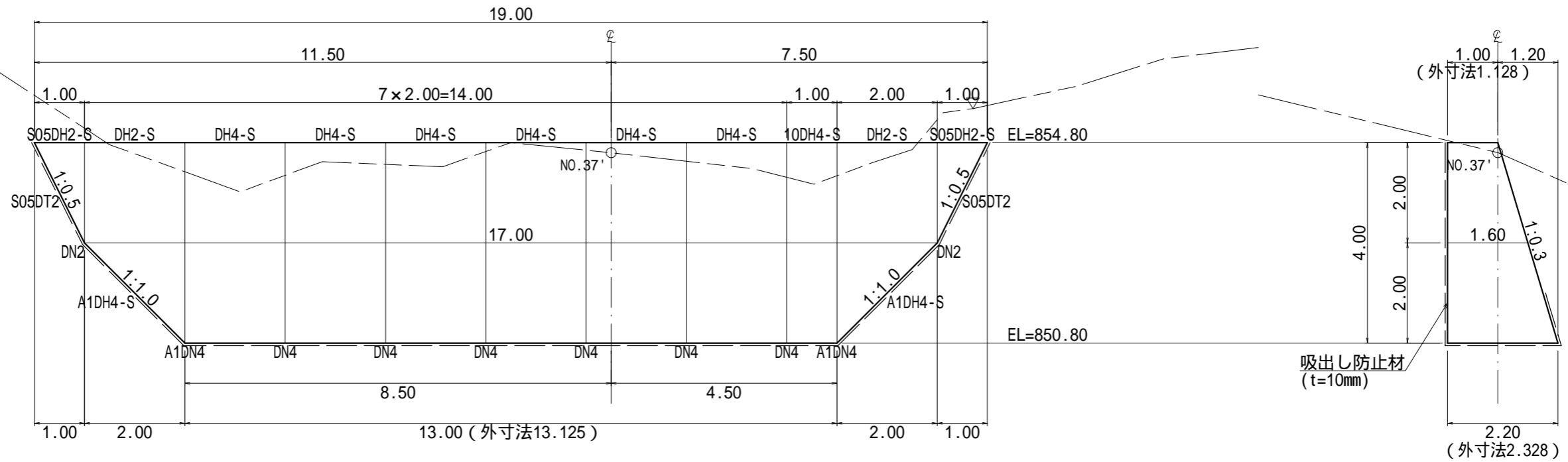


(大御神2 山腹工)

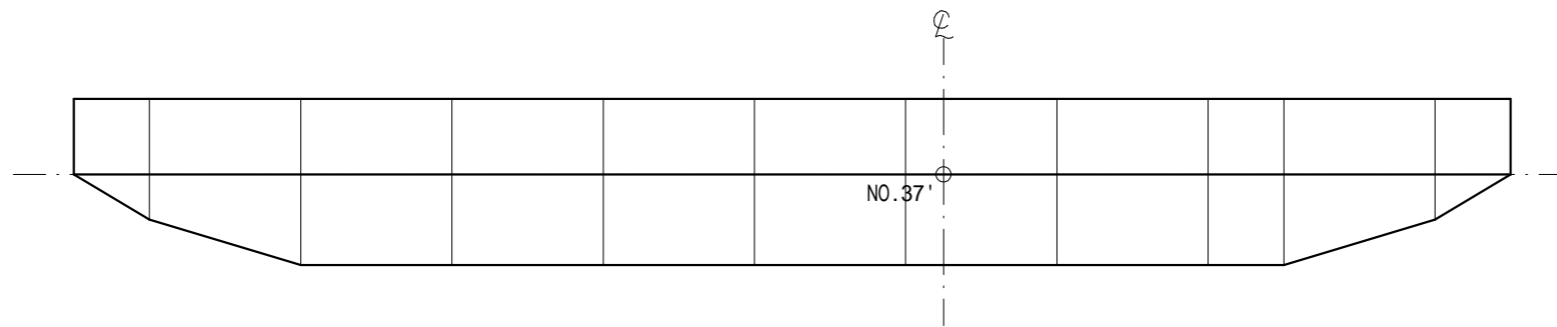
年度	令和8年度		
図面名	工種配置図		
施行地	静岡県駿東郡小山町北郷地内		
工事名	小山地区(大御神2)直轄治山工事		
図面番号	3	縮尺	1:500
設計者	製図者		
関東森林管理局		静岡森林管理署	

正面図  
(No.37' GH=854.60)

側面図



平面図



第6号鋼製棒土留工 数量表

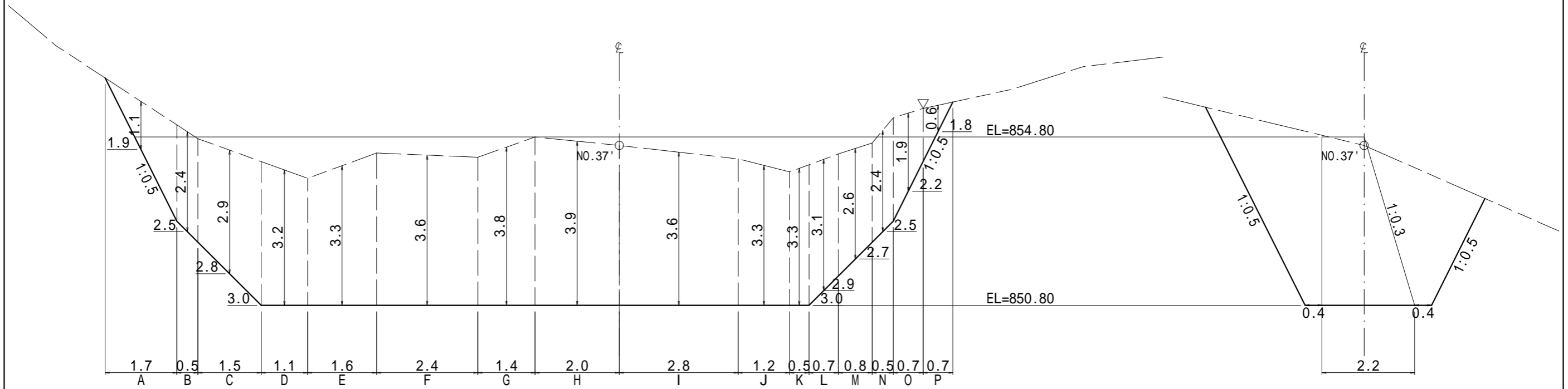
種別	数量	単位	摘要
鋼材重量	8.27	t	
中詰材	103.2	m3	詰石 20cm内外
吸出し防止材	147.1	m2	t=10mm

(大御神2 山腹工)

年度	令和8年度		
図面名	第6号鋼製棒土留工構造図		
施行地	静岡県駿東郡小山町北郷地内		
工事名	小山地区(大御神2)直轄治山工事		
図面番号	4-1	縮尺	1:100
設計者		製図者	
関東森林管理局		静岡森林管理署	

正面図  
(No.37' GH=854.60)

側面図



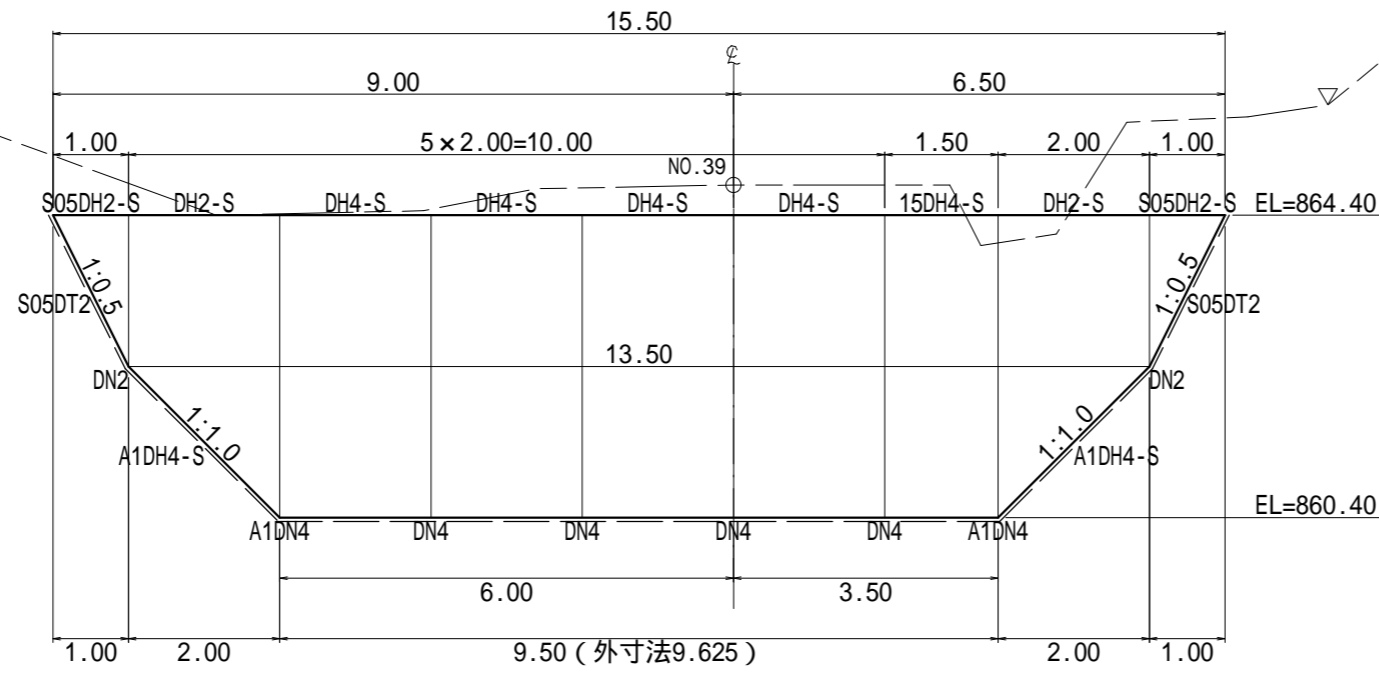
種 別	数 量	単 位	摘 要
土砂掘削	276.5	m <sup>3</sup>	砂質土

(大御神2 山腹工)

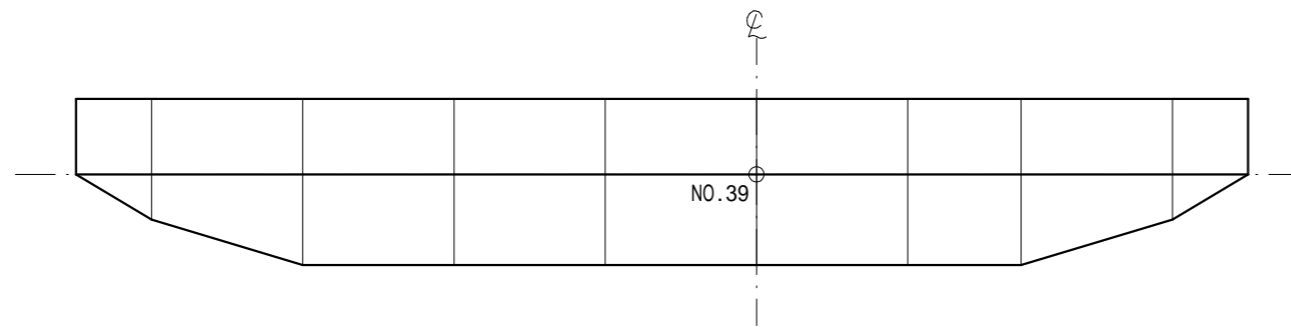
年 度	令和 8 年度		
図 面 名	第6号鋼製枠土留工床掘図		
施 行 地	静岡県駿東郡小山町北郷地内		
工 事 名	小山地区(大御神2)直轄治山工事		
図面番号	4-2	縮 尺	1:100
設 計 者		製 図 者	
関東森林管理局		静岡森林管理署	

正面図  
(No.39 GH=824.80)

側面図



平面図



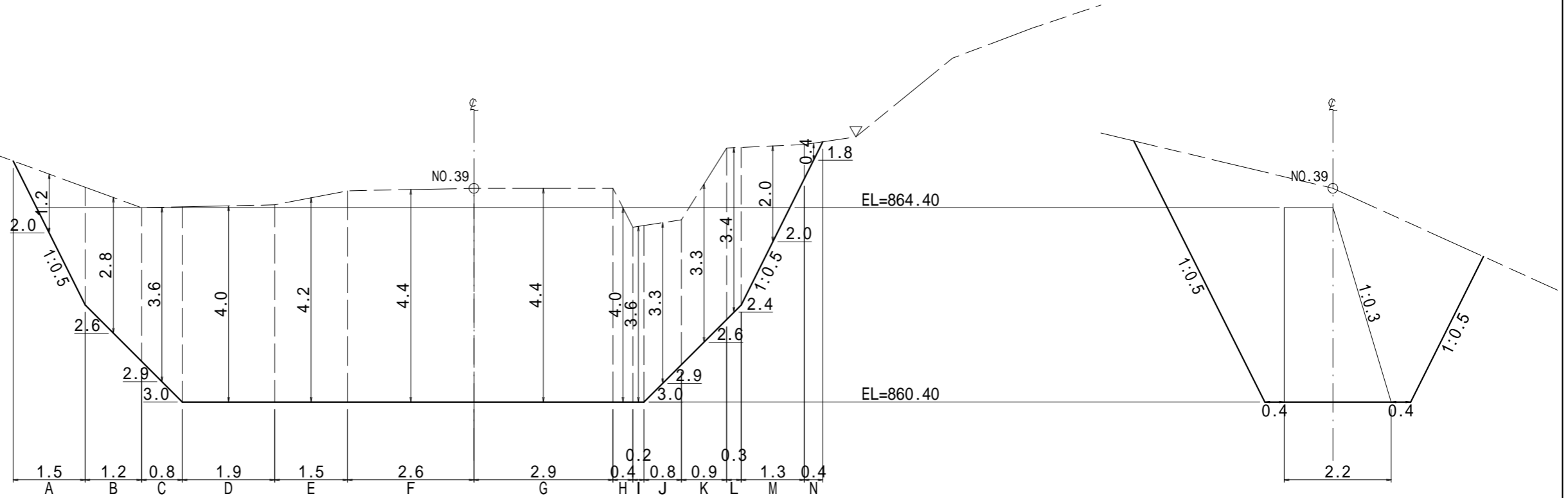
種別	数量	単位	摘要
鋼材重量	6.67	t	
中詰材	80.8	m3	詰石 20cm内外
吸出し防止材	121.7	m2	t=10mm

(大御神2 山腹工)

年度	令和8年度		
図面名	第7号鋼製棒土留工構造図		
施行地	静岡県駿東郡小山町北郷地内		
工事名	小山地区(大御神2)直轄治山工事		
図面番号	5-1	縮尺	1:100
設計者		製図者	
関東森林管理局		静岡森林管理署	

正面図  
(No.39 GH=824.80)

側面図



第7号鋼製柵土留工 数量表			
種別	数量	単位	摘要
土砂掘削	276.0	m <sup>3</sup>	砂質土

(大御神2 山腹工)

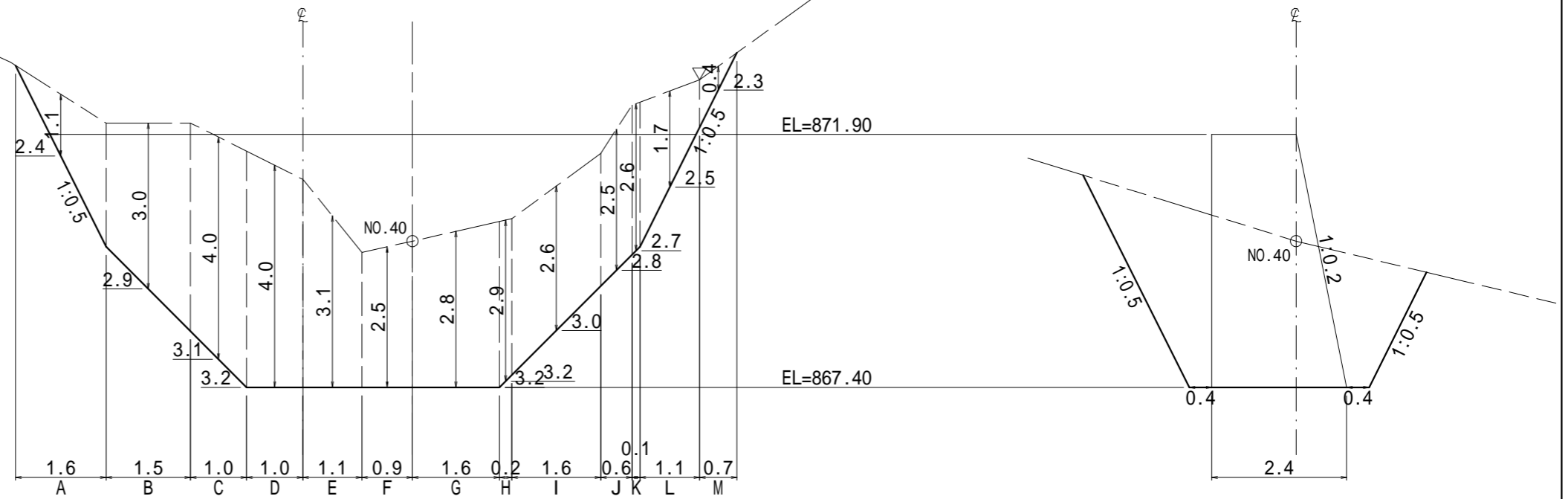
年度	令和8年度		
図面名	第7号鋼製柵土留工床掘図		
施行地	静岡県駿東郡小山町北郷地内		
工事名	小山地区(大御神2)直轄治山工事		
図面番号	5-2	縮尺	1:100
設計者		製図者	
関東森林管理局		静岡森林管理署	



正面図

(No.40 GH=870.00)  
(CL GH=871.10)

側面図



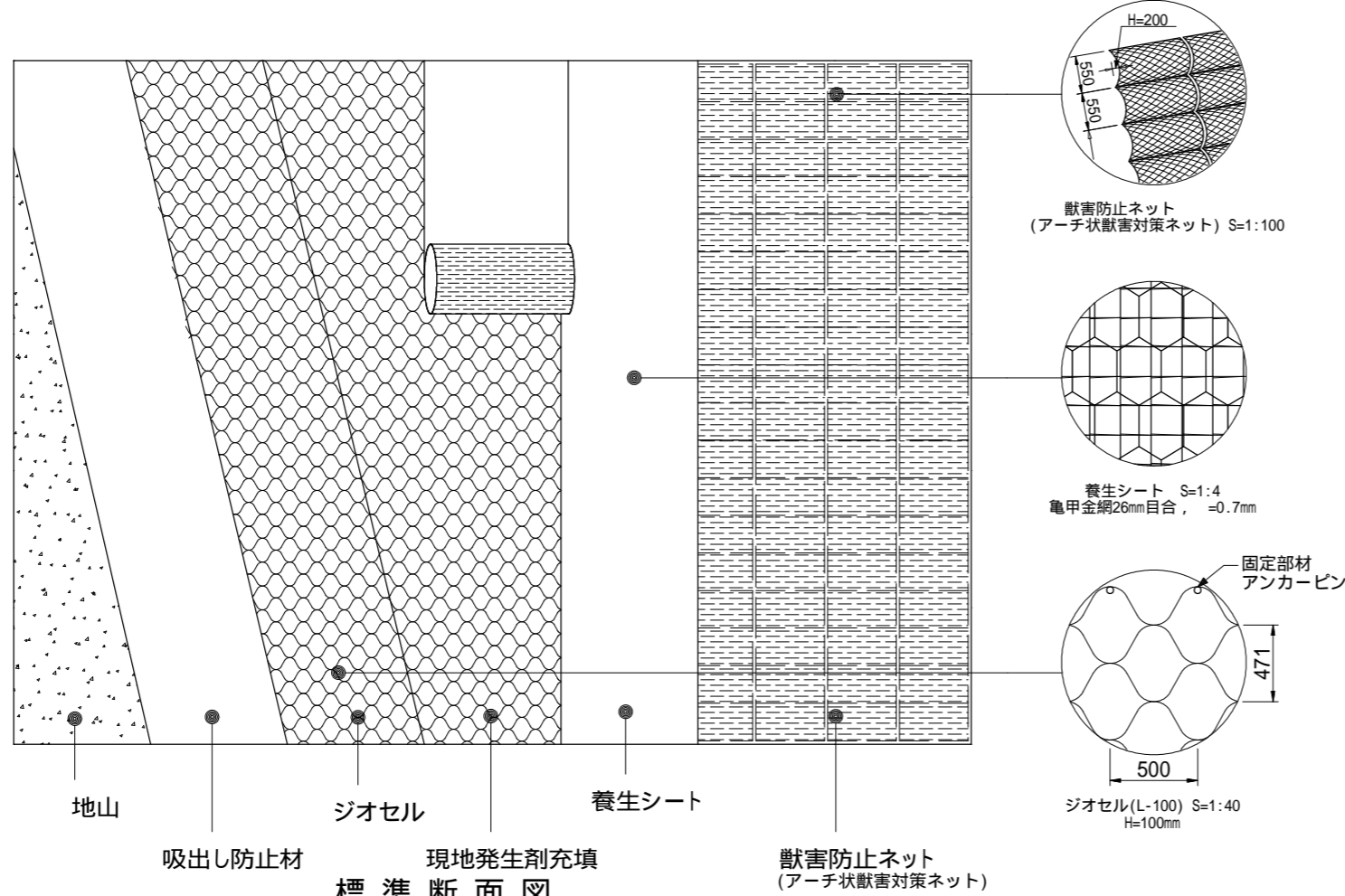
第8号鋼製枠土留工 数量表			
種 別	数 量	単 位	摘 要
土砂掘削	147.7	m <sup>3</sup>	砂質土

(大御神2 山腹工)

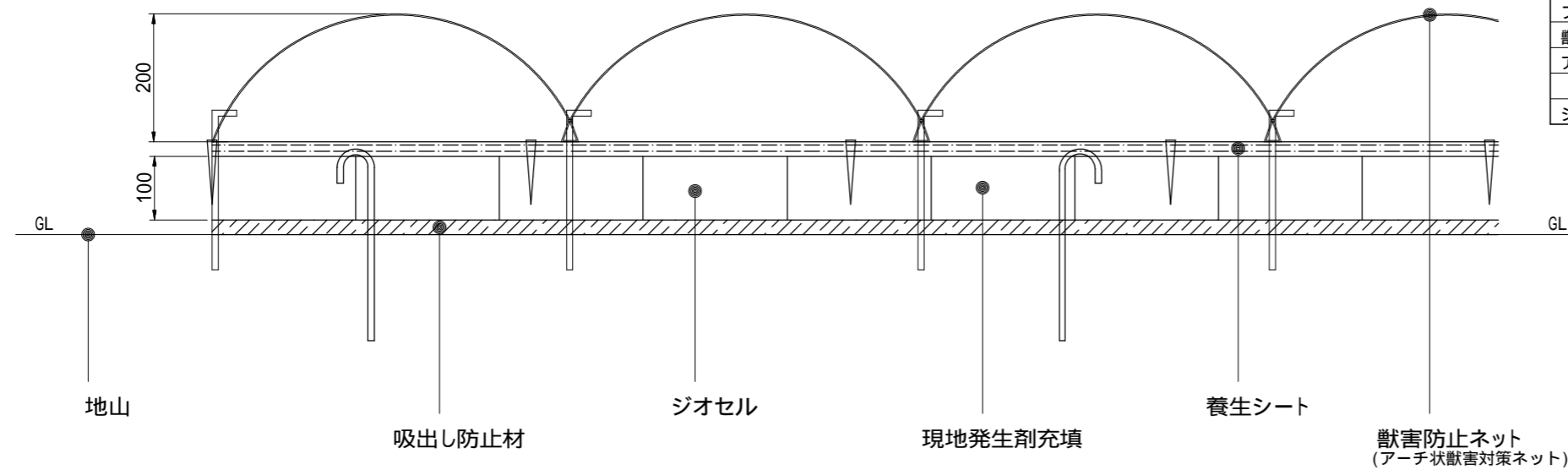
年 度	令和8年度		
図面名	第8号鋼製枠土留工床掘図		
施行地	静岡県駿東郡小山町北郷地内		
工事名	小山地区(大御神2)直轄治山工事		
図面番号	6-2	縮 尺	1:100
設 計 者		製 図 者	
関東森林管理局		静岡森林管理署	

# 伏工（浸透促進工）標準図

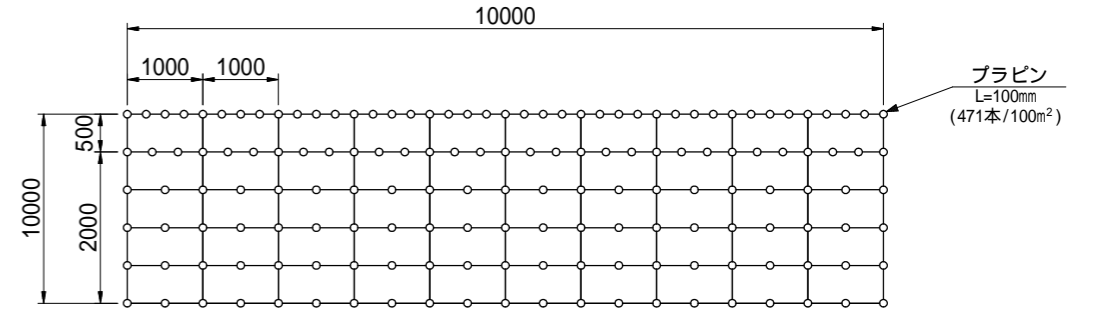
標準展開図



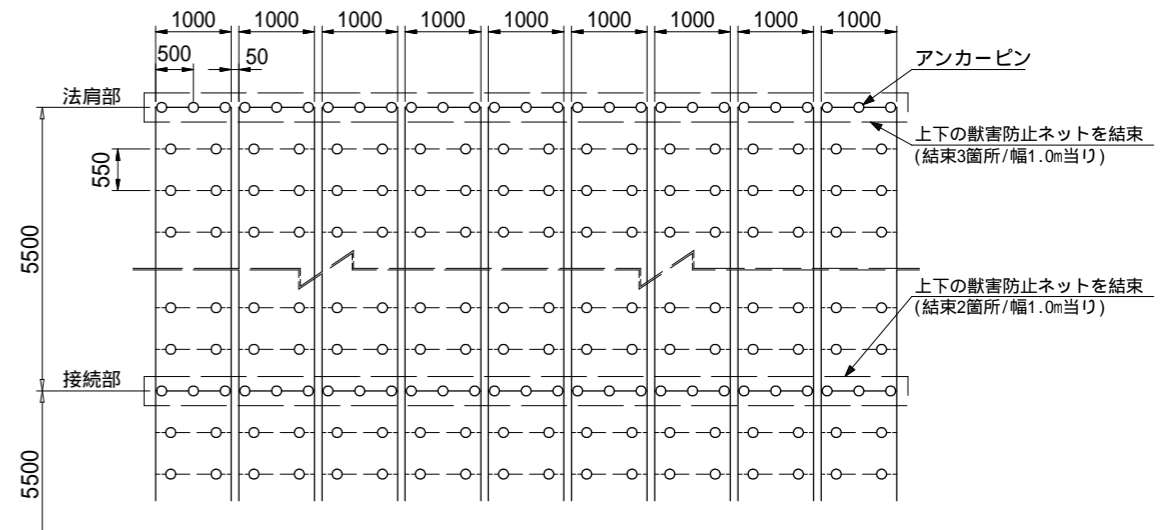
標準断面図  
S=1:10



養生シートプラピン標準施工配置図 S=1:100



獣害防止ネット アンカーピン標準施工配置図 S=1:100



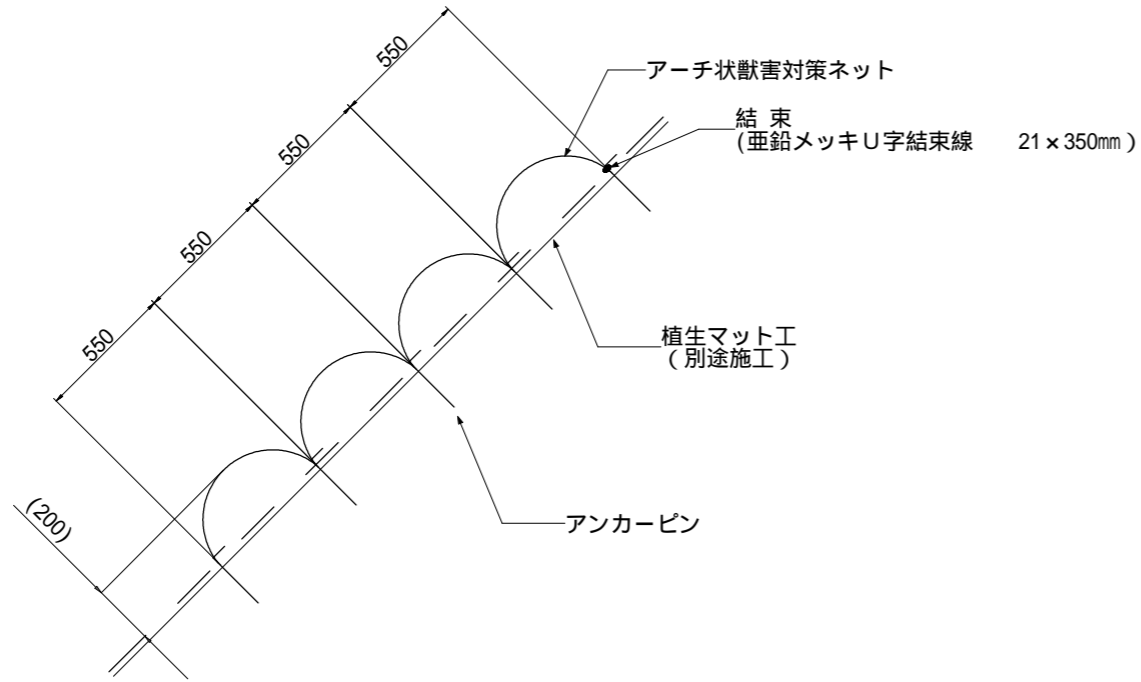
材料内訳表

材 料 名	規 格	単 位	数 量
吸出し防止材	ヤシ繊維系シート t=10mm	m <sup>2</sup>	105
ジオセル	L-100 100mm × 2.50m × 16.00m	m <sup>2</sup>	105
固定ピン	9 × 300L (J型)	本	159
養生シート	浸食防止用植生マット 亀甲金網付	m <sup>2</sup>	120
プラピン	L=100mm (土木標準単価適用)	本	(471)
獣害防止ネット	アーチ状獣害対策ネット 幅0.95m, 長さ5.50m	m <sup>2</sup>	111
アンカーピン	D10 × 300	本	402
ジオセル充填材	現地発生材 100m <sup>2</sup> × 0.1 × 1.2 (変化率)	m <sup>3</sup>	12.0

年 度	令和8年度		
図 面 名	伏工（浸透促進工）標準図		
施 行 地	静岡県駿東郡小山町北郷地内		
工 事 名	小山地区（大御神2）直轄治山工事		
図面番号	7-1	縮 尺	図示
設 計 者		製 図 者	
関東森林管理局		静岡森林管理署	

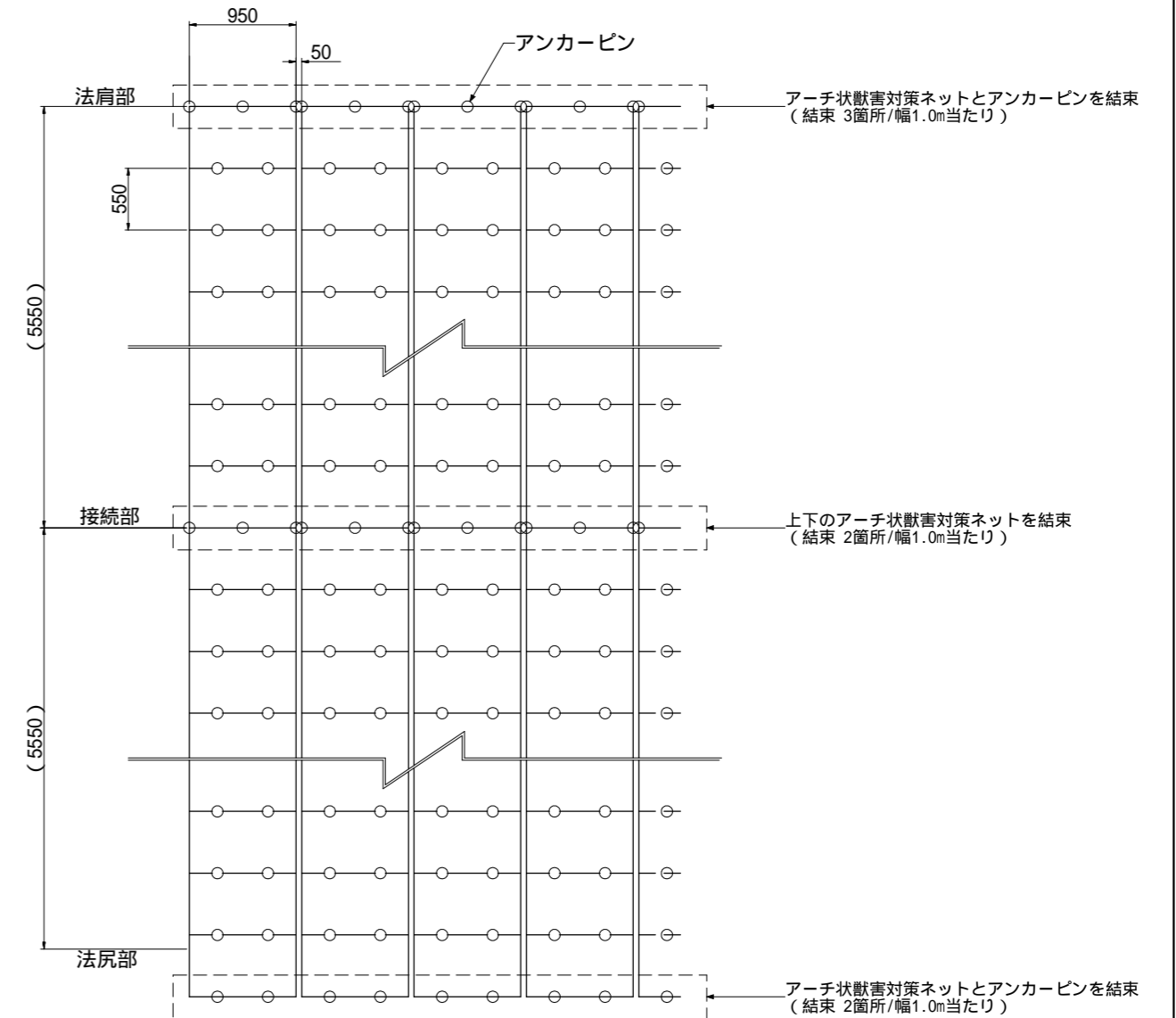
# 獣害対策工（アーチ状獣害対策ネット）標準図

断面図 S=1:30

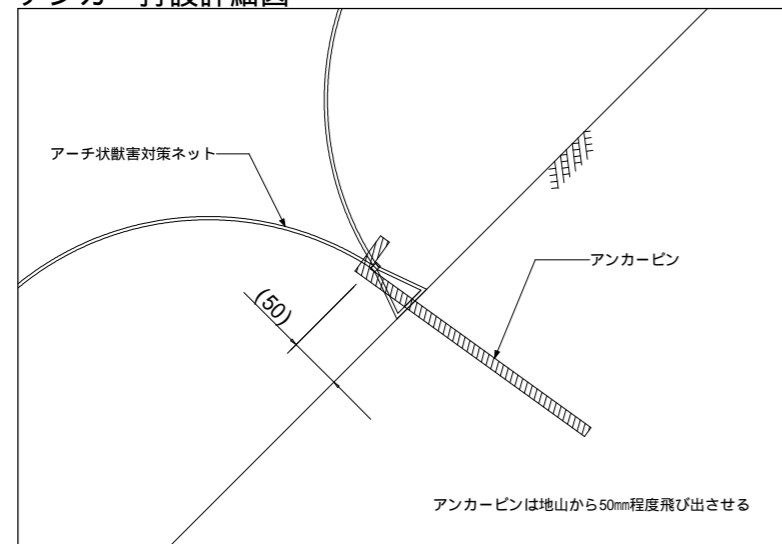


注1)：アーチの高さH=200mmは参考値であり，地山状況によって変化します。

アンカー打設図 S=1:60



アンカー打設詳細図



注2)：上図はアンカーピン等の打設本数を算出するための模式図です。  
法面の凹凸や地質の状況に応じて，打設ピッチは変わることがあります。

アーチ状獣害対策ネット材料表

名称	規格	単位	数量	摘要
アーチ状獣害対策ネット	幅0.95m×長さ5.5m	m	111	ロス率1.1を含む
アンカーピン	D10×300mm	本	402	

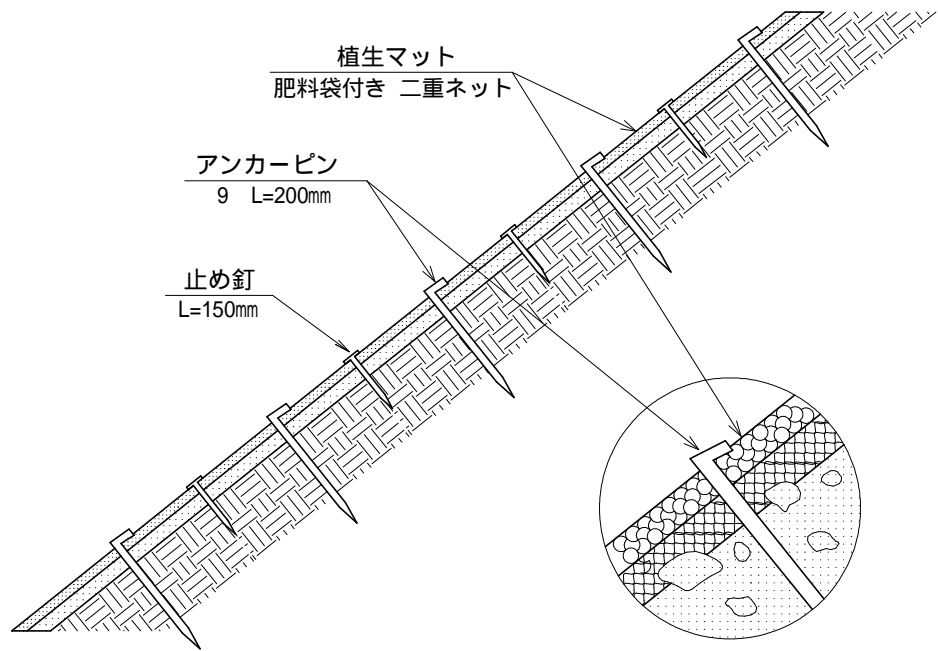
100㎡当たり

・アーチ状獣害対策ネットは50mm間隔で設置するため，材料数量は100.5m×ロス率1.1=111mになります。

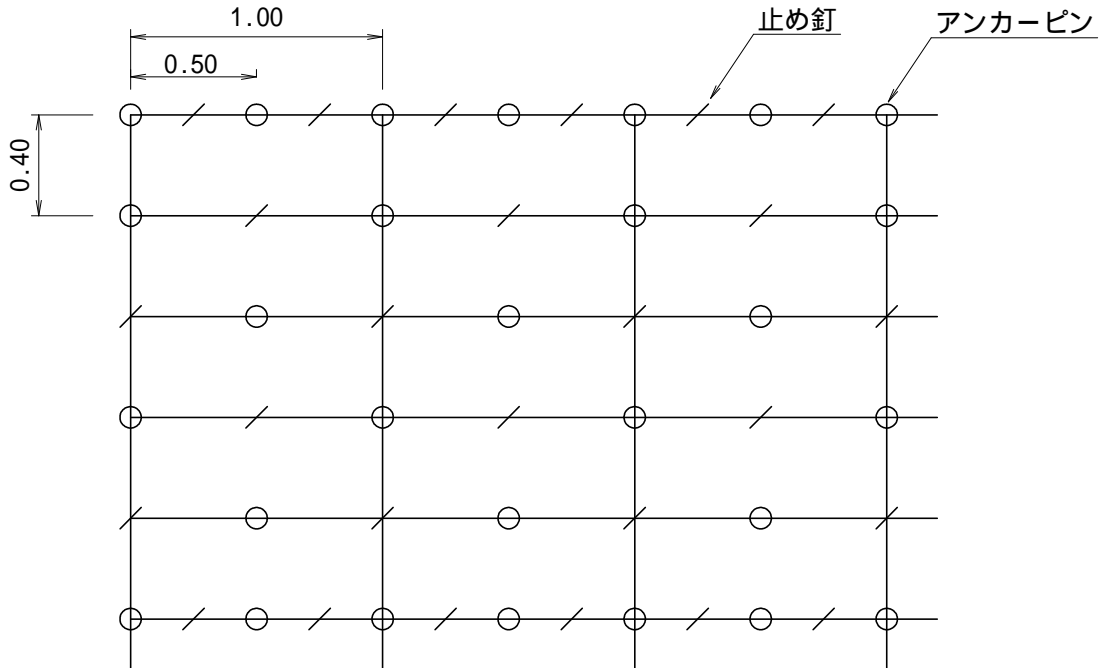
年度	令和8年度		
図面名	獣害対策工（アーチ状獣害対策ネット）標準図		
施行地	静岡県駿東郡小山町北郷地内		
工事名	小山地区（大御神2）直轄治山工事		
図面番号	7-2	縮尺	図示
設計者	製図者		
関東森林管理局		静岡森林管理署	

# 植生マット伏工 標準図 S=1:30

側面図



正面図

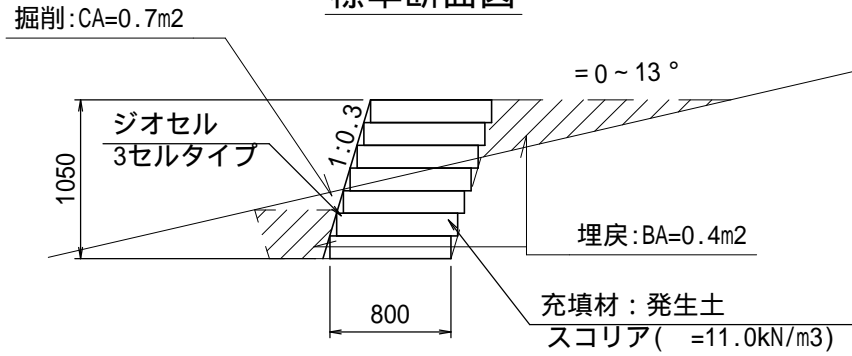


植生マット伏工 100.00m <sup>2</sup> 当たり 材料明細表				
種別	規格・寸法	数量	単位	備考
植生マット	肥料袋付き 二重ネット	120.00	m <sup>2</sup>	市場単価対応品
アンカーピン	径9mm 長さ200mm	300.00	本	600本/100m <sup>2</sup> 程度
止め釘	長さ150mm	300.00	本	



# 柵工(ジオセル)標準図 縮尺 S=1/50

## 標準断面図



## 正面展開図

S=1:50



柵工(ジオセル) 材料明細表		10.6m当り	
壁面工	直行面積	11.7	m <sup>2</sup> 11.1×1.05(ロス率5%)
ジオセル	R3タイプ L2650×B800	29	枚 11.7/0.4m <sup>2</sup> /枚
土砂	現地発生材(スコリア)	9.8	m <sup>3</sup> 11.1×0.8m×1.1(土量変化率10%)
掘削	土砂	7.4	m <sup>3</sup> 0.7m <sup>2</sup> ×10.6m
埋戻し	現地発生材	4.2	m <sup>3</sup> 0.4m <sup>2</sup> ×10.6m