

国有林
(532林班)

唯念寺林道

崩壊地面積
(1.25ha)

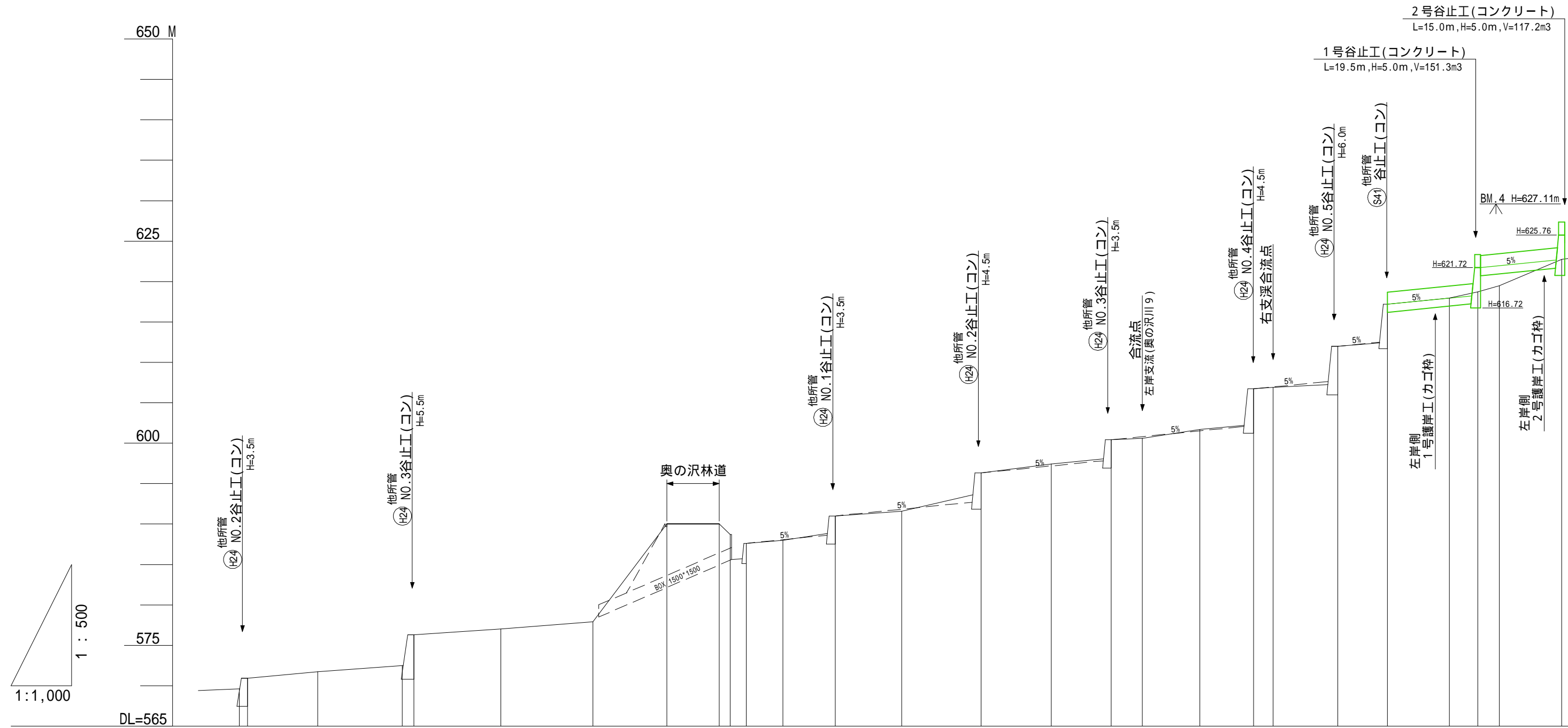
山腹縦断線 (A測線)

山腹縦断線 (B測線)

(奥の沢川 7・10)

年度	令和 8 年度		
図面名	平面図		
施工地	静岡県駿東郡小山町北郷地内		
工事名	小山地区(奥の沢川7外)直轄治山工事		
図面番号	1	縮尺	1:1,000
設計者	製図者		
関東森林管理局	静岡森林管理署		

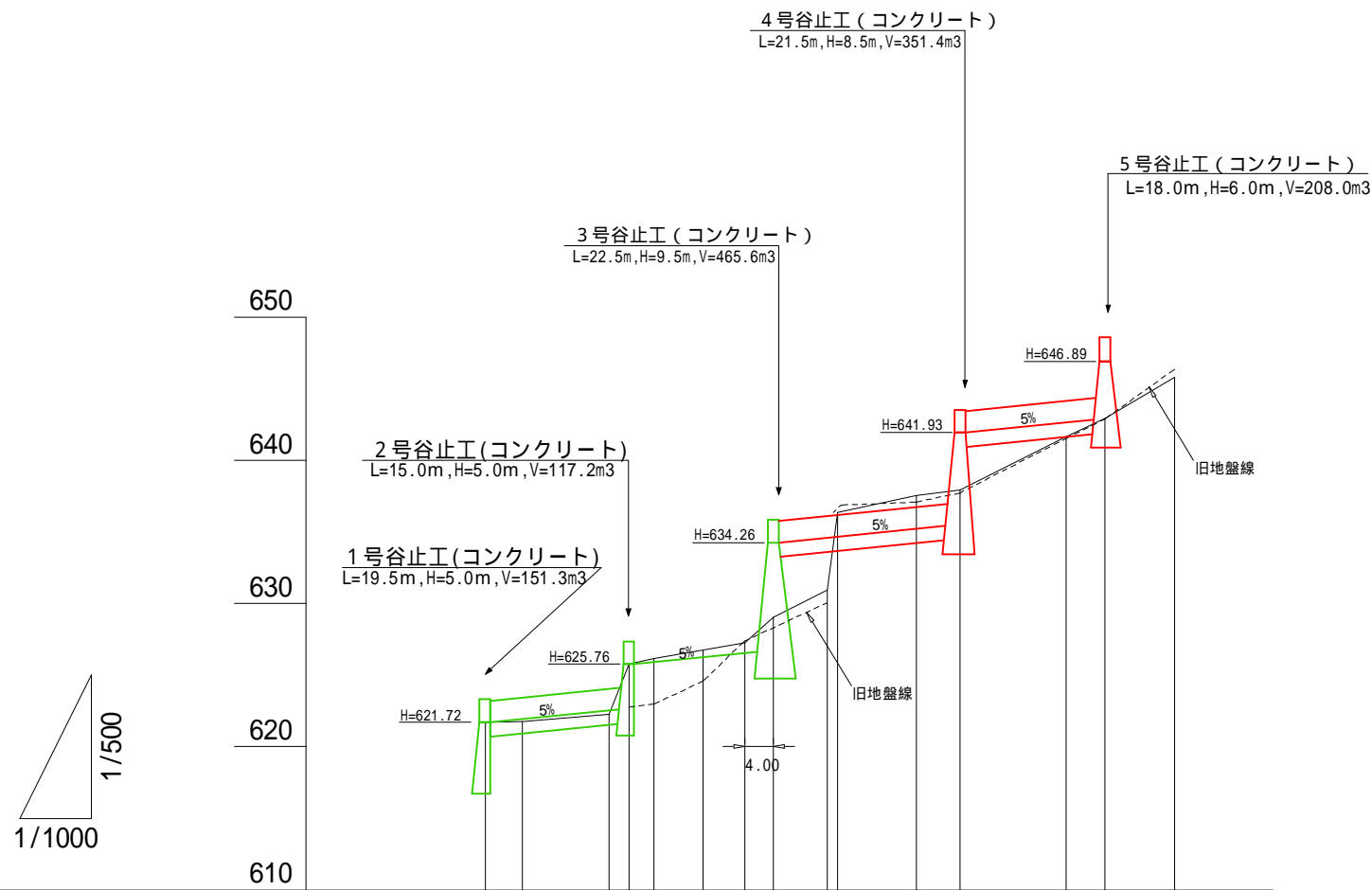
凡 例			
	谷 止 工		山 腹 工
			水路工(植生マット)
			伏工(植生マット)
			法枠工(丸太)
	当年度施工		既 設 工



測点	No	2.0	17.4	20.9	21.5	22.8	18.3	0.0	12.9	2.7	0.4	3.6	9.1	12.9	16.4	19.7	17.3	14.9	7.7	14.2	13.3	4.8	16.0	12.3	15.3	7.0	5.4	18.1			
水平距離	m	2.0	17.4	20.9	21.5	22.8	18.3	0.0	12.9	2.7	0.4	3.6	9.1	12.9	16.4	19.7	17.3	14.9	7.7	14.2	13.3	4.8	16.0	12.3	15.3	7.0	5.4	18.1			
水平追加距離	m	105.8	103.8	86.4	65.5	41.1	18.3	0.0	12.9	15.6	16.0	19.6	28.7	41.6	58.0	77.7	95.0	109.9	117.6	131.8	145.1	149.9	165.9	178.2	193.5	200.5	205.9	221.3			
垂直距離	m	-1.31	-0.77	-0.79	-3.80	-0.89	-12.07	0.00	0.00	-1.28	-3.11	2.01	0.36	3.03	0.57	4.74	1.09	3.02	0.16	1.10	5.03	0.19	5.08	5.20	0.76	0.77	0.76	3.28			
地盤高	m	569.63	570.94	571.71	572.50	577.04	577.93	590.00	590.00	588.72	585.61	587.62	587.98	588.83	591.01	591.58	596.32	597.41	600.43	600.59	601.69	602.21	606.72	607.26	611.99	612.41	617.19	617.95	618.72	619.48	622.76
溪床勾配	%			4.1		3.7						5.5			7.3					5.1		3.4		3.4		5.0		16.1			

(奥の沢川 7)

年度	令和 8 年度		
図面名	溪床縦断図		
施工地	静岡県駿東郡小山町北郷地内		
工事名	小山地区(奥の沢川 7 外)直轄治山工事		
図面番号	2-1	縮尺	L=1:1000 H=1: 500
設計者		製図者	
関東森林管理局	静岡森林管理署		



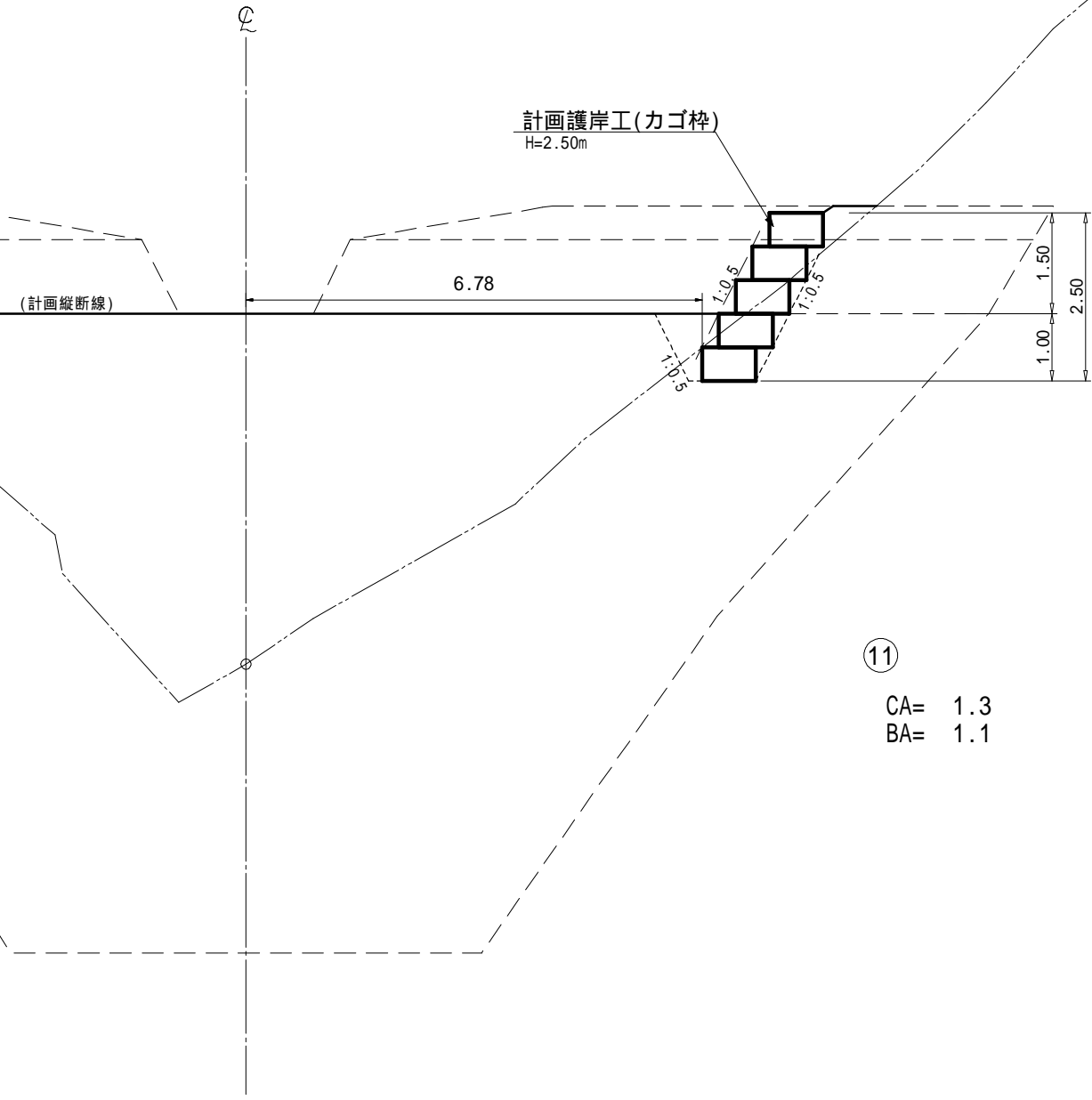
測 点	No	NO.17-1		NO.18		NO.18-0		NO.18-1		NO.19		NO.19-1		NO.20		NO.21		NO.22		NO.23		NO.24		NO.25		NO.25-1		NO.26		
水 平 距 離	ℳ	0.00	5.22	12.06	2.82	3.47	6.88	5.77	4.00	7.54	1.48	10.97	6.11	14.83	5.38	9.74														
通 加 水 平 距 離	ℳ	0.00	5.22	17.28	20.10	23.57	30.45	36.22	40.22	47.76	49.24	60.21	66.32	81.15	86.53	96.27														
垂 直 距 離	ℳ	0.00	0.03	0.52	3.50	0.39	0.57	0.53	1.79	1.90	5.41	1.17	0.40	3.72	1.27	2.86														
通 加 垂 直 距 離	ℳ	621.72	621.75	622.27	625.77	626.16	626.73	627.26	627.38	629.05	630.95	630.04	636.36	637.53	641.65	642.92	645.78													
				()は旧地盤高																										
溪 床 勾 配	%	0.0	0.6	4.3	124.1	11.2	8.3	9.2	44.8	25.2	365.5	10.7	6.5	25.1	23.6	29.4														
平均 溪 床 勾 配	%		3.2			9.2		32.0		9.1		26.3																		

(奥の沢川7)

年 度	令 和 8 年 度		
図 面 名	溪床縦断図		
施 工 地	静岡県駿東郡小山町北郷地内		
工 事 名	小山地区(奥の沢川7外)直轄治山工事		
図 面 番 号	2-2	縮 尺	L=1:1000 H=1:500
設 計 者		製 図 者	
関東森林管理局		静岡森林管理署	

NO.20-1(上流側)
GH=629.05
FH=634.26

計画護岸工(カゴ枠)
H=2.50m

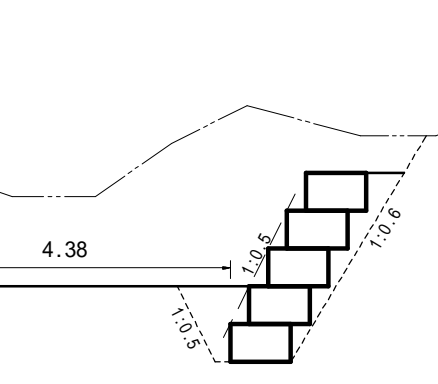


第3号コンクリート谷止工

⑪
CA= 1.3
BA= 1.1

NO.22
GH=636.36
FH=634.67

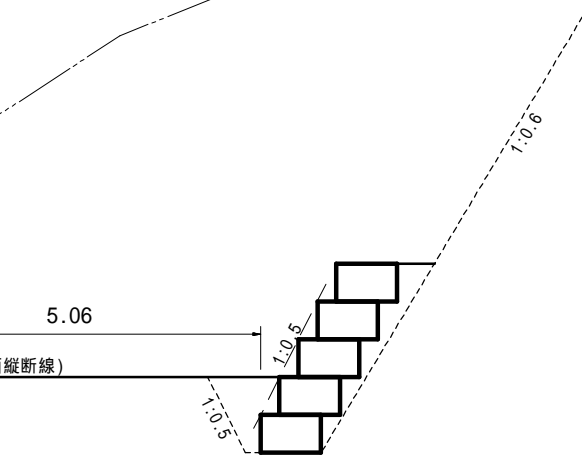
(計画縦断線)



⑫
CA= 20.9
BA= 1.2

NO.23
GH=637.53
FH=635.22

(計画縦断線)



⑬
CA= 50.9
BA= 1.2

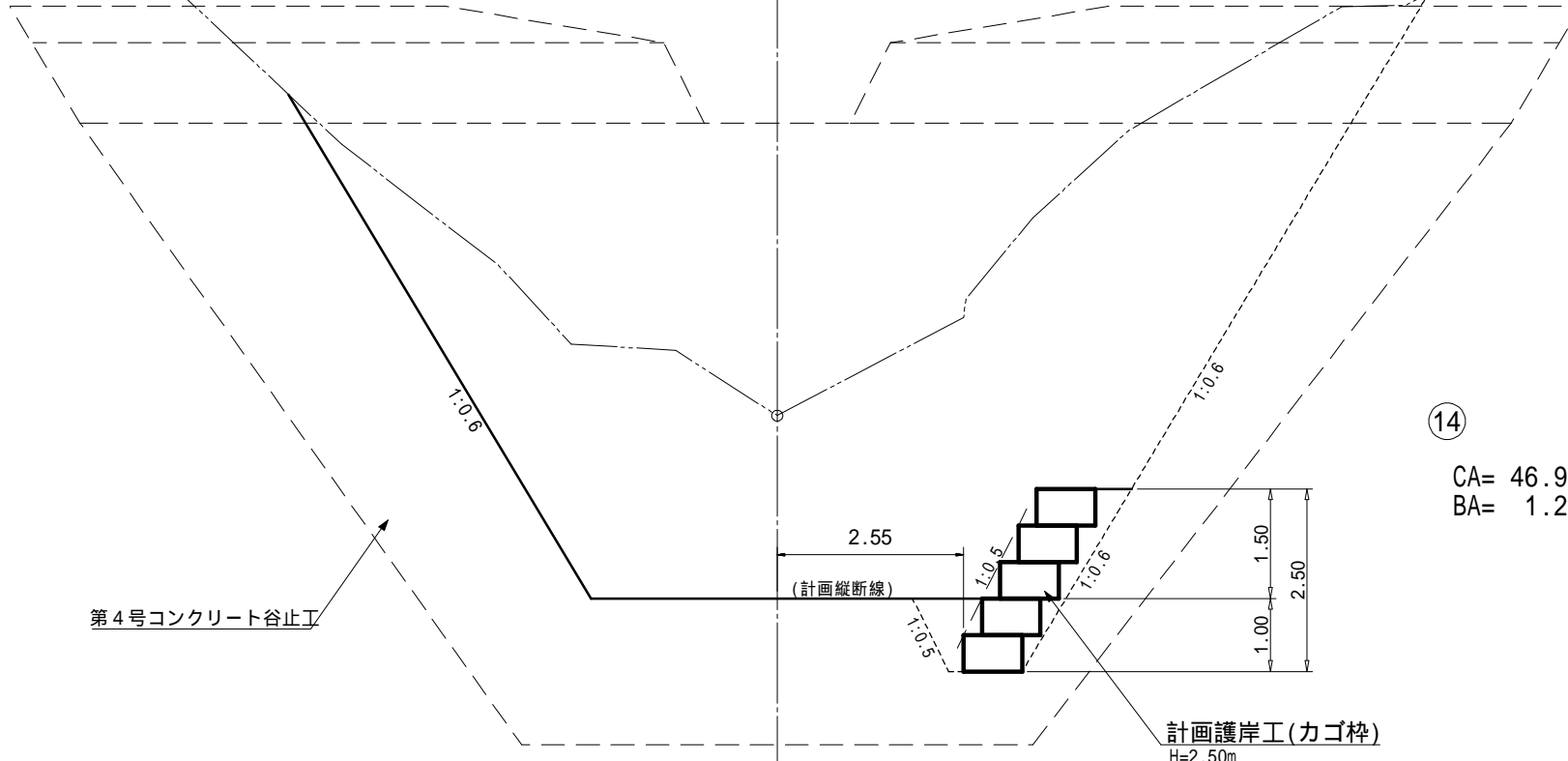
(奥の沢川7)

図面名	溪床横断図		
図面番号	3-1	縮尺	1 : 100

NO.24(下流側)

GH=637.93
FH=635.43

℄



第4号コンクリート谷止工

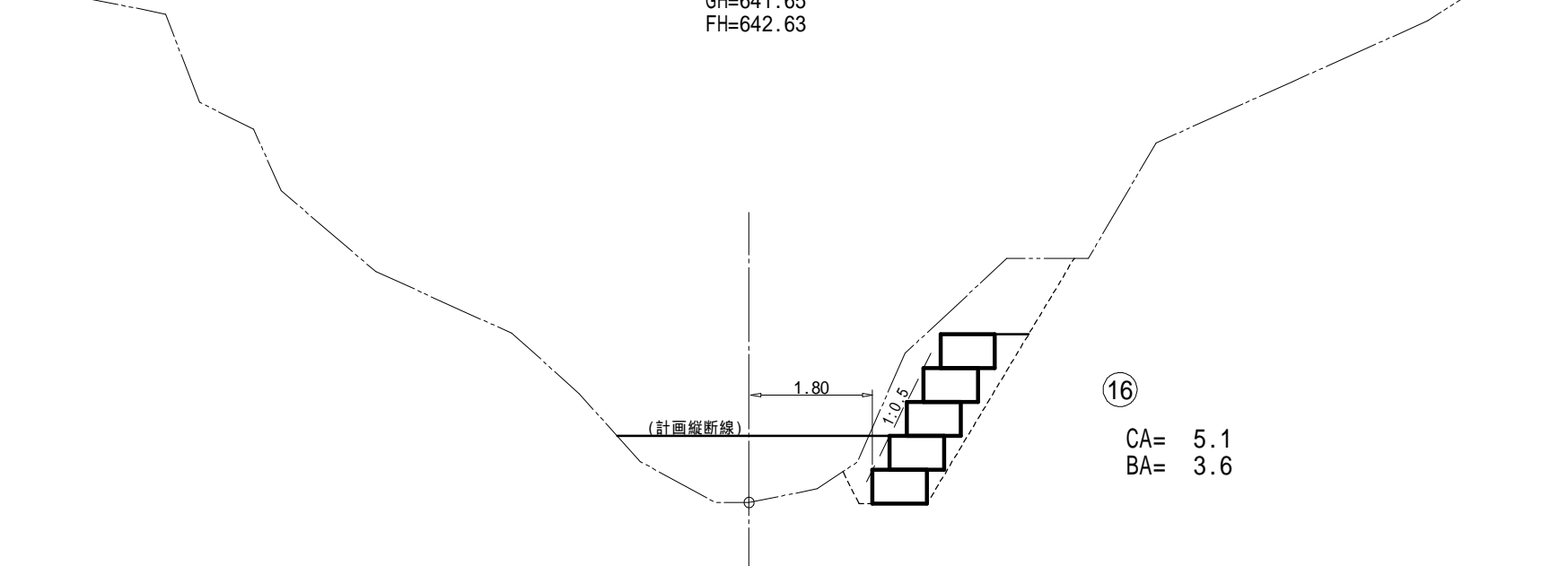
⑭

CA= 46.9
BA= 1.2

NO.25

GH=641.65
FH=642.63

℄



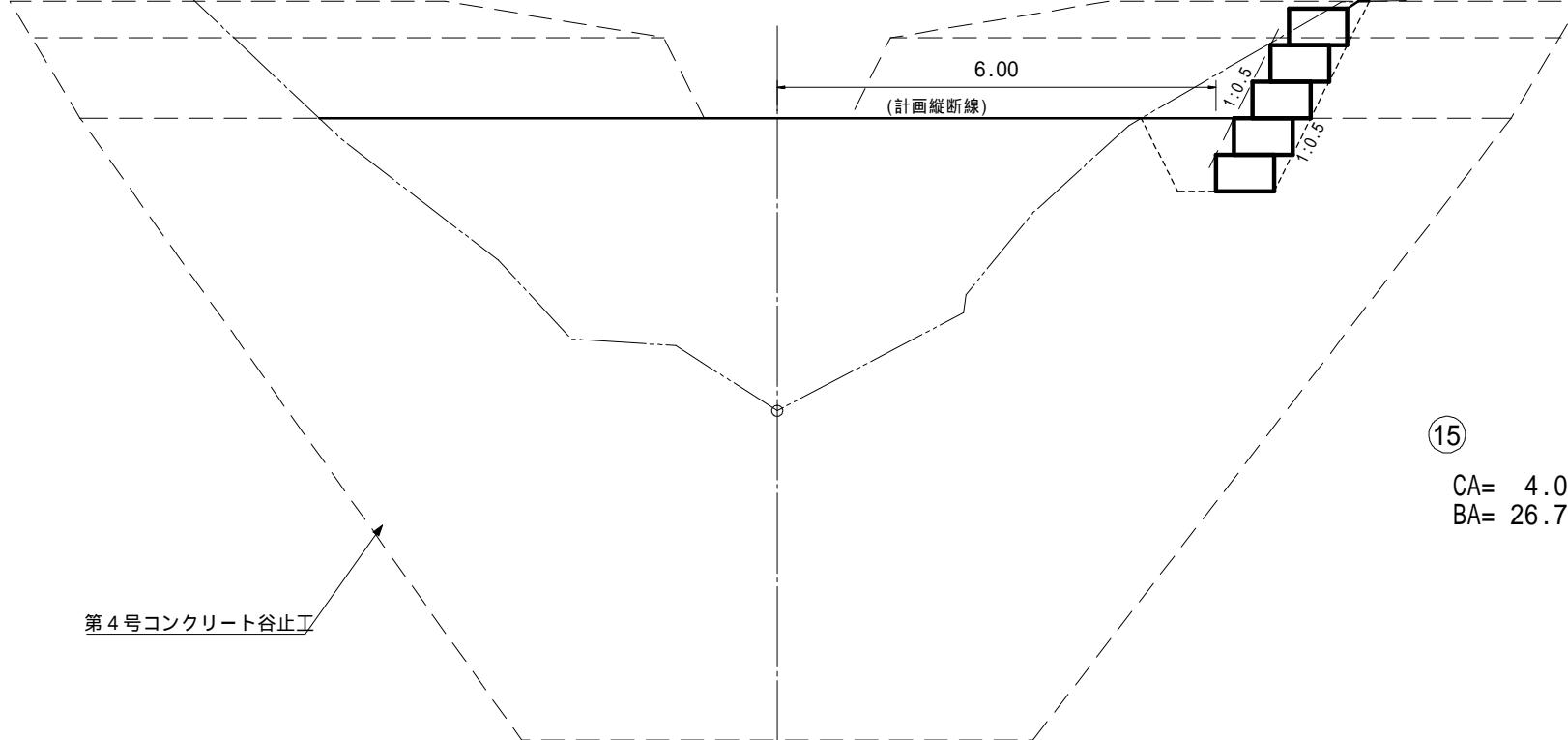
⑯

CA= 5.1
BA= 3.6

NO.24(上流側)

GH=637.93
FH=641.93

℄



第4号コンクリート谷止工

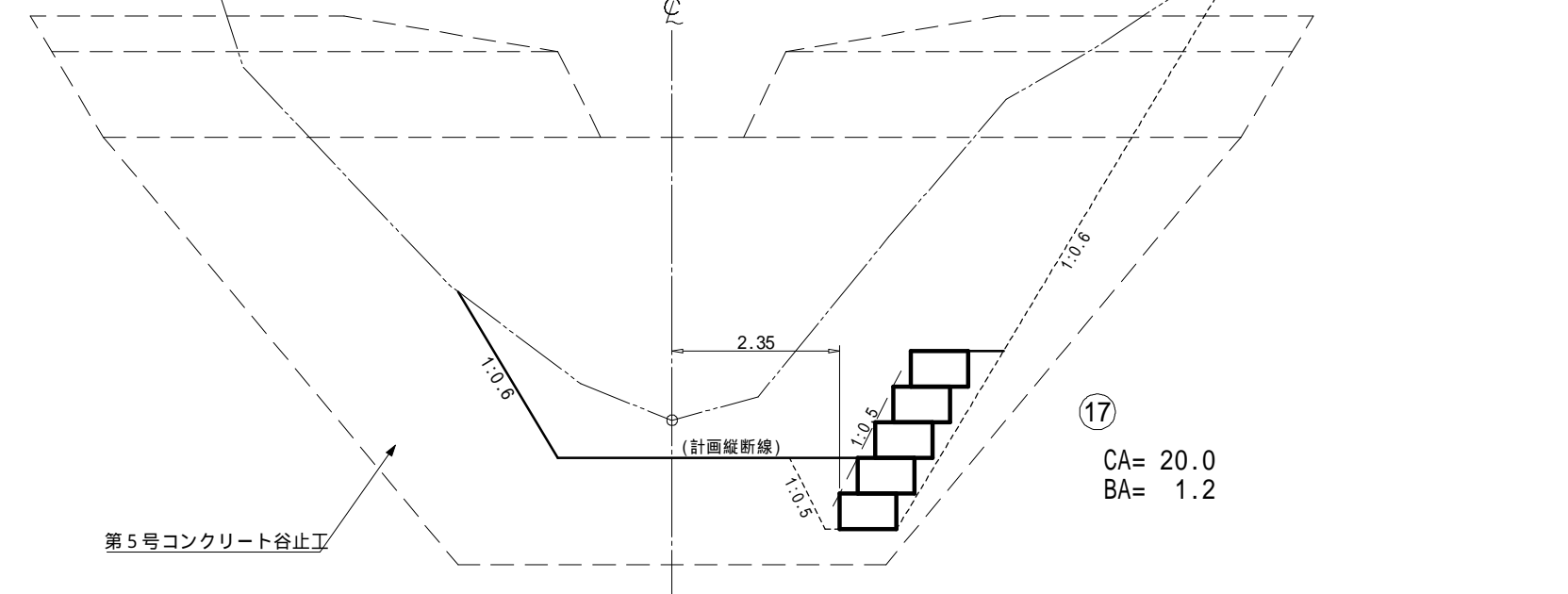
⑮

CA= 4.0
BA= 26.7

NO.25-1

GH=642.92
FH=642.39

℄



第5号コンクリート谷止工

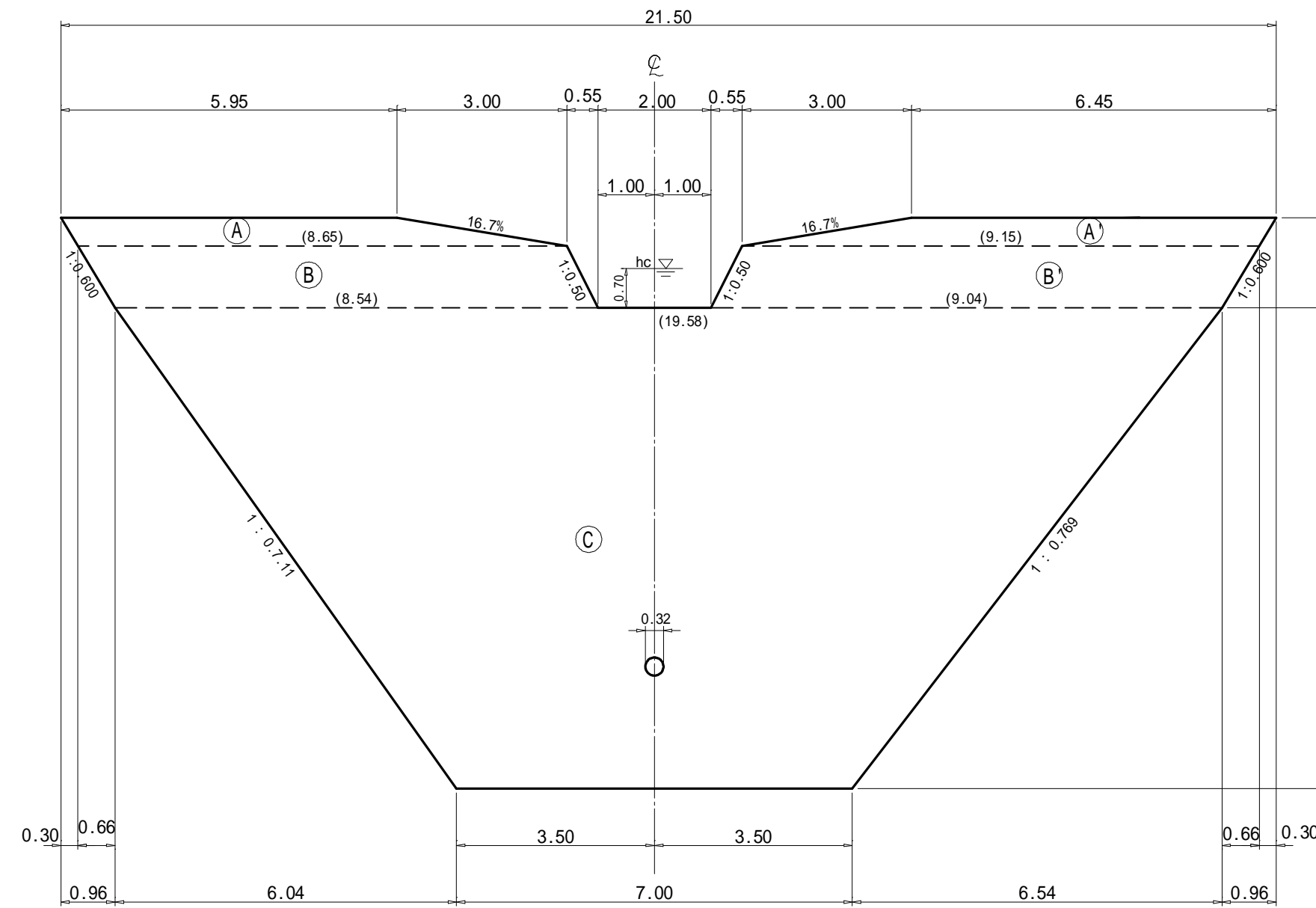
⑰

CA= 20.0
BA= 1.2

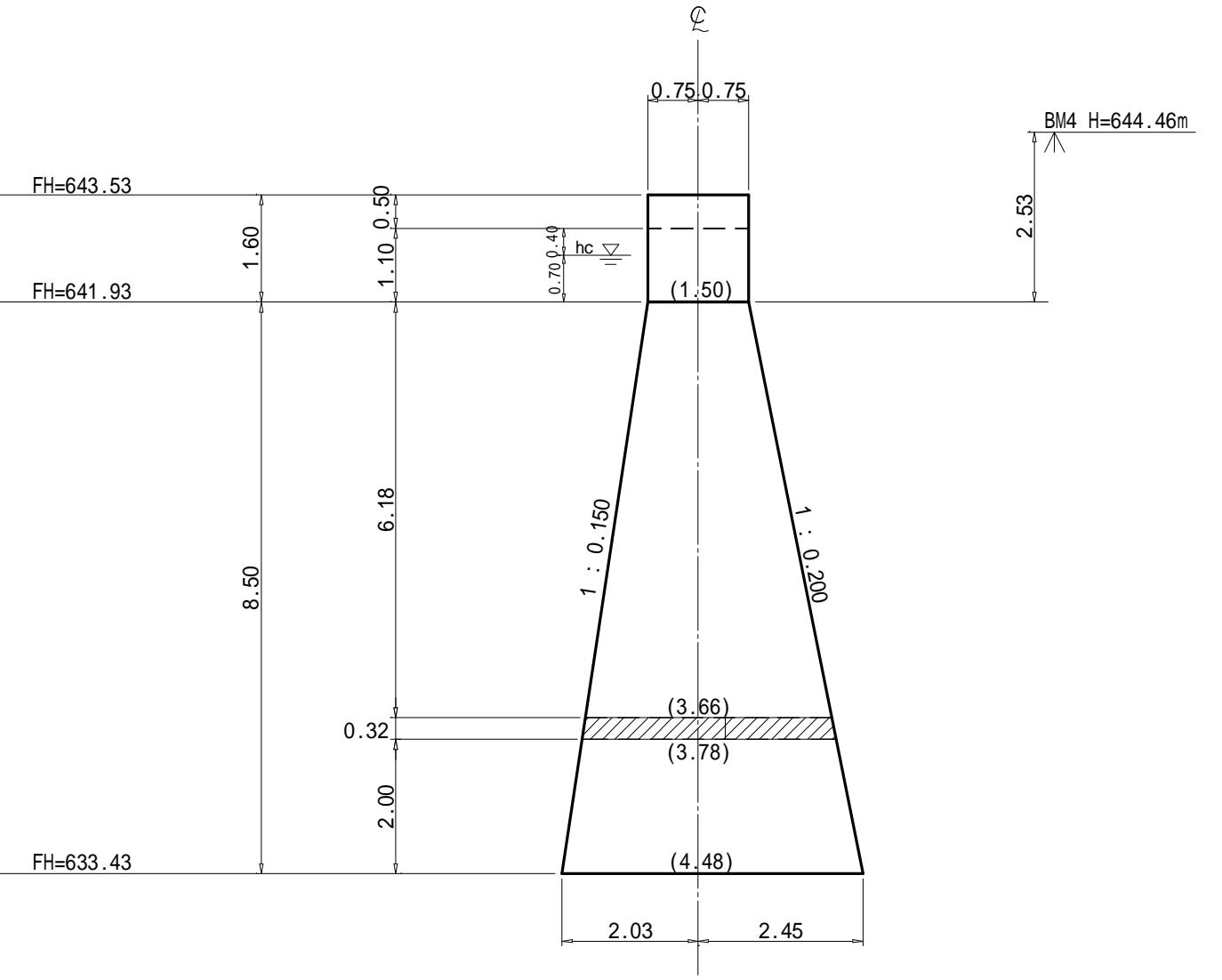
(奥の沢川7)

図面名	溪床横断面		
図面番号	3-2	縮尺	1 : 100

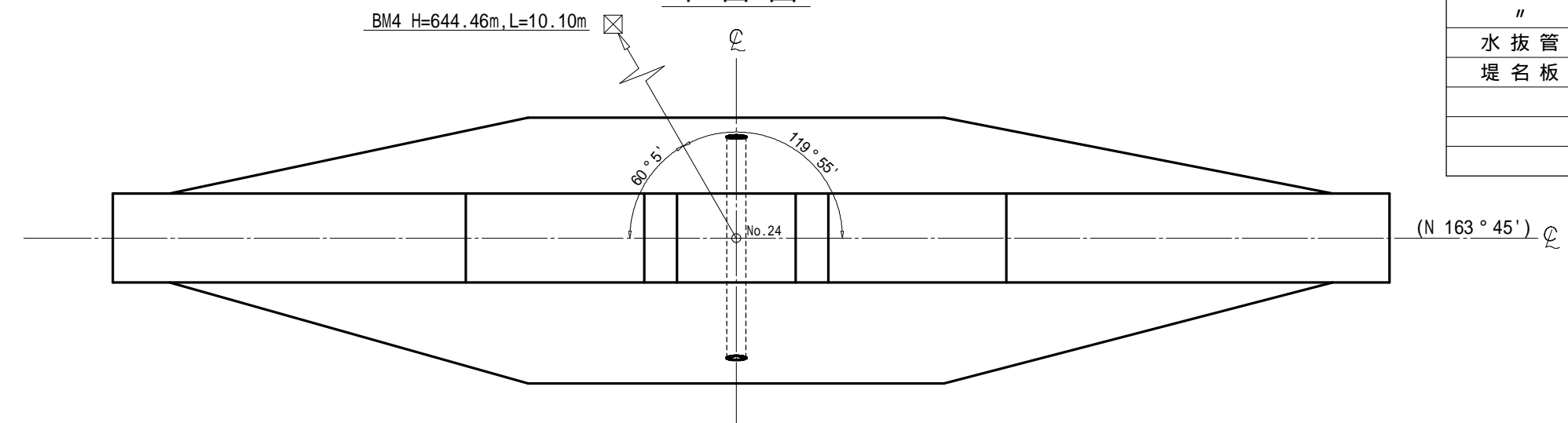
正面図



断面図



平面図

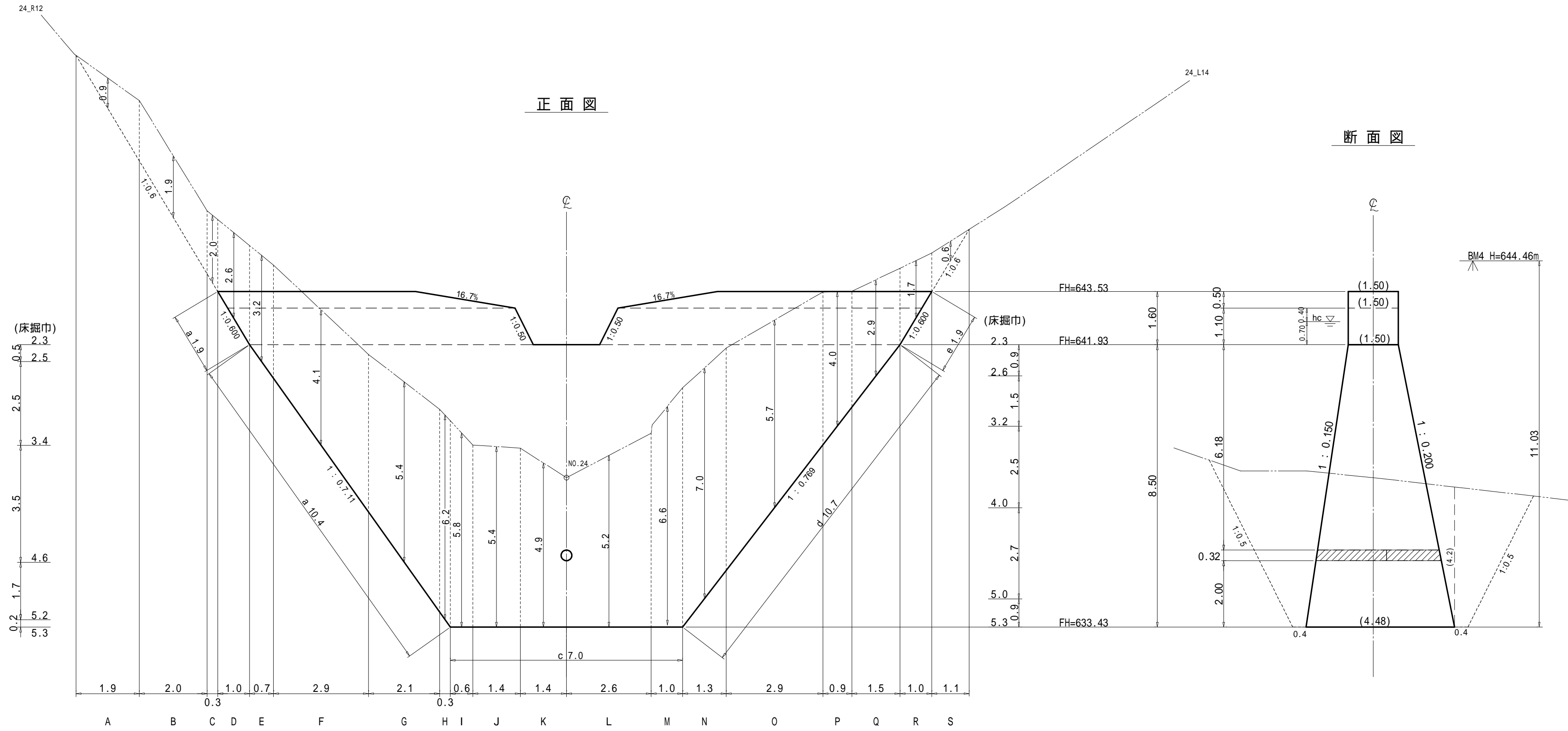


第4号コンクリート谷止工 数量表

種別	数量	単位	摘要
コンクリート	351	4 m ³	18 - 12 - 40BB
型枠	141	2 m ²	丸太残存型枠
"	145	9 m ²	普通型枠
水抜管	4	0 m	硬質塩化ビニル管 内径300mm, 外径318mm
堤名板	1	0 枚	0.40×0.55 軽合金又は石材

(奥の沢川7)

年度	令和8年度		
図面名	第4号コンクリート谷止工構造図		
施工地	静岡県駿東郡小山町北郷地内		
工事名	小山地区(奥の沢川7外)直轄治山工事		
図面番号	4-1	縮尺	1:100
設計者		製図者	
関東森林管理局		静岡森林管理署	



正面図

断面図

第4号コンクリート谷止工 数量表

種別	数量	単位	摘要
土砂掘削	781	m ³	砂質土
掘削面整形	100.6	m ²	砂質土

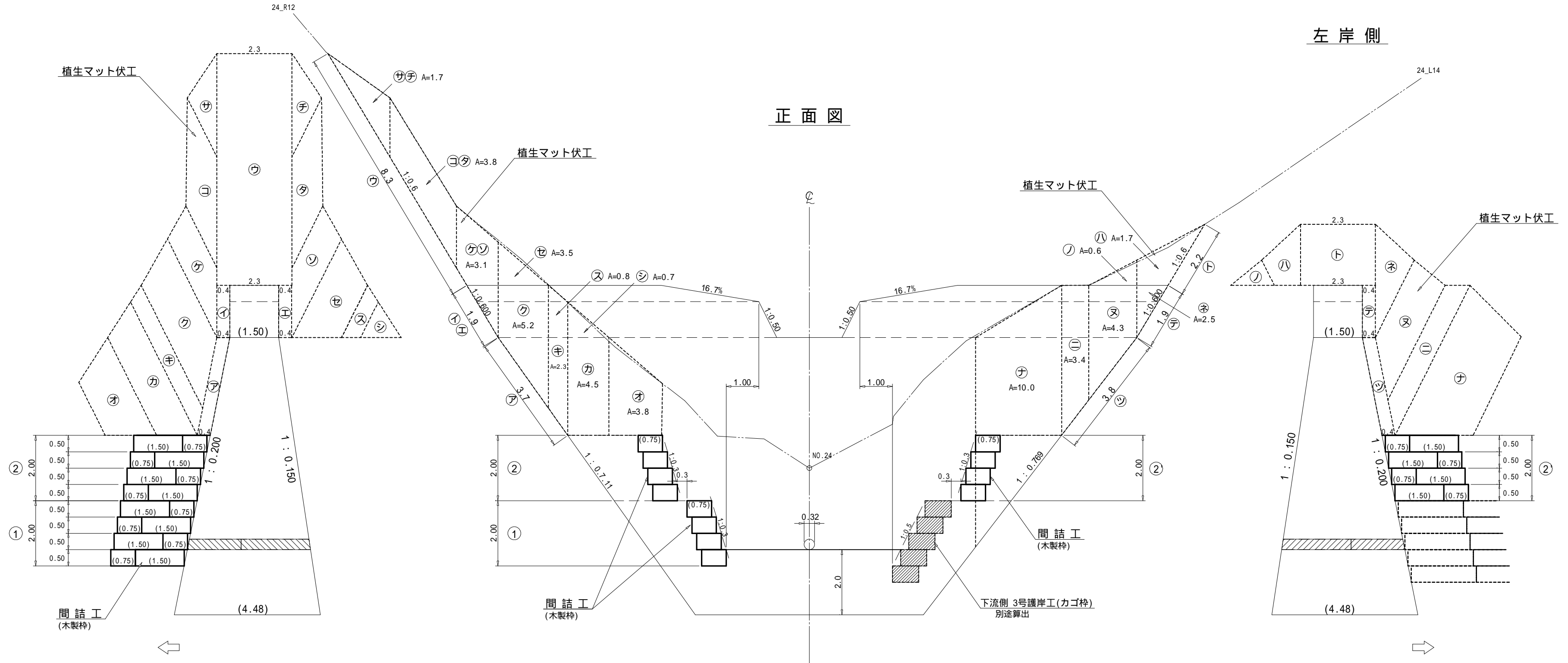
(奥の沢川7)

図面名	第4号コンクリート谷止工床掘削図		
図面番号	4-2	縮尺	1 : 100

右岸側

左岸側

正面図



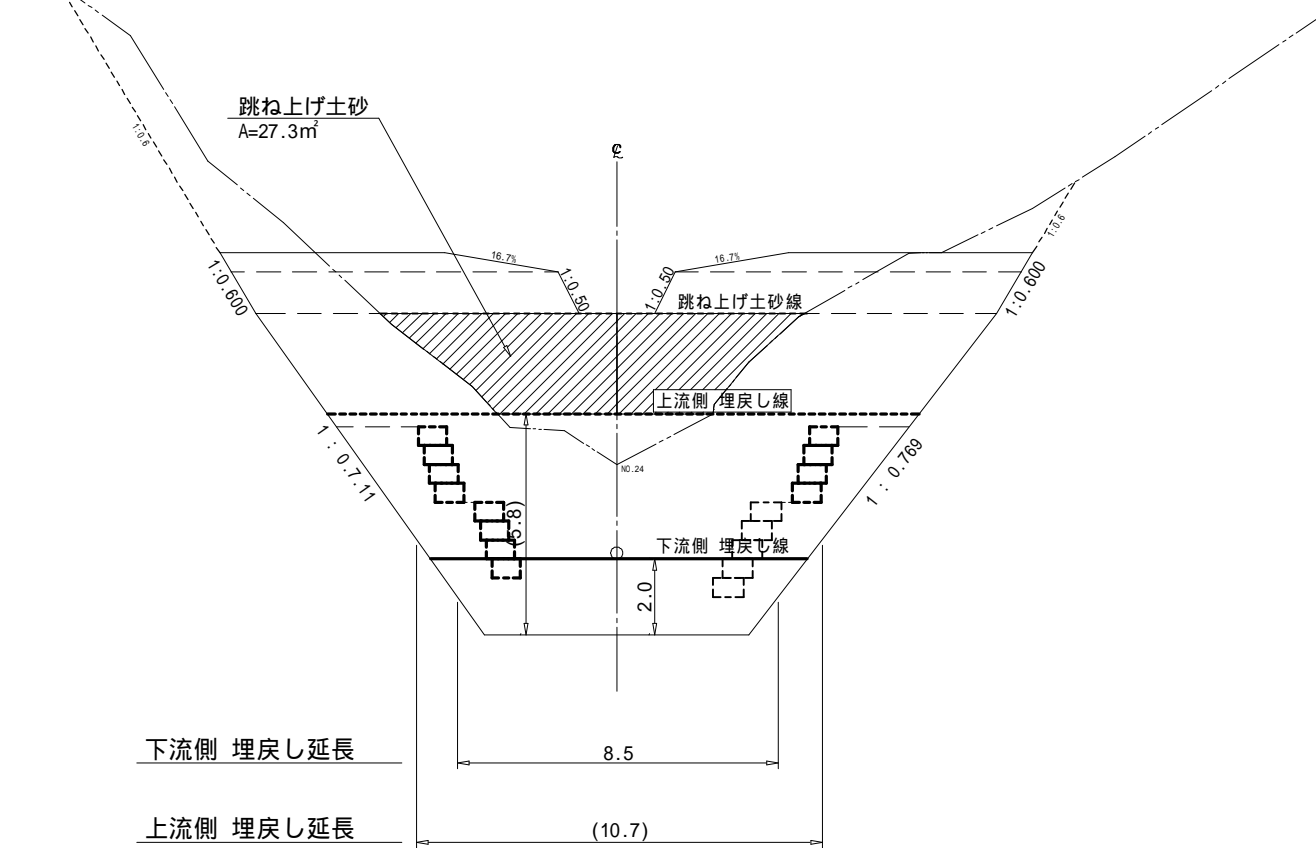
第4号コンクリート谷止工 数量表

種別	数量	単位	摘要
間詰 木製枠カゴ工	12	基	L=1.50m
間詰 木製枠カゴ工	12	基	L=0.75m
間詰 中詰材	73	m ³	栗石 50~150mm
間詰 吸出防止材	216	m ²	t=10mm(非分解性)
間詰 植生マット工	97	m ²	

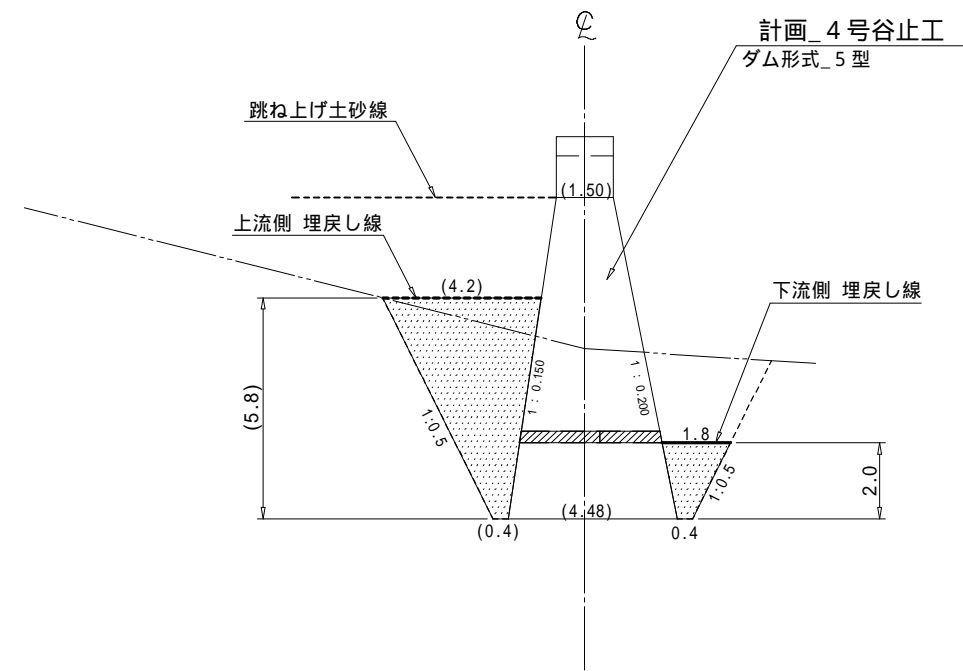
(奥の沢川7)

図面名	第4号コンクリート谷止工間詰図		
図面番号	4-3	縮尺	1:100

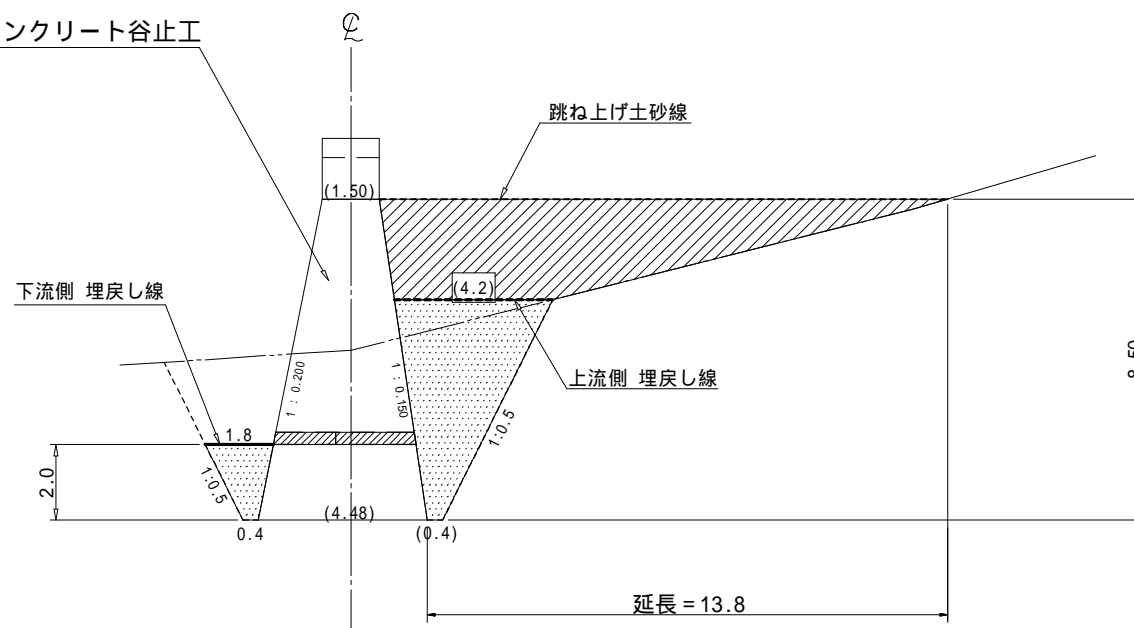
正面図



側面図



第4号コンクリート谷止工

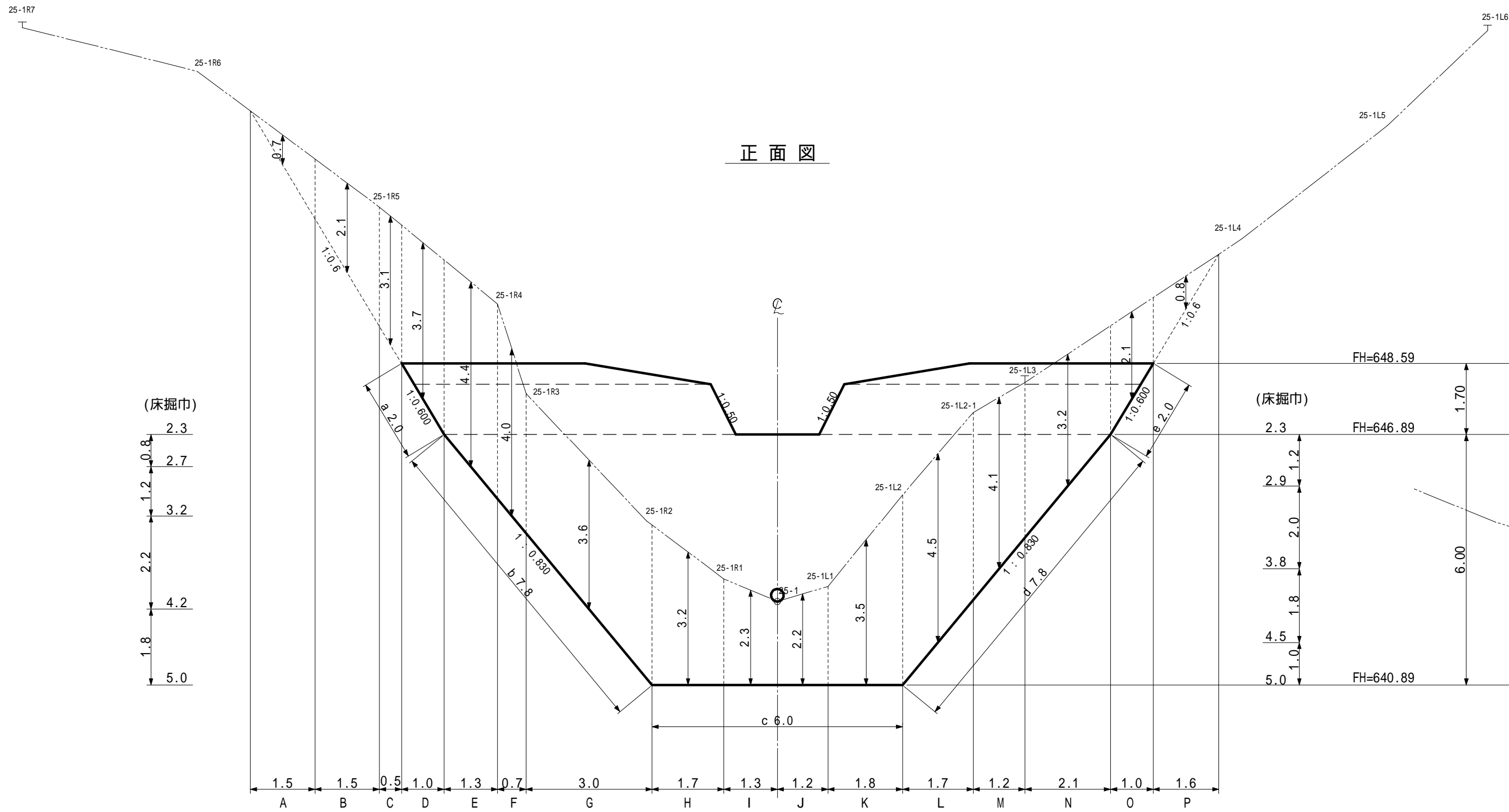


第4号コンクリート谷止工 数量表

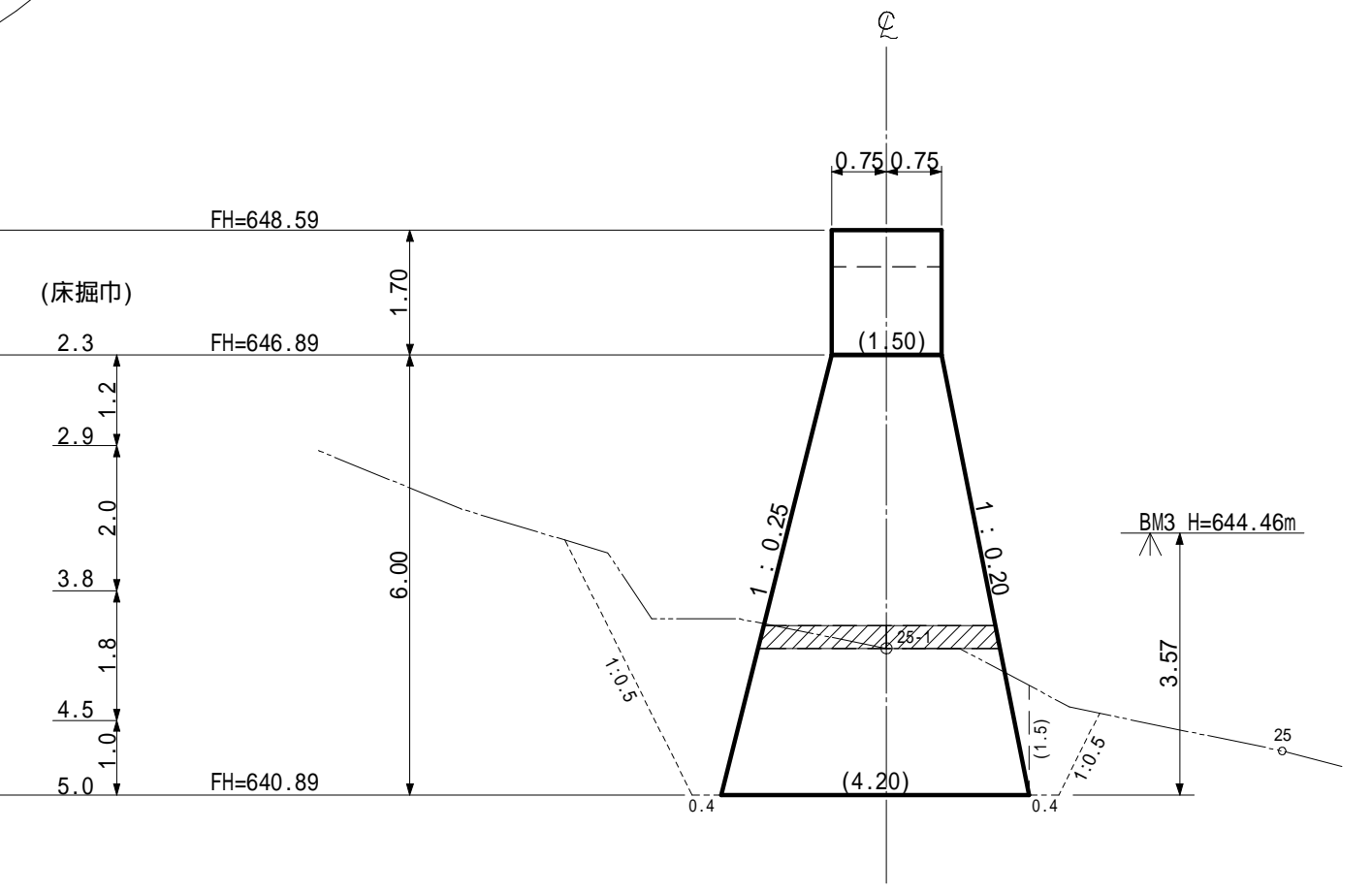
種別	数量	単位	摘要
埋戻し土砂量	287	m ³	

(奥の沢川7)

図面名	第4号コンクリート谷止工埋戻図		
図面番号	4-4	縮尺	1:200



断面図



第5号コンクリート谷止工 数量表

種別	数量	単位	摘要
土砂掘削	376	m ³	砂質土
掘削面整形	75.6	m ²	砂質土

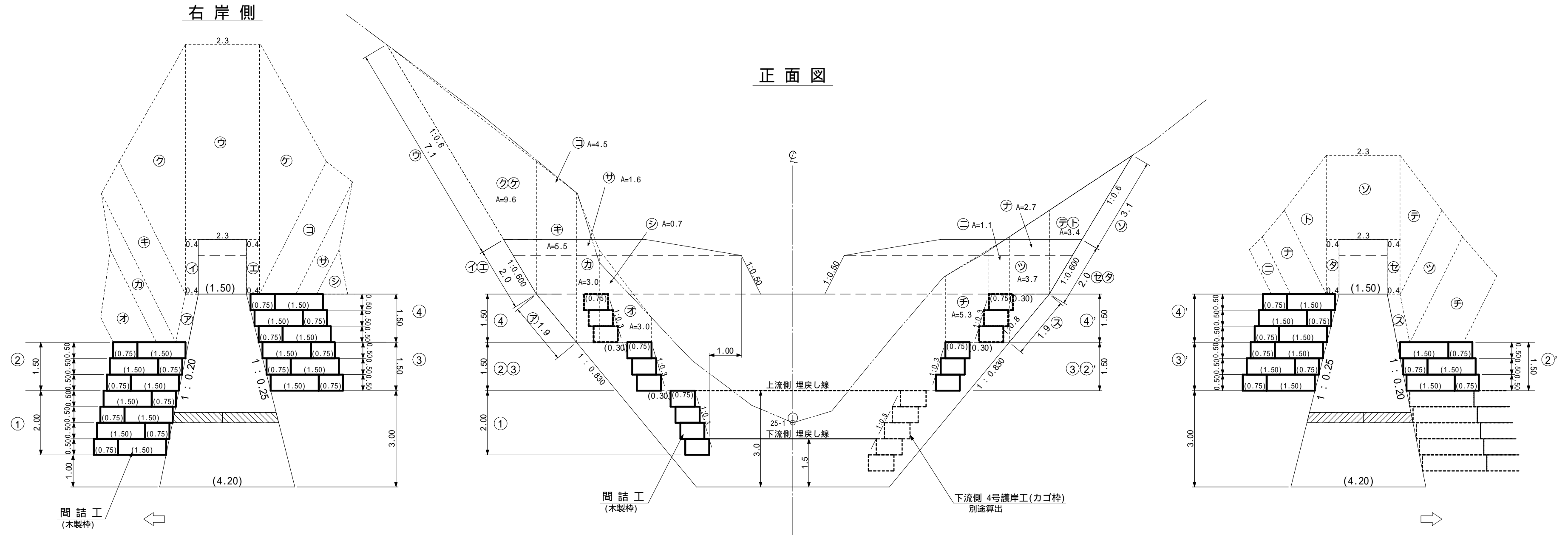
(奥の沢川7)

図面名	第5号コンクリート谷止工床掘図		
図面番号	5-2	縮尺	1:100

左岸側

正面図

右岸側



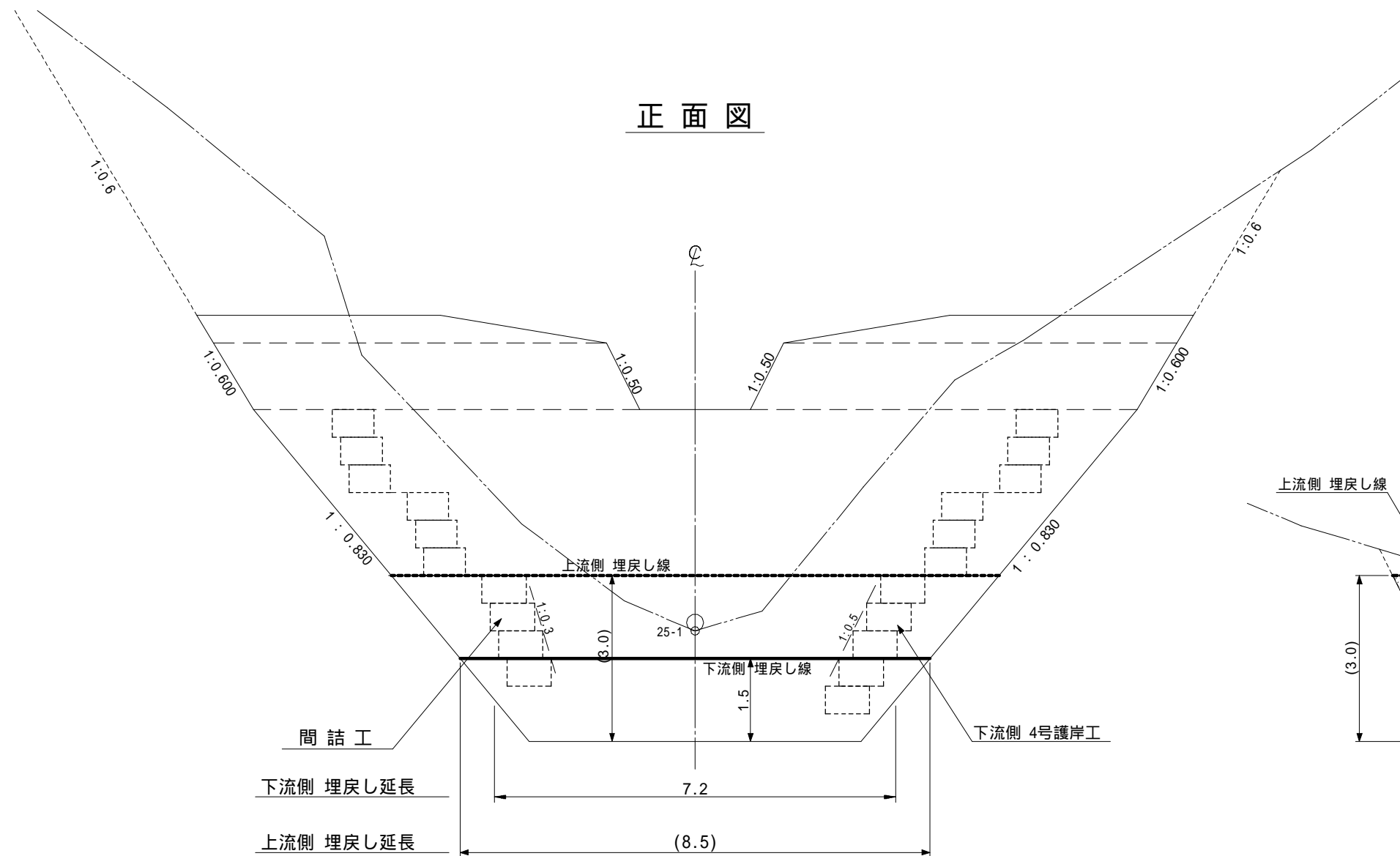
第5号コンクリート谷止工 数量表

種別	数量	単位	摘要
間詰 木製枠カゴ工	22	基	L=1.50m
間詰 木製枠カゴ工	22	基	L=0.75m
間詰 中詰材	13	4 m ³	栗石 50~150mm
間詰 吸出防止材	42	1 m ²	t=10mm(非分解性)
間詰 植生マット工	92	m ²	

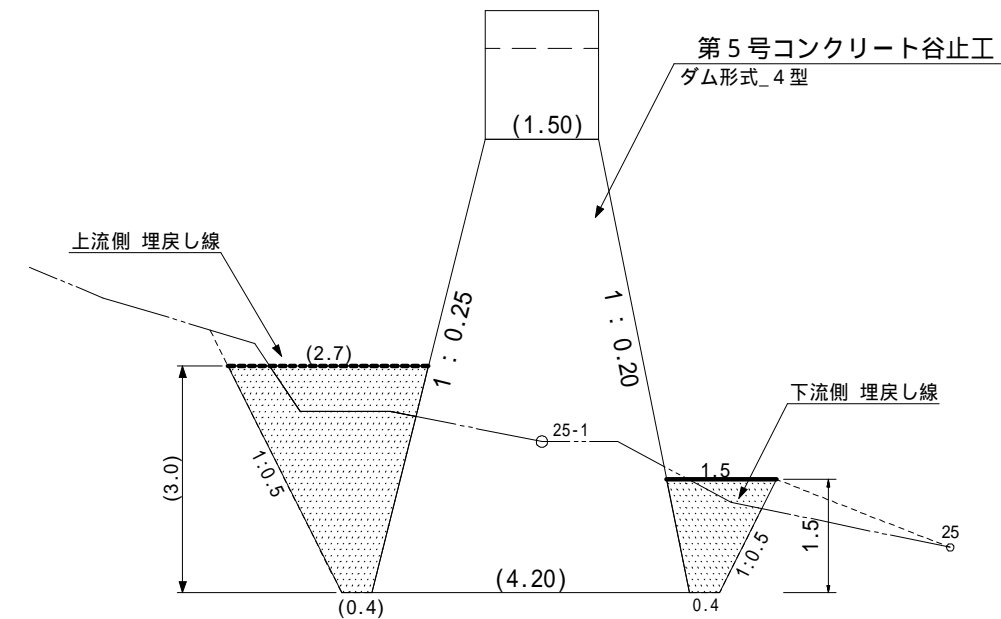
(奥の沢川7)

図面名	第5号コンクリート谷止工間詰図		
図面番号	5-3	縮尺	1:100

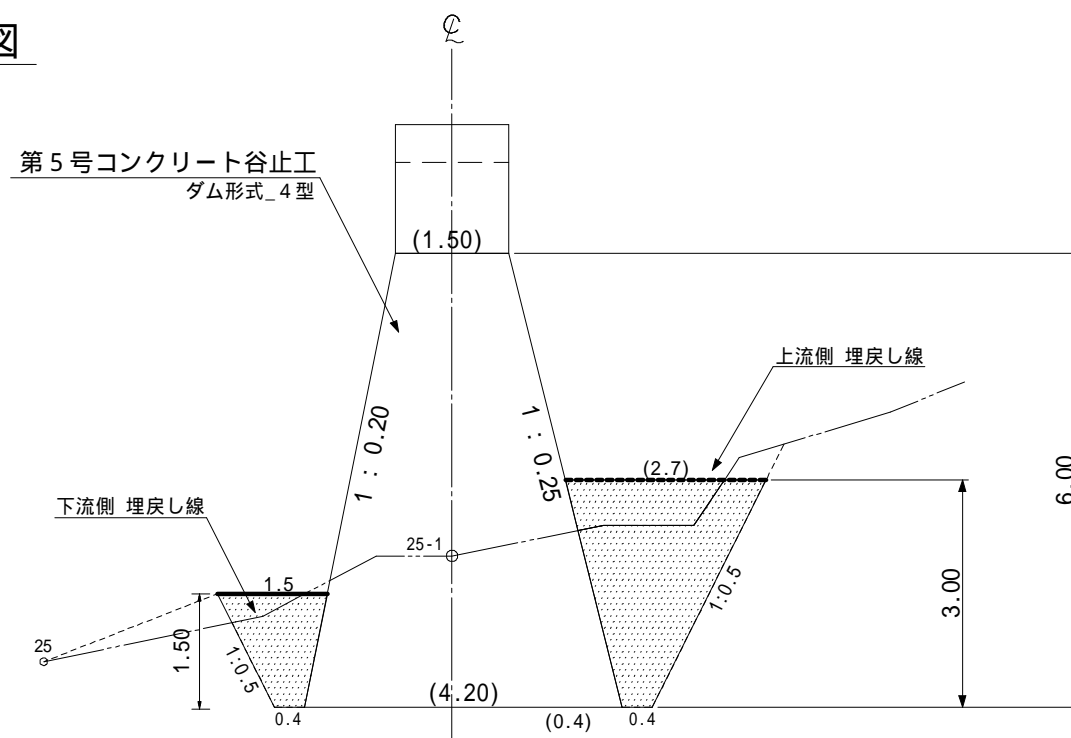
正面図



側面図



縦断図



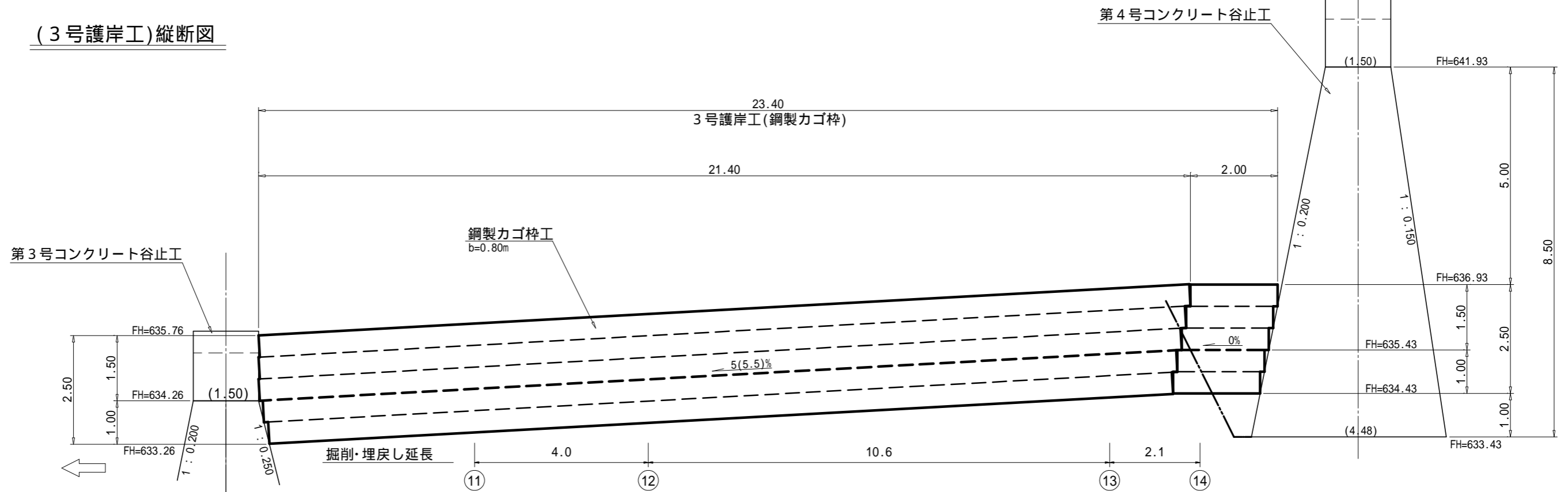
第5号コンクリート谷止工 数量表

種別	数量	単位	摘要
埋戻し土砂量	50	m ³	

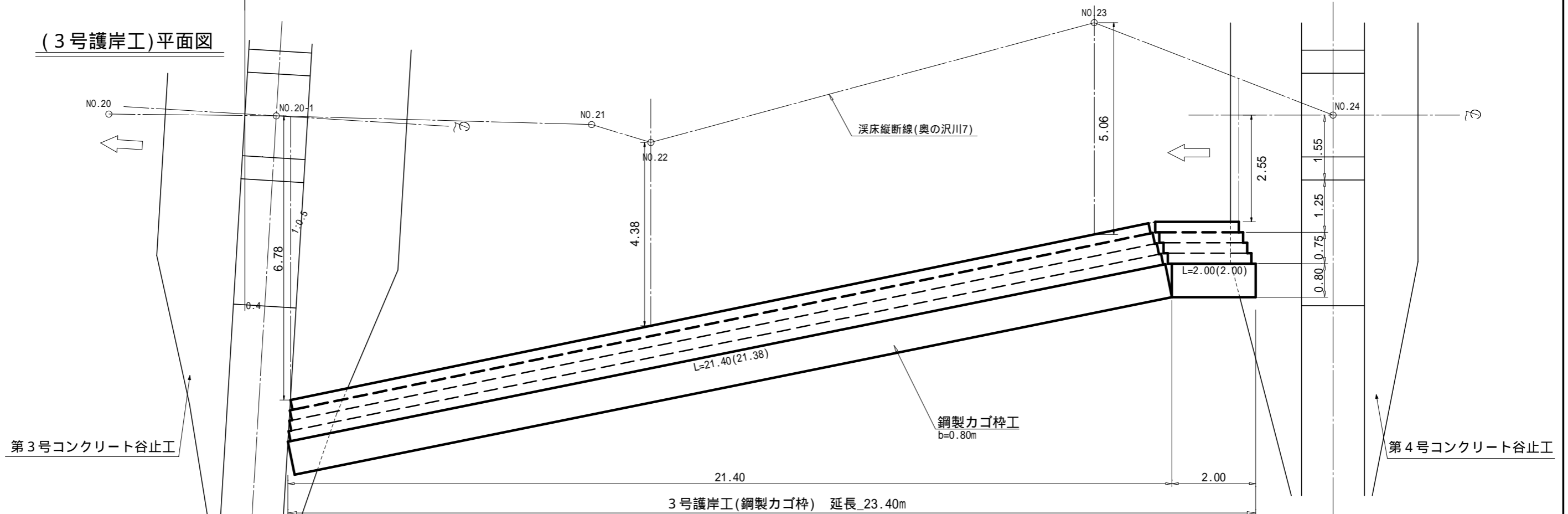
(奥の沢川7)

図面名	第5号コンクリート谷止工埋戻図		
図面番号	5-4	縮尺	1:100

(3号護岸工)縦断面図



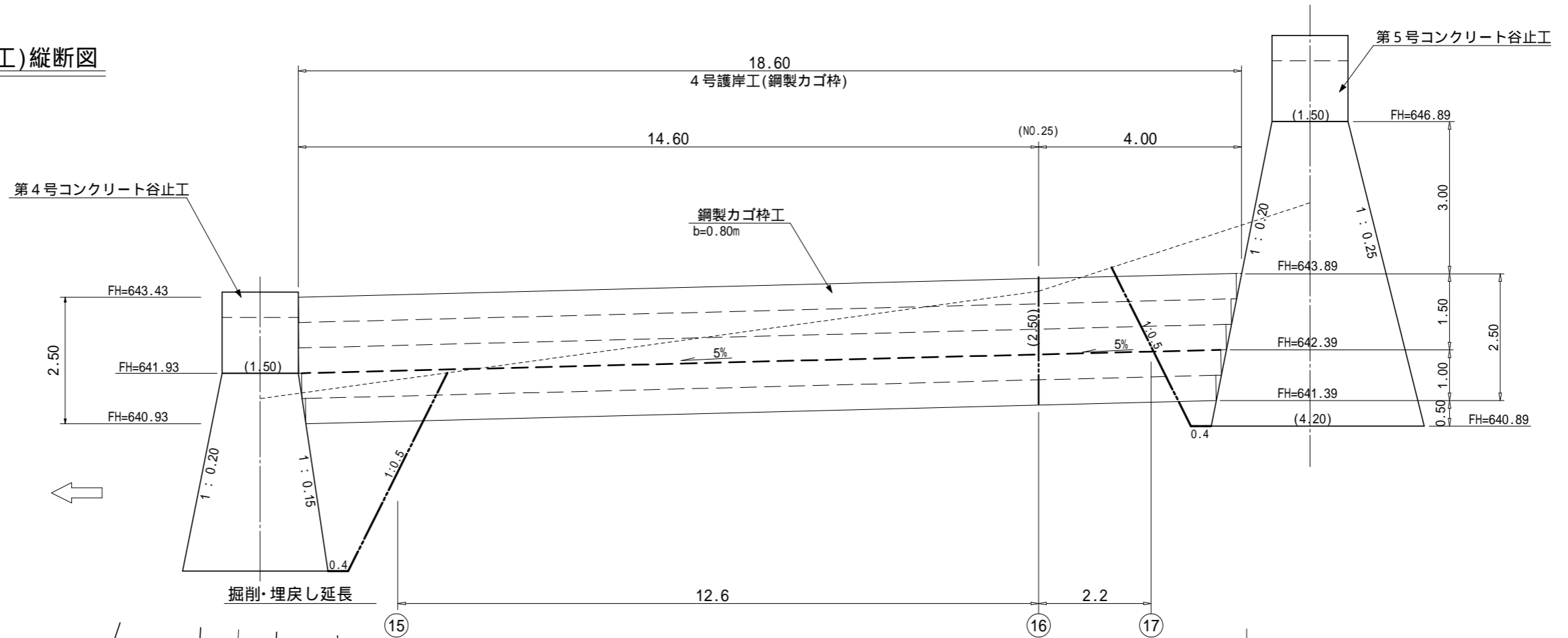
(3号護岸工)平面図



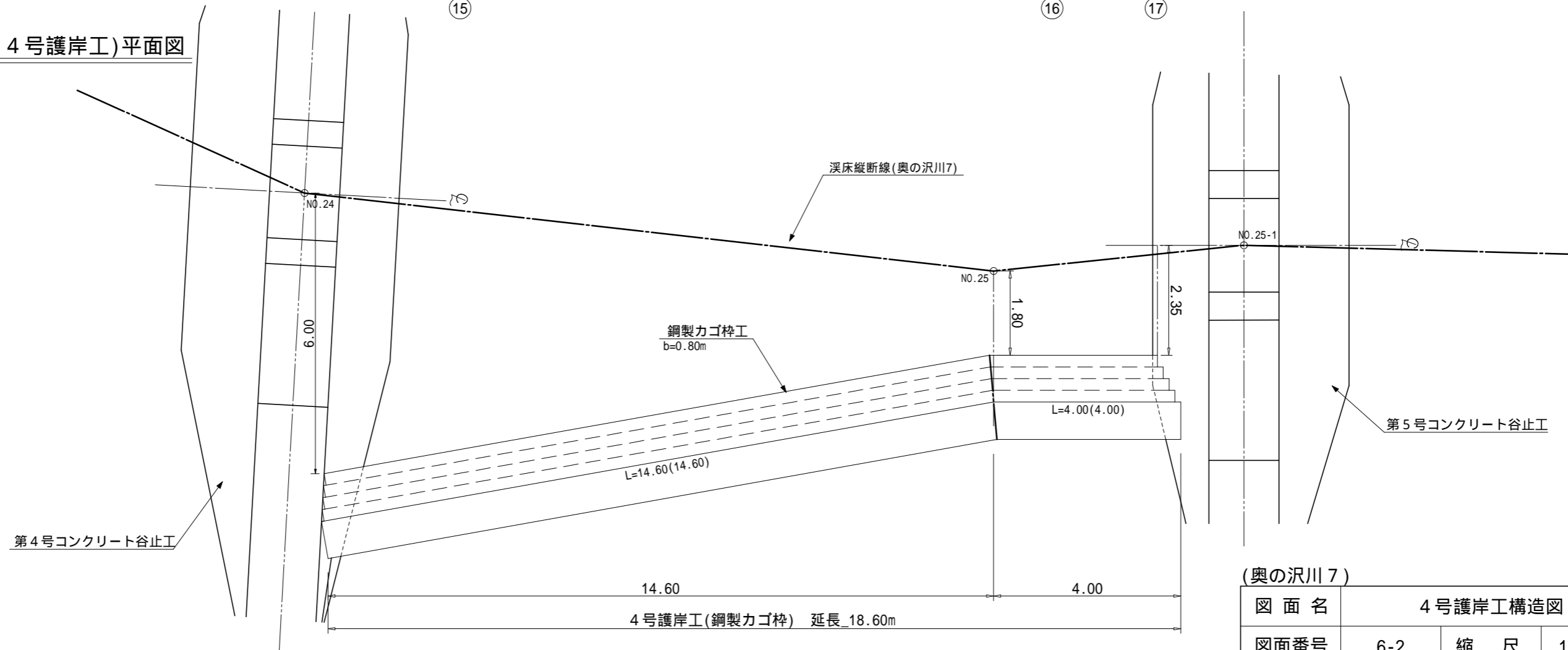
(奥の沢川7)

図面名	3号護岸工構造図		
図面番号	6-1	縮尺	1:100

(4号護岸工)縦断図



(4号護岸工)平面図



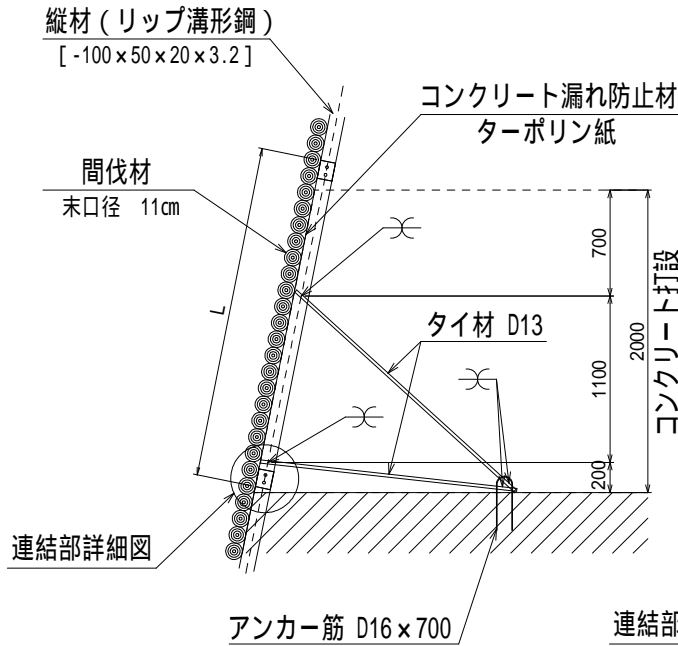
(奥の沢川7)

図面名	4号護岸工構造図		
図面番号	6-2	縮尺	1:100

丸太残存型枠工 標準図

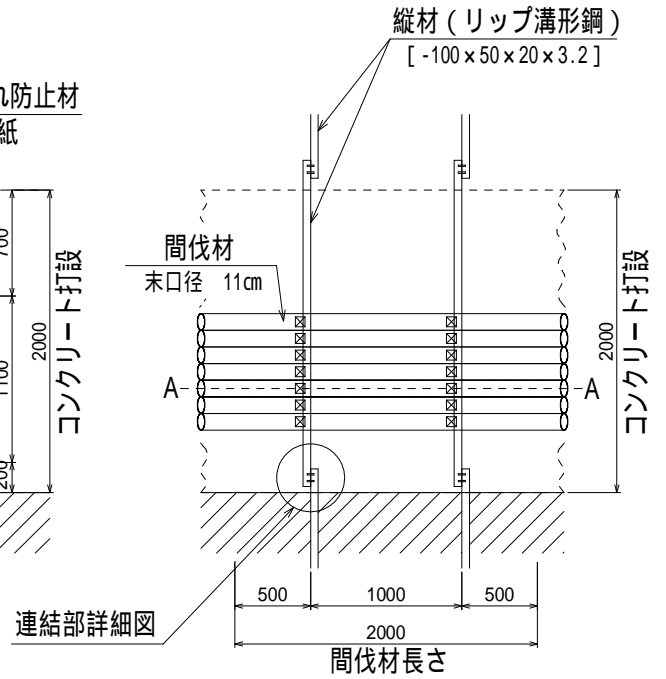
断面図

S=1:50



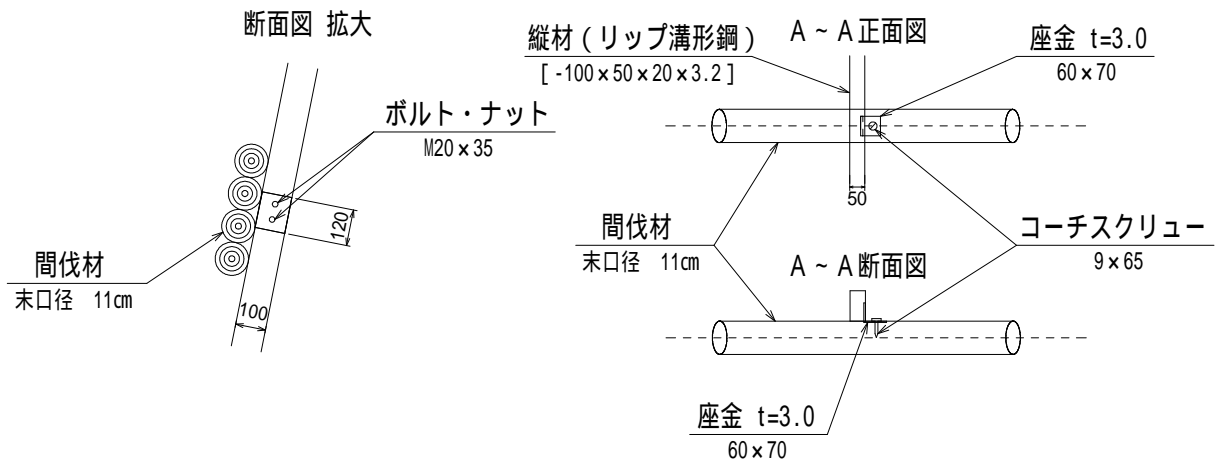
正面図

S=1:50



連結部詳細図

S=1:25

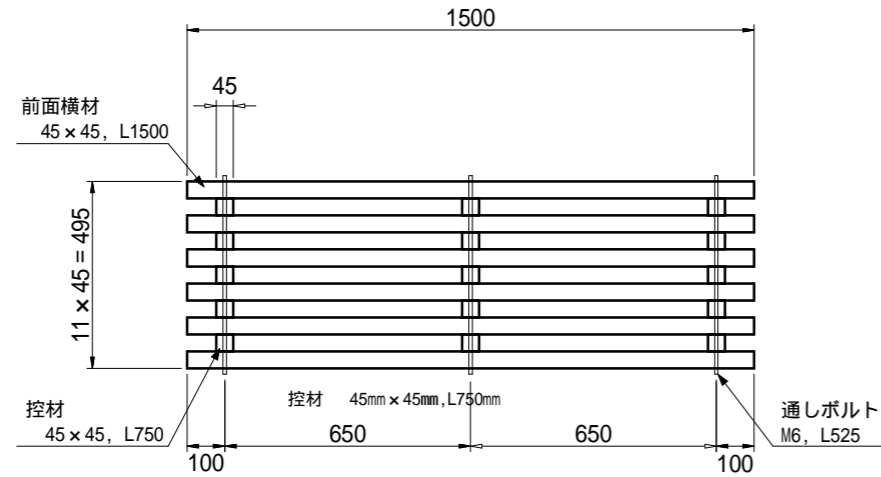


図面名	丸太残存型枠工 標準図		
図面番号	7-1	縮尺	図示

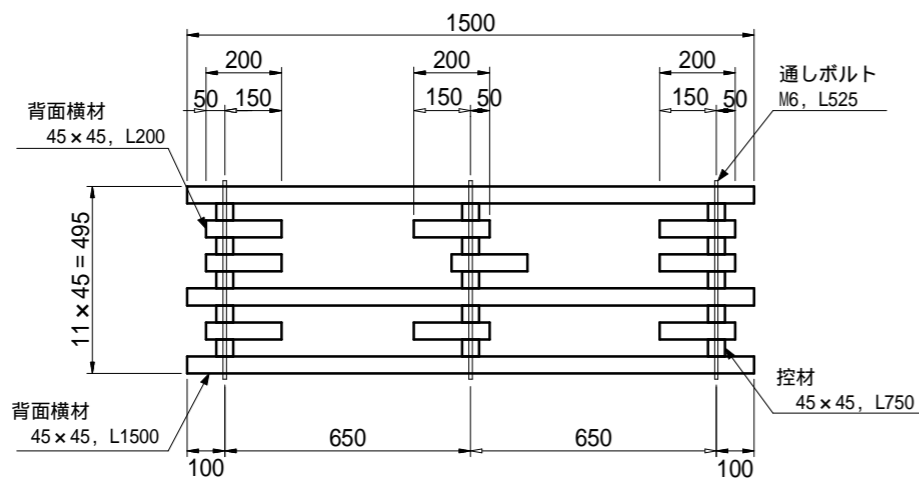
木製枠工詳細図

(幅 1.50m)

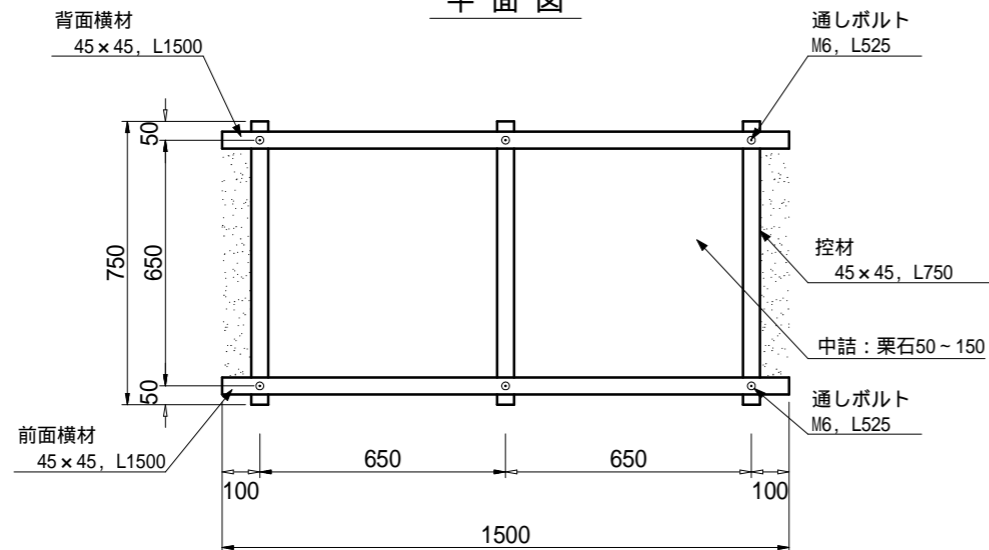
正面図



背面図



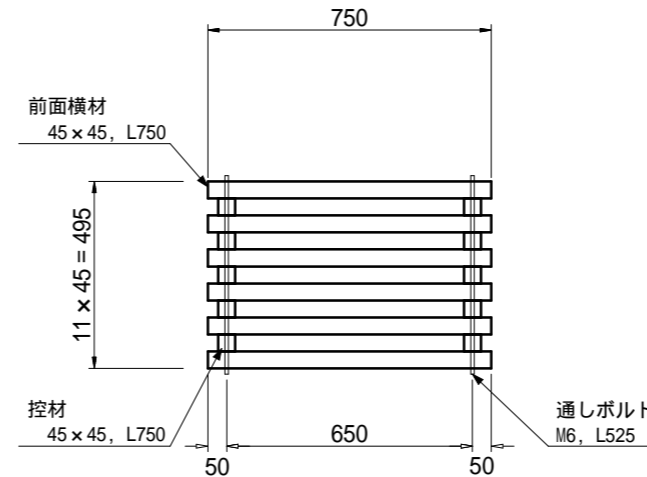
平面図



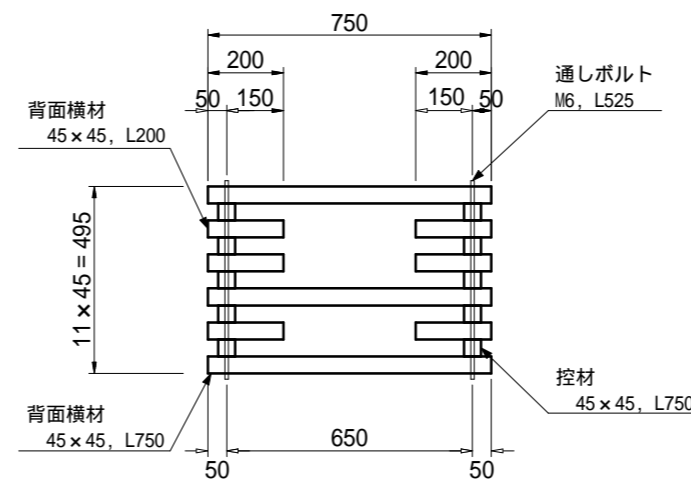
木製枠工詳細図

(幅 0.75m)

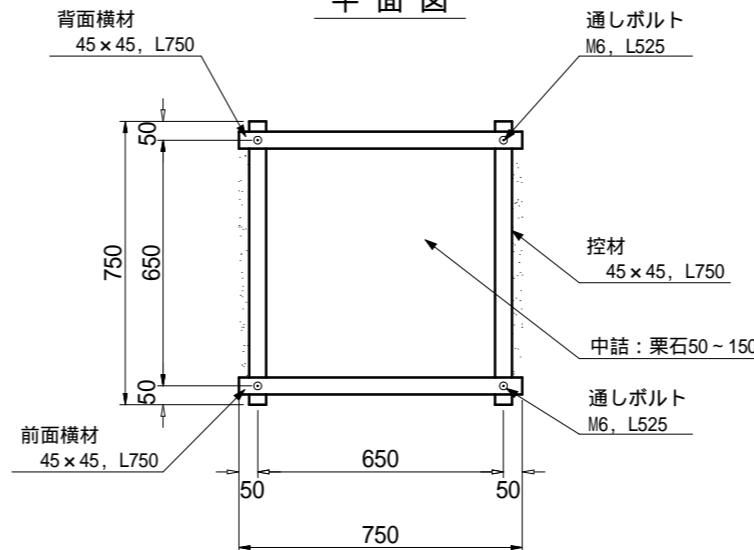
正面図



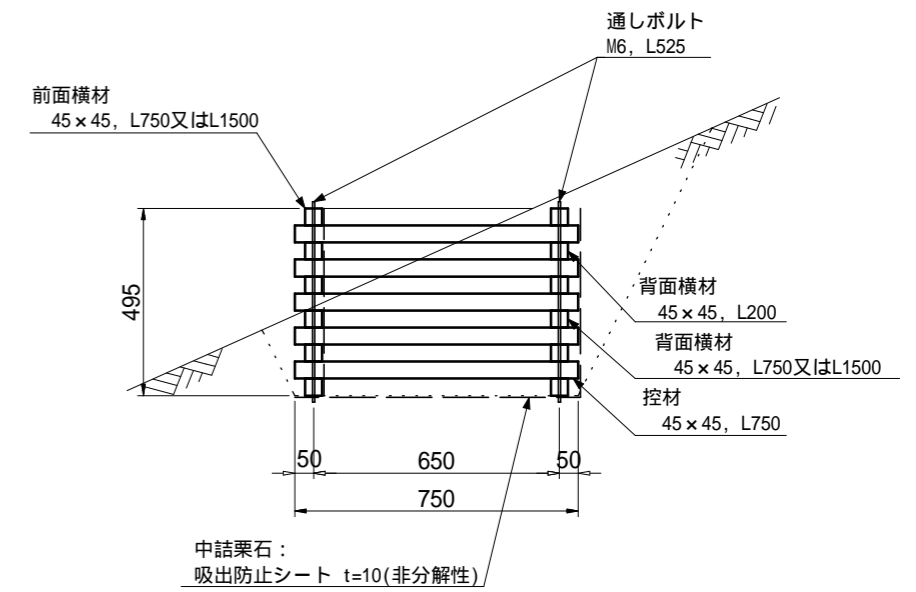
背面図



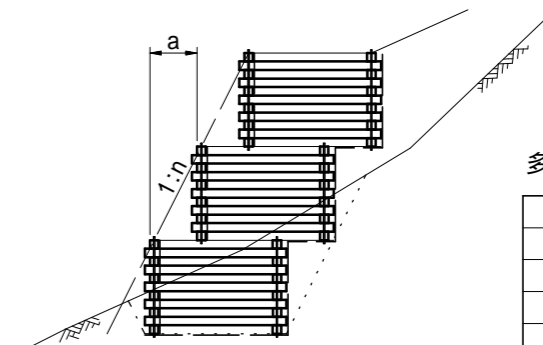
平面図



断面図



多段積式



多段積配置寸法表

勾配	a
0.3	150
0.4	200
0.5	250
0.6	300

上段下段は、ちどりで配列

木材の保存処理仕様	
注入前処理	インサイジング+深透潤特殊・圧縮処理加工
加圧注入処理	JIS A 9002による
保存処理薬剤	マイトレックACQ (JIS K 1570, ACQ-1)
品質規格	吸収量5.2kg/m ³ 以上、浸潤長平均9mm以上 (JAS K4相当)

(奥の沢川7)

年度	令和8年度		
図面名	木製枠工 標準図		
施工地	静岡県駿東郡小山町北郷地内		
工事名	小山地区(奥の沢川7外)直轄治山工事		
図面番号	7-2	縮尺	1:20
設計者	製図者		
関東森林管理局		静岡森林管理署	

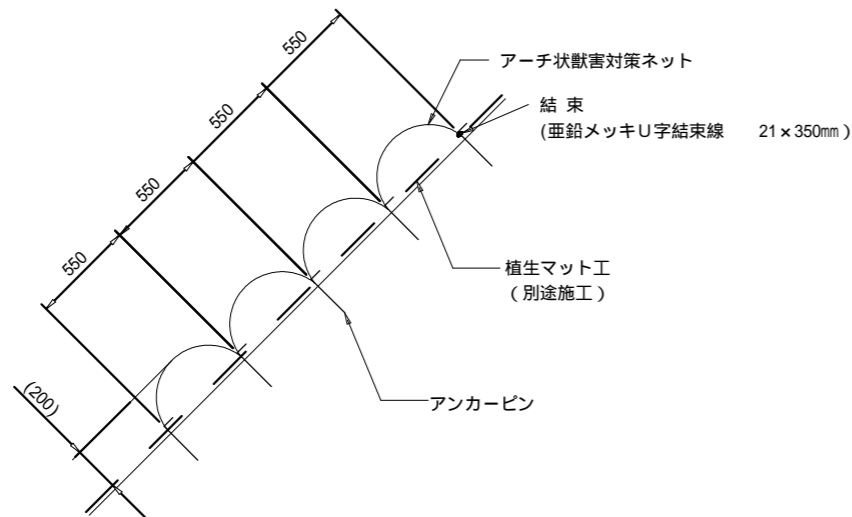
獣害防止ネット（アーチ状獣害対策ネット）標準図

アンカー打設図

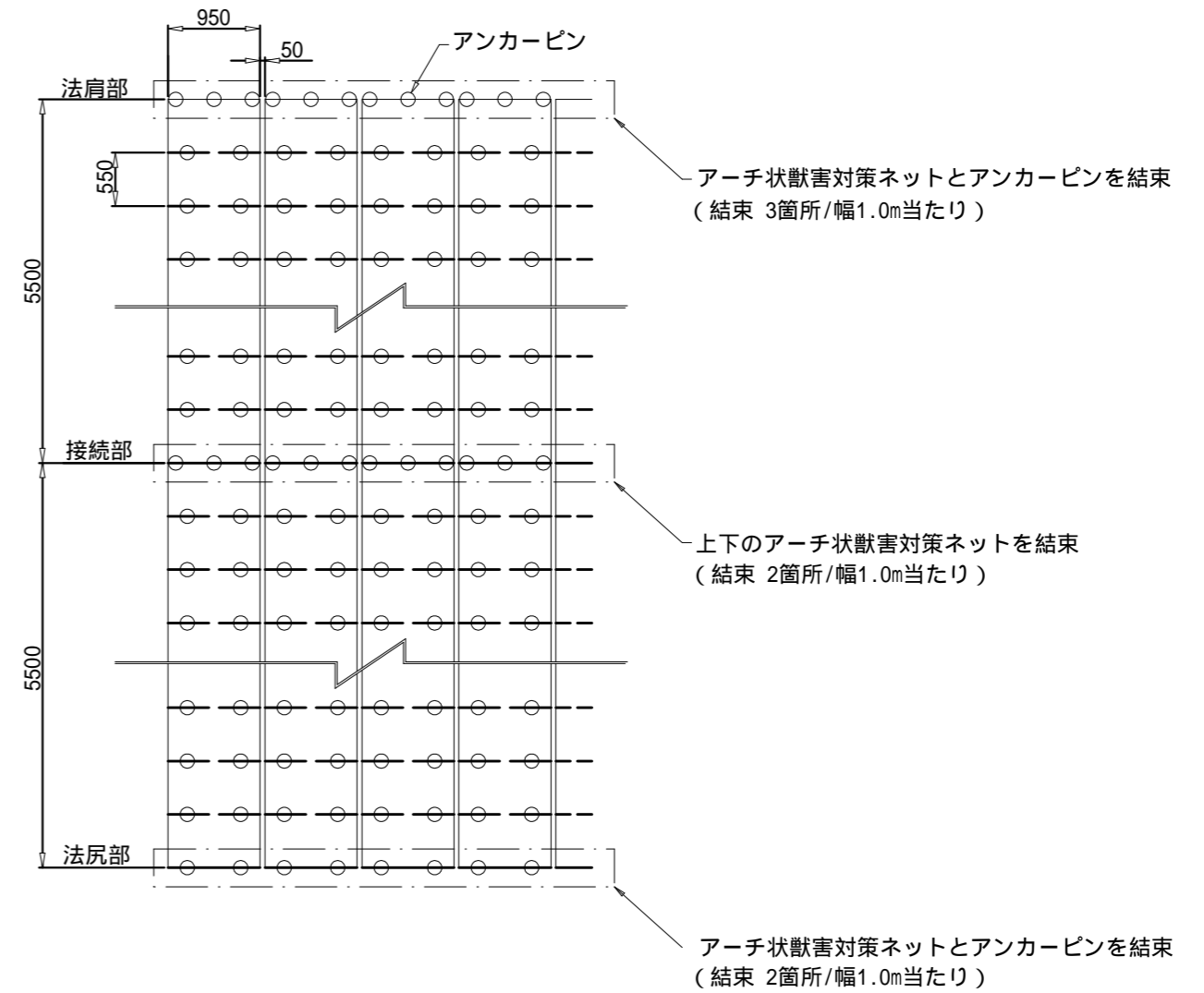
S=1:100

断面図

S=1:40

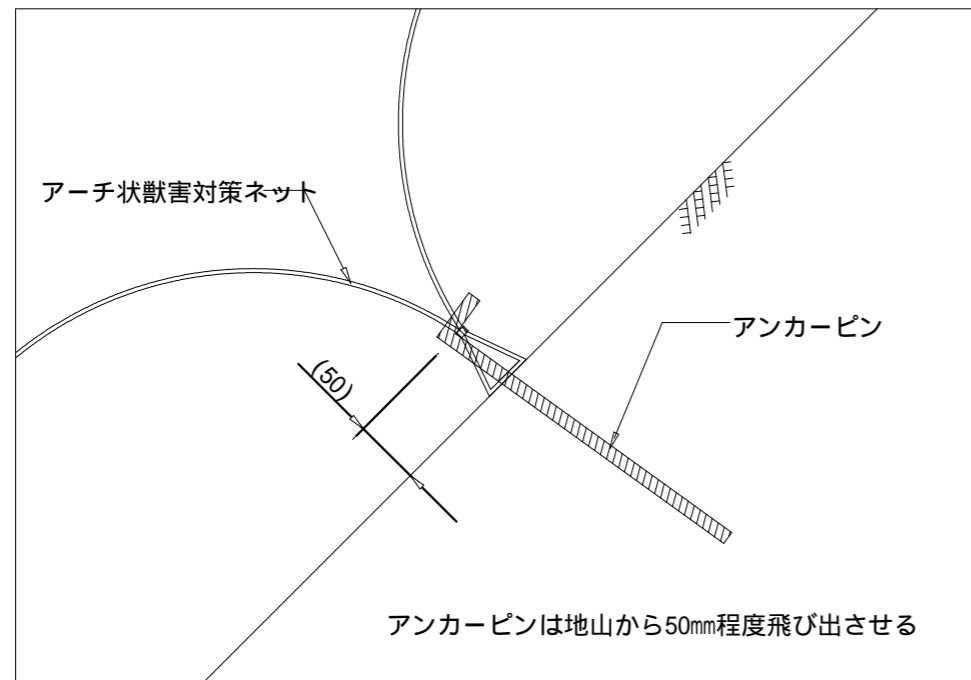


注1) : アーチの高さH=200mmは参考値であり, 地山状況によって変化します。



注2) : 上図はアンカーピン等の打設本数を算出するための模式図です。
法面の凹凸や地質の状況に応じて, 打設ピッチは変わることがあります。

アンカー打設詳細図



アーチ状獣害対策ネット材料表

100㎡当たり

名称	規格	単位	数量	摘要
アーチ状獣害対策ネット	幅0.95m×長さ5.5m	m	111	ロス率1.1を含む
アンカーピン	D10×300mm	本	402	

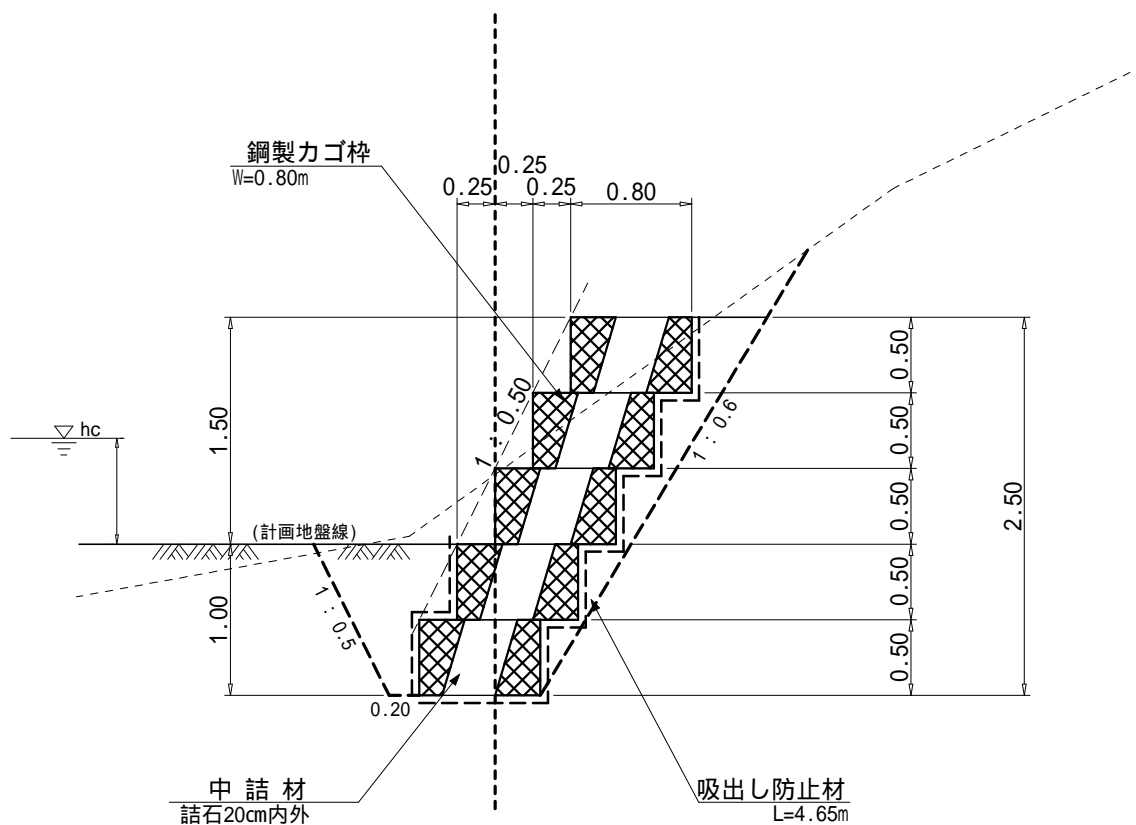
・アーチ状獣害対策ネットは50mm間隔で設置するため, 材料数量は100.5m×ロス率1.1=110.55 111mになります。

図面名	獣害防止ネット（アーチ状獣害対策ネット）標準図		
図面番号	7-4	縮尺	図示

鋼製力ゴ枠 標準図

3号、4号鋼製力ゴ枠護岸工

縮尺 S=1:50
構造 H=2.50 m

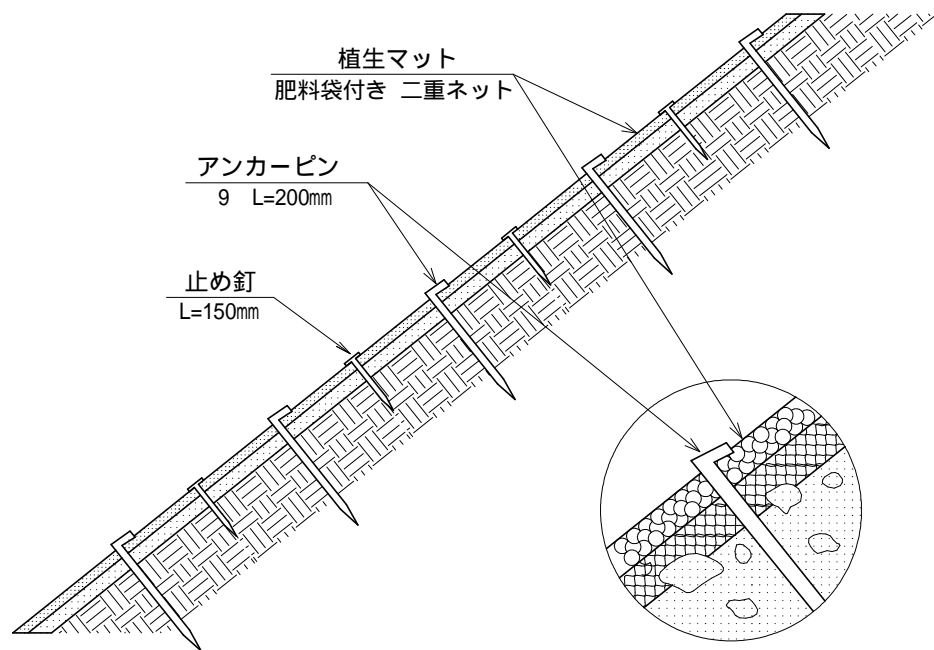


種別	規格寸法	数量	単位	備考
鋼製力ゴ枠	H 500 × W 800 × L 2000	25.00	枚	
中詰材	20cm内外	19.00	m ³	0.80 × 0.50 × 10.0 × 5 × 0.95
吸出し防止材	t=10mm	59.39	m ²	(2.50 + 0.25 × 5 + 0.80 + 1.00) × 10.0 × 1.07

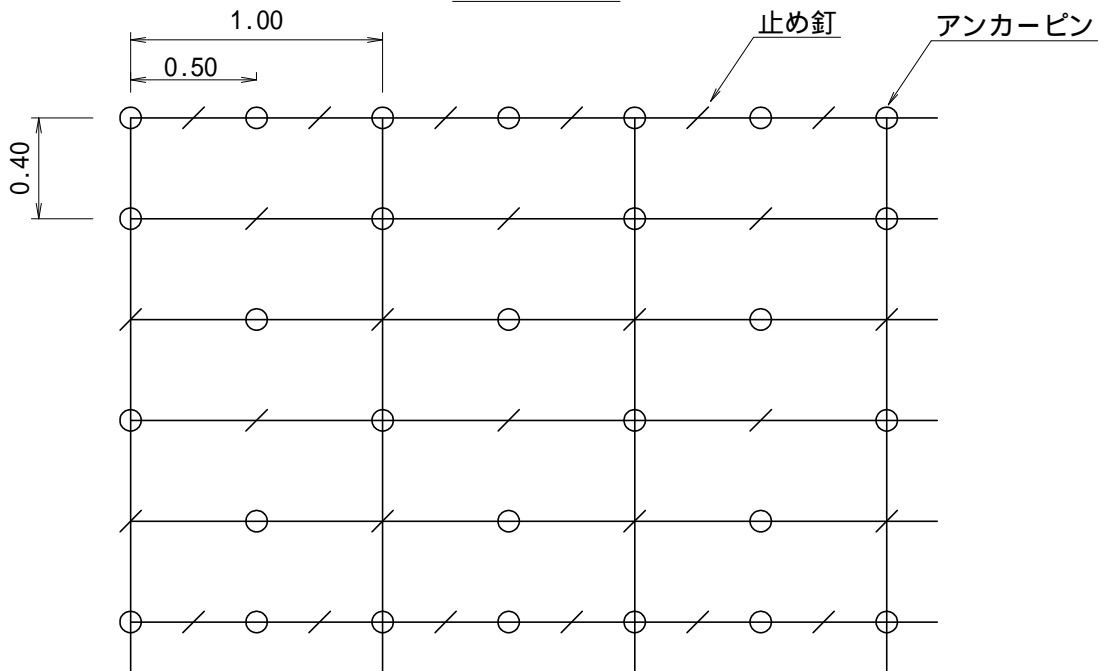
図面名	鋼製力ゴ枠 標準図		
図面番号	7-5	縮尺	1:50

植生マット伏工 標準図 S=1:30

側面図



正面図



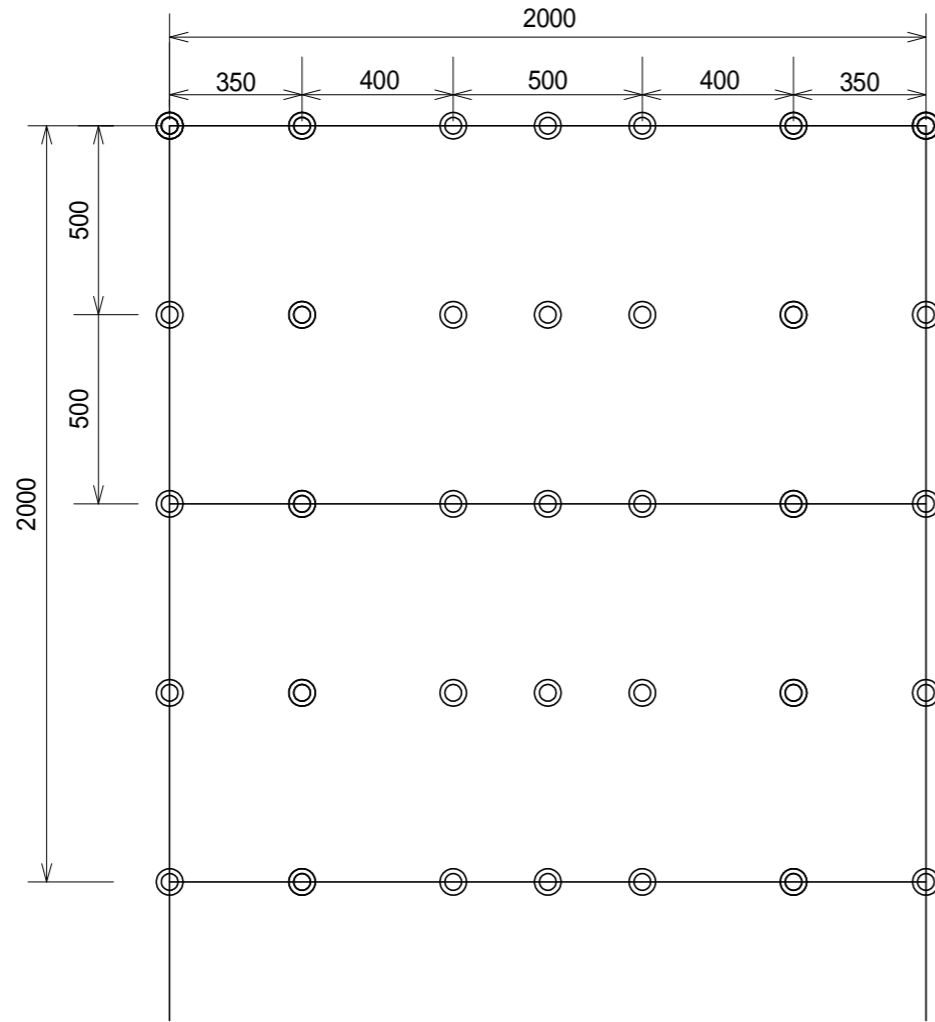
植生マット伏工 100.00m ² 当たり 材料明細表				
種別	規格・寸法	数量	単位	備考
植生マット	肥料袋付き 二重ネット	120.00	m ²	市場単価対応品
アンカーピン	径9mm 長さ200mm	300.00	本	600本/100m ² 程度
止め釘	長さ150mm	300.00	本	

図面名	植生マット伏工 標準図		
図面番号	7-6	縮尺	1:30

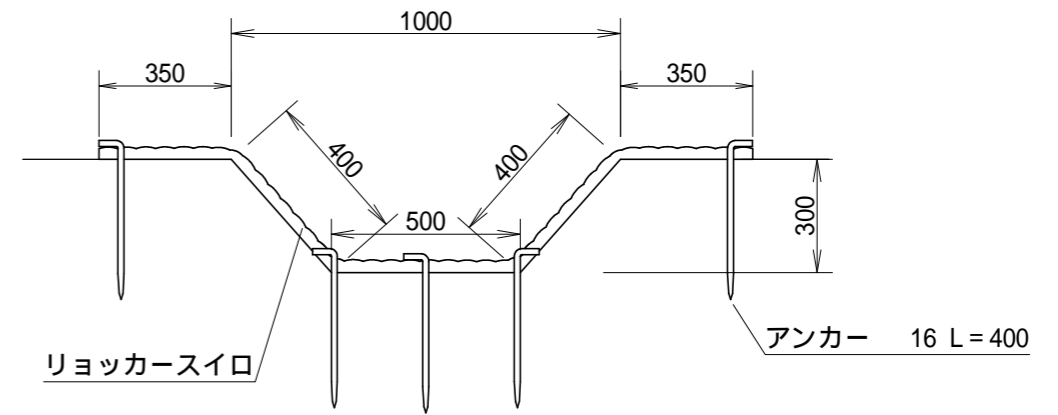
水路工（植生マット） 流路部 標準図 縮尺1:20

展開図

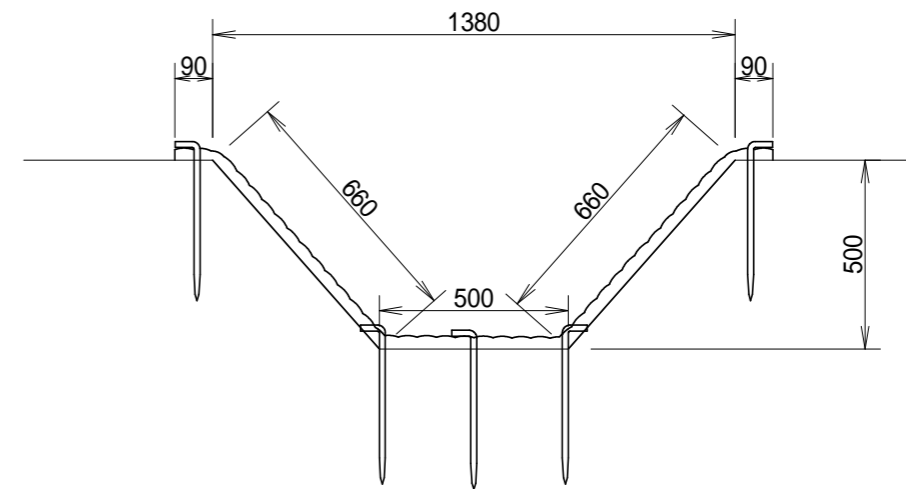
◎ アンカー 16 L=400



横断面図



横断面図（階段切付箇所）



植生マット標準規格

(単位: mm)

幅	長さ	ネット			備考
		上層	下層	色	
1,000	2,000	ポリエチレン	吸い出し防止材 (ジュート)	ブラウン	全面客土入り

材料表

(10m当り)

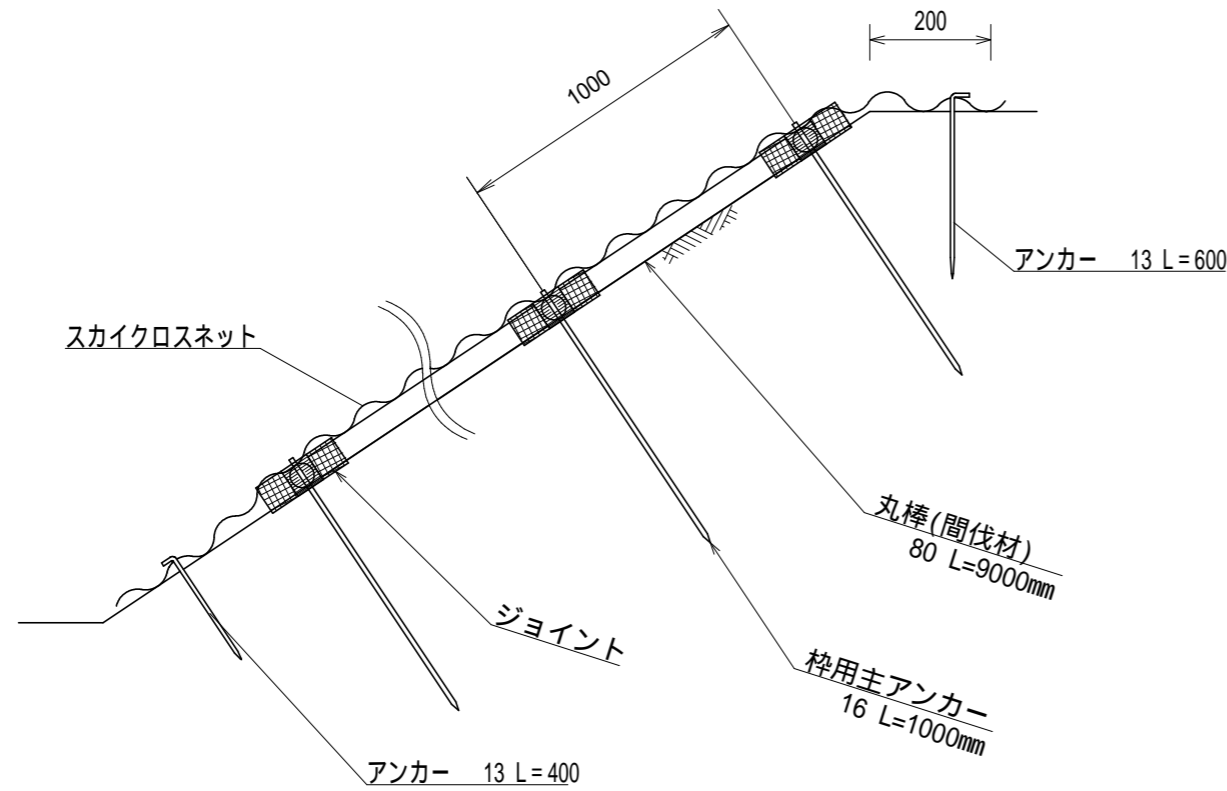
品名	形状	単位	数量	備考
リョッカースイロ	1,000 x 2,000	m ²	22	割増率 10%
アンカー	16 L=400	本	147	

図面名	水路工(植生マット)流路部 標準図
図面番号	7-7 縮尺 1:20

丸太法柵工標準図

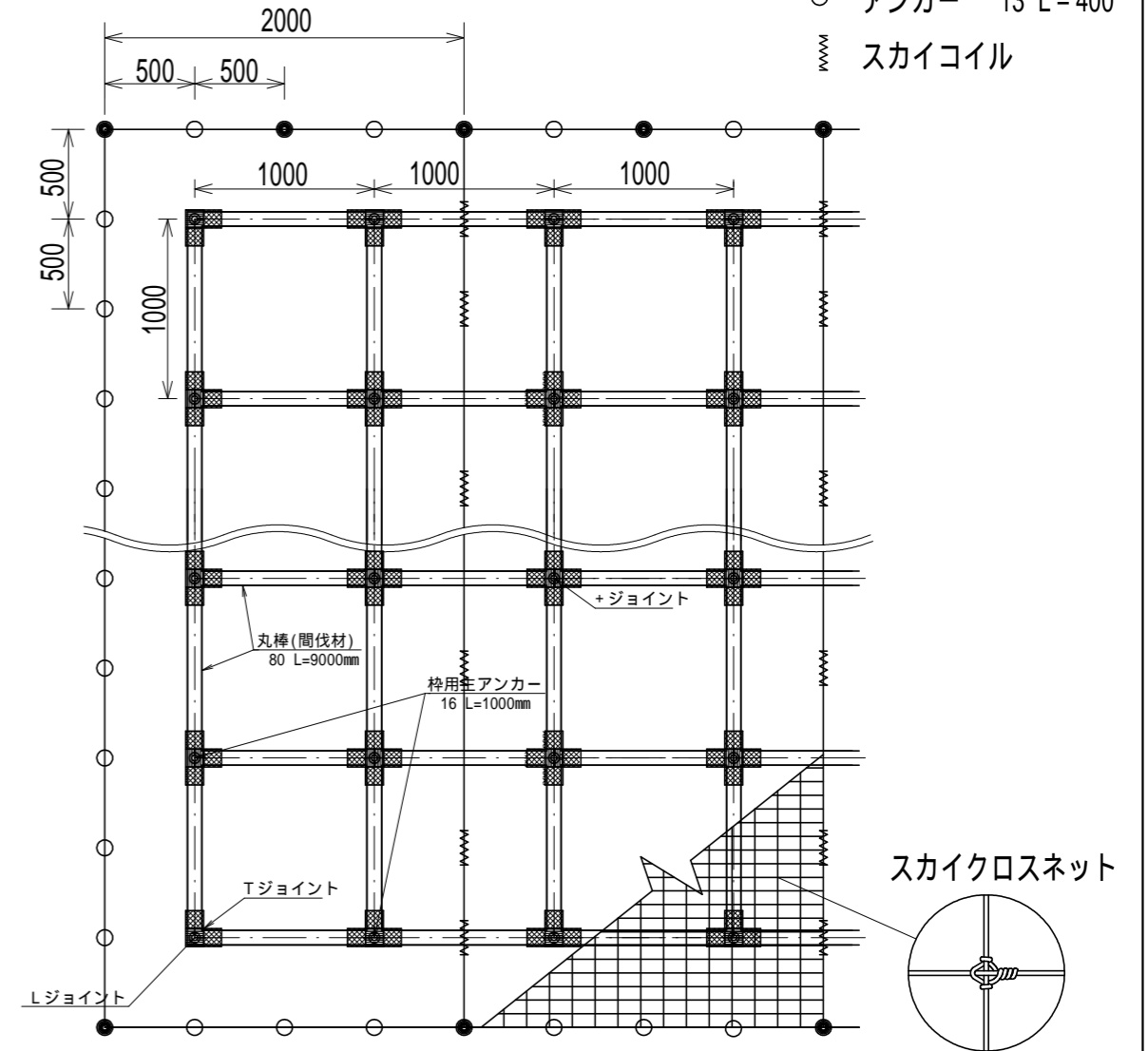
(獣害対策網設置併用)

標準断面図 S=1/25



標準断面

標準展開図 S=1/40



- アンカー 13 L=600
- アンカー 13 L=400
- ☞ スカイコイル

法柵規格

(単位 : mm)

規格	柵材
直径	長さ
80	900
	間伐材

丸太法柵工 材料表

100m²当り

品名	形状	単位	数量	備考
間伐材丸棒	80 L=900	本	220	
ジョイント	+	個	81	
"	L	"	4	
"	T	"	36	
アンカー	16 L=1000	本	121	

獣害対策網設置 材料表

100m²当り

品名	形状	単位	数量	備考
スカイクロスネット	2.5 76×127	m ²	120.0	
スカイコイル		個	64.0	
アンカー	13 L=600	本	17.0	
アンカー	13 L=400	本	63.0	

年度	令和 8 年度		
図面名	丸太法柵工標準図		
施工地	静岡県駿東郡小山町北郷地内		
工事名	小山地区(奥の沢川7外)直轄治山工事		
図面番号	7-8	縮尺	図示
設計者			
	関東森林管理局		静岡森林管理署