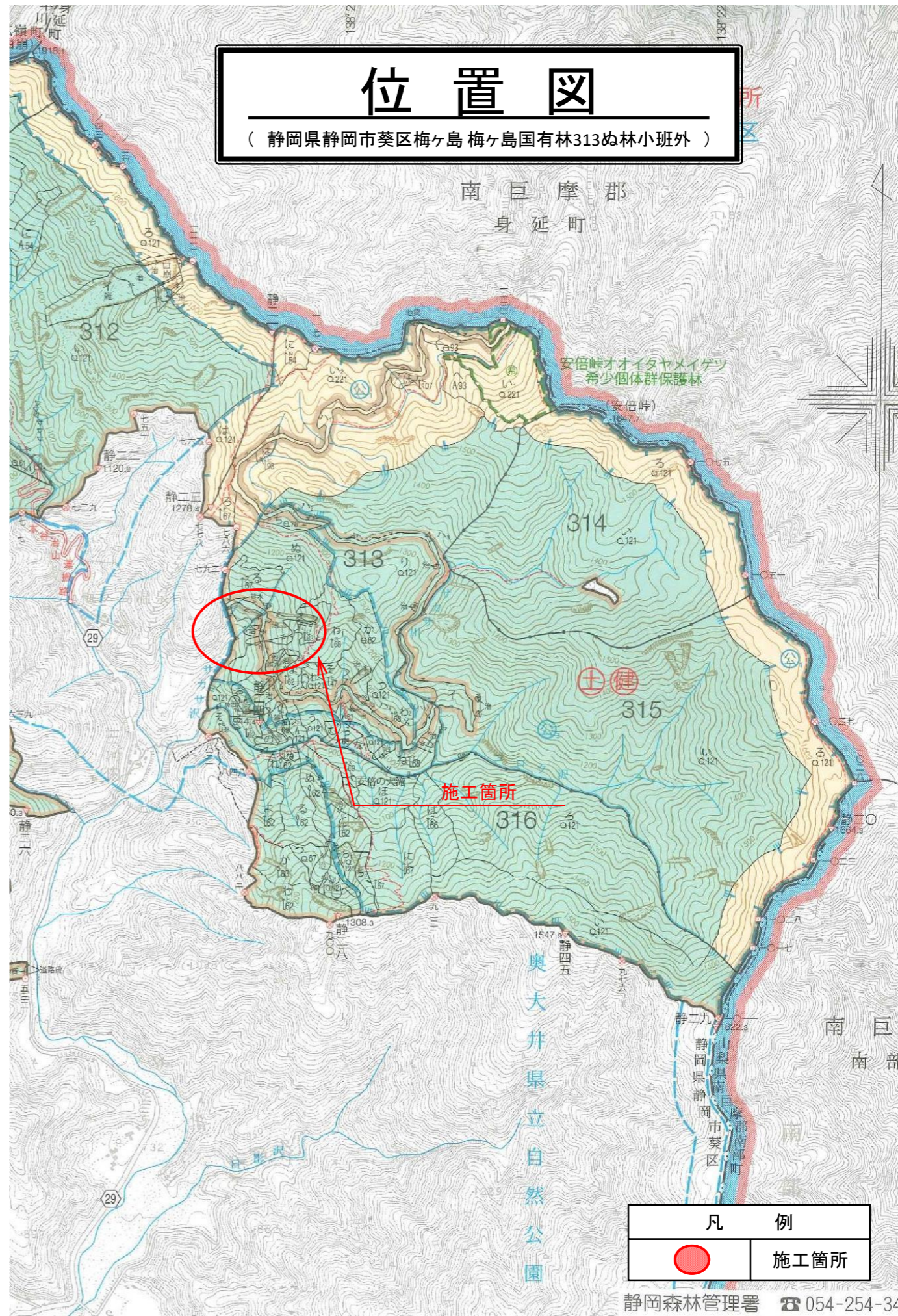


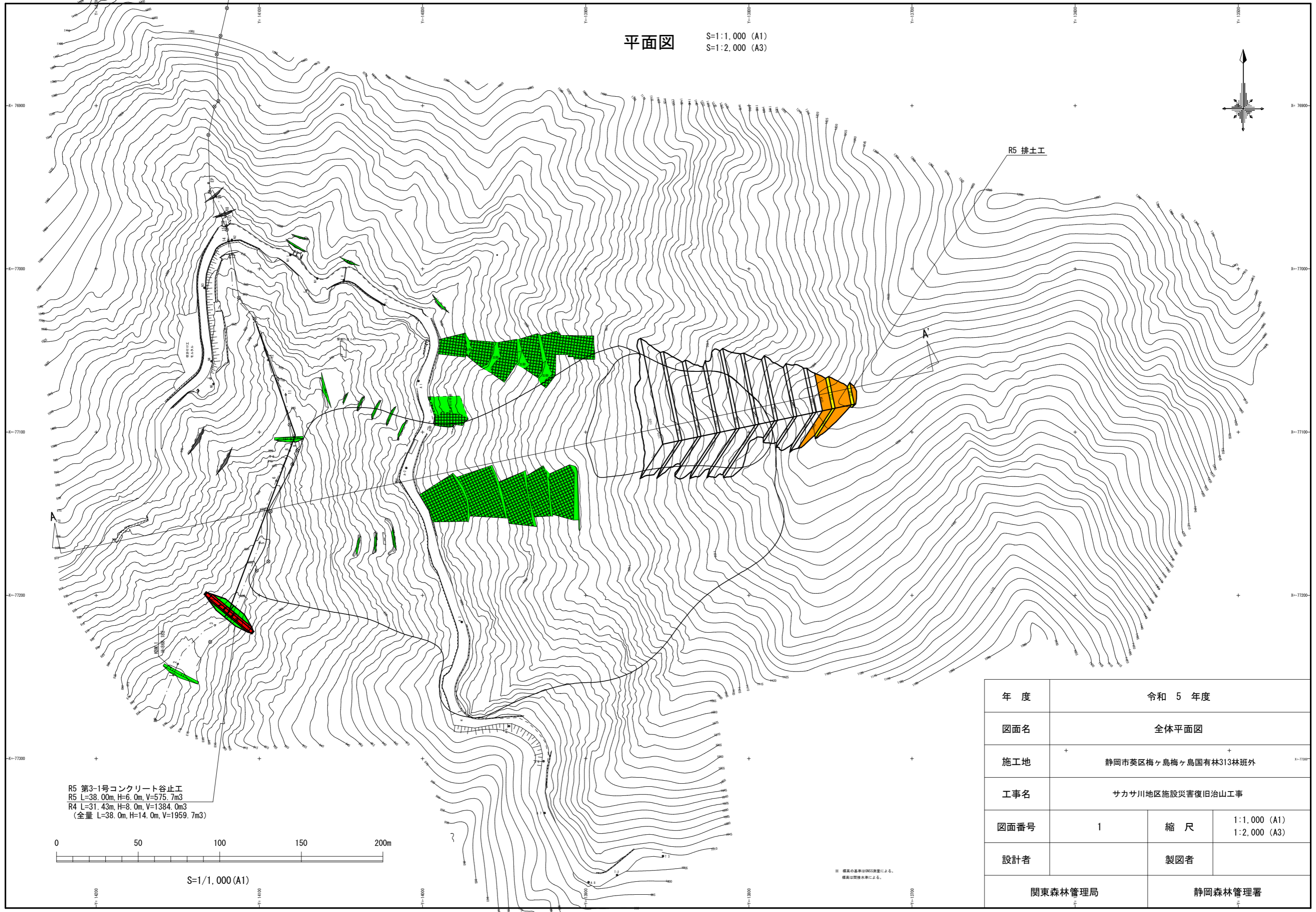
令和5年度										
施工地	静岡県静岡市葵区梅ヶ島 梅ヶ島国有林313ぬ林小班外									
工事名	サカサ川地区施設災害復旧治山工事									
設 計 図										
工 種	地すべり防止工	数量	5.76 ^{HA}	山腹安定面積	- ^{HA}	貯砂量	- ^{m³}	現溪床勾配	29.6 [%]	
集水面積	29.43 ^{HA}	崩壊の方位	W	山腹平均傾斜	37.0 ^度	海拔高	880~1,120 ^m	計画勾配	- [%]	
		有林地	- [%]	無林地	- [%]	年間降水量	3,117 ^{mm}	最大日雨量	608 ^{mm}	
地質	頁岩									
関東森林管理局 静岡森林管理署										

図 面 目 録		
番号	図 面 名	葉 数
1	全 体 平 面 図	1
2	溪 間 工 平 面 図	1
3	溪 床 縦 断 面 図	1
4	コンクリート谷止工構造図(1)	1
5	コンクリート谷止工構造図(2)	1
6	コンクリート谷止工各種部材仕様図	1
7	コンクリート谷止工間詰図	1
8	排 土 工 平 面 図	1
9	排 土 工 縦 断 面 図	2
10	丸太残存型枠工標準図	1

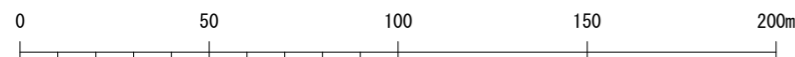


平面図

S=1:1,000 (A1)
S=1:2,000 (A3)



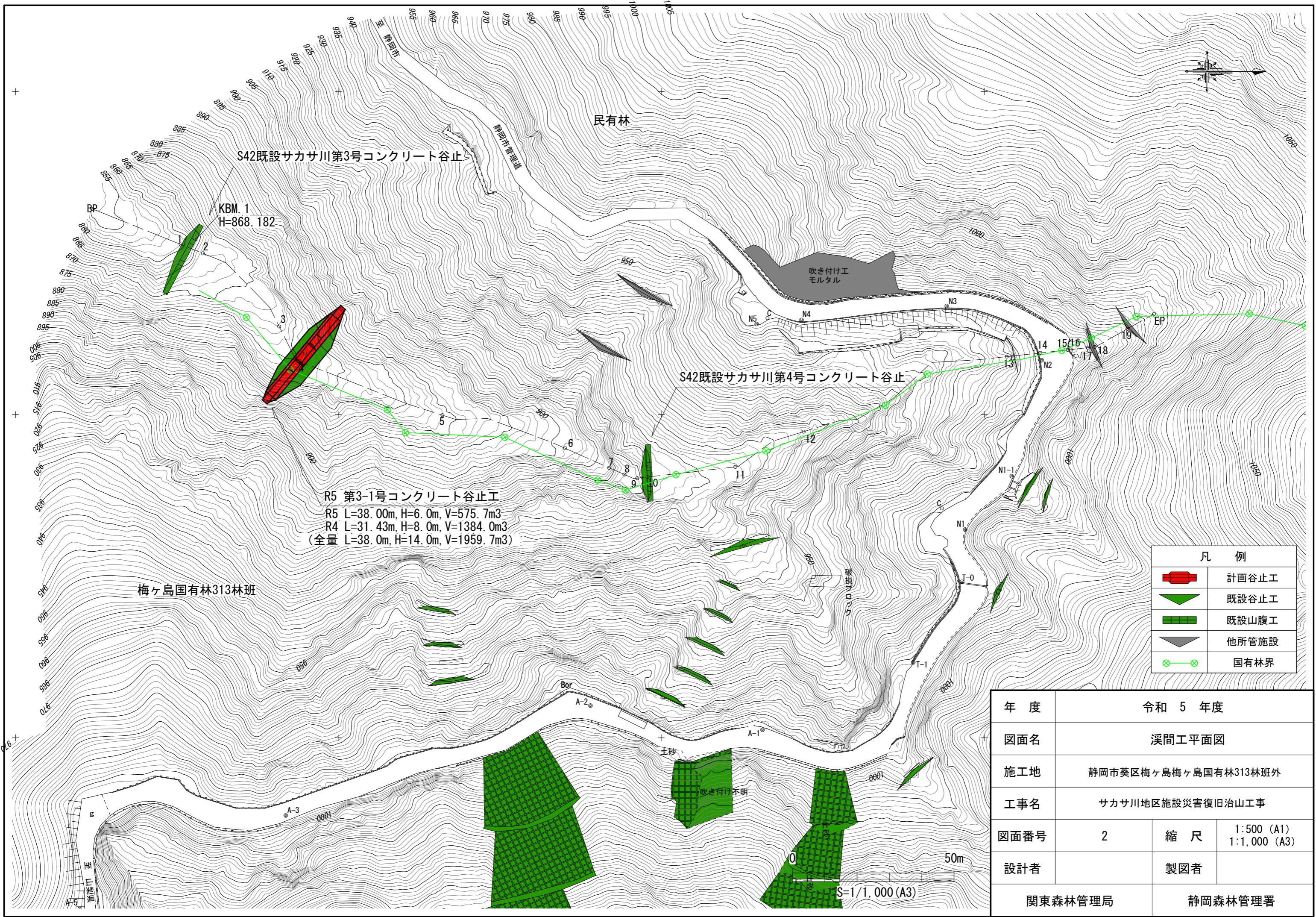
R5 第3-1号コンクリート谷止工
R5 L=38.00m, H=6.0m, V=575.7m³
R4 L=31.43m, H=8.0m, V=1384.0m³
(全量 L=38.0m, H=14.0m, V=1959.7m³)



S=1/1,000 (A1)

※ 標高の基準はGNS測量による。
標高は関係水準による。

年度	令和 5 年度		
図面名	全体平面図		
施工地	+ 静岡市葵区梅ヶ島梅ヶ島国有林313林班外		
工事名	サカサ川地区施設災害復旧治山工事		
図面番号	1	縮尺	1:1,000 (A1) 1:2,000 (A3)
設計者		製図者	
関東森林管理局		静岡森林管理署	



S42既設サカサ川第3号コンクリート谷止

KBM. 1
H=868.182

R5 第3-1号コンクリート谷止工
 R5 L=38.00m, H=6.0m, V=575.7m³
 R4 L=31.43m, H=8.0m, V=1384.0m³
 (全量 L=38.0m, H=14.0m, V=1959.7m³)

梅ヶ島国有林313林班

吹き付け工
モルタル

S42既設サカサ川第4号コンクリート谷止

凡 例	
	計画谷止工
	既設谷止工
	既設山腹工
	他所管施設
	国有林界

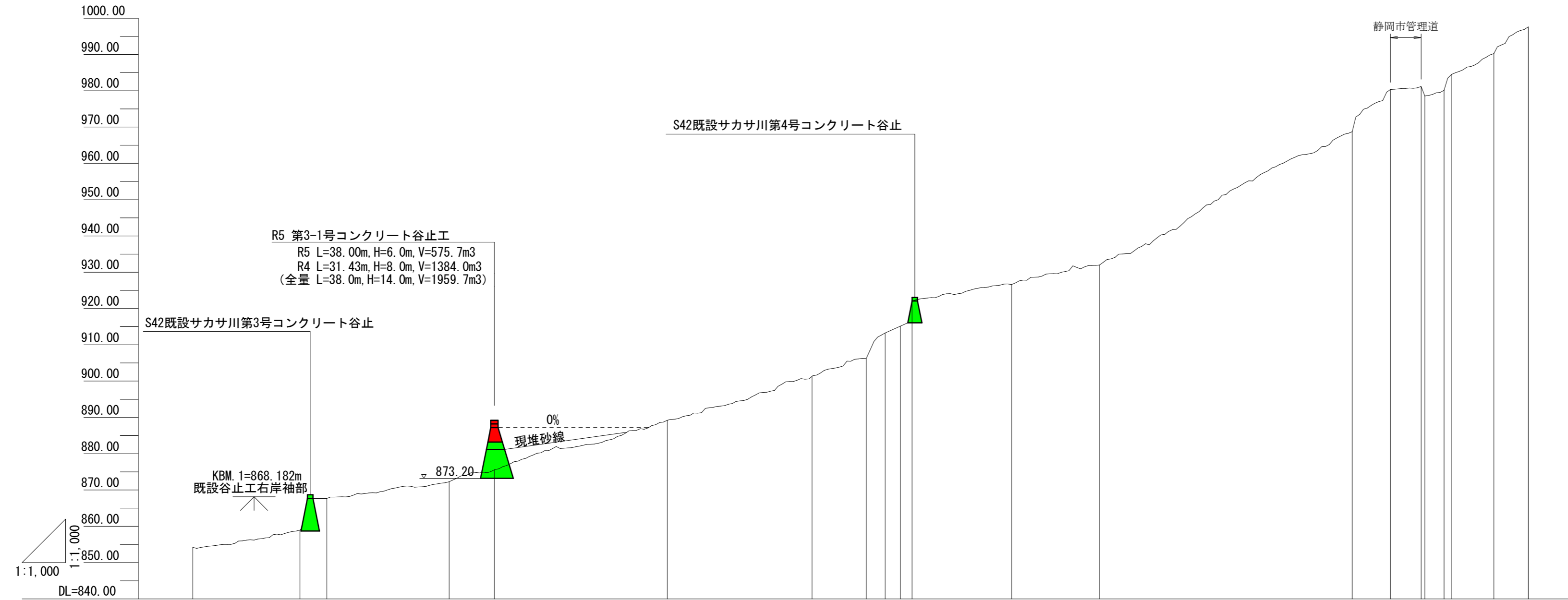
年 度	令和 5 年度		
図面名	溪間工平面図		
施工地	静岡市葵区梅ヶ島梅ヶ島国有林313林班外		
工事名	サカサ川地区施設災害復旧治山工事		
図面番号	2	縮 尺	1:500 (A1) 1:1,000 (A3)
設計者			製図者
関東森林管理局		静岡森林管理署	

S=1/1,000 (A3)

50m

サカサ川 溪床縦断面図

V=1:1000
H=1:1000



測点	BP	1	2	3	4	5	6	7	8	9	10	11	12	13	14	15	16	17	18	19	EP
水平距離	0.0	29.5	7.4	33.7	12.5	47.6	39.9	14.9	5.2	4.2	3.2	27.4	24.2	69.6	10.5	8.5	1.0	5.3	2.1	11.6	9.5
追加水平距離	0.0	29.5	36.9	70.6	83.1	130.7	170.6	185.5	190.7	194.9	198.1	225.5	249.7	319.3	329.8	338.3	339.3	344.6	346.7	358.3	367.8
垂直距離	0.00	4.78	8.71	4.60	3.30	13.66	12.08	4.94	7.03	0.26	8.52	4.54	5.38	36.76	11.59	0.85	-2.61	1.56	4.38	5.71	7.38
地盤高	854.19	858.97	867.68	872.28	875.58	889.24	901.32	906.26	913.29	915.17	922.07	926.61	931.99	968.75	980.34	981.19	978.58	980.14	984.52	990.23	997.61
勾配 (% , °)		16.2%		13.6%		29.6%						19.2%								62.0%	

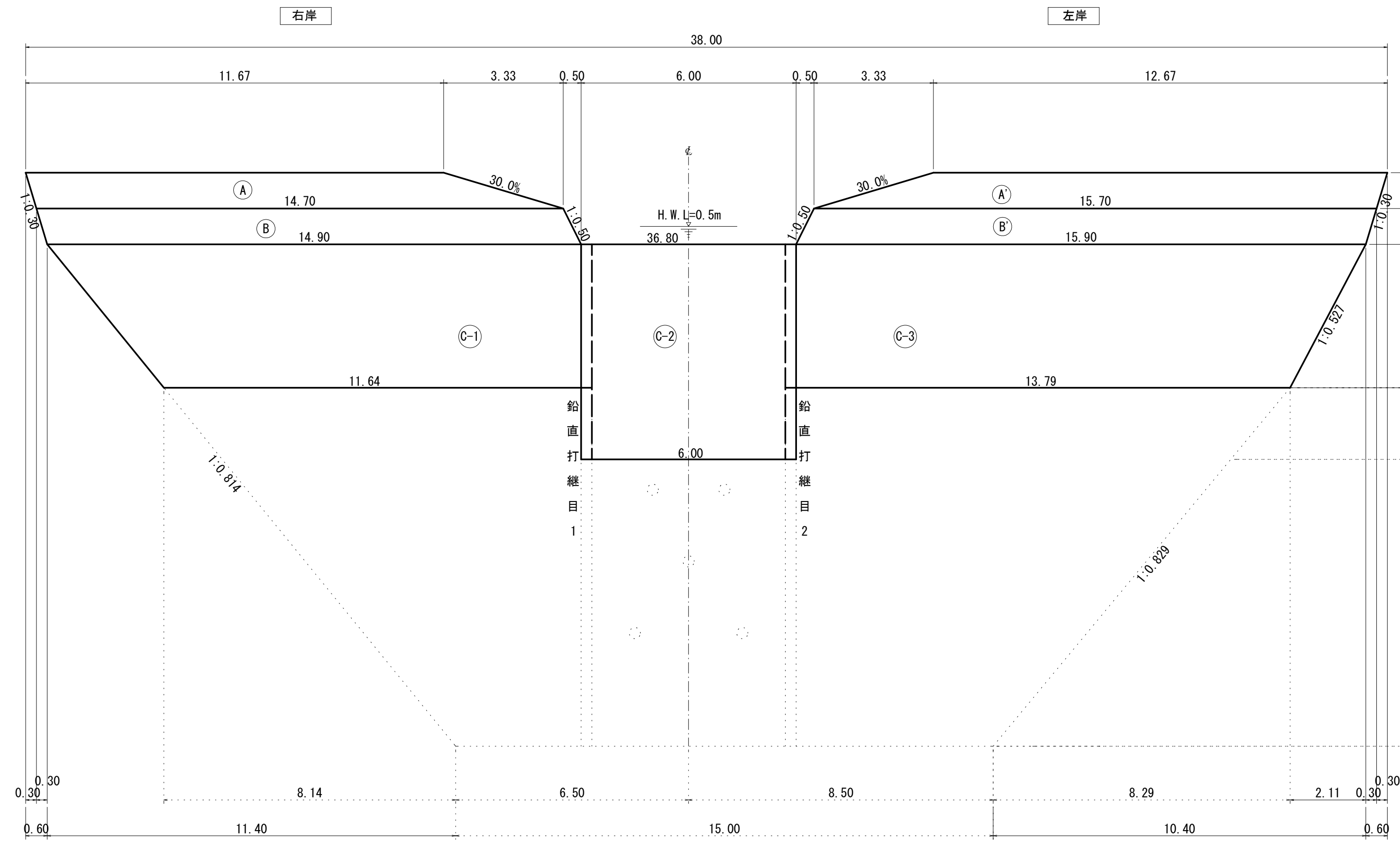
年度	令和 5 年度		
図面名	溪床縦断面図		
施工地	静岡市葵区梅ヶ島梅ヶ島国有林313林班外		
工事名	サカサ川地区施設災害復旧治山工事		
図面番号	3	縮尺	V=1:1000 H=1:1000
設計者		製図者	
関東森林管理局	静岡森林管理署		

サカサ川 第3-1号コンクリート谷止工構造図(1)

S=1:100

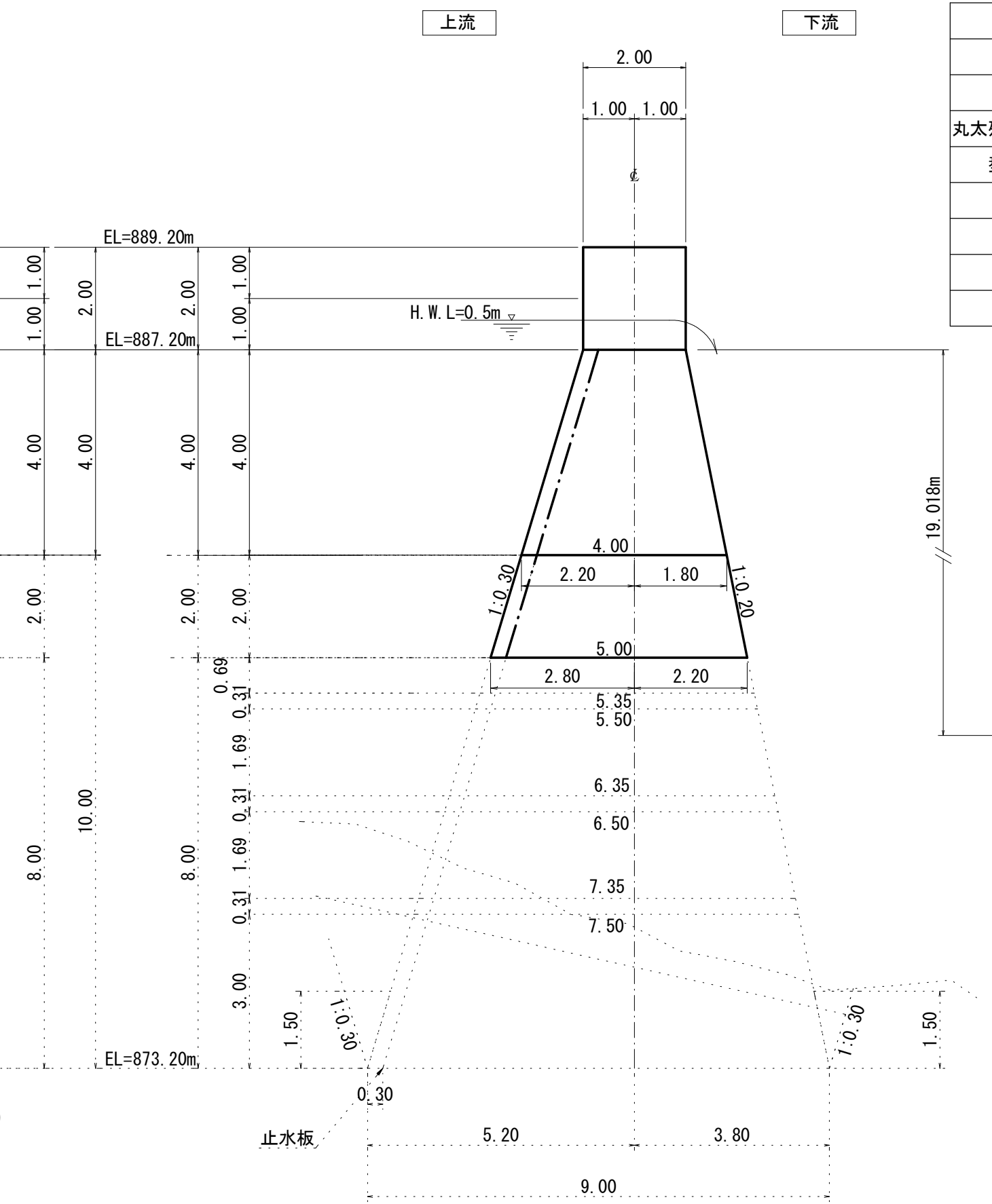
正面図

測点4=875.58



側面図

(全土圧+水深h')



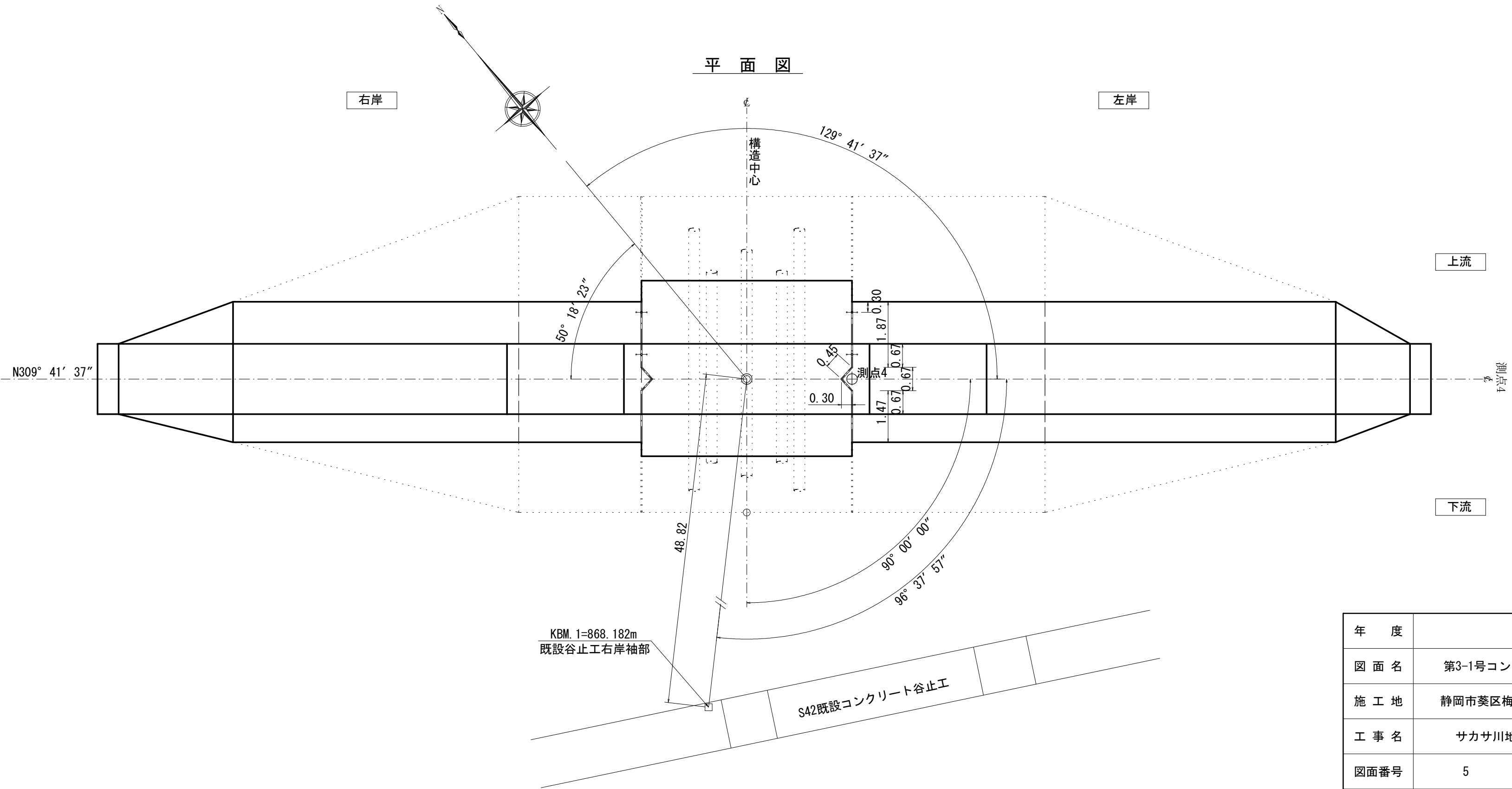
名称	数量	単位	規格寸法
コンクリート	575.7	m ³	18-12-40BB
丸太残存型枠 (上流側)	198.1	m ²	間伐材 径8~14cm, L=2.0~3.0m
型枠 (下流側)	199.3	m ²	県産材合板型枠
目地材	8.4	m ²	樹脂発泡体
止水板	20.9	m	センターバルブ型
堤名板	1	枚	

年度	令和 5 年度		
図面名	第3-1号コンクリート谷止工構造図(1)		
施工地	静岡市葵区梅ヶ島梅ヶ島国有林313林班外		
工事名	サカサ川地区施設災害復旧治山工事		
図面番号	4	縮尺	1:100
設計者	製図者		
関東森林管理局		静岡森林管理署	

サカサ川 第3-1号コンクリート谷止工構造図(2)

S=1:100

平面図

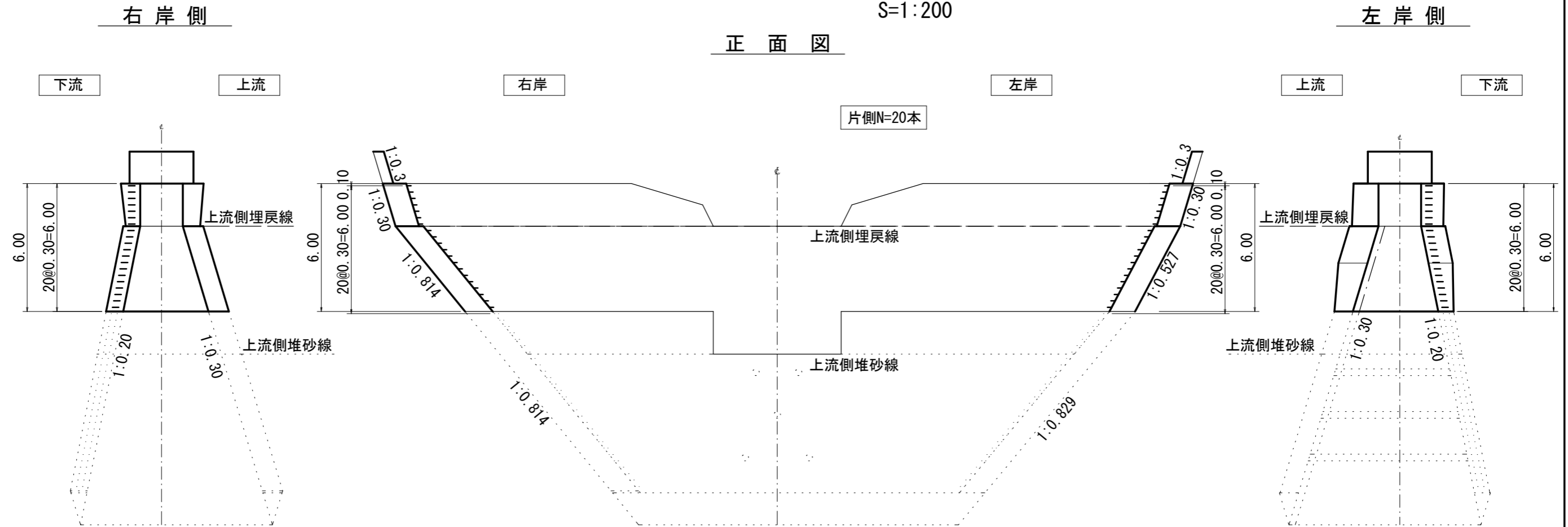


年度	令和 5 年度		
図面名	第3-1号コンクリート谷止工構造図(2)		
施工地	静岡市葵区梅ヶ島梅ヶ島国有林313林班外		
工事名	サカサ川地区施設災害復旧治山工事		
図面番号	5	縮尺	1:100
設計者	製図者		
関東森林管理局		静岡森林管理署	

サカサ川 第3-1号コンクリート谷止工各種部材仕様図

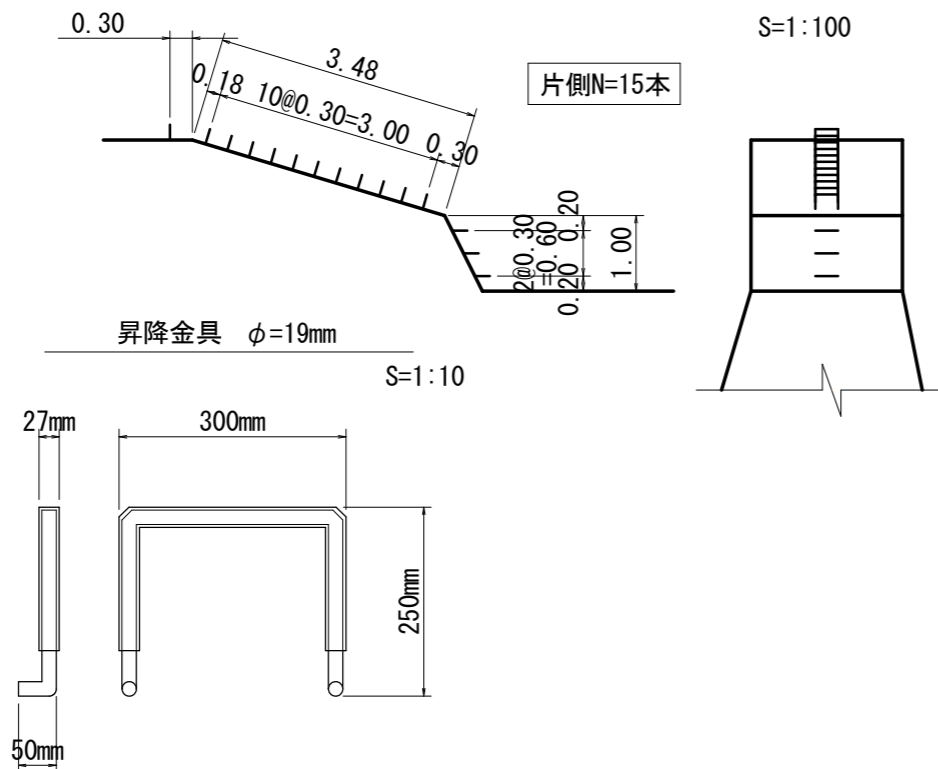
間詰部昇降金具配置図

S=1:200



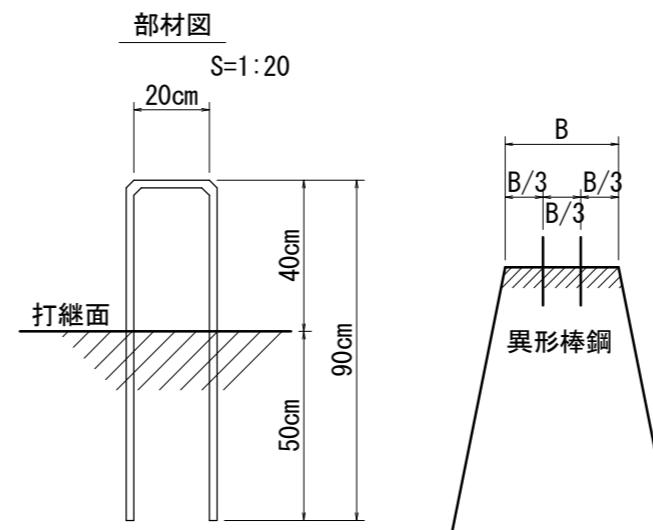
放水路部昇降金具配置図

S=1:100



水平打継手仕様図

異形棒鋼 SD345 D19mm (1セット)

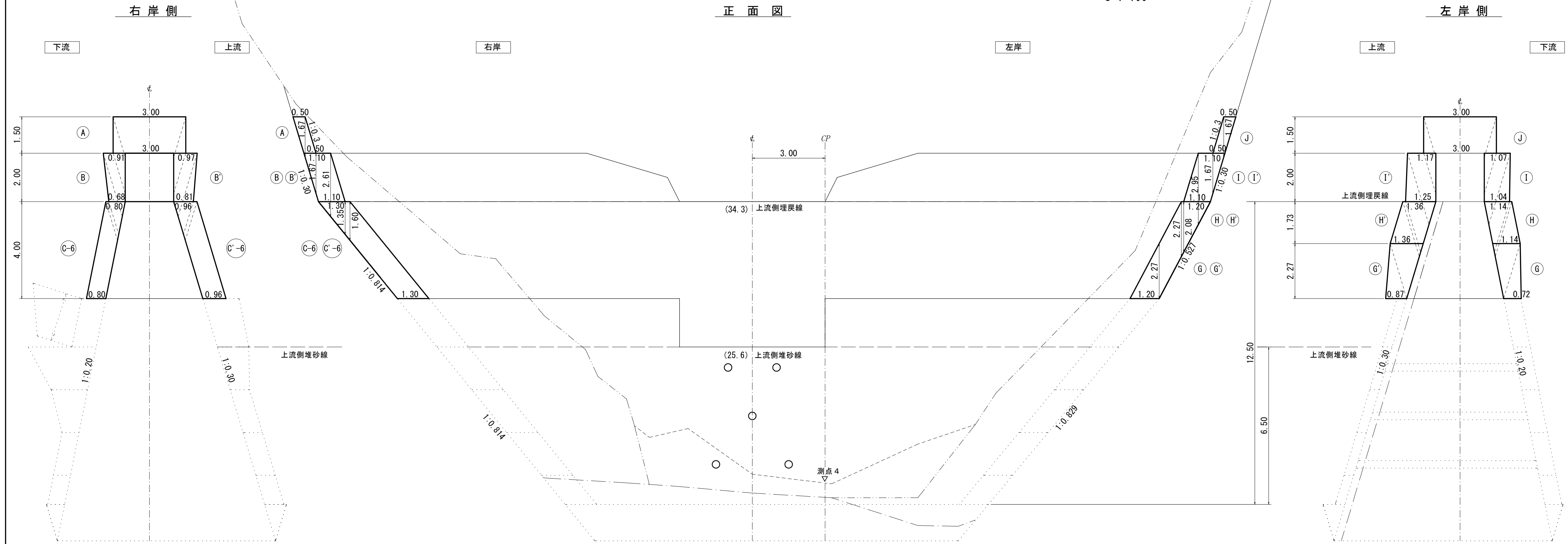


セットする位置は、型枠、伸縮継目、基礎地盤等から最小10cm以上の距離を確保すること
挿筋本数は水平打継目1m2当たり1.30本

年度	令和 5 年度		
図面名	コンクリート谷止工各種部材仕様図		
施工地	静岡市葵区梅ヶ島梅ヶ島国有林313林班外		
工事名	サカサ川地区施設災害復旧治山工事		
図面番号	6	縮尺	図示
設計者	製図者		
関東森林管理局		静岡森林管理署	

サカサ川 第3-1号コンクリート谷止工間詰図

S=1:100

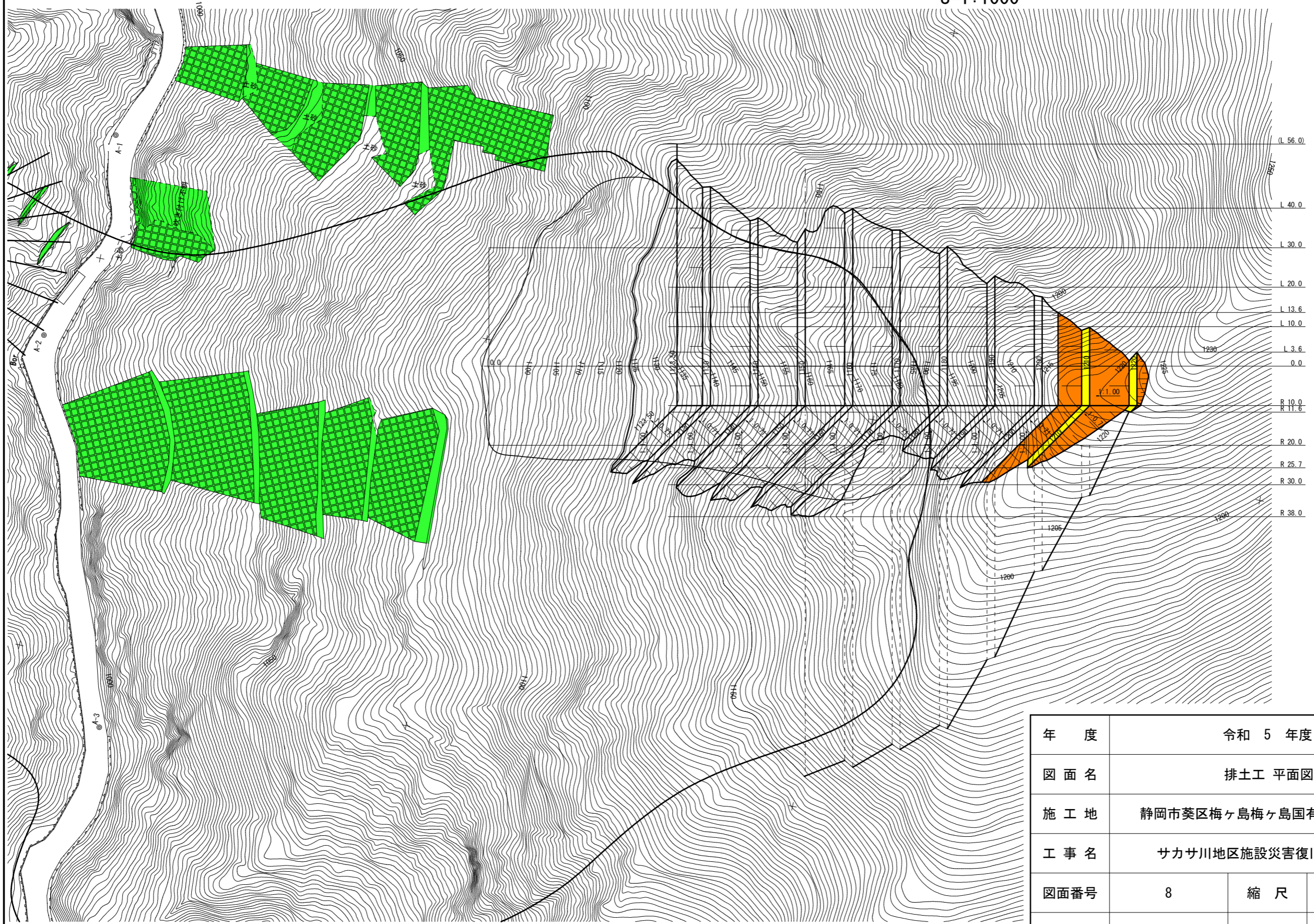


名称	数量	単位	規格寸法
間詰コンクリート	14.0	m ³	18-8-40BB (同時打ち)
間詰コンクリート	4.5	m ³	18-8-40BB (擁壁)
間詰 (丸太残存型枠)	14.9	m ²	間伐材 径8~14cm, L=2.0~3.0m
間詰 (型枠)	22.0	m ²	上流側 下流側 県産材合板型枠

年度	令和 5 年度		
図面名	第3-1号コンクリート谷止工間詰図		
施工地	静岡市葵区梅ヶ島梅ヶ島国有林313林班外		
工事名	サカサ川地区施設災害復旧治山工事		
図面番号	7	縮尺	1:100
設計者	製図者		
関東森林管理局		静岡森林管理署	

サカサ川 排土工 平面図

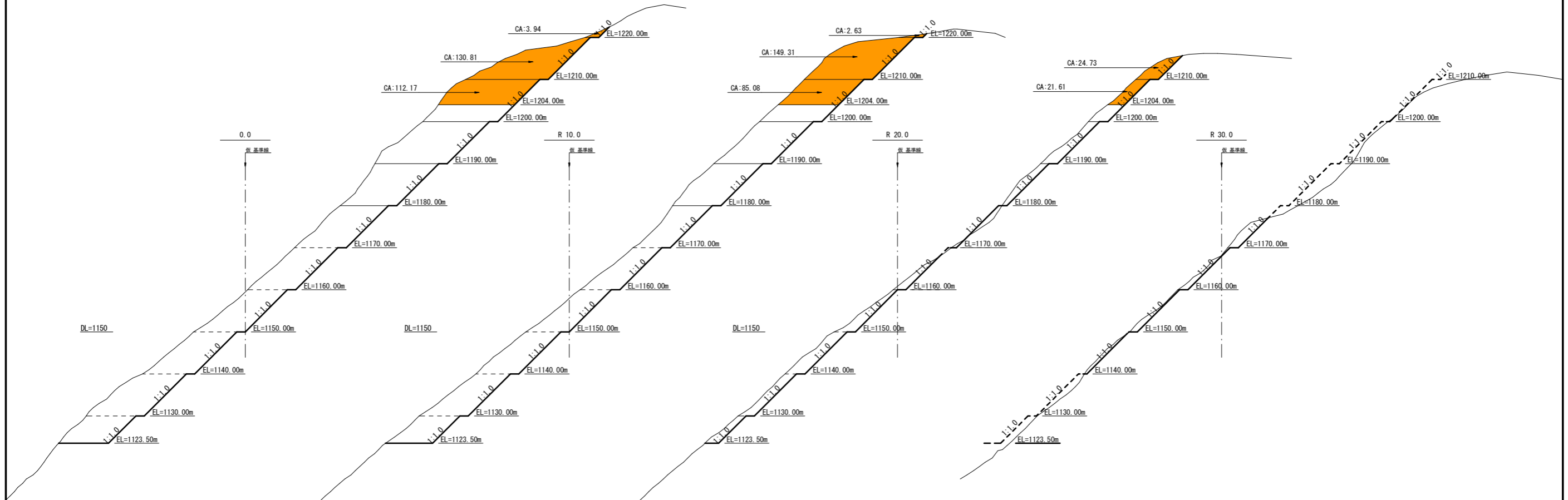
S=1:1000



年 度	令和 5 年度		
図 面 名	排土工 平面図		
施 工 地	静岡市葵区梅ヶ島梅ヶ島国有林313林班外		
工 事 名	サカサ川地区施設災害復旧治山工事		
図面番号	8	縮 尺	1:1000
設 計 者	製図者		
関 東 森 林 管 理 局		静 岡 森 林 管 理 署	

サカサ川 排土工 縦断面図1

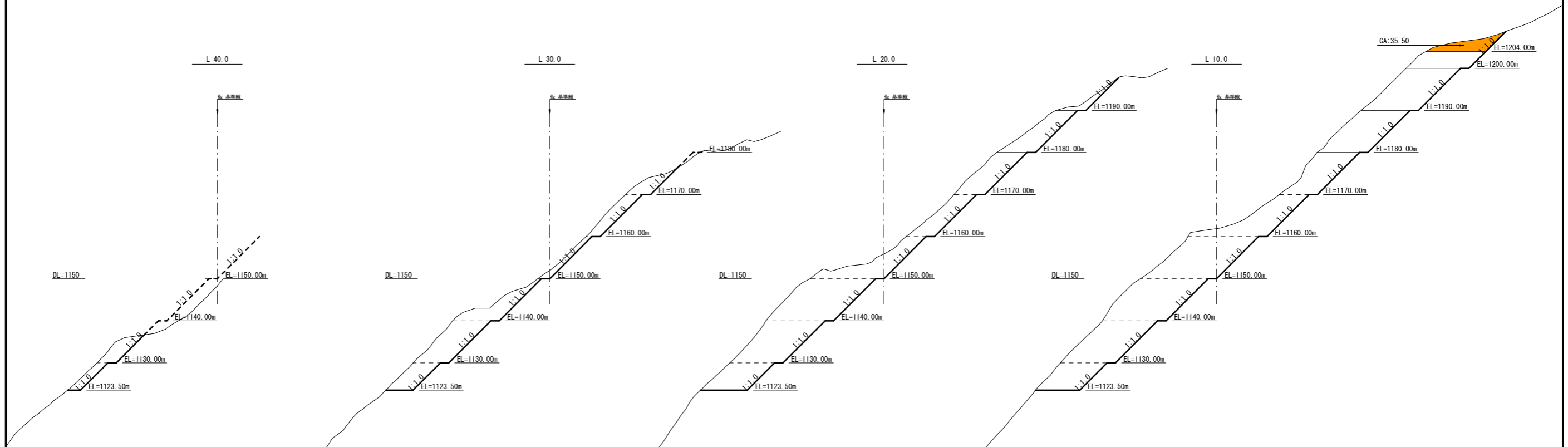
S=1:1000



年度	令和 5 年度		
図面名	排土工 縦断面図1		
施工地	静岡市葵区梅ヶ島梅ヶ島国有林313林班外		
工事名	サカサ川地区施設災害復旧治山工事		
図面番号	9-1	縮尺	1:1000
設計者	製図者		
関東森林管理局		静岡森林管理署	

サカサ川 排土工 縦断面図2

S=1:1000

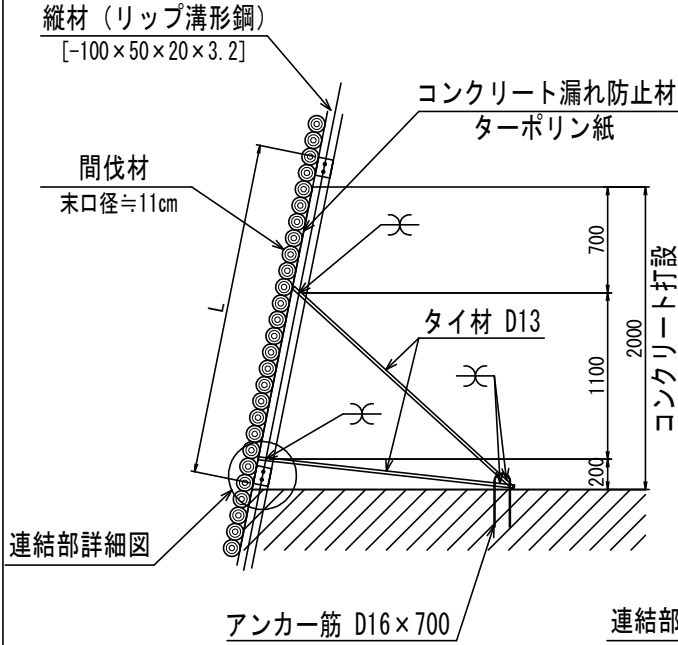


年度	令和 5 年度		
図面名	排土工 縦断面図2		
施工地	静岡市葵区梅ヶ島梅ヶ島国有林313林班外		
工事名	サカサ川地区施設災害復旧治山工事		
図面番号	9-2	縮尺	1:1000
設計者	製図者		
関東森林管理局		静岡森林管理署	

丸太残存型枠工 標準図

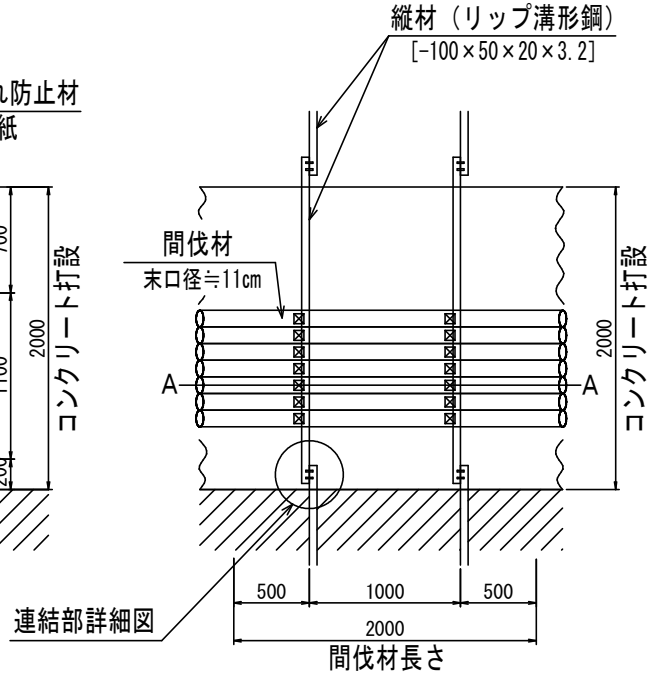
断面図

S=1:50



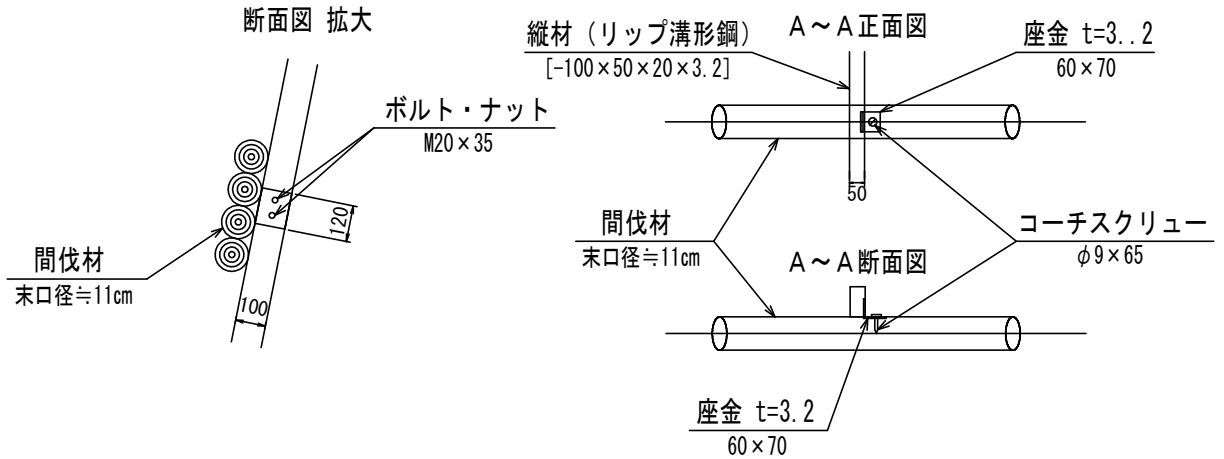
正面図

S=1:50



連結部詳細図

S=1/25



図面名	丸太残存型枠工 標準図		
図面番号	10	縮尺	1:50