

令和6年度

戸倉山復旧治山工事

設計図面

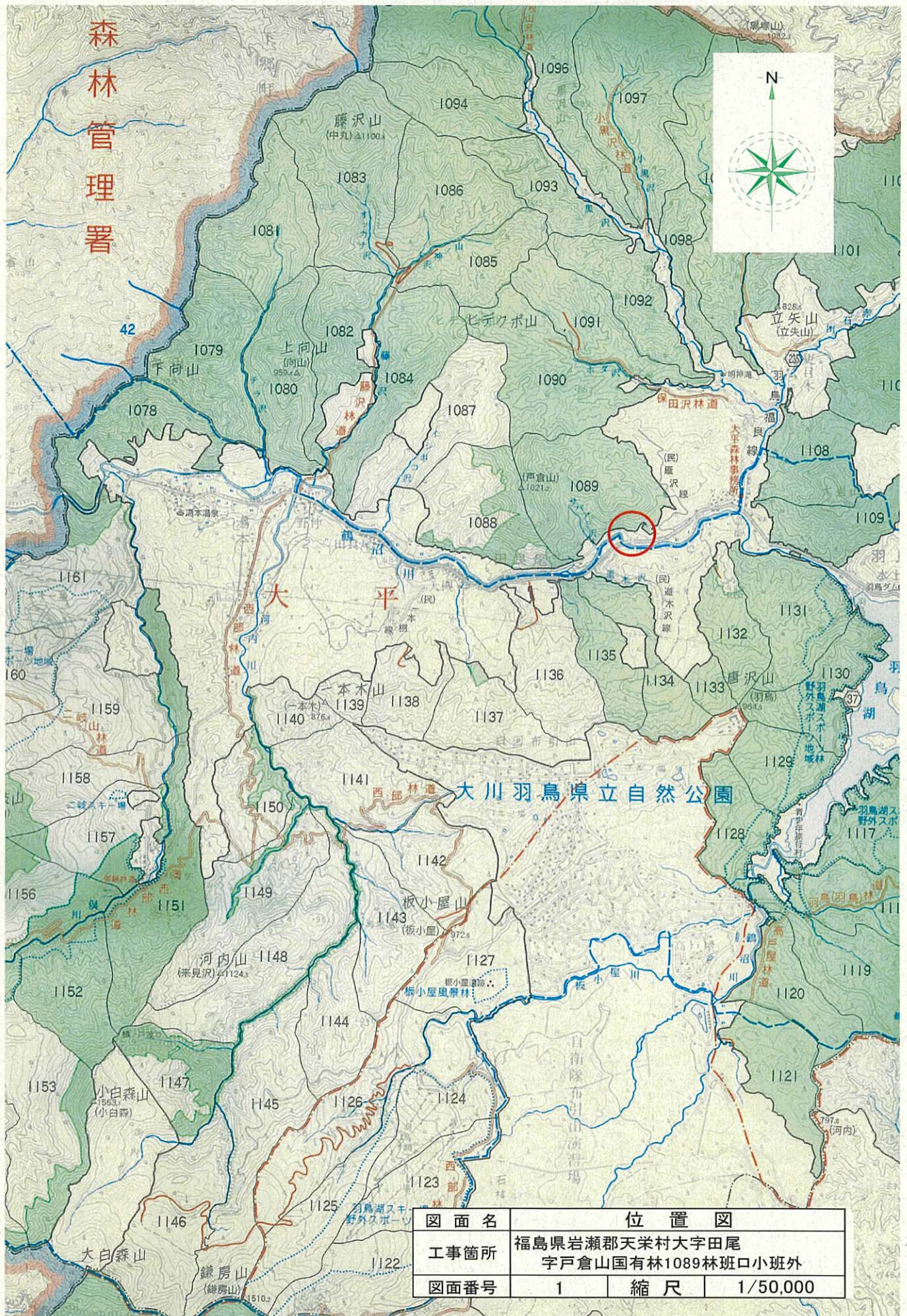
福島森林管理署白河支署

令和6年度

施工地	福島県岩瀬郡天栄村大字田良尾字戸倉山国有林 1089 口林小班外								
工事名	戸倉山復旧治山工事								
工種	現場吹付 法枠工外	数量	837m ²	山腹安定 面積	ha 0.08	貯砂量	m ³ -	現溪床 勾配	% -
集水面積	ha	崩壊の 方位	S	山腹平均 傾斜	55°	海拔高	m 720~ 740	計画勾配	
	-	有林地	% 0	無林地	% 100	年降雨量	mm 1,637	最大 日雨量	mm 196
地質	石英安山岩								
関東森林管理局					福島森林管理署白河支署				

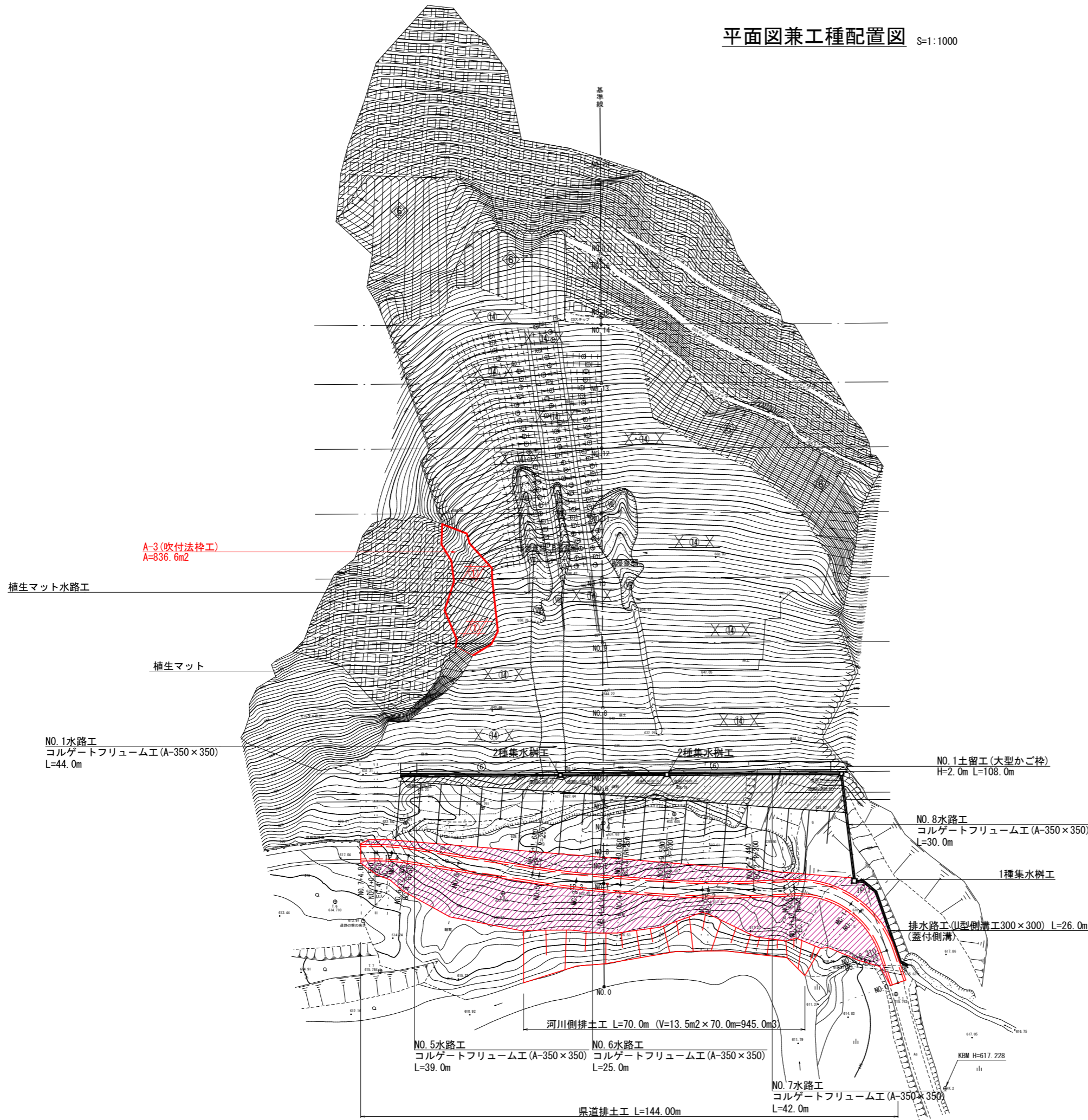
編 纂 目 次			
図	面 名	索引番号	葉 数
	位置図	1	1
	平面図兼工種配置図	2	1
	法面工展開図	3	1
	排土工横断図	4	2
	吹付法枠工標準図	5	1
	計		6

森林管理署



図面名	位置図		
工事箇所	福島県岩瀬郡天栄村大字田尾 字戸倉山国有林1089林班口小班外		
図面番号	1	縮尺	1/50,000

平面図兼工種配置図 S=1:1000



A-3 (吹付法砕工)
A=836.6m²

植生マット水路工

植生マット

NO. 1水路工
コルゲートフリューム工 (A-350×350)
L=44.0m

2種集水樹工

NO. 1土留工 (大型かご枠)
H=2.0m L=108.0m

NO. 8水路工
コルゲートフリューム工 (A-350×350)
L=30.0m

1種集水樹工

排水路工 (山型側溝工 300×300) L=26.0m
(蓋付側溝)

河川側排土工 L=70.0m (V=13.5m²×70.0m=945.0m³)

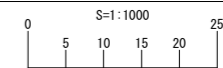
NO. 5水路工
コルゲートフリューム工 (A-350×350) L=39.0m

NO. 6水路工
コルゲートフリューム工 (A-350×350) L=25.0m

NO. 7水路工
コルゲートフリューム工 (A-350×350) L=42.0m

県道排土工 L=144.00m

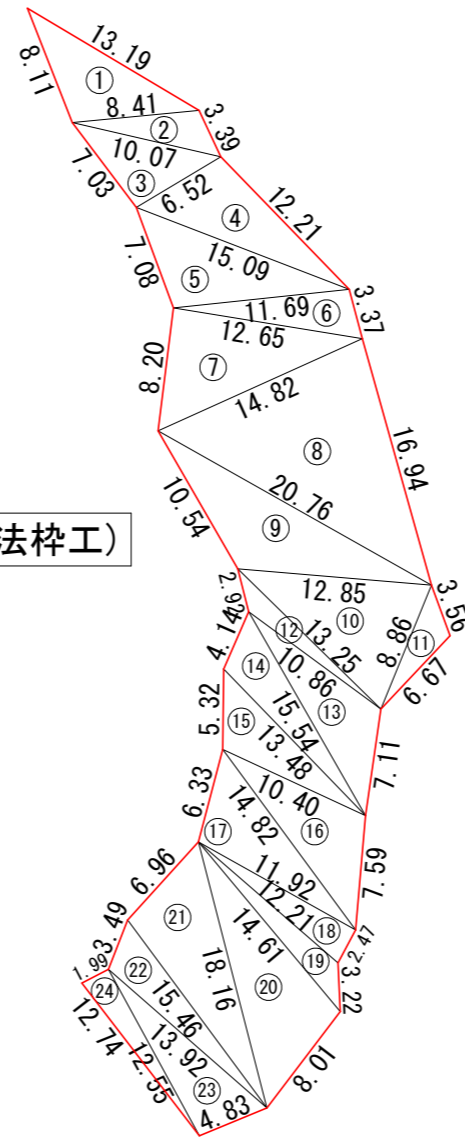
工種分類表				
工種	種別	凡例	数量	
			山腹工	単位
土留工	かご枠	⑥	11.0	基
水路工	コルゲートフリューム工 (A-350×350)	⑨	424.0	m
暗渠工	ポリエチレン管 (φ150mm)	⑩	109.0	m
集水樹工	1種・2種・3種	⑪	5.0	基
伏工	植生マット工	⑭	13,155.5	m ²
法砕工	吹付法砕工	⑰	836.6	m ²
吹付工	特殊モルタル吹付工	⑱	4,293.3	m ²
筋工	木柵工 (支柱鉄筋)	⑲	1,353.0	m
山腹面積			2.00	ha



年度	令和6年度		
図面名	平面図兼工種配置図		
施行地	福島県岩瀬郡天栄村大字田良尾 字戸倉山国有林1089林班口小班外		
工事名	戸倉山山腹工実施設計		
図面番号	2	縮尺	1/1000
関東森林管理局	福島森林管理署 白河支署		

法面工展開図 S=1:1000

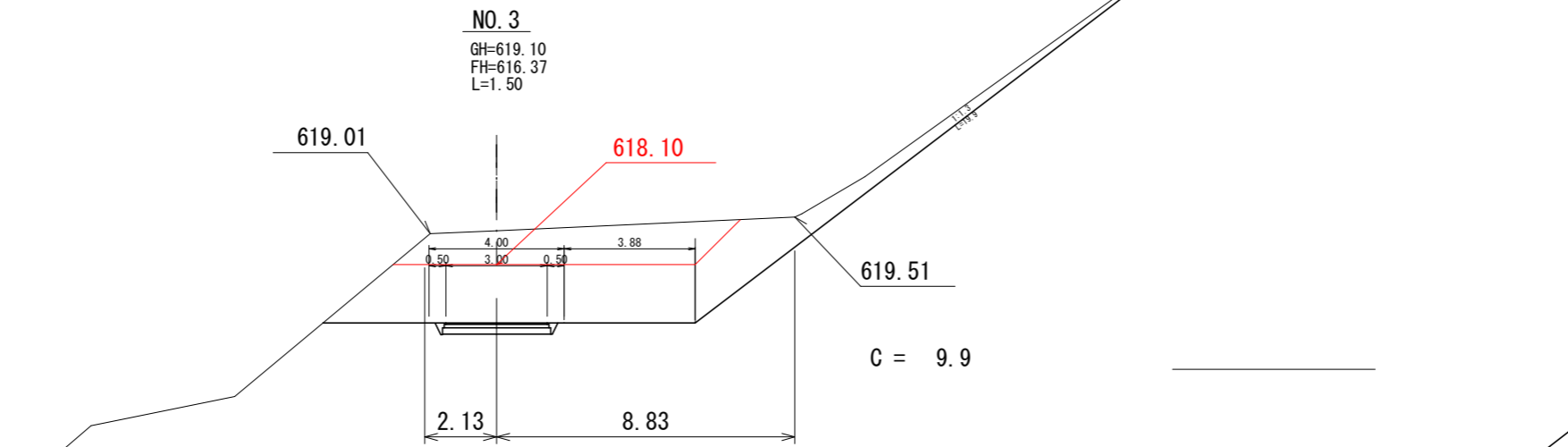
A-3(吹付法砕工)



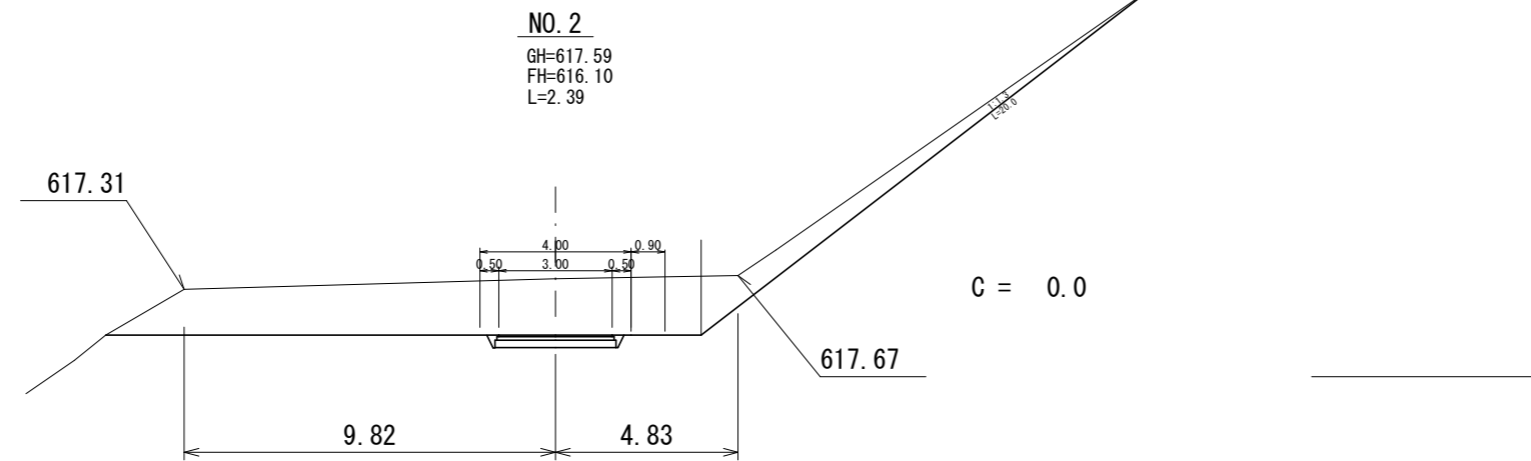
A-3(吹付法砕工)					
符号	辺長A	辺長B	辺長C	s	面積
①	13.19	8.41	8.11	14.85	32.79
②	8.41	3.39	10.07	10.93	13.42
③	10.07	6.52	7.03	11.81	22.79
④	6.52	12.21	15.09	16.91	38.76
⑤	15.09	11.69	7.08	16.93	40.09
⑥	11.69	3.37	12.65	13.85	19.46
⑦	12.65	14.82	8.20	17.83	51.82
⑧	14.82	16.94	20.76	26.26	124.09
⑨	20.76	12.85	10.54	22.07	55.57
⑩	12.85	8.86	13.25	17.48	54.32
⑪	8.86	3.56	6.67	9.54	10.60
⑫	13.25	10.86	2.92	13.51	10.03
⑬	10.86	7.11	15.54	16.75	34.02
⑭	15.54	13.48	4.14	16.58	25.78
⑮	13.48	10.40	5.32	14.60	25.24
⑯	10.40	7.59	14.82	16.40	37.09
⑰	14.82	11.92	6.33	16.53	36.54
⑱	11.92	2.47	12.21	13.30	14.71
⑳	12.21	3.22	14.61	15.02	14.28
㉑	14.61	8.01	18.16	20.39	57.04
㉒	18.16	15.46	6.96	20.29	52.74
㉓	15.46	13.92	3.49	16.43	22.84
㉔	13.92	4.83	12.55	15.65	30.13
㉕	12.55	12.74	1.99	13.64	12.48
へロン合計面積					836.63

年 度	令和 6 年度		
図 面 名	法面工展開図		
施 行 地	福島県岩瀬郡天栄村大字田良尾 字戸倉山国有林1089林班口小班外		
工 事 名	戸倉山復旧治山工事		
図面番号	3	縮 尺	S=1:500
関東森林管理局	福島森林管理署 白河支署		

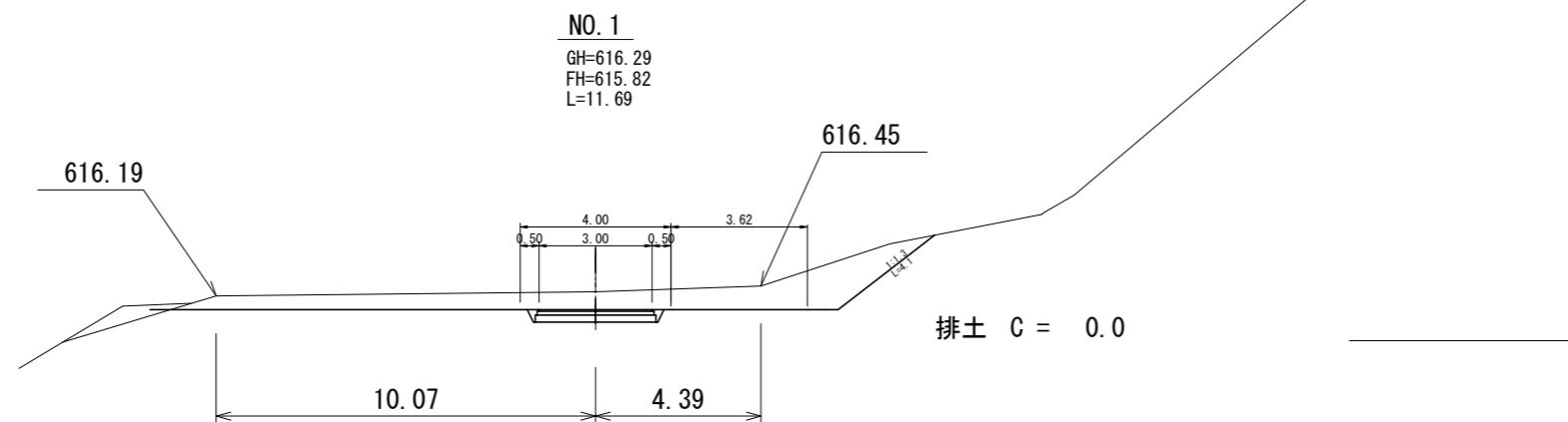
DL=615.00



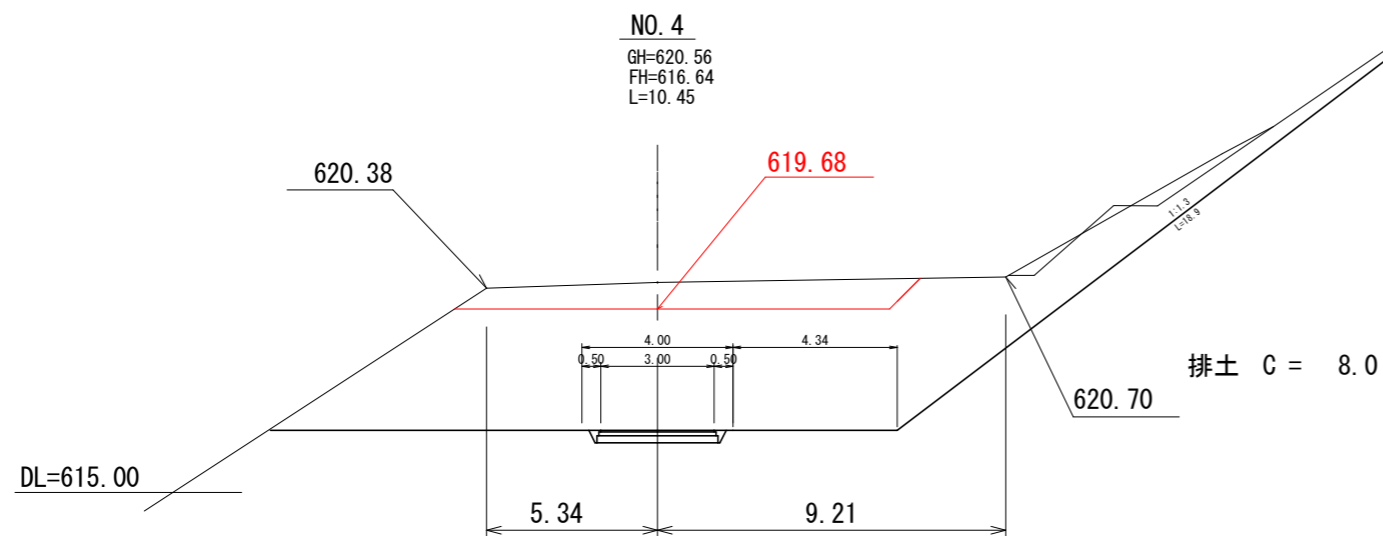
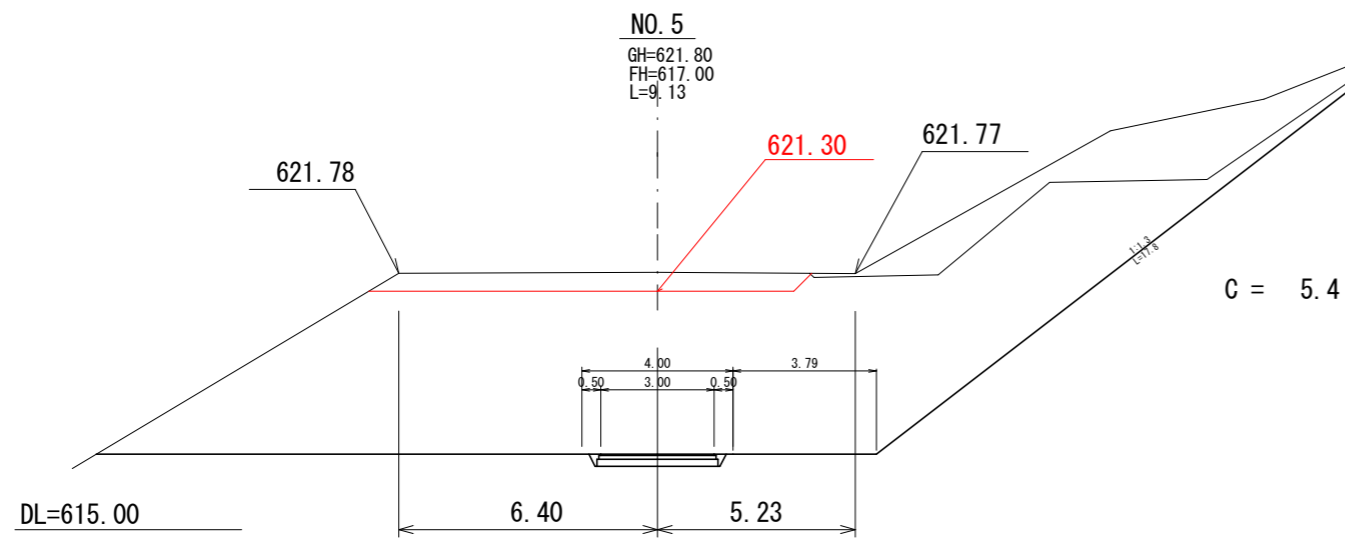
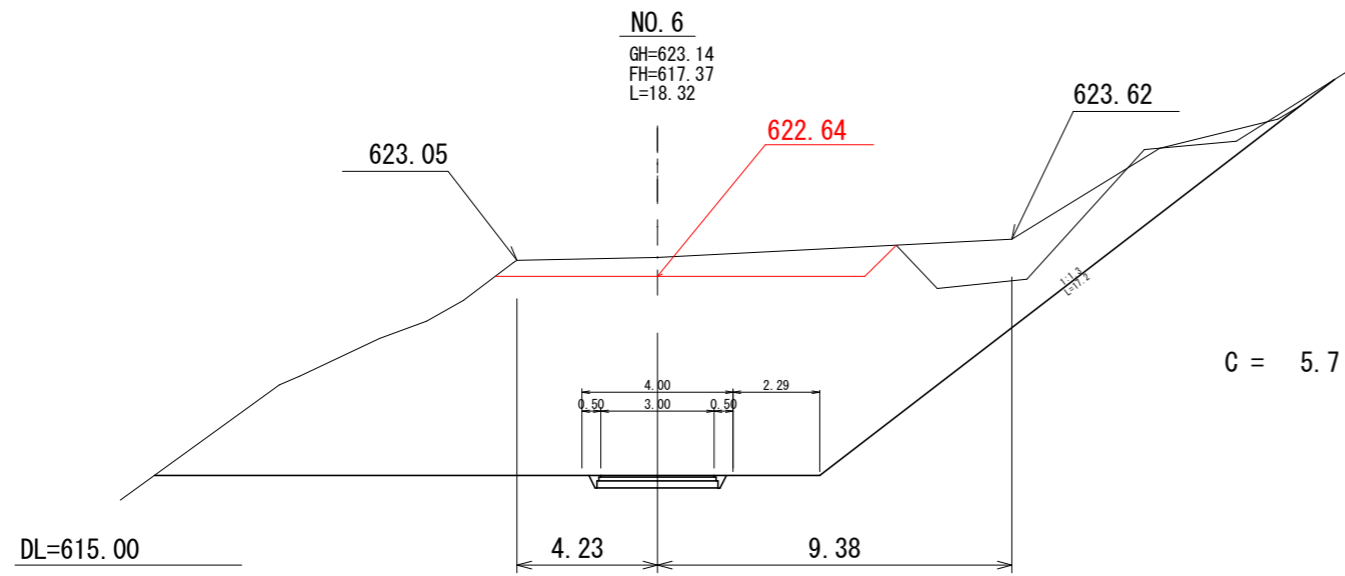
DL=615.00



DL=615.00



年 度	令和 6 年度		
図 面 名	排土工横断図		
施 行 地	福島県岩瀬郡天栄村大字田良尾 字戸倉山国有林1089林班口小班外		
工 事 名	戸倉山復旧治山工事		
図面番号	4-1	縮 尺	S=1:200
関東森林管理局	福島森林管理署 白河支署		

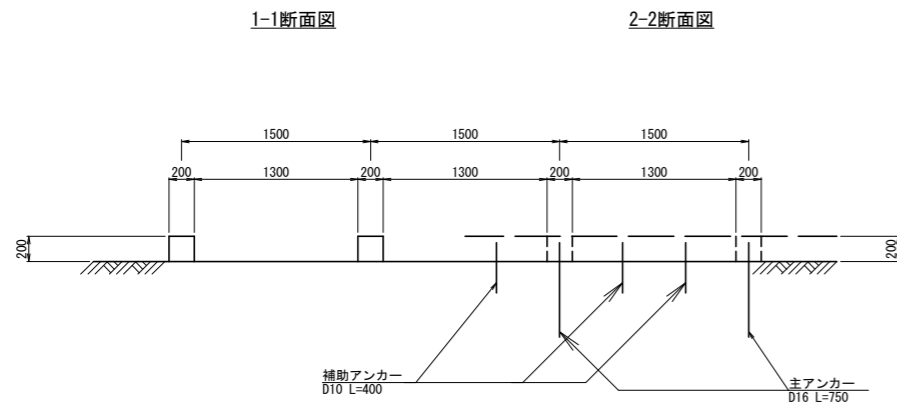


年 度	令和 6 年度		
図 面 名	排土工横断図		
施 行 地	福島県岩瀬郡天栄村大字田良尾 字戸倉山国有林1089林班口小班外		
工 事 名	戸倉山復旧治山工事		
図面番号	4-2	縮 尺	S=1:200
関東森林管理局	福島森林管理署	白河支署	

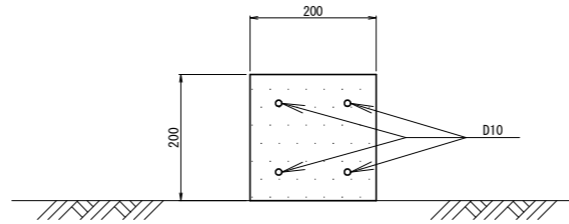
吹付法枠工標準図

(F200 1500×1500)

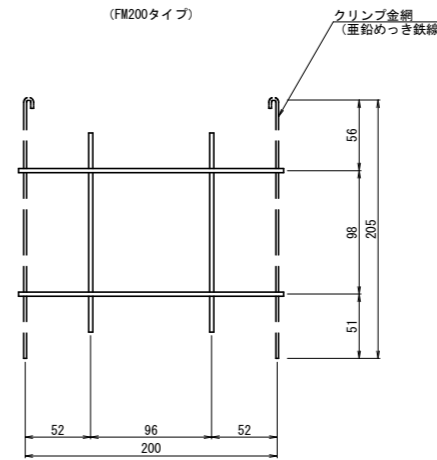
断面図 S=1:60



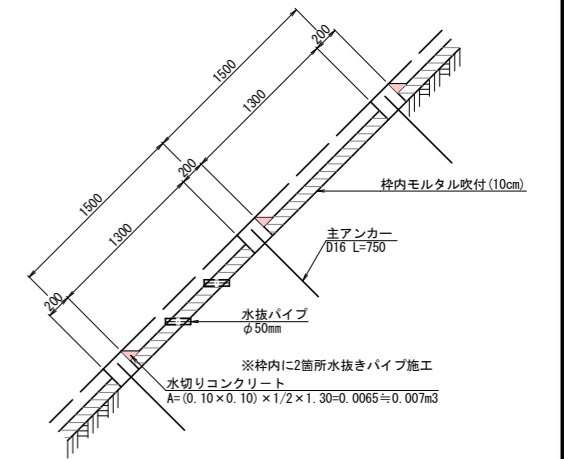
A-A断面 S=1:12



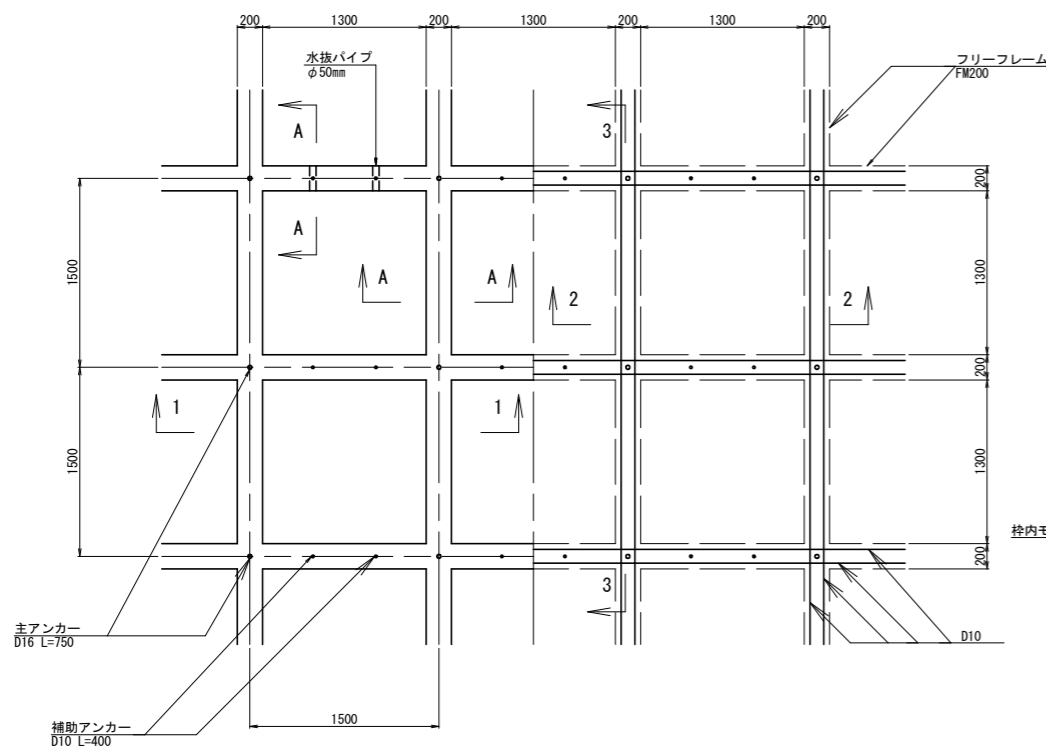
フリーフレーム標準図 S=1:6



標準横断面 3-3断面 S=1:60

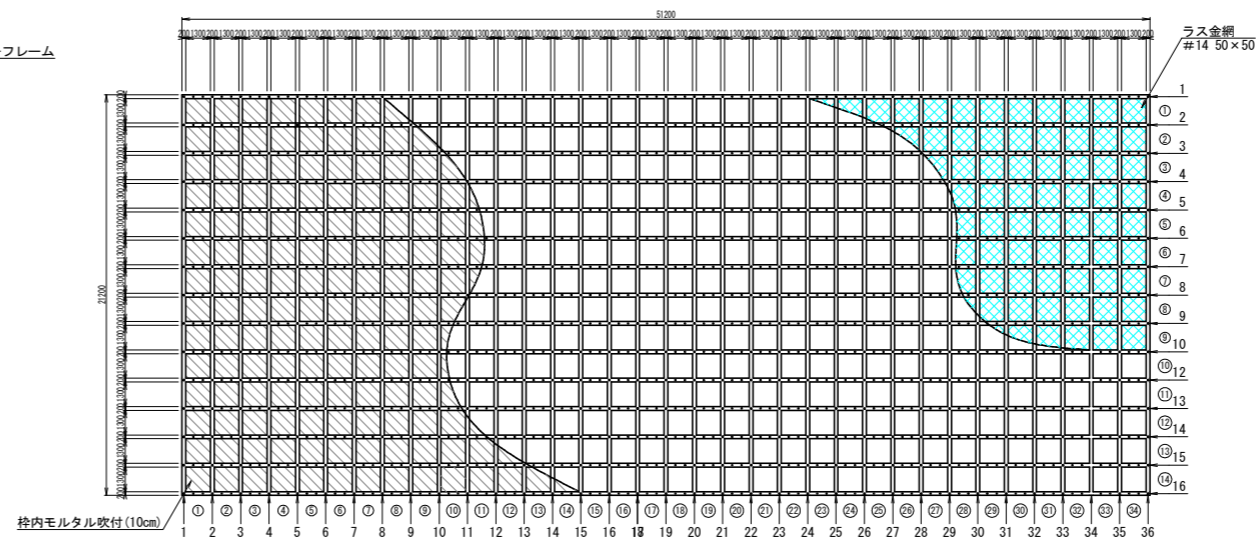


展開図 S=1:60



吹付法枠工1000m2単位数量根拠図 S=1:400

(F200 1500×1500)



1000m²当り枠長

長さ51.2m×高さ21.2m≒1,085m²として
(36列)

縦枠 21.2m × ($\frac{50.0}{1.50} + 1$) = 727.9m

(35列) (16段)

横枠 1.30m × ($\frac{50.0}{1.50} + 1$) = 621.1m

枠の長さ 計 727.9m+621.1m=1349.0m/1.085 = 1243m

吹付法枠工数量表

(F200 1500×1500)

種別	規格・寸法	数量	単位	計算式 (長さ51.2×高さ21.2≒1,085m ² として)	備考
枠長	F200 (1500×1500)	1243	m	縦枠 21.2 × ($\frac{50.0}{1.50} + 1$) = 727.9m	※1
				横枠 1.30 × ($\frac{50.0}{1.50} + 1$) × ($\frac{20.0}{1.50} + 1$) = 621.1m	
				枠長計 727.9m+621.1m=1349.0m/1.085=1,243m	
主アンカー	D16 L=750mm	531	本	36列×16段=576本/1.085=531本(各交点に打設)	※2
補助アンカー	D10 L=400mm	1032	本	16段×35列×2本=1120本/1.085=1032本(横枠のみ2本宛打設)	
鉄筋	D10	3,267	kg	(21.2m×36列)×(51.2m/16段)=1,582.4m 1,582.4m×4本×0.560kg/m=3,544.6kg/1.085=3,267kg	
吹付モルタル	厚10cm	49.7	m ³	1.243m×0.20m×0.20m=49.72m ³	
ラス網	#14 50×50	1,400	m ²	補正を含む	
アンカーピン	φ16 L=400mm	300	本	0.3本/m ²	
止めピン	φ9 L=200mm	1,500	本	1.5本/m ²	
枠内モルタル吹付	厚10cm	804.4	m ²	1.30×1.30=1.69m ² 34列×14段=476枠 476枠×1.69m ² =804.4m ²	※2
枠内水抜きパイプ	φ50mm	190.4	m	476枠×2本×0.2m=190.4m	
枠内水切りコンクリート		3.3	m ³	476枠×0.007m ³ /枠=3.3m ³	

出典: ※1 フリーフレーム協会
※2 関東森林管理局

年度	令和6年度		
図面名	吹付法枠工標準図		
施行地	福島県岩瀬郡天栄村大字田良尾 字戸倉山国有林1089林班口小班外		
工事名	戸倉山復旧治山工事		
図面番号	5	縮尺	図示
関東森林管理局	福島森林管理署 白河支署		