

令和 8 年度

黄金沢林業専用道新設工事(R7補正)

設計図

図面枚数 本表を含む 28^枚

分類	森林管理道	規格	2(B)級
位置	福島県白河市表郷金山字金山国有林 1005 林班		
延長	124.0	m	
		国有林内	124.0 m
		国有林外	m
巾員	3.6	m	最少半径
			12 m
勾配	最急	平均	設計荷重
	10.80%	9.24%	

福島森林管理署
白河支署

令和 3 年 7 月 測量

(株) 森林テクニクス

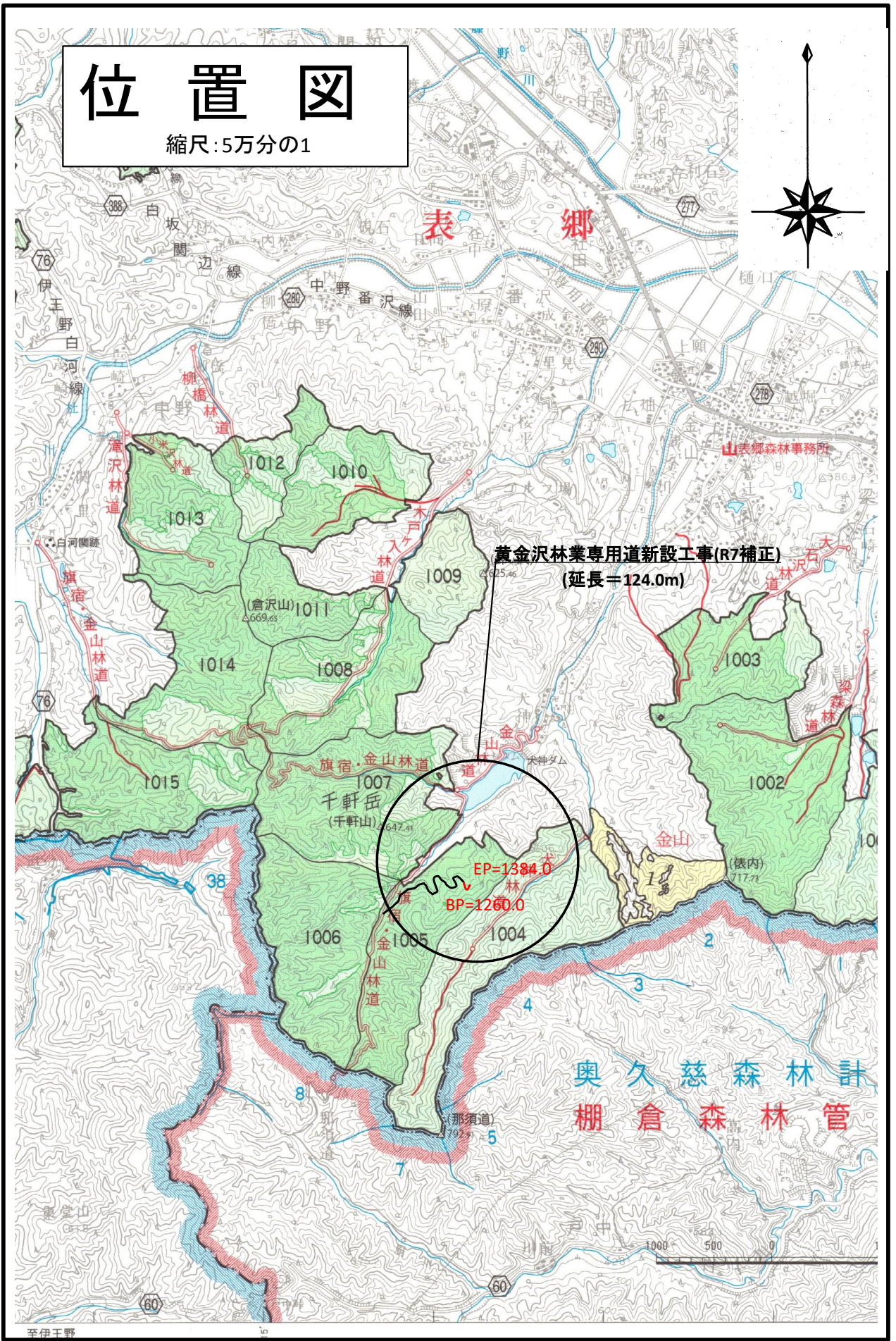
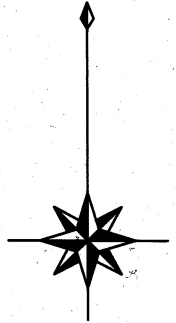
位置図

縮尺=1:50,000

縮尺=1:5,000

位置図

縮尺: 5万分の1

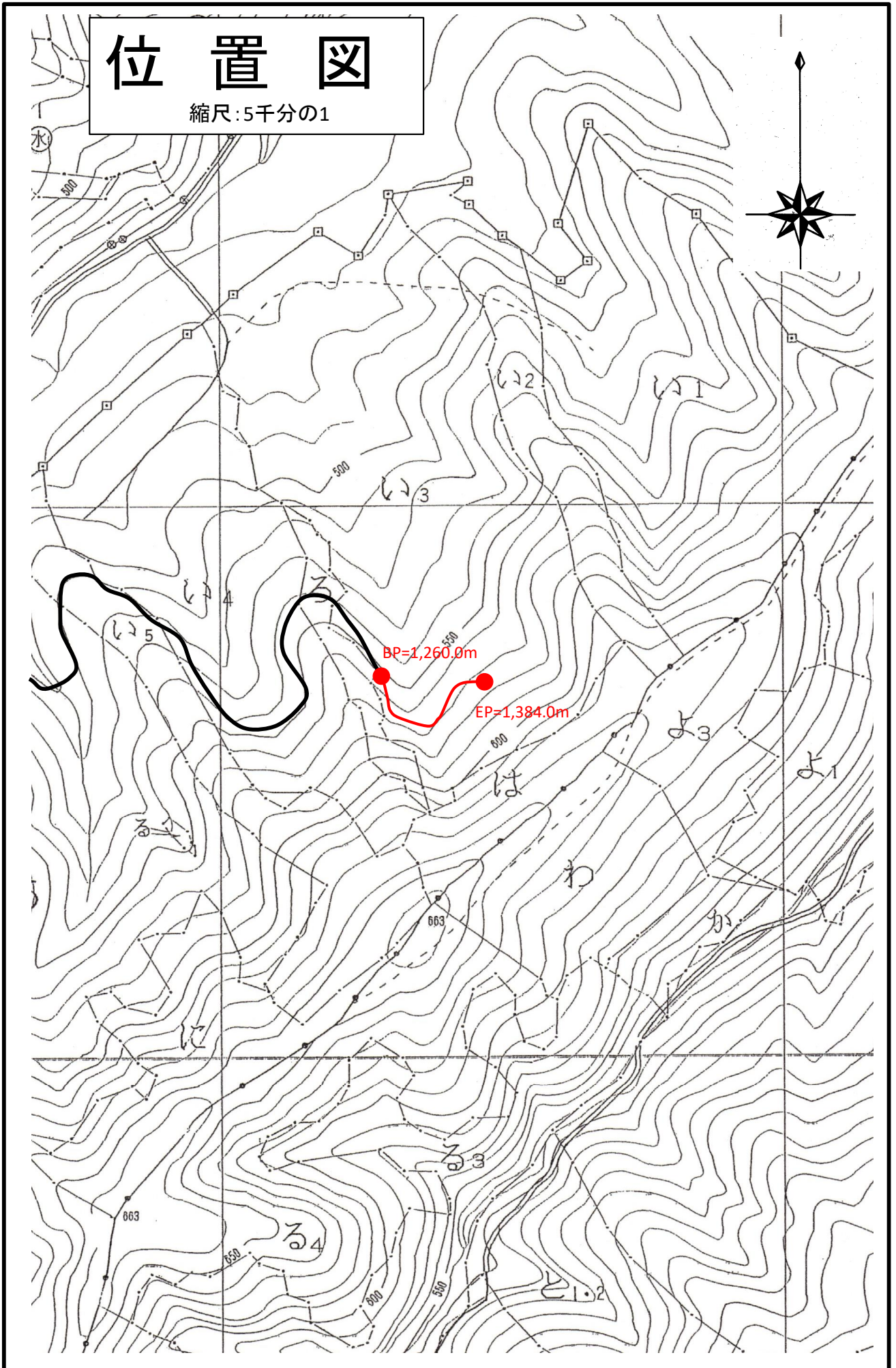


至伊王野

140° 5'

位置図

縮尺:5千分の1



平面图

縮尺=1:100

平面図

縮尺= 1:1,000

凡例

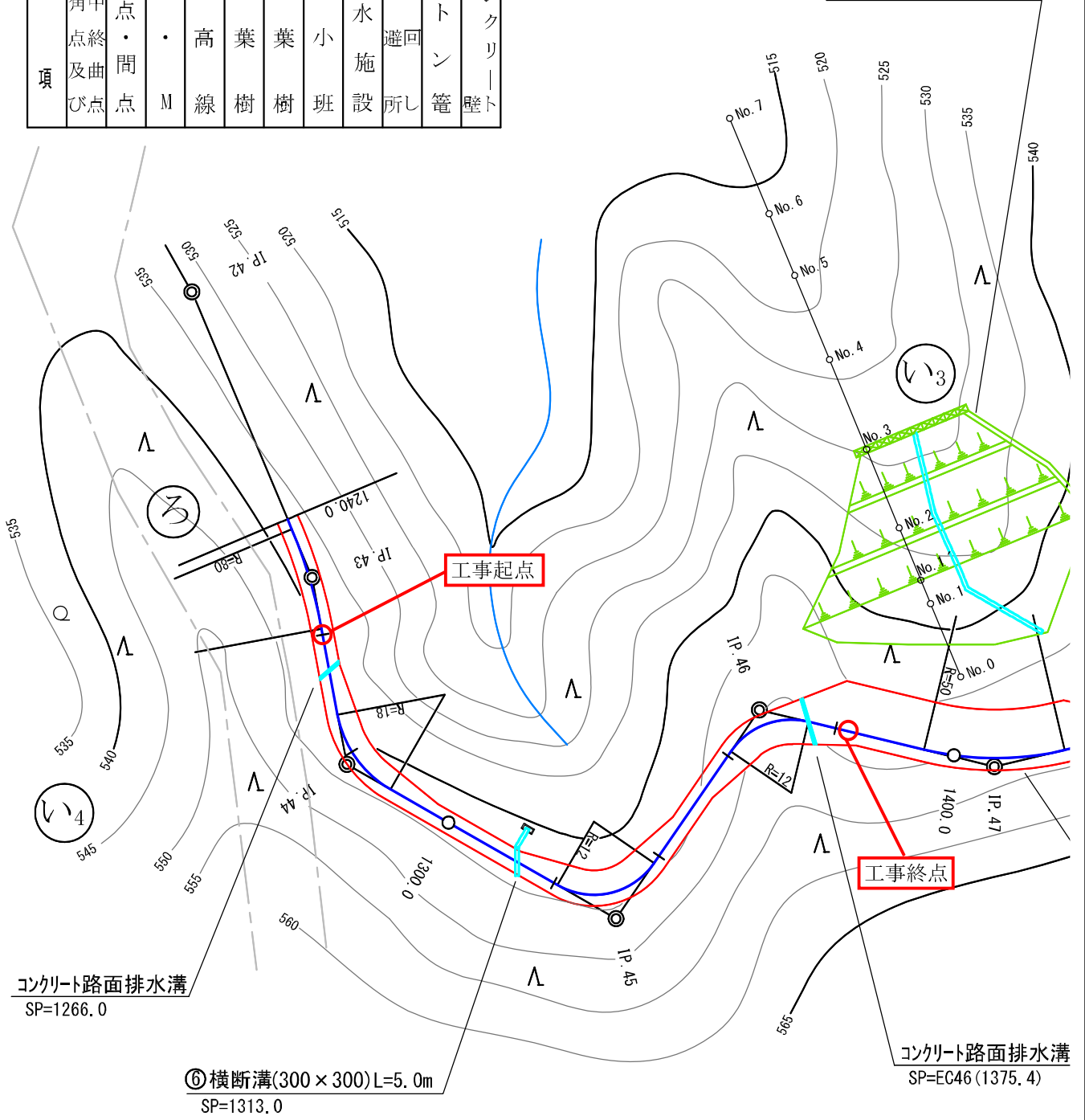
記号	交角中点終曲び点	測点・間点	B・M	等高線	広葉樹	針葉樹	林小	排水施設	待車回避所	フトン籠	擁壁	コンクリート
○	○	○	⊠	〰	○	△	●	〰	〰	⊠	〰	〰

1005林班

水い〜ぬ

⑨横断
SP=153

2号林業作業用施設



コンクリート路面排水溝
SP=1266.0

⑨横断溝(300×300)L=5.0m
SP=1313.0

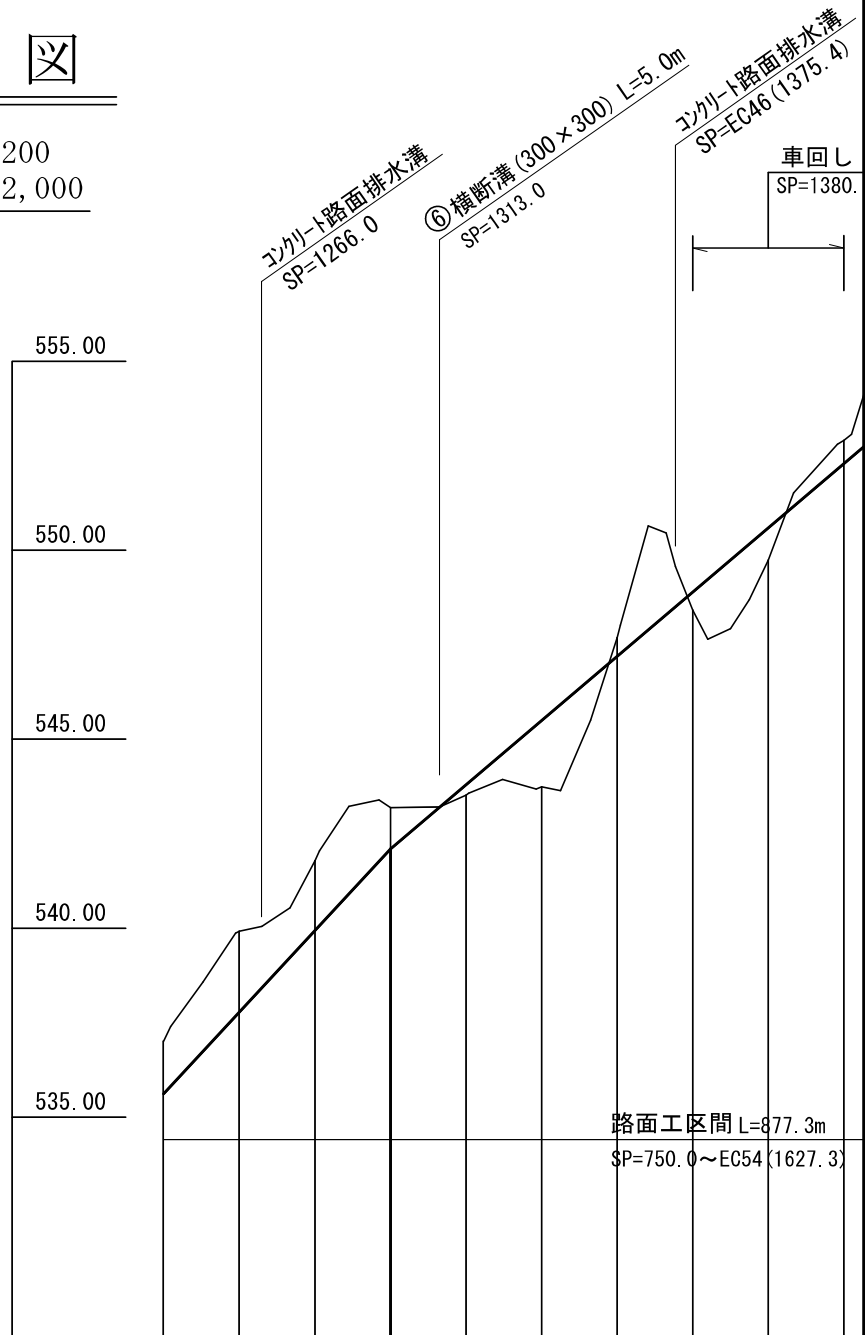
コンクリート路面排水溝
SP=EC46(1375.4)

縦断面図

縮尺=1:100

縦断面図

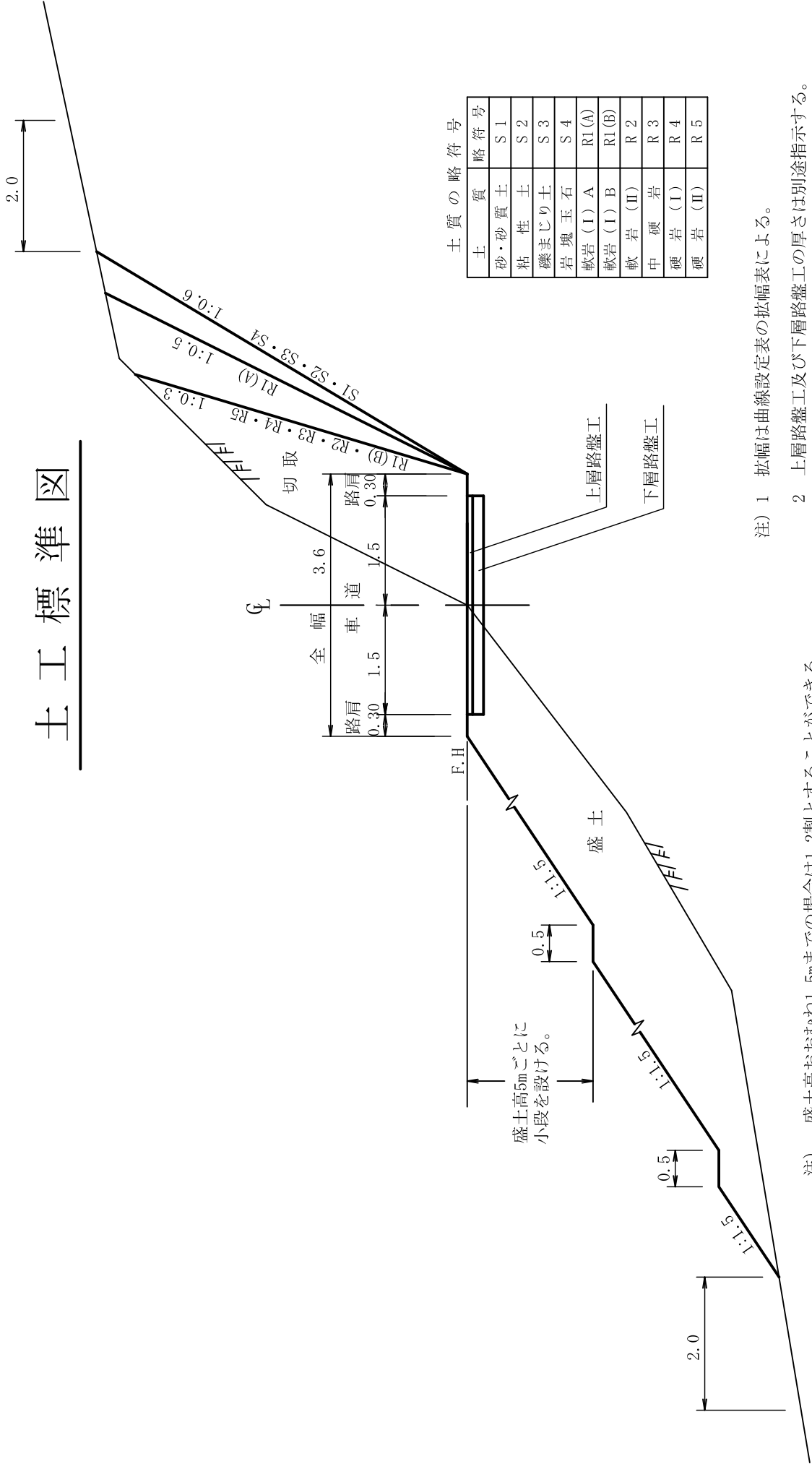
縮尺 縦=1:200
横=1:2,000



勾配	10.80		100.0	8.50	
盛土高				0.28	1.76
切土高	1.39	2.14	1.84	1.09	
計画高	535.62	537.78	539.94	542.10	543.80
地盤高	537.01	539.92	541.78	543.19	543.52
追加距離	1240.0			1300.0	
測点	1240.0	1260.0	1280.0	1300.0	1320.0
曲線	IP 43 R= 80	IP 44 R= 18		IP 45 R= 12	IP 46 R= 12
					IP 47 R= 50

標準図

土工標準図



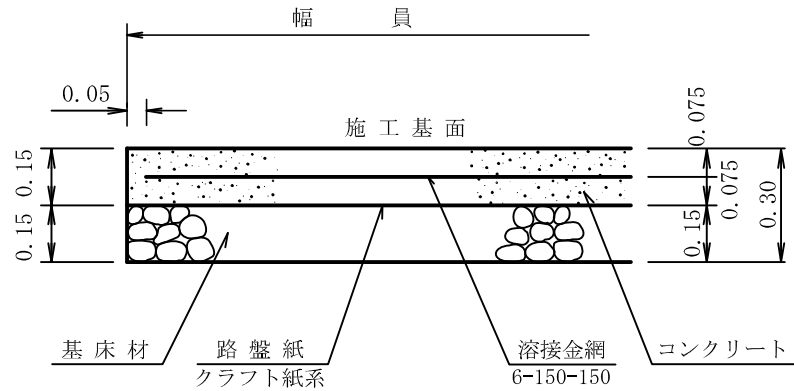
- 注) 1 拡幅は曲線設定表の拡幅表による。
 2 上層路盤工及び下層路盤工の厚さは別途指示する。

注) 盛土高おおむね1.5mまでの場合は1.2割とすることができる。

コンクリート路面工標準図

S=1:free

側面図



100m²当り

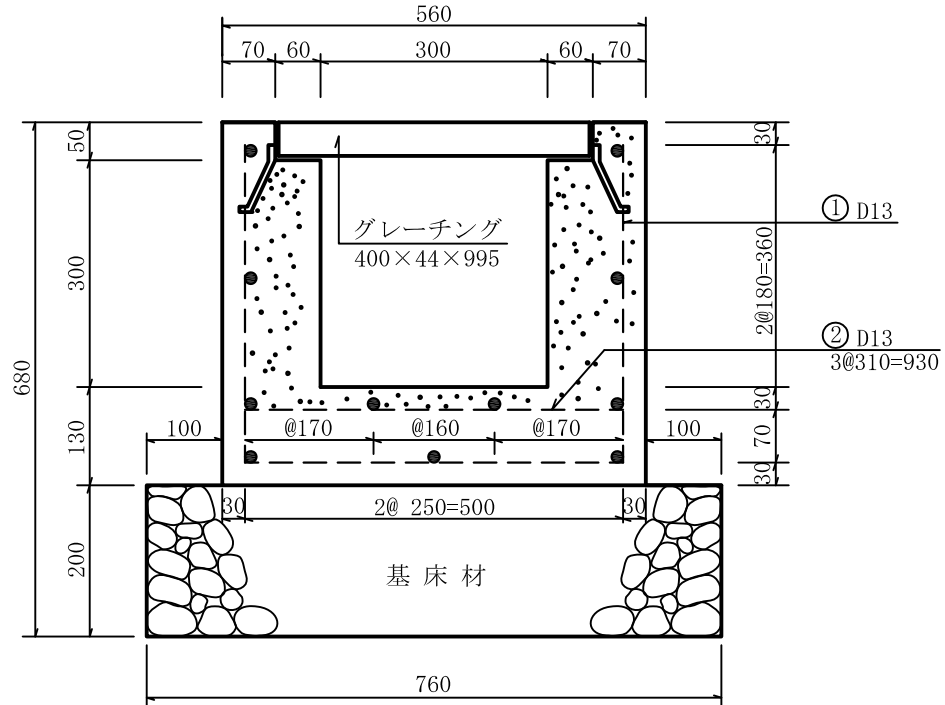
材 料 表		
名 称	数 量	品 質・規 格
コンクリート	15.00m ³	21-8-25(40)
路 盤 紙	100.00m ²	グラウト紙系
路 盤 工	15.00m ³	クラッシュラン RC=40
溶 接 金 網	100.00m ²	6*150*150
やむを得ず18-5-40を使用する場合は コンクリート厚0.20mとする。		

横断溝標準図

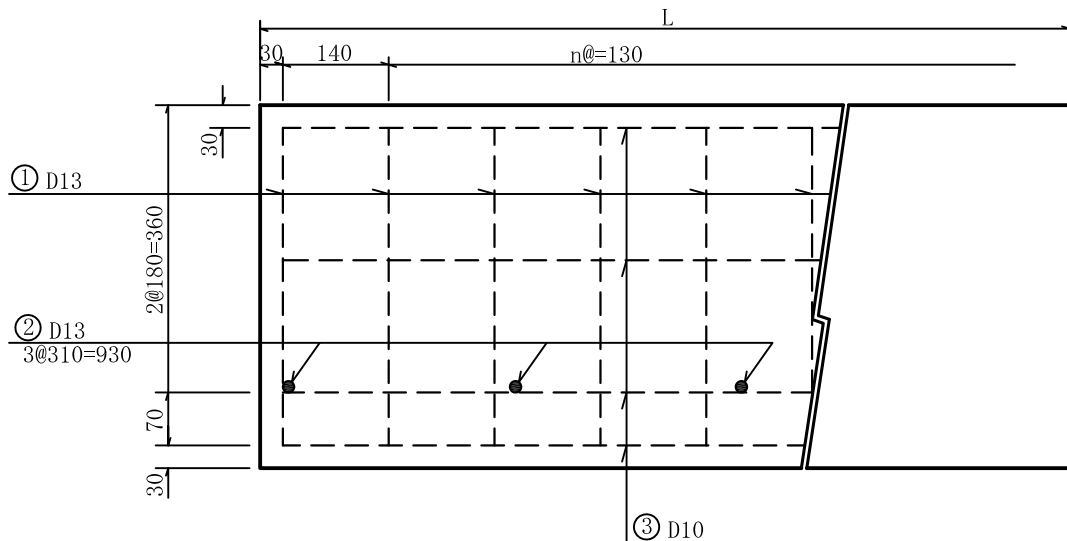
(グレーチング 300×300)

S = 1 : 10 (単位mm)

正面図



側面図



材料表

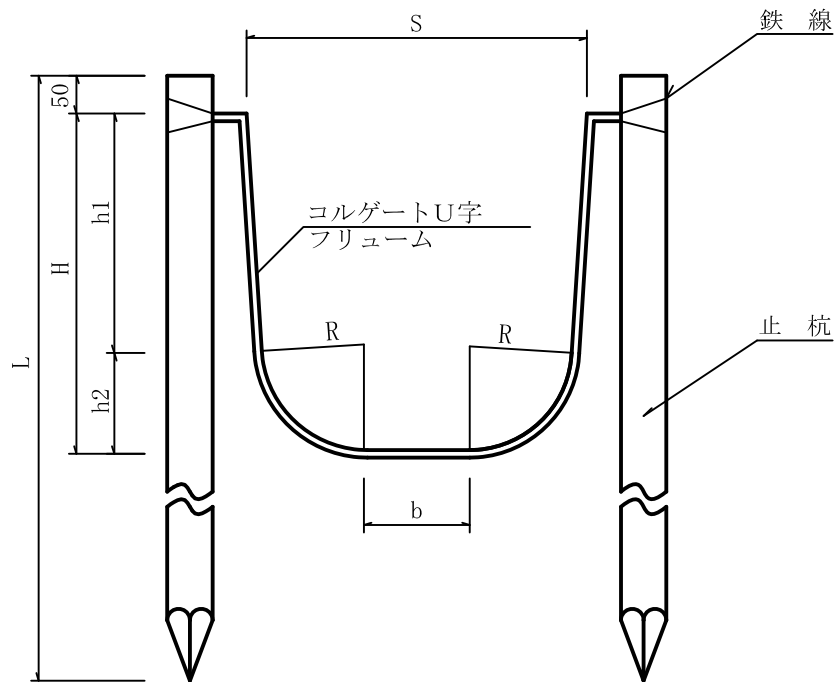
1 m 当たり

種別	コンクリート	基礎材	型枠	鉄筋	床掘
数量	0.158 m ³	0.15 m ³	1.66 m ²	18 kg	0.6 m ³

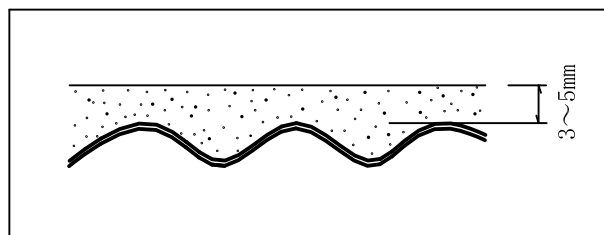
コルゲートU字フリューム

S=1:free

断面図



ペーピング加工図



寸法表

種別	S	H	R	h1	h2	b	L
A- 350*350	350	350	140	217	133	50	1000
A- 400*400	400	400	140	267	133	95	1000
A- 500*500	500	500	140	367	133	185	1000
A- 600*600	600	600	140	467	133	275	1200
A- 700*700	700	700	140	567	133	365	1200
B- 800*450	800	450	250	213	237	279	1000
B- 800*750	800	750	250	513	237	249	1400
B- 900*800	900	800	250	563	237	344	1400
B-1000*600	1000	600	250	363	237	464	1200
B-1000*850	1000	850	250	613	237	439	1400

材料表

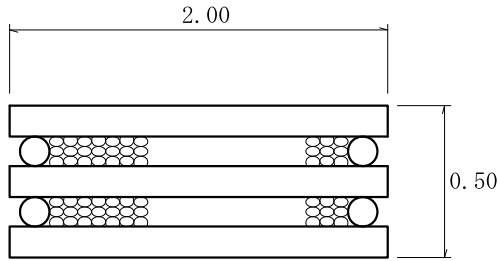
10m当たり

名称	規格・寸法	数量	単位	備考
コルゲートU字フリューム		10.00	m	
止杭	末口径9cm長さ1.0m~1.4m	13.3	本	1.5m間隔で設置
鉄線	#10	0.66	kg	

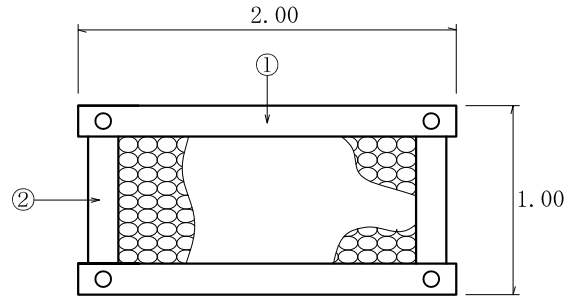
丸太水叩工(蓋無)

(単位:m)

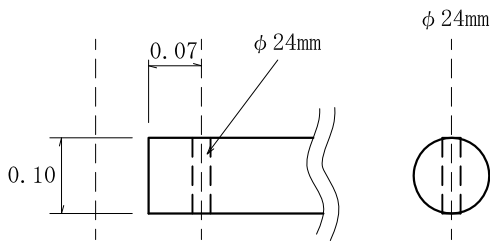
正面図



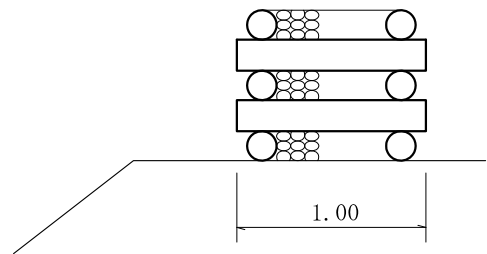
平面図



丸太詳細図



側面図



材料表

(1基当たり)

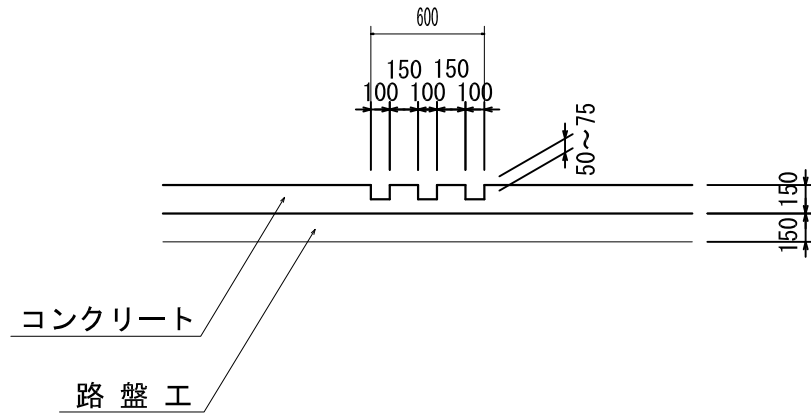
名称	形状・寸法	単位	数量	備考
丸太(横木)	末口径8~12cm 長さ2.0m	本	6	①
丸太(控木)	末口径8~12cm 長さ1.0m	本	4	②
ボルト	φ 16mm 長さ530mm 座金含む	本	4	
中詰材	石礫	m ³	0.72	詰石径5~50cm程度
世話役		人	0.03	
普通作業員		人	0.30	小運搬、組立等一切
諸雑費		%	2.00	

- 備考
1. 溝渠類の水叩に使用する。
 2. 施工箇所によっては、必要に応じ止杭を設ける。
 3. 諸雑費は、ドリル、モンキーレンチ等の損料であり労務費の合計額に上表の諸雑費率を乗じて得た金額を上限として計上する。

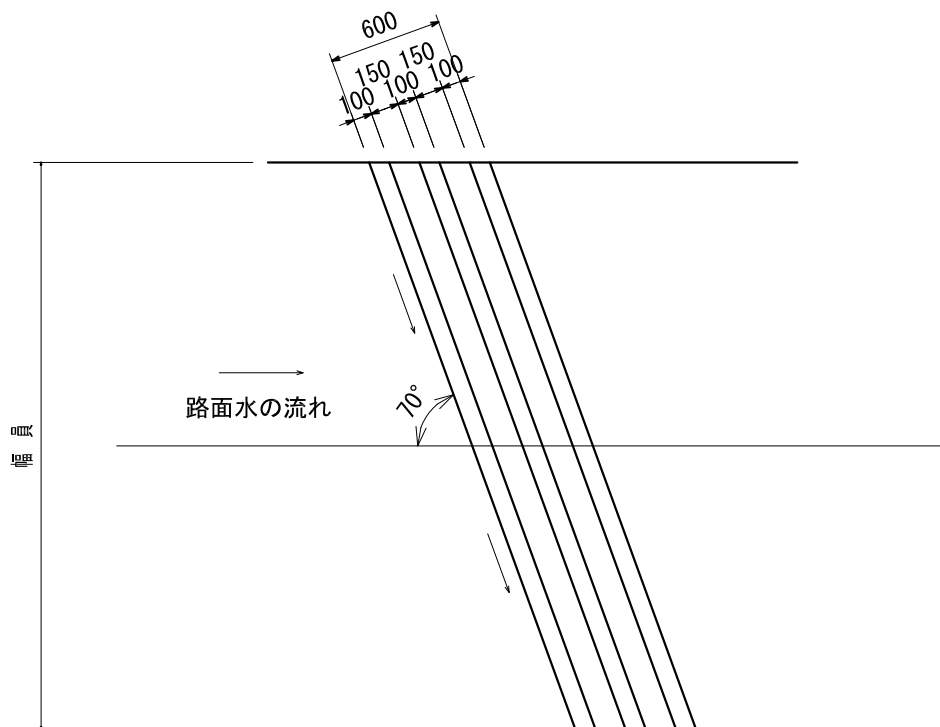
コンクリート路面排水溝標準図

S=1 : free

正面図



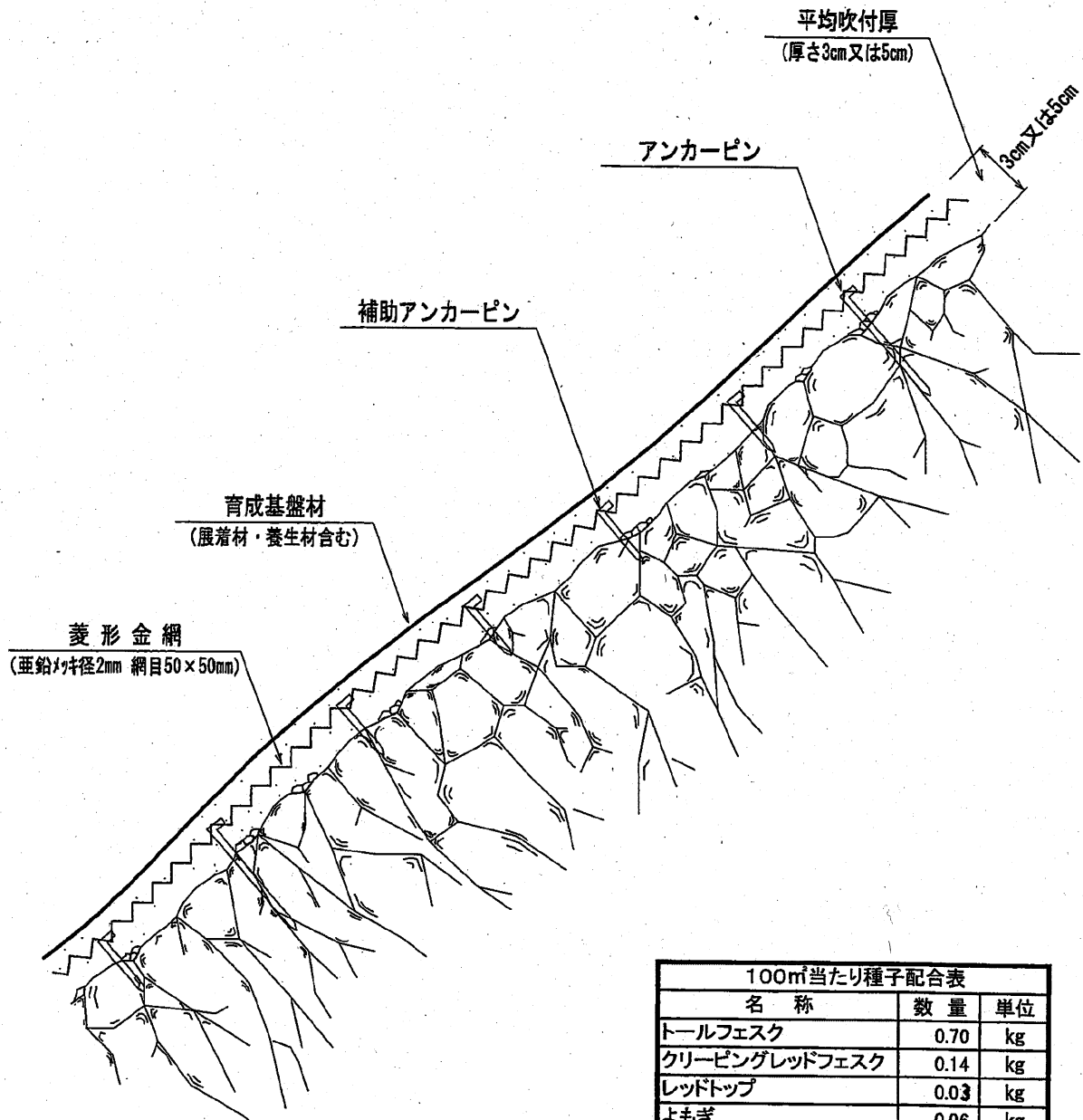
平面図



- 注) 1. 排水溝の施工はコンクリート路面工と同時施工を原則とする。
2. 排水溝の型枠は、角材(10cm)を使用することが望ましい。
3. 排水溝の本数は3本を標準とするが、必要に応じて増減することができる。

厚層基材吹付工標準図

断面図



名称	数量	単位
トールフェスク	0.70	kg
クリーピングレッドフェスク	0.14	kg
レッドトップ	0.03	kg
よもぎ	0.06	kg
めどはぎ	0.28	kg

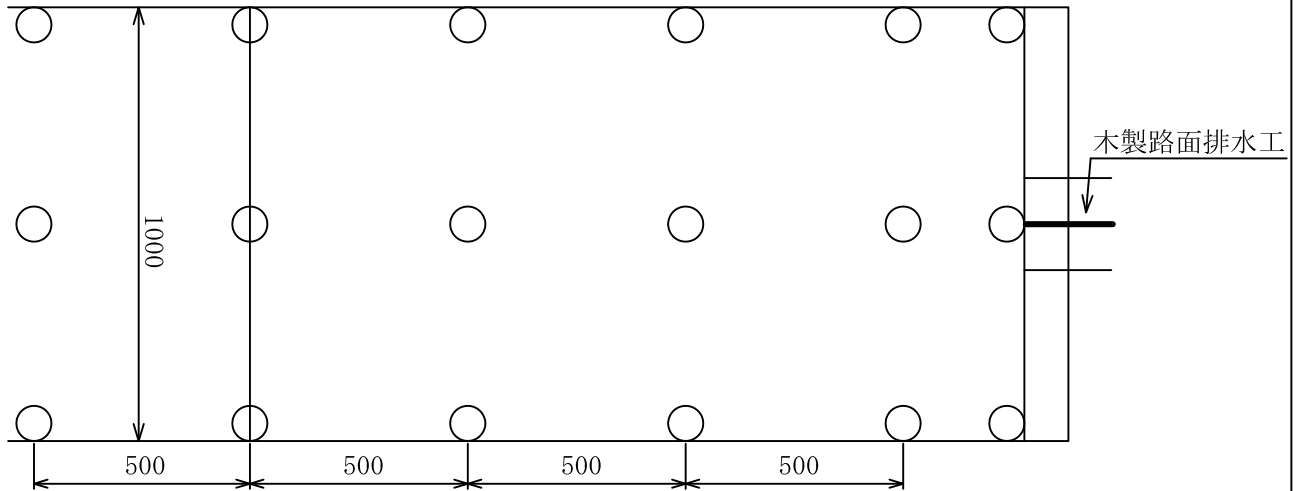
種別	規格・寸法	単位	平均吹付厚		摘要
			3.0cm	5.0cm	
育成基盤材	有機質系植生基材	㎡	7,800.0	13,000.0	展着材・養生材含む
高度化成肥料	N15-P15-K15	kg	23.4	39.0	
菱形金網	亜鉛メッキ 線径2.0mm 網目50×50mm	㎡	140.0		
アンカーピン	径16mm 長さ400mm	本	30.0		
補助アンカーピン	径9mm 長さ200mm	本	150.0		
種子	上記配合表参照				

全面客土入り厚層植生マット流末処理工 厚-20 標準図

縦張り

S=1:free(単位mm)

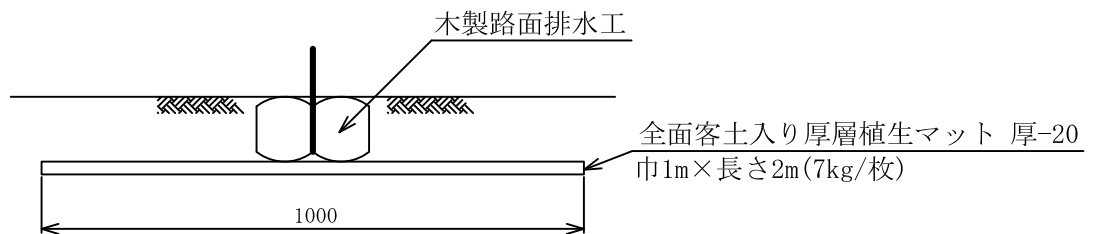
平面図



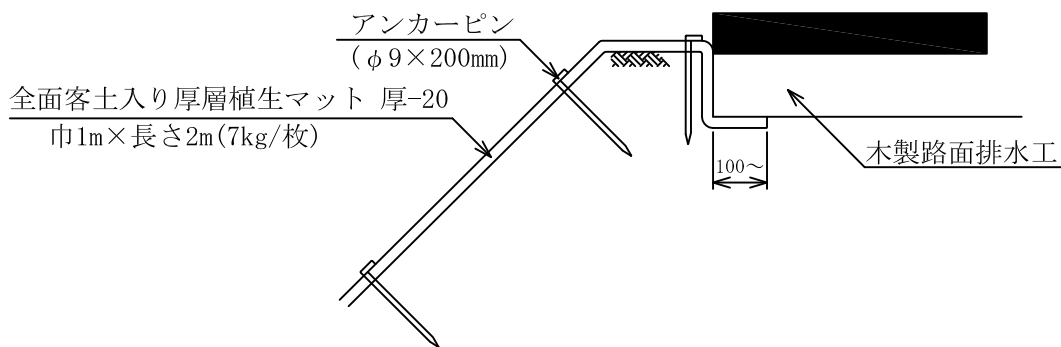
— :埋設部

○印:アンカーピン φ9×200mm

断面図 1



断面図 2



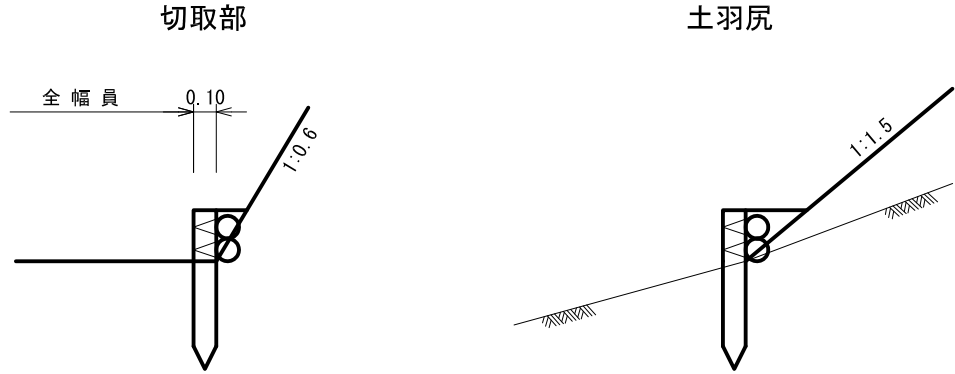
10m当たり材料明細書

種別	規格・寸法	ロス率	数量	単位	摘要
全面客土入り厚層植生マット	厚-20 巾1m×長さ2m 全面客土入り	+13%	11.3	m ²	法面状況によりロス率の補正を行ってください
アンカーピン	φ9×200mm		63.0	本	

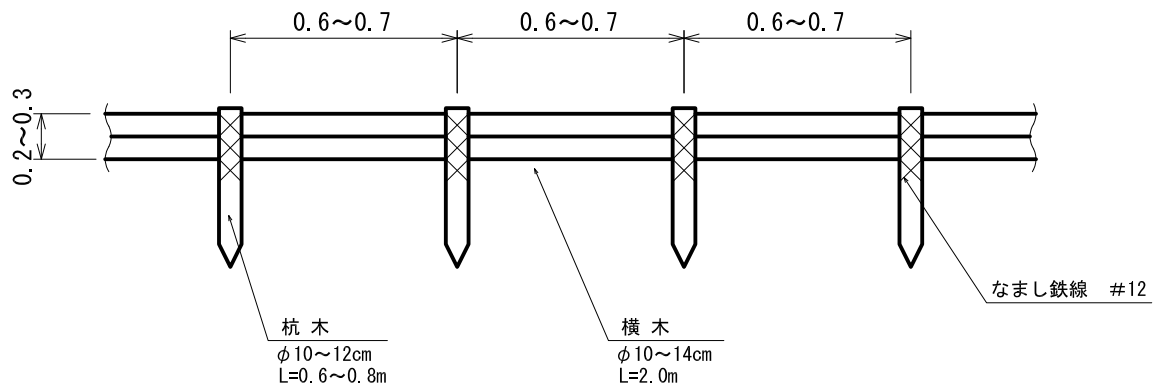
丸太筋工

S=1:Free

側面図



正面図



材料表

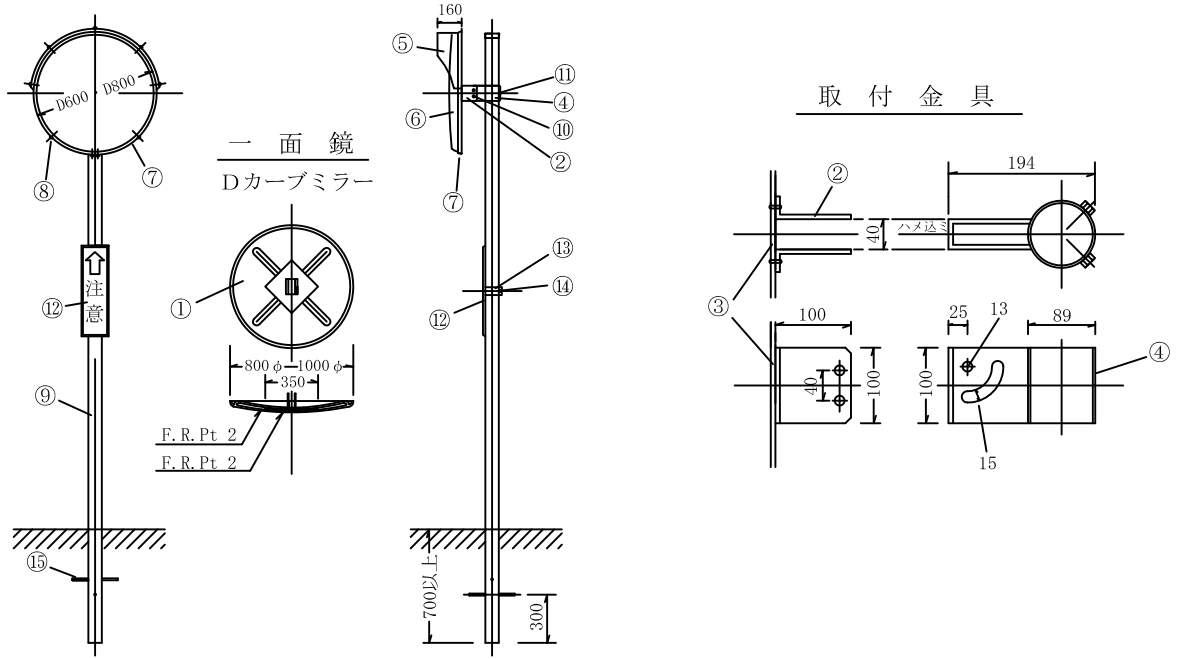
(10m当たり)

名称	規格・寸法	数量	備考
横木	末口径 0.10×2.00長	10本	
止め杭	末口径 0.10×0.6~0.7長	15本	

カーブミラー施工標準図

カーブミラーの構造

(単位: mm)

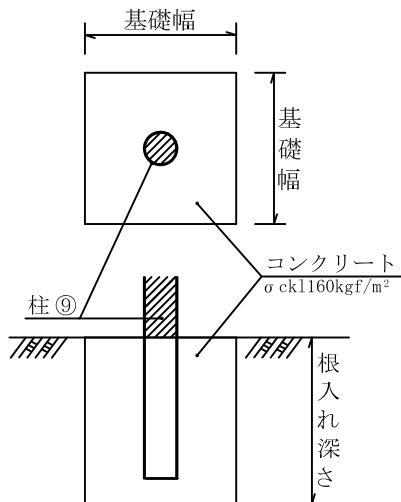


取付金具

符号	部 品 名	所要数量	加 工	材 質
1	カーブミラー本体	1個		F・R・P
2	本体取付金具	1個	アクリル系焼付塗装	SS 400
3	本体補強板	1個		SS 400
4	柱取付金具	1個	アクリル系焼付塗装	SS 400
5	フード	1個		高衝撃板 (塩化ビニール系)
6	鏡	1枚	アルミニウム (99.99%) 蒸着	ポリカーボネート樹脂、真空成形
7	鏡押えパッキン	1個	シルバー塗装	アルミニウム
8	鏡押え枠取付ビス	8個	真ちゅうビス	市場品
9	柱	1本	静電粉体塗装	STK 400
10	取付金具用ボルト・ナット	2組	クロームメッキ	SS 400
11	柱取付金具セット用ボルト	2本	クロームメッキ	SS 400
12	警標板	1枚	アクリル系焼付塗装	SS 400
13	警標板取付バンド	1組	クロームメッキ	SS 400
14	警標板取付用ボルト・ナット	1組	クロームメッキ	SS 400
15	アンカー (丸棒)	1~2本		SS 400
16	二面用取付腕木	2本	アクリル系焼付塗装	SS 400

注) 上記所要数量は一面式分であり、二面式の場合は柱、警標板関係及びアンカーを除いてすべて倍数を要する。

適用 ○ コンクリート基礎



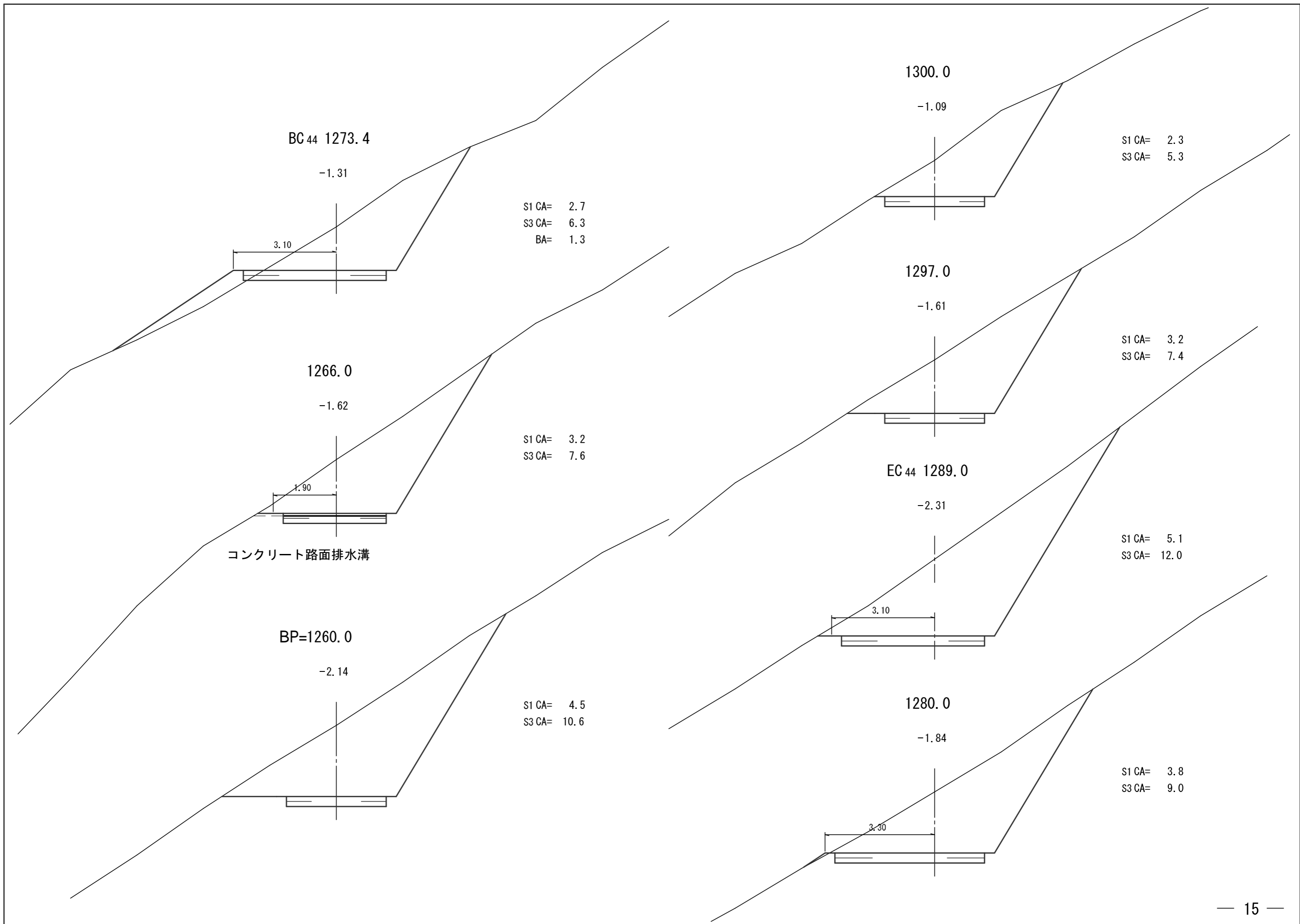
鏡面数	適用	種 類	根 入 長 さ (単位: cm)		
			基礎幅30cm	基礎幅40cm	基礎幅50cm
一 面		D=600	60 (50)	40 (30)	-
		D=800	70 (50)	60 (50)	50 (40)

<適用条件>

1. 基礎幅40cmを標準とする。
2. 根入れ長さの () は舗装箇所に基礎を設置する場合に適用する。
3. 設計風速は、現地の地形、気象条件等により決定するが、森林

横断面図

縮尺 = 1 : 100



1340.0

+1.76

3.45

BA= 33.9

MC 45 1329.7

+0.68

4.05

S1 CA= 0.1

S3 CA= 0.2

BA= 16.2

1320.0

+0.28

3.65

S1 CA= 0.3

S3 CA= 0.8

BA= 9.2

1313.0

-0.01

1.90

S1 CA= 0.5

S3 CA= 1.1

BA= 2.0

② 丸太筋工 L=48.0m
SP=1320.0~1360.0

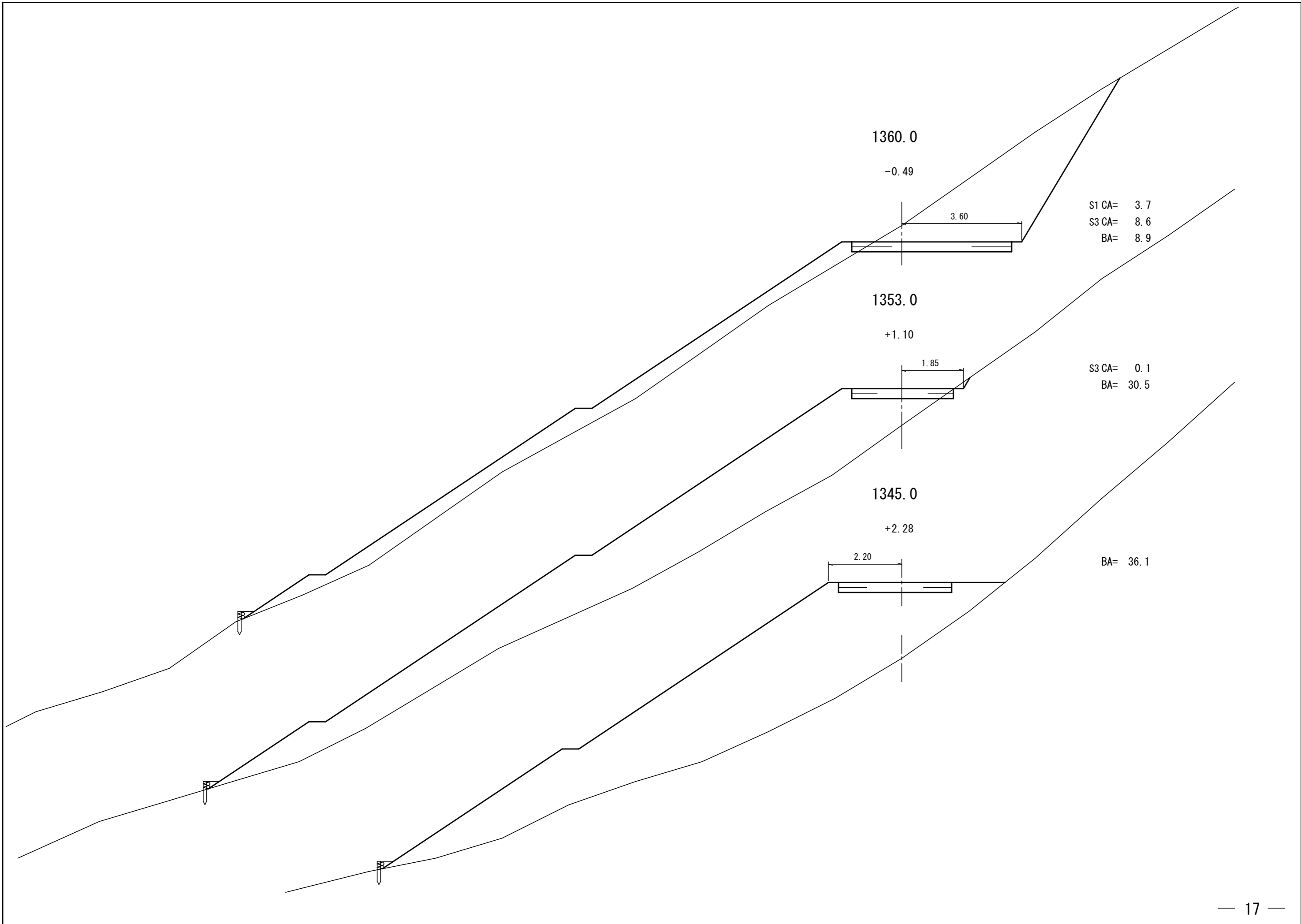
⑥ 横断溝

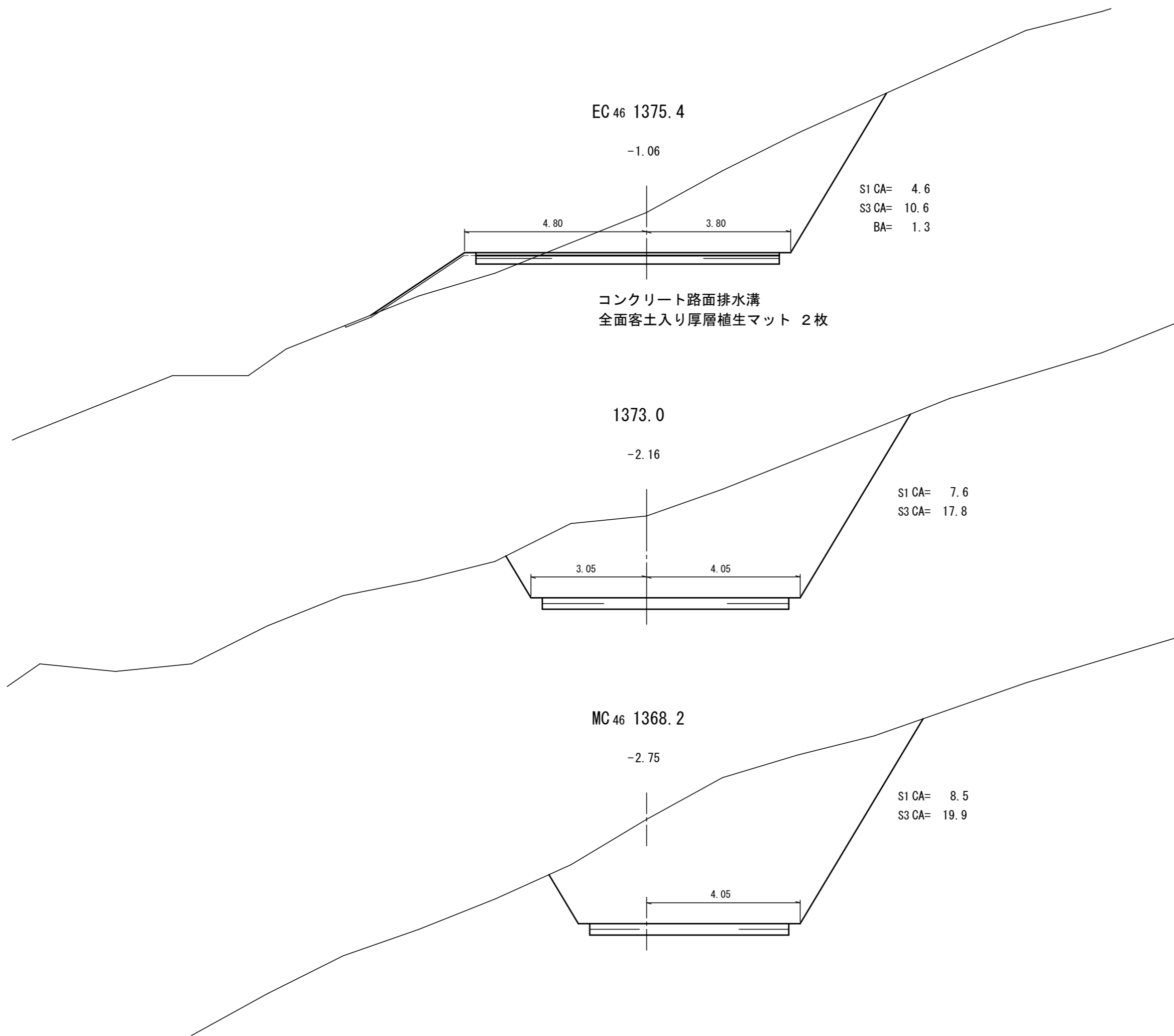
(300×300) L=5.0m

コルゲートフリューム

A-600×600 L=4.1m

流末処理丸太枠水叩工 1基





車回し
L=40.0m

EP= 1384.0

+1.59

8.00

2.00

BA= 65.3

1380.0

+0.48

8.00

2.85

S1 CA= 0.4
S3 CA= 0.8
BA= 39.2