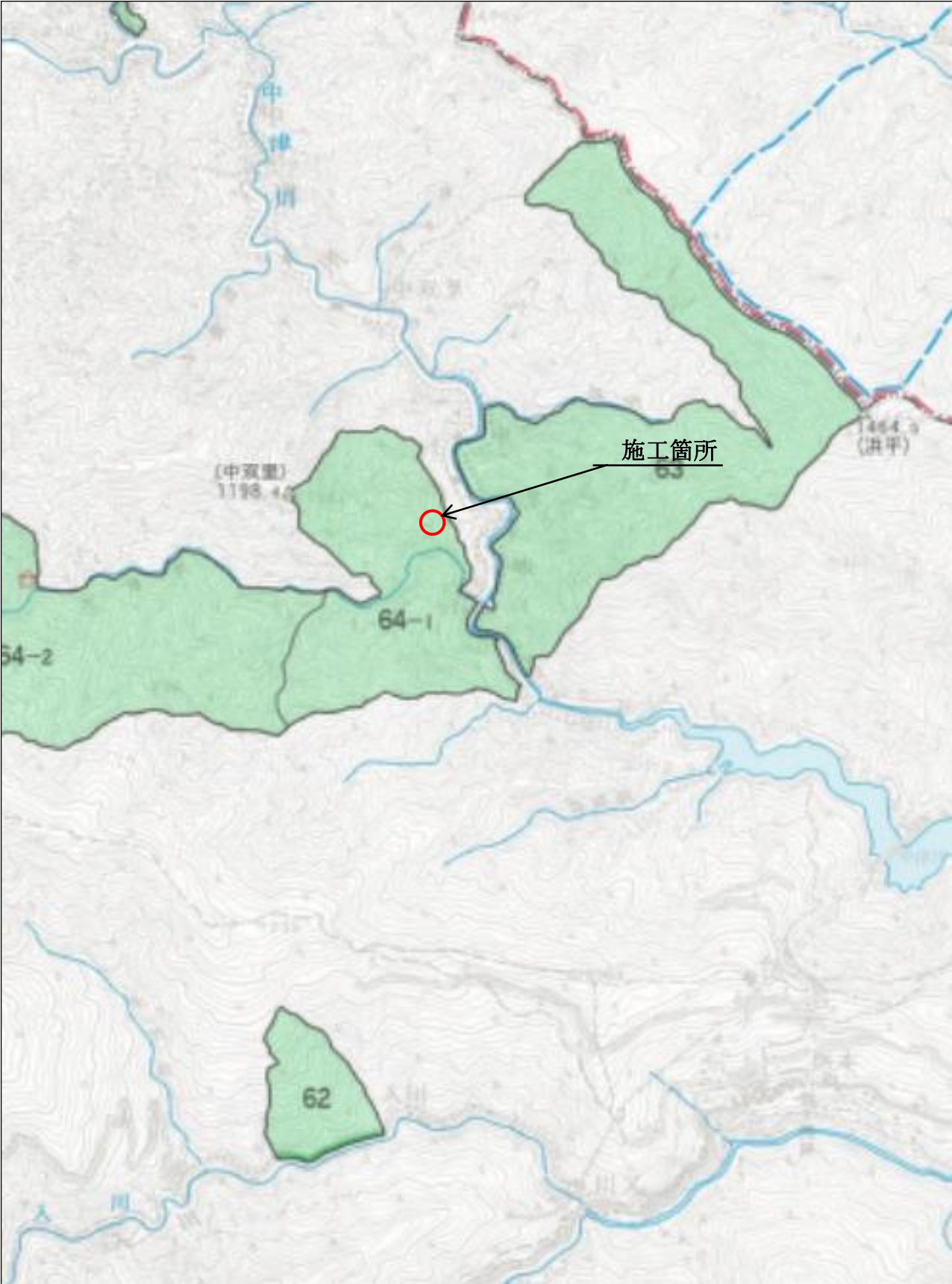


施工地	埼玉県秩父市中津川字中津川山国有林64-1林班								
工事名	大滑地区予防治山工事 (R5補正)								
工種	落石予防 工	数 量	1.0 式	溪流安 定面積	- m <sup>2</sup>	貯砂量	- m <sup>3</sup>	現溪床 勾 配	- %
集水 面積	-	崩壊の 方 位	-	山腹平 均傾斜	- 度	海拔高	- m	計 画 勾 配	- %
		有林地	100 %	無林地	0 %	年 降 雨 量	1300~ 2000 mm	最 大 日雨量	549 mm
地質	チャート、堆積岩								
関東森林管理局 埼玉森林管理事務所									

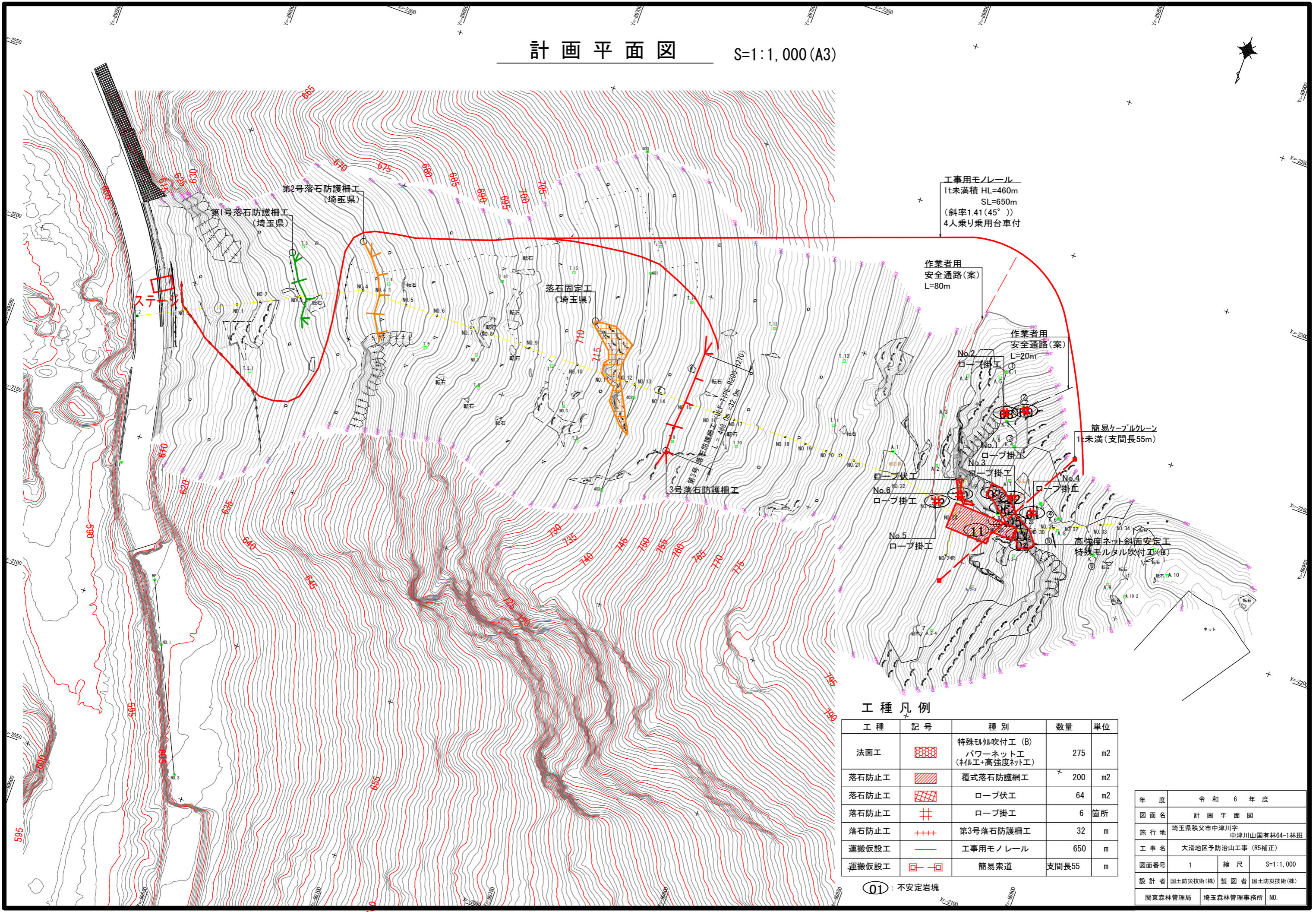
設 計 図 面 目 録		
番 号	図 面 名	葉 数
	大滑地区予防治山工事 (R5補正) 位置図	1
1	〃 平面図 (S=1:1,000)	1
2	〃 平面図 (S=1:500)	1
3	〃 縦断図 (S=1:2,000)	1
4	〃 縦断図 (S=1:200)	1
5	特殊モルタル吹付工(B)／高強度ネット斜面安定工 展開図	1
6	ロックボルト工 詳細図	1
7	高強度ネット斜面安定工 詳細図	1
8	特殊モルタル吹付工(B) 一般図	1
9	ロープ掛工 (No. 3、NO. 4) 展開図	1
10	ロープ掛工 (No. 3) 展開図・構造図	1
11	ロープ掛工 (No. 4) 展開図・構造図	1

位置図



# 計画平面図

S=1:1,000 (A3)



工事用モノレール  
1t未満積 HL=460m  
SL=650m  
(斜率1.41(45°))  
4人乗り乗用台車付

作業用  
安全通路(案)  
L=80m

作業用  
安全通路(案)  
L=20m

簡易ケーブルクレーン  
1t未満(支間長55m)

## 工種凡例

工種	記号	種別	数量	単位
法面工		特殊珪砂吹付工 (B) パワーネット工 (ネット工+高強度ネット工)	275	m <sup>2</sup>
落石防止工		覆式落石防護網工	200	m <sup>2</sup>
落石防止工		ロープ伏工	64	m <sup>2</sup>
落石防止工		ロープ掛工	6	箇所
落石防止工		第3号落石防護柵工	32	m
運搬仮設工		工事用モノレール	650	m
運搬仮設工		簡易索道	支間長55	m

01: 不安定岩塊

年度	令和6年度		
図面名	計画平面図		
施行地	埼玉県秩父市中津川字 中津川山国有林64-1林班		
工事名	大滑地区予防治山工事 (R5補正)		
図面番号	1	縮尺	S=1:1,000
設計者	国土防災技術(株)	製図者	国土防災技術(株)
関東森林管理局	埼玉森林管理事務所	NO.	

計画平面図

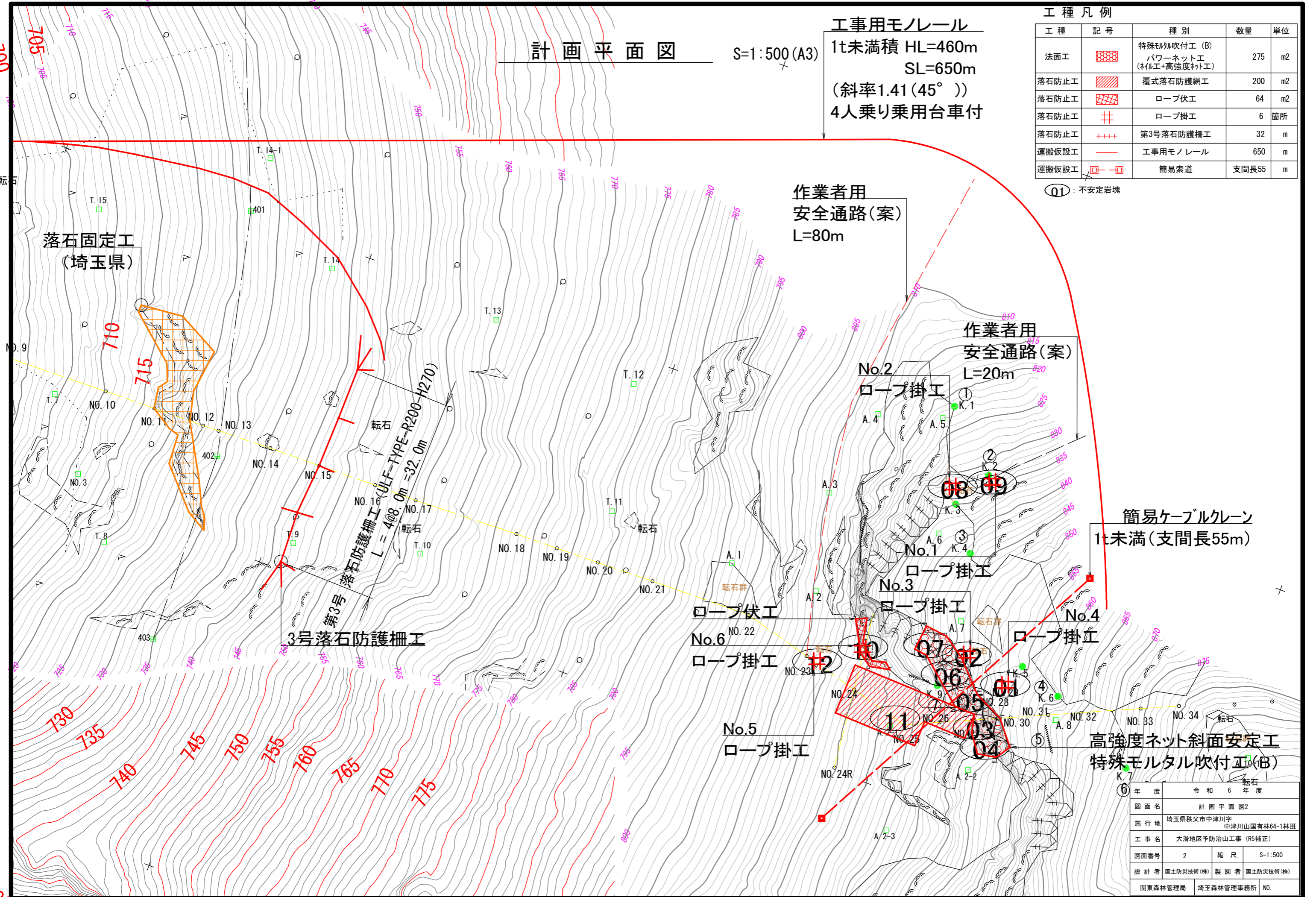
S=1:500 (A3)

工事中モノレール  
1t未満積 HL=460m  
SL=650m  
(斜率1.41(45°))  
4人乗り乗用台車付

工種凡例

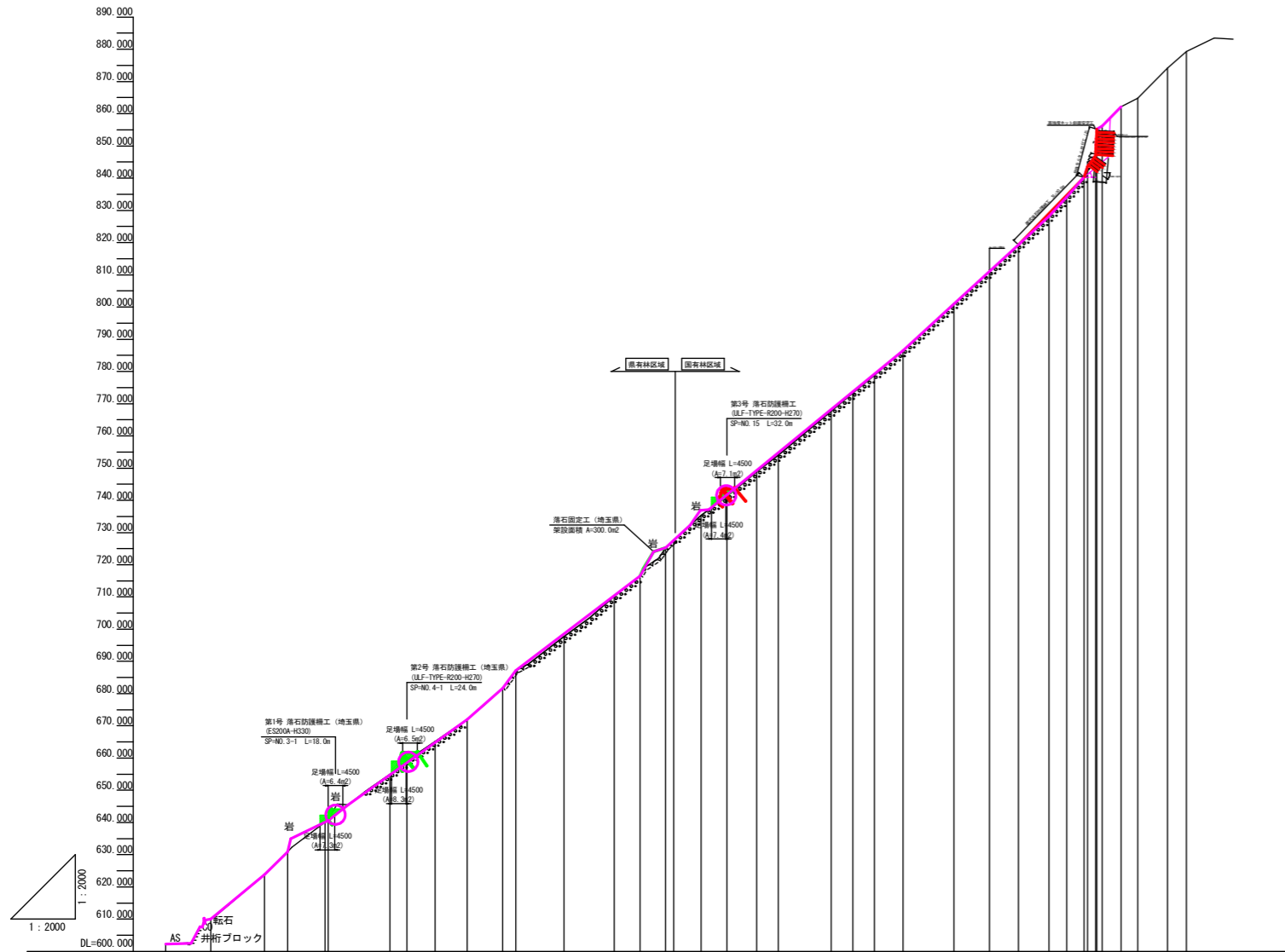
工種	記号	種別	数量	単位
法面工		特殊モルタル吹付工 (B) パワーネット工 (ネイル工+高強度ネット工)	275	m <sup>2</sup>
落石防止工		覆式落石防護網工	200	m <sup>2</sup>
落石防止工		ロープ伏工	64	m <sup>2</sup>
落石防止工		ロープ掛工	6	箇所
落石防止工		第3号落石防護柵工	32	m
運搬仮設工		工事中モノレール	650	m
運搬仮設工		簡易索道	支間長55	m

①: 不安定岩塊



年度	令和6年度		
図面名	計画平面図2		
施行地	埼玉県秩父市中津川字 中津川山国有林64-1林班		
工事名	大滑地区予防治山工事 (R5補正)		
図面番号	2	縮尺	S=1:500
設計者	国土防災技術(株)	製図者	国土防災技術(株)
関東森林管理局	埼玉森林管理事務所	NO.	

# 計画縦断面図 S=1:2,000 (A3)



勾配																																						
盛土高																																						
切土高																																						
計画高																																						
地盤高	602.289	610.090	623.797	630.842	640.161	640.940	654.922	659.300	665.133	671.930	681.666	687.167	697.740	710.196	716.514	727.892	735.376	741.249	748.819	754.033	767.711	773.280	778.827	786.510	801.036	810.998	819.267	828.171	834.191	840.261	846.950	853.250	859.200	864.836	874.157	878.304		
追加距離	-14.011	0.000	16.710	23.892	35.448	38.446	55.562	60.932	68.648	78.571	90.547	94.600	109.571	125.207	133.188	141.171	152.165	160.189	168.363	176.071	192.520	199.166	205.870	214.812	230.572	241.594	250.586	260.047	265.545	270.934	274.594	278.950	283.200	287.549	296.785	302.712		
単距離	0.000	14.011	16.710	7.182	11.556	1.000	19.114	5.370	8.716	9.923	10.976	4.053	14.971	15.636	7.981	2.983	8.481	8.024	9.174	6.708	16.449	6.646	6.704	8.942	15.760	11.022	8.992	9.461	5.496	5.389	2.465	0.446	5.831	5.122	9.236	5.927		
測点	T.2	NO.0	NO.1	NO.2	NO.3	NO.3D	NO.4	NO.4-1	NO.5	NO.6	NO.7	NO.8	NO.9	NO.10	NO.11	NO.12	NO.13	NO.14	NO.15	NO.16	NO.17	NO.18	NO.19	NO.20	NO.21	NO.22	NO.23	NO.24	NO.25	NO.26	NO.27	NO.28	NO.29	NO.30	NO.31	NO.32	NO.33	NO.34

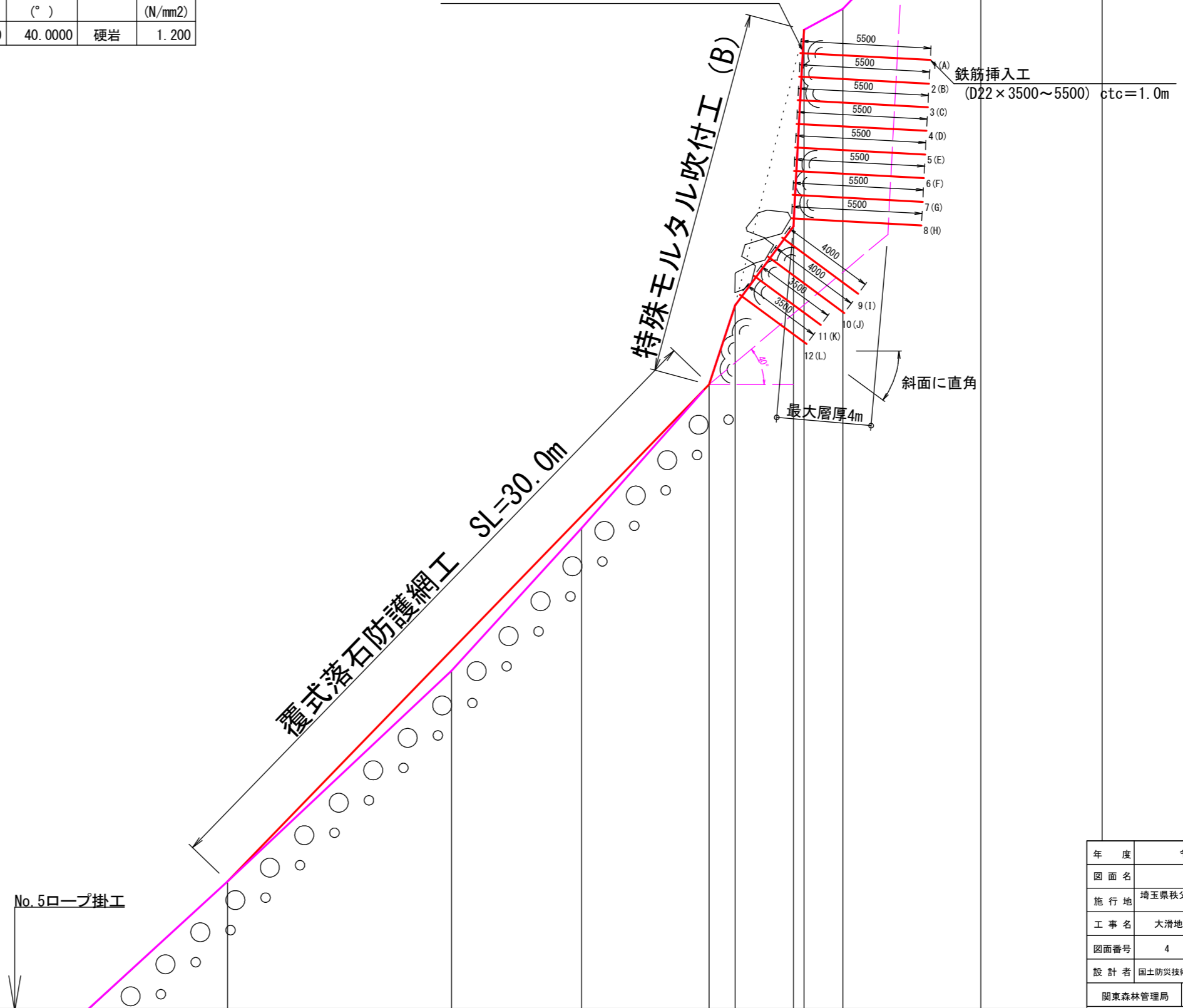
年度	令和6年度		
図面名	計画縦断面図		
施行地	埼玉県秩父市中津川字 中津川山国有林64-1林班		
工事名	大滑地区予防治山工事 (R5補正)		
図面番号	3	縮尺	S=1:2,000
設計者	国土防災技術(株)	製図者	国土防災技術(株)
関東森林管理局	埼玉森林管理事務所	NO.	

計画縦断図 S=1:200 (A3)

土質定数

No.	土質名	湿潤重量	飽和重量	粘着力	内部摩擦角	極限周面摩擦抵抗	
		$\gamma_t$ (kN/m <sup>3</sup> )	$\gamma_{sat}$ (kN/m <sup>3</sup> )	C (kN/m <sup>2</sup> )	$\phi$ (°)	地盤種類	$\tau_p$ (N/mm <sup>2</sup> )
1	チャート	26.00	26.00	0.00	40.0000	硬岩	1.200

高強度ネット斜面安定工

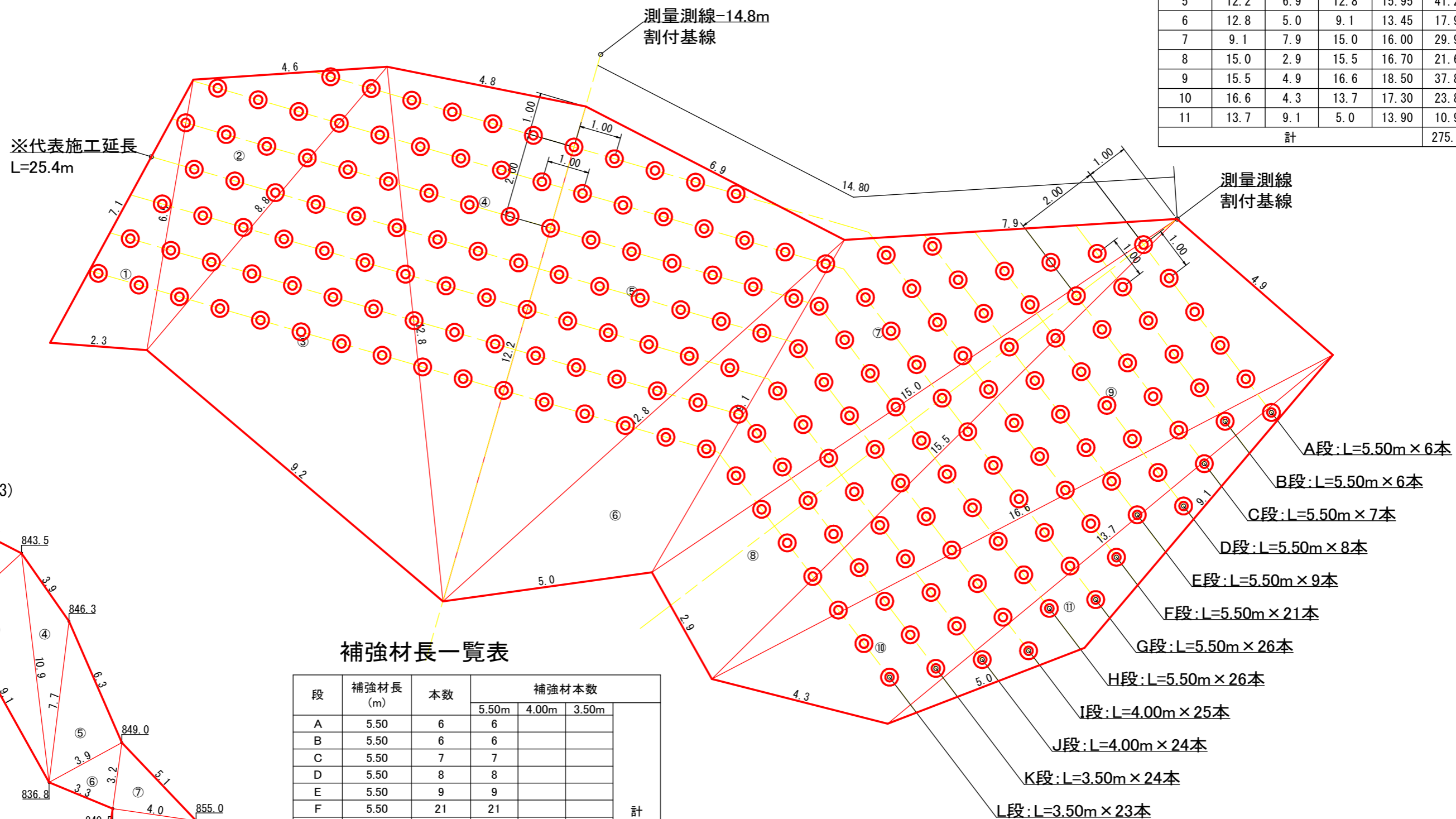


年度	令和6年度		
図面名	計画縦断図		
施行地	埼玉県秩父市中津川字 中津川山国有林64-1林班		
工事名	大滑地区予防治山工事 (R5補正)		
図面番号	4	縮尺	S=1:200
設計者	国土防災技術(株)	製図者	国土防災技術(株)
関東森林管理局	埼玉森林管理事務所	NO.	

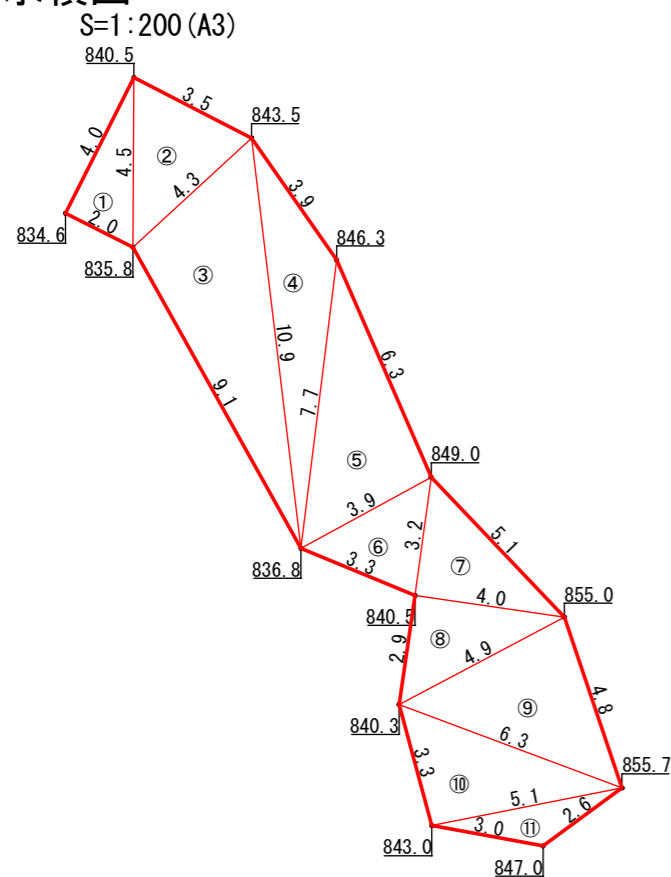
# 特殊モルタル吹付工(B) 高強度ネット斜面安定工展開図 S=1:100 (A3)

求積表

番号	a	b	c	S	面積
1	7.1	2.3	6.5	7.95	7.44
2	6.5	4.6	8.8	9.95	14.53
3	8.8	9.2	12.8	15.40	40.48
4	12.8	4.8	12.2	14.90	29.21
5	12.2	6.9	12.8	15.95	41.29
6	12.8	5.0	9.1	13.45	17.93
7	9.1	7.9	15.0	16.00	29.90
8	15.0	2.9	15.5	16.70	21.68
9	15.5	4.9	16.6	18.50	37.87
10	16.6	4.3	13.7	17.30	23.81
11	13.7	9.1	5.0	13.90	10.90
計					275.04



平面求積図



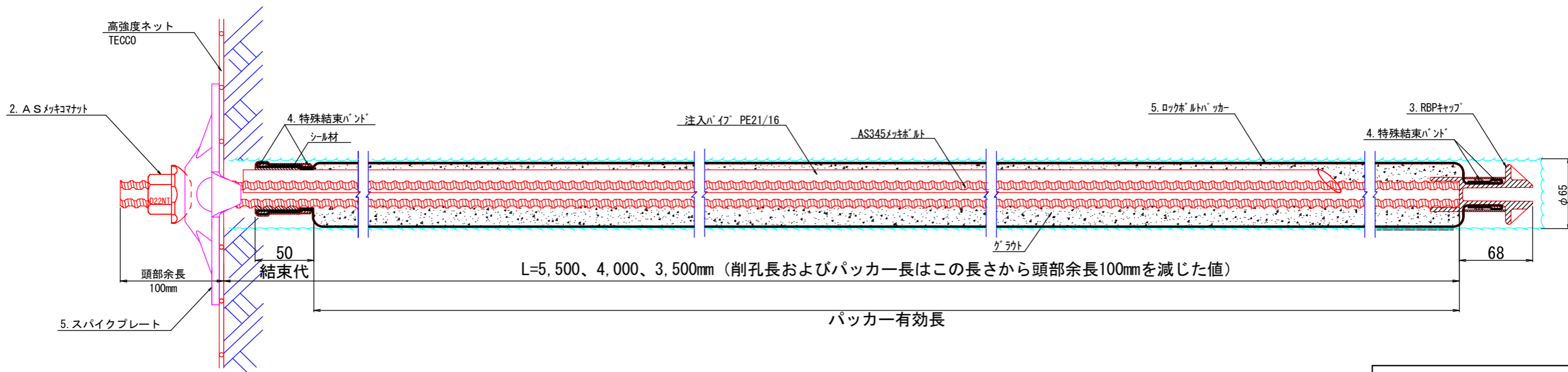
補強材長一覧表

段	補強材長 (m)	本数	補強材本数			計	
			5.50m	4.00m	3.50m		
A	5.50	6	6			計	
B	5.50	6	6				
C	5.50	7	7				
D	5.50	8	8				
E	5.50	9	9				
F	5.50	21	21				
G	5.50	26	26				
H	5.50	26	26				
I	4.00	25		25			
J	4.00	24		24			
K	3.50	24			24		
L	3.50	23			23		
計		205	109	49	47		205

年度	令和 6 年度		
図面名	特殊モルタル吹付工/高強度ネット斜面安定展開図		
施行地	埼玉県秩父市中津川字 中津川山国有林64-1林班		
工事名	大滑地区予防山工事 (R5補正)		
図面番号	5	縮尺	S=1:200
設計者	国土防災技術(株)	製図者	国土防災技術(株)
関東森林管理局	埼玉森林管理事務所	NO.	

# ロックボルトシステム D22 (高強度ネット斜面安定工)

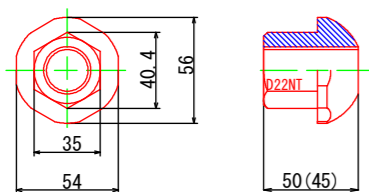
高強度ネット斜面安定工 (D22) 標準施工図



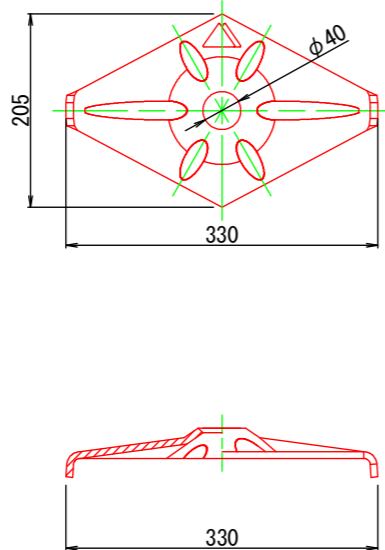
- ・設計荷重 49.420kN/本
- ・締付荷重 24.710kN/本  
(設計荷重×50%)
- ・締付トルク値 192N・m/本

## SD345メッキボルト (D22) 部品

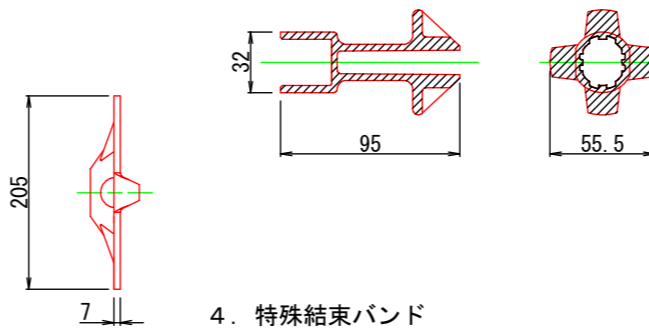
1. メッキコマナット (D22用)



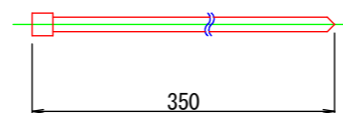
2. スパイクプレート



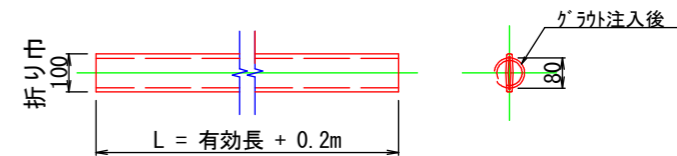
3. RBPキャップ D22用



4. 特殊結束バンド



5. ロックボルトパッカー RBP-100



締付トルクの計算式  $[T=k \times d \times Pa]$

$$T=0.35 \times 22.2 \times 24.710 = 192N \cdot m/本$$

・T: トルク

・k: トルク係数:0.35

・d: ロックボルト径 (補強材径)

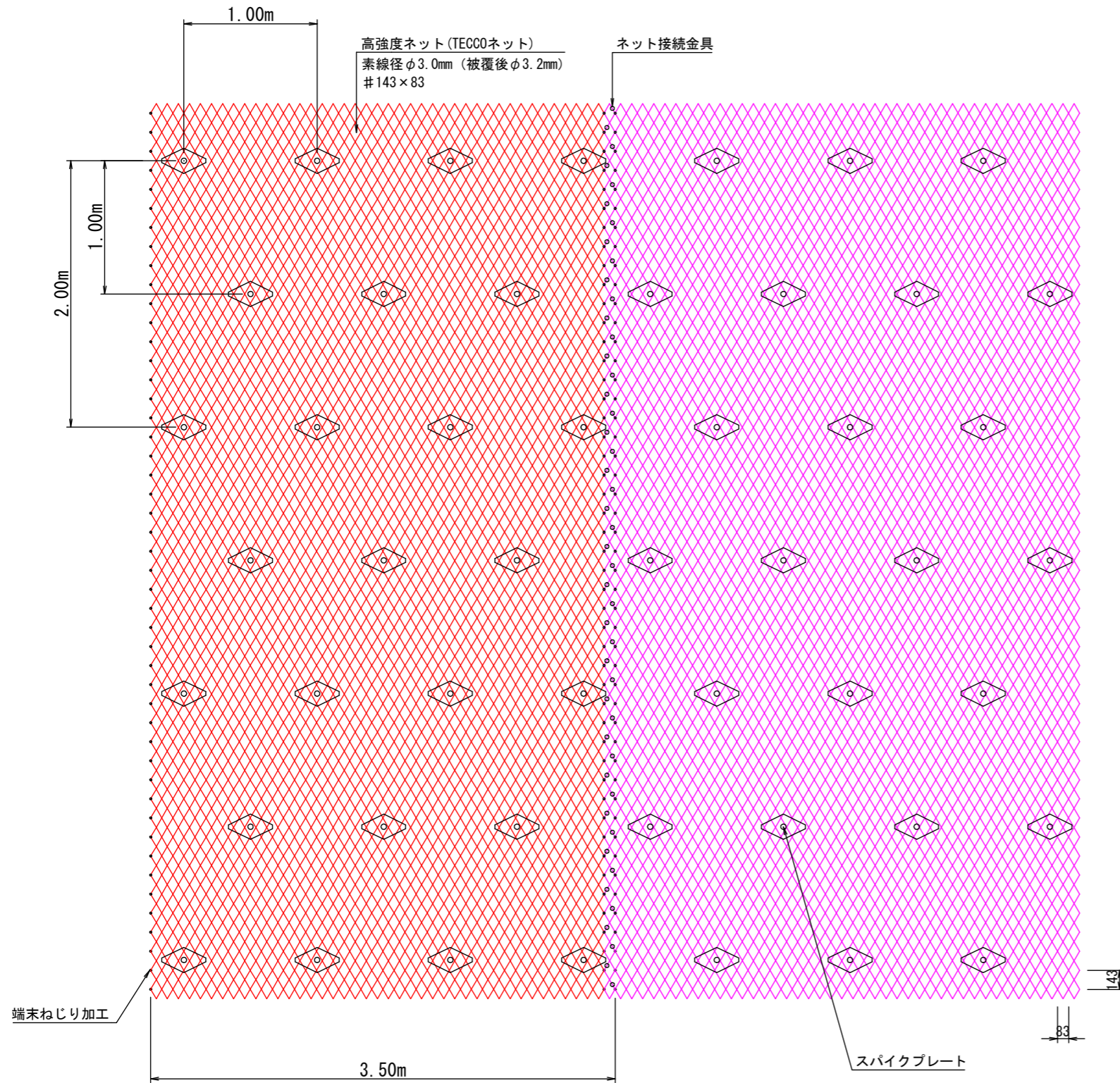
・Pa: 最大締付力 (設計荷重の50%程度)

年度	令和6年度		
図面名	ロックボルト工詳細図		
施行地	埼玉県秩父市中津川字 中津川山国有林64-1林班		
工事名	大滑地区予防治山工事 (R5補正)		
図面番号	6	縮尺	図示
設計者	国土防災技術(株)	製図者	国土防災技術(株)
関東森林管理局	埼玉森林管理事務所	NO.	

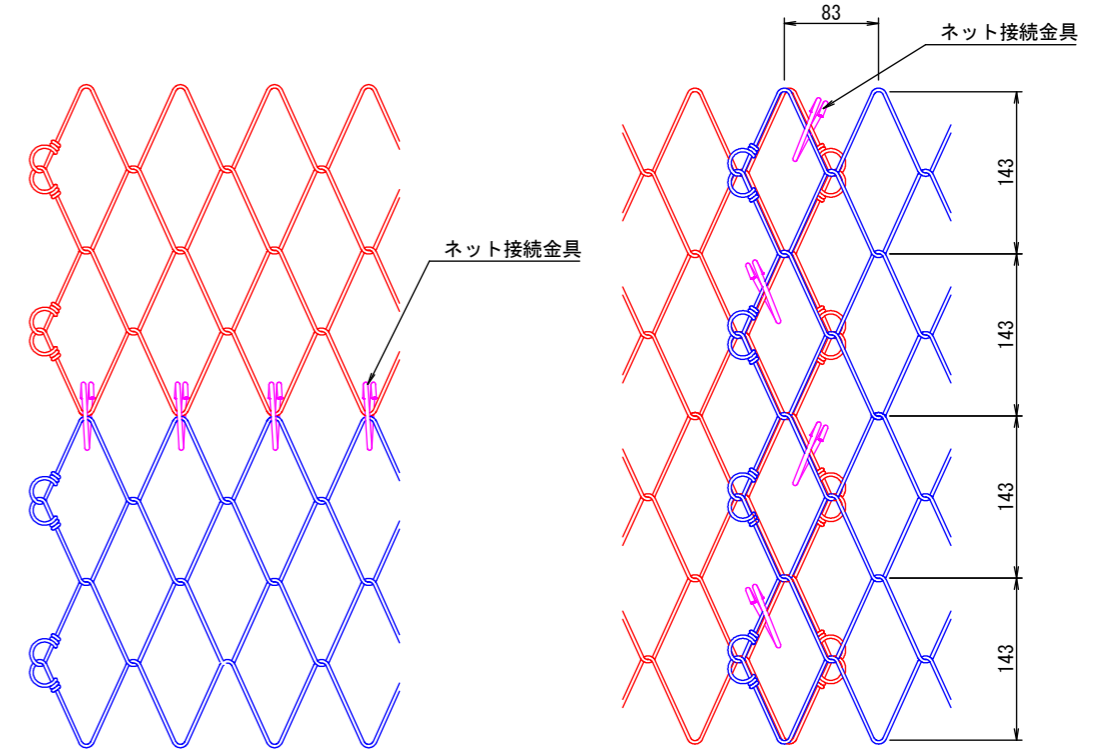


# 高強度ネット斜面安定工 詳細図

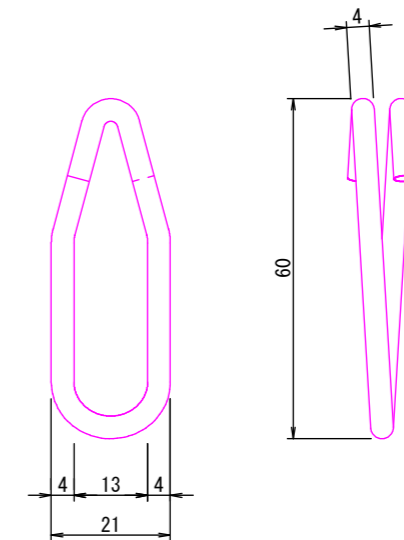
展開図  $s = 1/40$



接続例  $s = 1/10$

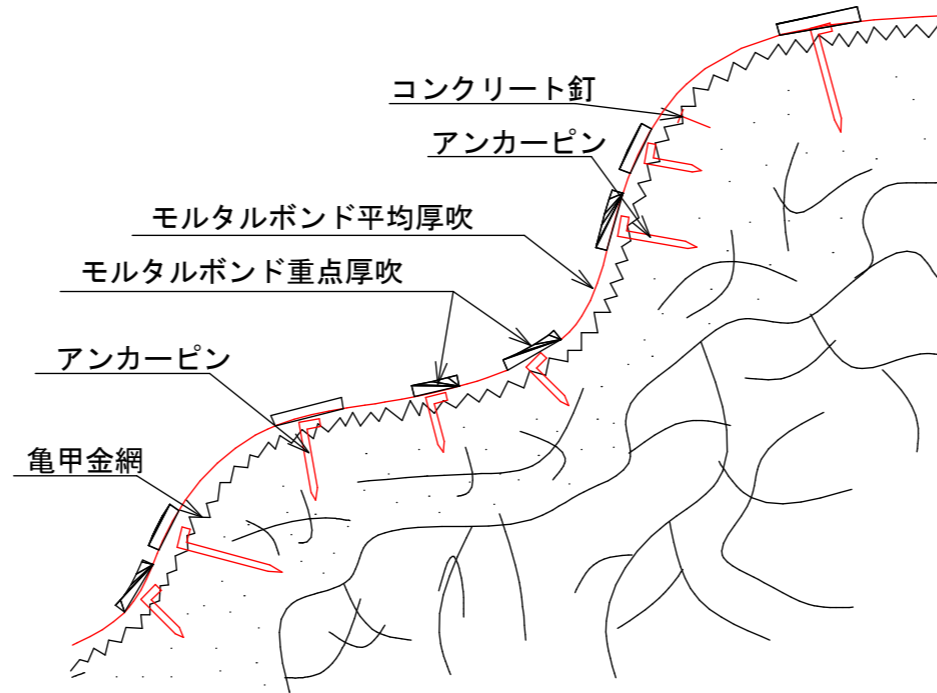


ネット接続金具  $s = 1/2$



年度	令和 6 年度		
図面名	高強度ネット斜面安定工詳細図		
施行地	埼玉県秩父市中津川字 中津川山国有林64-1林班		
工事名	大滑地区予防山工事 (R5補正)		
図面番号	7	縮尺	図示
設計者	国土防災技術(株)	製図者	国土防災技術(株)
関東森林管理局	埼玉森林管理事務所	NO.	

## 特殊モルタル吹付工 (B) 一般図 (模式図)

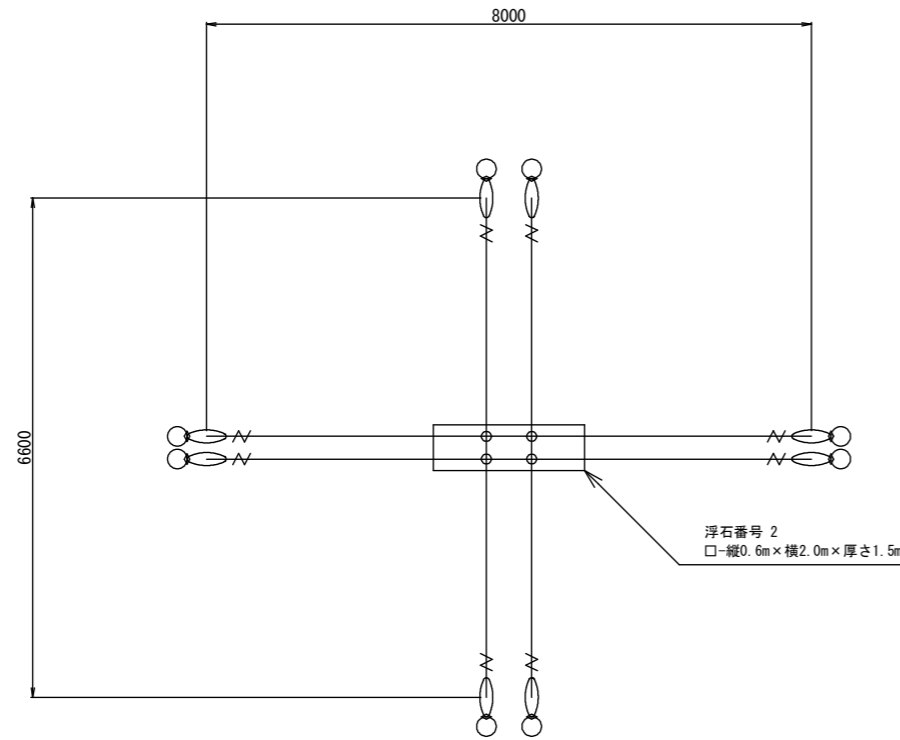


基礎数量計算表 (100㎡当たり)		
種別	形状・規格	数量
亀甲金網	亜鉛引鉄線 1.2mm 網目26mm	140.0㎡
アンカーピン	径13mm 長400mm	100.0本
"	径 9mm 長200mm	300.0本
雑品	結束線 (1.0mm切摘品、亜鉛引)	亀甲金網、アンカーピン
	コンクリート釘 (#7×90mm) 等	材料費の2%
モルタルボンド	液体 : パウダー=1 : 3.5	1000.0kg

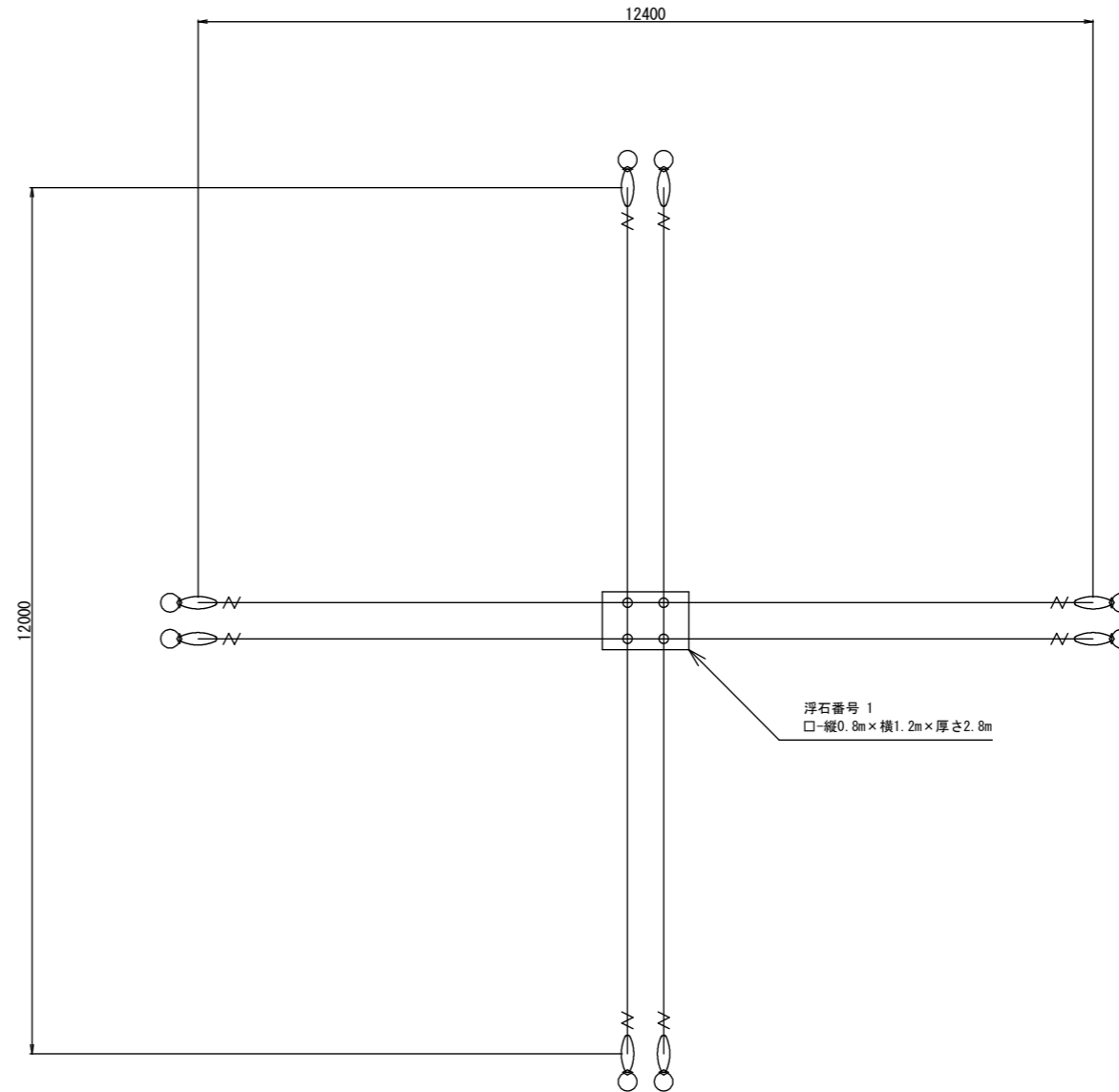
年度	令和 6 年度		
図面名	特殊モルタル吹付工 (B) 一般図		
施行地	埼玉県秩父市中津川字 中津川山国有林64-1林班		
工事名	大滑地区予防治山工事 (R5補正)		
図面番号	8	縮尺	nonscale
設計者	国土防災技術(株)	製図者	国土防災技術(株)
関東森林管理局	埼玉森林管理事務所	NO.	

# ロープ掛工 展開図

## No. 3ロープ掛工



## No. 4ロープ掛工



### 数量表 (14φ)

品名	仕様	数量	記号
縦ロープ	3×7 G/0 14φ	13.2m	
横ロープ	3×7 G/0 14φ	16.0m	—
クロスクリップ	3.2t×60×60	4個	⊕
巻付グリップ (E型)	14φ-1100	8本	⌋
ターンバックル	22φ (J&E)	8本	○
ターンバックル取付金具	岩部用 (小)	7個	◇
	土砂部用 (大)	1個	
岩部用TSKセメントアンカー	D25 (M24) ×1000	7本	○
土砂部用A型ロケットアンカー	114.3φ×4.5-1630	1本	○

### 数量表 (16φ)

品名	仕様	数量	記号
縦ロープ	3×7 G/0 16φ	24.0m	
横ロープ	3×7 G/0 16φ	24.8m	—
クロスクリップ	4.5t×60×75	4個	⊕
巻付グリップ (E型)	16φ-1200	8本	⌋
ターンバックル	25φ (J&E)	8本	○
ターンバックル取付金具	岩部用 (小)	7個	◇
	土砂部用 (大)	1個	
岩部用TSKセメントアンカー	D29 (M27) ×1000	7本	○
土砂部用A型ロケットアンカー	114.3φ×4.5-2130	1本	○

※1 施工前に起工測量を行い、対象岩の状況・サイズ、設置範囲、アンカー種類等を確認し、再検討により工法、仕様を再度決定してください。

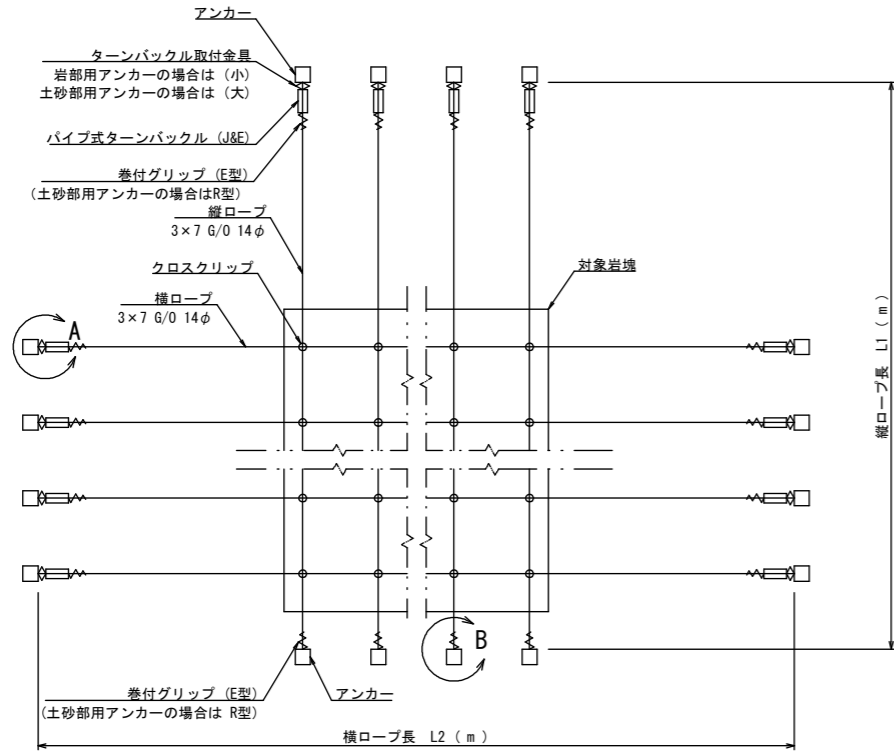
年度	令和6年度		
図面名	ロープ掛工展開図 (No. 3, No. 4)		
施行地	埼玉県秩父市中津川字 中津川山国有林64-1林班		
工事名	大滑地区予防治山工事 (R5補正)		
図面番号	9	縮尺	S=1:100
設計者	国土防災技術(株)	製図者	国土防災技術(株)
関東森林管理局	埼玉森林管理事務所	NO.	

# ロープ掛工

ワイヤロープ 14φ

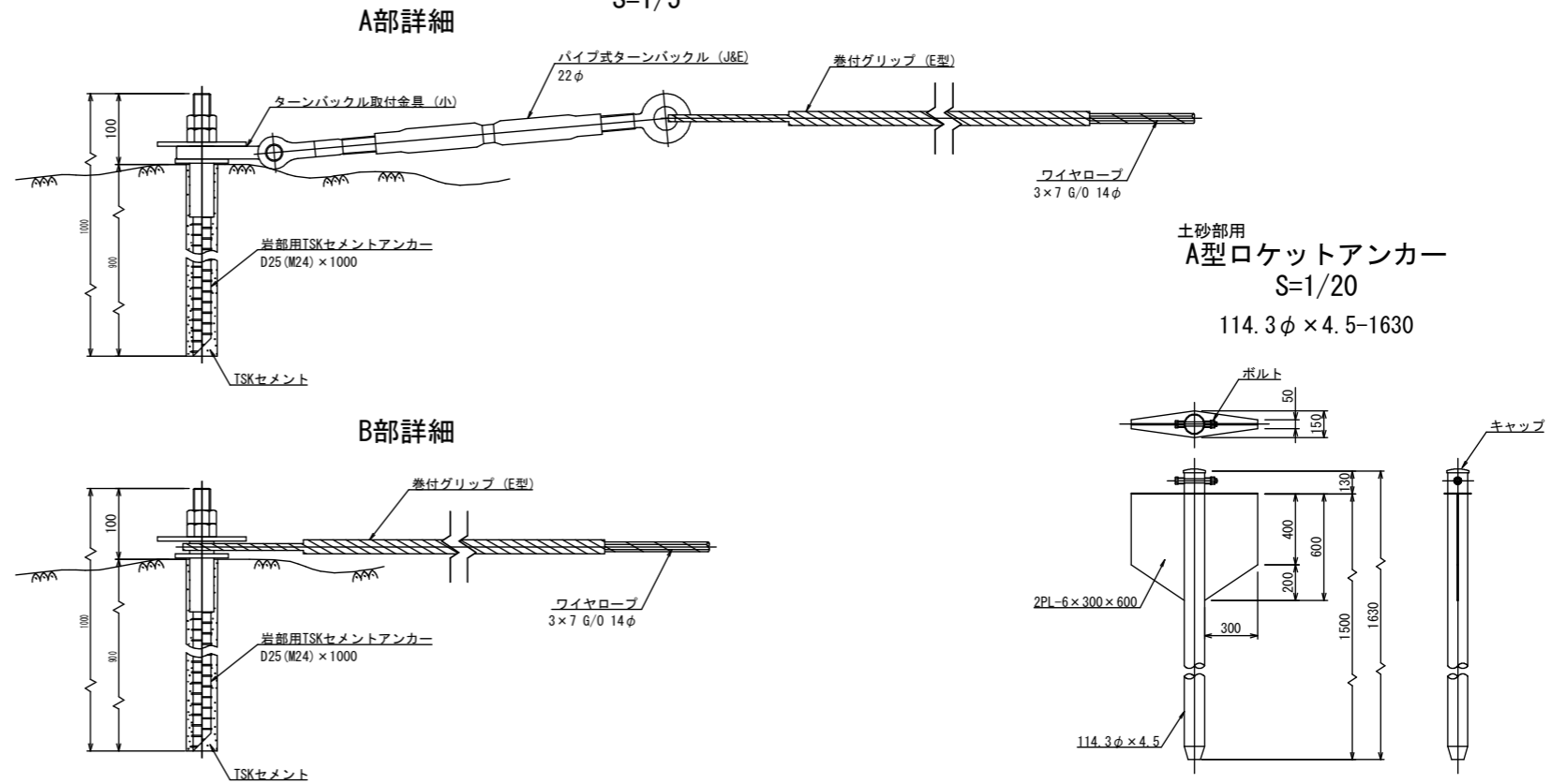
## 展開図

S=1/100



## 構造図

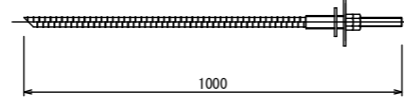
S=1/5



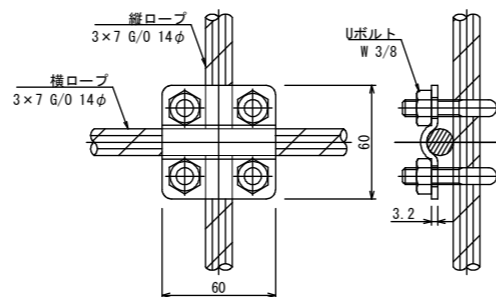
## 材料明細表

名称	仕様・寸法 (mm)	単位	記号
主ロープ	縦 3x7 G/O 14φ	m	—
	横 3x7 G/O 14φ	m	—
巻付グリップ (E型)	14φ用-1100	本	—
巻付グリップ (R型)	14φ用-1280	本	—
岩部用TSKセメントアンカー	D25 (M24) x 1000	本	□
土砂部用A型ロケットアンカー	114.3φ x 4.5t-1630	本	○
クロスクリップ	(小) 3.2t x 60 x 60	個	◇
パイプ式ターンバックル (J&E)	22φ x 325	本	—
ターンバックル取付金具	(小) 岩部用	個	◇
	(大) 土砂部用	個	◇

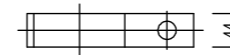
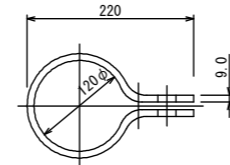
岩部用  
TSKセメントアンカー  
S=1/10  
D25 (M24) x 1000



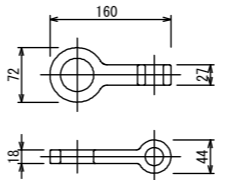
クロスクリップ  
S=1/2  
(小) 3.2t x 60 x 60



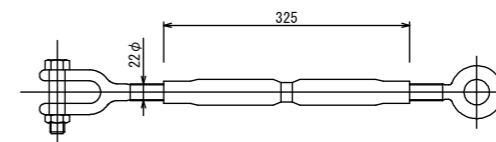
ターンバックル取付金具  
(大) 土砂部用  
S=1/5



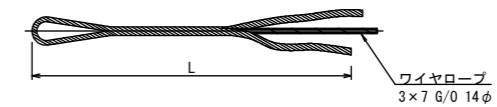
ターンバックル取付金具  
(小) 岩部用  
S=1/5



パイプ式ターンバックル (J&E) 22φ  
S=1/5



巻付グリップ



名称	L
巻付グリップ (E型)	14φ用-1100
巻付グリップ (R型)	14φ用-1280

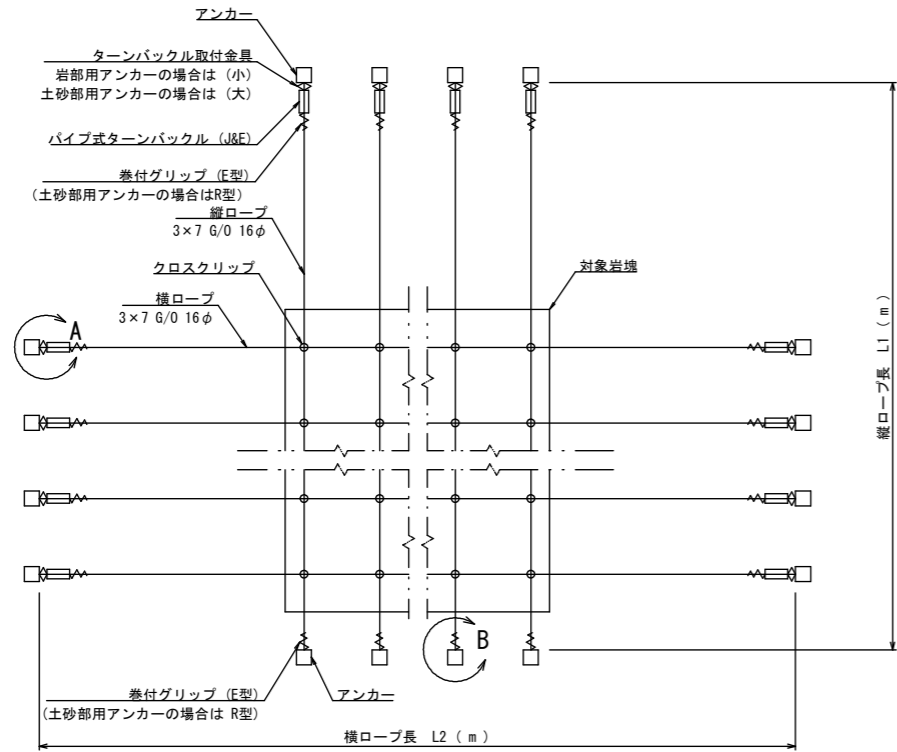
年度	令和 6 年度		
図面名	ロープ掛工 (No.3) 展開図・構造図		
施行地	埼玉県秩父市中津川字 中津川山国有林64-1林班		
工事名	大滑地区予防治山工事 (R5補正)		
図面番号	10	縮尺	図示
設計者	国土防災技術(株)	製図者	国土防災技術(株)
関東森林管理局	埼玉森林管理事務所	NO.	

# ロープ掛工

ワイヤロープ 16φ

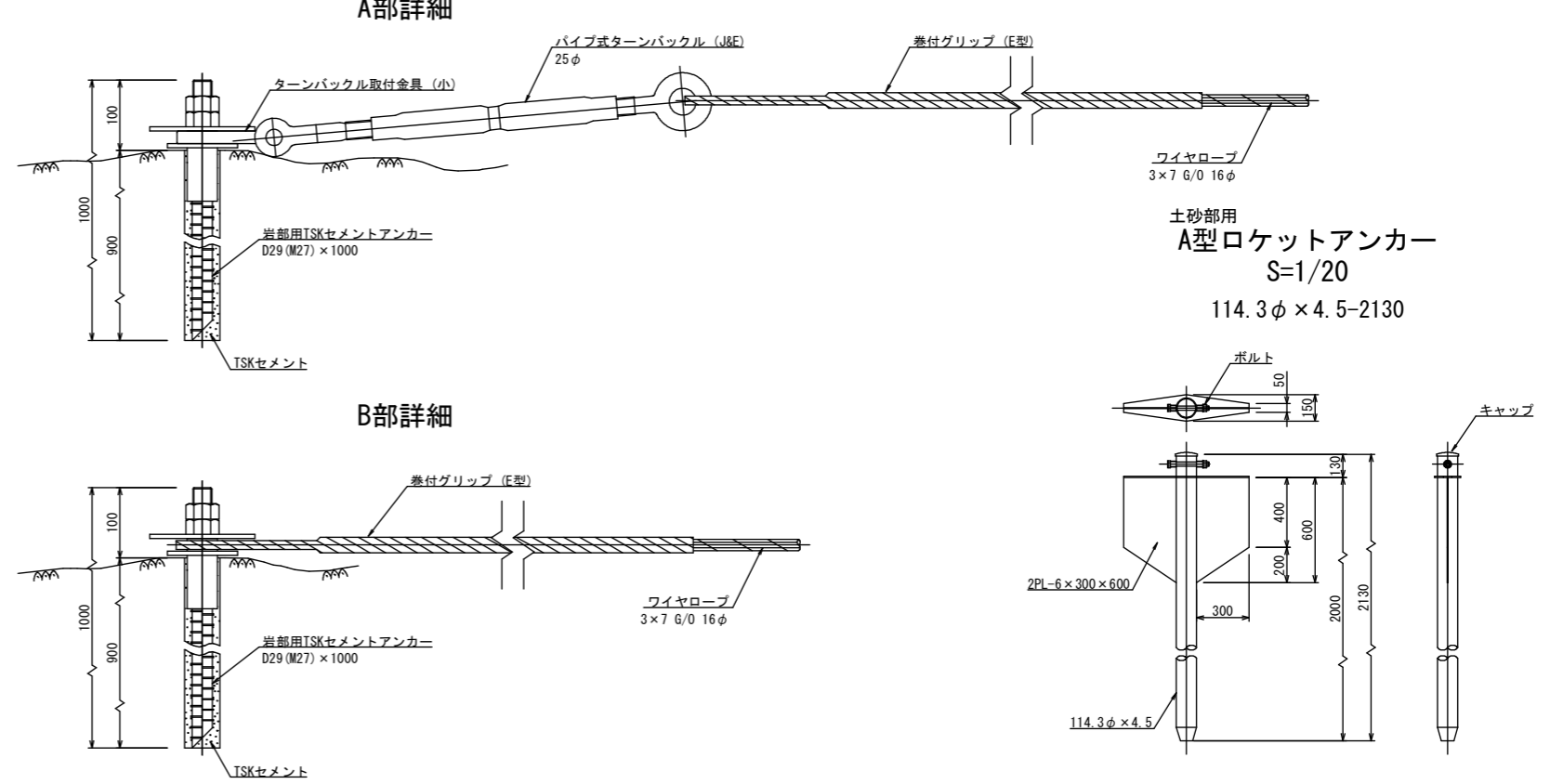
## 展開図

S=1/100



## 構造図

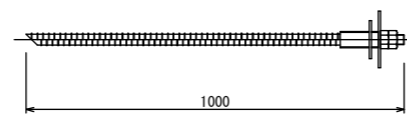
S=1/5



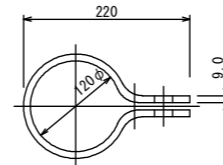
## 材料明細表

名称	仕様・寸法 (mm)	単位	記号
主ロープ	縦 3×7 G/O 16φ 横 3×7 G/O 16φ	m	—
巻付グリップ (E型)	16φ用-1200	本	→
巻付グリップ (R型)	16φ用-1385	本	←
岩部用TSKセメントアンカー	D29 (M27) × 1000	本	□
土砂部用A型ロケットアンカー	114.3φ × 4.5t-2130 2PL-6×300×600	本	○
クロスクリップ	(大) 4.5t × 60 × 75	個	◇
パイプ式ターンバックル (J&E)	25φ × 350	本	—
ターンバックル取付金具	(小) 岩部用 (大) 土砂部用	個	◇

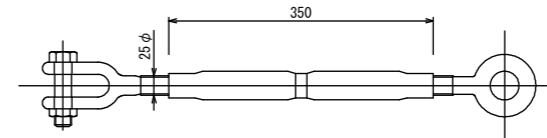
岩部用  
TSKセメントアンカー  
S=1/10  
D29 (M27) × 1000



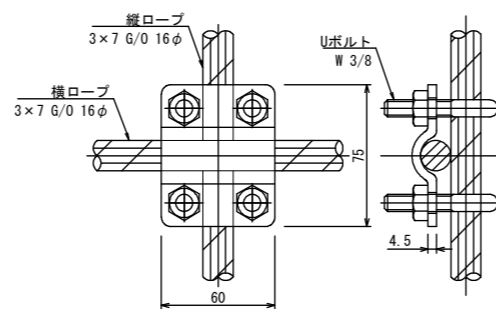
ターンバックル取付金具  
(大) 土砂部用  
S=1/5



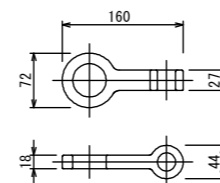
パイプ式ターンバックル (J&E) 25φ  
S=1/5



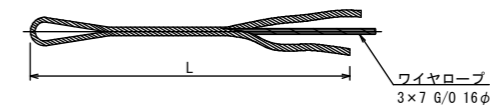
クロスクリップ  
S=1/2  
(大) 4.5t × 60 × 75



ターンバックル取付金具  
(小) 岩部用  
S=1/5



巻付グリップ



### 寸法表

名称	L
巻付グリップ (E型)	16φ用-1200 1200
巻付グリップ (R型)	16φ用-1385 1385

年度	令和 6 年度		
図面名	ロープ掛工 (No. 4) 展開図・構造図		
施行地	埼玉県秩父市中津川字 中津川山国山林64-1林班		
工事名	大滑地区予防治山工事 (R5補正)		
図面番号	11	縮尺	図示
設計者	国土防災技術(株)	製図者	国土防災技術(株)
関東森林管理局	埼玉森林管理事務所	NO.	