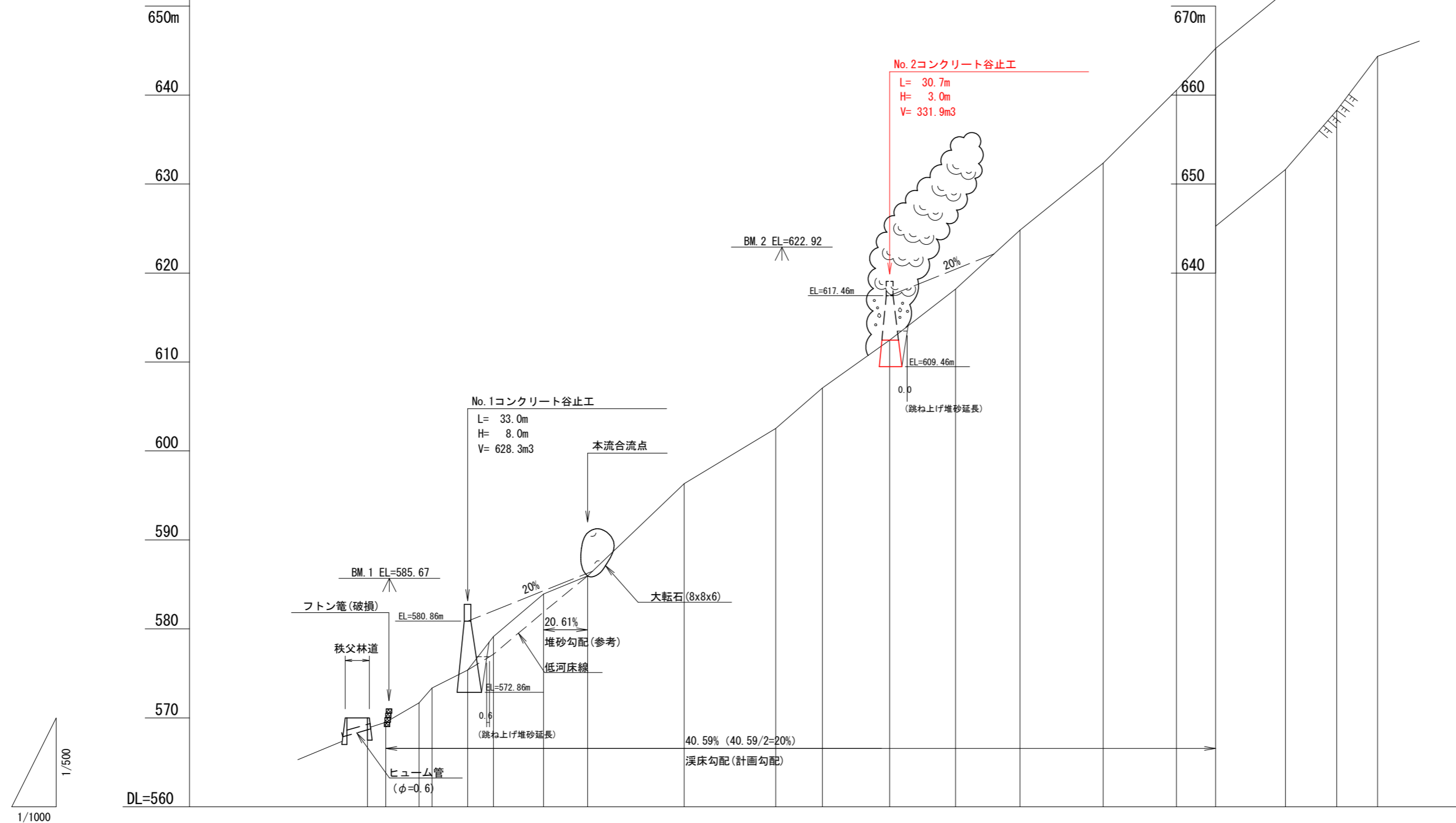


凡 例	
	計画谷止工 (コンクリート)
	既設谷止工
	既設山腹工
	崩壊地等
	溪岸荒廃等
	露 岩 地
	林 道
	国有林界・林班界

(日野地区 3林班溪間工)

年 度	令 和 7 年 度		
図 面 名	平 面 図		
施 工 地	埼玉県秩父市荒川日野中川国有林3そ林小班外		
工 事 名	日野地区復旧治山工事 (R7補正)		
図 面 番 号	1	縮 尺	1:1,000
設 計 者	製 図 者		
関東森林管理局	埼玉森林管理事務所		

溪床縦断面図



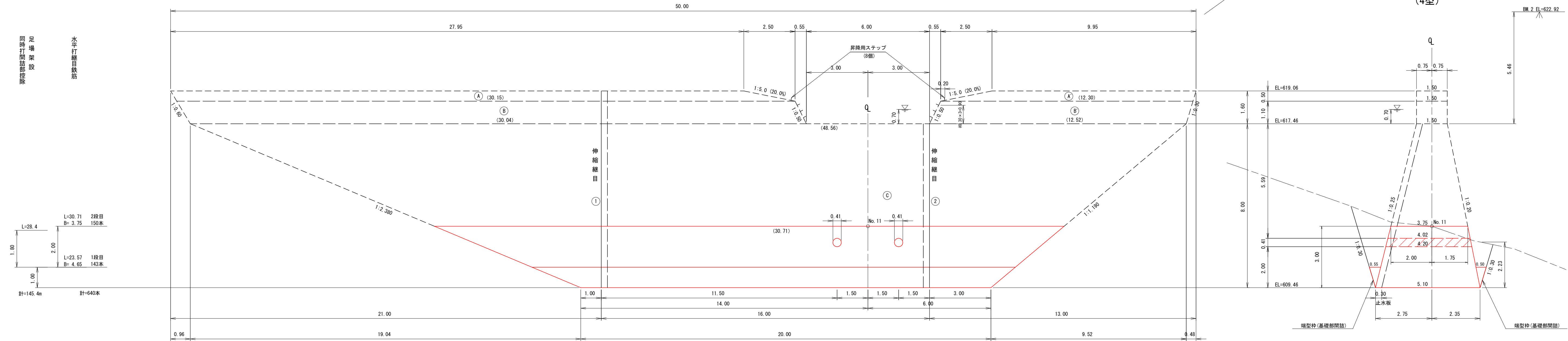
測点番号	No	0.00	4.10	7.50	2.90	8.00	5.80	11.30	9.90	21.70	20.60	10.50	15.10	14.80	14.50	18.70	16.50	8.80	15.70	11.50	9.20	
床掘深	m					2.5							3.0									
工作物高	m					8.0							8.0									
溪床勾配	%					36.2%							42.0%						52.4%			
地盤高	m	570.00	569.51	571.69	573.36	575.36	579.14	583.91	585.95	596.33	602.52	607.07	612.46	618.19	624.82	632.35	640.56	645.26	651.63	658.28	664.35	
垂直距離	m	0.00	-0.49	2.18	1.61	2.00	3.78	4.77	2.04	10.38	6.19	4.55	5.39	5.72	6.63	7.53	8.21	4.70	6.37	6.65	6.07	
通加水平距離	m	0.00	4.10	11.60	14.50	22.50	28.30	39.60	49.50	71.20	91.80	102.30	117.40	132.20	146.70	165.40	181.90	190.70	206.40	217.90	227.10	
水平距離	m	0.00	4.10	7.50	2.90	8.00	5.80	11.30	9.90	21.70	20.60	10.50	15.10	14.80	14.50	18.70	16.50	8.80	15.70	11.50	9.20	
測点番号	No	BP	NO.1	NO.2	NO.3	NO.4	NO.5	NO.6	NO.7	NO.8	NO.9	NO.10	NO.11	NO.12	NO.13	NO.14	NO.15	NO.16	NO.17	NO.18	NO.19	

(日野地区 3林班溪間工)

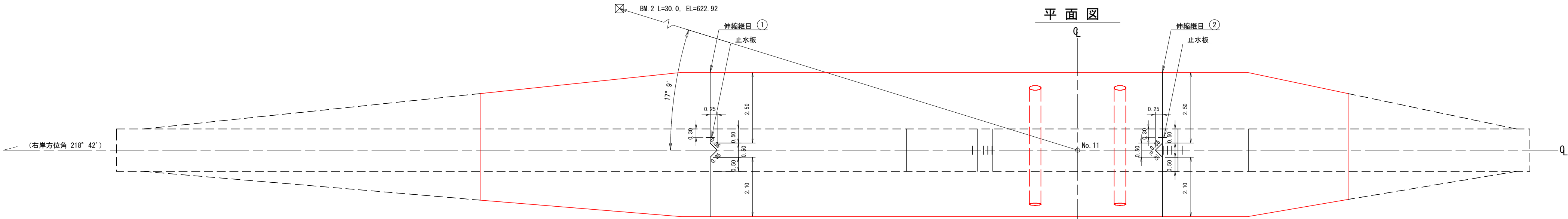
年度	令和7年度		
図面名	溪床縦断面図		
施工地	埼玉県秩父市荒川日野中川国有林3そ林小班外		
工事名	日野地区復旧治山工事 (R7補正)		
図面番号	2	縮尺	H=1:1,000 V=1:500
設計者	製図者		
関東森林管理局		埼玉森林管理事務所	

正面図

側面図
(4型)



平面図



同時打設部控除
足場架設
水平打継目鉄筋

L=28.4
B=3.75
2段目
150本

L=23.57
B=4.65
1段目
143本

計=145.4m
計=640本

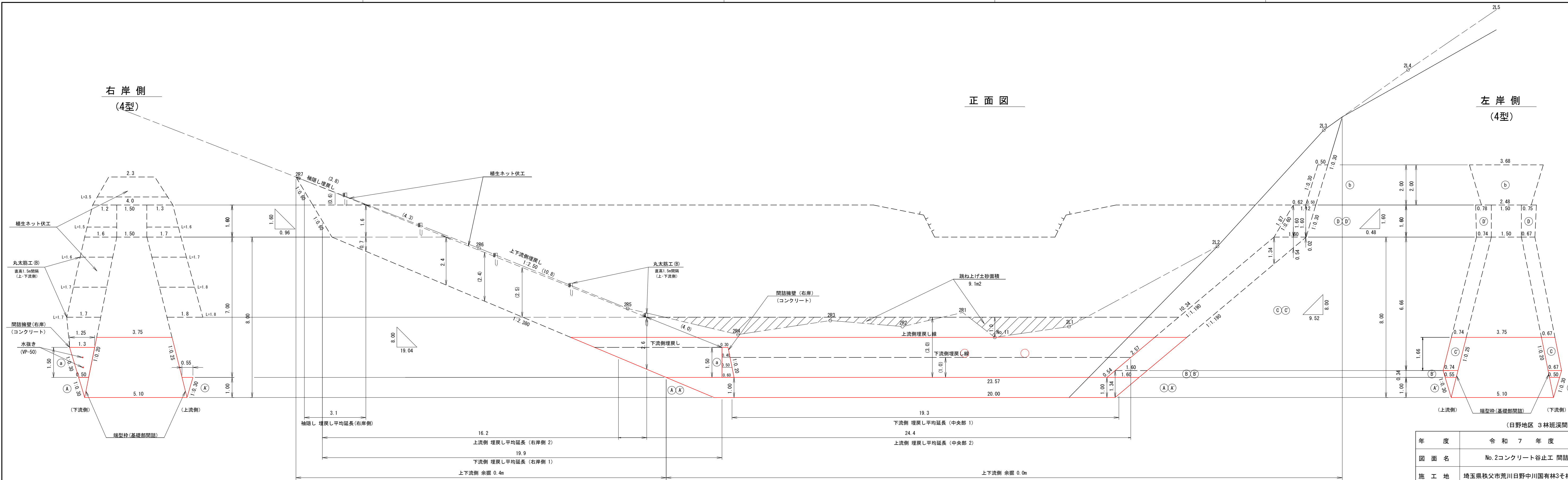
(日野地区 3林班溪間工)

年度	令和 7 年度		
図面名	No.2コンクリート谷止工 構造図		
施工地	埼玉県秩父市荒川日野中川国有林3そ林小班外		
工事名	日野地区復旧治山工事 (R7補正)		
図面番号	3	縮尺	1:100
設計者	製図者		
関東森林管理局		埼玉森林管理事務所	

右岸側
(4型)

正面図

左岸側
(4型)



下流側 埋戻し	断面積 (m ²)	平均延長 (m)	備考 (高さm)
右岸側 1	6.9	0.9	(2.5)
中央部 1	0.8	19.3	(1.0)

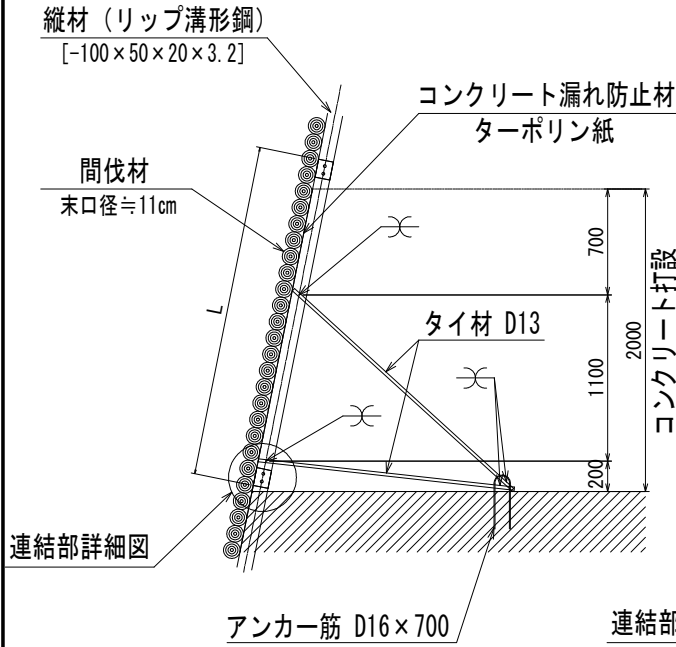
上流側 埋戻し	断面積 (m ²)	平均延長 (m)	備考 (高さm)
中央部 2	2.2	24.4	(2.0)

年度	令和 7 年度		
図面名	No. 2コンクリート谷止工 間詰図		
施工地	埼玉県秩父市荒川日野中川国有林3そ林小班外		
工事名	日野地区復旧治山工事 (R7補正)		
図面番号	5	縮尺	1:100
設計者	製図者		
関東森林管理局	埼玉森林管理事務所		

丸太残存型枠工 標準図

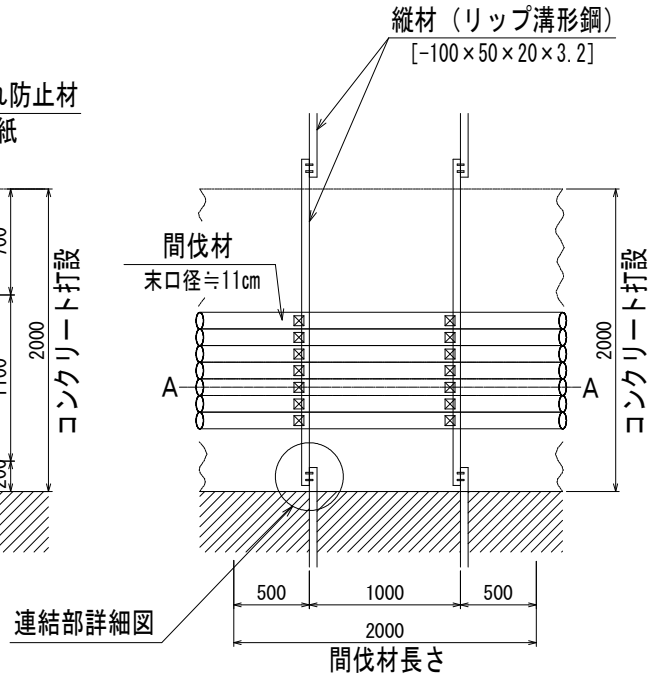
断面図

S=1/50



正面図

S=1/50



連結部詳細図

S=1/25

