



崩壊地面積=0.19ha

簡易のリ粹工 1

簡易のリ粹工 2

階段切付 (モルタル吹付) 工
幅=0.5m

モルタル吹付水路工

落石防護柵工 (丸太)

BM. 1=1202.08m
(鉄上)

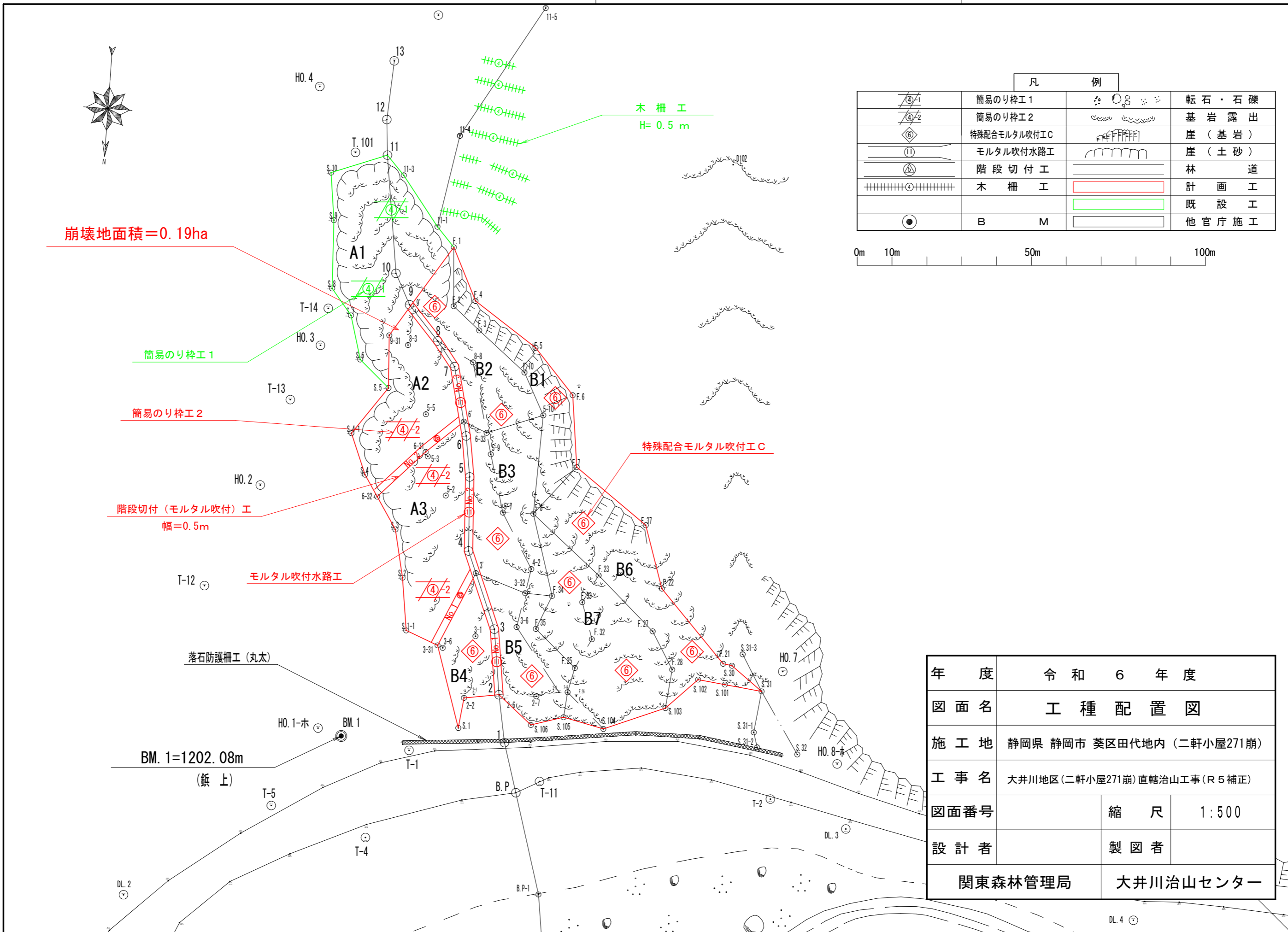
木柵工
H=0.5m

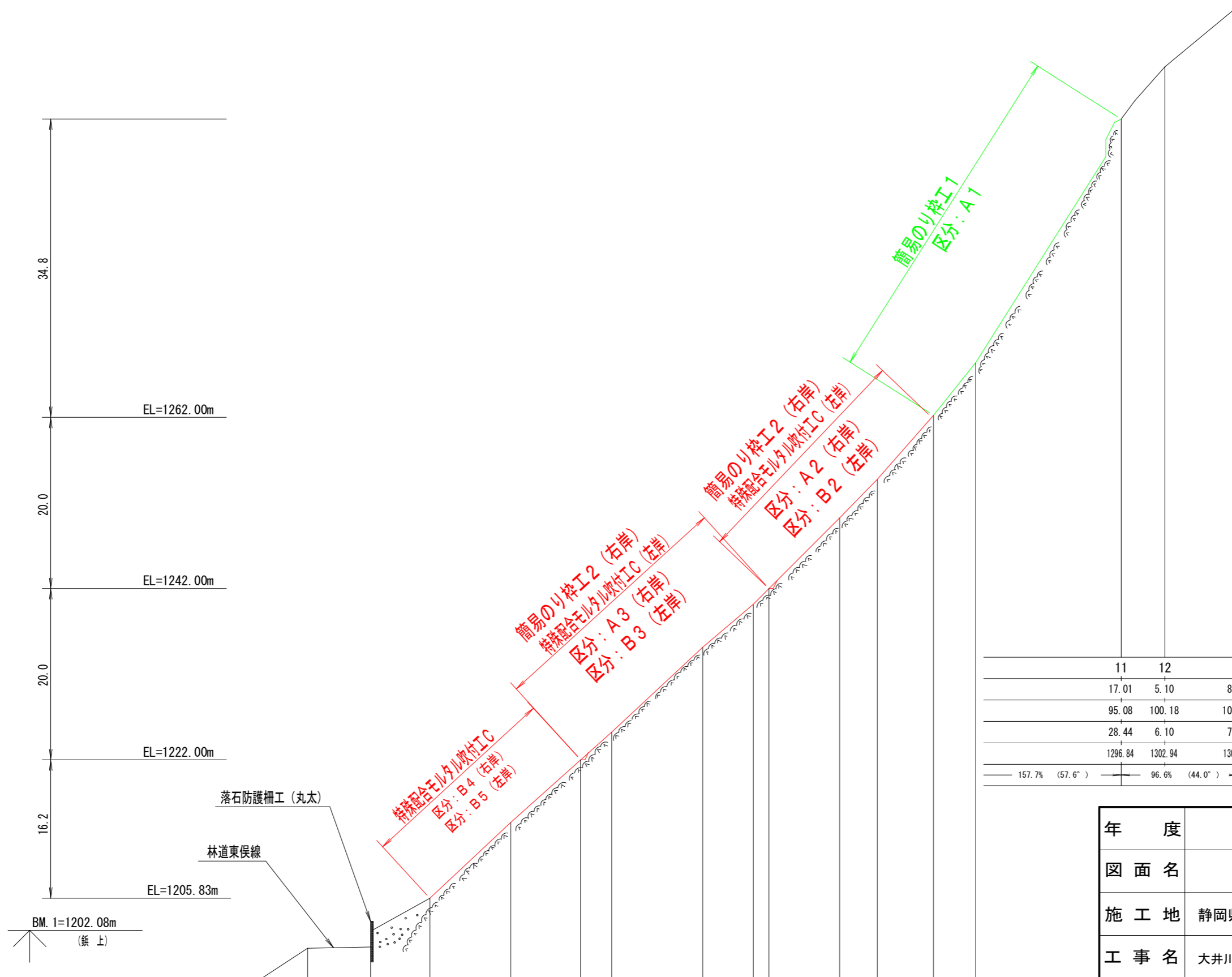
特殊配合モルタル吹付工C

凡 例			
	簡易のリ粹工 1		転石・石礫
	簡易のリ粹工 2		基岩露出
	特殊配合モルタル吹付工C		崖 (基岩)
	モルタル吹付水路工		崖 (土砂)
	階段切付工		林 道
	木柵工		計 画 工
			既 設 工
	B M		他官庁施工

0m 10m 50m 100m

年 度	令和 6 年度		
図面名	工 種 配 置 図		
施工地	静岡県 静岡市 葵区田代地内 (二軒小屋271崩)		
工事名	大井川地区(二軒小屋271崩)直轄治山工事(R5補正)		
図面番号	縮 尺	1:500	
設計者	製 図 者		
関東森林管理局		大井川治山センター	





測点	No.	B.P	1	2	3	3'	4	5	6	6'	7	8	9	10
水平距離	m		7.37	6.92	9.44	8.18	3.63	10.63	5.90	1.83	8.27	4.42	6.56	4.92
逦加水平距離	m	0.00	7.37	14.29	23.73	31.91	35.54	46.17	52.07	53.90	62.17	66.59	73.15	78.07
垂直距離	m		0.15	5.70	8.85	7.32	3.25	9.90	5.02	1.83	8.25	4.51	7.49	6.15
逦加垂直距離	m	1199.98	1200.13	1205.83	1214.68	1222.00	1225.25	1235.15	1240.17	1242.00	1250.25	1254.76	1262.25	1268.40
勾配	%			82.4% (39.5°)	91.8% (42.6°)			90.9% (42.3°)			105.2% (46.5°)			

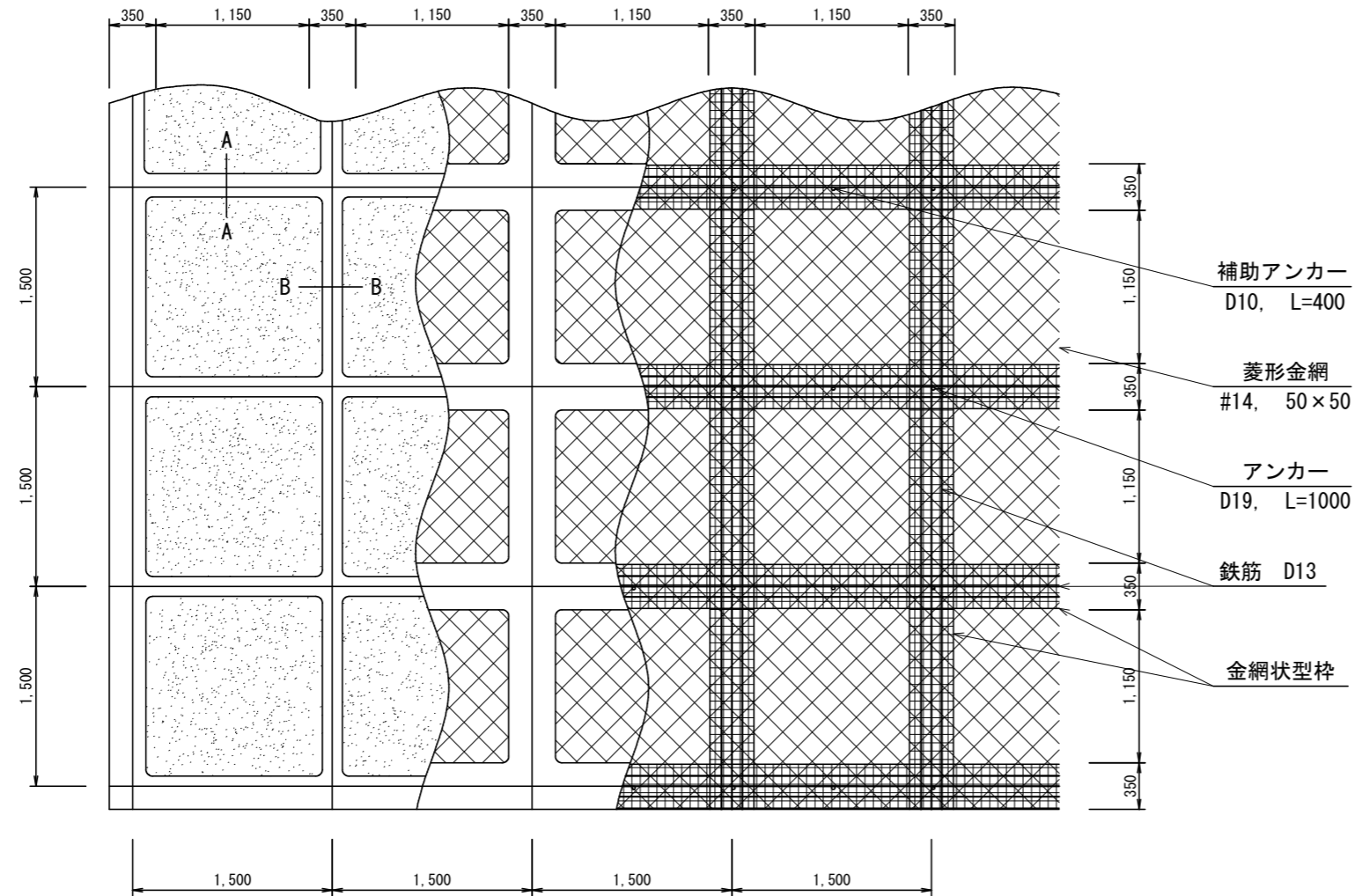
	11	12	13
	17.01	5.10	8.49
	95.08	100.18	108.67
	28.44	6.10	7.03
	1296.84	1302.94	1309.97
	157.7% (57.6°)	96.6% (44.0°)	

年度	令和6年度		
図面名	縦断面図		
施工地	静岡県 静岡市 葵区 田代地内 (二軒小屋271崩)		
工事名	大井川地区(二軒小屋271崩)直轄治山工事(R5補正)		
図面番号		縮尺	縦横 1:500
設計者		製図者	
関東森林管理局		大井川治山センター	

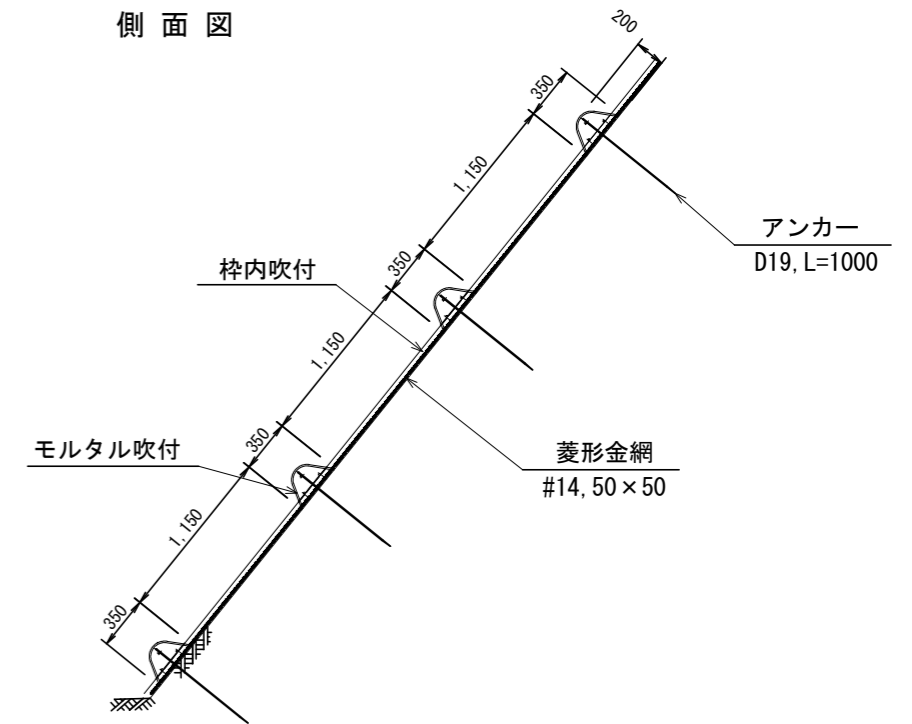
簡易法枠工 2 標準図

<H=200 主鉄筋 : D13>

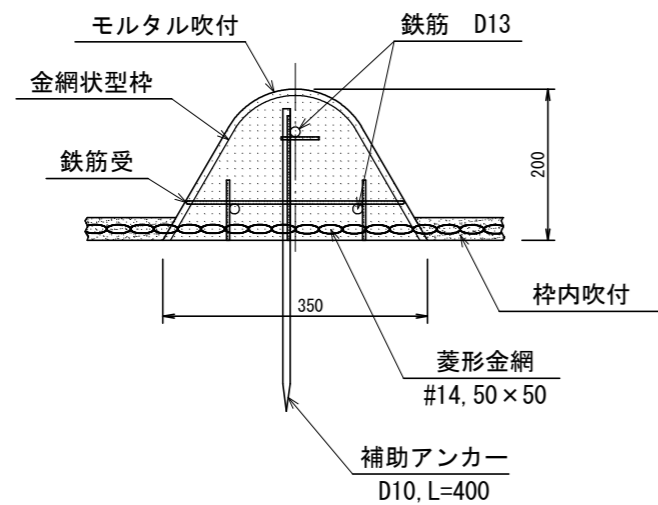
正面図



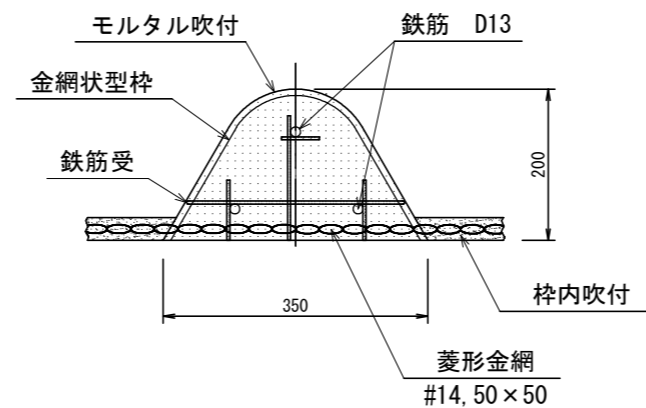
側面図



A - A 断面



B - B 断面



使用材料表 < H=200 主鉄筋 : D13 >

100㎡あたり

材料名	規格	単位	数量	割増率
ラス網	#14, 50×50, t=0.14	m ²	140 00	40%
ラス用アンカー	φ 16, L=400, t=0.021	本	30 00	
ラス用補助アンカー	φ 9, L=200, t=0.017	本	150 00	
鉄筋	D13	kg	503 30	17%
主アンカー (交点)	D19, L=1,000, t=0.117	本	52 00	
補助アンカー (横枠)	D10, L=400, t=0.011	本	51 00	
金網状型枠	t=0.174	m	144 90	15%
モルタル		m ³	5 87	
法枠シート		枚	42 30	
枠内吹付	特殊配合モルタル吹付工B (6kg/m ²)	m ²	55 90	

モルタル材料配合 (1.0m³ 当たり)

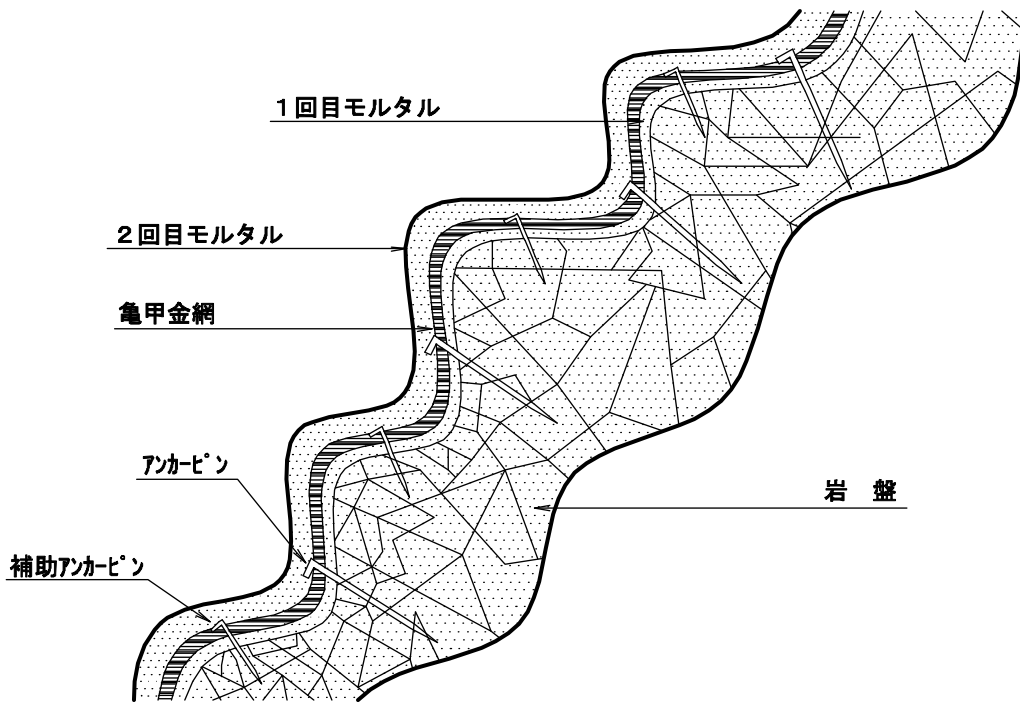
材料	規格	単位	数量	備考
セメント	普通ポルトランド	kg	420 00	割増別途加算
洗砂		m ³	1 24	割増別途加算

特殊配合モルタル吹付工(C)標準図

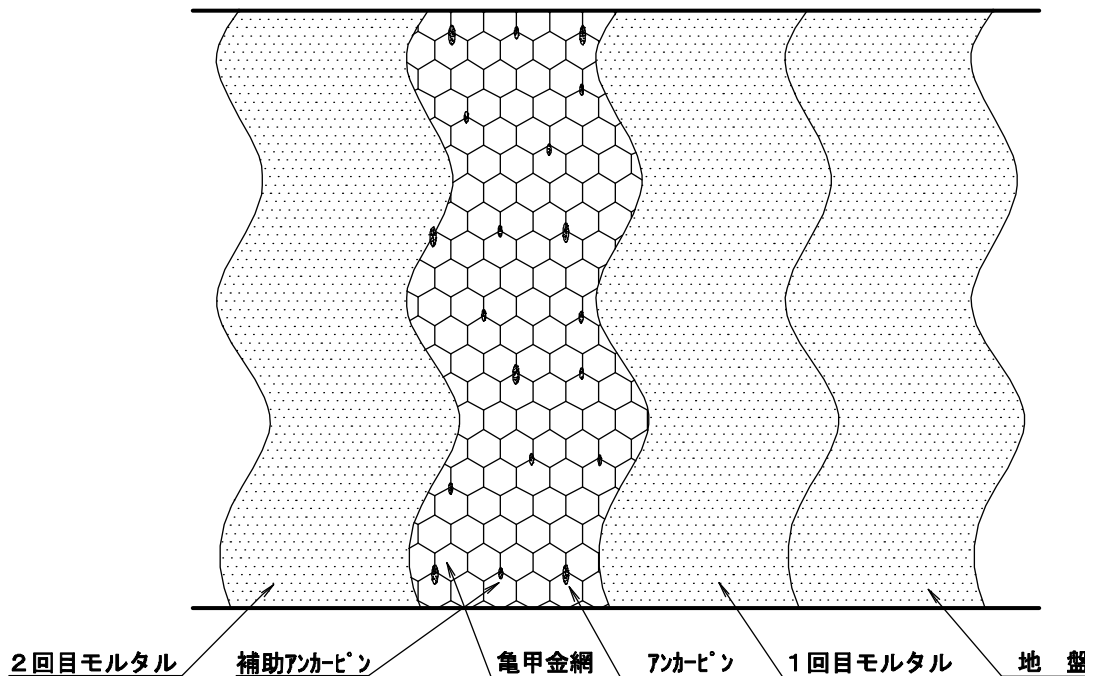
縮尺 S=1/20

(亀甲金網)

側面図



正面図



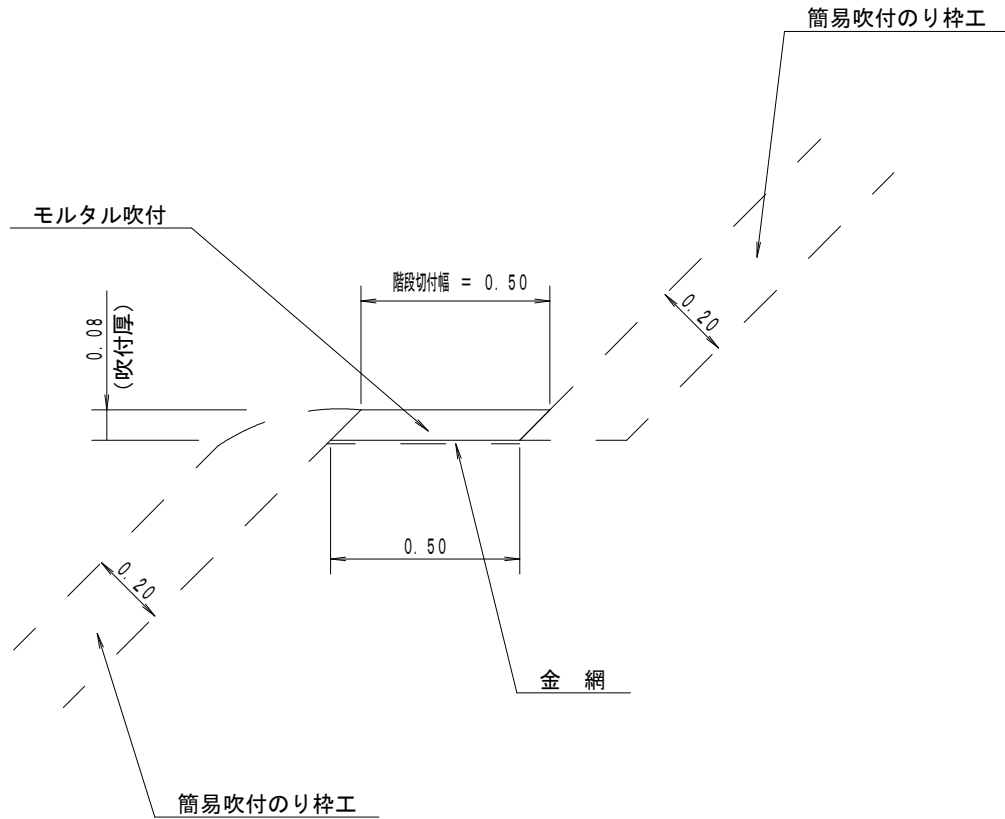
種別	規格・寸法	数量	単位	単位重量 (kg)
特殊配合モルタル	別表のとおり		kg	
亀甲金網	亜鉛引 径1.2mm 網目40mm	140	m ²	0.586kg/m ²
アンカーピン	径16mm 長さ400mm フック30mm	30	本	71.1kg/100本
補助アンカーピン	径9mm 長さ200mm フック30mm	150	本	11.5kg/100本

種別	規格・寸法	単位	第1回吹付	第2回吹付		
				4cm	6cm	8cm
接着剤	エチレン系樹脂	kg	24.90	37.00	55.00	74.00
セメント	普通ポルトランド	kg	248.20	1,852.00	2,779.00	3,705.00
砂	径5mm以下	m ³	—	4.80	7.30	9.70
水	清水	l	248.20	928.00	1,393.00	1,857.00

階段切付工（モルタル吹付）標準図

S = 1 / 20

側面図

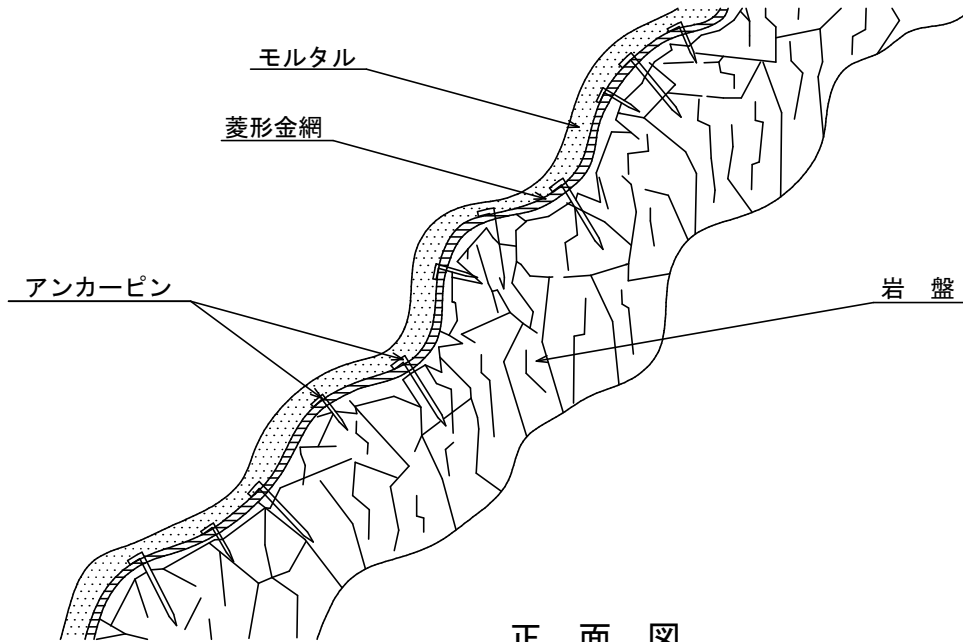


階段切付（モルタル吹付）工 10m ² 当り 材料明細表				
種別	規格寸法	数量	単位	備考
モルタル吹付	吹付厚 8cm程度	0.80	m ³	割増し率は、別途加算。
金網	#14, 50×50	14.00	m ²	割増し率は、40%加算。
摘要	モルタル吹付 : 0.08 × 10.0 = 0.80m ³ 金網 : 1.00 × 10.0 × 1.40 = 14.00m ²			

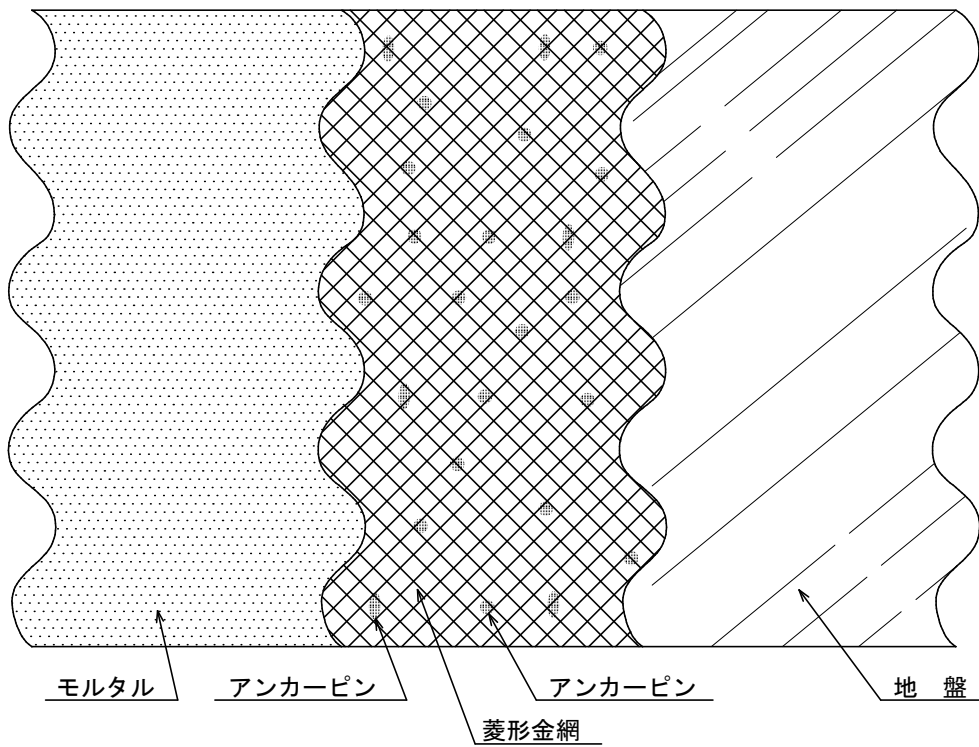
モルタル材料配合 (1.00m ³ 当り)				
種別	規格寸法	数量	単位	備考
セメント	普通ポルトランド	420.00	kg	割増し率は、別途加算。
洗砂		1.24	m ³	割増し率は、別途加算。 (重量換算: 1,680.00kg)

モルタル吹付工 (t=8.0cm) 標準図

側面図



正面図



100m ² (100m ² × 0.08m = 8.0m ³) 当たり				材料明細表
種別	規格・寸法	数量	単位	備考
セメント		4,468.8	kg	割増率: 33%
砂		13.2	m ³	割増率: 33%
菱形金網	#14-50×50	140.0	m ²	割増率: 40% t=0.14
アンカーピン	φ16×400	30.0	本	71.1kg/100本×30本=0.021t
"	φ9×200	150.0	本	11.5kg/100本×150本=0.017t