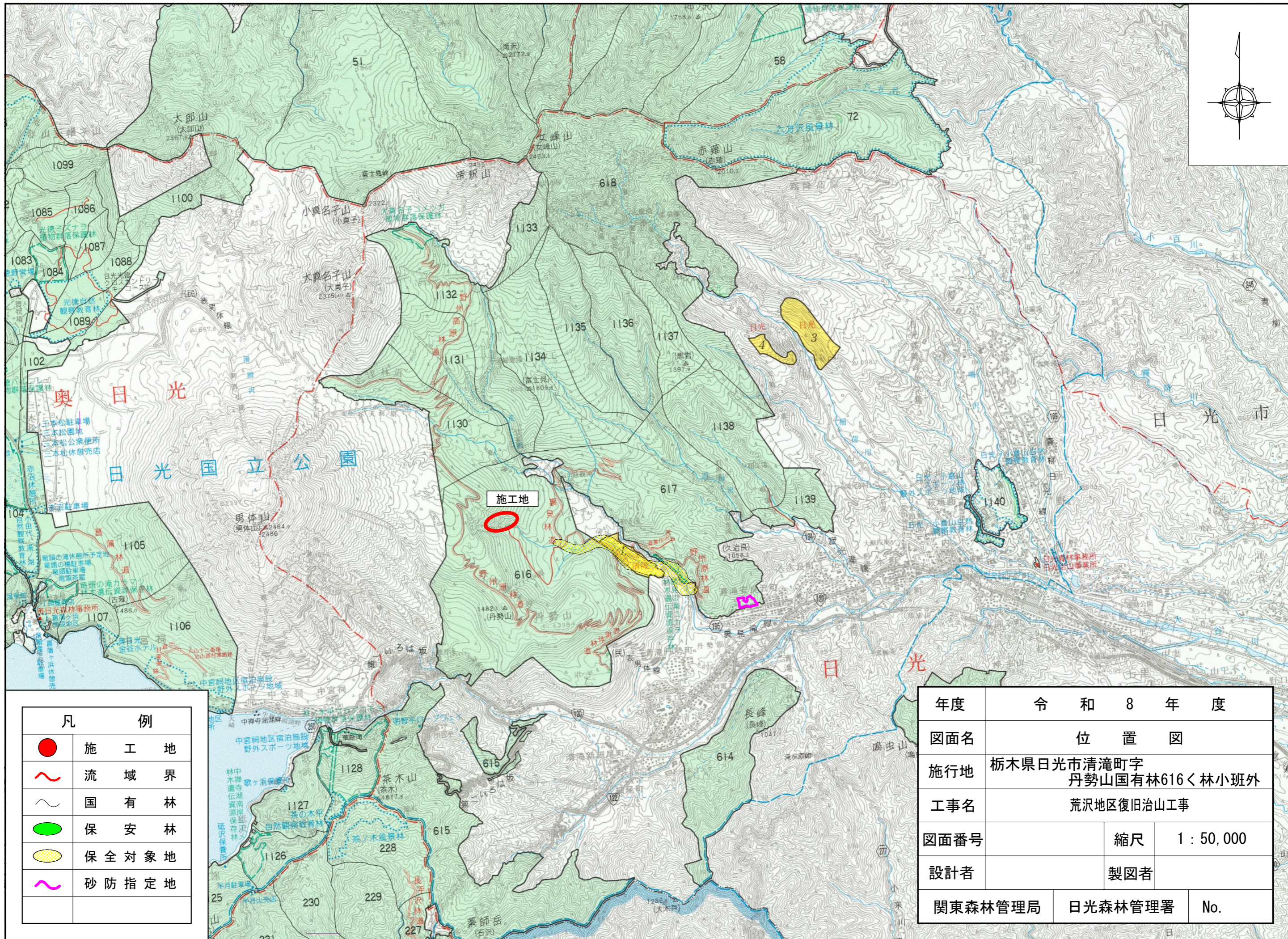
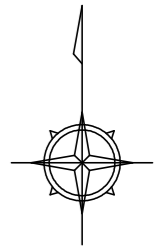


令和8年度									
施工地	栃木県日光市清滝字丹勢山国有林616<林小班外								
工事名	荒沢地区復旧治山工事								
工種	溪間工 (流路工)	数量	m 80.0	山腹安 定面積	ha -	貯砂量	m ³ -	現 溪 床勾配	% 12~36
集水面積	ha 65.0	崩壊の 方位	-	山腹平 均傾斜	° -	海拔高	m 1248~ 1297	計 画 勾 配	% 14~19
地 質	火山性堆積物 テイサト溶岩及び火山 砕屑物	有林地	% 100	無林地	% 0	年 降 雨 量	mm 2268.3	最大日 雨 量	mm 475
関東森林管理局 日光森林管理署									

図 面 目 録		
番 号	図 面 名	葉 数
1	位 置 図	1
2	平 面 図	1
3	溪 床 縦 断 面 図	1
4	No.1流路護床工(力ゴ枠)割付図	1
5	No.3帯工構造図	1
6	標 準 図	3
計		8



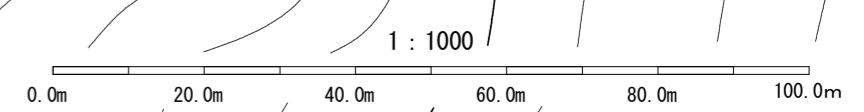
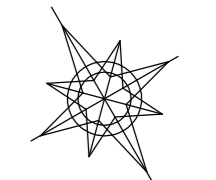
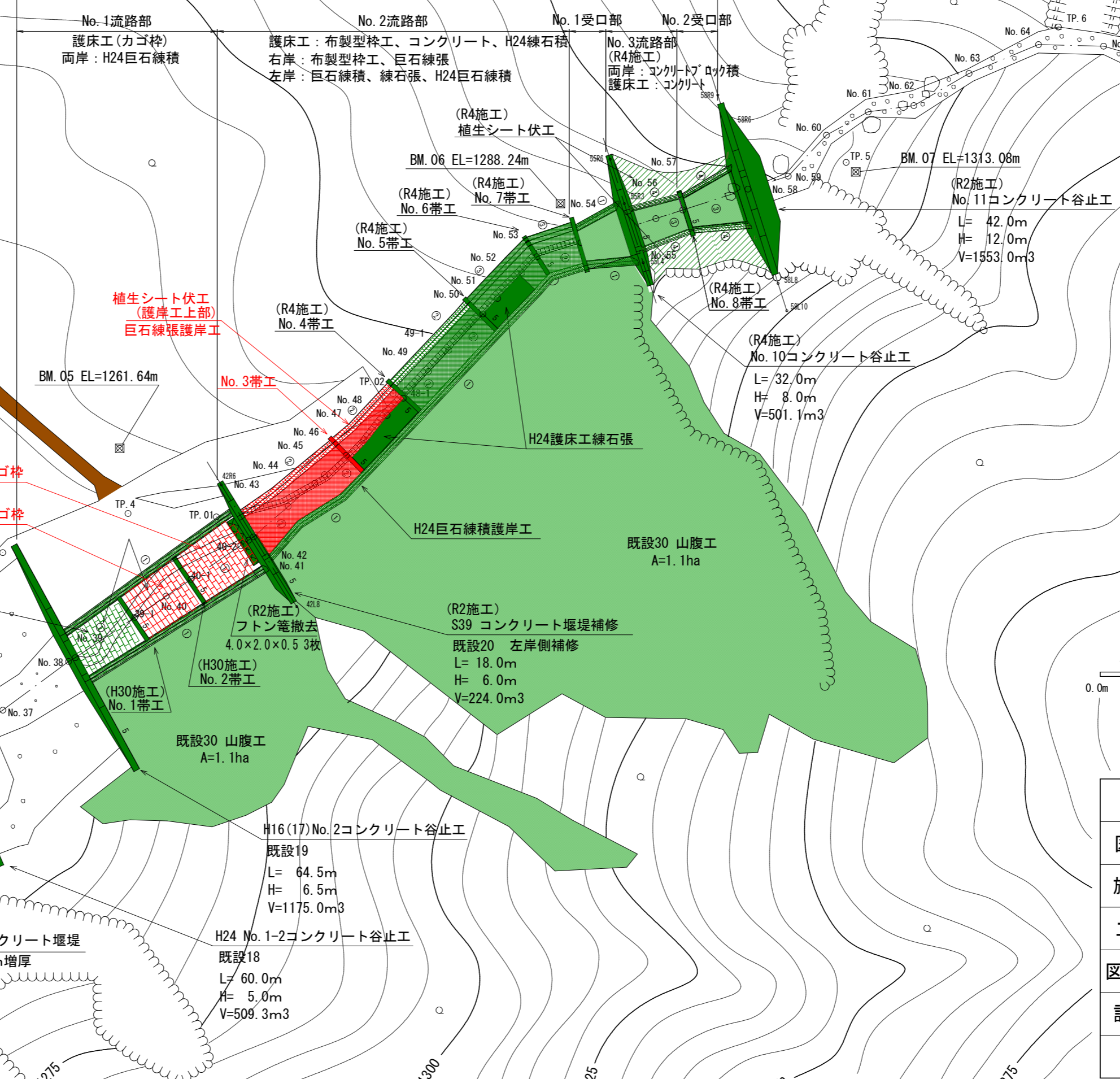
年度	令和 8 年 度		
図面名	位 置 図		
施行地	栃木県日光市清滝町字 丹勢山国有林616<林小班外		
工事名	荒沢地区復旧治山工事		
図面番号	縮尺	1 : 50,000	
設計者	製図者		
関東森林管理局	日光森林管理署	No.	

凡 例	
	施 工 地
	流 域 界
	国 有 林
	保 安 林
	保 全 対 象 地
	砂 防 指 定 地

616林班

凡 例	
谷止工 (コンクリート)	
床固工 (コンクリート)	
帯工 (コンクリート)	
護岸工 (巨石練積)	
護岸工 (巨石練張)	
護岸工 (布製型枠工)	
護岸工 (コンクリートブロック積)	
護床工 (カゴ枠)	
護床工 (布製型枠工)	
護床工 (コンクリート)	
既 設	
当年度計画	
将来計画	

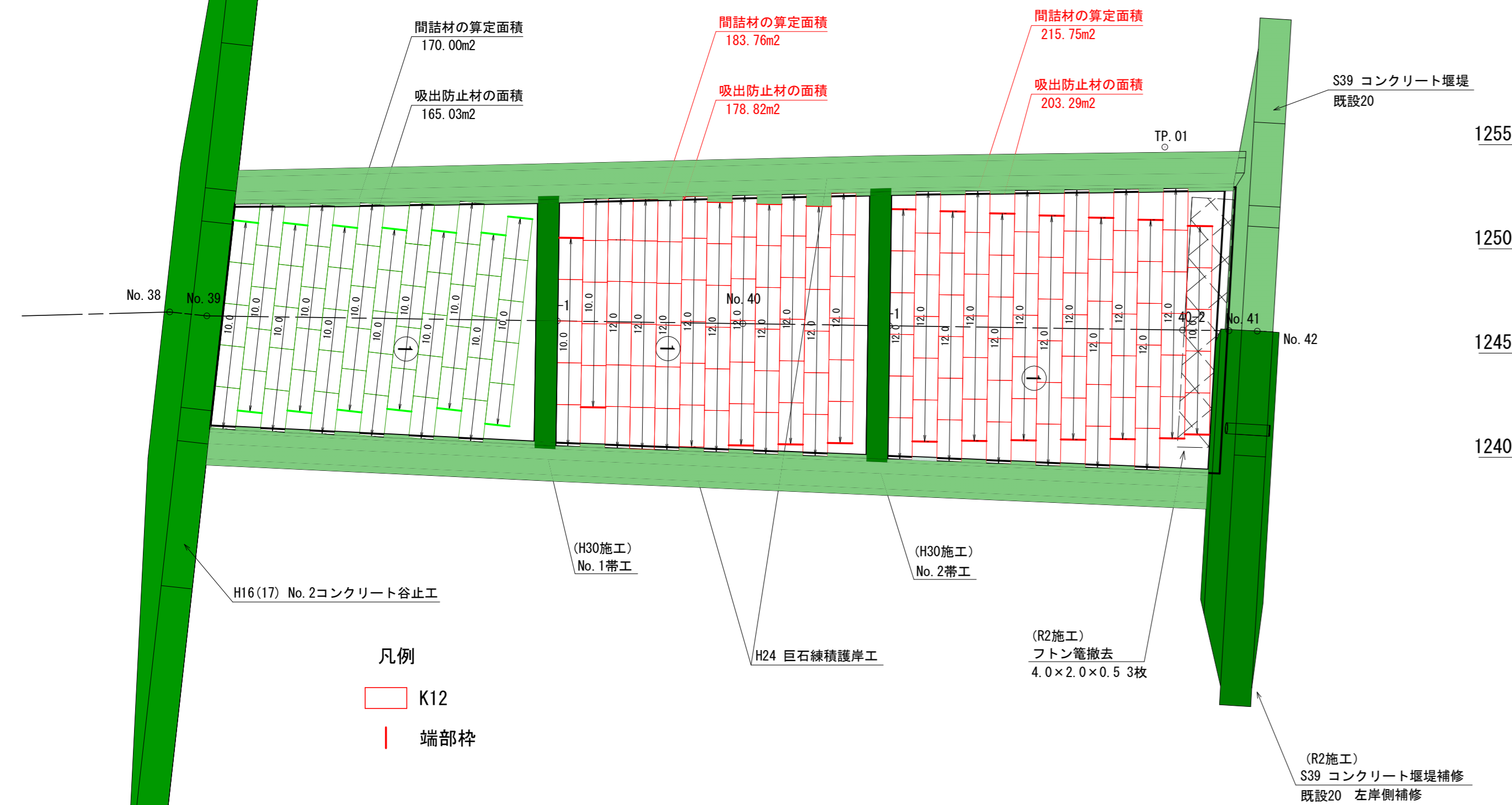
三面張流路工 延長L=194.10m



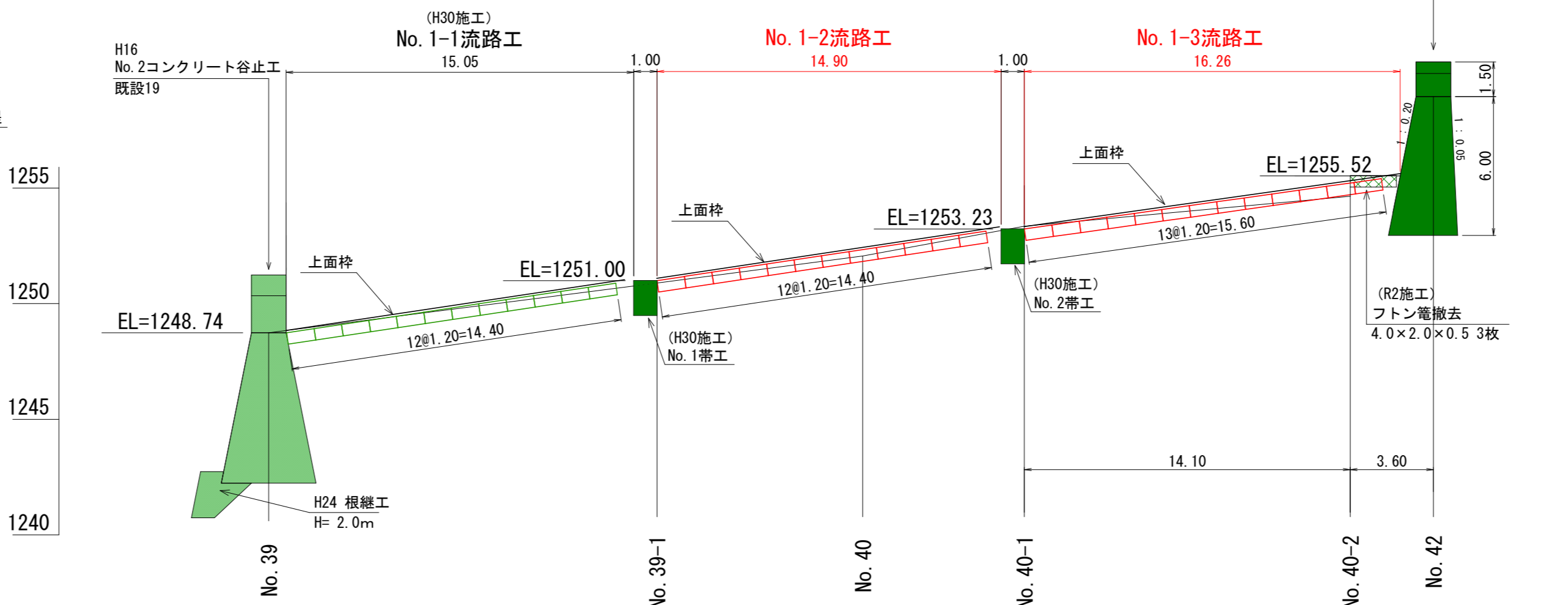
年度	令和 8 年度		
図面名	平 面 図		
施行地	栃木県日光市清滝字 丹勢山国有林616<林小班外		
工事名	荒沢地区復旧治山工事		
図面番号	縮尺	1 : 1000	
設計者	製図者		
関東森林管理局	日光森林管理署		

護床工(カゴ枠)割付図

平面図
S=1/200



正面展開図
S=1/200



No. 1-1流路工 数量表

種類	数量	面積	端部枠	
K12	2.0m	60枚	120.00 m ²	13枚

*カゴ枠内は全て石詰めとする

No. 1-1流路工 上面枠数量表

種類	数量	
K12用	2.0m	60枚

No. 1-2流路工 数量表

種類	数量	面積	端部枠	
K12	2.0m	70枚	140.00 m ²	8枚

*カゴ枠内は全て石詰めとする

No. 1-2流路工 上面枠数量表

種類	数量	
K12用	2.0m	70枚

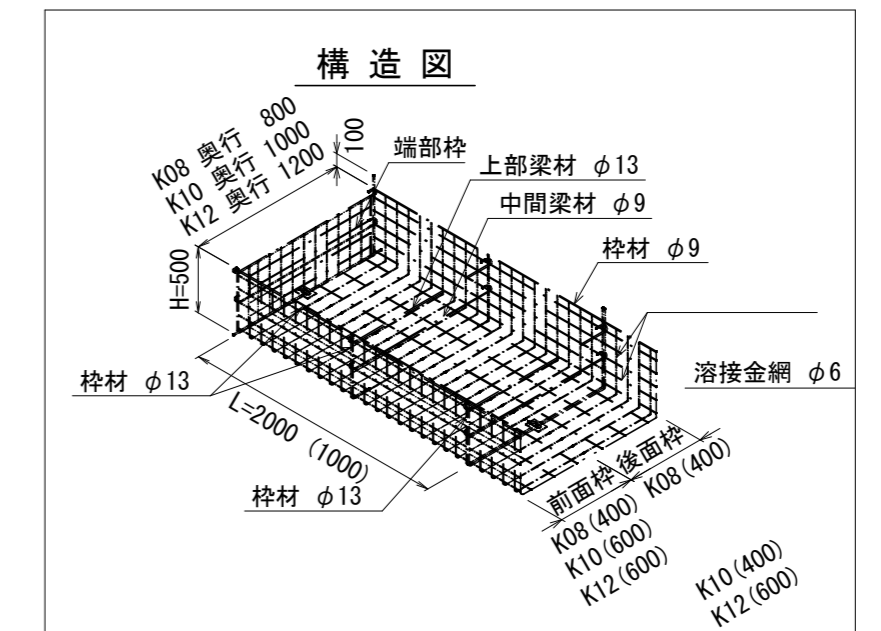
No. 1-3流路工 数量表

種類	数量	面積	端部枠	
K12	2.0m	77枚	154.00 m ²	14枚

*カゴ枠内は全て石詰めとする

No. 1-3流路工 上面枠数量表

種類	数量	
K12用	2.0m	77枚



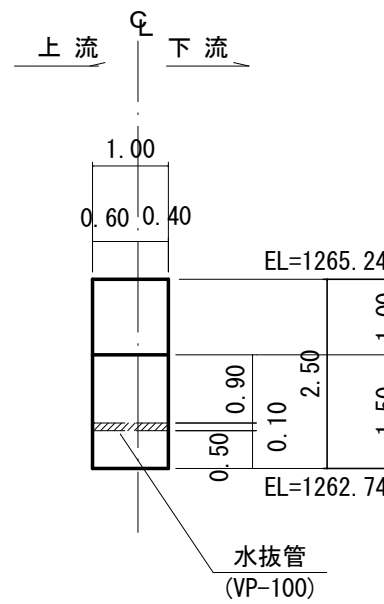
※特記
 中詰材に使用する現地発生材(石材)は、以下の規格を満たせるものを使用することとする。
 ・カゴ枠の網目から漏れ出さないように粒径100mm以上とし、土砂成分は含まないこと
 ・自重で割れるような脆い石ではないこと
 ・風化しやすい石ではないこと

年度	令和 8 年度		
図面名	護床工(カゴ枠)割付図		
施行地	栃木県日光市清滝字 丹勢山国有林616く林小班外		
工事名	荒沢地区復旧治山工事		
図面番号	縮尺	図 示	
設計者	製図者		
関東森林管理局	日光森林管理署		

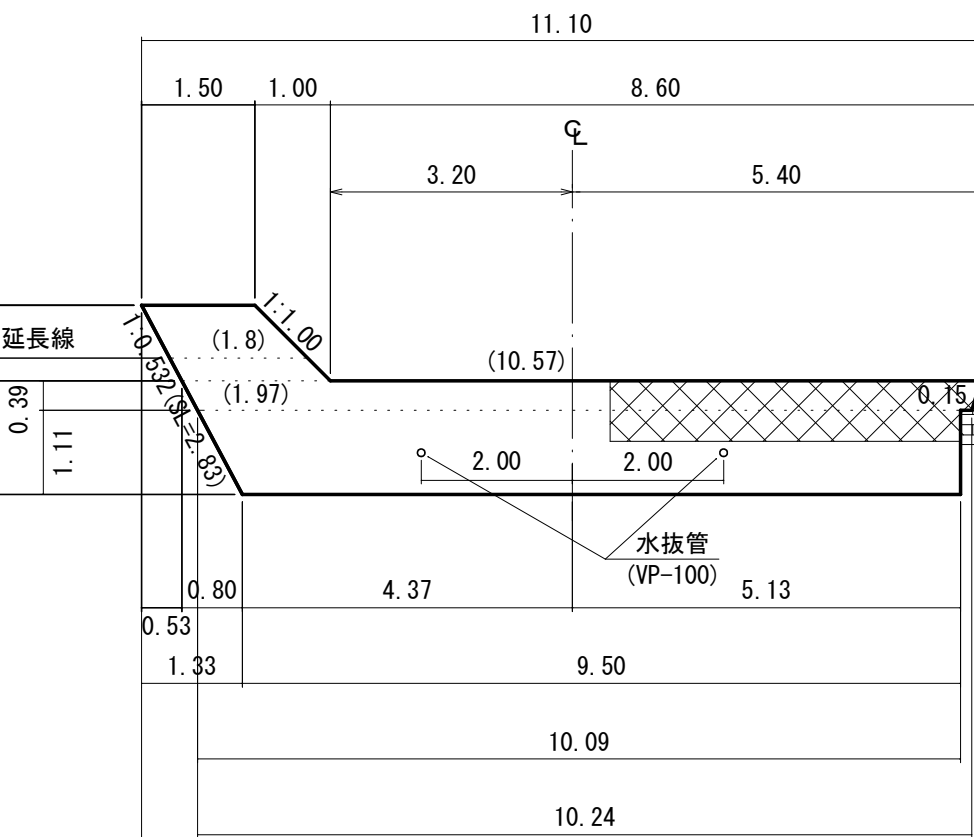
No. 3帯工構造図

(測点No. 46)

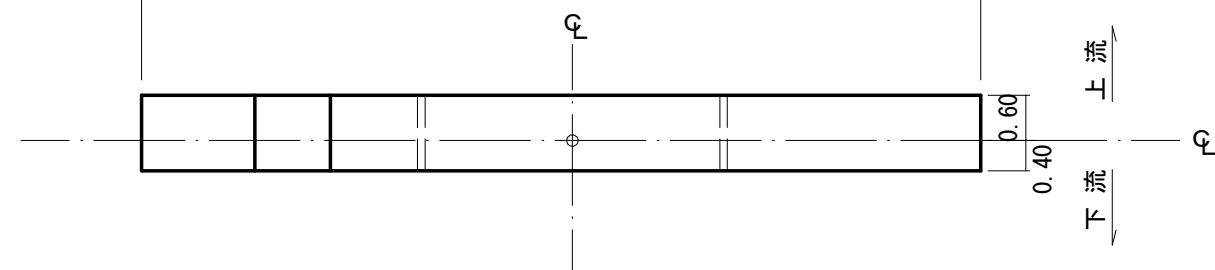
側面図



正面図



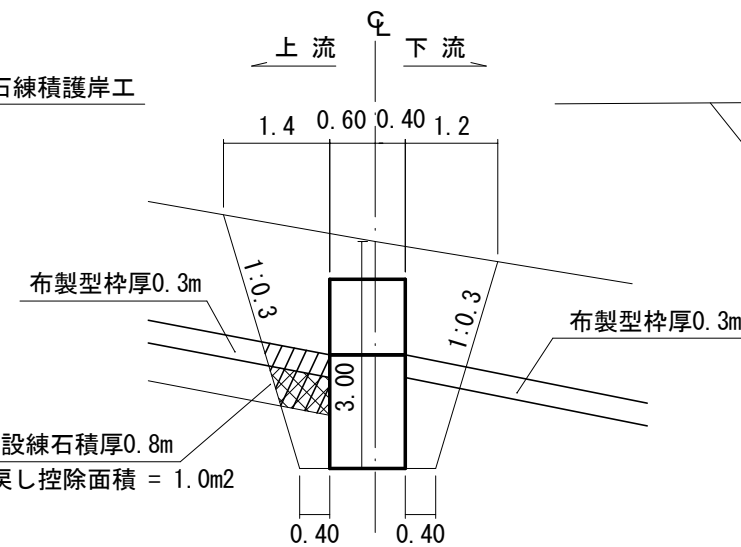
平面図



No. 3帯工床掘図

(測点No. 46)

側面図

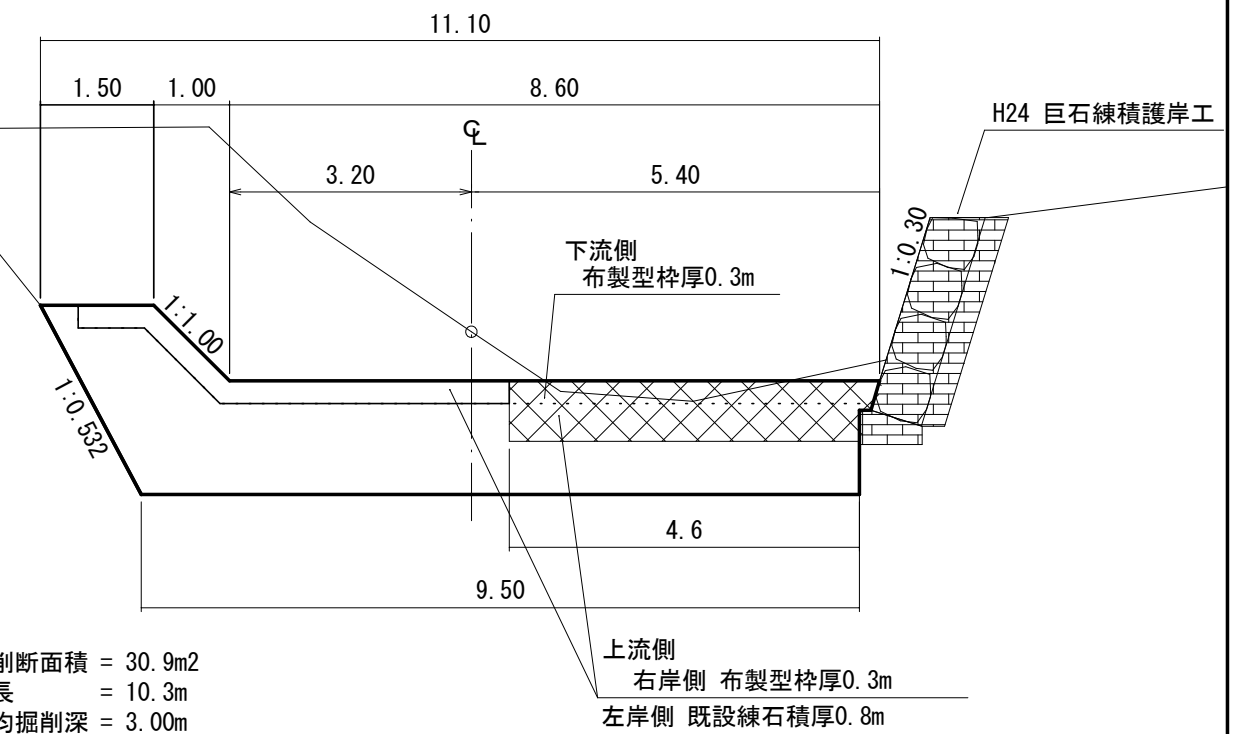


H24 巨石練積護岸工

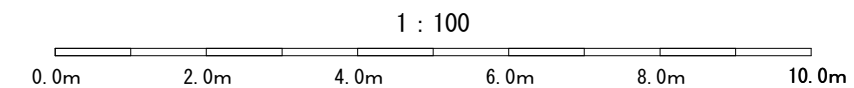
左岸側 既設練石積厚0.8m
掘削・埋戻し控除面積 = 1.0m²

SCA = 8.2m²
BA = 1.4m²
掘削 = $8.2 \times (11.1 + 9.5) / 2 - 1.0 \times 4.6 = 79.9\text{m}^3$
埋戻し = $1.4 \times (11.1 + 9.5) / 2 - 1.0 \times 4.6 = 9.8\text{m}^3$

正面図



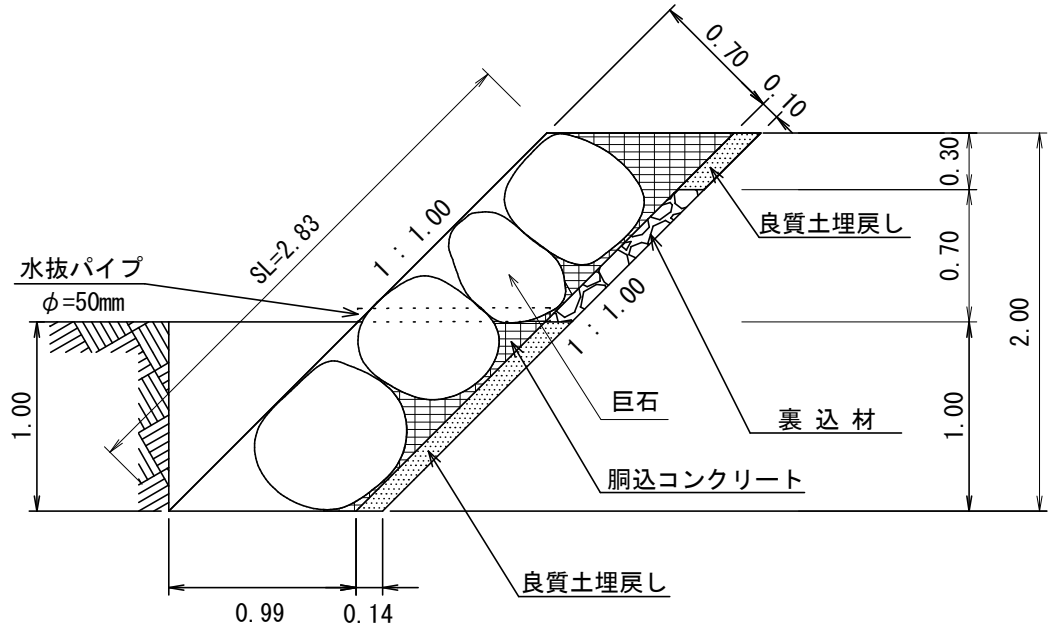
掘削断面積 = 30.9m²
延長 = 10.3m
平均掘削深 = 3.00m



年度	令和 8 年度		
図面名	No. 3帯工 構造図、床掘図		
施行地	栃木県日光市清滝字 丹勢山国有林616<林小班外		
工事名	荒沢地区復旧治山工事		
図面番号	縮尺	1 : 100	
設計者	製図者		
関東森林管理局	日光森林管理署	No.	

巨石練張護岸工標準図

S=1:40



巨石練張護岸工数量表

巨石練張護岸工 (10m ² 当たり) 材料明細表				
種別	規格・種別	数量	単位	摘要
巨石	現地産 石径0.6~0.8m程度 平均石径0.7m	23.57	個	巨石体積V=【πD ³ /6】=3.1416×0.70 ³ /6=0.17959m ³ /個 占有面積A' = 【3 ^{1/2} /2×D ² 】=3 ^{1/2} /2×0.70 ² =0.42435m ² /個 基本個数N=【10/A'】=10/0.42435=23.56545個/10m ²
胴込コンクリート	18-8-25-BB	1.38	m ³	【{(D×10m ²)-(V×N)}/2】= {(0.70×10-(0.17959×23.56545)}/2=1.38m ³
裏込材	現地発生材 径150~0mm程度	0.49	m ³	0.70×0.14/2.00×10.0
良質土埋戻し		0.91	m ³	(1.00+0.30)×0.14/2.00×10.0
水抜パイプ	硬質塩化ビニール管 VP-50 径60mm 厚さ4.5mm	3.67	本	3m ² に1本使用 1.10m/3m ² ×10.0 裏込材充填範囲のみ
床掘(礫質土)	床掘計算書参照		m ³	

図面名

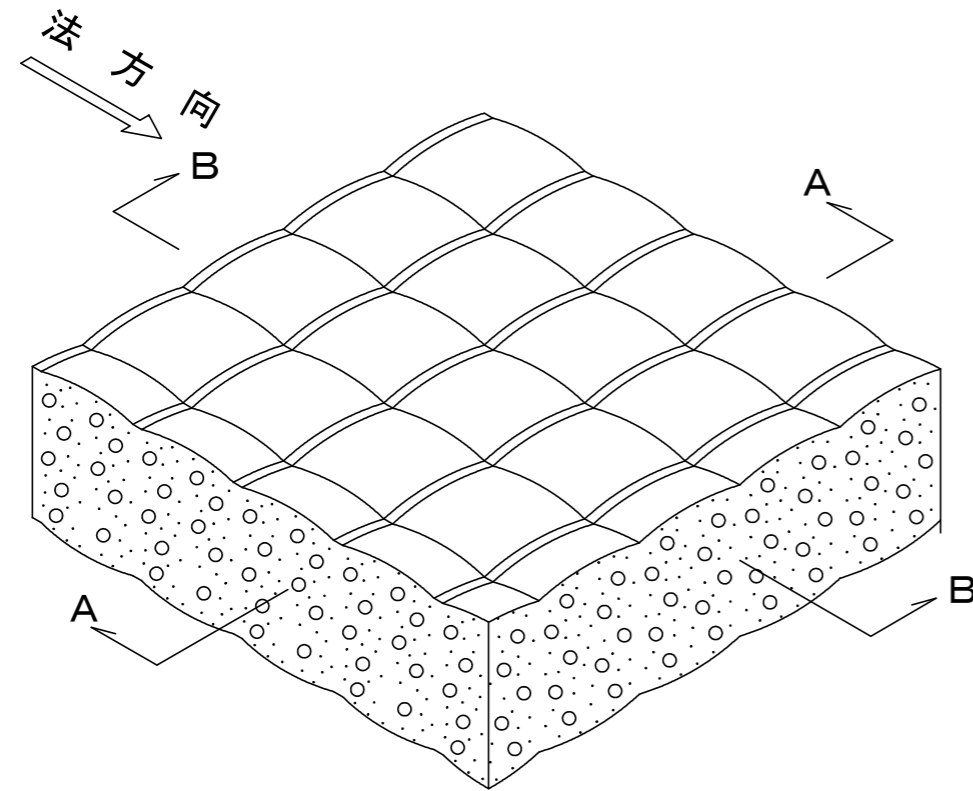
巨石練張護岸工標準図

図面番号

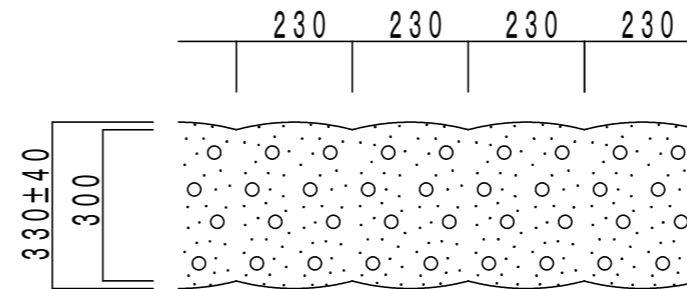
縮尺

1:40

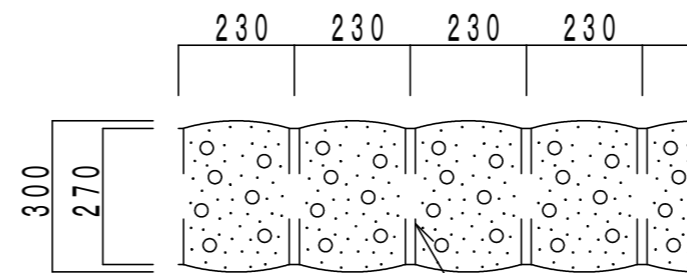
布製型枠工 標準図



A-A断面 S=1:15



B-B断面 S=1:15



絞りロープ
ナイロンロープ φ5mm

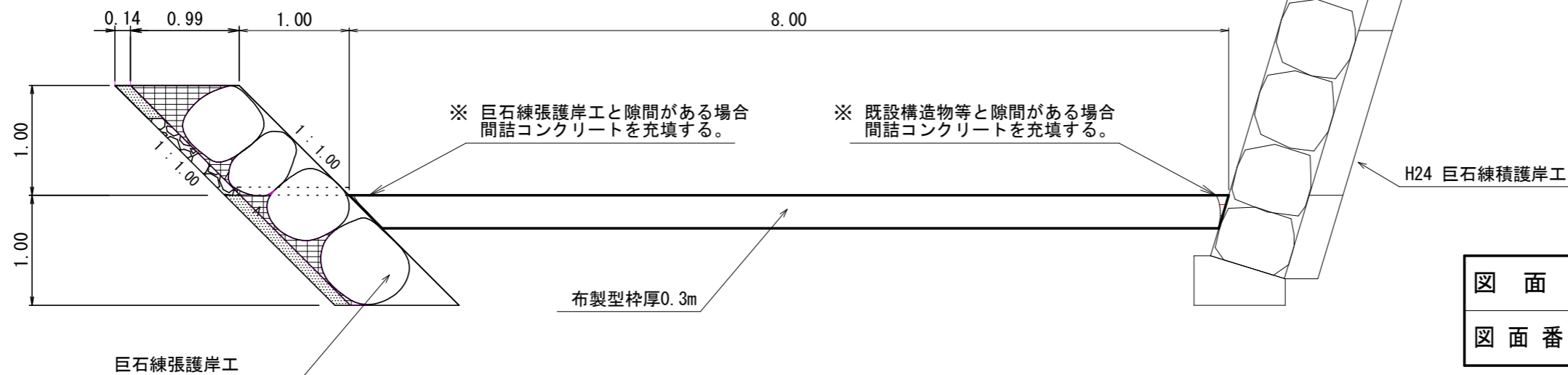
材料表 (100m2当り)

品名	形状	単位	数量	備考
布製型枠マット	ノンフィルター型	m ²	100	グレーと白色のリバーシブル
注入コンクリート	27-21-25 (20)	m ³	33.4	割増率 11.3%

*急勾配となる63%は、滑動防止対策として鉄筋杭(D22mm、L=1080mm)を2.0m²(1.4mピッチ)で打ち込む。

施工断面図

S=1:50

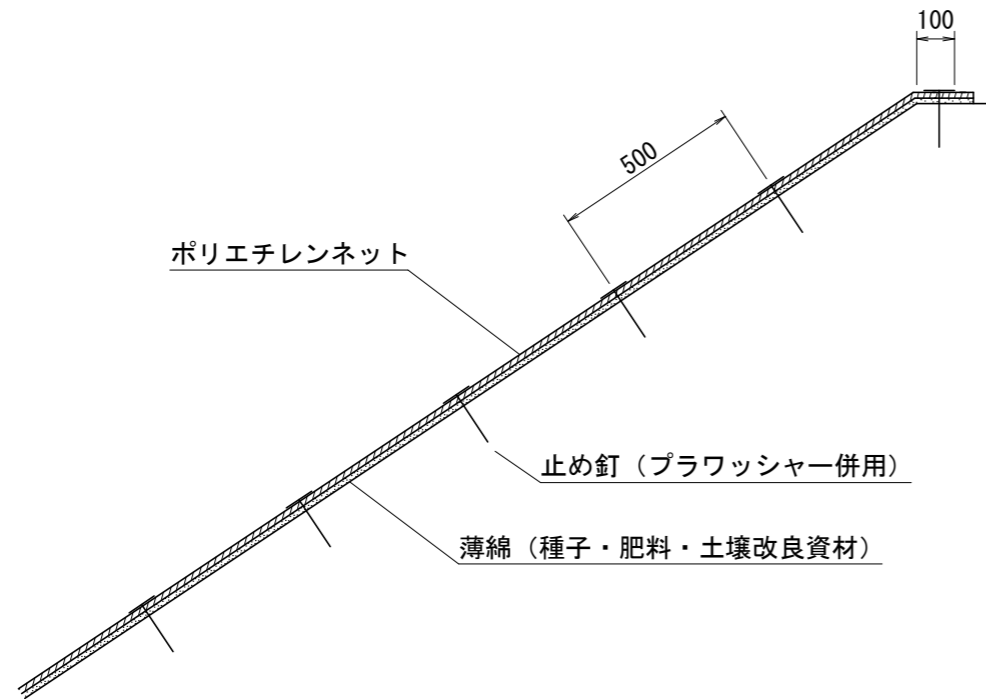


図面名	布製型枠工標準図		
図面番号	縮尺	図示	

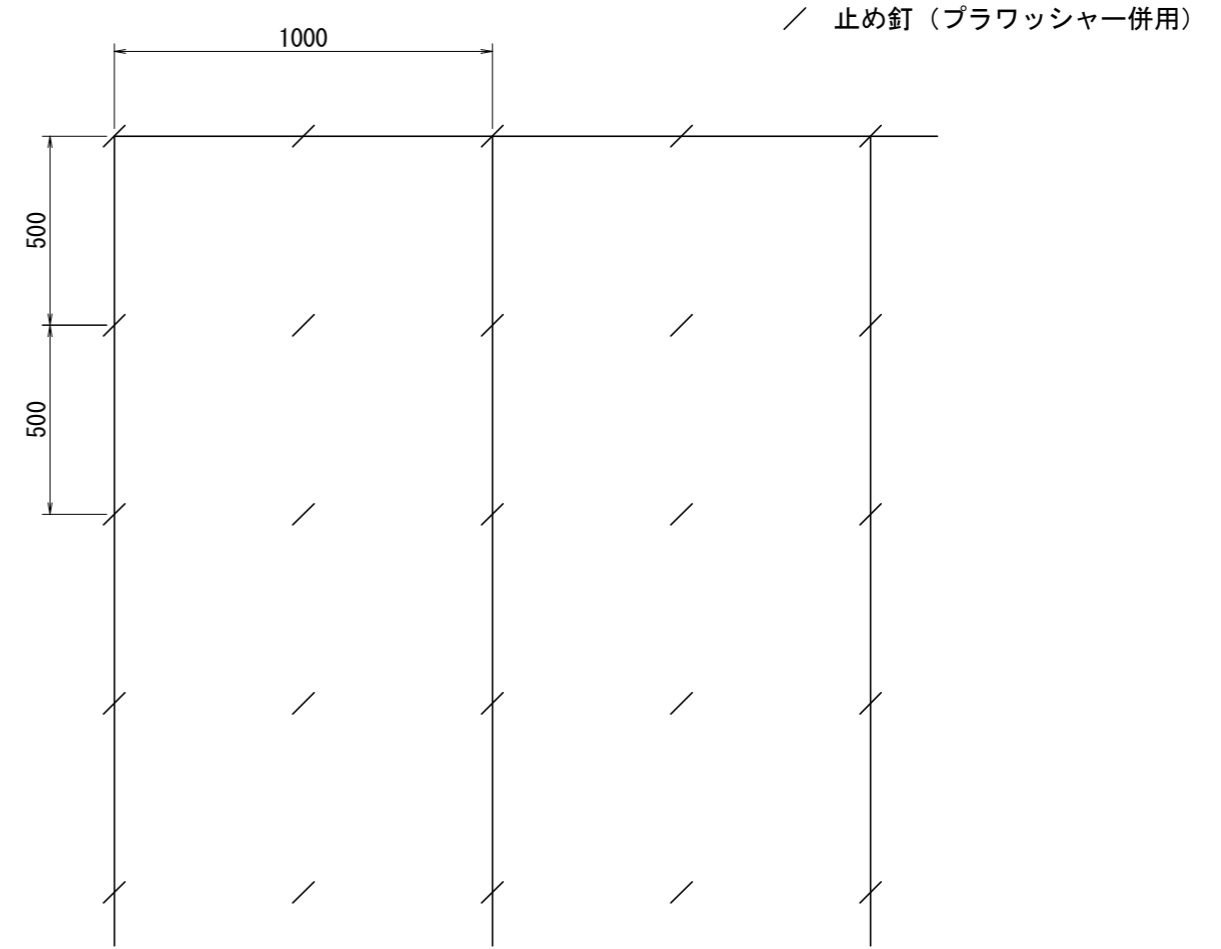
植生シート伏工標準図

S=1:20

標準断面図



標準展開図



(単位：mm)

幅	長さ	ネット			備考
		素材	目合	色	
1,000	10,000	ポリエチレン	15×20	ディープグリーン	プラワッシャー付属

材料表

(100m2当り)

品名	形状	単位	数量	備考
植生シート	1,000×10,000	m ²	110	割増率 10% プラワッシャーを含む
止め釘	L=150	本	441	

図面名	植生シート伏工標準図		
図面番号		縮尺	1:20