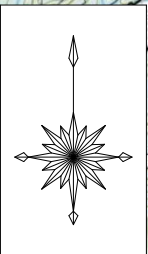
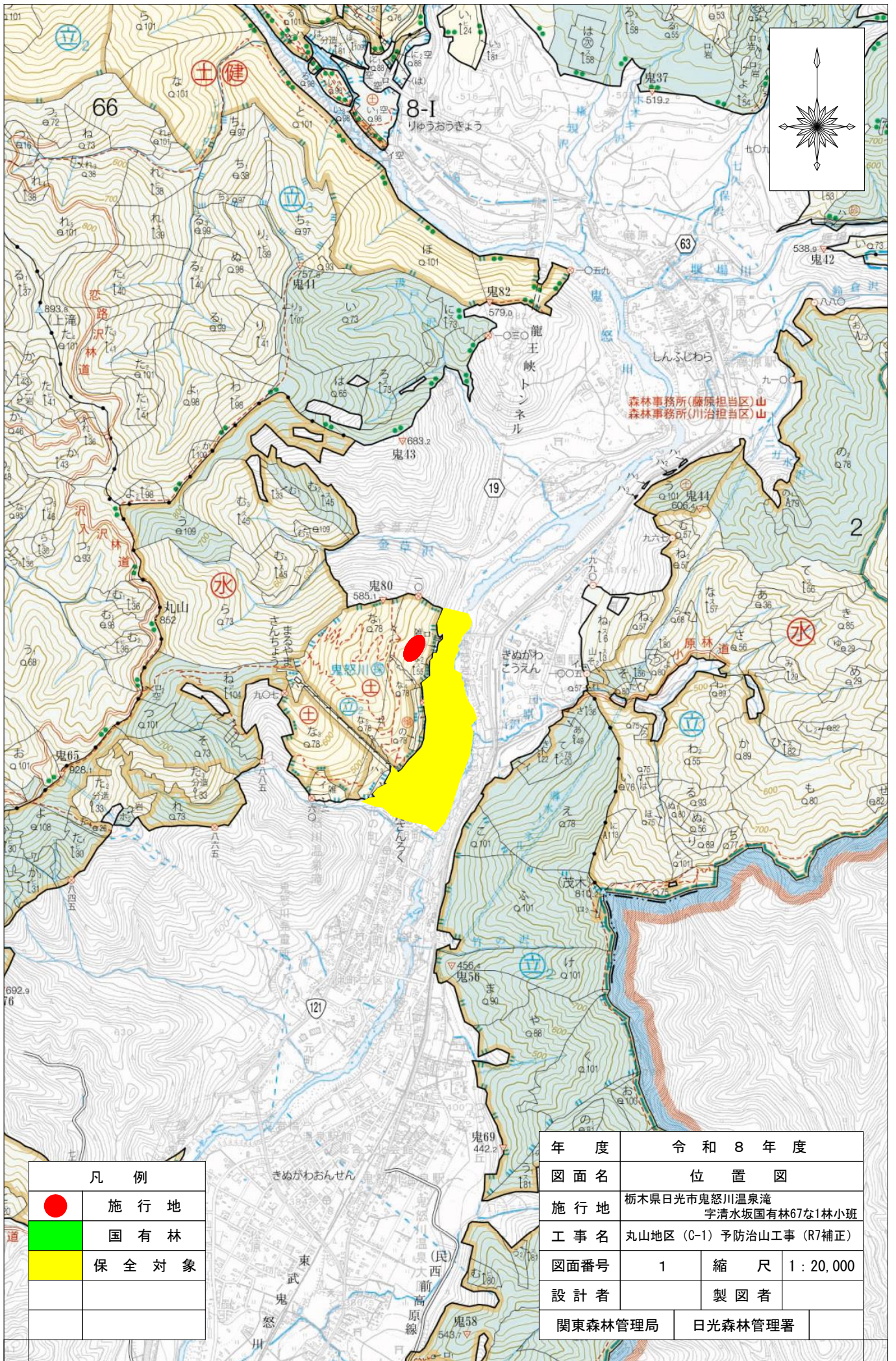


令和8年度

施工地	栃木県日光市鬼怒川温泉滝字清水坂国有林67な1林小班								
工事名	丸山地区(C-1)予防治山工事(R7補正)								
工種	山腹工 (ロープネット伏工)	数量	0.20ha (1,952m ²)	山腹安定面積	ha -	貯砂量	m ³ -	現 溪 床勾配	% -
集水面積	ha -	崩壊の 方位	-	山腹平均傾斜	° 36~55	海拔高	395m ~490m	計 画 勾 配	% -
地 質	凝灰岩 流紋岩	有林地	99%	無林地	1%	年 降 雨 量	1587mm	最大日 雨 量	337 mm
関東森林管理局 日光森林管理署									

図 面 目 録

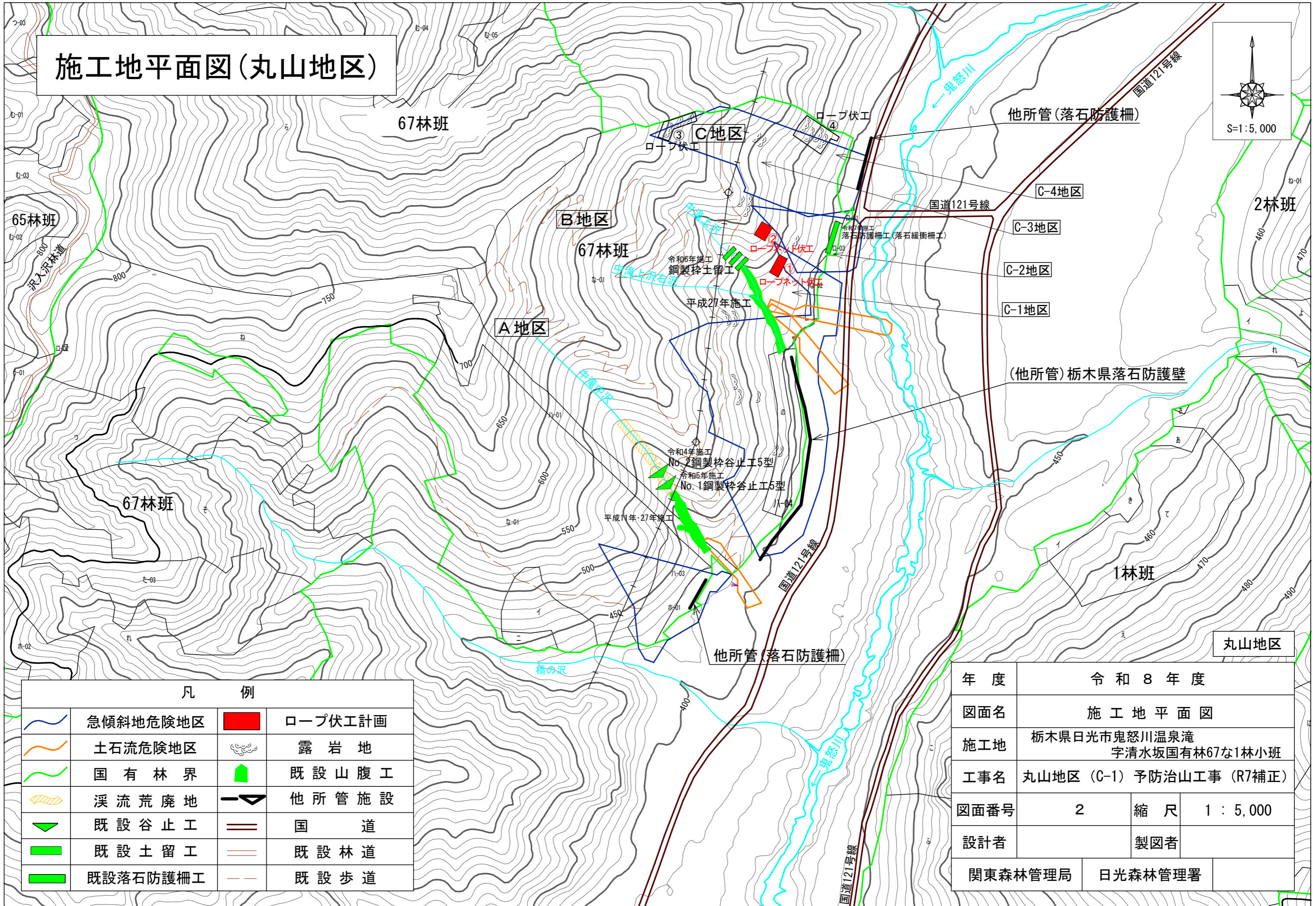
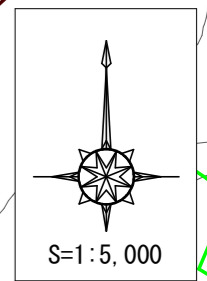
番 号	図 面 名	葉 数
1	位 置 図 (1 : 20,000)	1
2	施 工 地 平 面 図 (1 : 5,000)	1
3	平 面 図 兼 工 種 配 置 図	1
4	山 腹 縦 断 面 図	2
5	ロープネット伏工 (菱形金網併用) 展 開 図	2
6	ロープネット伏工 (菱形金網併用) 標 準 図	1
計		8



凡 例	
●	施行地
■	国有林
■	保全対象

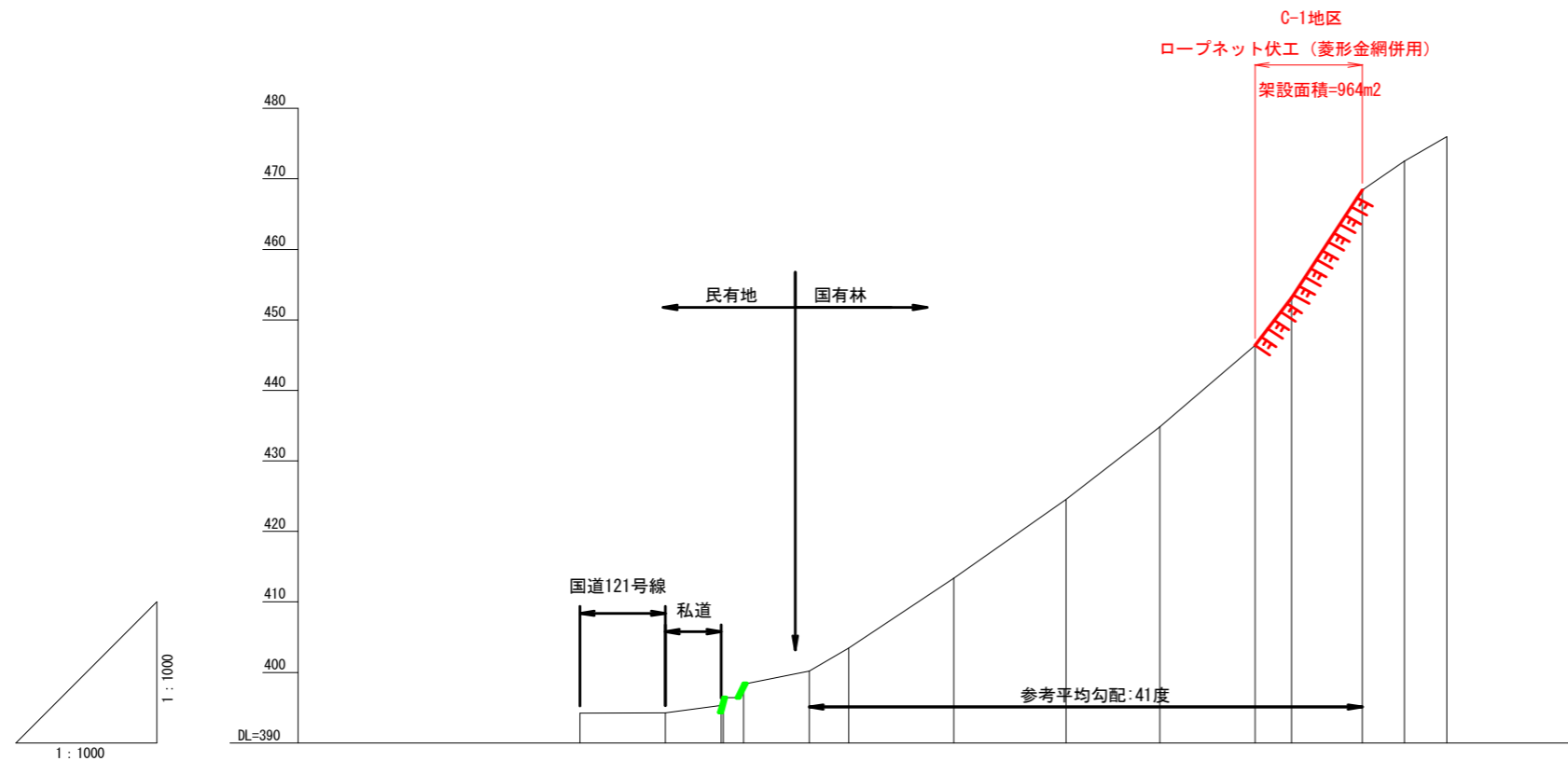
年 度	令和 8 年 度		
図 面 名	位 置 図		
施 行 地	栃木県日光市鬼怒川温泉滝 宇清水坂国有林67な1林小班		
工 事 名	丸山地区 (C-1) 予防治山工事 (R7補正)		
図面番号	1	縮 尺	1 : 20,000
設 計 者	製 図 者		
関東森林管理局		日光森林管理署	

施工地平面図(丸山地区)



凡 例	
	急傾斜地危険地区
	土石流危険地区
	国有林界
	溪流荒廢地
	既設谷止工
	既設土留工
	既設落石防護柵工
	ロープ伏工計画
	露岩地
	既設山腹工
	他所管施設
	国 道
	既設林道
	既設歩道

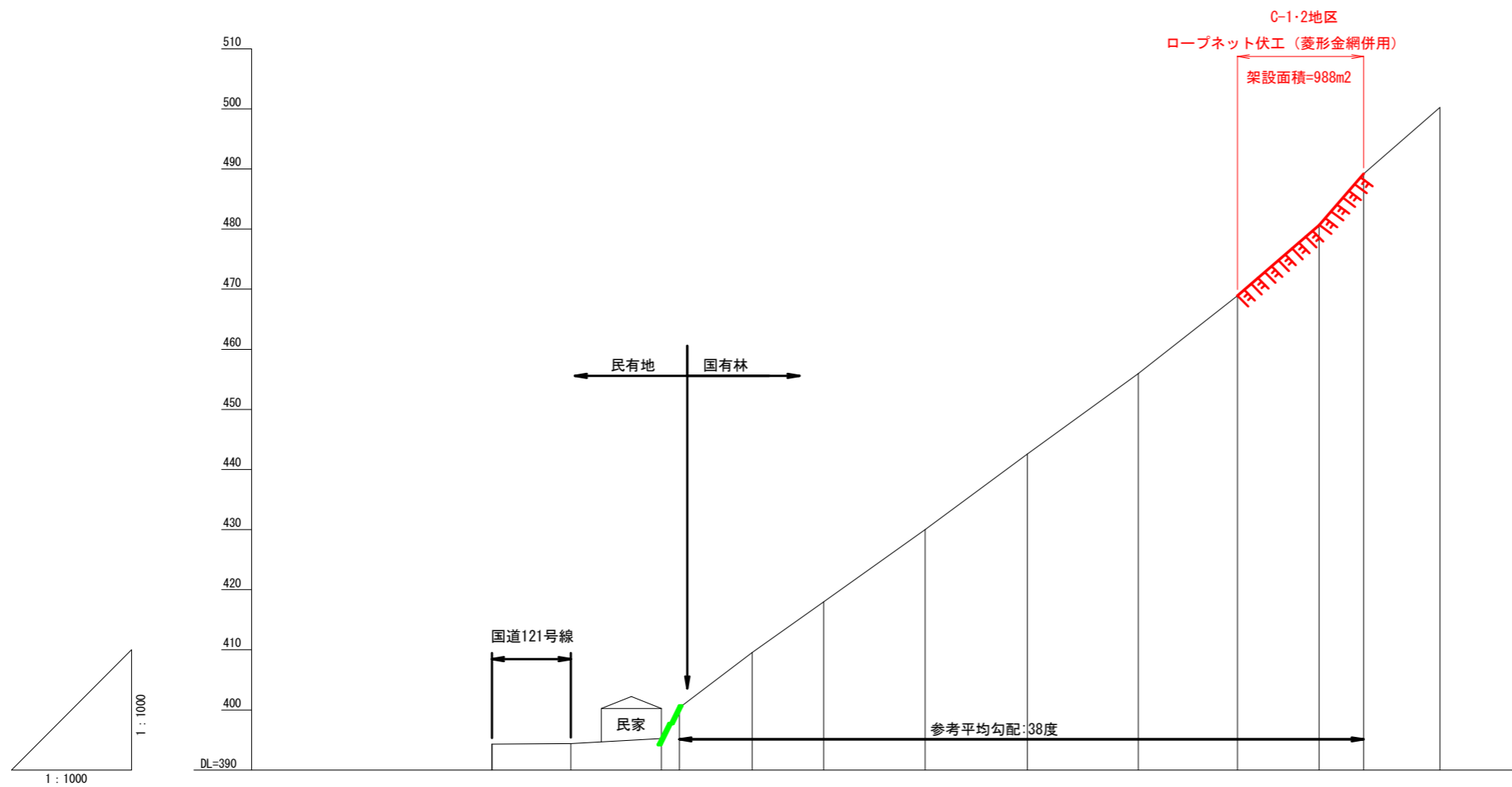
年度	令和8年度		
図面名	施工地平面図		
施工地	栃木県日光市鬼怒川温泉滝 字清水坂国有林67な1林小班		
工事名	丸山地区(C-1)予防治山工事(R7補正)		
図面番号	2	縮尺	1:5,000
設計者	製図者		
関東森林管理局	日光森林管理署		



床掘深	m																	
工作物高	m																	
溪床勾配	度					11度		36度		65度		32度						
地盤高	m		394.24	394.27	395.33	396.41	398.42	400.19	403.46	413.37	424.54	434.85	446.37	453.10	468.40	472.50	476.00	
垂直距離	m		0.00	0.03	1.06	1.08	2.01	1.77	3.27	9.91	11.17	10.31	11.52	6.73	15.30	4.10	3.50	
逡加水平距離	m		0.0	12.1	20.0	20.3	23.2	32.5	38.1	53.0	68.9	82.2	95.7	100.9	110.9	116.9	122.9	
水平距離	m		0.0	12.1	7.9	0.3	2.9	9.3	5.6	14.9	15.9	13.3	13.5	5.2	10.0	6.0	6.0	
測点番号	No		C1-BP	C1-1	C1-2	C1-3	C1-4	C1-5	C1-6	C1-7	C1-8	C1-9	C1-10	C1-11	C1-12	C1-13	C1-14	

(丸山地区 落石対策工)

年度	令和8年度		
図面名	山腹縦断面図 (1/2)		
施工地	栃木県日光市鬼怒川温泉滝 字清水坂国有林67な1林小班		
工事名	丸山地区 (C-1) 予防治山工事 (R7補正)		
図面番号	4-1	縮尺	V=1:1,000 H=1:1,000
設計者		製図者	
関東森林管理局		日光森林管理署	



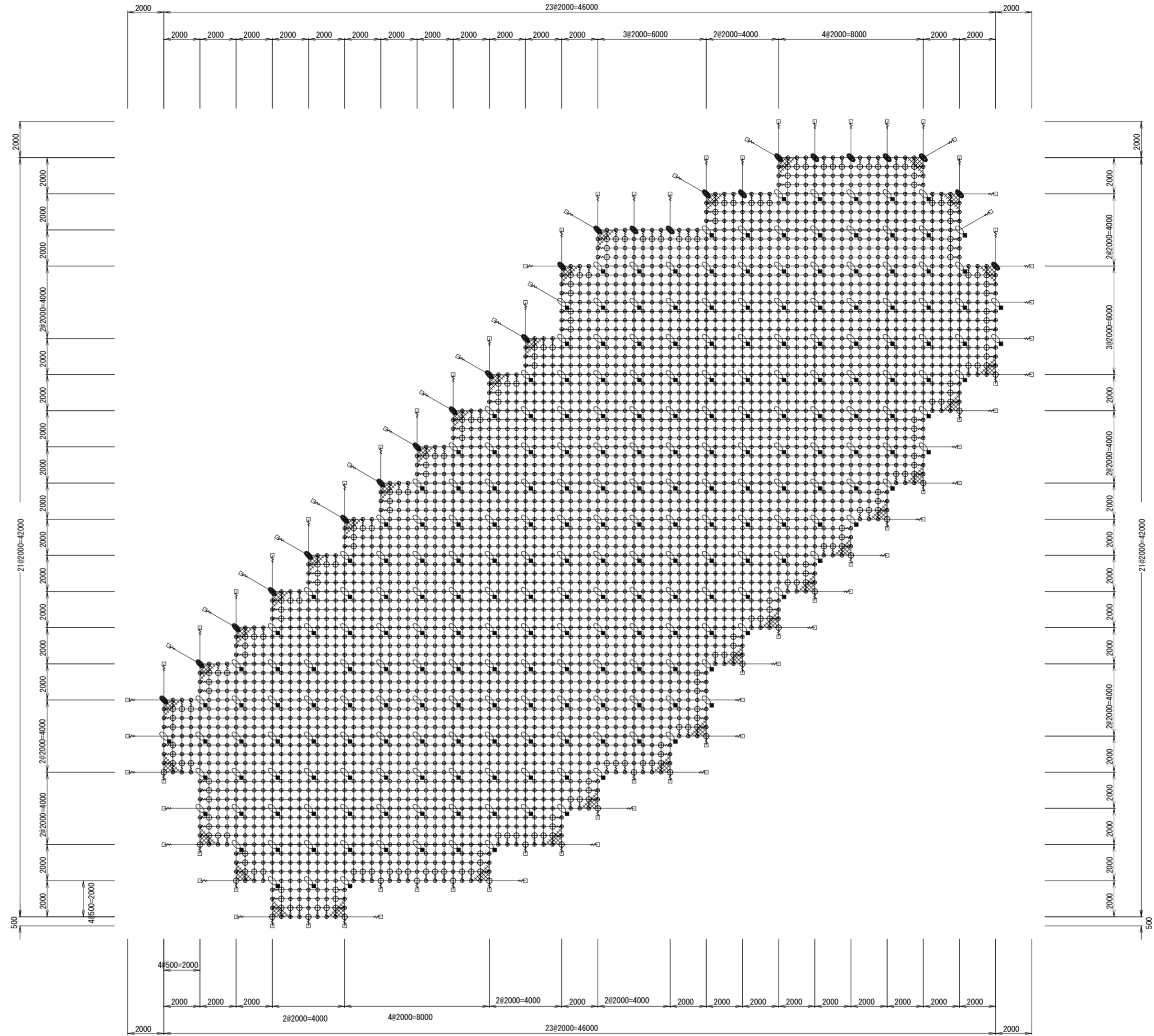
床掘深	m												
工作物高	m												
溪床勾配	度							36度		44度		41度	
地盤高	m	394.32	394.40	395.23 400.64	409.56	417.96	430.02	442.56	455.94	468.92	480.65	489.18	500.24
垂直距離	m	0.00	0.08	0.83 5.41	8.92	8.40	12.06	12.54	13.38	12.98	11.73	8.53	11.06
追加水平距離	m	0.0	13.1	28.2 31.2	43.3	55.2	72.1	89.1	107.6	124.1	137.7	145.1	157.8
水平距離	m	0.0	13.1	15.1 3.0	12.1	11.9	16.9	17.0	18.5	16.5	13.6	7.4	12.7
測点番号	No	C1'-BP	C1'-1	C1'-2 C1'-3	C1'-4	C1'-5	C1'-6	C1'-7	C1'-8	C1'-9	C1'-10	C1'-11	C1'-12

(丸山地区 落石対策工)

年度	令和8年度		
図面名	山腹縦断面図 (2/2)		
施工地	栃木県日光市鬼怒川温泉滝 字清水坂国有林67な1林小班		
工事名	丸山地区 (C-1) 予防治山工事 (R7補正)		
図面番号	4-2	縮尺	V=1:1,000 H=1:1,000
設計者		製図者	
関東森林管理局		日光森林管理署	

ロープネット伏工（菱形金網併用）：C-1地区①

架設面積 A=964.0m²



(RpN-12型)

材料表

品名	仕様	数量	記号
縦ロープ	3×7 G/0 12φ	604.4m	—
横ロープ	3×7 G/0 12φ	638.7m	—
縦補強ロープ	3×7 G/0 12φ	1492.9m	—
横補強ロープ	3×7 G/0 12φ	1495.1m	—
岩部用セメントアンカー-A	D22 (M20) × 1000	64本	□
岩部用セメントアンカー-A	D22 (M20) × 1500	28本	□
岩部用セメントアンカー-B	D22 (M20) × 1000	167本	■
岩部用セメントアンカー-B	D22 (M20) × 1500	71本	■
巻付グリップ	12φ - 800 (E型)	356本	⊕
十字グリップ	50×95	24個	⊕
十字アンカーグリップ	50×95	238個	⊕
Vクリップ(大)	4.0t × 109	252個	⊕
Vクリップ(小)	3.2t × 92	3519個	⊕
金網	3.2φ × 50 × 50 Z-GS3	1108.6m ²	⊗
結合コイル	3.2φ × 50 × 300	2016個	—

架設面積 964.0 m²

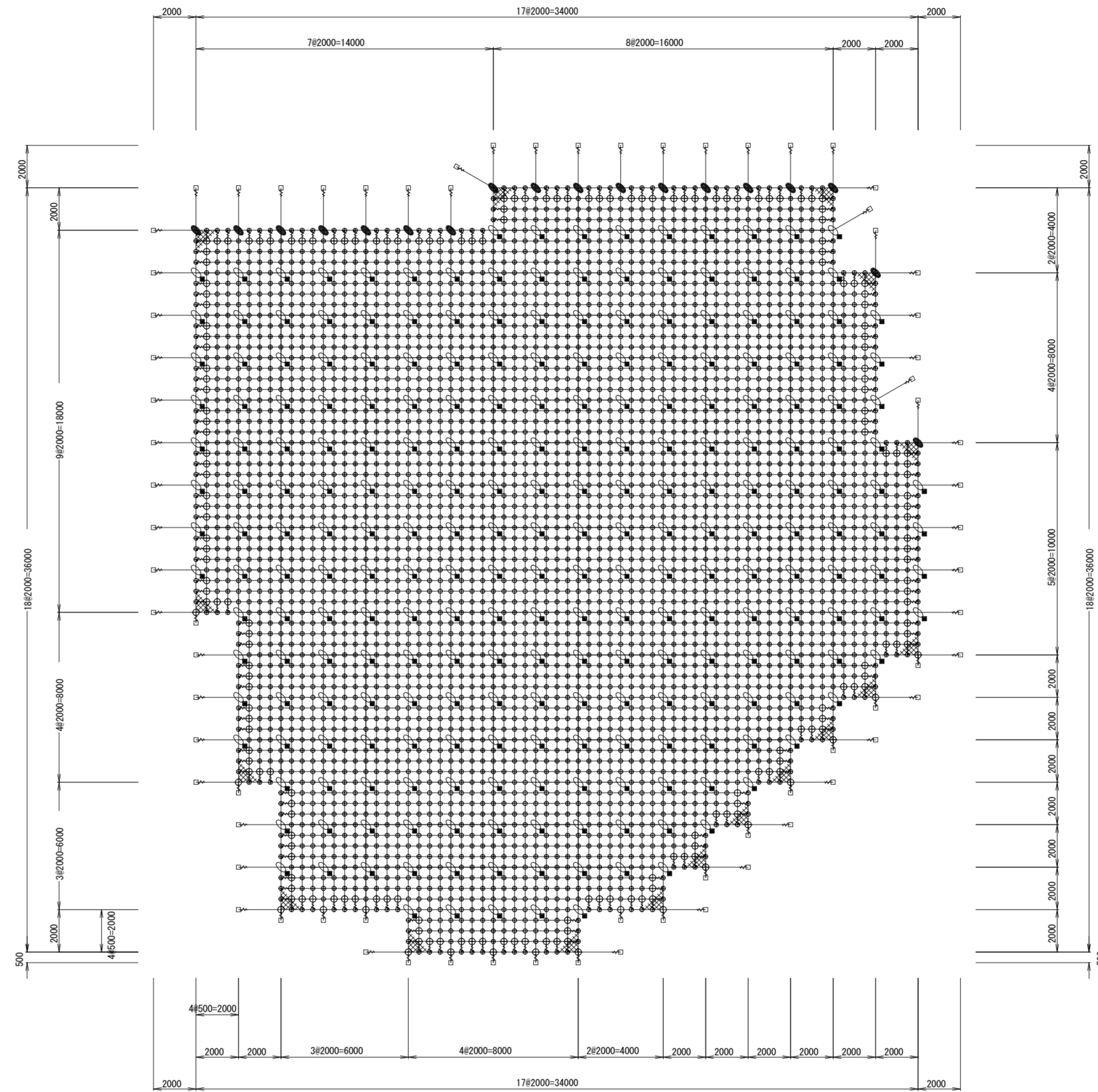
※1 本図面は概略展開図である。現地詳細測量により、対象岩の状況・サイズ、施工範囲、アンカー種類等を確認し、再検討により工法。仕様を再度決定すること。

(丸山地区 落石対策工)
C-1地区 ロープネット伏工①
2×2-0.5×12型 (金網併用)

年度	令和8年度		
図面名	ロープネット伏工① 展開図		
施行地	栃木県日光市鬼怒川温泉滝 字清水坂国有林67な1林小班		
工事名	丸山地区 (C-1) 予防治山工事 (R7補正)		
図面番号	5-1	縮尺	1:200
設計者	製図者		
関東森林管理局	日光森林管理署		

ロープネット伏工（菱形金網併用）：C-1・C-2地区②

架設面積 A=988.0m²



(RpN-12型)

材料表

品名	仕様	数量	記号
縦ロープ	3×7 G/0 12φ	597.1m	—
横ロープ	3×7 G/0 12φ	627.2m	—
縦補強ロープ	3×7 G/0 12φ	1537.3m	—
横補強ロープ	3×7 G/0 12φ	1536.3m	—
岩部用セメントアンカー-A	D22 (M20) ×1000	52本	□
岩部用セメントアンカー-A	D22 (M20) ×1500	22本	□
岩部用セメントアンカー-B	D22 (M20) ×1000	173本	■
岩部用セメントアンカー-B	D22 (M20) ×1500	74本	■
巻付グリッ	12φ-800 (E型)	284本	⚡
十字グリッ	50×95	18個	⊕
十字アンカーグリッ	50×95	247個	⊕
Vクリップ(大)	4.0t×109	211個	⊕
Vクリップ(小)	3.2t×92	3617個	⊕
金網	3.2φ×50×50 Z-GS3	1136.2m ²	⊗
結合コイル	3.2φ×50×300	2046個	—

架設面積 988.0 m²

※1 本図面は概略展開図である。現地詳細測量により、対象岩の状況・サイズ、施工範囲、アンカー種類等を確認し、再検討により工法。仕様を再度決定すること。

(丸山地区 落石対策工)
C-1・C2地区 ロープネット伏工②
2×2-0.5×12型 (金網併用)

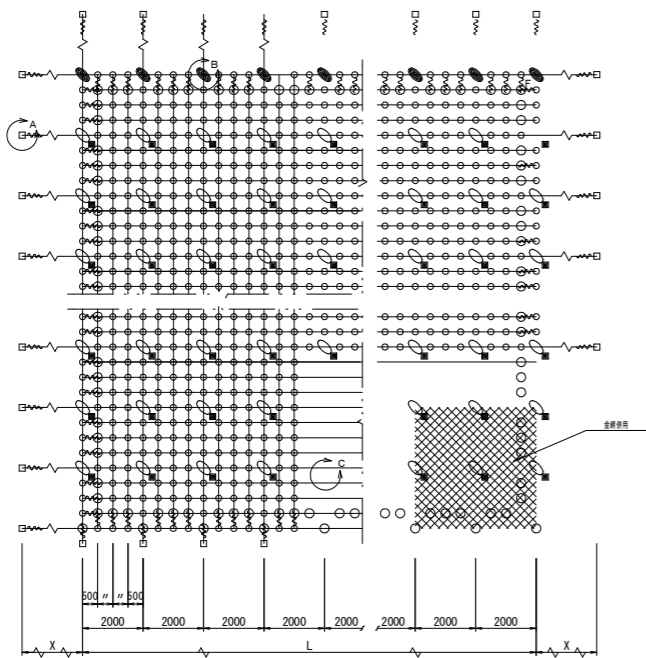
年度	令和8年度		
図面名	ロープネット伏工② 展開図		
施行地	栃木県日光市鬼怒川温泉滝 字清水坂国有林67な1林小班		
工事名	丸山地区 (C-1) 予防治山工事 (R7補正)		
図面番号	5-2	縮尺	1:200
設計者	製図者		
関東森林管理局	日光森林管理署		

ロープネット伏工標準図 (金網併用)

(2×2-0.5×1.2型)

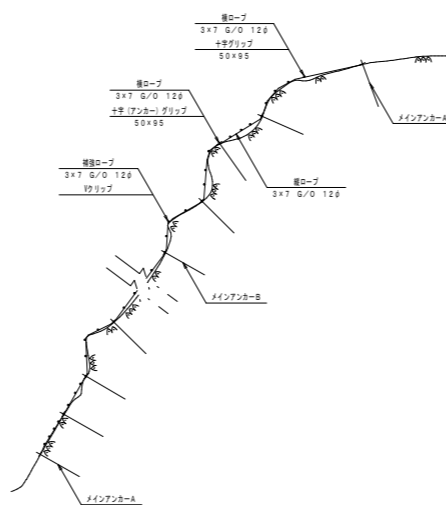
標準構造展開図

S=1/100



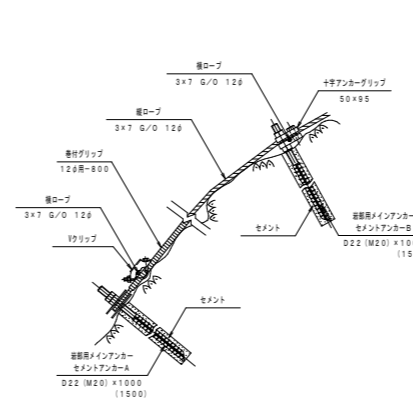
横断面

S=1/100



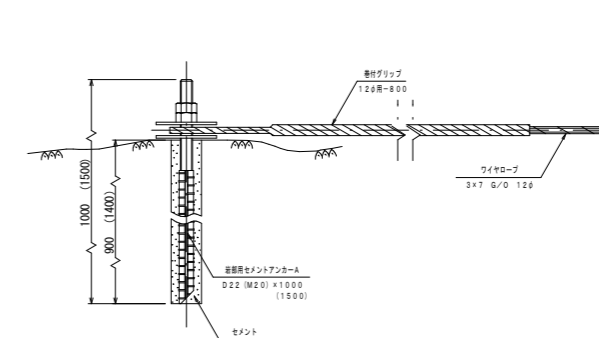
C・D部詳細図

S=1/10



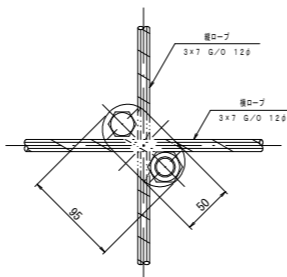
岩部用セメントアンカー-A

S=1/5 (A部)



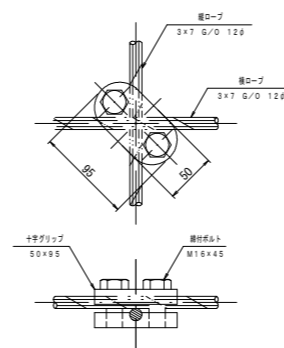
十字アンカーグリッパ

S=1/3 (C部)



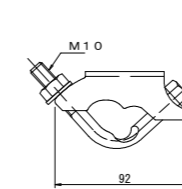
十字グリッパ

S=1/3 (B部)



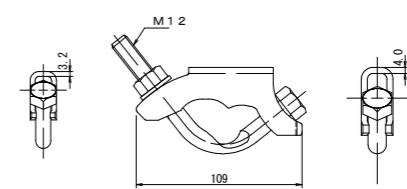
Vクリップ (小)

S=1/2 (E部)



Vクリップ (大)

S=1/2 (F部)



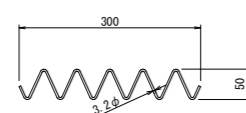
部品明細表

名称	仕様・寸法 (mm)	記号
主(縦・横)ロープ	3×7 G/O 12φ	—
補強(縦・横)ロープ	—	—
岩部用	D22 (M20) × 1000	□
セメントアンカー-A	D22 (M20) × 1500	—
岩部用	D22 (M20) × 1000	■
セメントアンカー-B	D22 (M20) × 1500	—
巻付グリッパ (E型)	12φ用-800	⊕
：標準用	—	—
Vクリップ	(大) 4.01×109	⊕
(小) 3.21×92	—	—
十字アンカーグリッパ	12φ用 50×95	⊕
十字グリッパ	12φ用 50×95	⊕
金網	3.2φ×50×300	⊕
結合コイル	3.2φ×50×300	⊕

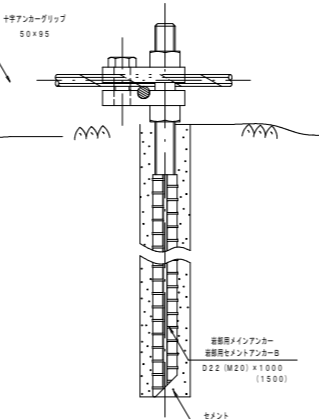
※ 表記なき部材は全て亜鉛めっき仕様とする。

結合コイル 3.2φ

S=1/5



結合コイル使用数量	
主ロープ	2m毎に2巻
補強ロープ	4m毎に4巻

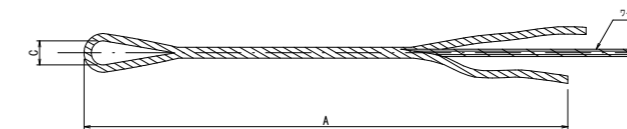


注1: 十字グリッパ及び十字アンカーグリッパの締結力
締結力=2.4kN
(ワイヤロープの許容荷重以上)

注2: 十字グリッパ及び十字アンカーグリッパの適用箇所
十字グリッパ: 巻上段横2φ・縦主2φ 交点部及び土砂部用B7φ-部
十字アンカーグリッパ: 岩部用B7φ-部

巻付グリッパ

S=1/5



寸法表

区別	寸法	呼称寸法	A	C
巻付グリッパ (E型 (セメントアンカー-A))	12φ用	12φ用-800	800	40
巻付グリッパ (E型 (補強ロープ))	12φ用	12φ用-800	800	40

図面名	ロープネット伏工標準図 (金網併用)		
図面番号	6	縮尺	図示