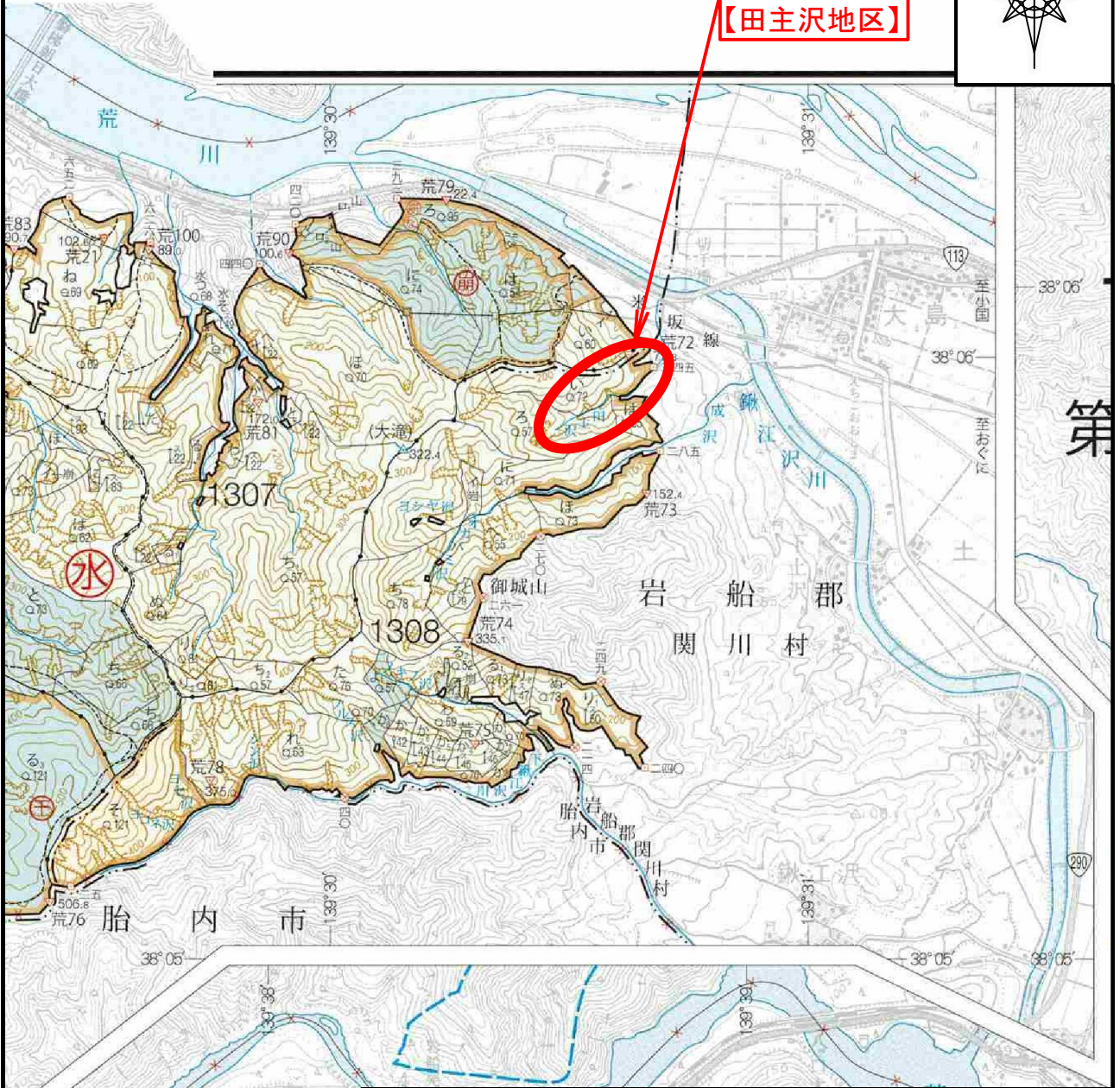
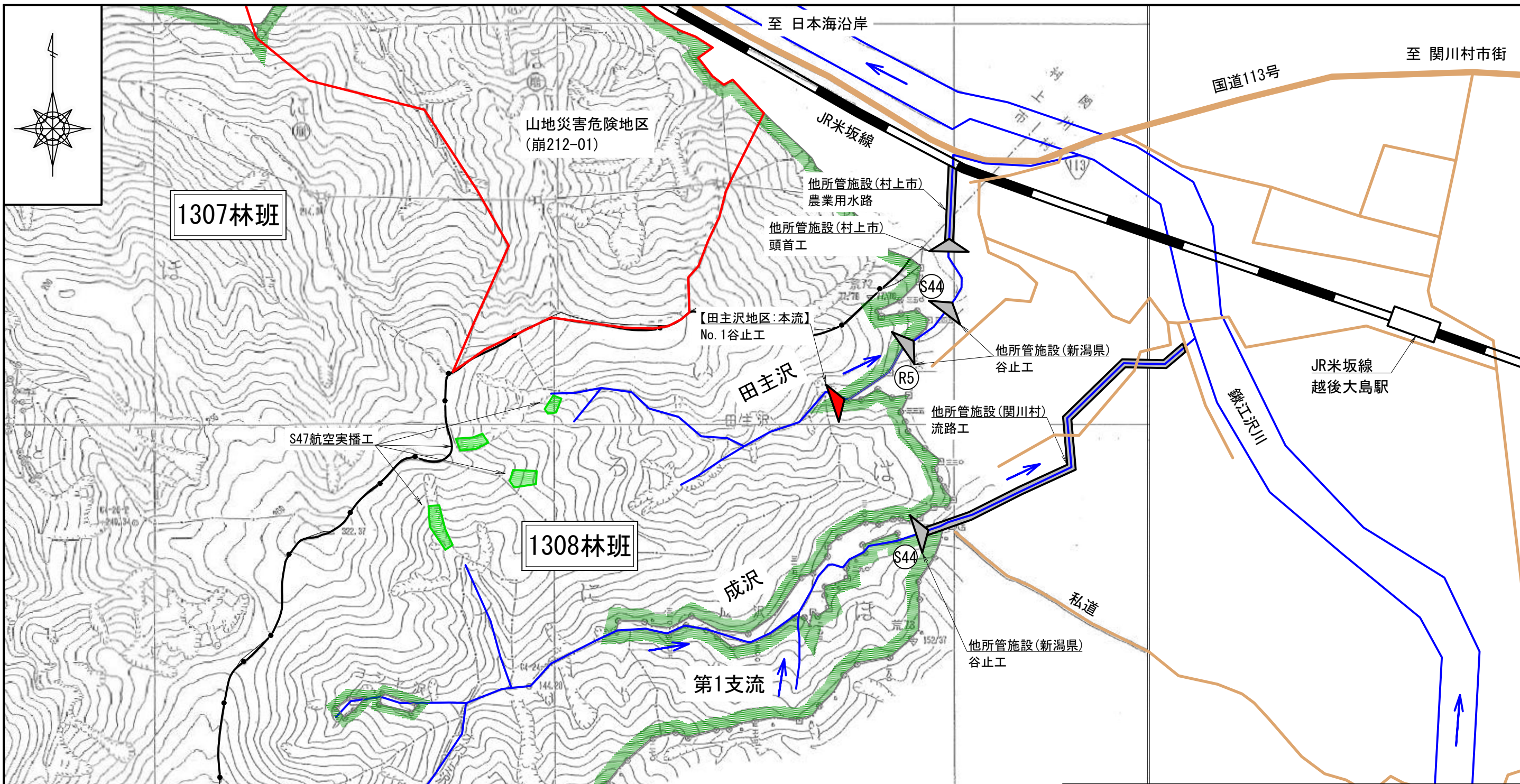


調査設計箇所
【田主沢地区】



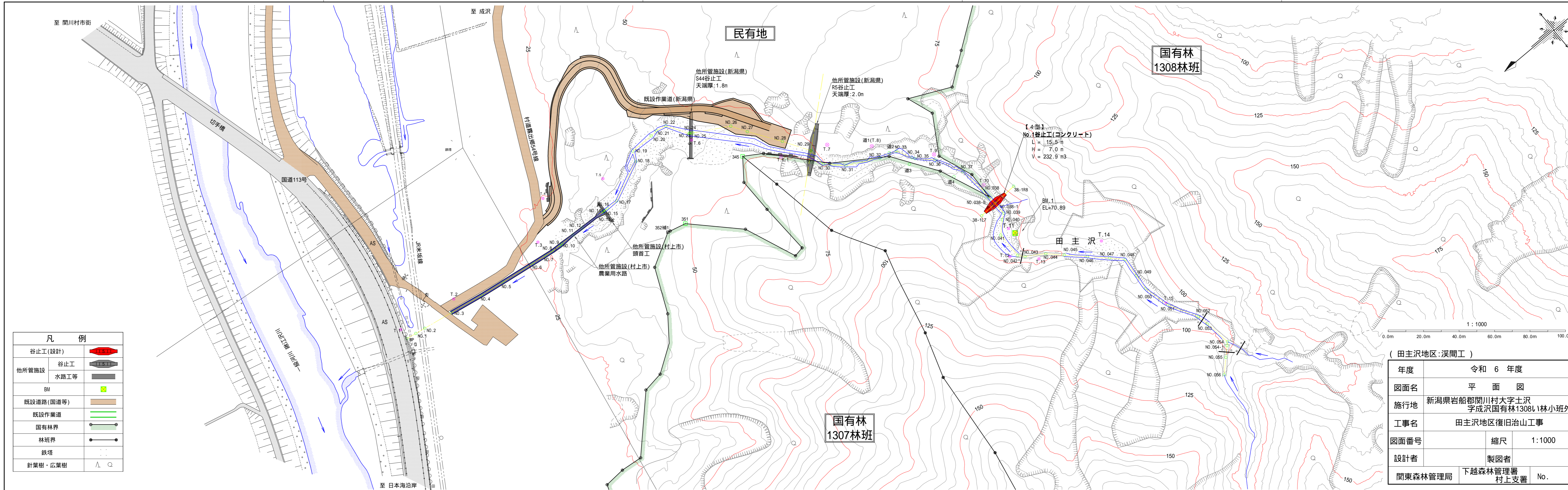
(田主沢地区: 溪間工)

年度	令和 6 年度		
図面名	位置図		
施行地	新潟県岩船郡関川村大字土沢 字成沢国有林1308い林小班外		
工事名			
図面番号	縮尺	1:20,000	
設計者	製図者		
関東森林管理局	下越森林管理署 村上支署	No.	



凡 例	
	谷止工 (設計)
	既設山腹工
	他所管 谷止工
	他所管 流路工等
	既設道路
	国有林界

(田主沢地区: 溪間工)			
年度	令和 6 年度		
図面名	施行地 平面図		
施行地	新潟県岩船郡関川村大字土沢 字成沢 国有林1308い林小班外		
工事名			
図面番号	縮尺	1:5,000	
設計者	製図者		
関東森林管理局	下越森林管理署	村上支署	No.



凡 例	
谷止工(設計)	
他所管施設	谷止工
	水路工等
BM	
既設道路(国道等)	
既設作業道	
国有林界	
林班界	
鉄塔	
針葉樹・広葉樹	

(田主沢地区: 溪間工)		
年度	令和 6 年度	
図面名	平面図	
施行地	新潟県岩船郡関川村大字土沢 字成沢国有林1308林小班外	
工事名	田主沢地区復旧治山工事	
図面番号	縮尺	1:1000
設計者	製図者	
関東森林管理局	下越森林管理署 村上支署	No.

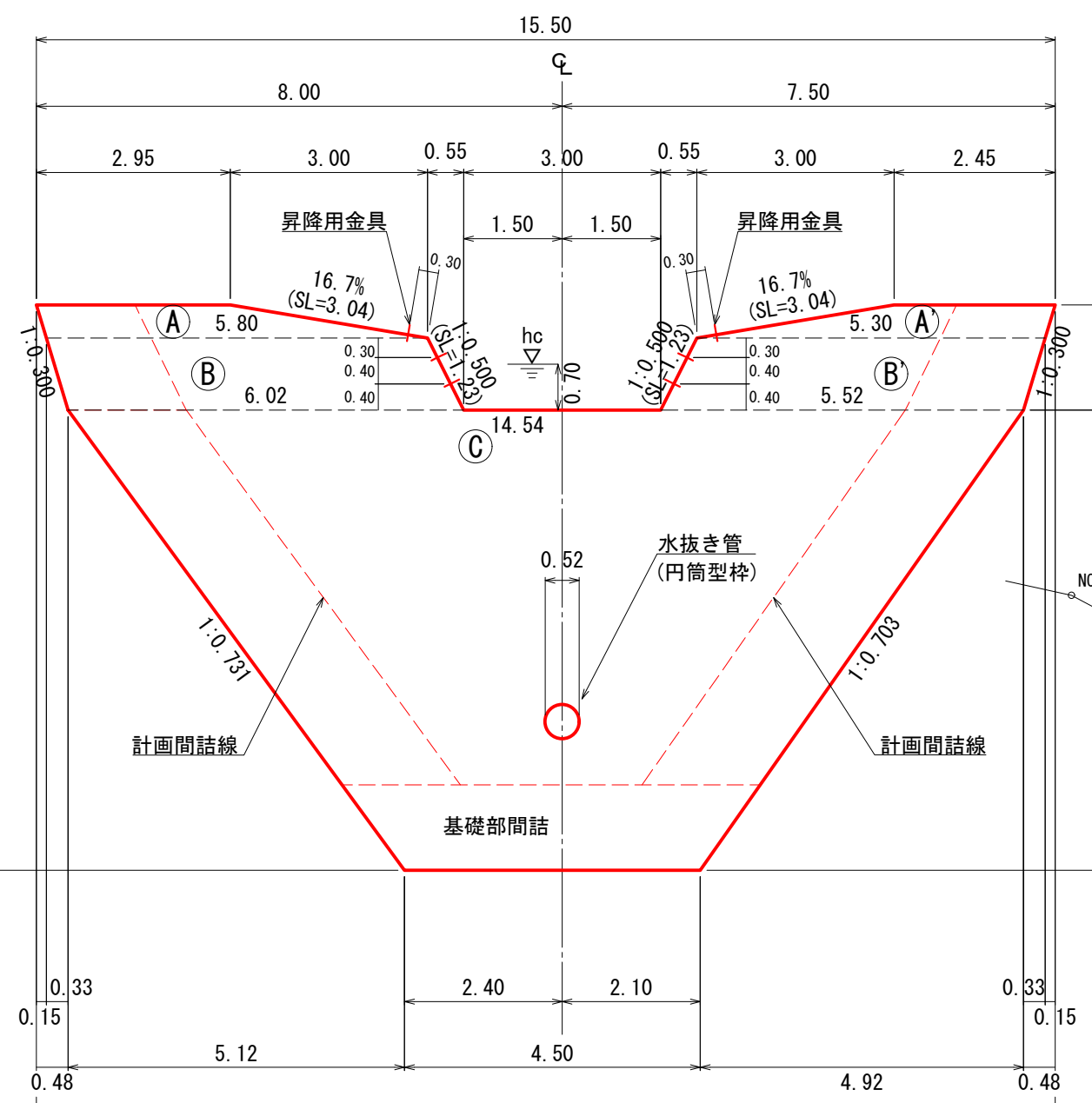
足場架設(キャットウォーク)
(間詰部控除)

水平打継面鉄筋

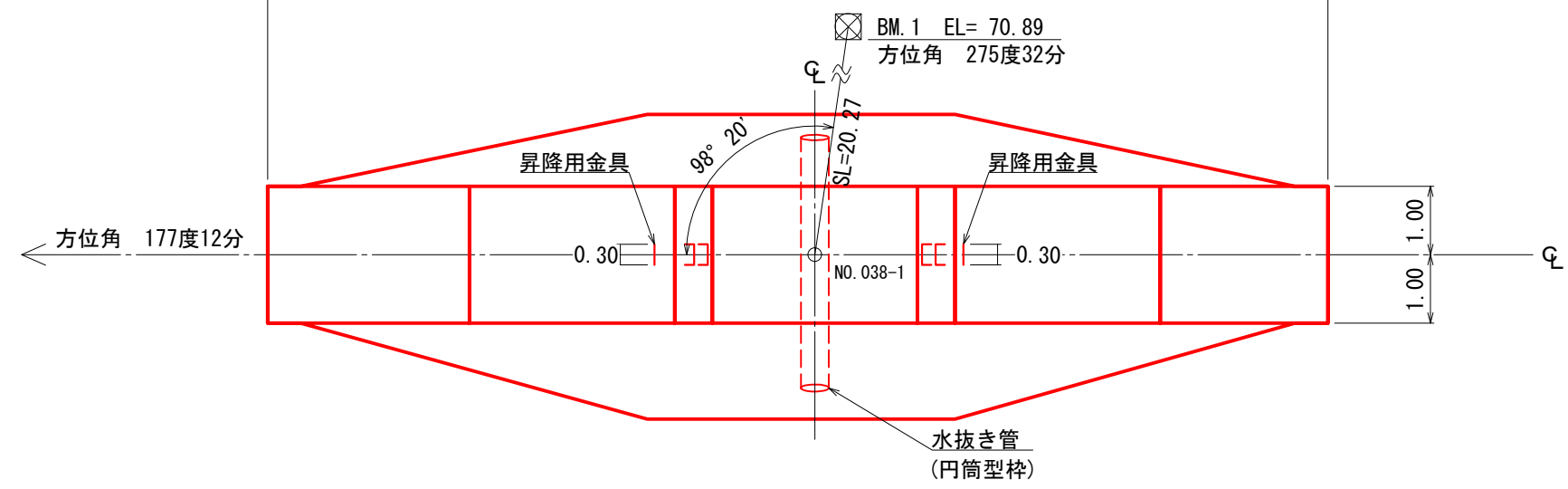
L= 3.5
L= 10.5
L= 7.9
L= 5.3
総延長
L= 27.2

4段目 31本
L= 11.54
B= 2.00
3段目 41本
L= 12.10
B= 2.60
2段目 40本
L= 9.23
B= 3.30
1段目 34本
L= 6.36
B= 4.00

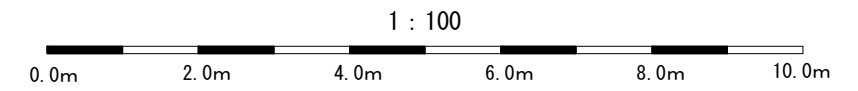
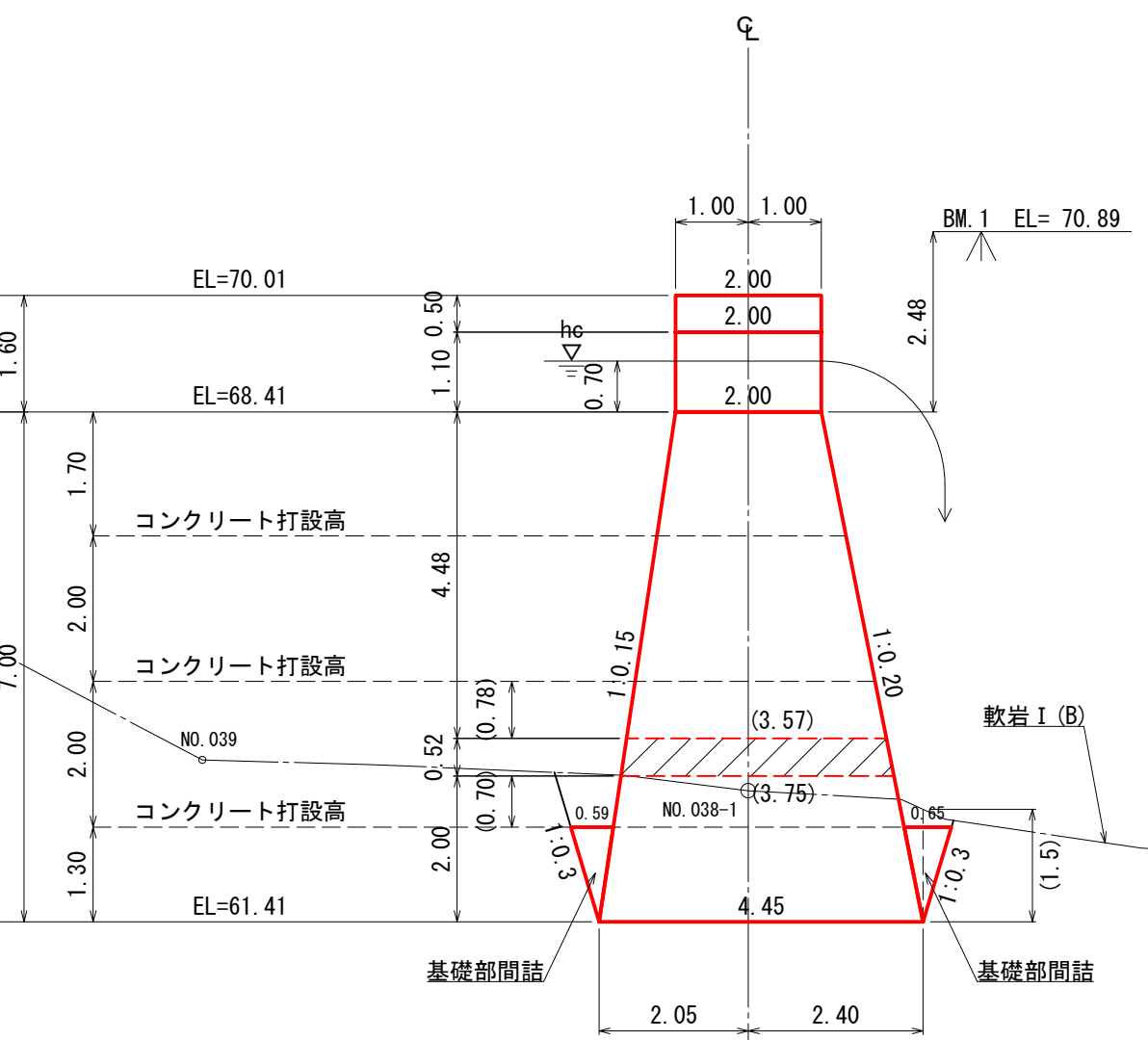
正面図



平面図



【4型】 側面図

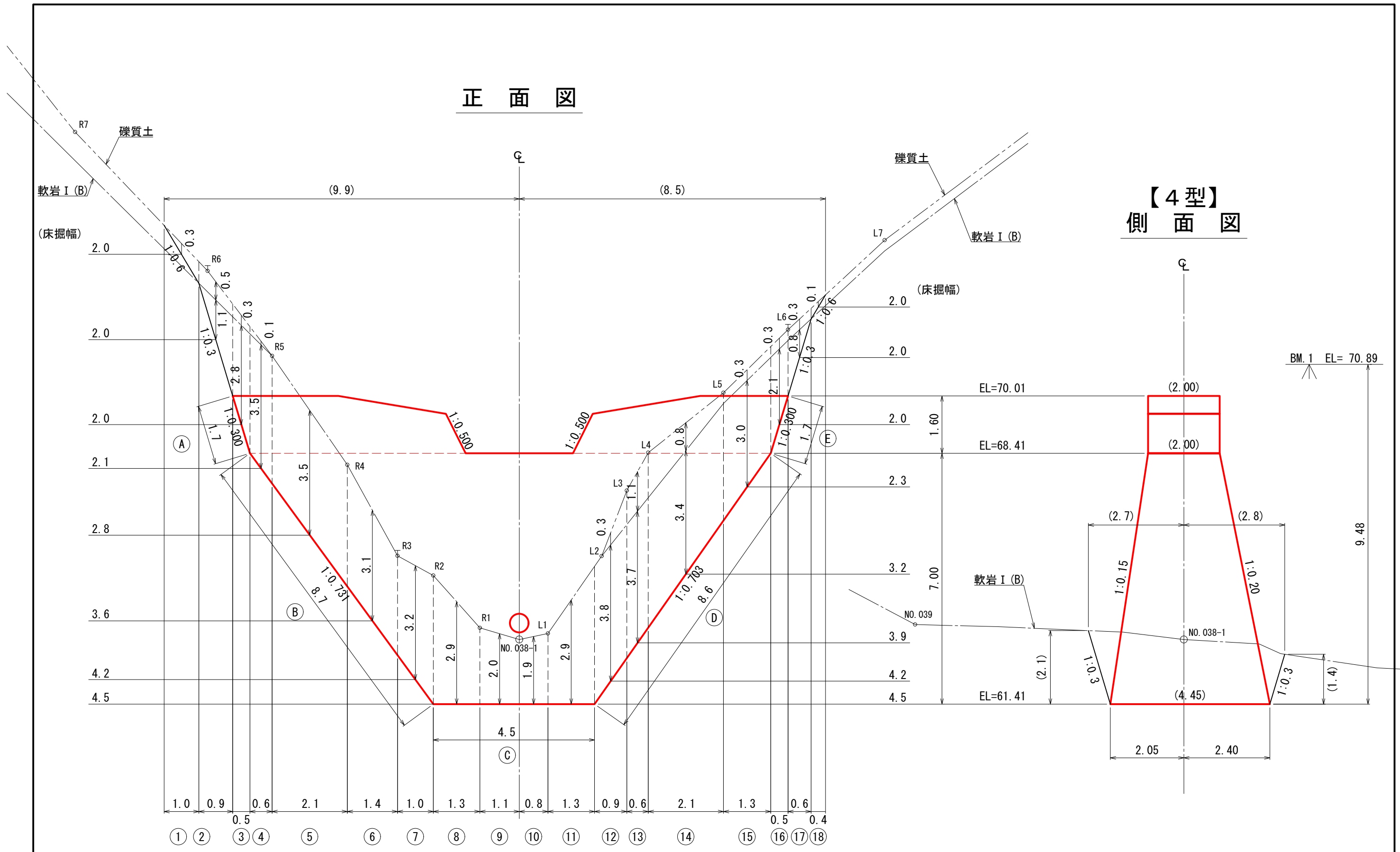


(田主沢地区:溪間工)

年度	令和 6 年度		
図面名	No.1谷止工(コンクリート) 構造図		
施行地	新潟県岩船郡関川村大字土沢 字成沢国有林1308い林小班外		
工事名			
図面番号	縮尺	1:100	
設計者	製図者		
関東森林管理局	下越森林管理署 村上支署	No.	

正面図

【4型】 側面図



(田主沢地区: 溪間工)

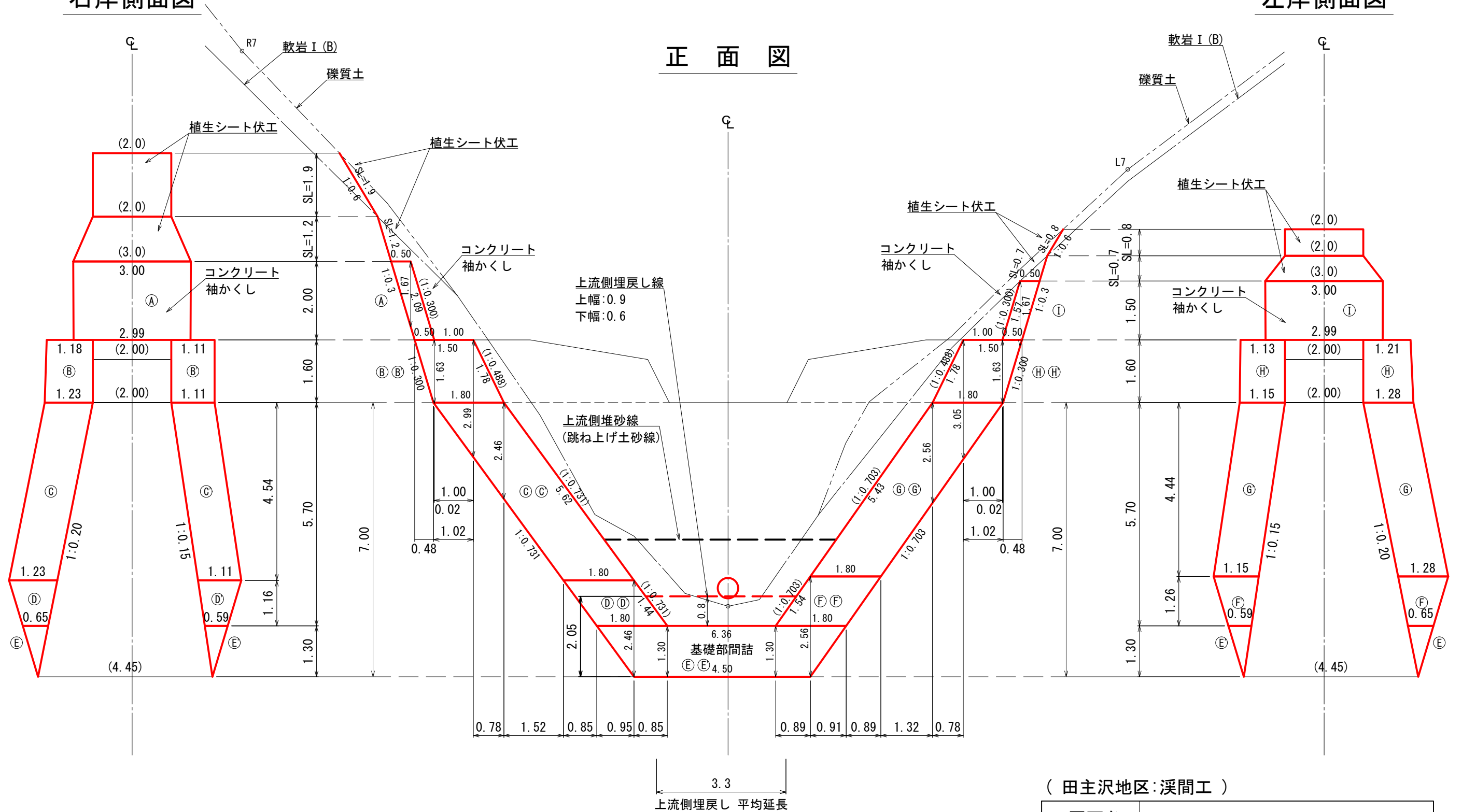
図面名	No. 1谷止工(コンクリート) 床掘図		
図面番号		縮尺	1:100



【4型】
右岸側面図

【4型】
左岸側面図

正面図

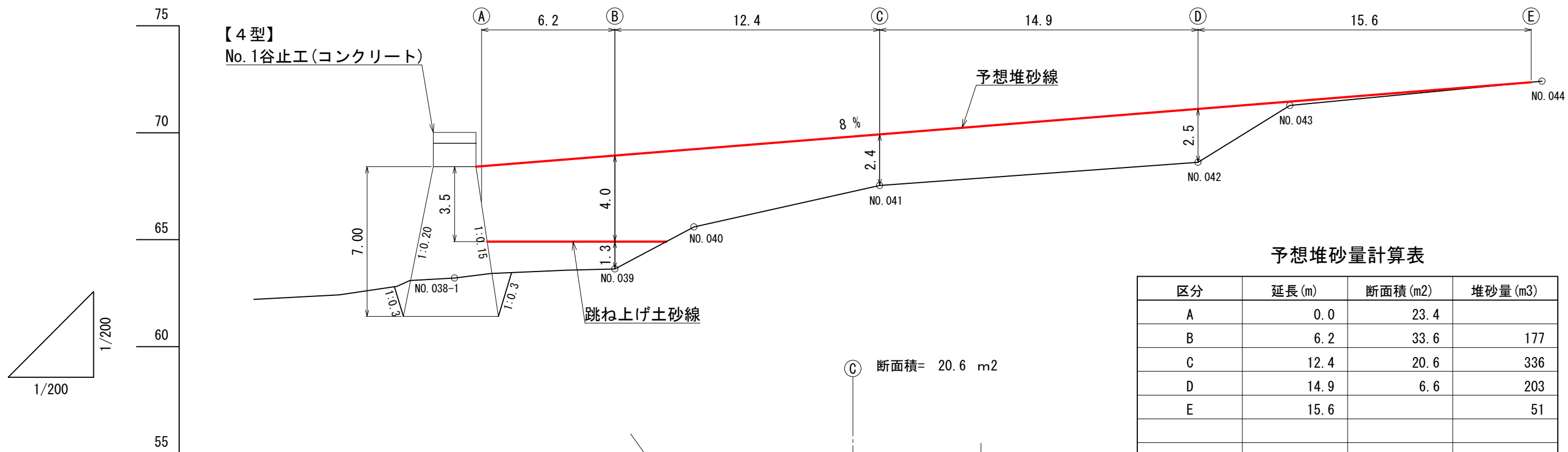


(田主沢地区: 溪間工)

図面名	No. 1谷止工(コンクリート)間詰図		
図面番号		縮尺	1:100

0.0m 2.0m 4.0m 6.0m 8.0m 10.0m

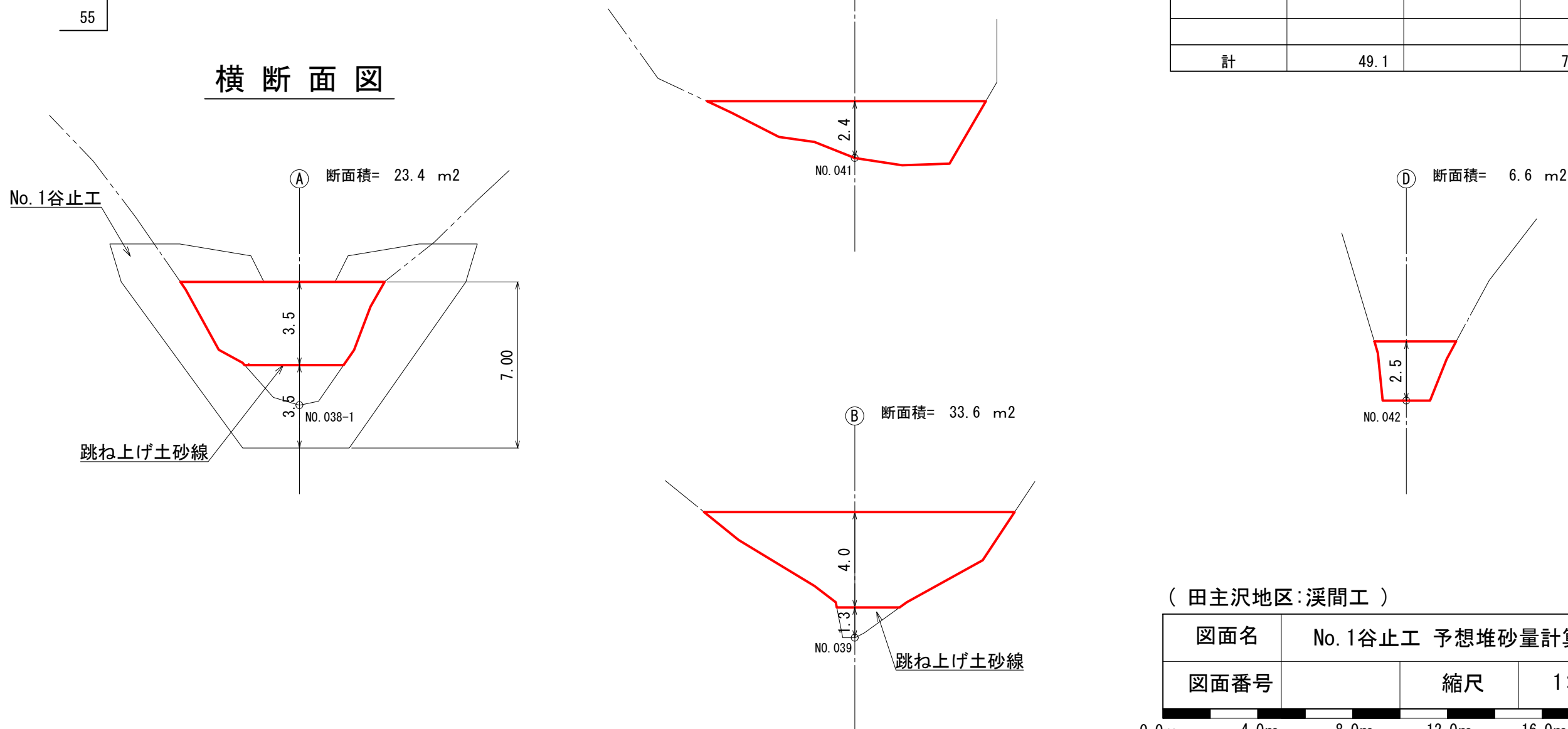
縦断面図



予想堆砂量計算表

区分	延長(m)	断面積(m ²)	堆砂量(m ³)
A	0.0	23.4	
B	6.2	33.6	177
C	12.4	20.6	336
D	14.9	6.6	203
E	15.6		51
計	49.1		770(767)

横断面図

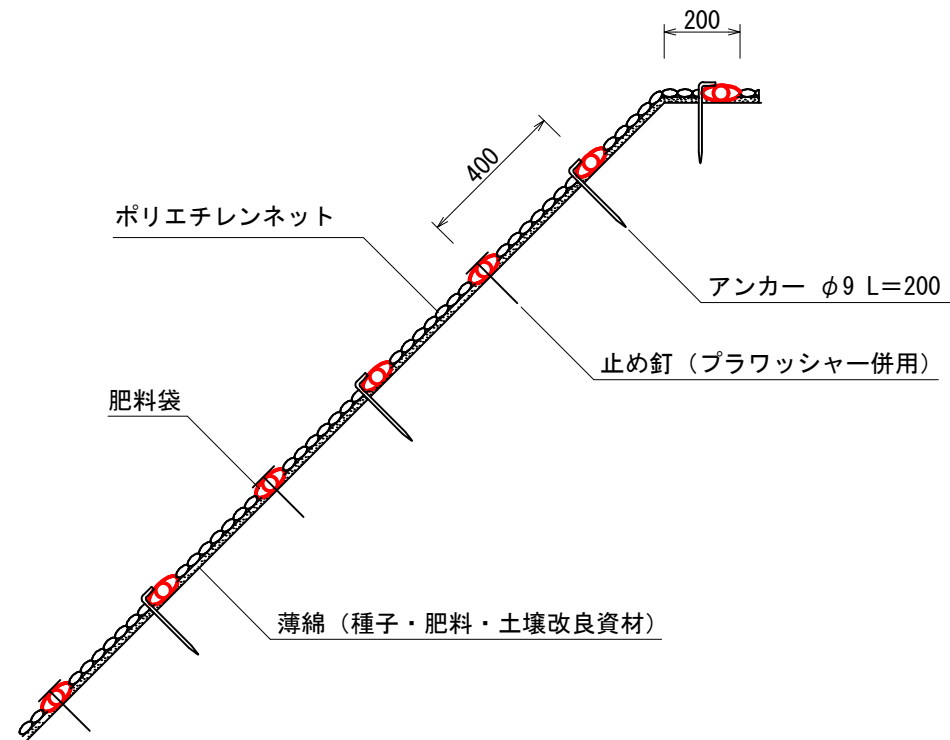


図面名	No. 1谷止工 予想堆砂量計算図		
図面番号		縮尺	1:200

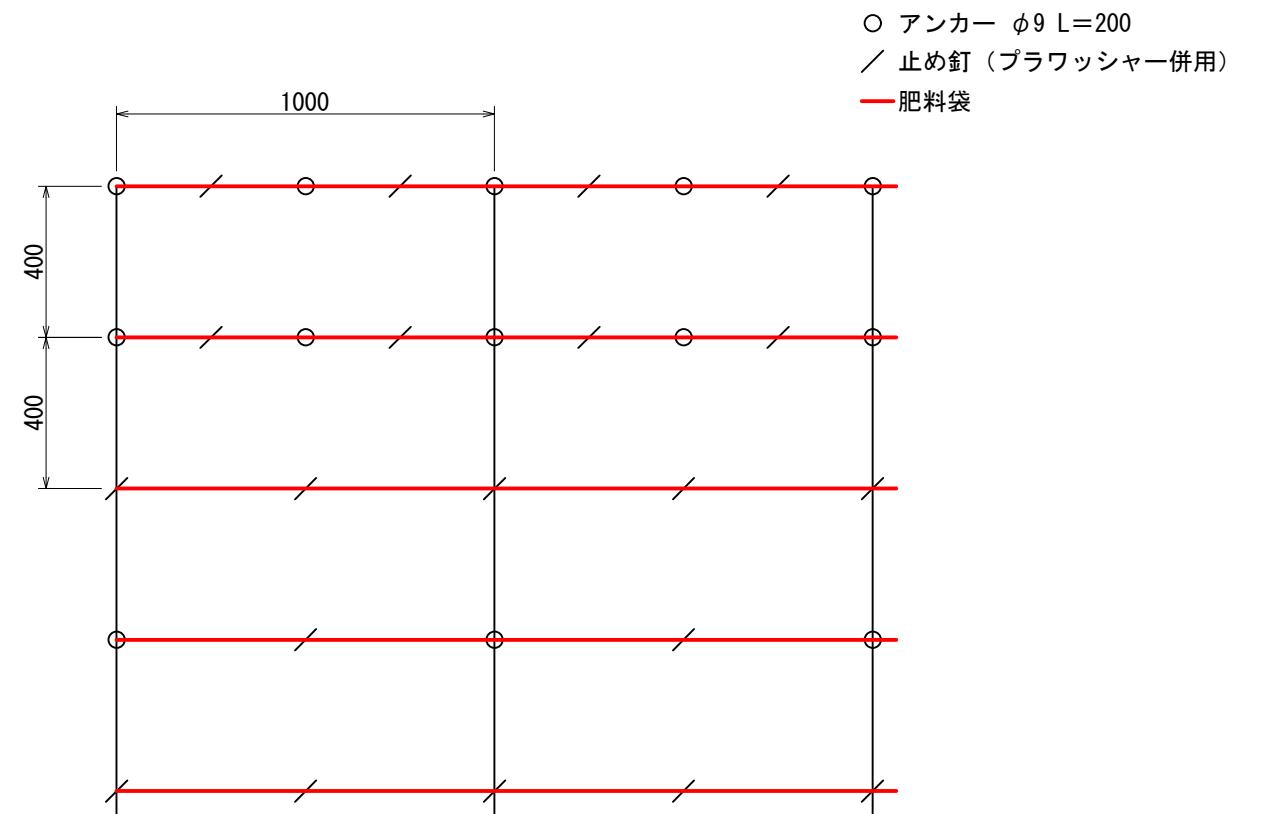


植生シート伏工 標準施工図

標準断面図
S=1:20



標準展開図
S=1:20



植生シート標準規格

(単位: mm)

幅	長さ	肥料袋間隔	ネット				
			素材	形状	目合	色	補強ロープ
1,000	10,000	400	ポリエチレン	二重編みネット	15×20	ディープグリーン	両端部

材料表

(100m² 当たり)

品名	形状	単位	数量	備考
植生シート	1,000×10,000	m ²	120	割増率 20% プラワッシャーを含まない
アンカー	φ9 L=200	本	184	
止め釘	L=150 (プラワッシャー併用)	本	422	