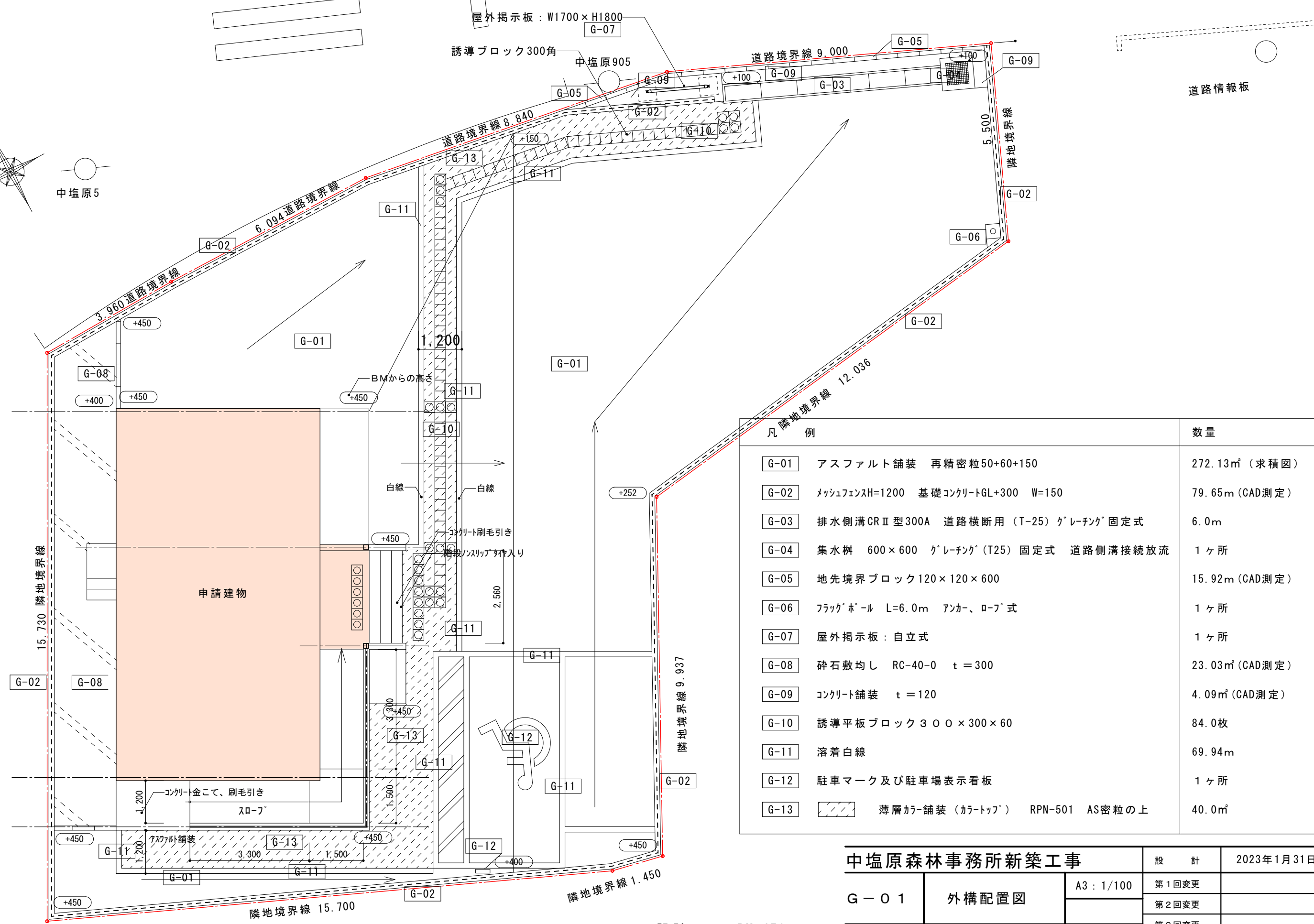


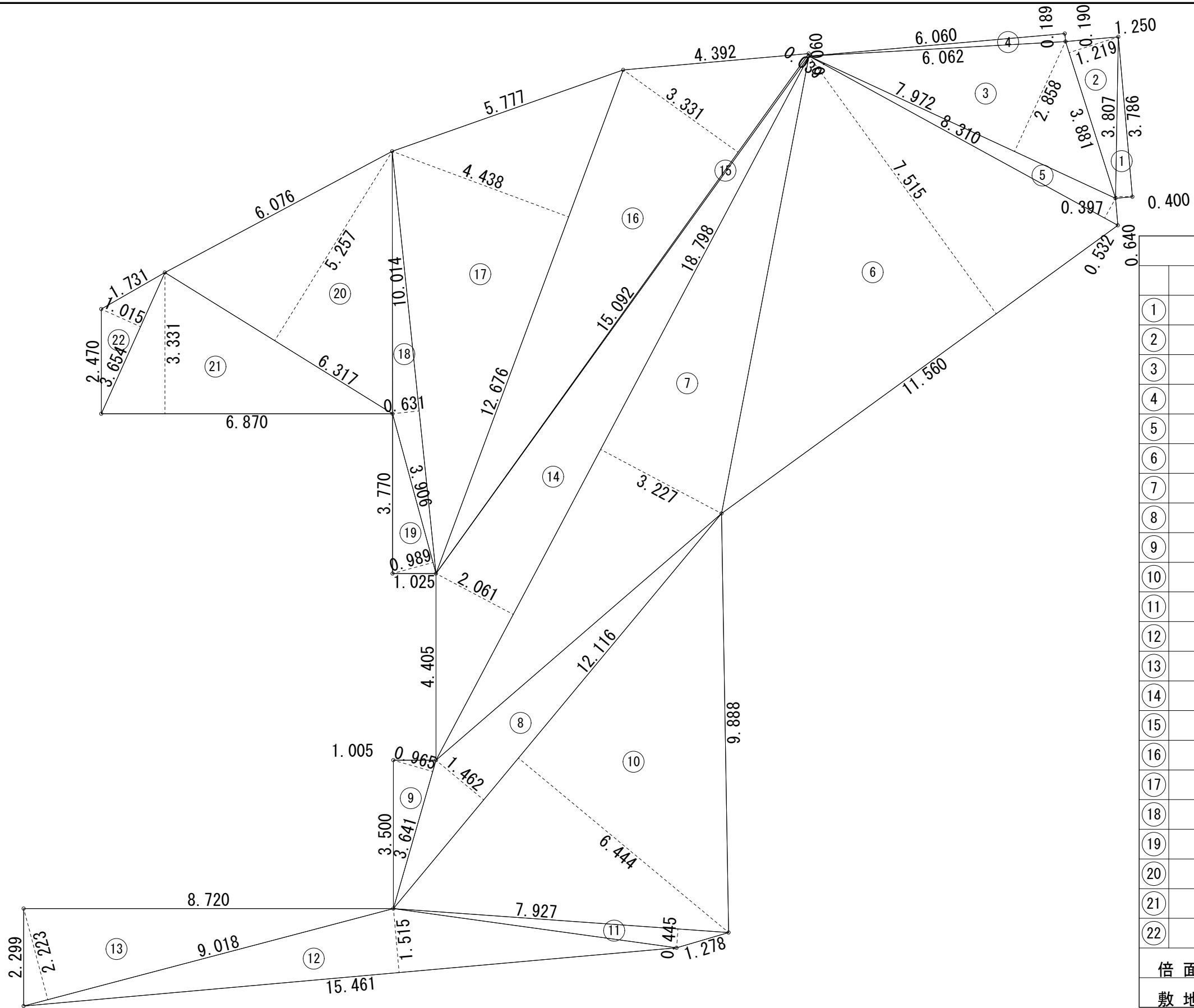
道路下水マンホール蓋天端BM: ±0



凡例	数量
G-01 アスファルト舗装 再精密粒50+60+150	272.13㎡ (求積図)
G-02 メッシュフェンスH=1200 基礎コンクリートGL+300 W=150	79.65m (CAD測定)
G-03 排水側溝CRⅡ型300A 道路横断用 (T-25) グレーチング® 固定式	6.0m
G-04 集水樹 600×600 グレーチング® (T25) 固定式 道路側溝接続放流	1ヶ所
G-05 地先境界ブロック120×120×600	15.92m (CAD測定)
G-06 フラッグポール L=6.0m アンカー、ロープ式	1ヶ所
G-07 屋外掲示板: 自立式	1ヶ所
G-08 碎石敷均し RC-40-0 t=300	23.03㎡ (CAD測定)
G-09 コンクリート舗装 t=120	4.09㎡ (CAD測定)
G-10 誘導平板ブロック 300×300×60	84.0枚
G-11 溶着白線	69.94m
G-12 駐車マーク及び駐車場表示看板	1ヶ所
G-13 薄層カラー舗装 (カラトップ®) RPN-501 AS密粒の上	40.0㎡

中塩原森林事務所新築工事		設計	2023年1月31日
G-01	外構配置図	A3: 1/100	第1回変更
			第2回変更
			第3回変更
			第4回変更
株式会社 梶建築設計事務所・前橋建築事務所			

※設計GL = BM+450

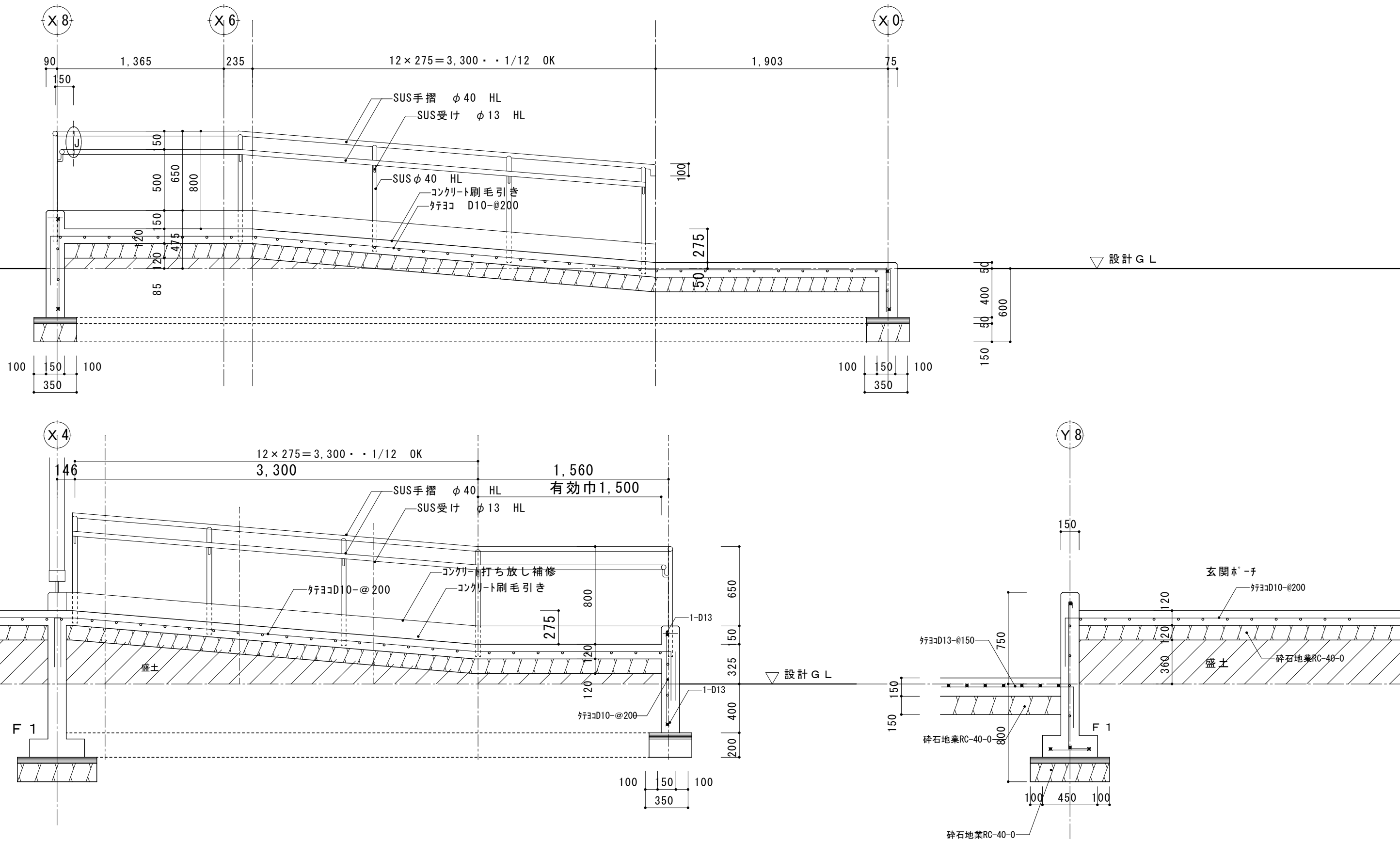


敷地面積			
	底辺 (m)	高さ (m)	倍面積 (m ²)
①	3.807	0.397	1.511379
②	3.881	1.219	4.730939
③	7.972	2.858	22.783976
④	6.062	0.189	1.145718
⑤	8.310	0.532	4.420920
⑥	11.560	7.515	86.873400
⑦	18.798	3.227	60.661146
⑧	12.116	1.462	17.713592
⑨	3.641	0.965	3.513565
⑩	12.116	6.444	78.075504
⑪	7.927	0.445	3.527515
⑫	15.461	1.515	23.423415
⑬	9.018	2.223	20.047014
⑭	18.798	2.061	38.742678
⑮	15.092	0.039	0.588588
⑯	15.092	3.331	50.271452
⑰	12.676	4.438	56.256088
⑱	10.014	0.631	6.318834
⑲	3.906	0.989	3.863034
⑳	6.317	5.257	33.208469
㉑	6.870	3.331	22.883970
㉒	3.654	1.015	3.708810
倍面積 計			544.270006
敷地面積 (m ²)			272.13

丸め 切り捨て

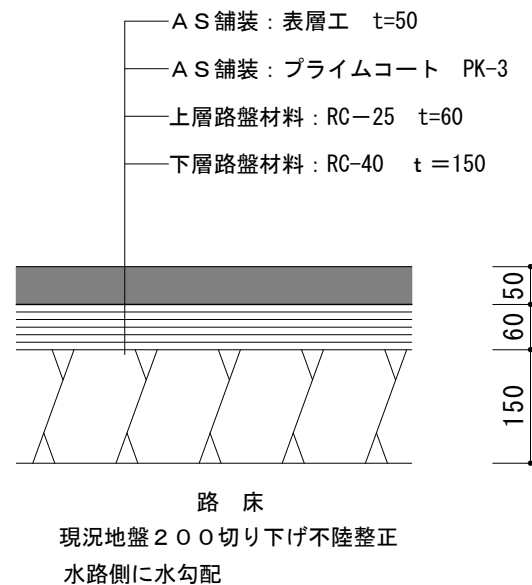
中塩原森林事務所新築工事		設 計	2023年1月31日
G-02	AS舗装面積求積図	A3: 1/100	第1回変更
			第2回変更
株式会社 梶建築設計事務所・前橋建築事務所			第3回変更
			第4回変更

スロープ詳細図 1 : 30

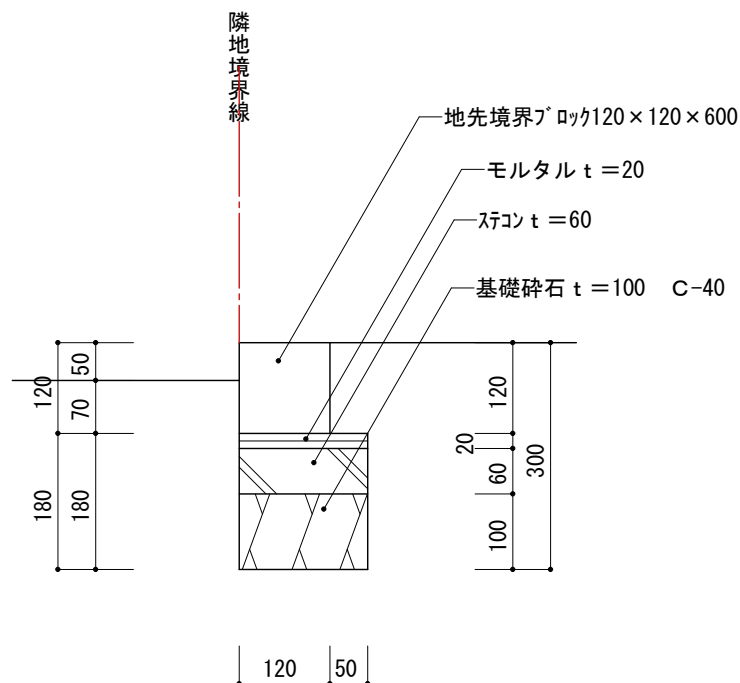


中塩原森林事務所新築工事		設計	2023年1月31日
G-03	スロープ詳細図	A3: 1/30	第1回変更
			第2回変更
			第3回変更
			第4回変更
株式会社 梶建築設計事務所・前橋建築事務所			

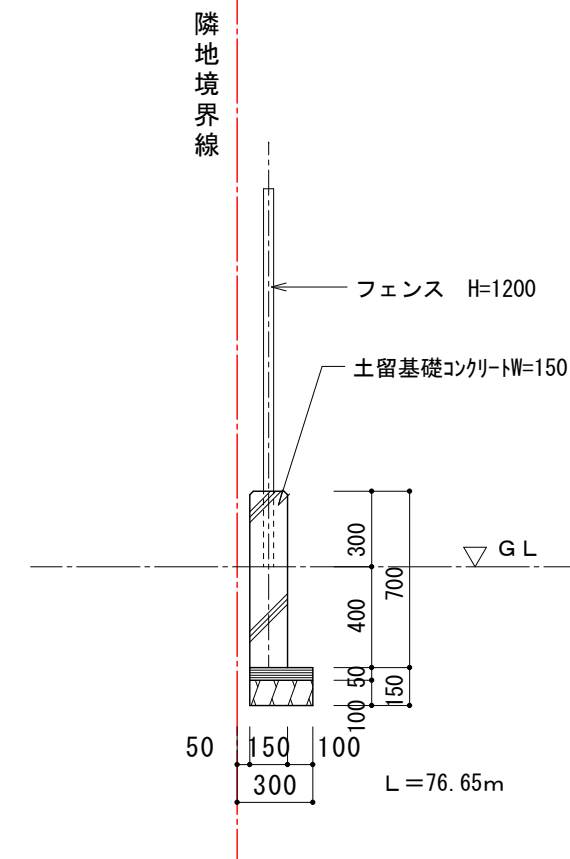
アスファルト舗装詳細図 1 : 1 0



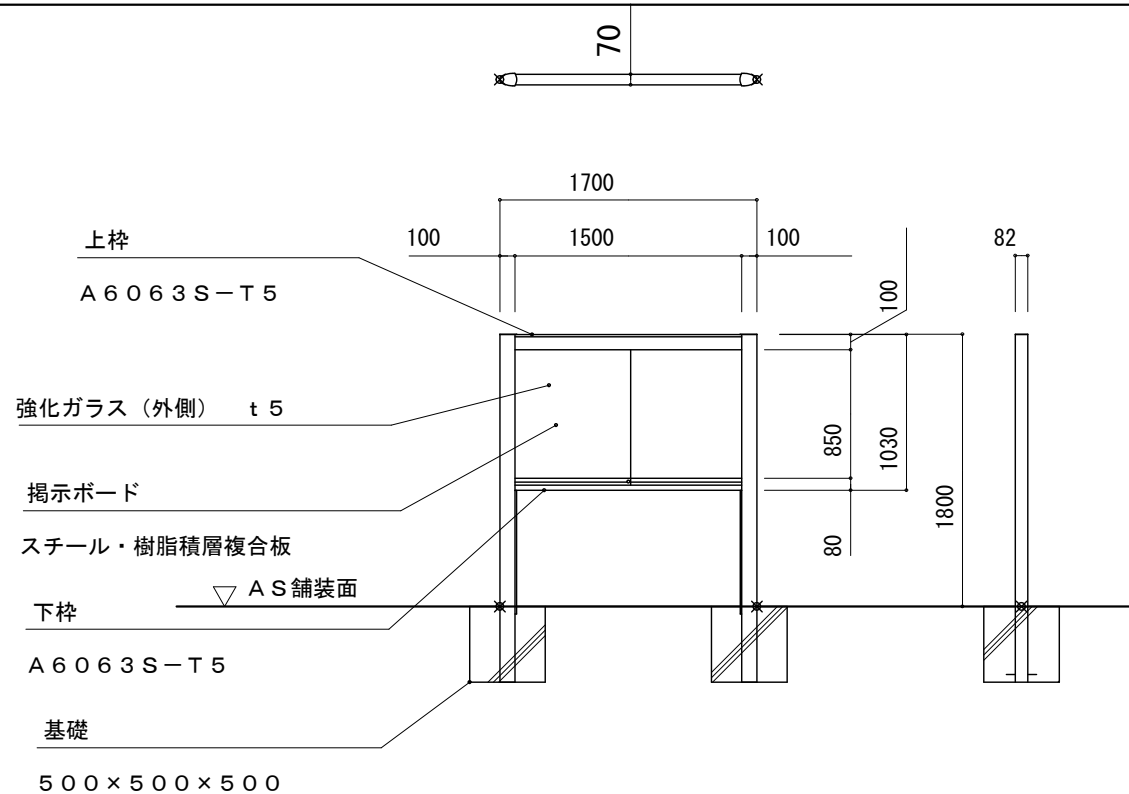
地先境界ブロック詳細図 1 : 1 0



土留基礎+フェンス詳細図 1 : 3 0

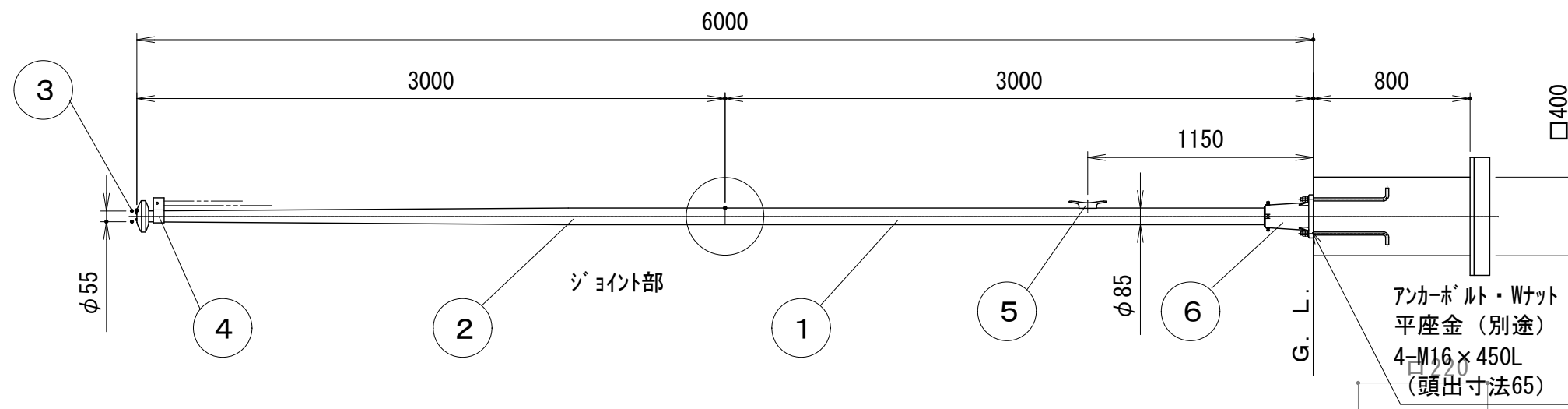


屋外掲示板（照明なし）詳細図 1 : 5 0 参考図



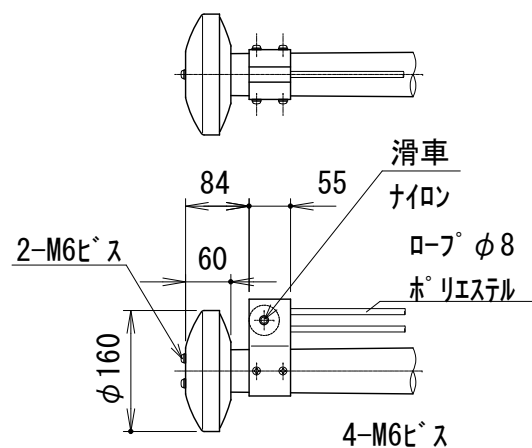
ACE：ホステージ 自立型 PKA-3-1510-S同等

中塩原森林事務所新築工事		設 計	2023年1月31日
G-04	外構詳細図	(A3) 1/10・50	第1回変更
			第2回変更
			第3回変更
			第4回変更
株式会社 梶建築設計事務所・前橋建築事務所			



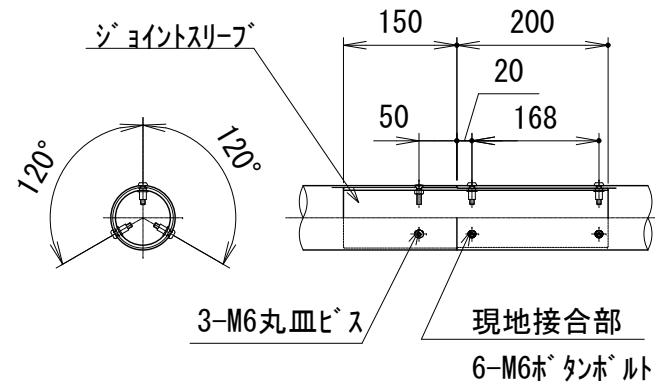
冠頭部詳細図

S=1/10



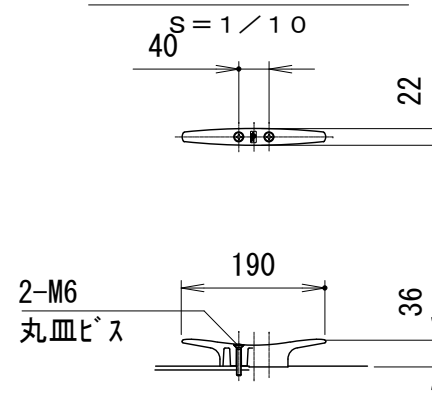
ジョイント部詳細図

S=1/10



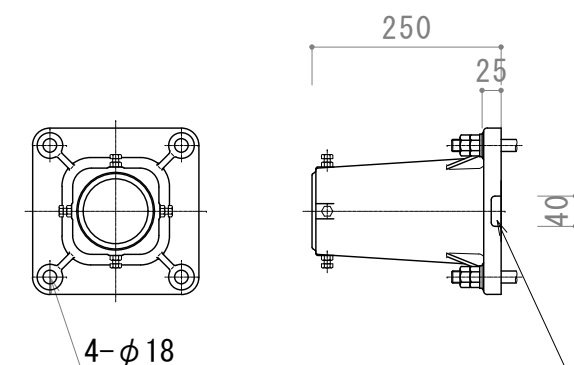
クリート詳細図

S=1/10



ベース詳細図

S=1/10



水抜孔
※施工の際、
この孔を塞が
ないように注意
してください

安全上、風速15m/sec以上の旗の使用はさけてください。 FP-6BS

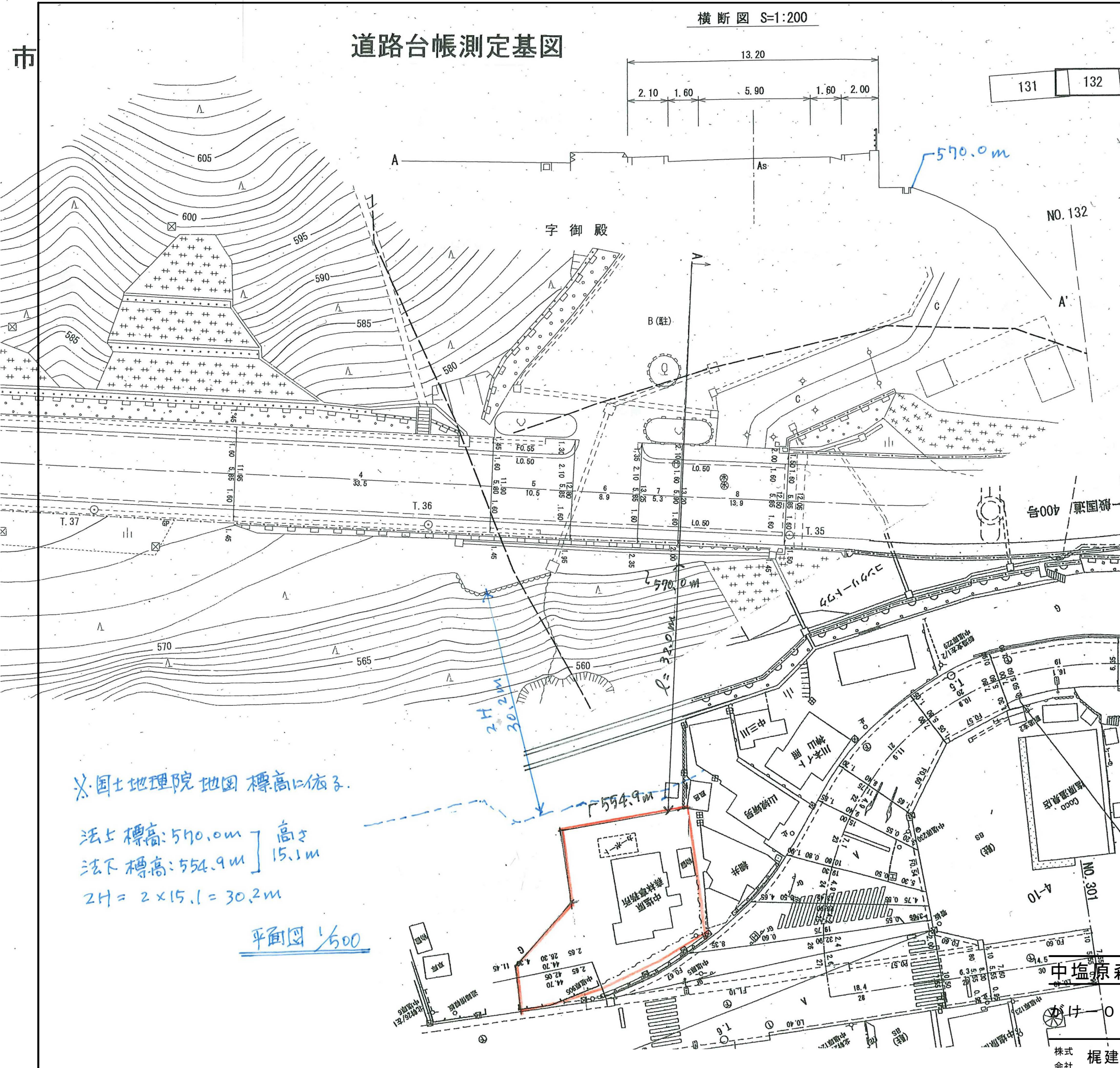
番号	品名	数量	材質	備考
6	ベース	1	アルミ合金鋳物 AC7A	塗装仕上げ
5	クリート	1	アルミ合金ダイカスト ADC6	バフ研磨後クリアー焼付塗装
4	滑車ホルダー	1	アルミ合金 A6063S-T5	焼付塗装
3	キャップ	1	アルミ合金/ポリプロピレン A1050P/PP	アルマイト処理
2	ポール (上段)	1	アルミ合金継目無管 YBZTD-T8	φ85×t2.0 H.L. 後アルマイト処理クリアー電着塗装
1	ポール (下段)	1	アルミ合金継目無管 YBZTD-T8	φ85×t2.7 H.L. 後アルマイト処理クリアー電着塗装

中塩原森林事務所新築工事		設計	2023年1月31日
G-05	フラッグポール詳細図	A3: 1/50	第1回変更
			第2回変更
			第3回変更
			第4回変更

株式会社 梶建築設計事務所・前橋建築事務所

道路台帳測定基図

横断面 S=1:200



※国土地理院地図 標高に依り.

法上 標高: 570.0m
 法下 標高: 554.9m } 高さ 15.1m
 2H = 2 × 15.1 = 30.2m

平面図 1/500

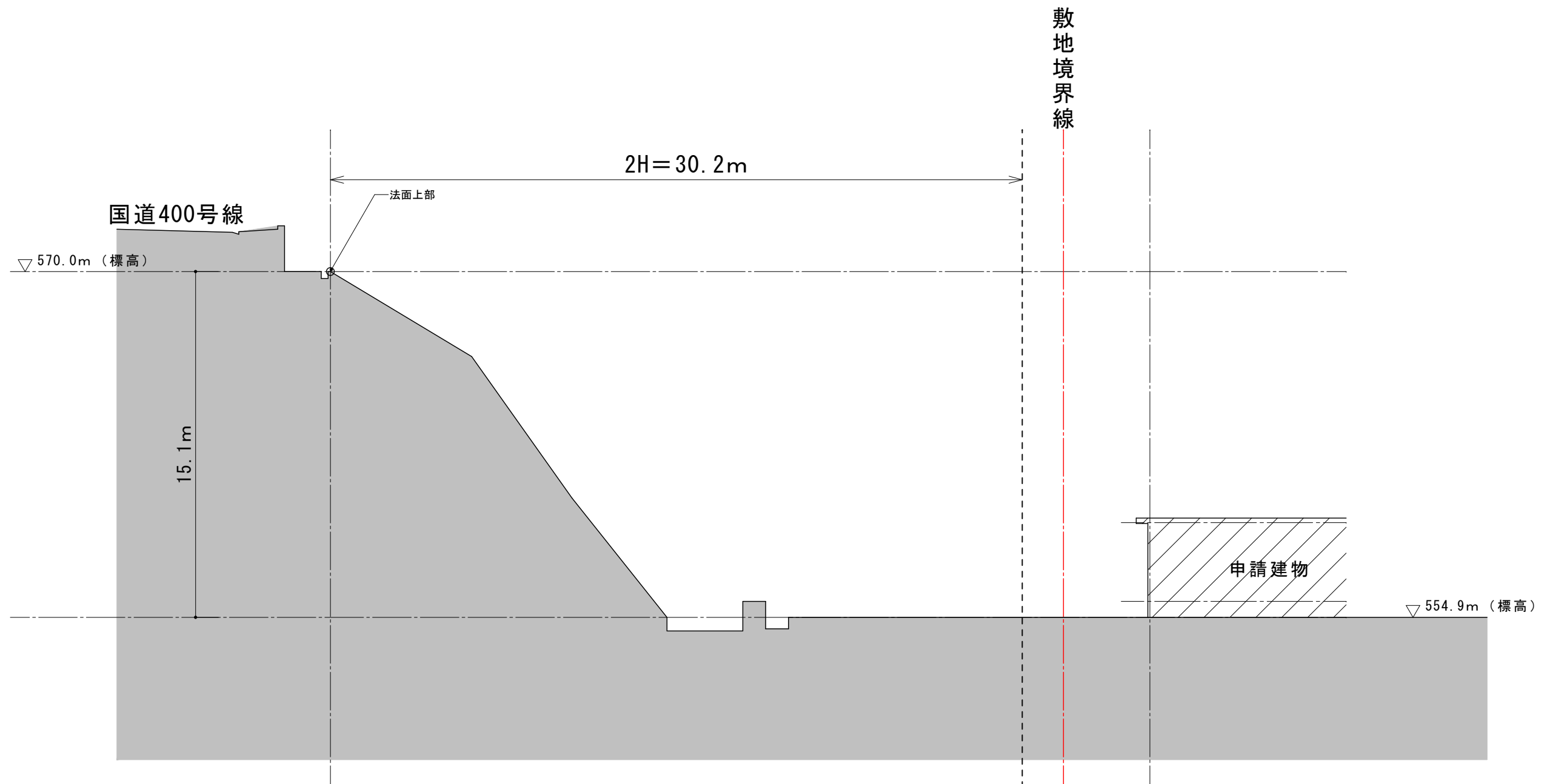


※土砂災害警戒区域内

中塩原森林事務所新築工事

設計	2023年1月31日
第1回変更	
第2回変更	
第3回変更	
第4回変更	

株式会社 梶建築設計事務所・前橋建築事務所



断面図 1 : 200

※標高は国土地理院 地図 標高にて確認

中塩原森林事務所新築工事		設 計	2023年1月31日
がけ-02	断面図	A3 : 1/200	第1回変更
			第2回変更
			第3回変更
			第4回変更
株式会社 梶建築設計事務所・前橋建築事務所			