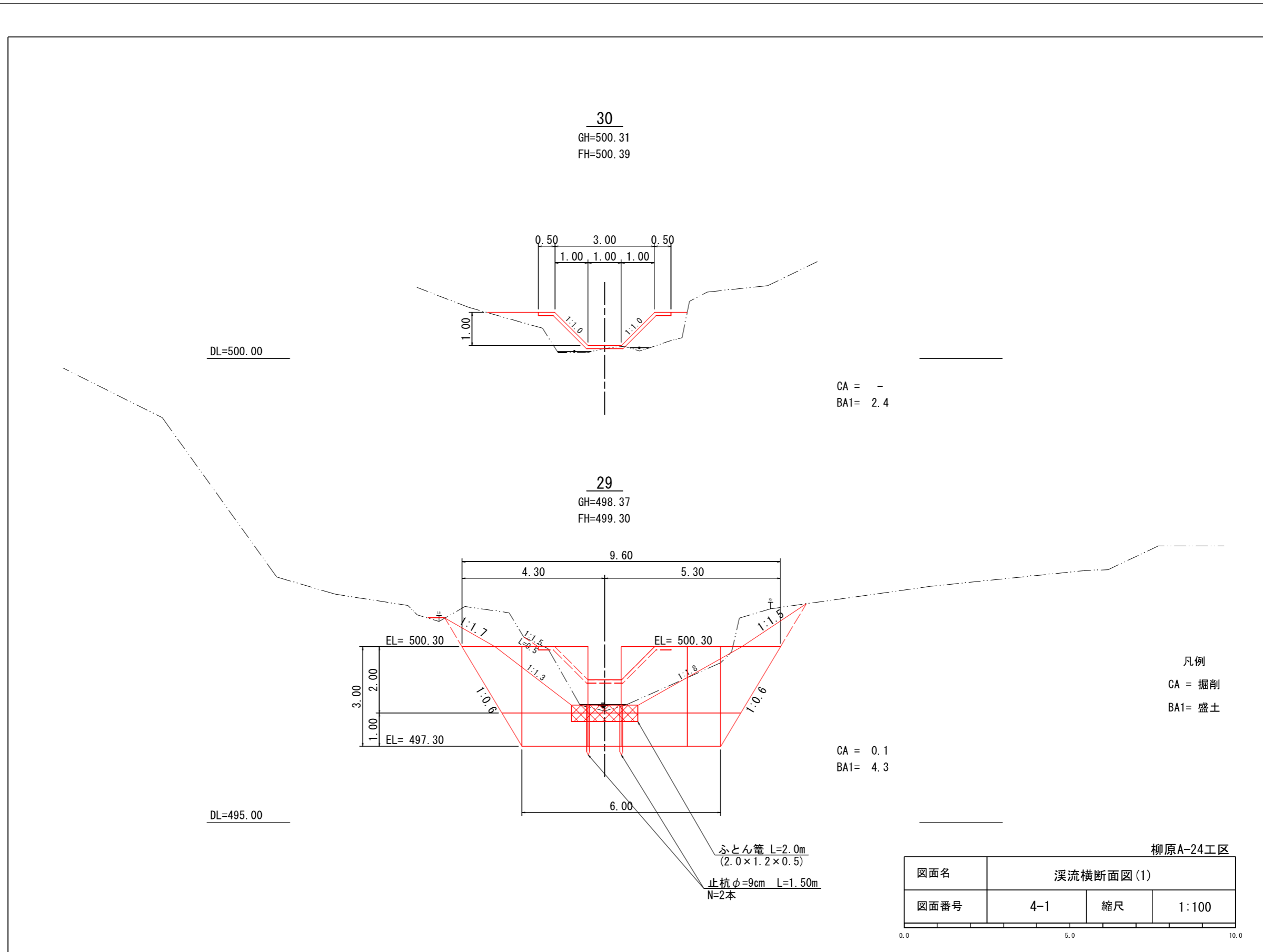




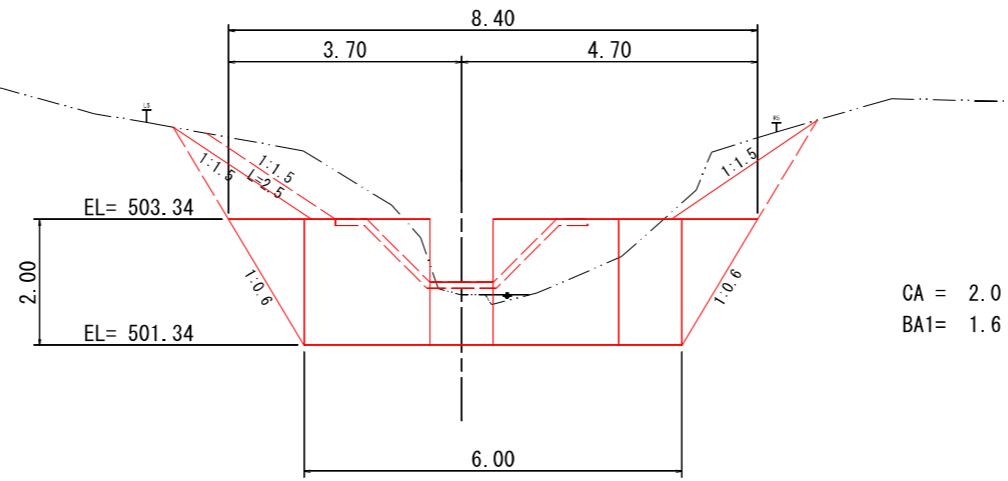


# 溪流横断面図



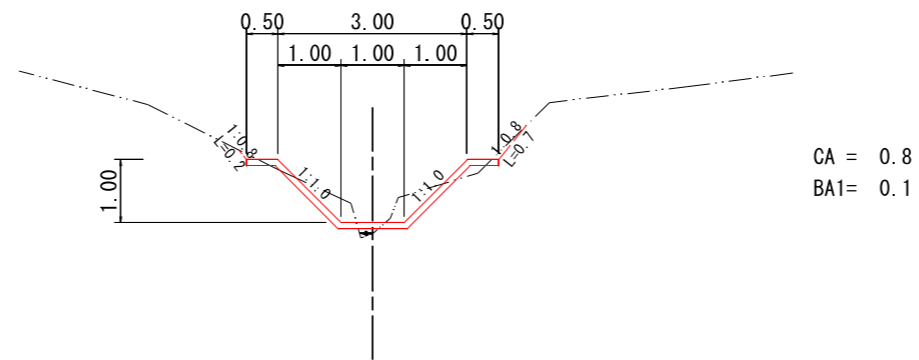
30+13.94

GH=502.14  
FH=502.34



30+5.00

GH=500.95  
FH=501.12



凡例  
CA = 掘削  
BA1 = 盛土

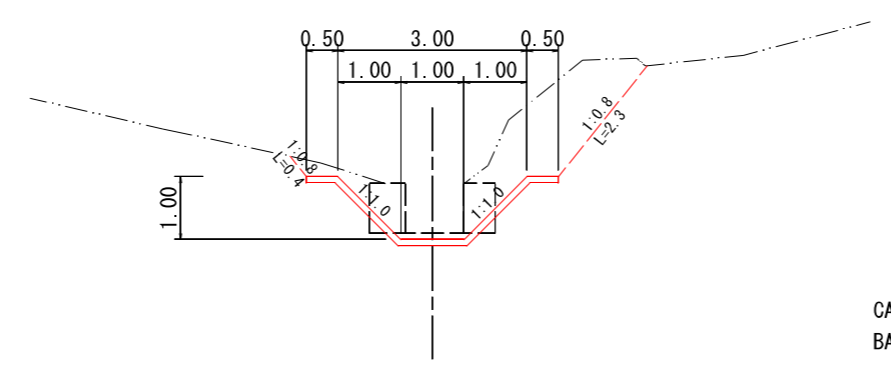
CA = 0.8  
BA1 = 0.1

柳原A-24工区

図面名	溪流横断面图(2)		
図面番号	4-2	縮尺	1:100

0.0 5.0 10.0

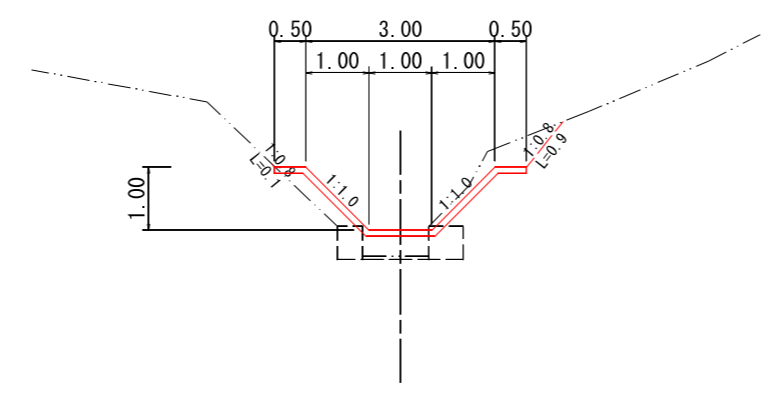
32  
GH=503.39  
FH=503.29



CA = 3.4  
BA1 = 0.1

DL=500.00

31  
GH=502.25  
FH=502.67



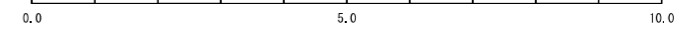
CA = 0.7  
BA1 = 1.1

DL=500.00

凡例  
CA = 掘削  
BA1 = 盛土

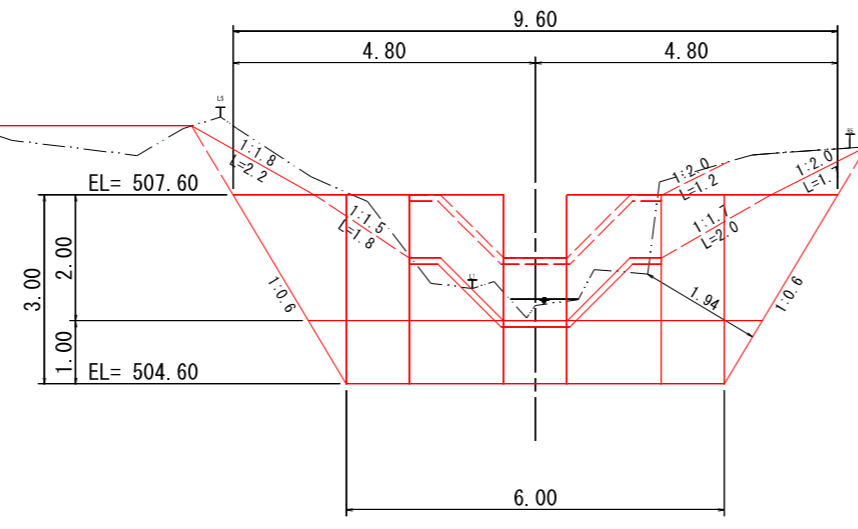
柳原A-24工区

図面名	溪流横断面图(3)		
図面番号	4-3	縮尺	1:100



33  
GH=505.85  
FH=506.60

CA = -  
BA1= 4.5

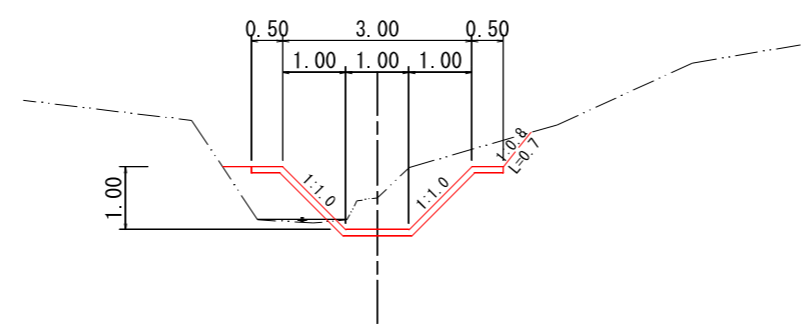


CA = 4.3  
BA1= 0.2

DL=505.00

32+7.00  
GH=504.82  
FH=504.31

凡例  
CA = 掘削  
BA1= 盛土



CA = 1.8  
BA1= 0.8

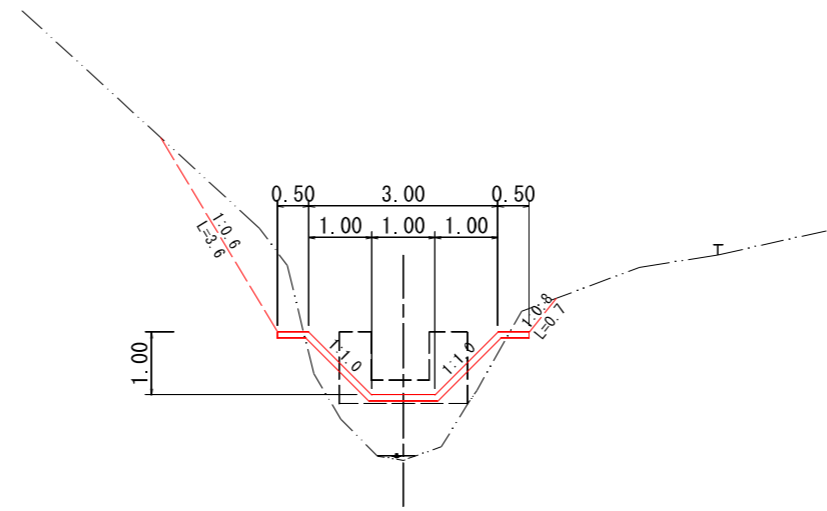
DL=505.00

柳原A-24工区

図面名	溪流横断面图(4)		
図面番号	4-4	縮尺	1:100



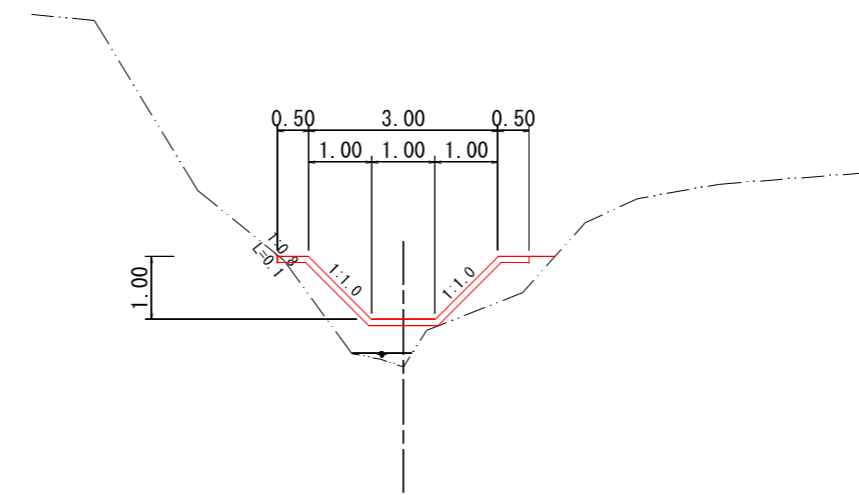
34  
 GH=508.56  
 FH=508.33



CA = 1.8  
 BA1= 2.1

DL=505.00

33+5.00  
 GH=506.50  
 FH=507.25



CA = -  
 BA1= 1.7

DL=505.00

凡例  
 CA = 掘削  
 BA1= 盛土

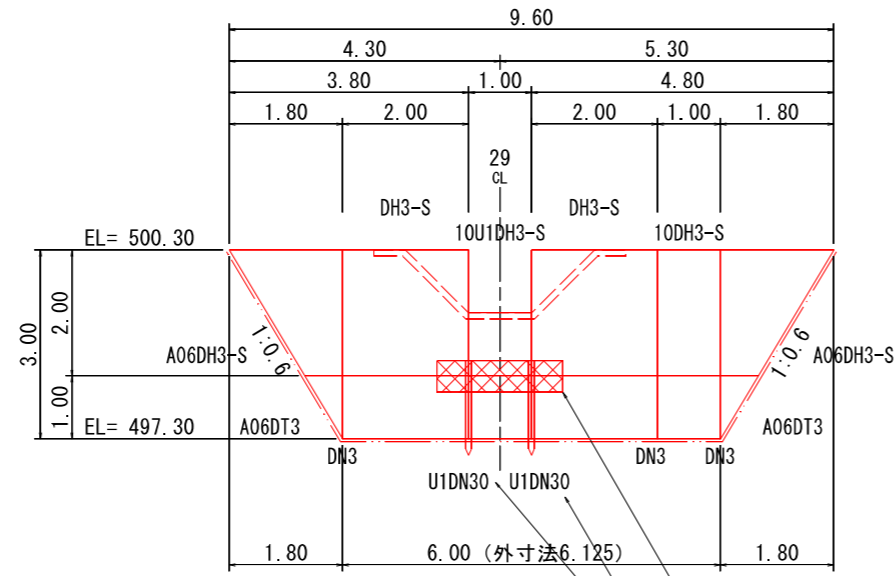
柳原A-24工区

图面名	溪流横断面图(5)		
图面番号	4-5	縮尺	1:100

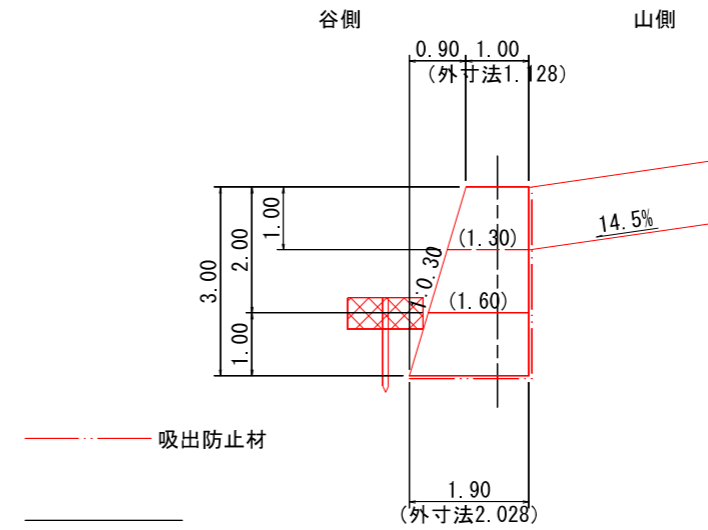
0.0 5.0 10.0

# NO.1土留工(鋼製)構造図

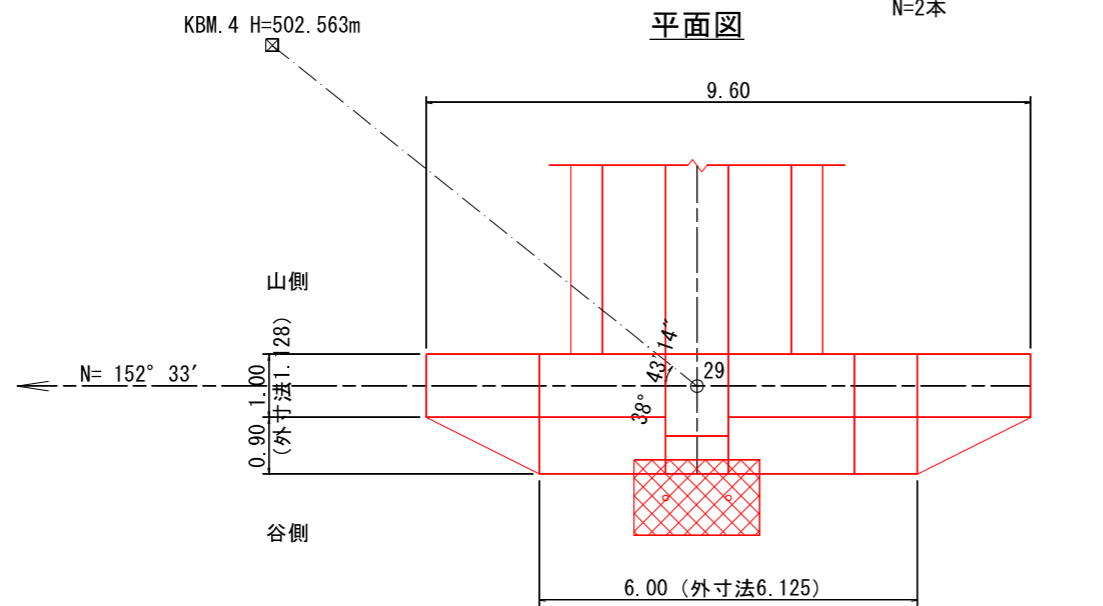
正面図



側面図



平面図



数量表

区分	型式	数量	鋼材質量 (kg)		中詰体積 (m3)		備考
			単位質量	質量	単位体積量	体積量	
本体	10U1DH3-S	1	163.44	163.44	3.20	3.20	
	DH3-S	2	433.71	867.42	8.70	17.40	
	10DH3-S	1	215.54	215.54	4.35	4.35	
	A06DH3-S	2	181.76	363.52	3.51	7.02	
中仕切	U1DN30	2	319.90	639.80			
		3	269.24	807.72			
端部仕切	A06DT3	2	397.85	795.70			
鋼製自在枠合計				3853.14		31.97	KDS

柳原A-24工区

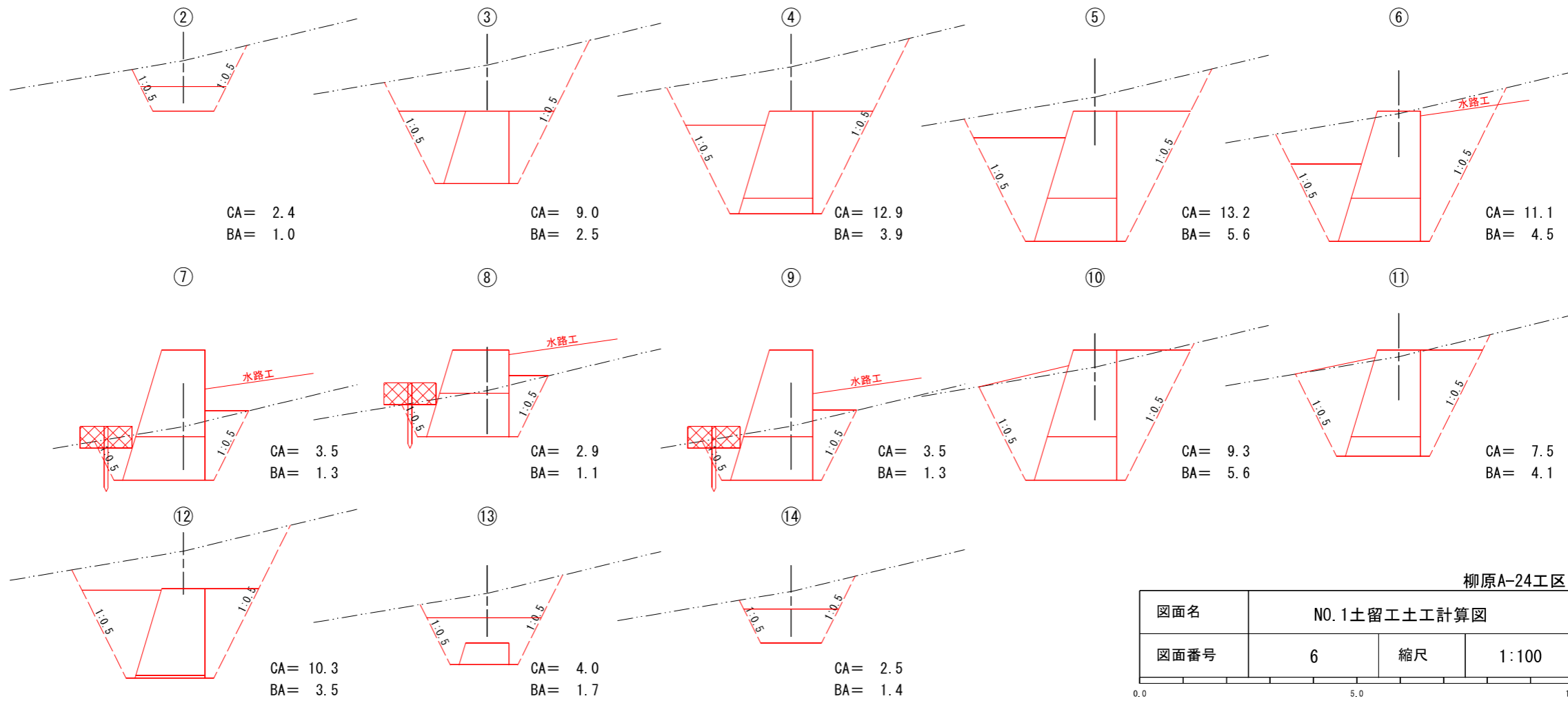
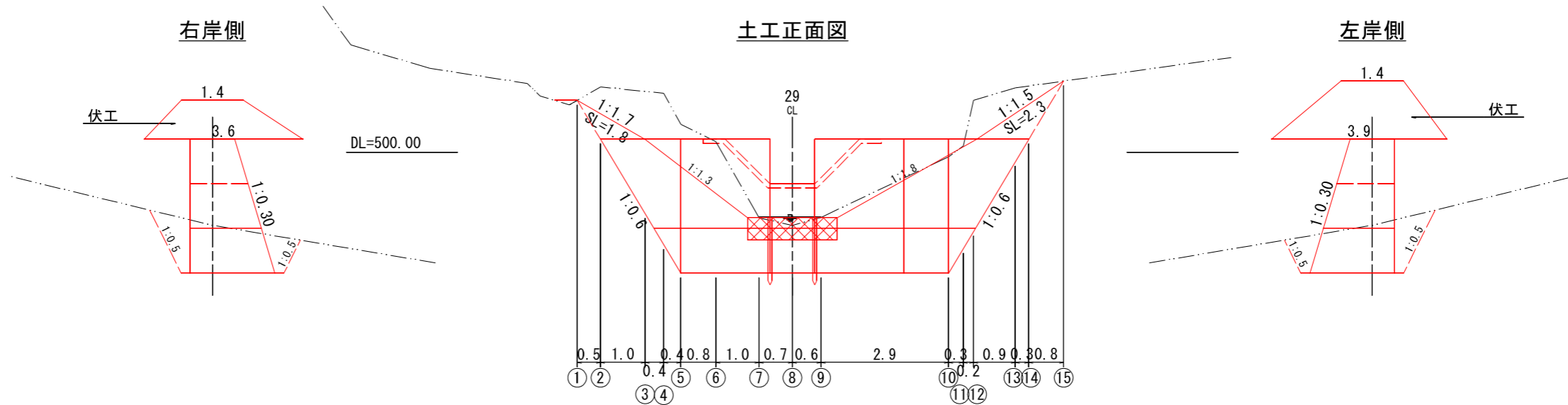
図面名	NO.1土留工(鋼製)構造図		
図面番号	5	縮尺	1:100

0.0 5.0 10.0

右岸側

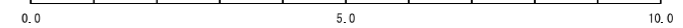
土工正面図

左岸側



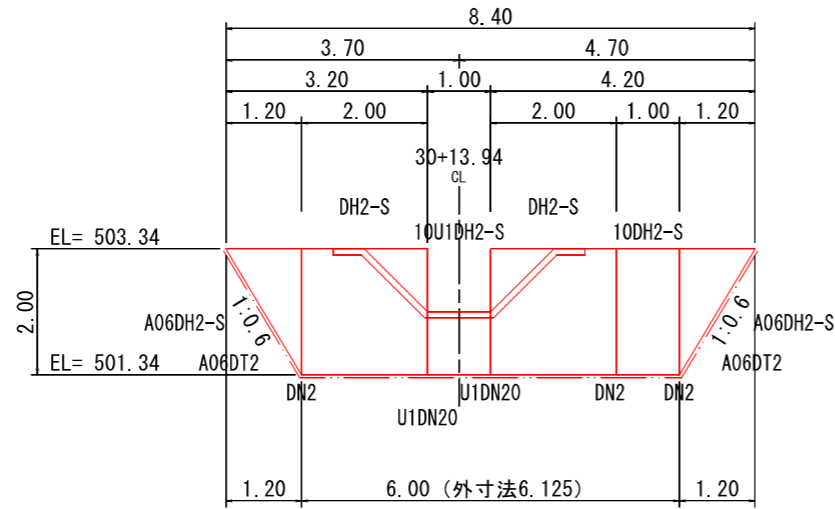
柳原A-24工区

図面名	NO.1土留工土工計算図		
図面番号	6	縮尺	1:100

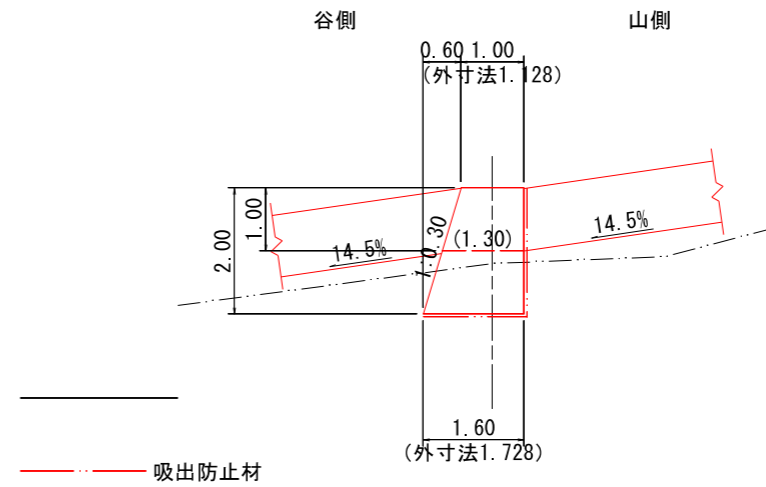


# NO. 2土留工(鋼製)構造図

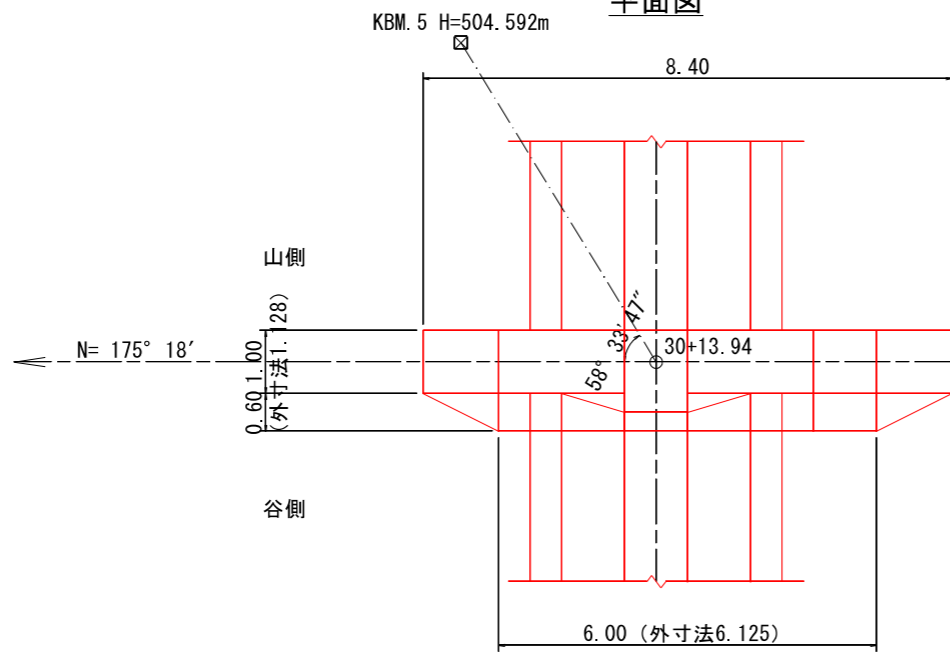
正面図



側面図



平面図



数量表

区分	型式	数量	鋼材質量(kg)		中詰体積(m3)		備考
			単位質量	質量	単位体積量	体積量	
本体	10U1DH2-S	1	105.52	105.52	1.45	1.45	
	DH2-S	2	318.99	637.98	5.20	10.40	
	10DH2-S	1	157.62	157.62	2.60	2.60	
	A06DH2-S	2	86.71	173.42	1.44	2.88	
中仕切	U1DN20	2	206.15	412.30			
	DN2	3	155.26	465.78			
端部仕切	A06DT2	2	231.03	462.06			
鋼製自在枠合計				2414.68		17.33	KDS

柳原A-24工区

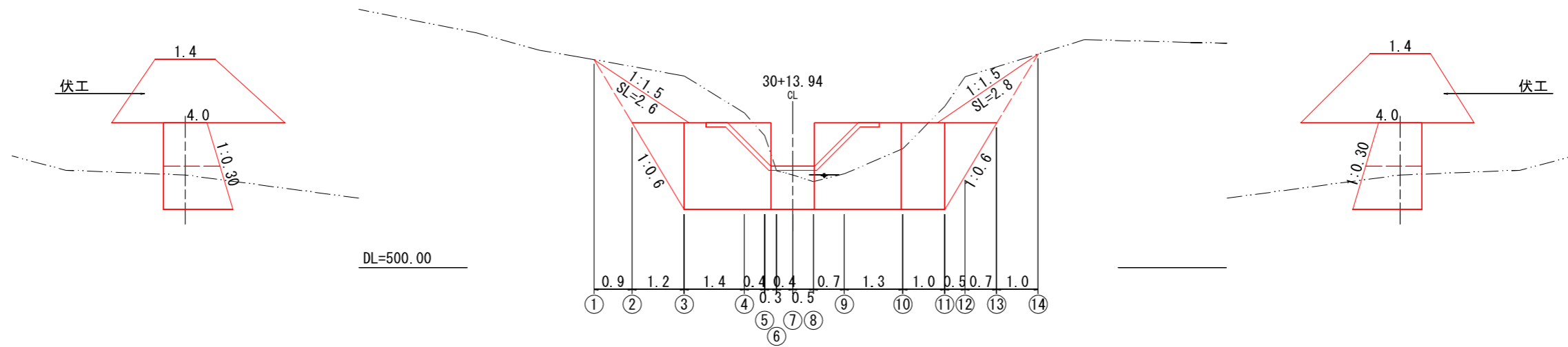
図面名	NO. 2土留工(鋼製)構造図		
図面番号	7	縮尺	1:100

0.0 5.0 10.0

右岸側

正面図

左岸側



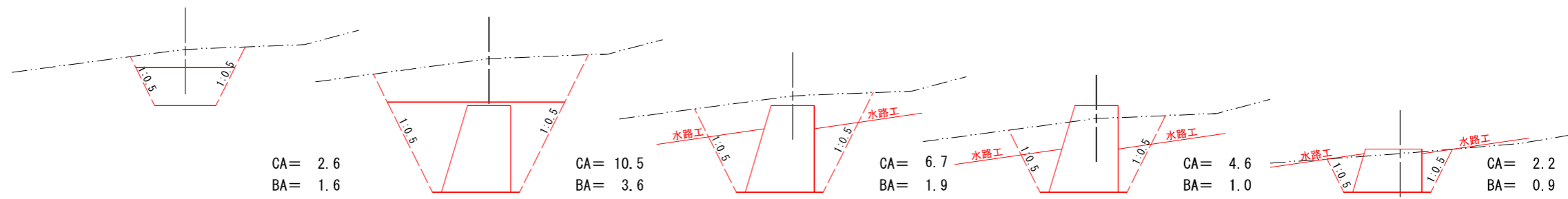
②

③

④

⑤

⑥



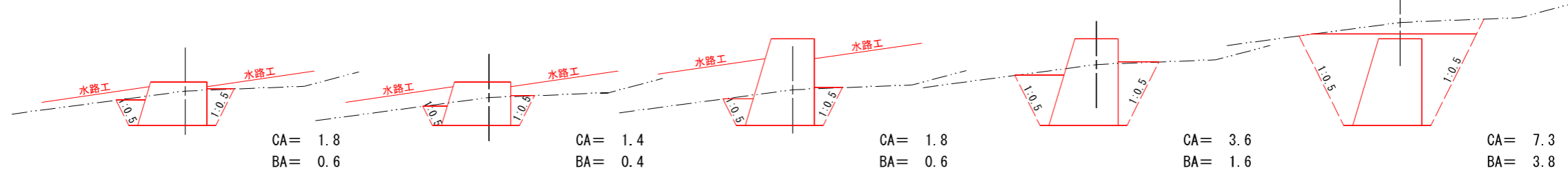
⑦

⑧

⑨

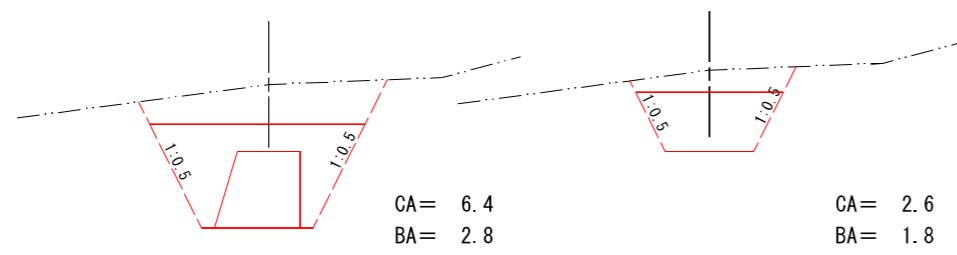
⑩

⑪



⑫

⑬



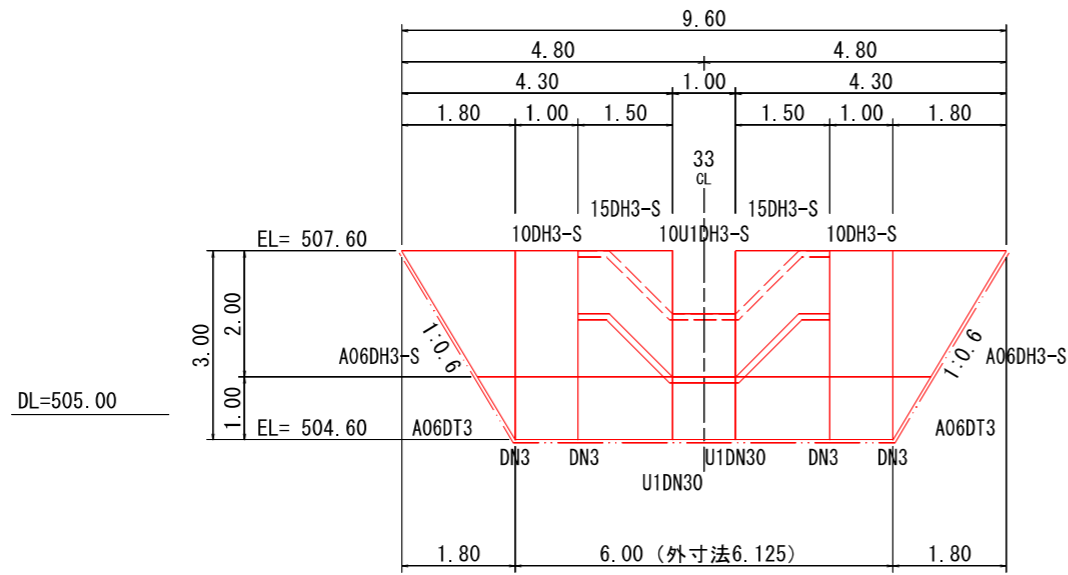
柳原A-24工区

図面名	NO.2土留工土工計算図		
図面番号	8	縮尺	1:100

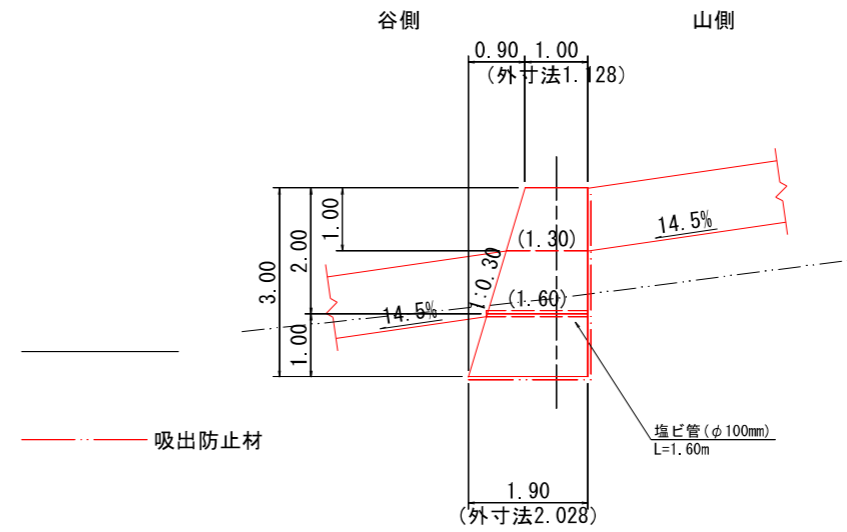
0.0 5.0 10.0

# NO. 3土留工(鋼製)構造図

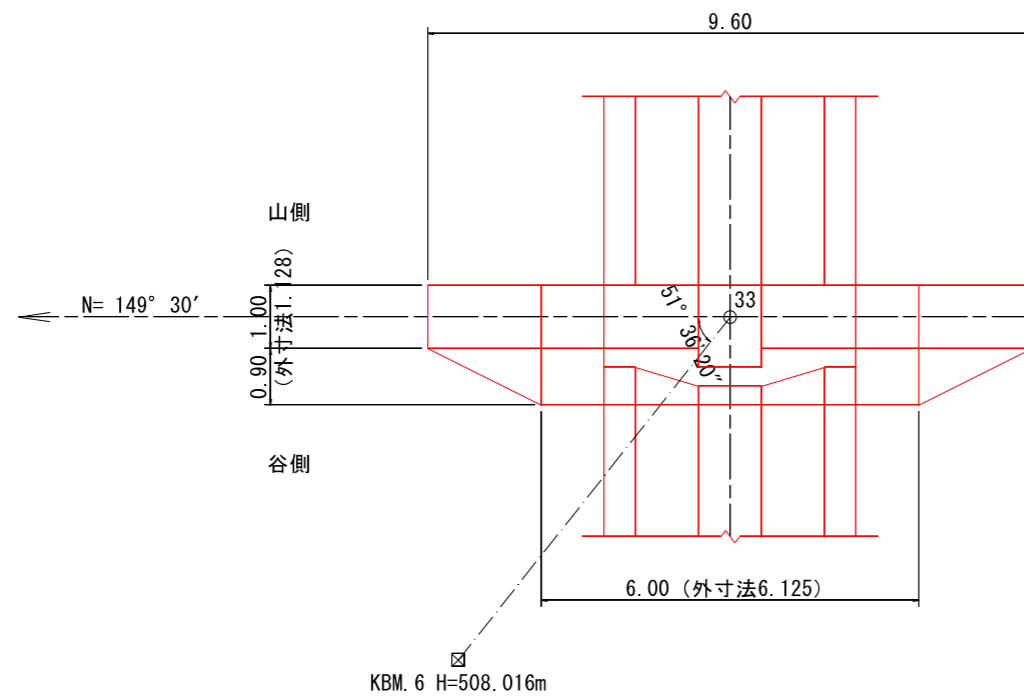
正面図



側面図



平面図



数量表

区分	型式	数量	鋼材質量(kg)		中詰体積(m3)		備考
			単位質量	質量	単位体積量	体積量	
本体	10U1DH3-S	1	163.44	163.44	3.20	3.20	
	15DH3-S	2	328.43	656.86	6.53	13.06	
	10DH3-S	2	215.54	431.08	4.35	8.70	
	A06DH3-S	2	181.76	363.52	3.51	7.02	
中仕切	U1DN30	2	319.90	639.80			
	DN3	4	269.24	1076.96			
端部仕切	A06DT3	2	397.85	795.70			
鋼製自在枠合計				kg 4127.36		m3 31.98	KDS

柳原A-24工区

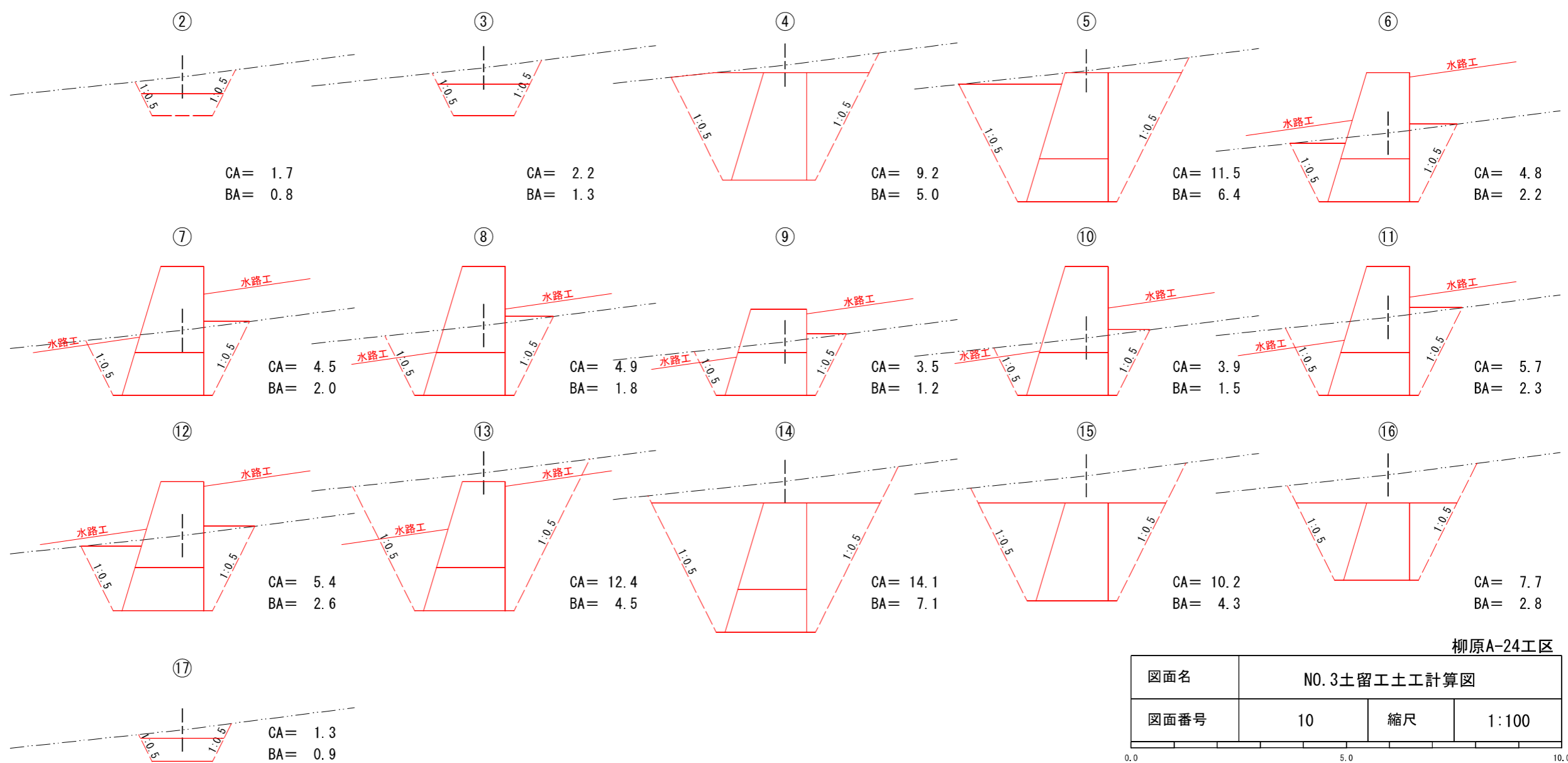
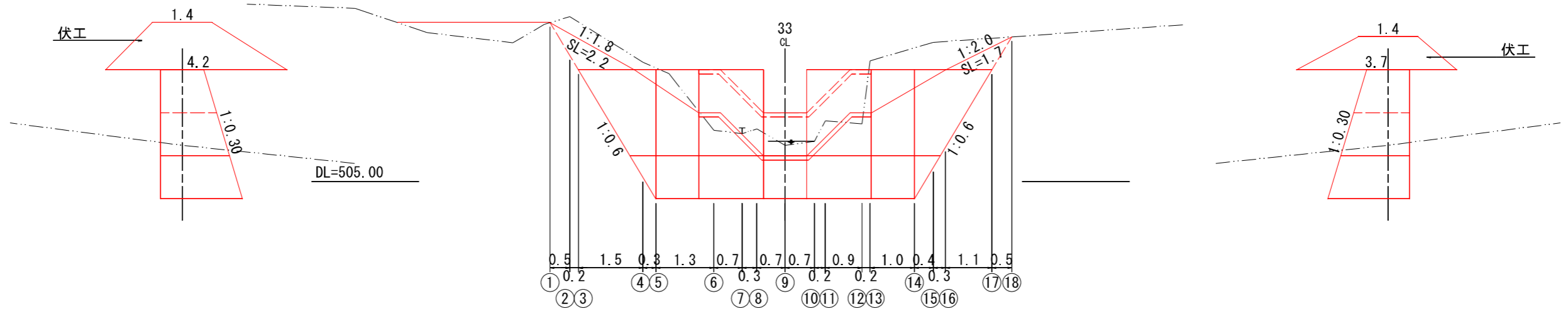
図面名	NO. 3土留工(鋼製)構造図		
図面番号	9	縮尺	1:100

0.0 5.0 10.0

右岸側

土工正面図

左岸側

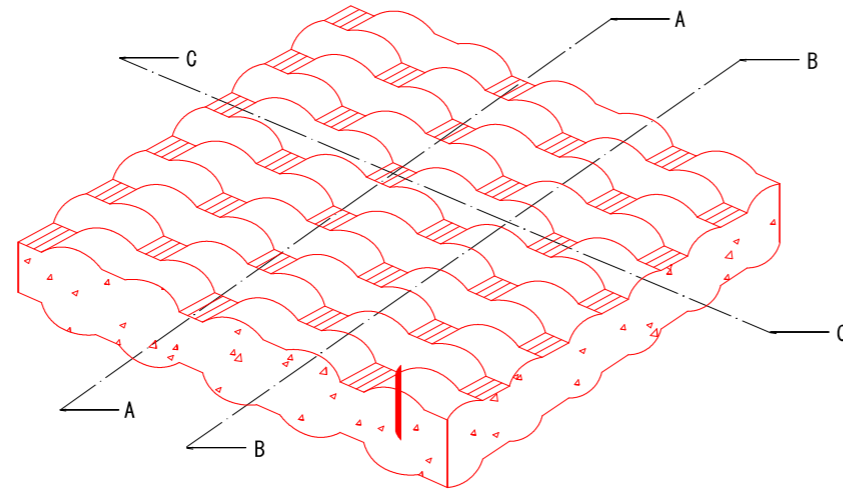


柳原A-24工区

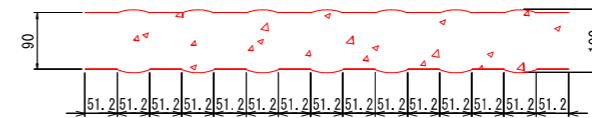
図面名	NO.3土留工土工計算図		
図面番号	10	縮尺	1:100
0.0 5.0 10.0			

# 布製型枠水路工標準図

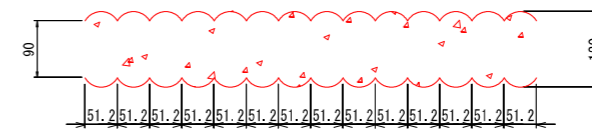
参考構造図



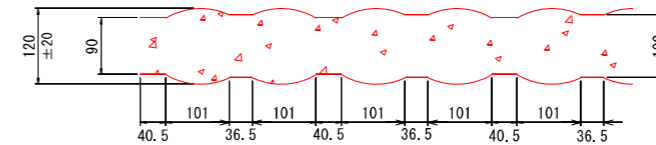
A-A断面



B-B断面



C-C断面



製品仕様

(\* 施工面積100m<sup>2</sup>当り)

平均厚さ (mm)	最大厚さ (mm)	最小厚さ (mm)	注入材料	注入量 (m <sup>3</sup> )*
100	120±20	90	モルタル	12.0

\* 現場条件により厚み公差があります。

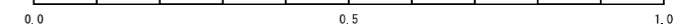
注入モルタル配合表 (参考)

単位量 (kg/m <sup>3</sup> )				水・セメント比 (%)	フロー値 (秒)	備考
セメント	細骨材 (粗砂)	細骨材 (細砂)	水			
C	S1	S2	W	(W/C)	18±3	フロー値はPポートで測定します。 現地状況により流動化剤を添加します。
585	871	372	380	65		

\* 但し上記配合表は参考であり、現地条件によりそれぞれ検討し (試験練により) 決定してください。

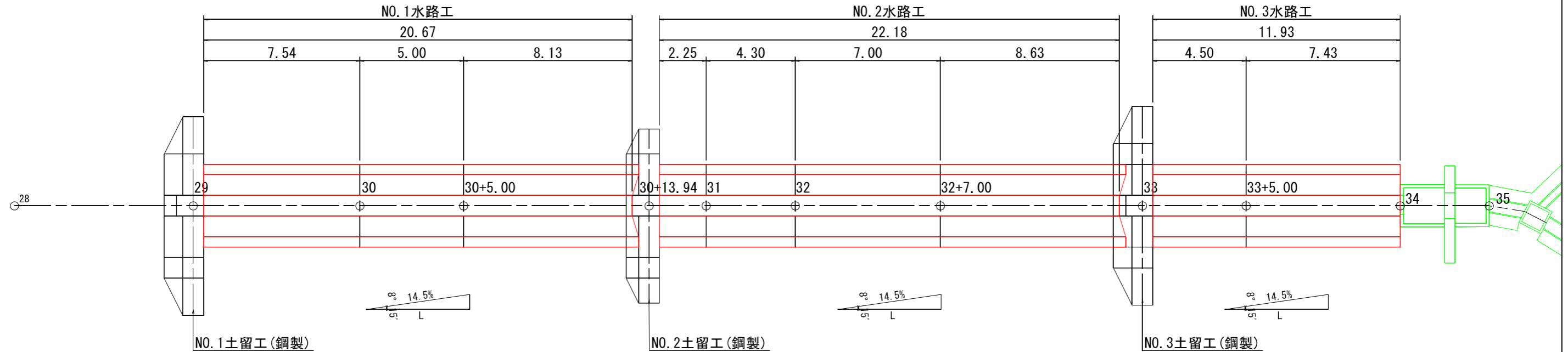
柳原A-24工区

図面名	布製型枠水路工標準図		
図面番号	11	縮尺	1:10

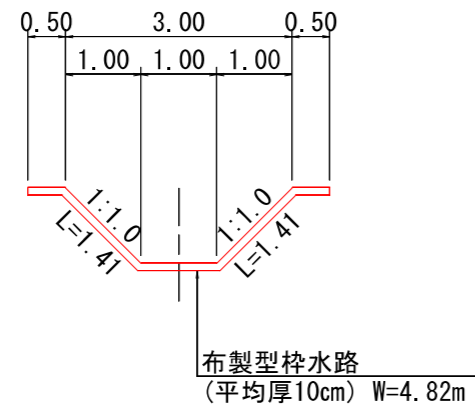


# 布製型枠水路工構造図

展開図 S=1:200



布製型枠水路工断面図 S=1:100



数量計算  
布製型枠

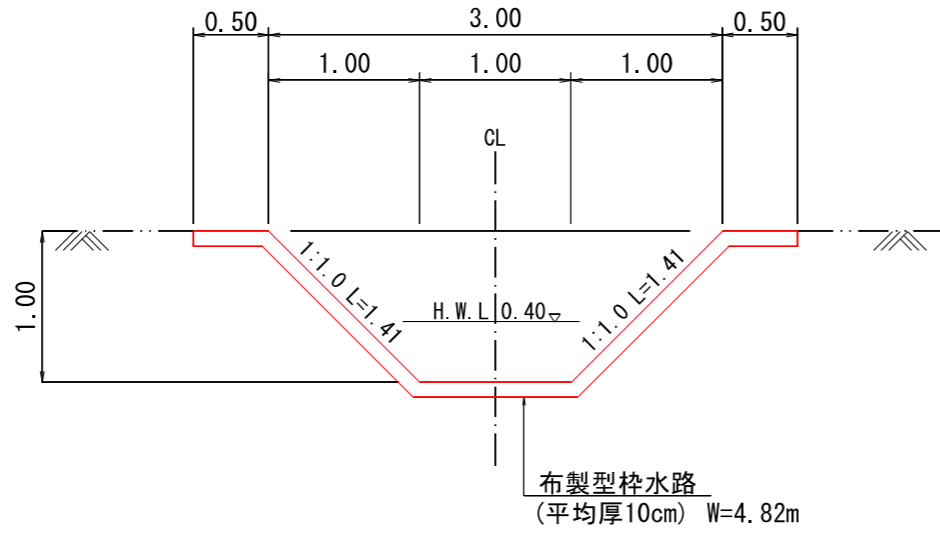
NO.1水路工	$SL=20.67/\cos 8^{\circ} 15' = 20.886 \approx 20.9m$	$A = 20.9 \times 4.82 = 100.738 \approx 100.7m^2$
NO.2水路工	$SL=22.18/\cos 8^{\circ} 15' = 22.411 \approx 22.4m$	$A = 22.4 \times 4.82 = 107.968 \approx 108.0m^2$
NO.3水路工	$SL=11.93/\cos 8^{\circ} 15' = 12.054 \approx 12.1m$	$A = 12.1 \times 4.82 = 58.322 \approx 58.3m^2$
		計267.0m <sup>2</sup>

柳原A-24工区

図面名	布製型枠水路工構造図		
図面番号	12	縮尺	1:200

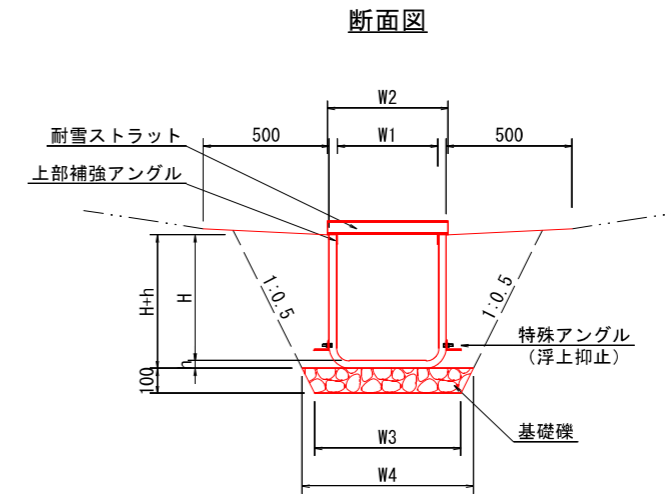
0.0 10.0 20.0

布製型枠水路工標準図 S=1:50

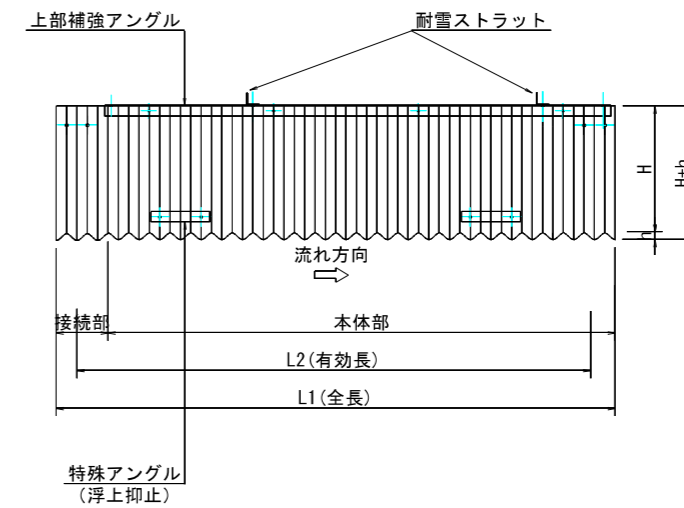


水路工(樹脂製角型U字溝)標準図 S=1:30

樹脂製角型U字溝

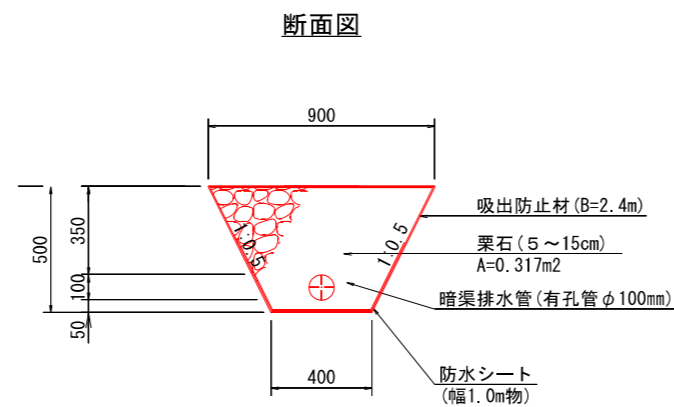


側面図



地下排水工標準図 S=1:30

礫暗渠工(ポリエチレン管φ100mm)



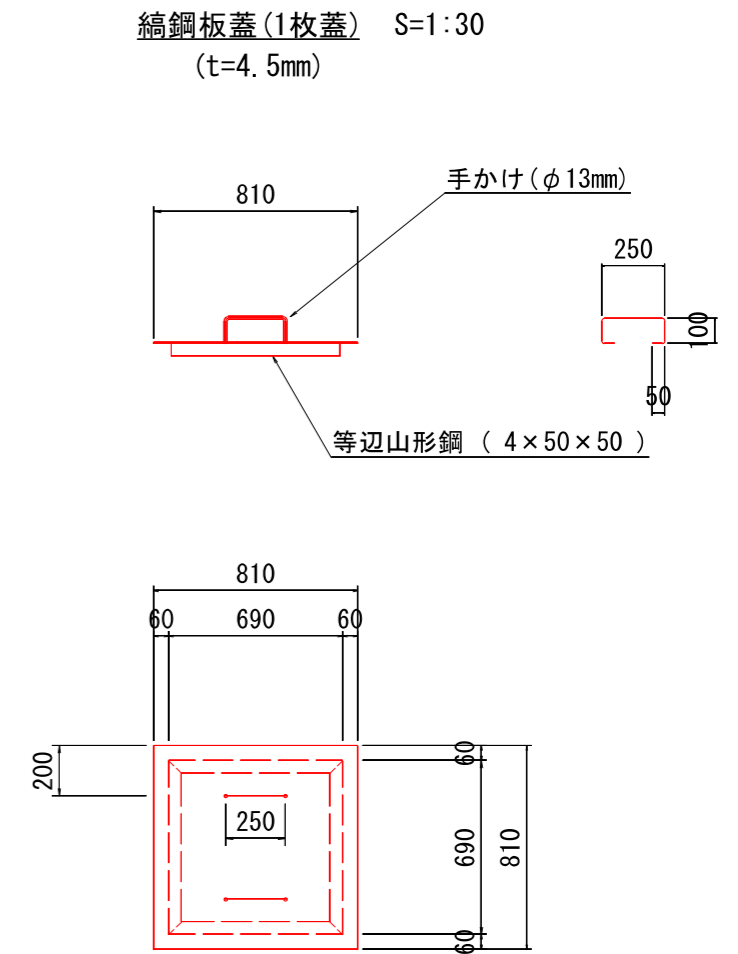
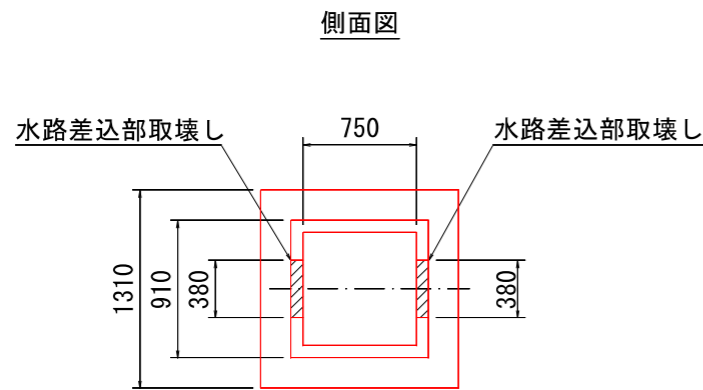
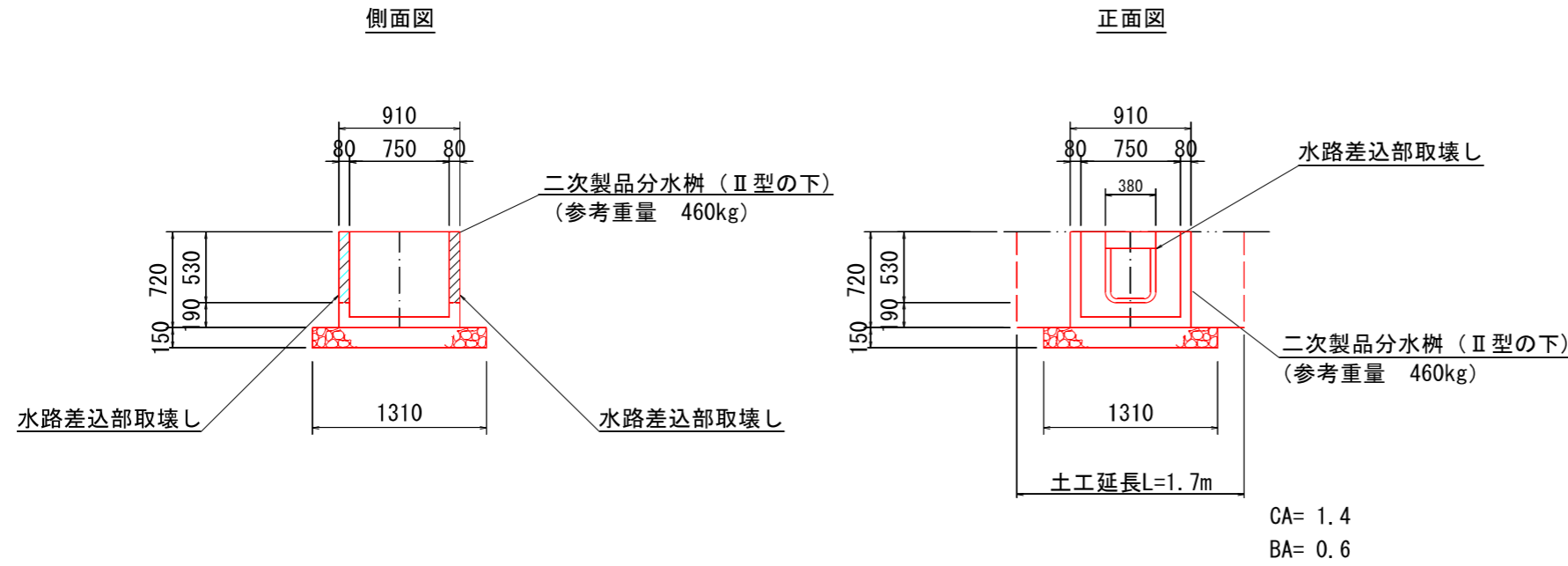
暗渠工		10.0m当り数量	
名称	単位	数量	
暗渠排水管 ポリエチレン管φ100mm	m	10.00	
栗石(5~15cm)	m <sup>3</sup>	3.17	
防水シート(幅1.0m物)	m <sup>2</sup>	10.00	
吸出防止材(t=10mm)	m <sup>2</sup>	24.00	

名称	寸法 (mm)								参考重量 (kg/枚)	10m当り材料 (m <sup>3</sup> )		
	W1	W2	W3	W4	H	h	L1	L2		基礎礫	床掘	埋戻
300×375	300	380	480	580	375	30	2200	2040	21.5	0.53	4.0	2.0

柳原A-24工区

図面名	水路工・暗渠工標準図		
図面番号	13	縮尺	図示

集水柵工構造図 S=1:50



		1基当り数量	
区分	計算式	単位	数量
二次製品分水柵 (II型の下)	(参考質量 460kg)	基	1.0
基礎碎石 t=15cm	1.31×1.31	m <sup>2</sup>	1.7
縞鋼板蓋 (t=4.5mm)		枚	1.0
床掘	1.4×1.7	m <sup>3</sup>	2.4
埋戻し	0.6×1.7	m <sup>3</sup>	1.0

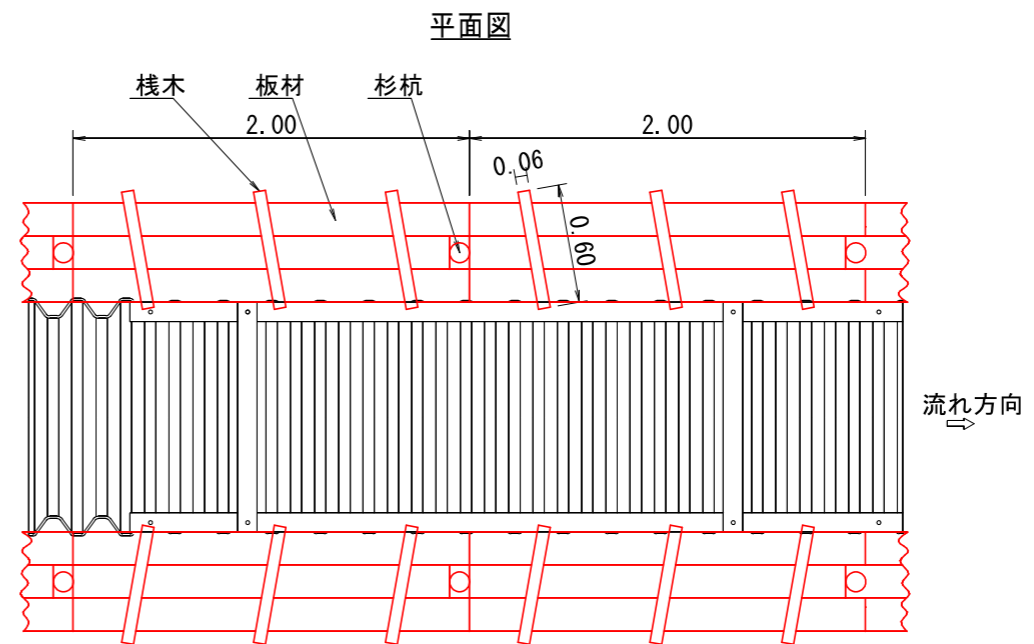
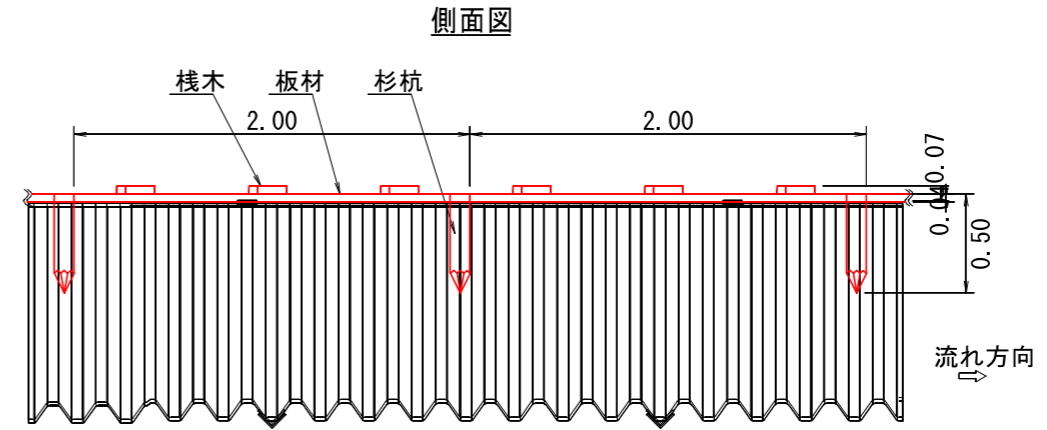
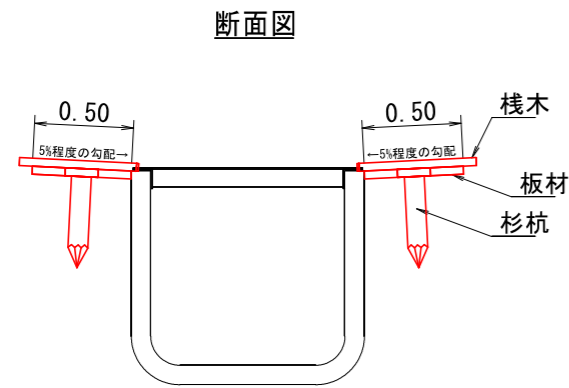
1.0枚当り材料	
縞鋼板	0.81×0.81×36.99 = 24.26 ≒ 24.0kg
等辺山形鋼	0.69×4×3.06 = 8.56 ≒ 9.0kg
手かけ	0.55×2×1.04 = 1.14 ≒ 1.0kg
合計	34.0kg

柳原A-24工区

図面名	集水柵工構造図		
図面番号	14	縮尺	1:50

0.0 2.5 5.0

# 木製水路板標準図



材料表			
両岸10m当り (両岸: 2m/1基)			
名称	規格	単位	数量
板材	L=2000 40×500 ・ 板材3~5枚で500mm幅	基	10.0
栈木	L=600 40×60	本	30.0
杉杭	L=500 φ=90~100	本	10.0
丸釘	N75	本	150.0

※水路工10m (両側使用) 当たり10基使用  
 ※木材については、県産材 (間伐材含む) を使用

柳原A-24工区

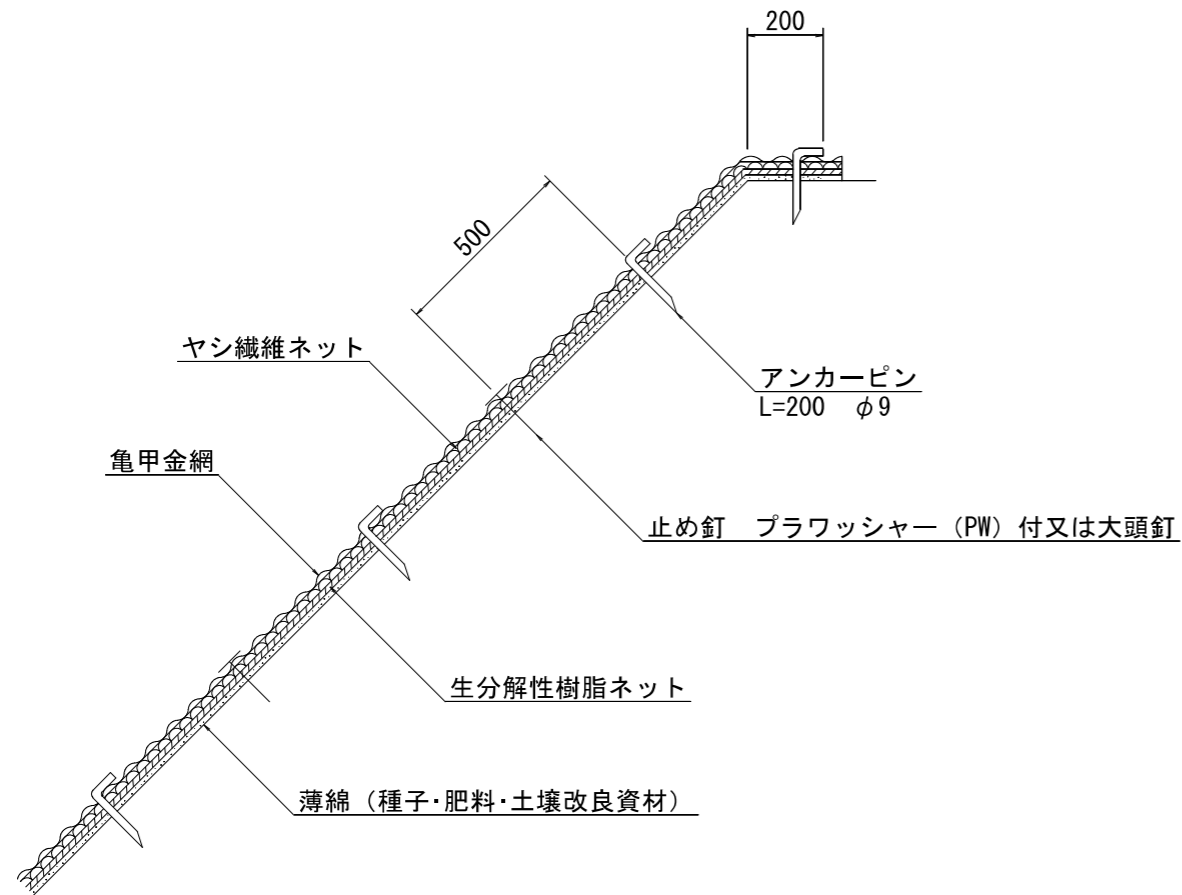
図面名	木製水路板標準図		
図面番号	15	縮尺	1:40

0.0 2.0 4.0

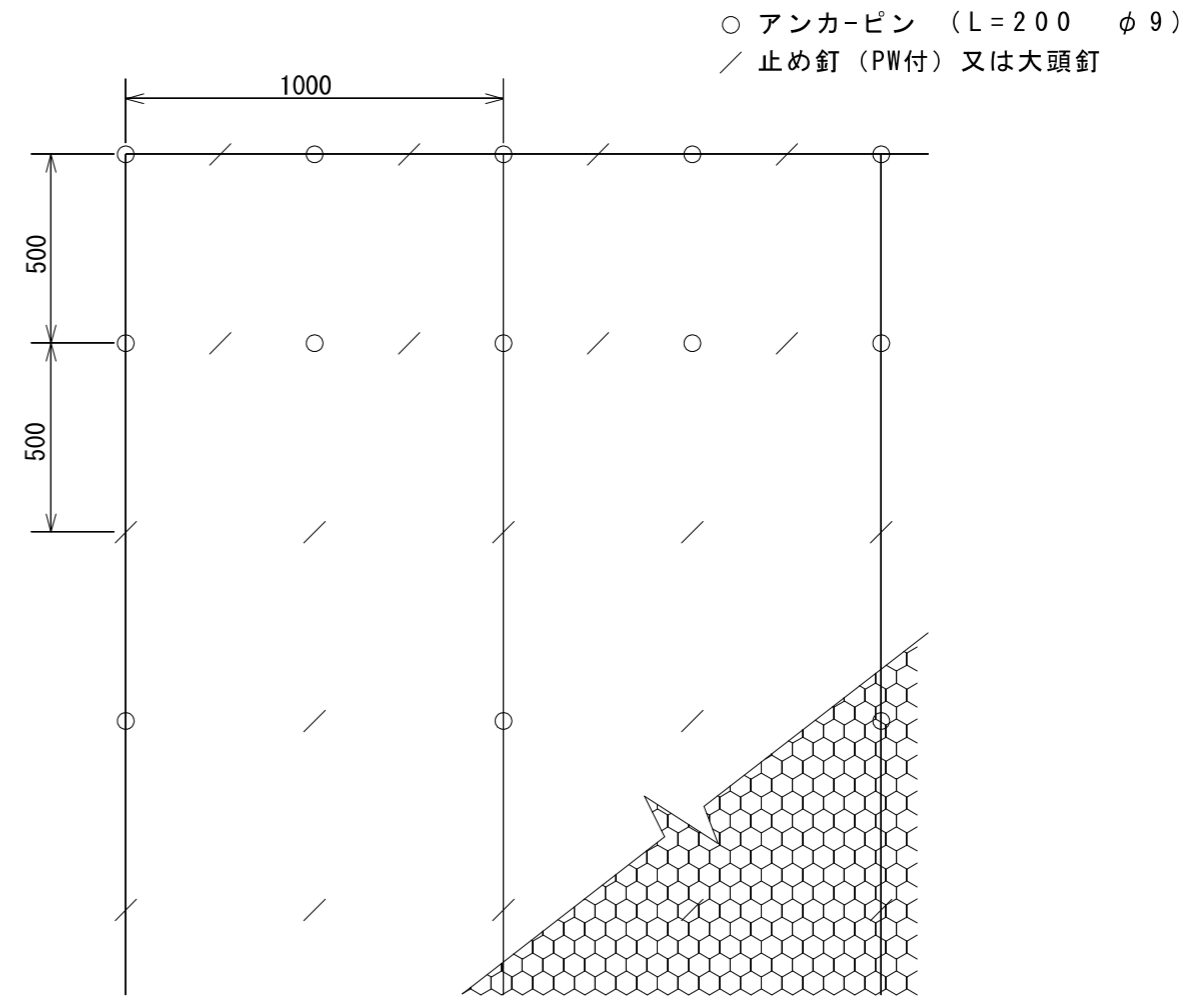
# 植生マット工標準図

亀甲金網・ヤシ繊維ネット付植生マット

標準断面図



標準展開図



標準規格

(単位: mm)

幅	長さ	亀甲金網		ネット
		線径	網目	材質
1,000	10,000	0.8	40	ヤシ繊維・生分解性樹脂

材料表

(100m<sup>2</sup>当り)

品名	形状	単位	数量	備考
植生マット	1,000*10,000	m <sup>2</sup>	120	割増率 20%
亀甲金網	線径0.8mm 網目40mm	m <sup>2</sup>	120	割増率 20%
アンカーピン	L=200 φ9	本	162	
止め釘	L=150	本	339	PW付又は大頭釘

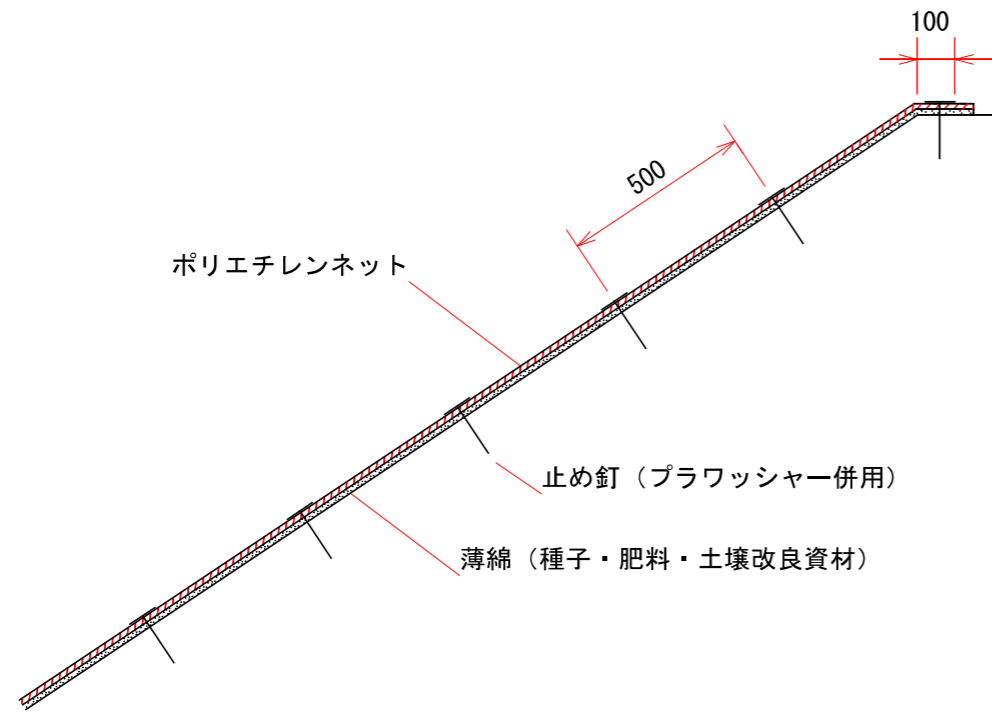
柳原A-24工区

図面名	植生マット工標準図		
図面番号	16	縮尺	1:20

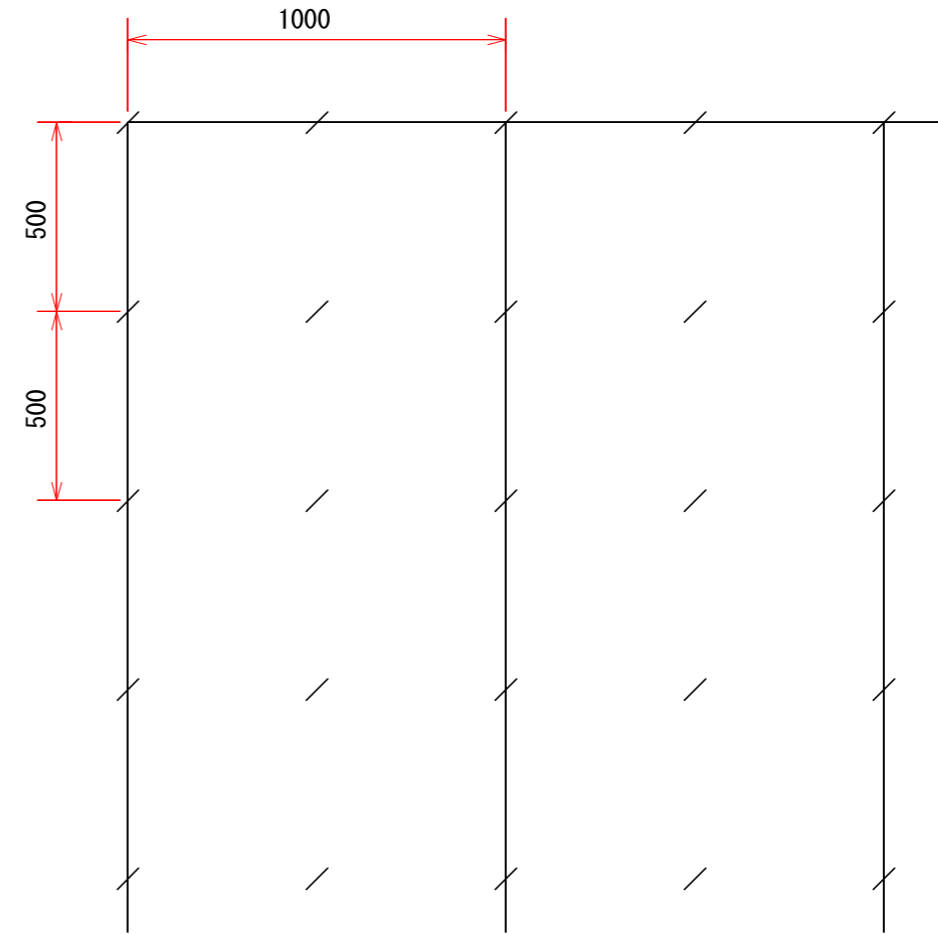
0.0 1.0 2.0

# 植生シート工標準図

標準断面図



標準展開図



標準規格

(単位 : mm)

幅	長さ	ネット			備考
		素材	目合	色	
1,000	25,000	ポリエチレン	15×20	ディープグリーン	プラワッシャー付属

材料表

(100m<sup>2</sup>当り)

品名	形状	単位	数量	備考
植生シート	1,000×25,000	m <sup>2</sup>	110	割増率 10% プラワッシャーを含む
止め釘	L=150	本	441	

柳原A-24工区

図面名	植生シート工標準図		
図面番号	17	縮尺	1:20

0.0 1.0 2.0

# 作業道作設計画図



(R4補) 水路工  
峠11・12工区

図面名	作業道作設計画図(峠11・12工区)		
図面番号	18	縮尺	1:1,000