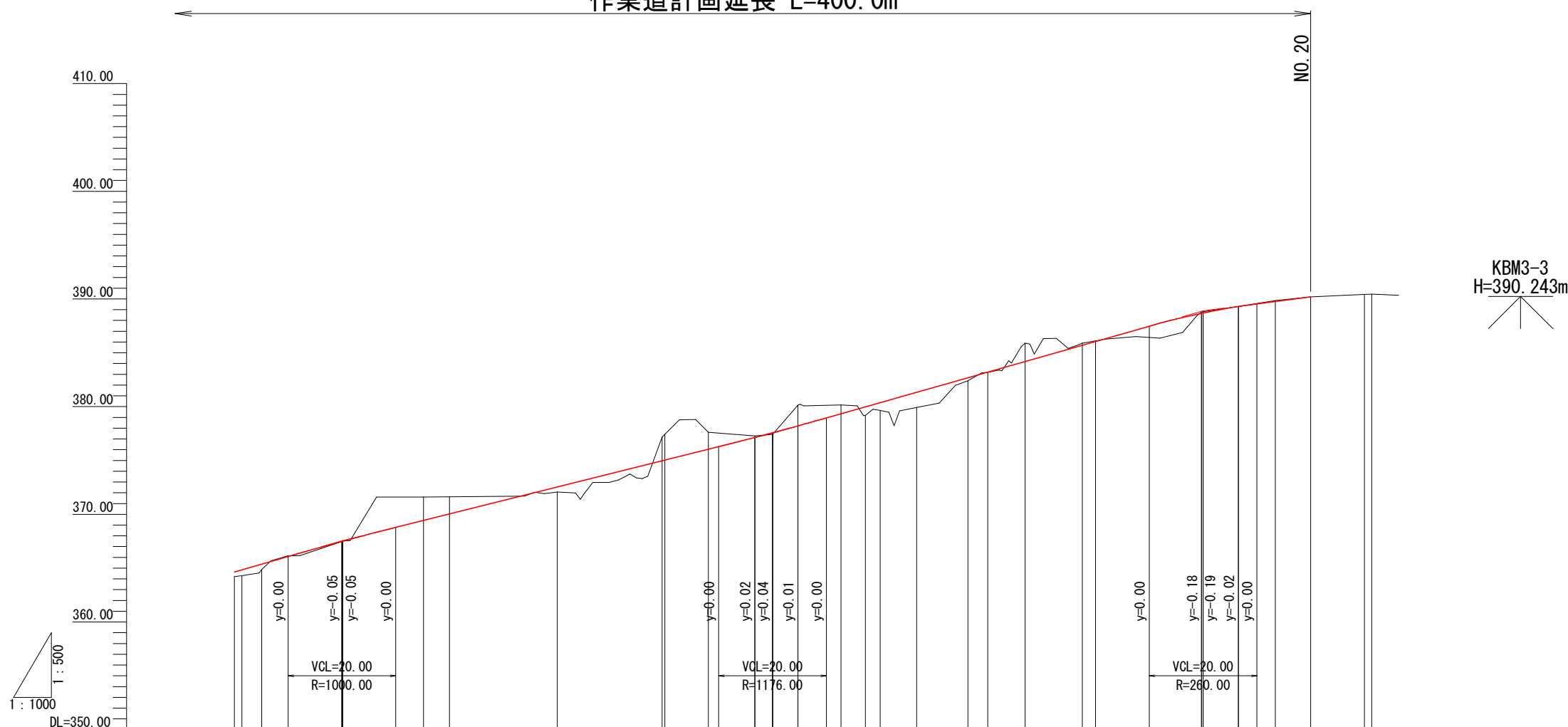


縦断図(2/2)

VS=1: 500

HS=1:1000

作業道計画延長 L=400.0m



KBM3-3
H=390.243m

勾配	盛土高	切土高	計画高	地盤高	追加距離	測点	曲線
14.50% L=80.00m	0.41 0.54 0.50		364.63 364.84 365.37 366.08	364.22 364.30 364.87 366.08	200.00 201.42 205.10 210.00	NO.10 EC.9 BC.10	IP.10 IA=143-29-45 R=12.00 TL=36.39 CL=30.05 SL=26.31
	0.01	0.01	367.48 367.50 368.78	367.47 367.51 368.78	220.00 220.13 230.00	NO.11 MC.10	
		2.18 1.59	369.42 370.03	371.60 371.62	235.15 240.00	EC.10 NO.12	
	0.45		372.53	372.08	260.00	NO.13	
12.50% L=80.00m			374.97 375.03 376.04 376.28	377.18 377.43 377.62 376.28	279.49 280.00 288.10 290.00	BC.11 NO.14 MC.11	IP.11 IA=82-12-35 R=12.00 TL=10.47 CL=17.22 SL=3.93
	0.13	0.13	377.14 377.57 378.21	377.27 377.44 380.14	296.71 300.00 304.72	EC.11 BC.12 NO.15 MC.12	IP.12 IA=76-29-43 R=12.00 TL=9.46 CL=16.02 SL=3.28
	0.81 0.72 1.40	0.82	378.95 379.34 379.98 380.37	380.16 379.34 379.98 380.37	310.00 312.73 317.27 320.00	EC.12 BC.13 NO.16	
	0.27 0.03	1.70	382.68 383.21	382.41 383.18	336.30 340.00	EC.13 BC.14 NO.17	IP.13 IA=90-52-57 R=12.00 TL=12.19 CL=19.03 SL=5.10
			384.19	385.89	346.93	MC.14	IP.14 IA=101-27-57 R=12.00 TL=14.68 CL=21.25 SL=6.96
	0.18 0.07	0.18 0.07	385.70 386.05	385.88 386.12	357.55 360.00	EC.14 NO.18	
			387.47	387.47	370.00		
	0.12 0.11 0.01 0.08	0.12 0.11 0.01 0.08	388.67 388.70 389.30 389.54 389.76	388.79 388.81 389.31 389.54 389.76	379.72 380.00 386.57 390.00 393.42	BC.15 NO.19 MC.15 EC.15	IP.15 IA=39-14-19 R=20.00 TL=7.13 CL=13.70 SL=1.23
	0.00	0.00	390.19	390.19	400.00	NO.20	
			390.42 390.44	390.42 390.44	410.00 411.34	NO.20+10.00 EP	

上牧工区

図面名	縦断図(2/2)		
図面番号	3 — 2	縮尺	1:1000

0.0 50.0 100.0

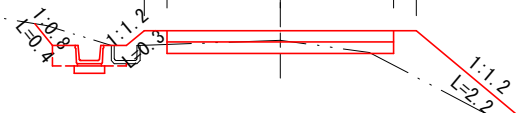
BC. 1

GH=349.71

FH=349.84

DL=350.00

3.60
0.30 1.50 1.50 0.30



CA1= 0.7
BA1= 0.9
BA2= 0.1

9.51

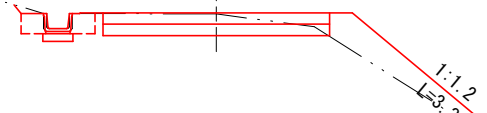
NO. 0

GH=349.91

FH=349.92

DL=350.00

3.60
0.30 1.50 1.50 0.30



CA1= 0.9
BA1= 0.8
BA2= 0.2

凡例
CA1=掘削
BA1=盛土
BA2=埋戻

0.00

上牧工区

図面名	横断図 (1/33)		
図面番号	4 — 1	縮尺	1:100

0.0 5.0 10.0

NO. 1

GH=349.59

FH=349.76

DL=350.00

3.60
0.30 1.50 1.50 0.30

CA1= 0.7
BA1= 0.8
BA2= 0.1

4.94

MC. 1

GH=349.64

FH=349.80

DL=350.00

3.60
0.30 1.50 1.50 0.30

CA1= 0.7
BA1= 1.0
BA2= 0.1

凡例
CA1=掘削
BA1=盛土
BA2=埋戻

5.55

上牧工区

図面名	横断図 (2/33)		
図面番号	4 — 2	縮尺	1:100

0.0 5.0 10.0

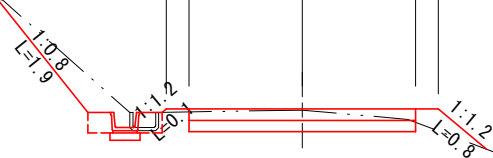
BC. 2

GH=349.68

FH=349.69

DL=350.00

3.60
0.30 1.50 1.50 0.30



CA1= 1.4
BA1= 0.2
BA2= 0.1

8.20

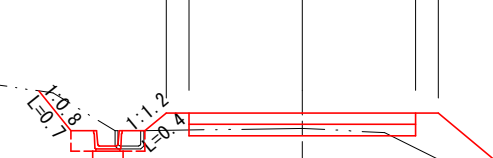
EC. 1

GH=349.56

FH=349.76

DL=350.00

3.60
0.30 1.50 1.50 0.30



CA1= 0.6
BA1= 0.9
BA2= 0.1

凡例
CA1=掘削
BA1=盛土
BA2=埋戻

0.61

上牧工区

図面名	横断図 (3/33)		
図面番号	4—3	縮尺	1:100

0.0 5.0 10.0

EC. 2

GH=349.74

FH=349.60

DL=350.00

3.60
0.30 1.50 1.50 0.30

CA1= 1.7
BA1= 0.1
BA2= 0.1

5.29

MC. 2

GH=349.70

FH=349.65

DL=349.00

3.60
0.30 1.50 1.50 0.30

CA1= 1.9
BA1= 0.1
BA2= 0.1

凡例
CA1=掘削
BA1=盛土
BA2=埋戻

5.30

上牧工区

図面名	横断図 (4/33)		
図面番号	4—4	縮尺	1:100

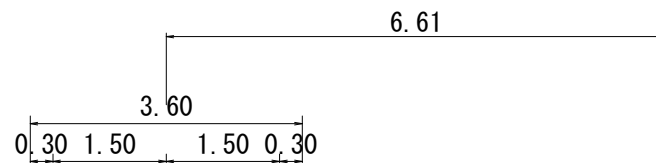
0.0 5.0 10.0

BC. 3

GH=349.63

FH=349.55

DL=350.00



1:0.8
L=2.1

1:1.2
L=0.3

6.29

1:1.2
L=5.1

CA1= 1.7
BA1= 3.6
BA2= 0.1

3.25

EL= 346.30

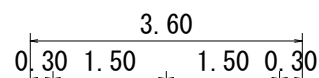
4.00

NO. 2

GH=349.73

FH=349.60

DL=348.00



1:0.8
L=1.9

1:1.2
L=0.3

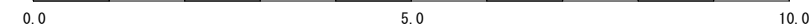
0.60

CA1= 1.7
BA1= 0.1
BA2= 0.1

凡例
CA1=掘削
BA1=盛土
BA2=埋戻

上牧工区

図面名	横断図 (5/33)		
図面番号	4—5	縮尺	1:100



EC. 3 BC. 4

GH=346.09

FH=349.63

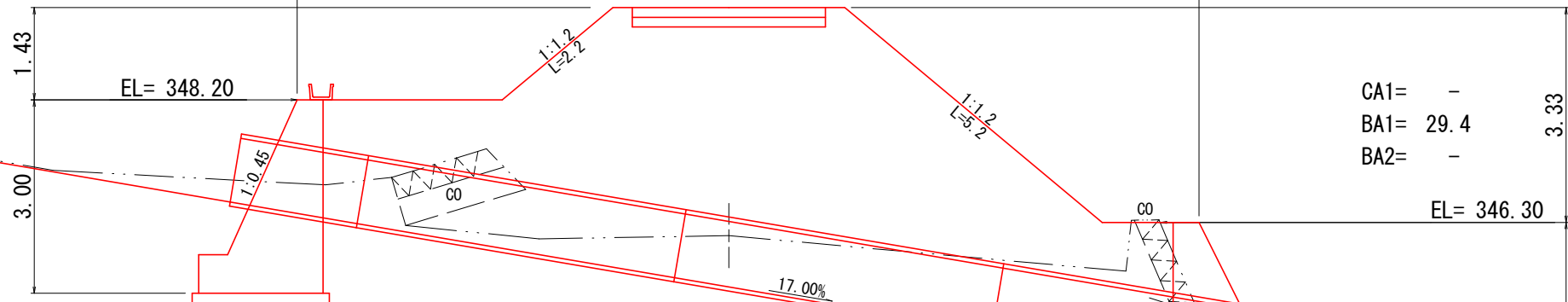
6.70

7.30

3.60

0.30 1.50 1.50 0.30

DL=349.00



EL= 348.20

CA1= -
BA1= 29.4
BA2= -

EL= 346.30

GW-1.2-1 H' ≤5m
H=3.0m

φ 1000mm (2連設置)

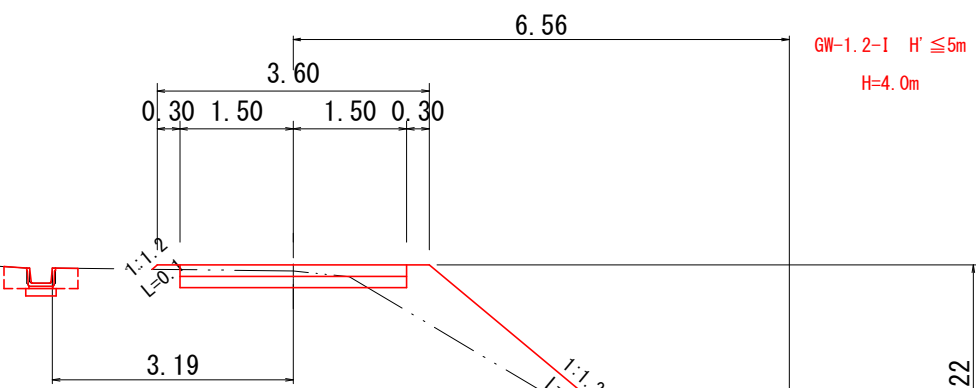
MC. 3

GH=349.44

FH=349.52

5.01

DL=348.00



0.30 1.50 1.50 0.30

GW-1.2-1 H' ≤5m
H=4.0m

CA1= 0.8
BA1= 1.6
BA2= 0.2

EL= 346.30

5.01

凡例
CA1=掘削
BA1=盛土
BA2=埋戻

上牧工区

図面名	横断面 (6/33)		
図面番号	4 — 6	縮尺	1:100

GW-1.2-1 H' ≤5m
H=4.0m

0.0 5.0 10.0

MC. 4

GH=349.71

FH=350.12

5.00

3.60

0.30 1.50 1.50 0.30

DL=350.00

1.92

EL= 348.20

1:1.2

L=5.0

1:1.2

L=0.5

CA1= -
BA1= 4.0
BA2= -

3.00

1:0.45

3.43

GW-1.2-1 H' ≤ 5m
H=3.0m

NO. 3

GH=347.53

FH=349.84

6.19

3.60

0.30 1.50 1.50 0.30

DL=348.00

1.64

EL= 348.20

1:1.2

L=2.6

1:1.2

L=1.9

凡例
CA1=掘削
BA1=盛土
BA2=埋戻

CA1= -
BA1= 15.5
BA2= -

3.00

1:0.45

3.69

GW-1.2-1 H' ≤ 5m
H=3.0m

上牧工区

図面名	横断図 (7/33)		
図面番号	4—7	縮尺	1:100

0.0 5.0 10.0

BC. 5

GH=351.57

FH=351.82

DL=352.00

1:1.2
L=3.4

3.60
0.30 1.50 1.50 0.30

2.93

5.32

CA1= 0.1
BA1= 0.7
BA2= -

EC. 4

GH=350.75

FH=351.02

DL=351.00

1:1.2
L=2.2

2.32
3.60
0.30 1.50 1.50 0.30

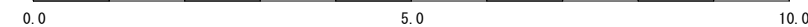
7.12

CA1= 0.1
BA1= 0.6
BA2= -

凡例
CA1=掘削
BA1=盛土
BA2=埋戻

上牧工区

図面名	横断図 (8/33)		
図面番号	4—8	縮尺	1:100



MC. 5

GH=352.70

FH=352.96

DL=353.00

3.60
0.30 1.50 1.50 0.30

1:1.2
L=0.4

CA1= 0.1
BA1= 0.4
BA2= -

3.45

NO. 4

GH=352.15

FH=352.44

DL=352.00

3.60
0.30 1.50 1.50 0.30

1:1.2
L=0.9

CA1= 0.1
BA1= 0.5
BA2= -

凡例
CA1=掘削
BA1=盛土
BA2=埋戻

4.13

上牧工区

図面名	横断図 (9/33)		
図面番号	4—9	縮尺	1:100

0.0 5.0 10.0

BC. 6

GH=354.95

FH=354.92

3.60
0.30 1.50 1.50 0.30

DL=355.00

コンクリート谷止工

CA1= 1.2

BA1= -

BA2= -

6.16

EC. 5

GH=353.99

FH=354.09

3.60
0.30 1.50 1.50 0.30

DL=354.00

CA1= 0.7

BA1= 0.1

BA2= -

凡例

CA1=掘削

BA1=盛土

BA2=埋戻

7.58

上牧工区

図面名	横断面図 (10/33)		
図面番号	4—10	縮尺	1:100

0.0 5.0 10.0

MC. 6

GH=355.44

FH=355.61

DL=355.00

3.60
0.30 1.50 1.50 0.30

1:1.2
L=0.6 1:1.2
L=0.5

CA1= 0.3
BA1= 0.3
BA2= -

5.53

NO. 5

GH=355.25

FH=355.21

DL=355.00

3.60
0.30 1.50 1.50 0.30

1:1.2
L=0.7 1:0.8
L=0.8

コンクリート谷止工

土砂

CA1= 1.2
BA1= -
BA2= -

凡例
CA1=掘削
BA1=盛土
BA2=埋戻

2.81

上牧工区

図面名	横断面図 (11/33)		
図面番号	4—11	縮尺	1:100

0.0 5.0 10.0

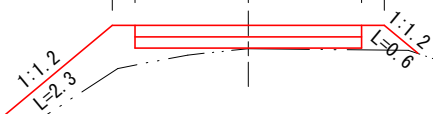
NO. 6

GH=355.52

FH=355.83

DL=356.00

3.60
0.30 1.50 1.50 0.30



CA1= -
BA1= 1.2
BA2= -

6.13

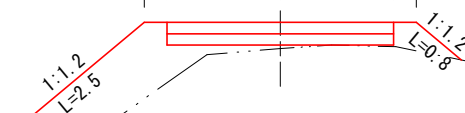
EC. 6

GH=355.45

FH=355.80

DL=355.00

3.60
0.30 1.50 1.50 0.30



CA1= -
BA1= 2.1
BA2= -

凡例
CA1=掘削
BA1=盛土
BA2=埋戻

8.34

上牧工区

図面名	横断面 (12/33)		
図面番号	4—12	縮尺	1:100

0.0 5.0 10.0

MC. 7

GH=355.66

FH=355.87

3.60
0.30 1.50 1.50 0.30

DL=356.00

CA1= 0.3
BA1= 0.2
BA2= -

8.32

BC. 7

GH=355.53

FH=355.83

3.60
0.30 1.50 1.50 0.30

DL=356.00

CA1= -
BA1= 1.2
BA2= -

凡例
CA1=掘削
BA1=盛土
BA2=埋戻

0.31

上牧工区

図面名	横断面 (13/33)		
図面番号	4—13	縮尺	1:100

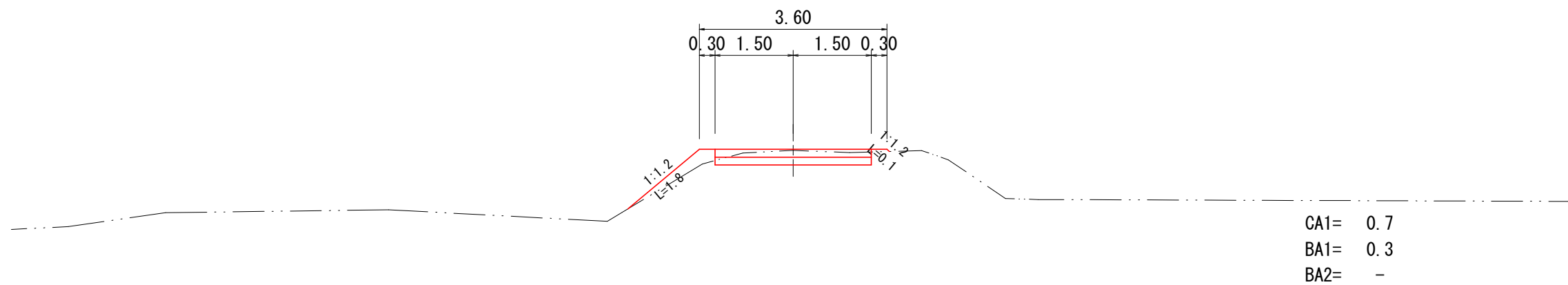
0.0 5.0 10.0

BC. 8

GH=356.22

FH=356.24

DL=356.00



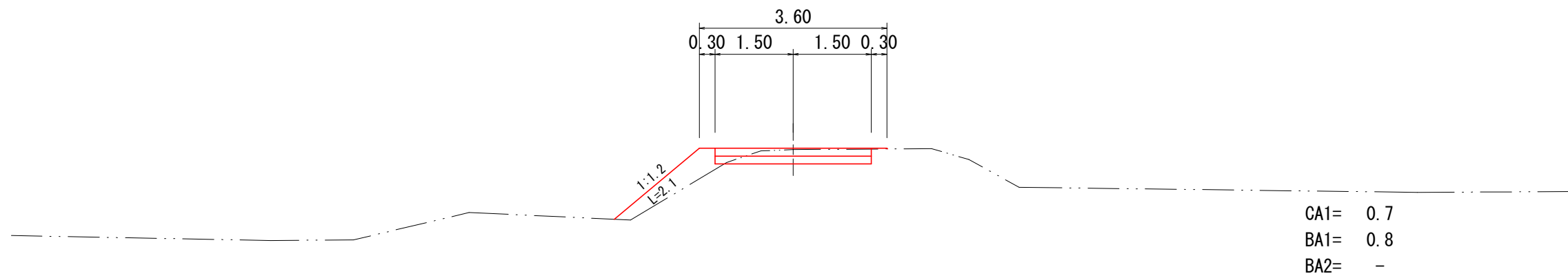
2.49

EC. 7

GH=356.05

FH=356.08

DL=356.00



8.32

凡例

CA1=掘削

BA1=盛土

BA2=埋戻

CA1= 0.7

BA1= 0.8

BA2= -

上牧工区

図面名	横断面 (14/33)		
図面番号	4—14	縮尺	1:100

0.0 5.0 10.0

MC. 8

GH=357.77

FH=357.95

DL=358.00

3.60
0.30 1.50 1.50 0.30

1:0.8
L=1.8

1:1.2
L=1.5

1:1.2
L=0.2

CA1= 1.2
BA1= 0.8
BA2= -

13.91

NO. 7

GH=356.25

FH=356.28

DL=356.00

3.60
0.30 1.50 1.50 0.30

1:1.2
L=1.8

1:1.2
L=0.1

CA1= 0.7
BA1= 0.3
BA2= -

凡例
CA1=掘削
BA1=盛土
BA2=埋戻

0.56

上牧工区

図面名	横断面 (15/33)		
図面番号	4—15	縮尺	1:100

0.0 5.0 10.0

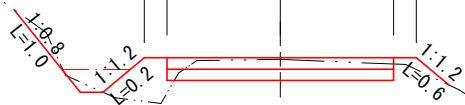
EC. 8

GH=360.03

FH=360.05

DL=360.00

3.60
0.30 1.50 1.50 0.30



CA1= 0.8
BA1= 0.4
BA2= -

8.38

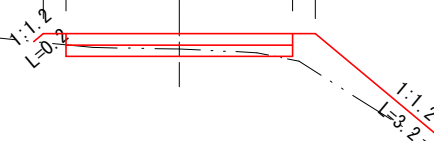
NO. 8

GH=358.63

FH=358.83

DL=359.00

3.60
0.30 1.50 1.50 0.30



CA1= 0.3
BA1= 0.8
BA2= -

凡例
CA1=掘削
BA1=盛土
BA2=埋戻

6.09

上牧工区

図面名	横断面 (16/33)		
図面番号	4—16	縮尺	1:100

0.0 5.0 10.0

DL=362.00

DL=359.00

BC. 9
GH=362.28
FH=362.23

NO. 9
GH=361.78
FH=361.73

3.60
0.30 1.50 1.50 0.30

3.60
0.30 1.50 1.50 0.30

3.42

11.62

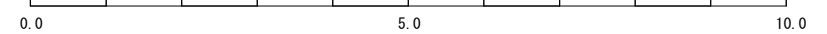
CA1= 1.0
BA1= 0.1
BA2= -

CA1= 1.0
BA1= 0.1
BA2= -

凡例
CA1=掘削
BA1=盛土
BA2=埋戻

上牧工区

図面名	横断面 (17/33)		
図面番号	4—17	縮尺	1:100

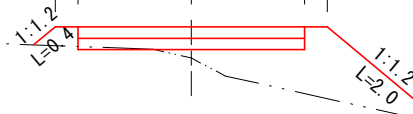


NO. 10

GH=364.22

FH=364.63

3.60
0.30 1.50 1.50 0.30



7.58

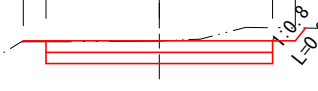
CA1= -
BA1= 1.7
BA2= -

MC. 9

GH=363.53

FH=363.53

3.60
0.30 1.50 1.50 0.30



9.00

CA1= 1.1
BA1= -
BA2= -

凡例
CA1=掘削
BA1=盛土
BA2=埋戻

上牧工区

DL=364.00

DL=360.00

図面名	横断面 (18/33)		
図面番号	4—18	縮尺	1:100

0.0 5.0 10.0

BC. 10

GH=364.87

FH=365.37

3.60
0.30 1.50 1.50 0.30

1:1.2
L=0.6

1:1.2
L=4.4

3.68

EC. 9

GH=364.30

FH=364.84

3.60
0.30 1.50 1.50 0.30

1:1.2
L=0.4

1:1.2
L=2.4

1.42

DL=365.00

DL=360.00

CA1= -
BA1= 3.4
BA2= -

CA1= -
BA1= 2.6
BA2= -

凡例
CA1=掘削
BA1=盛土
BA2=埋戻

上牧工区

図面名	横断図 (19/33)		
図面番号	4—19	縮尺	1:100

0.0 5.0 10.0

MC. 10

GH=367.51

FH=367.50

3.60
0.30 1.50 1.50 0.30

DL=368.00

CA1= 0.7
BA1= 0.1
BA2= -

0.13

NO. 11

GH=367.47

FH=367.48

3.60
0.30 1.50 1.50 0.30

DL=367.00

CA1= 0.6
BA1= 0.2
BA2= -

凡例
CA1=掘削
BA1=盛土
BA2=埋戻

14.90

上牧工区

図面名	横断面 (20/33)		
図面番号	4—20	縮尺	1:100

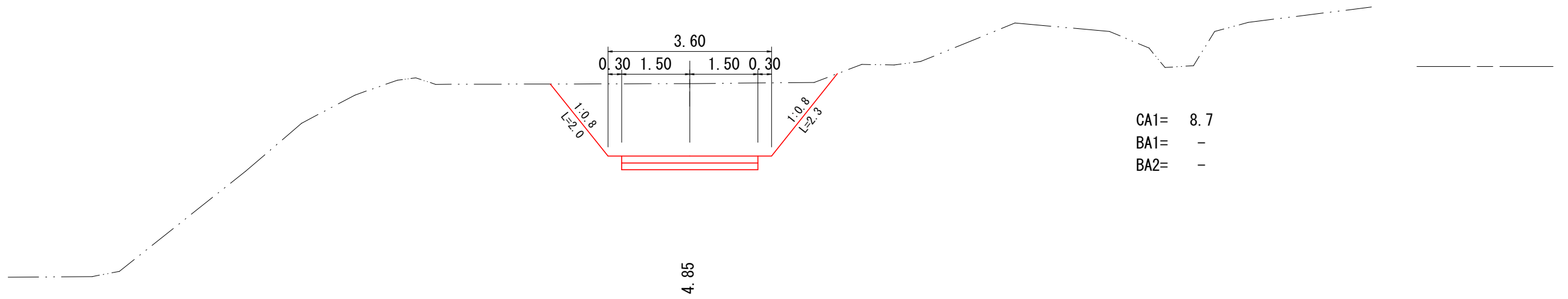
0.0 5.0 10.0

NO. 12

GH=371.62

FH=370.03

DL=372.00



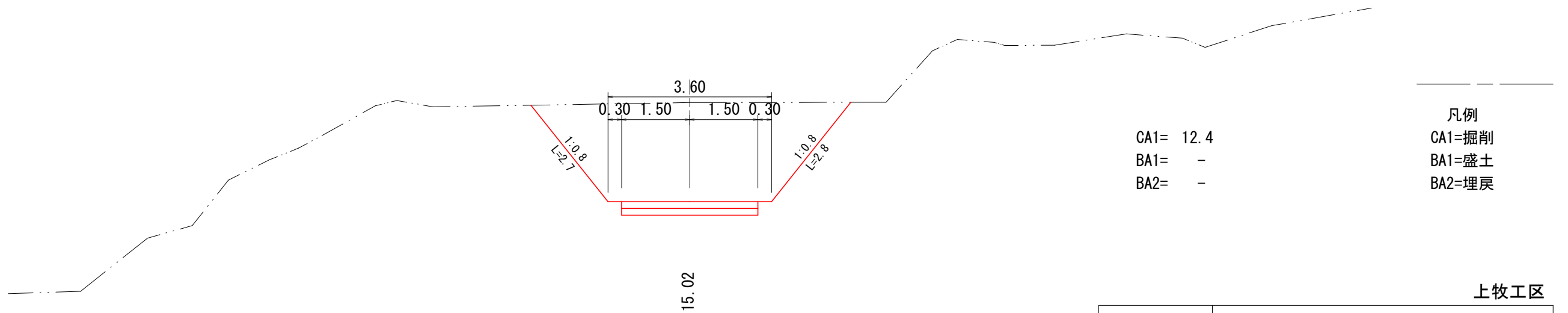
CA1= 8.7
 BA1= -
 BA2= -

EC. 10

GH=371.60

FH=369.42

DL=372.00

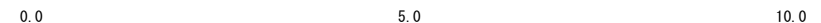


CA1= 12.4
 BA1= -
 BA2= -

凡例
 CA1=掘削
 BA1=盛土
 BA2=埋戻

上牧工区

図面名	横断面 (21/33)		
図面番号	4—21	縮尺	1:100

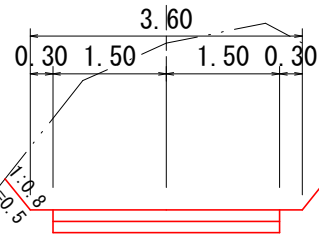


BC. 11

GH=377.18

FH=374.97

DL=377.00



CA1= 9.8
 BA1= -
 BA2= -

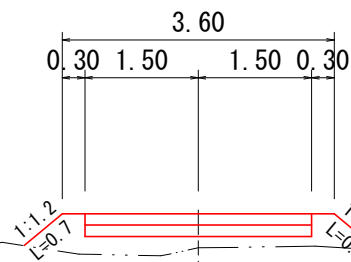
19.49

NO. 13

GH=372.08

FH=372.53

DL=372.00



CA1= -
 BA1= 1.1
 BA2= -

凡例
 CA1=掘削
 BA1=盛土
 BA2=埋戻

20.00

上牧工区

図面名	横断面 (22/33)		
図面番号	4—22	縮尺	1:100

0.0 5.0 10.0

MC. 11

GH=377.62

FH=376.04

DL=378.00

3.60
0.30 1.50 1.50 0.30

1:0.8
L=3.2

CA1= 13.0
BA1= -
BA2= -

8.10

NO. 14

GH=377.43

FH=375.03

DL=375.00

3.60
0.30 1.50 1.50 0.30

1:0.8
L=2.5

CA1= 10.8
BA1= -
BA2= -

凡例
CA1=掘削
BA1=盛土
BA2=埋戻

0.51

上牧工区

図面名	横断面 (23/33)		
図面番号	4—23	縮尺	1:100

0.0 5.0 10.0

NO. 15

GH=377.44

FH=377.57

3.60
0.30 1.50 1.50 0.30

1:1.2
L=0.8

1:0.8
L=3.3

DL=377.00

CA1= 2.2
BA1= 0.3
BA2= -

3.29

EC. 11 BC. 12

GH=377.27

FH=377.14

3.60
0.30 1.50 1.50 0.30

1:1.2
L=2.0

1:0.8
L=3.8

DL=377.00

CA1= 5.3
BA1= 1.2
BA2= -

凡例
CA1=掘削
BA1=盛土
BA2=埋戻

8.61

上牧工区

図面名	横断面 (24/33)		
図面番号	4—24	縮尺	1:100

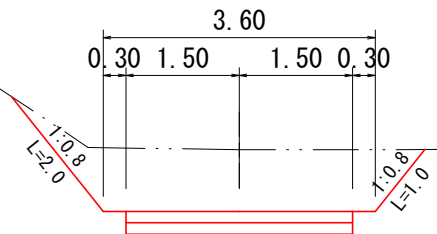
0.0 5.0 10.0

EC. 12

GH=380.16

FH=379.34

DL=380.00



CA1= 4.6
 BA1= -
 BA2= -

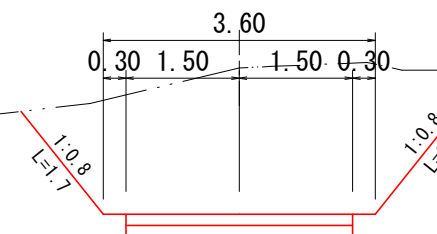
8.01

MC. 12

GH=380.14

FH=378.21

DL=380.00



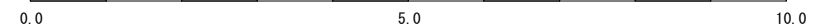
CA1= 9.8
 BA1= -
 BA2= -

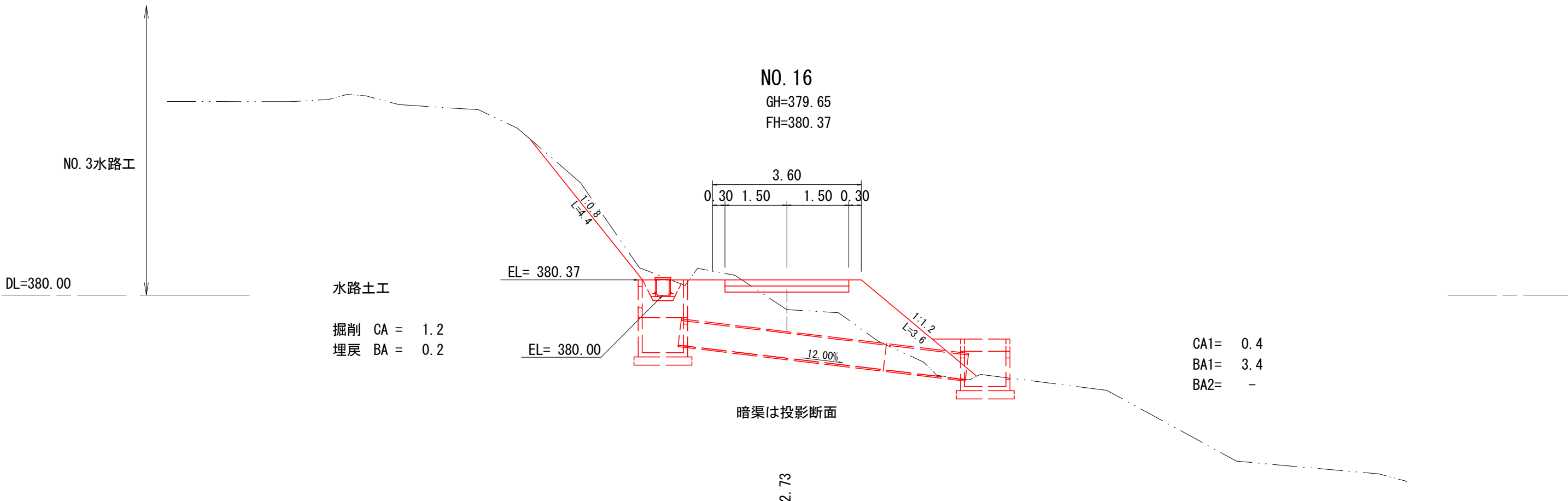
凡例
 CA1=掘削
 BA1=盛土
 BA2=埋戻

4.72

上牧工区

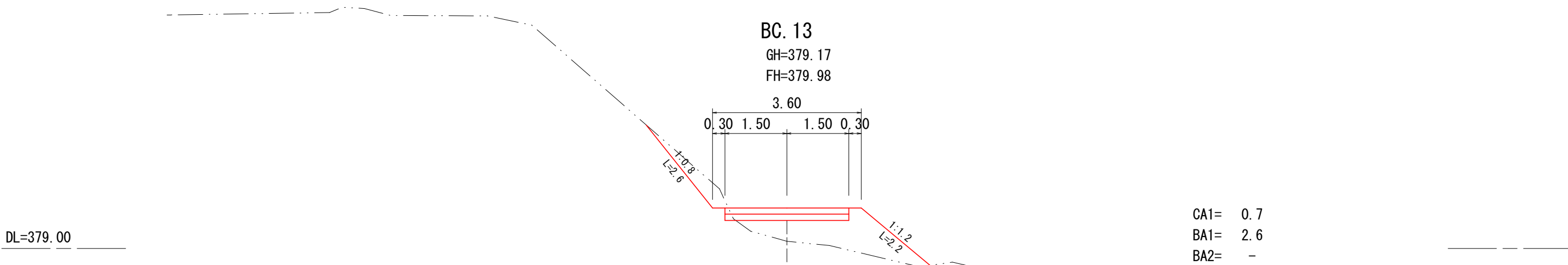
図面名	横断面 (25/33)		
図面番号	4—25	縮尺	1:100





暗渠は投影断面

2.73

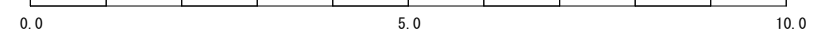


凡例
CA1=掘削
BA1=盛土
BA2=埋戻

4.54

上牧工区

図面名	横断面 (26/33)		
図面番号	4—26	縮尺	1:100



EC. 13 BC. 14

GH=382.41

FH=382.68

水路勾配 i=11.2%

DL=382.00

水路土工

掘削 CA = 0.3

埋戻 BA = 0.2

EL= 381.07

区間距離 L=4.8

3.60
0.30 1.50 1.50 0.30

1:1.2
L=0.4

9.52

CA1= 0.1

BA1= 0.3

BA2= -

NO. 3水路工

DL=380.00

水路土工

掘削 CA = 2.5

埋戻 BA = 0.2

EL= 380.54

区間距離 L=5.0

水路勾配 i=11.2%

MC. 13

GH=379.93

FH=381.33

3.60

0.30 1.50 1.50 0.30

1:1.2
L=0.6

6.78

CA1= -

BA1= 8.4

BA2= -

凡例

CA1=掘削

BA1=盛土

BA2=埋戻

上牧工区

図面名	横断面 (27/33)		
図面番号	4—27	縮尺	1:100

0.0 5.0 10.0

MC. 14

GH=385.89

FH=384.19

水路勾配 i=29.0%



DL=386.00

3.60
0.30 1.50 1.50 0.30

CA1= 8.1
BA1= -
BA2= -

水路土工

掘削 CA = 5.1
埋戻 BA = 0.2

区間距離 L=2.4

EL= 382.15

6.93

NO. 17

GH=383.18

FH=383.21

DL=383.00

3.60
0.30 1.50 1.50 0.30

CA1= 0.8
BA1= 0.1
BA2= -

水路土工

掘削 CA = 0.4
埋戻 BA = 0.2

区間距離 L=1.7

EL= 381.27

3.70

水路勾配 i=11.2%



NO. 3水路工

凡例
CA1=掘削
BA1=盛土
BA2=埋戻

上牧工区

図面名	横断面 (28/33)		
図面番号	4—28	縮尺	1:100

0.0 5.0 10.0

NO. 18

GH=386.12

FH=386.05

DL=386.00

3.50 2.40

3.60

0.30 1.50 1.50 0.30

EL= 386.07

1:1.2
L=1.2

9.00%

φ 600mm L=6.0m

CA1= 1.2
BA1= 1.7
BA2= -

EL= 384.32

水路土工

掘削 CA = 0.4

埋戻 BA = 0.2

水路勾配 i=29.0%

2.45

NO. 4水路工

区間距離 L=2.5

EC. 14

GH=385.88

FH=385.70

DL=386.00

3.60

0.30 1.50 1.50 0.30

1:0.8
L=0.7

CA1= 2.4
BA1= -
BA2= -

1:0.8
L=0.8

EL= 383.65

水路土工

掘削 CA = 1.4

埋戻 BA = 0.2

10.62

凡例

CA1=掘削

BA1=盛土

BA2=埋戻

区間距離 L=4.9

上牧工区

図面名	横断面 (29/33)		
図面番号	4—29	縮尺	1:100

0.0 5.0 10.0

NO. 19

GH=388.81

FH=388.70

3.60
0.30 1.50 1.50 0.30

DL=388.00

CA1= 1.0
BA1= -
BA2= -

0.28

BC. 15

GH=388.79

FH=388.67

3.77
0.30 1.50 1.67 0.30

DL=388.00

CA1= 1.1
BA1= -
BA2= -

待避所工

19.72

凡例

CA1=掘削

BA1=盛土

BA2=埋戻

上牧工区

図面名	横断面 (30/33)		
図面番号	4—30	縮尺	1:100

0.0 5.0 10.0

EC. 15

GH=389.84

FH=389.76

3.60
0.30 1.50 1.50 0.30

DL=390.00

CA1= 1.3
BA1= -
BA2= -

6.85

MC. 15

GH=389.31

FH=389.30

3.60
0.30 1.50 1.50 0.30

DL=389.00

CA1= 1.5
BA1= -
BA2= -

凡例
CA1=掘削
BA1=盛土
BA2=埋戻

6.57

上牧工区

図面名	横断面 (31/33)		
図面番号	4—31	縮尺	1:100

0.0 5.0 10.0

NO. 20+10.00

GH=390.42

FH=

DL=390.00

10.00

NO. 20

GH=390.19

FH=390.19

DL=390.00

3.60
0.30 1.50 1.50 0.30

1:1.2
L=0.3

6.58

CA1= 0.8

BA1= 0.1

BA2= -

凡例

CA1=掘削

BA1=盛土

BA2=埋戻

上牧工区

図面名	横断面 (32/33)		
図面番号	4—32	縮尺	1:100

0.0 5.0 10.0

DL=390.00

EP
GH=390.44
FH=

1.34

上牧工区

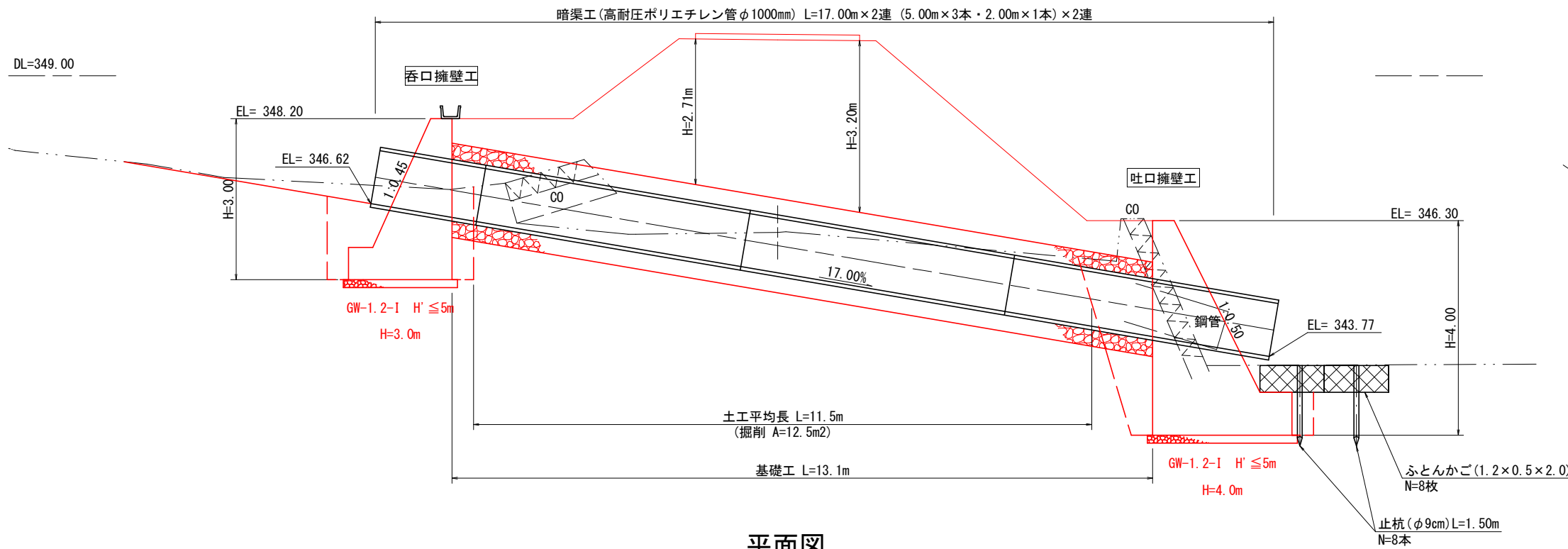
図面名	横断面 (33/33)		
図面番号	4—33	縮尺	1:100

0.0 5.0 10.0

第1号排水施設工(1) S=1:100

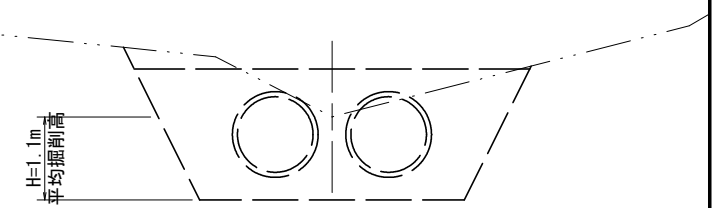
側面図

NO. 2+17.26
GH=346.08
FH=349.67



土工図

暗渠工

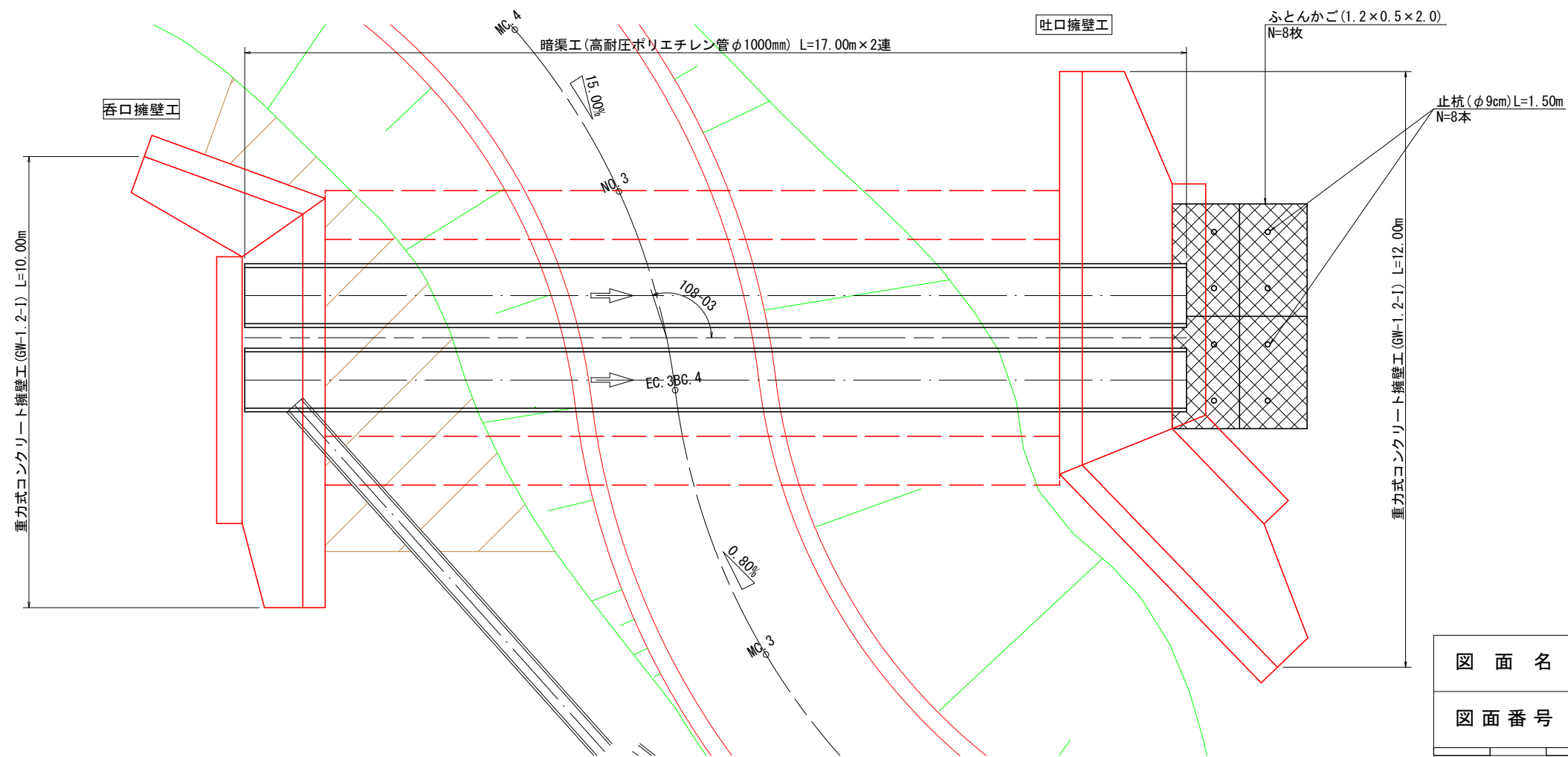


掘削平均高
H=12.5/11.5=1.1m

床掘 CA= 6.0
埋戻 BA= 0.3

床掘	6.0×11.5=69.00	m ³	69.0
埋戻	0.3×11.5= 3.45	m ³	3.5

平面図

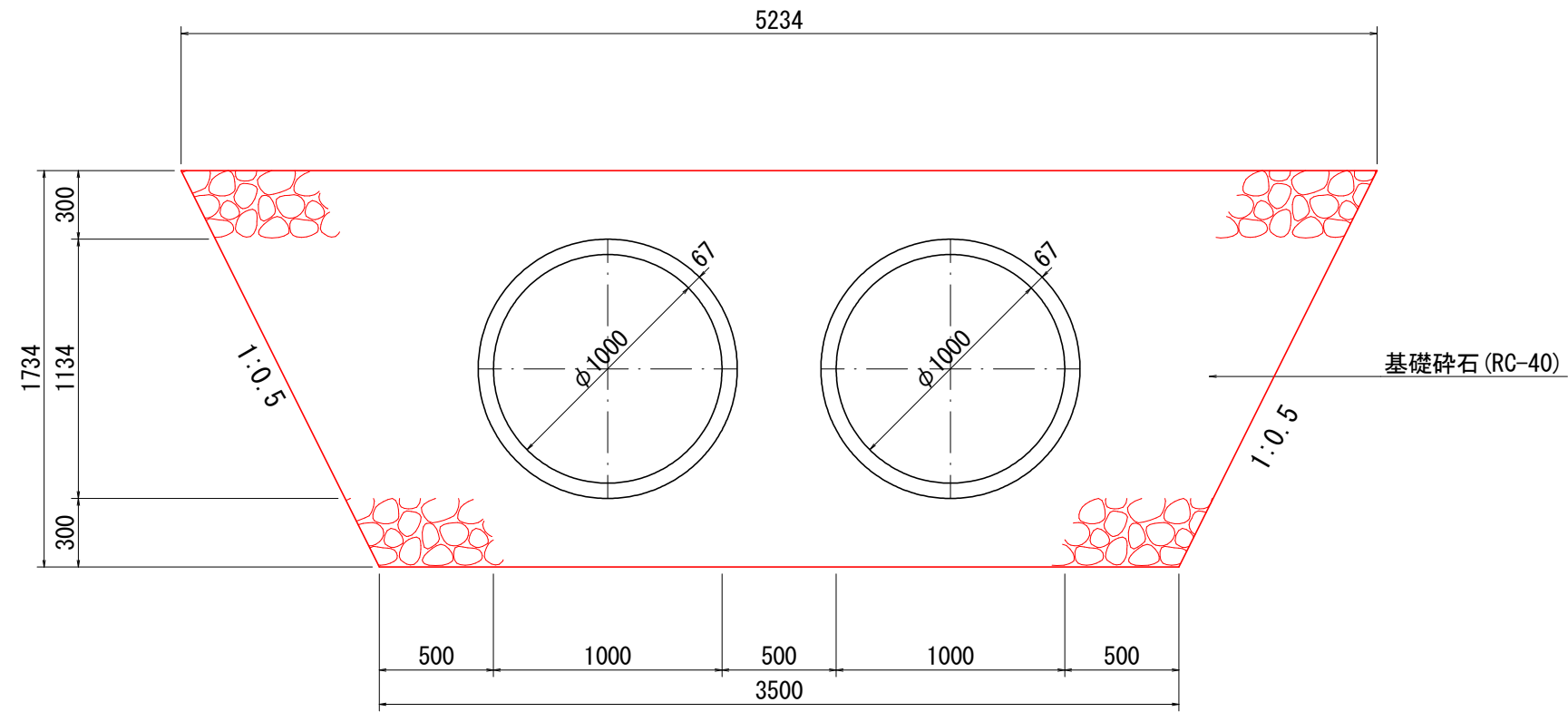


上牧工区

図面名	第1号排水施設工(1)		
図面番号	5-1	縮尺	1:100

0.0 5.0 10.0

高耐圧ポリエチレン管φ1000mm標準図



基礎工10m当り材料

基礎碎石 (RC-40)	55.523	m ³
--------------	--------	----------------

暗渠断面積 A=1.010m²

上牧工区

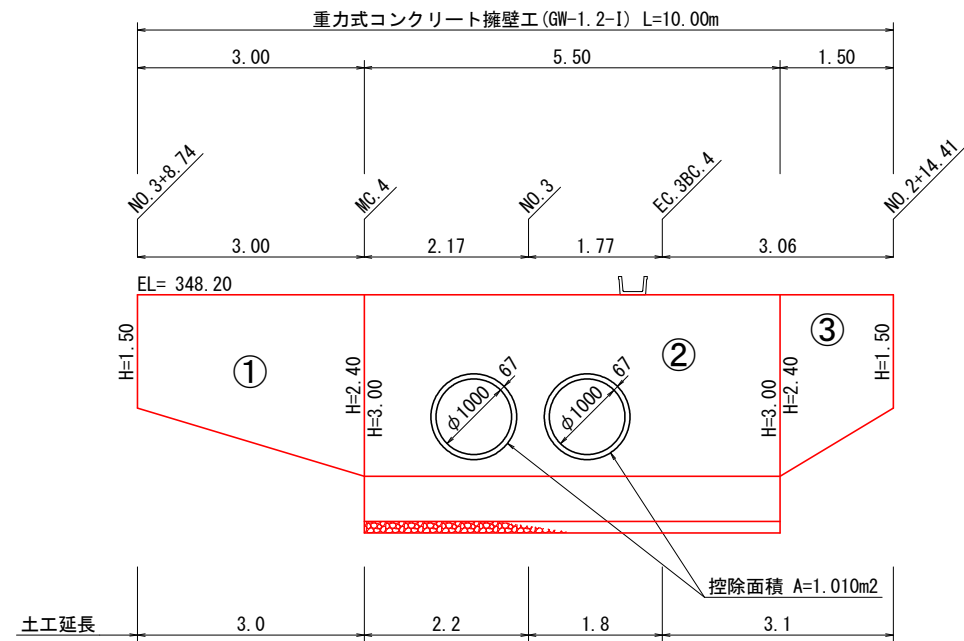
図面名	第1号排水施設工(2)		
図面番号	5—2	縮尺	1:30

0.0 5.0 10.0

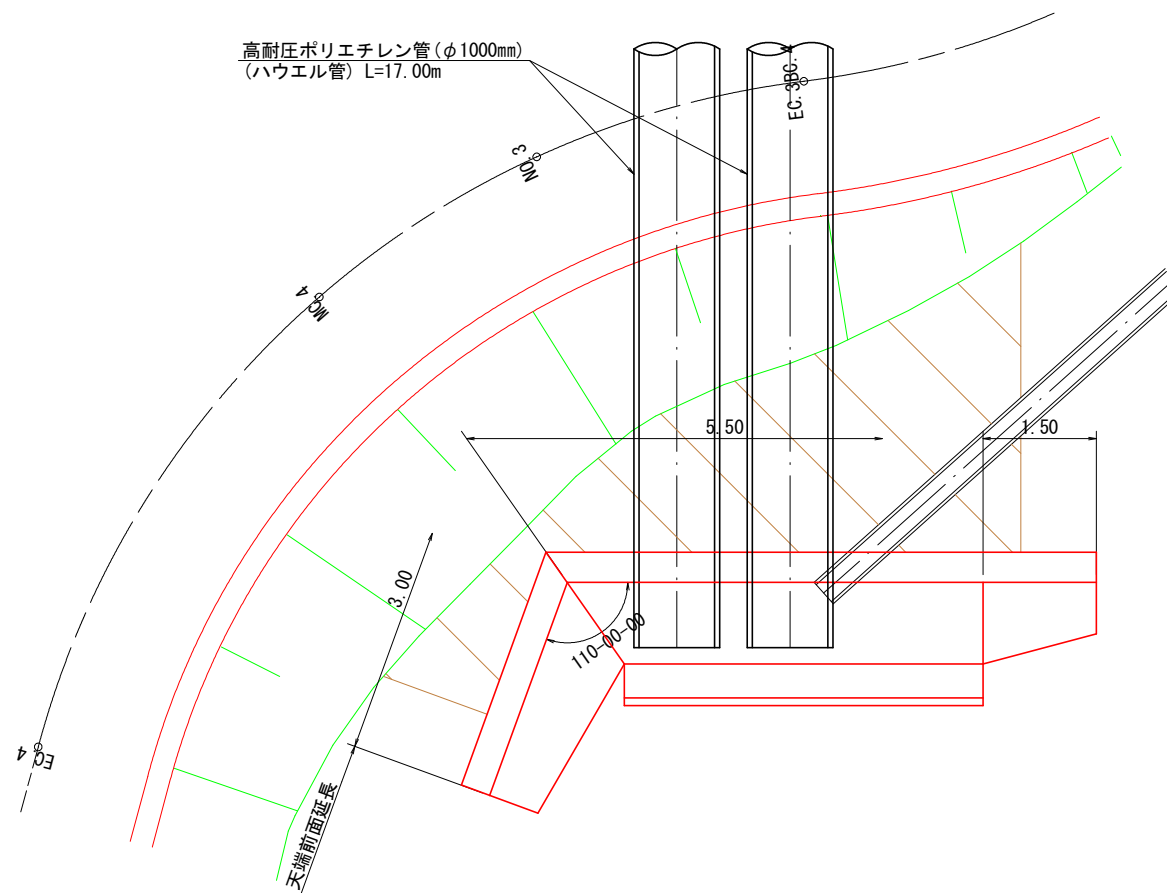
第1号排水施設工(3) S=1:100

呑口擁壁工

正面展開図

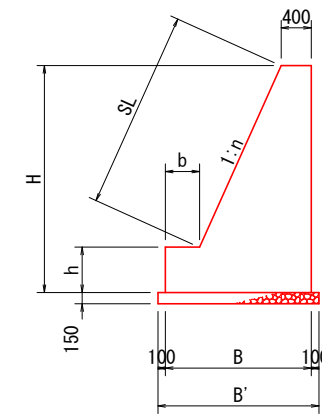


平面図



断面図

重力式コンクリート擁壁工 (GW-1.2-1)

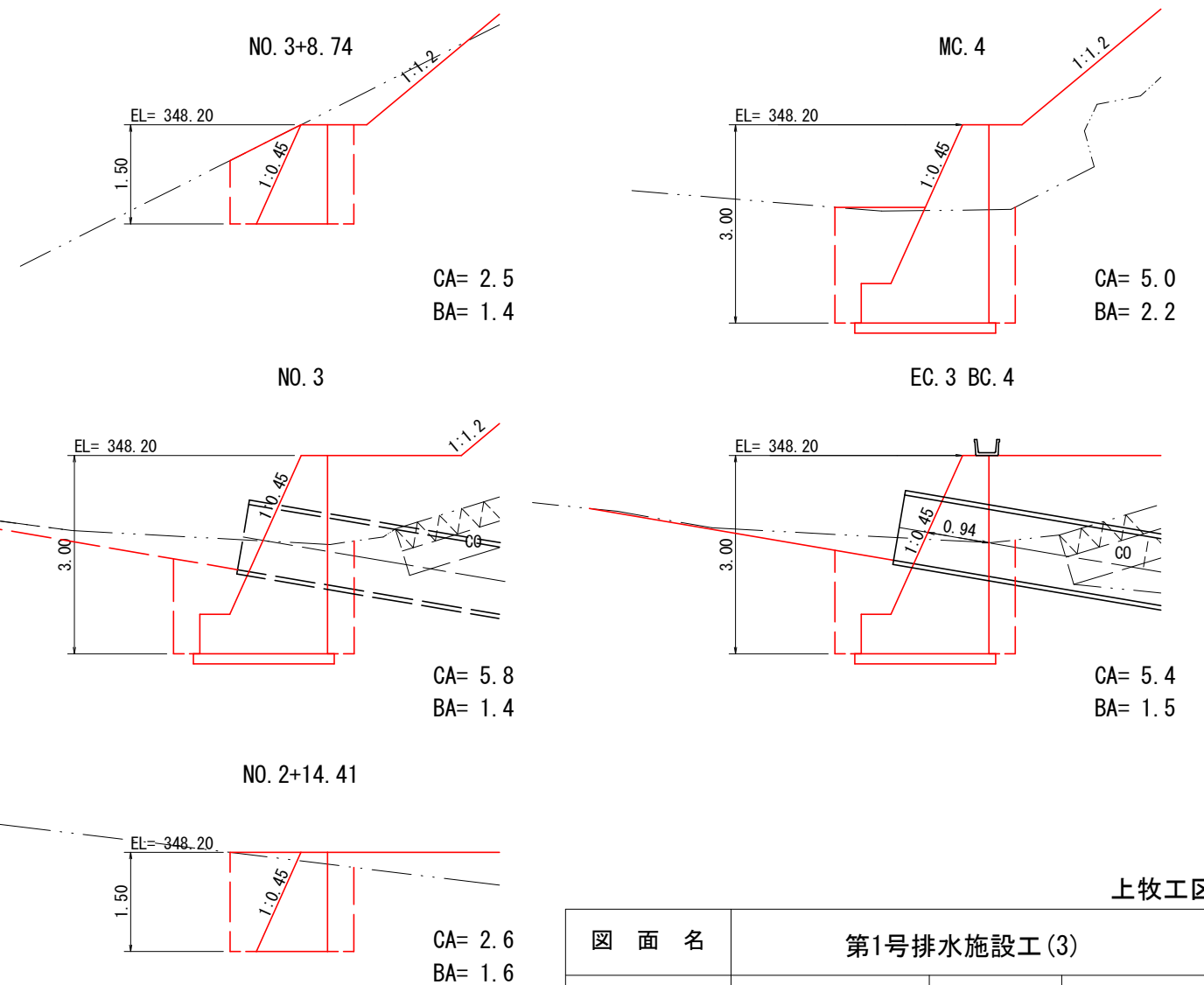


H	n	B	b	h	B'	SL
1500	0.450	1075	-	-	-	1645
2400	0.450	1480	-	-	-	2632
3000	0.450	1930	450	600	2130	2632

1.0m当り

H	コンクリート(m3)	型枠(m2)	敷磔(m3)	備考
1500	1.106	3.15	-	
2400	2.256	5.03	-	フーチングなし
3000	3.414	6.23	0.32	

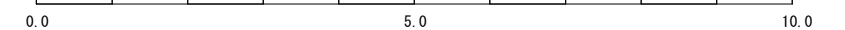
土工図



CA=掘削
BA=埋戻

上牧工区

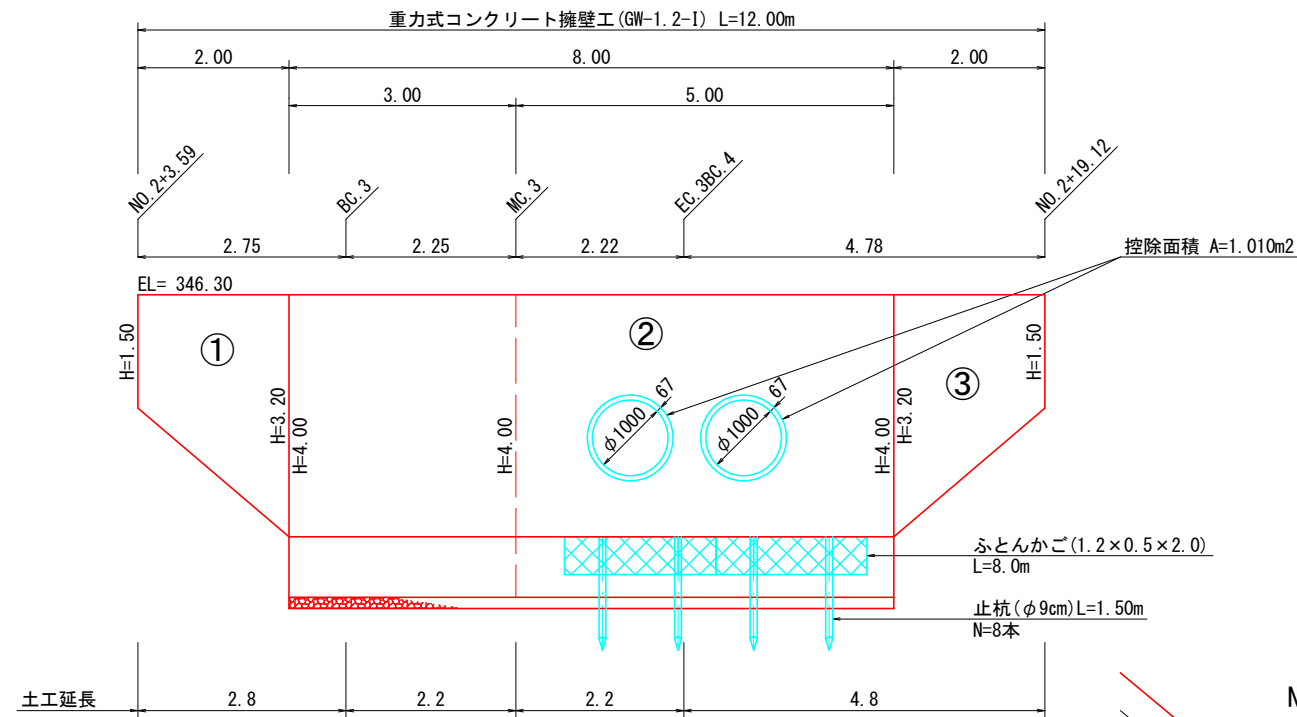
図面名	第1号排水施設工(3)		
図面番号	5-3	縮尺	1:100



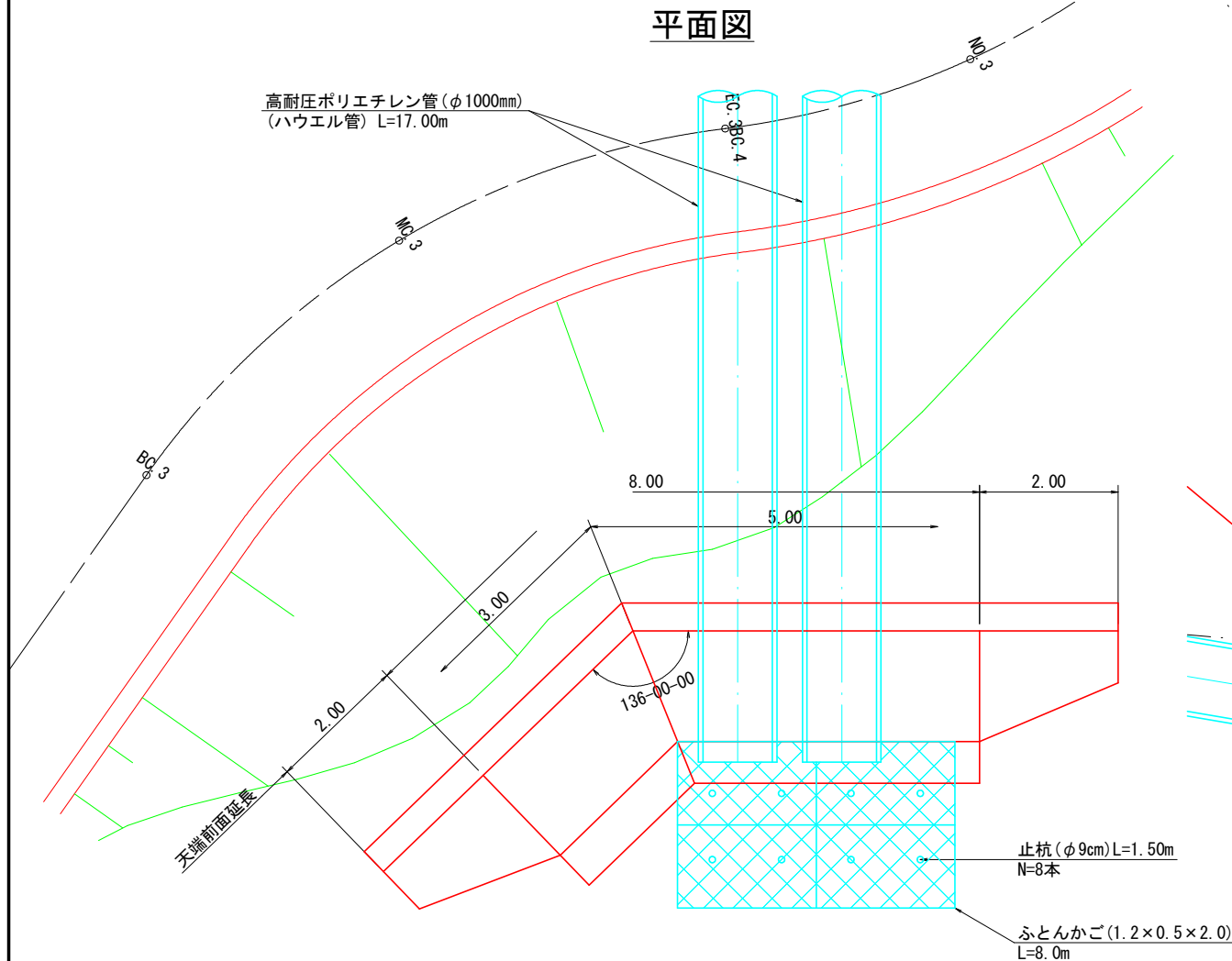
第1号排水施設工(4) S=1:100

吐口擁壁工

正面展開図

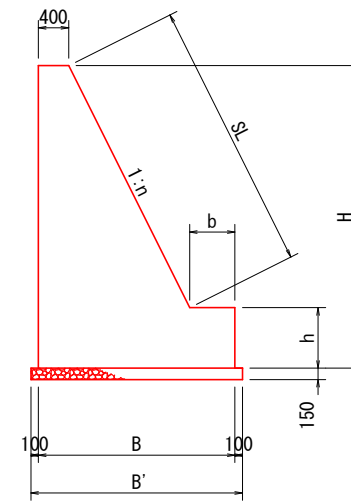


平面図



断面図

重力式コンクリート擁壁工 (GW-1.2-1)

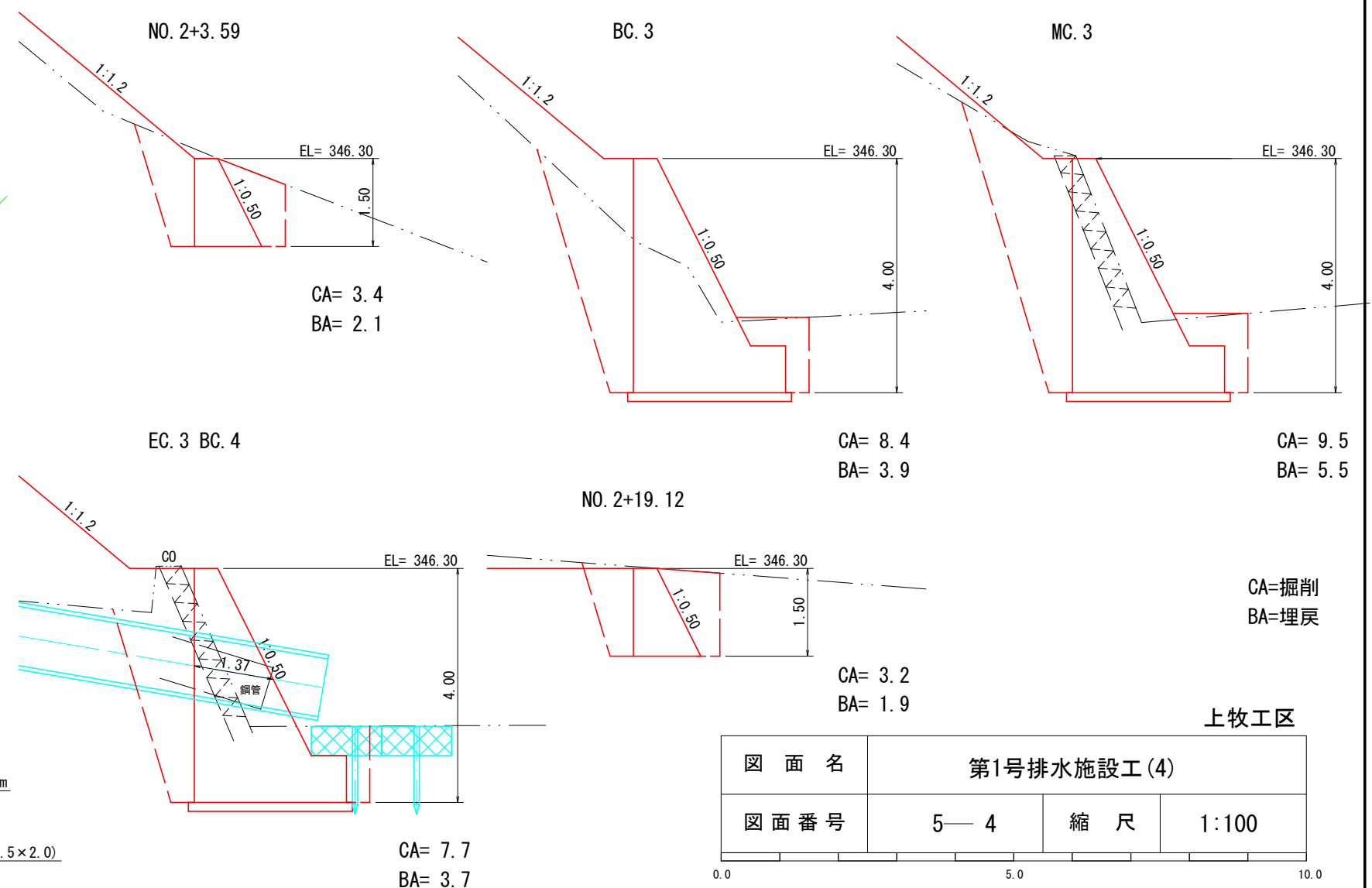


H	n	B	b	h	B'	SL
1500	0.500	1150	-	-	-	1677
3200	0.500	2000	-	-	-	3578
4000	0.500	2600	600	800	2800	3578

1.0m当り

H	コンクリート (m ³)	型枠 (m ²)	敷礫 (m ³)	備考
1500	1.163	3.18	-	
3200	3.840	6.78	-	フーチングなし
4000	5.920	8.38	0.42	

土工図

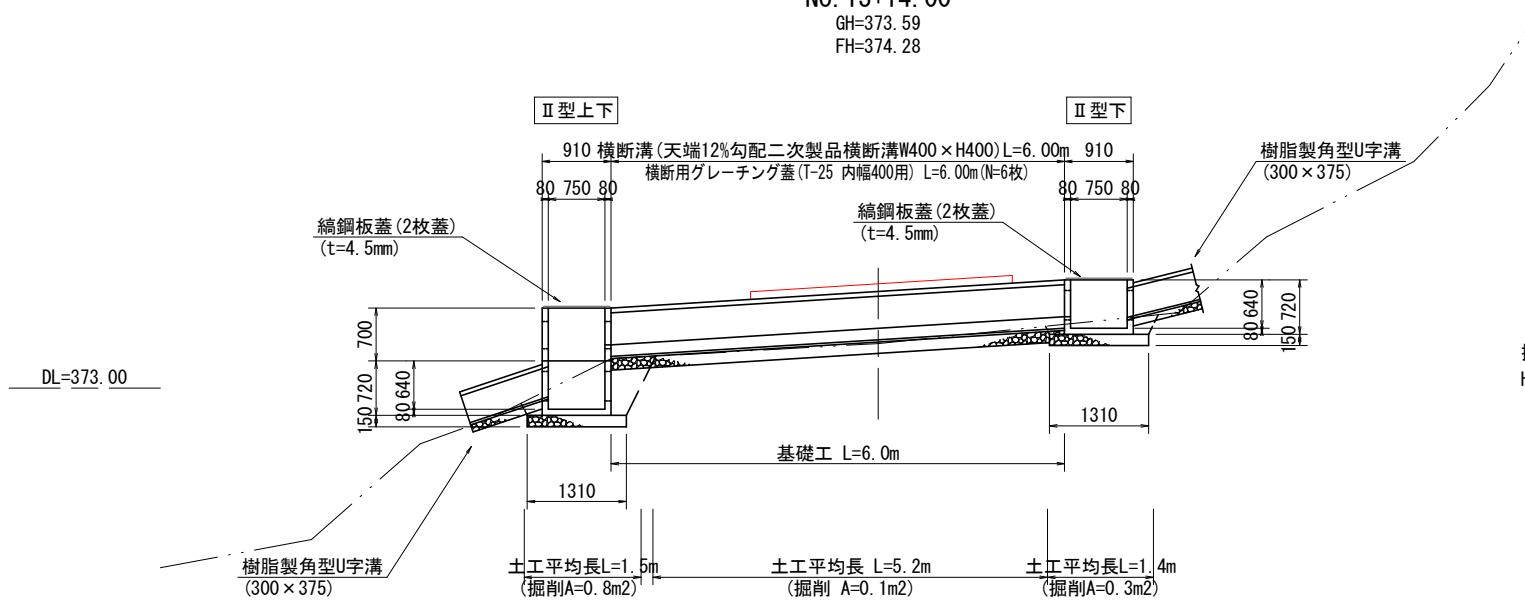


図面名	第1号排水施設工(4)		
図面番号	5-4	縮尺	1:100

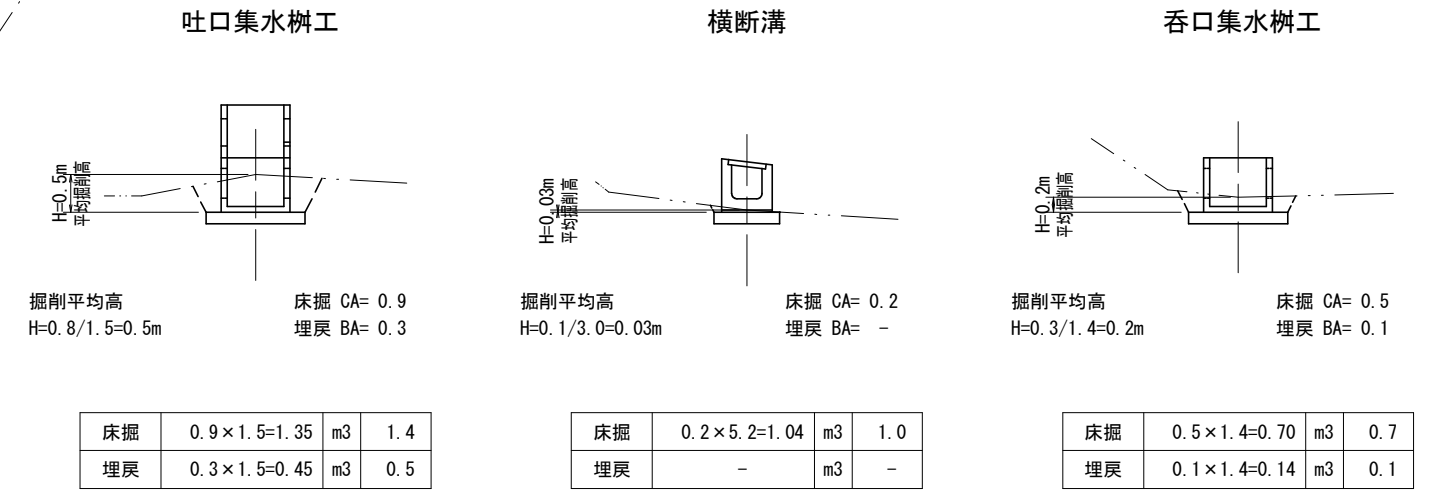
第2号排水施設工(1) S=1:100

側面図

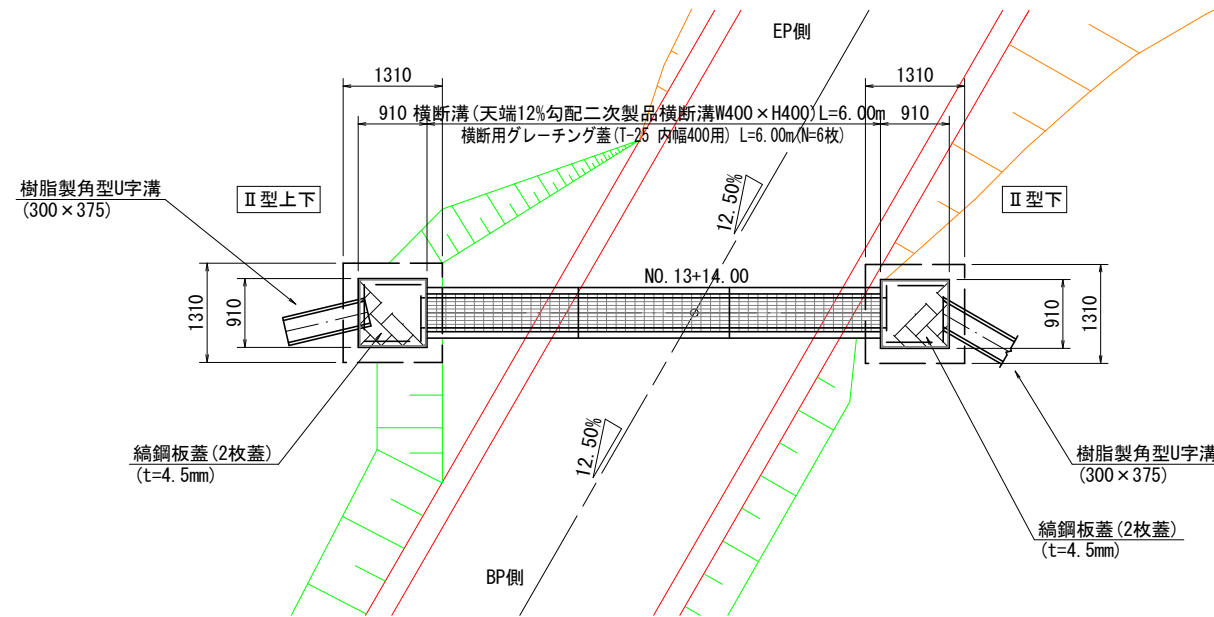
NO. 13+14.00
GH=373.59
FH=374.28



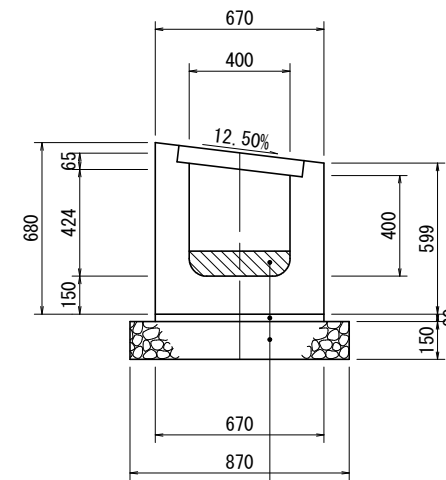
土工図



平面図



横断溝標準図 S=1:30



勾配調整コンクリート
敷モルタル (1:3)
基礎碎石 (RC-40)

材料表 (10m当り)

名称	単位	数量	摘要
本体	本	5.00	W=1124kg
基礎碎石	m ²	8.700	t = 15cm
敷モルタル	m ³	0.201	t = 3cm

※12%対応製品を用いて天端勾配を確保する。

上牧工区

図面名	第2号排水施設工(1)		
図面番号	6—1	縮尺	1:100

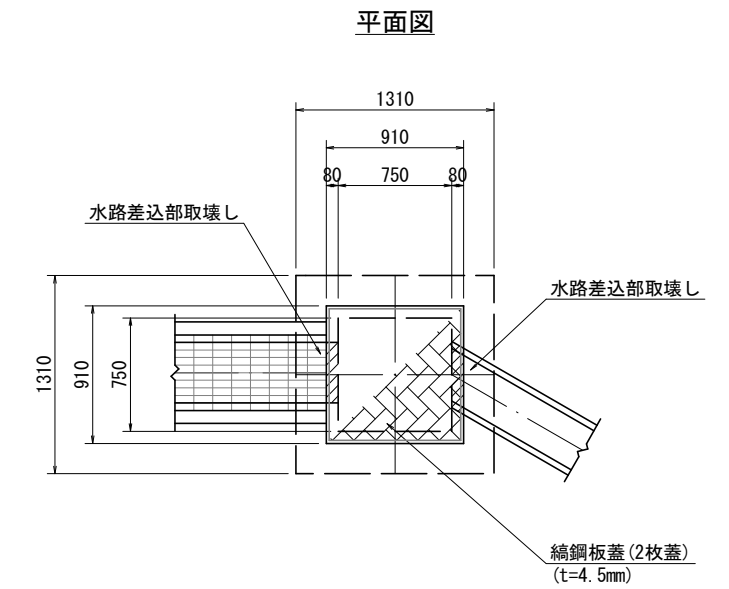
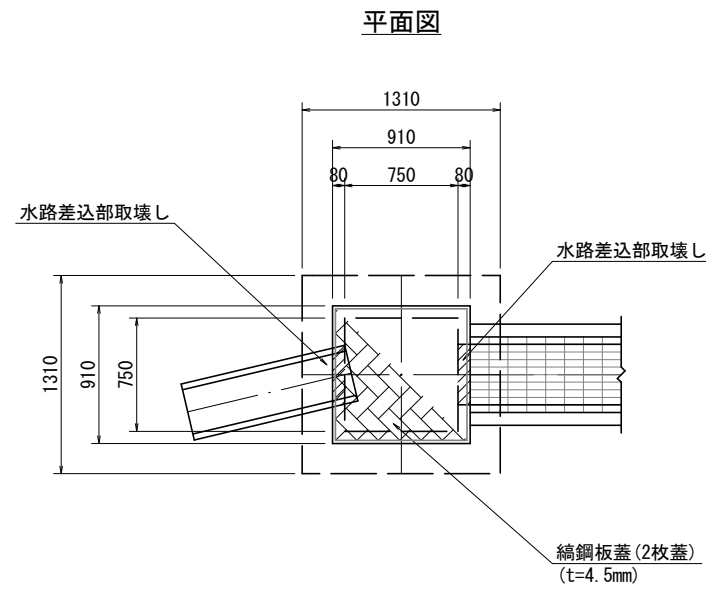
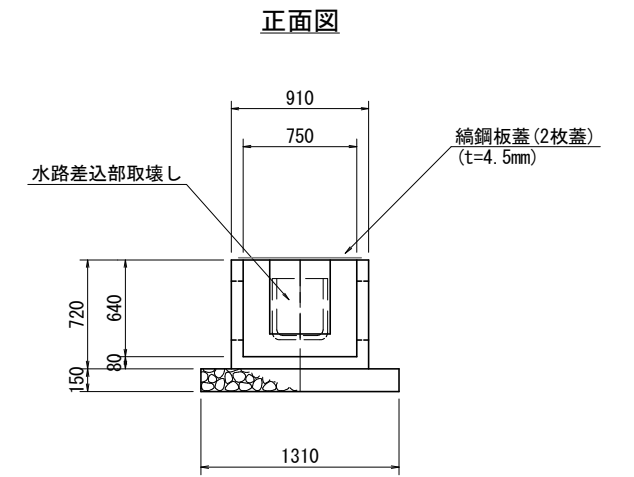
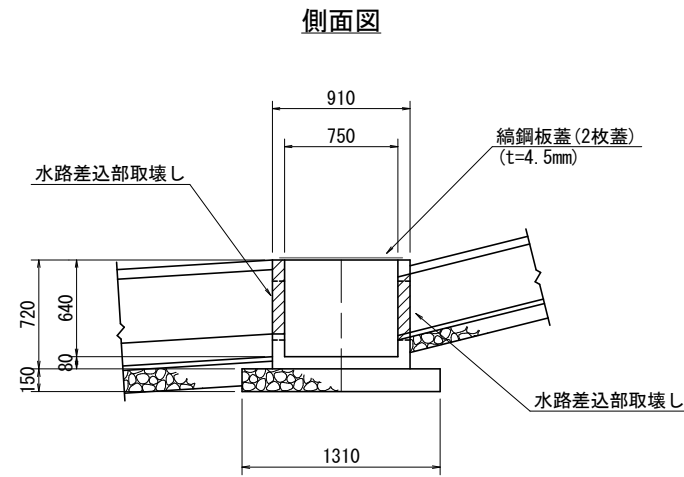
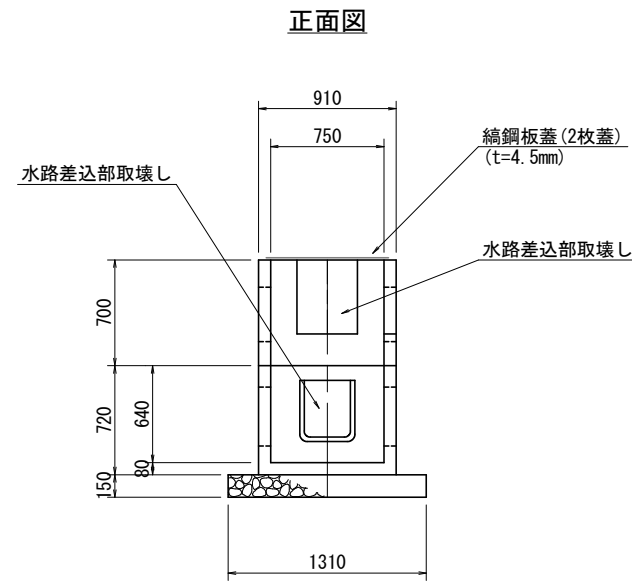
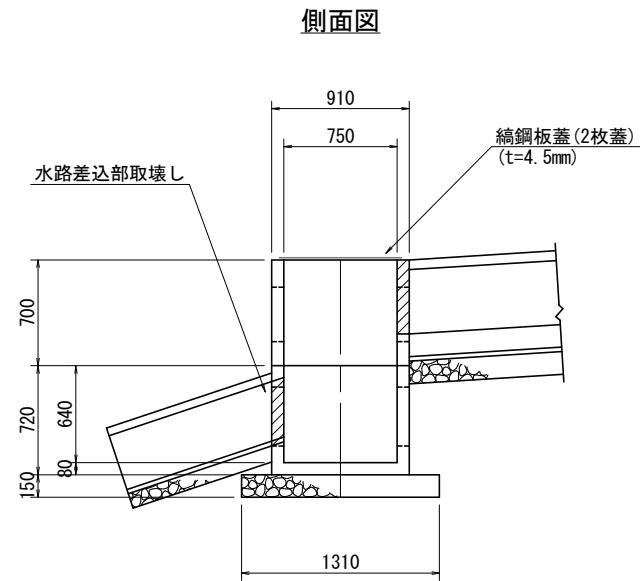
0.0 5.0 10.0

第2号排水施設工 (2)

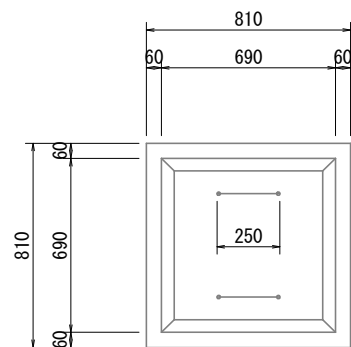
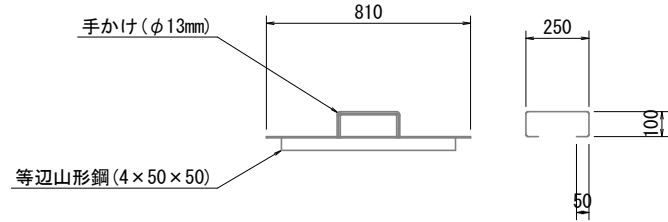
集水柵工 S=1:50

吐口側
II型上下

呑口側
II型下



縞鋼板蓋 (1枚蓋) S=1:30
(t=4.5mm)



1.0枚当り材料

縞鋼板	$0.81 \times 0.81 \times 36.99$	$= 24.26$	$\approx 24.0\text{kg}$
等辺山形鋼	$0.69 \times 2 \times 2 \times 3.06$	$= 8.44$	$\approx 8.0\text{kg}$
手かけ	$0.55 \times 2 \times 1.04$	$= 1.14$	$\approx 1.0\text{kg}$
合計			33.0kg

呑口側・吐口側

区分	計算式	単位	数量
二次製品分水柵 (II型の上)	(参考重量 391kg)	基	1.0
二次製品分水柵 (II型の下)	(参考重量 460kg)	基	1.0
基礎碎石 t=15cm	$1.31 \times 1.31 = 1.716$	m ²	1.7
基面整正	$1.31 \times 1.31 = 1.716$	m ²	1.7
縞鋼板蓋 (t=4.5mm)		枚	1.0

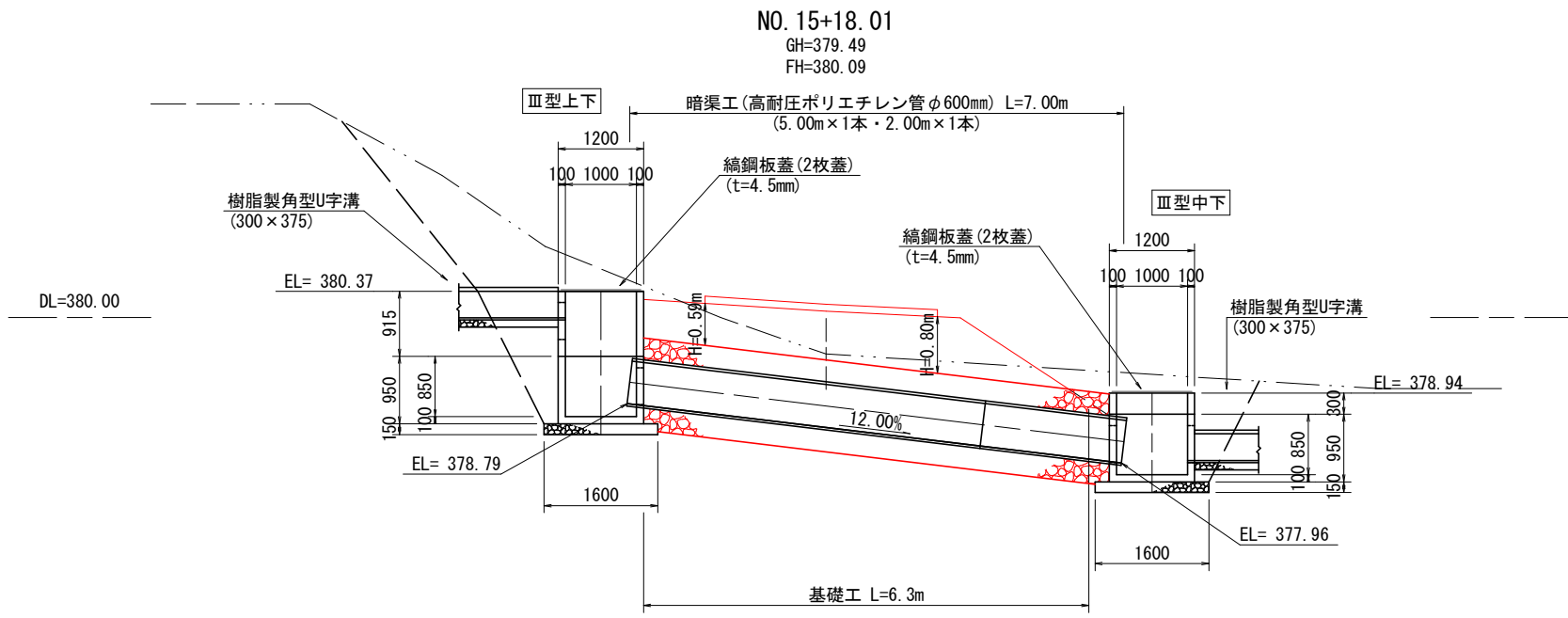
上牧工区

図面名	第2号排水施設工 (2)		
図面番号	6—2	縮尺	1:50

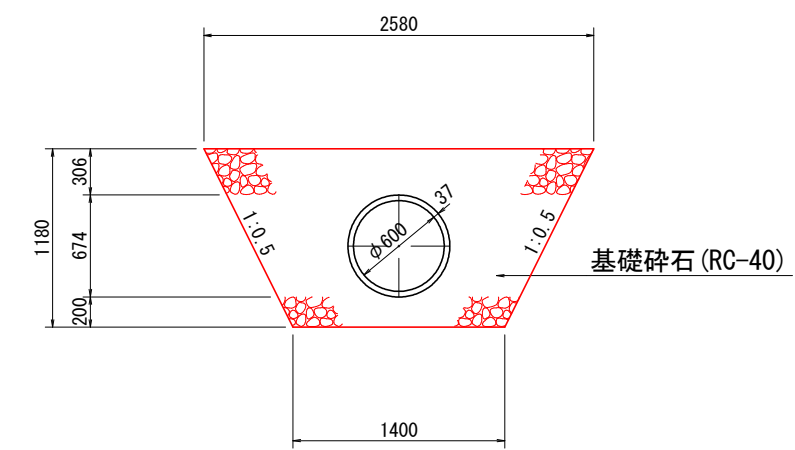
0.0 2.5 5.0

第3号排水施設工(1) S=1:100

側面図



高耐圧ポリエチレン管φ600mm標準図 S=1:50

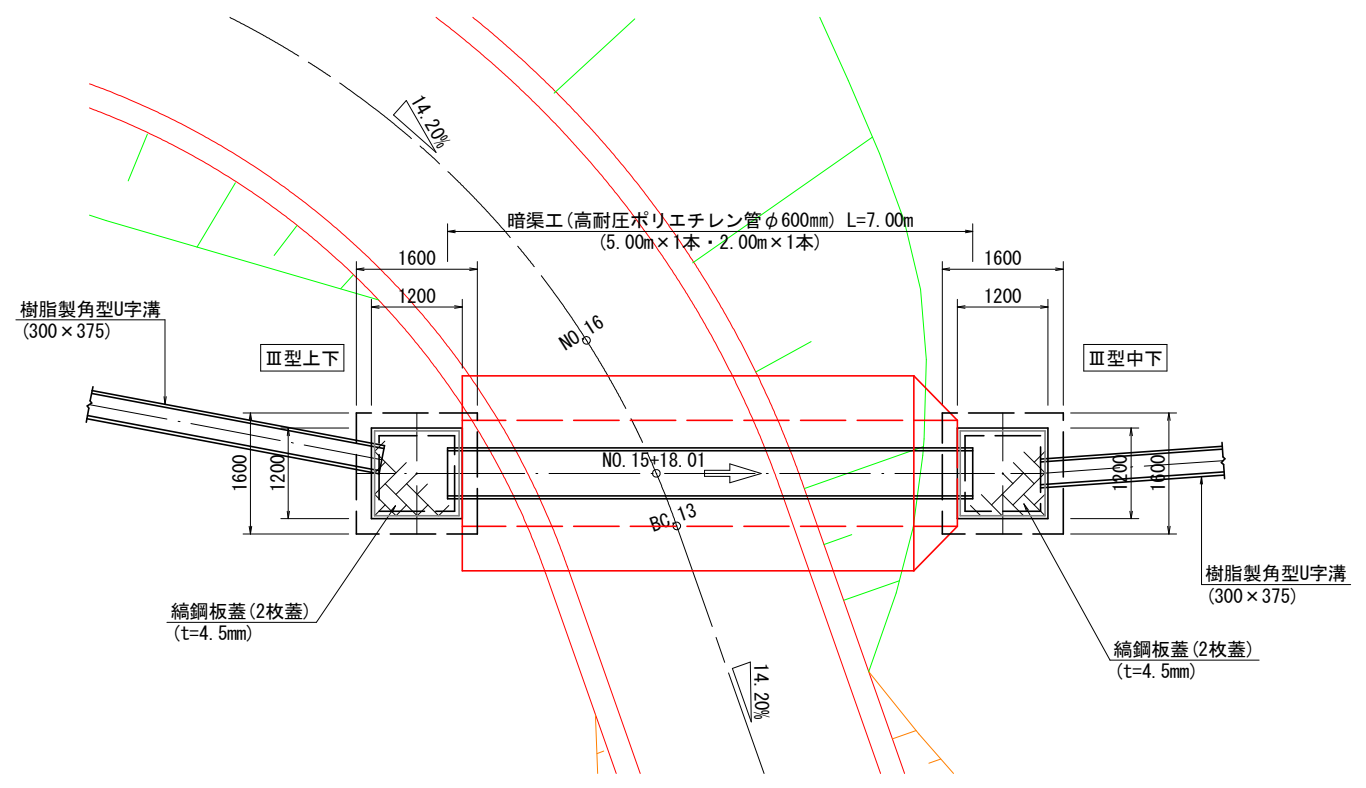


基礎工10m当り材料

基礎碎石 (RC-40)	19.912	m ³
--------------	--------	----------------

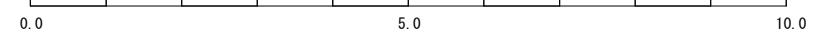
暗渠断面積 A=0.357m²

平面図



上牧工区

図面名	第3号排水施設工(1)		
図面番号	7—1	縮尺	1:100



第3号排水施設工(2)

集水柵工 S=1:50

呑口側
Ⅲ型上下

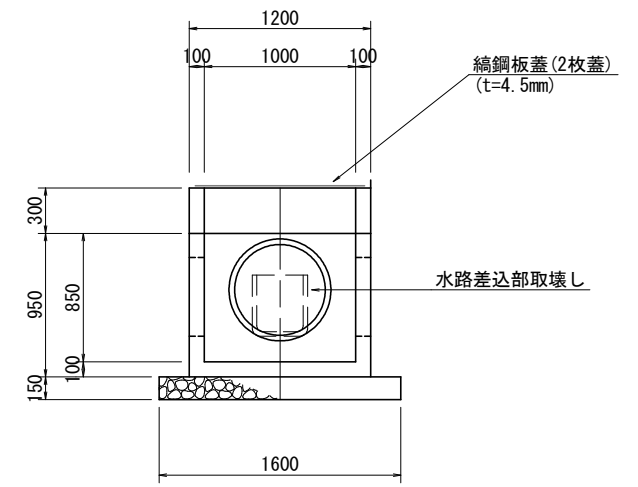
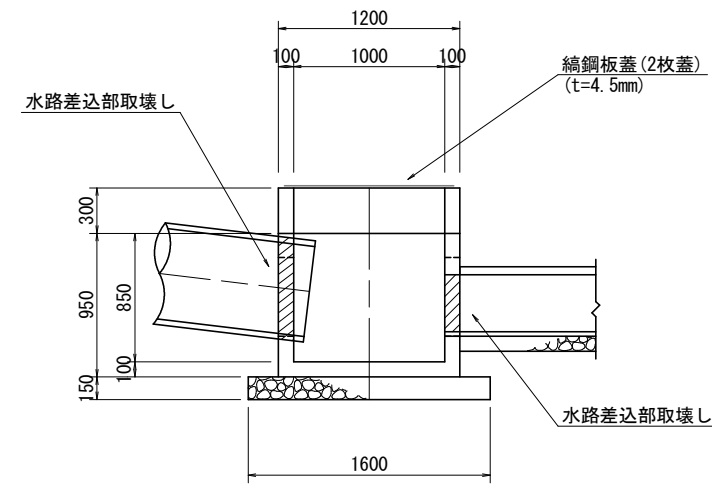
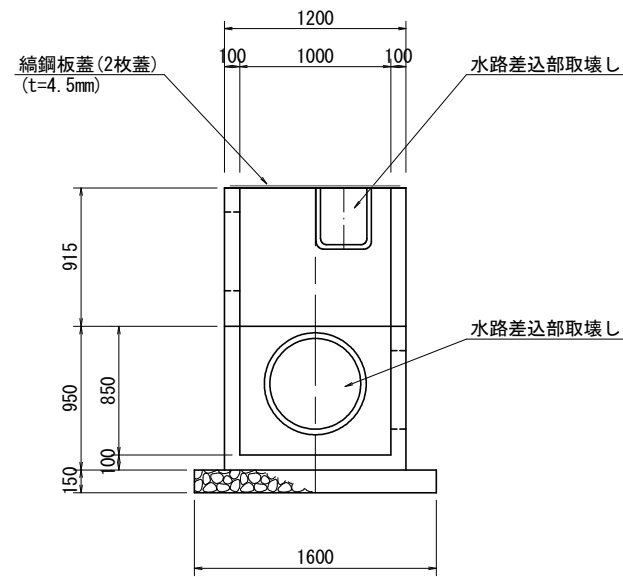
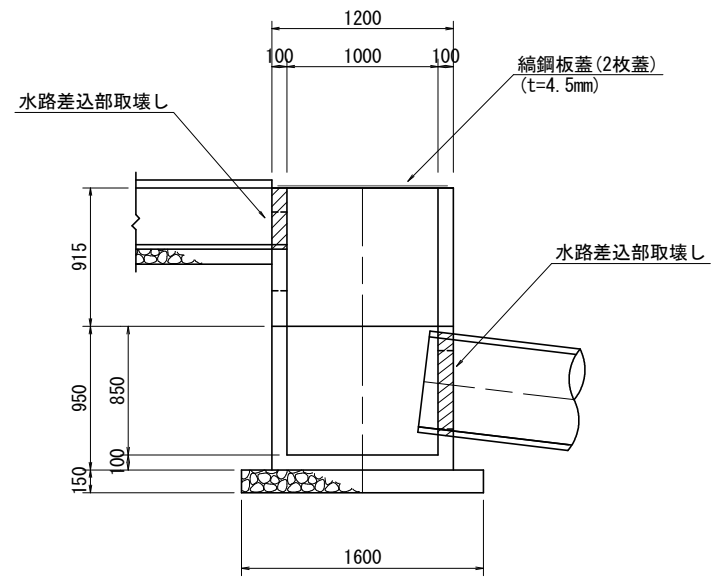
吐口側
Ⅲ型中下

側面図

正面図

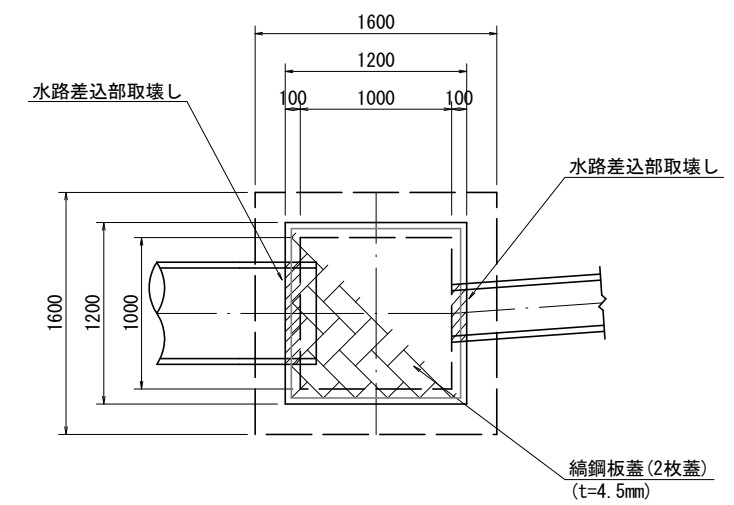
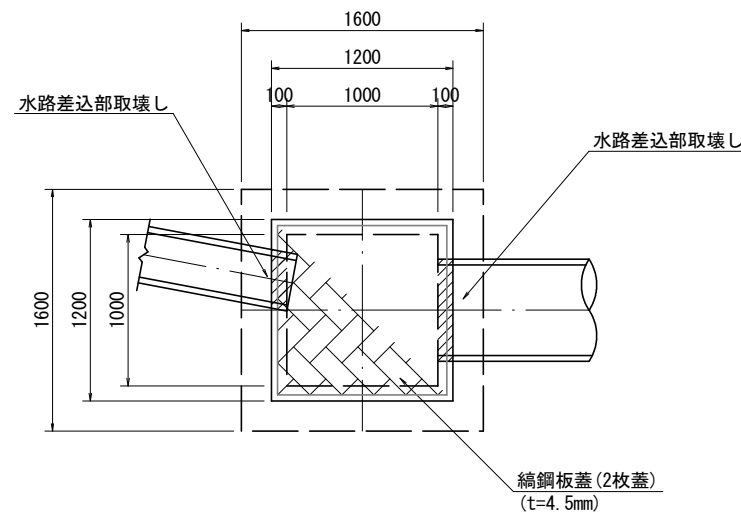
側面図

正面図

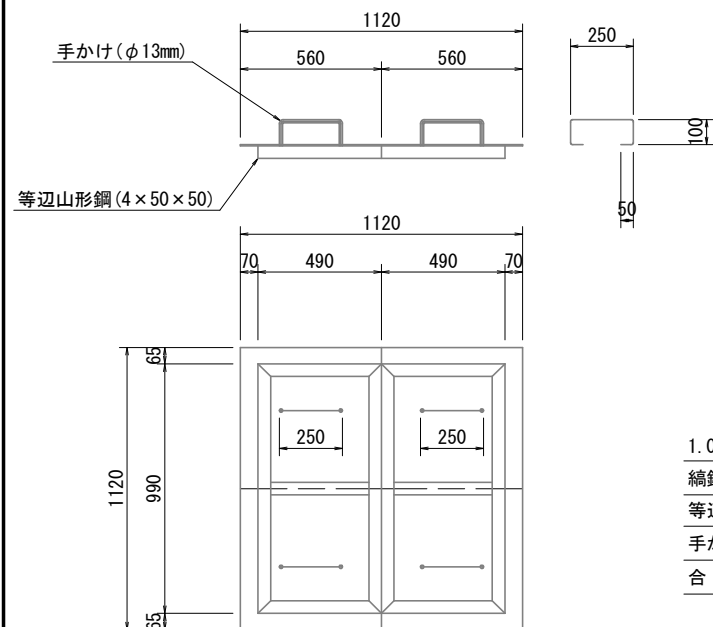


平面図

平面図



縹鋼板蓋(2枚蓋) S=1:30
(t=4.5mm)



1.0枚当り材料

縹鋼板	1.12 × 0.56 × 36.99	= 23.20	≒ 23.0kg
等辺山形鋼	(0.49 × 3 + 0.99 × 2) × 3.06	= 10.55	≒ 11.0kg
手かけ	0.55 × 2 × 1.04	= 1.14	≒ 1.0kg
合計			35.0kg

呑口側・吐口側

区分	計算式	単位	数量
二次製品分水柵(Ⅲ型の上)	(参考重量 886kg)	基	1.0
二次製品分水柵(Ⅲ型の中)	(参考重量 345kg)	基	1.0
二次製品分水柵(Ⅲ型の下)	(参考重量 1,026kg)	基	1.0
基礎碎石 t=15cm	1.60 × 1.60 = 2.560	m ²	2.6
基面整正	1.60 × 1.60 = 2.560	m ²	2.6
縹鋼板蓋 (t=4.5mm)		枚	1.0

上牧工区

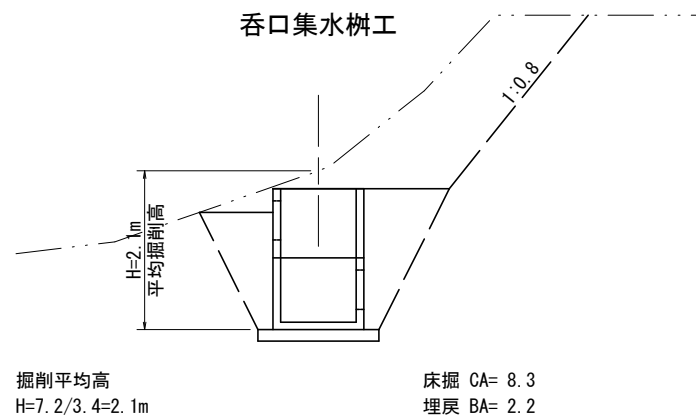
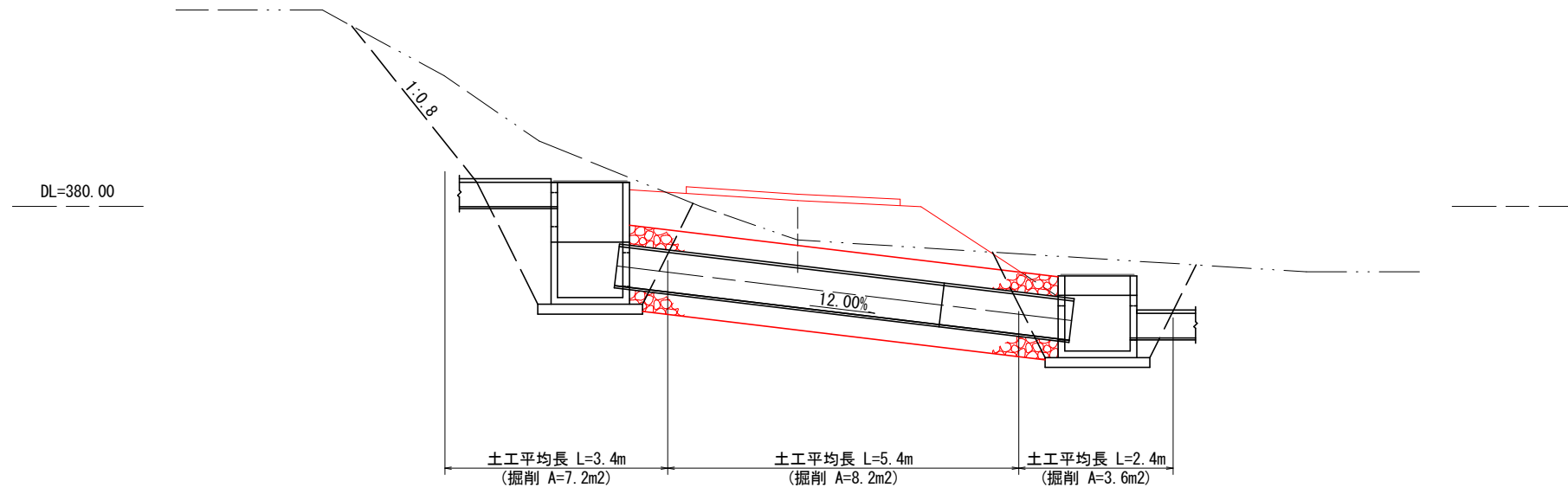
図面名	第3号排水施設工(2)		
図面番号	7-2	縮尺	1:50

0.0 2.5 5.0

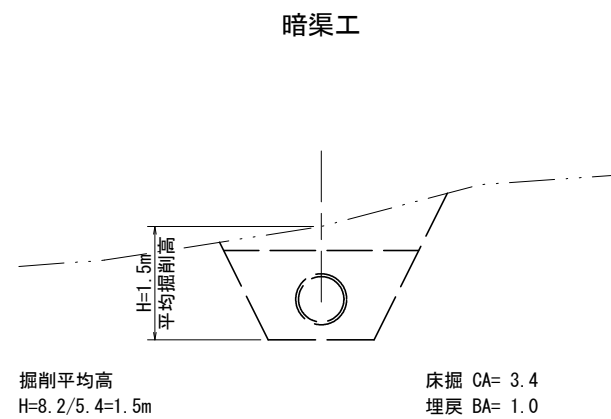
第3号排水施設工(3) S=1:100

土工図

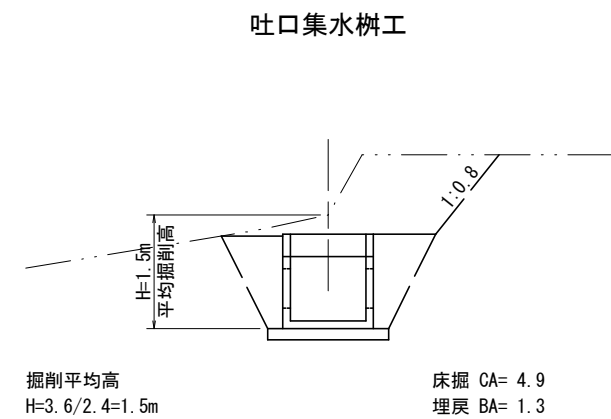
NO. 15+18.01
GH=379.49
FH=380.09



床掘	8.3×3.4=28.22	m3	28.2
埋戻	2.2×3.4= 7.48	m3	7.5



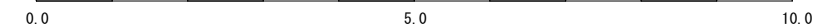
床掘	3.4×5.4=18.36	m3	18.4
埋戻	1.0×5.4= 5.40	m3	5.4



床掘	4.9×2.4=11.76	m3	11.8
埋戻	1.3×2.4= 3.12	m3	3.1

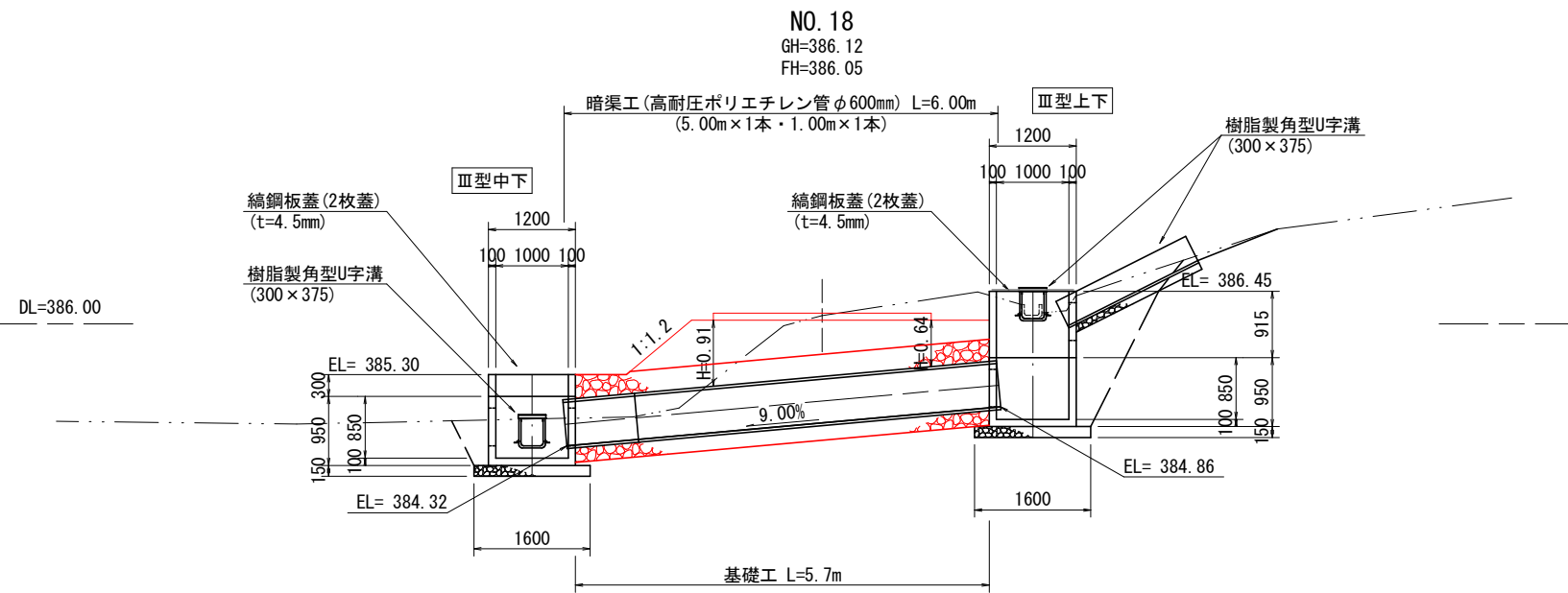
上牧工区

図面名	第3号排水施設工(3)		
図面番号	7—3	縮尺	1:100

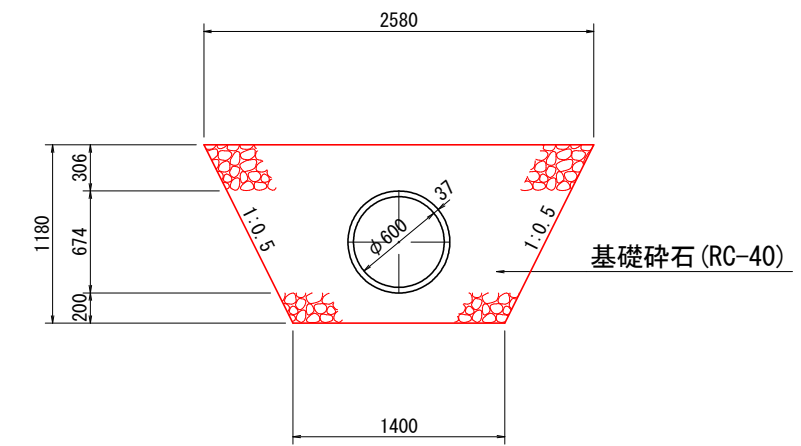


第4号排水施設工(1) S=1:100

側面図



高耐圧ポリエチレン管φ600mm標準図 S=1:50

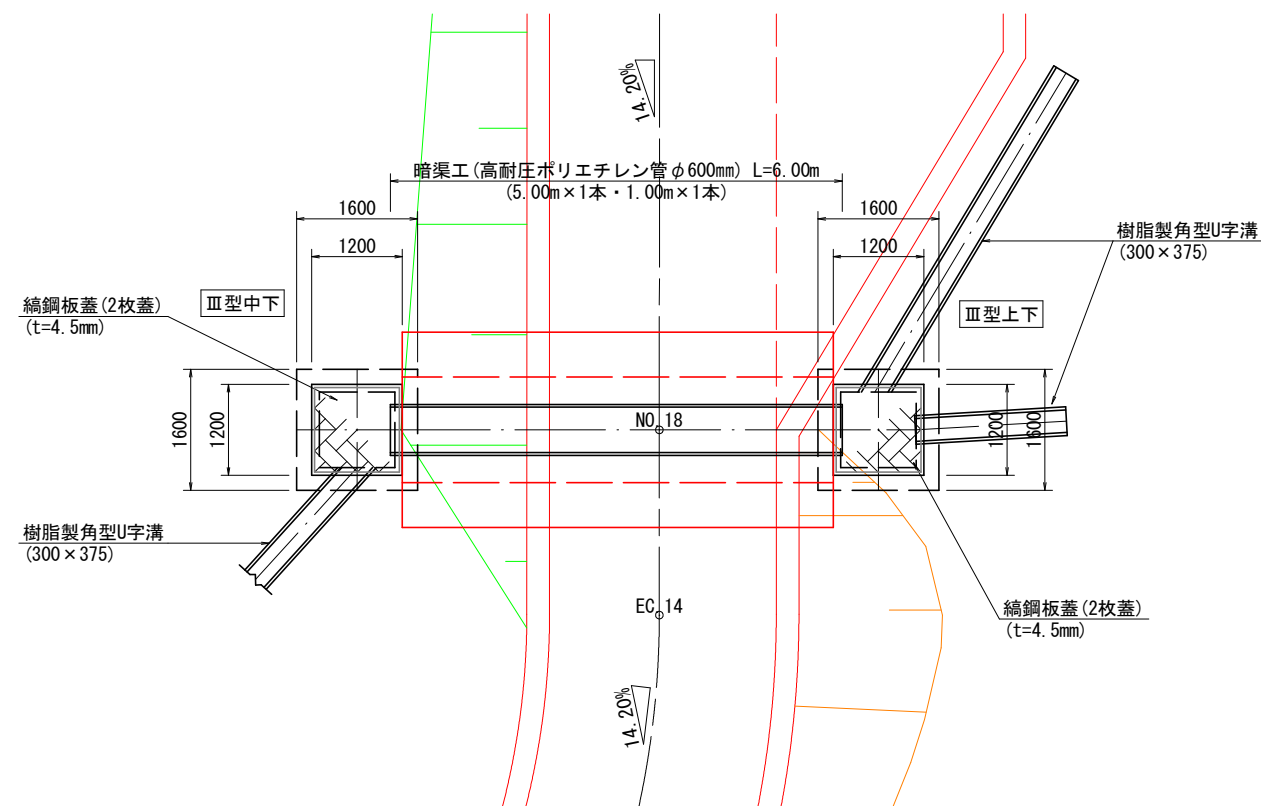


基礎工10m当り材料

基礎碎石(RC-40)	19.912	m ³
-------------	--------	----------------

暗渠断面積 A=0.357m²

平面図



上牧工区

図面名	第4号排水施設工(1)		
図面番号	8—1	縮尺	1:100

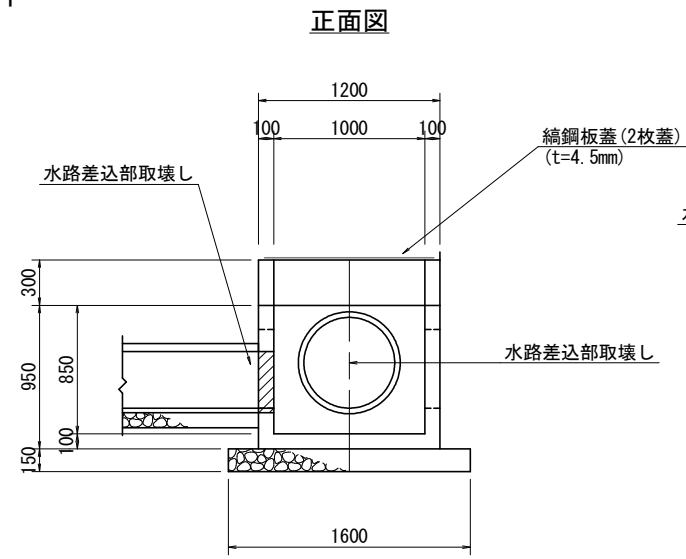
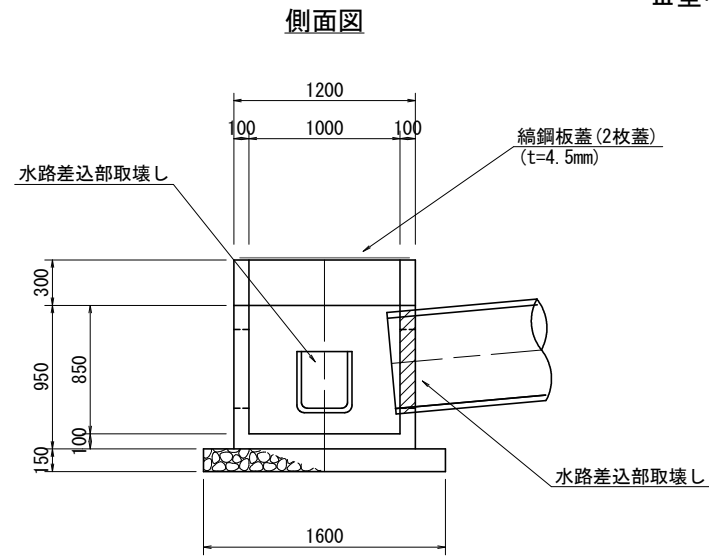
0.0 5.0 10.0

第4号排水施設工 (2)

集水柵工 S=1:50

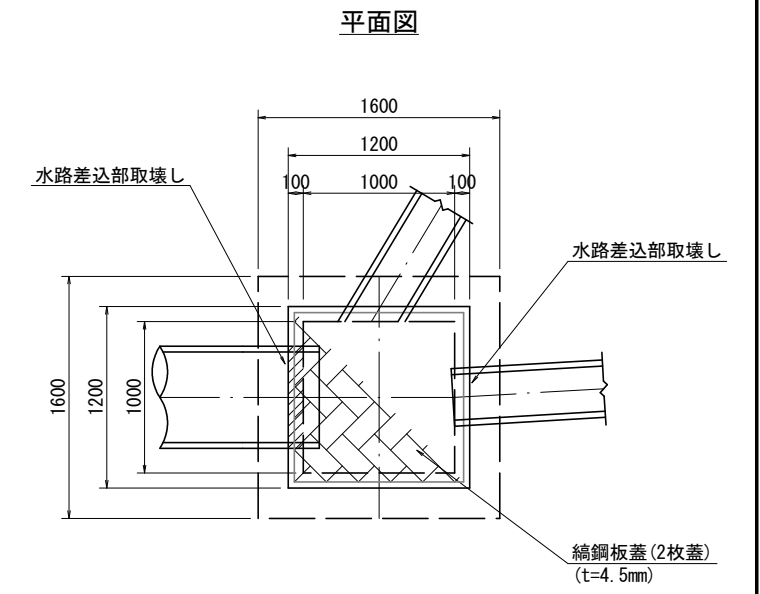
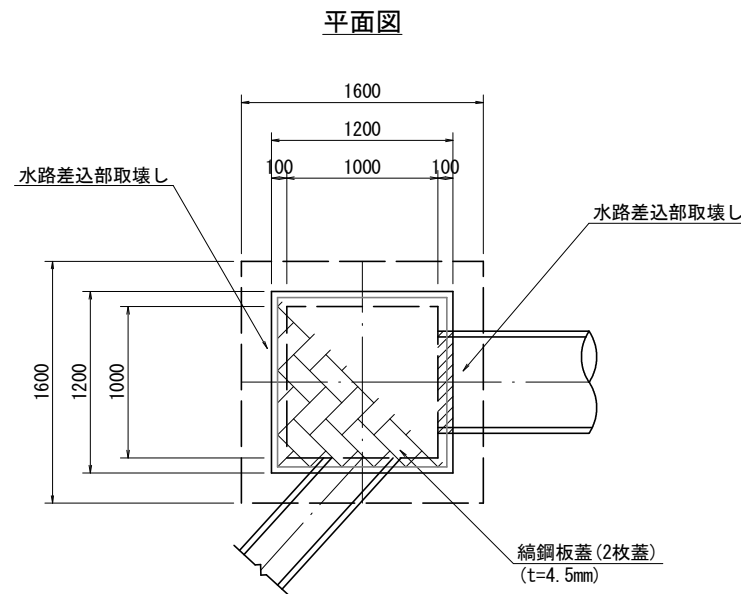
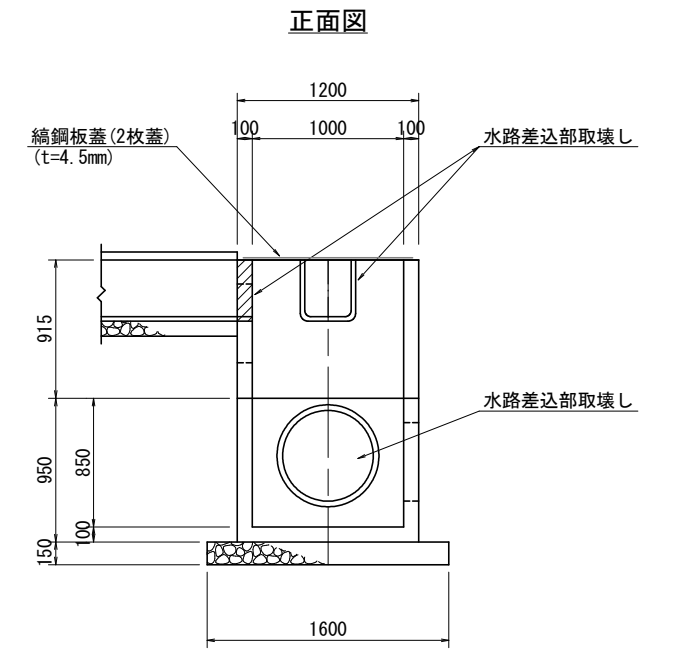
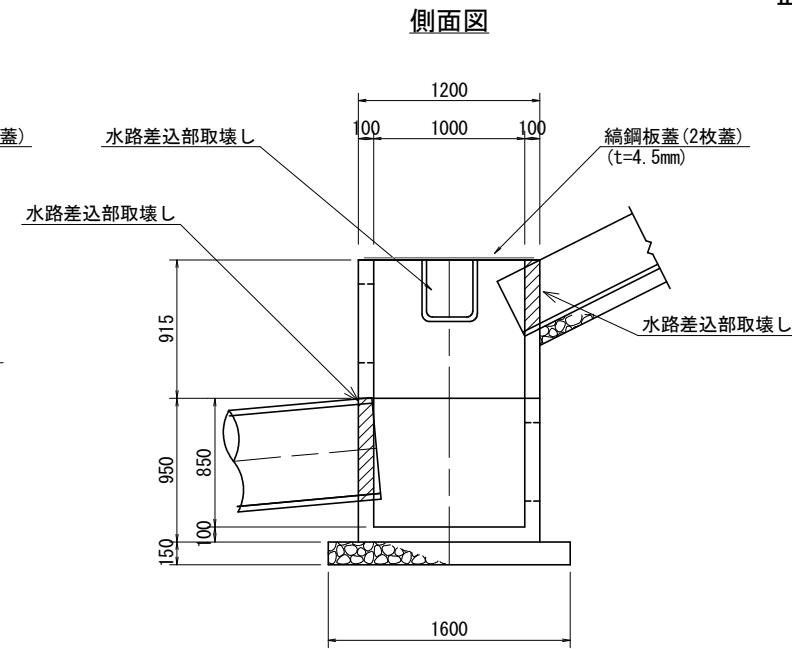
吐口側

Ⅲ型中下

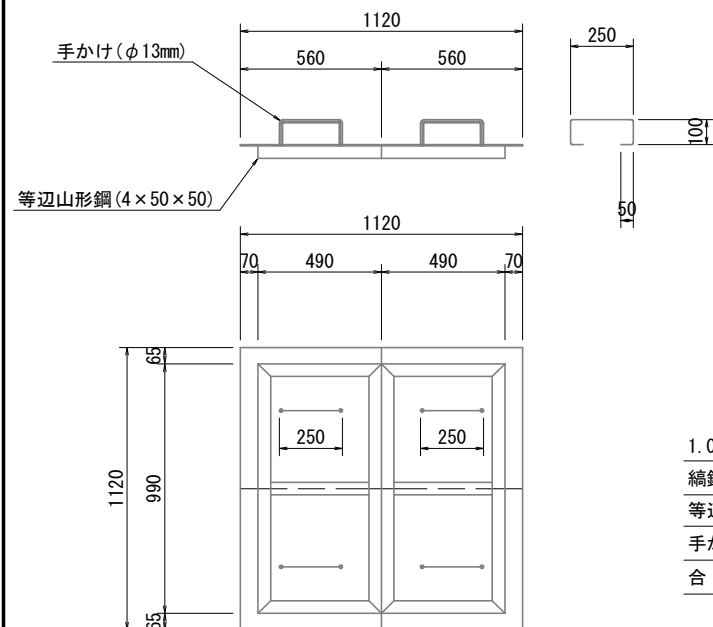


呑口側

Ⅲ型上下



縞鋼板蓋 (2枚蓋) S=1:30
(t=4.5mm)



1.0枚当り材料

縞鋼板	1.12 × 0.56 × 36.99	= 23.20	≒ 23.0kg
等辺山形鋼	(0.49 × 3 + 0.99 × 2) × 3.06	= 10.55	≒ 11.0kg
手かけ	0.55 × 2 × 1.04	= 1.14	≒ 1.0kg
合計			35.0kg

呑口側・吐口側

区分	計算式	単位	数量
二次製品分水柵 (Ⅲ型の上)	(参考重量 886kg)	基	1.0
二次製品分水柵 (Ⅲ型の中)	(参考重量 345kg)	基	1.0
二次製品分水柵 (Ⅲ型の下)	(参考重量 1,026kg)	基	1.0
基礎碎石 t=15cm	1.60 × 1.60 = 2.560	m ²	2.6
基面整正	1.60 × 1.60 = 2.560	m ²	2.6
縞鋼板蓋 (t=4.5mm)		枚	1.0

上牧工区

図面名	第4号排水施設工 (2)		
図面番号	8—2	縮尺	1:50

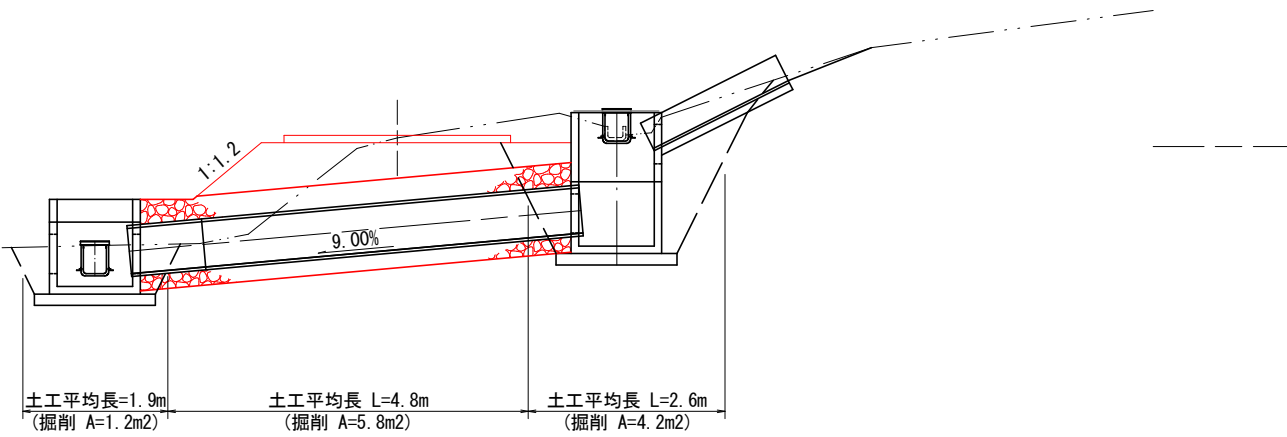
0.0 2.5 5.0

第4号排水施設工(3) S=1:100

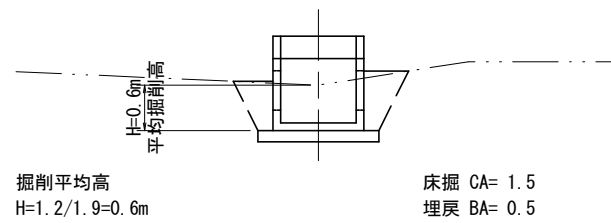
土工図

NO. 18
GH=386.12
FH=386.05

DL=386.00

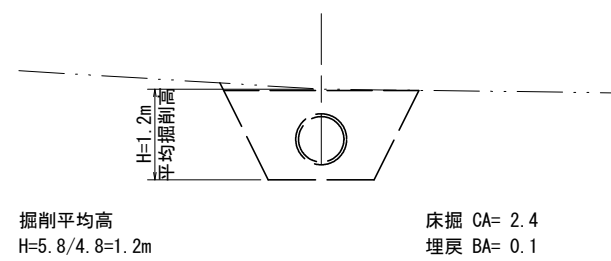


吐口集水樹工



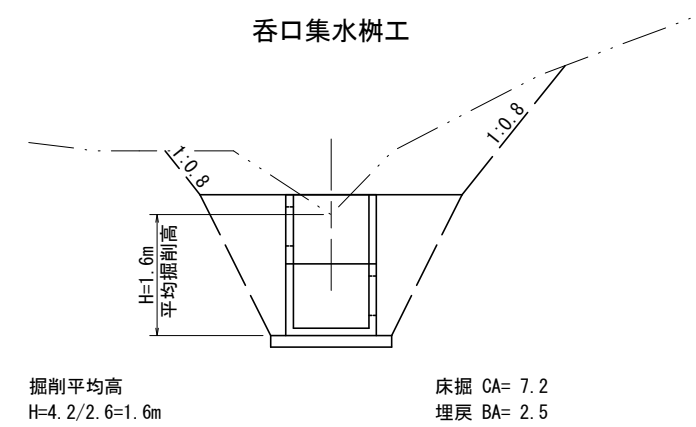
床掘	1.5 × 1.9=2.85	m3	2.9
埋戻	0.5 × 1.9=0.95	m3	1.0

暗渠工



床掘	2.4 × 4.8=11.52	m3	11.5
埋戻	0.1 × 4.8= 0.48	m3	0.5

呑口集水樹工



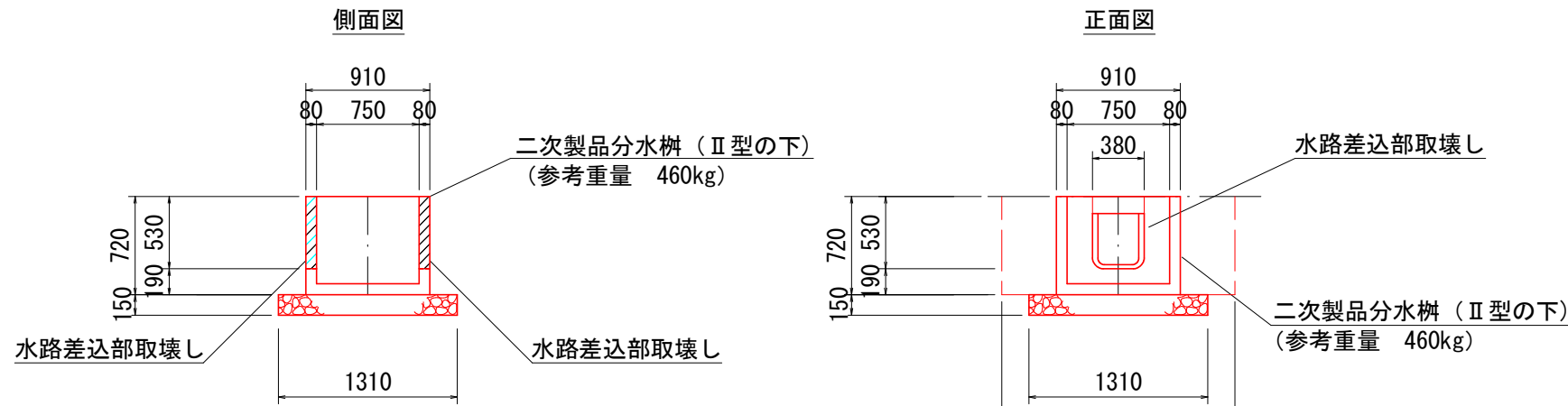
床掘	7.2 × 2.6=18.72	m3	18.7
埋戻	2.5 × 2.6= 6.50	m3	6.5

上牧工区

図面名	第4号排水施設工(3)		
図面番号	8—3	縮尺	1:100

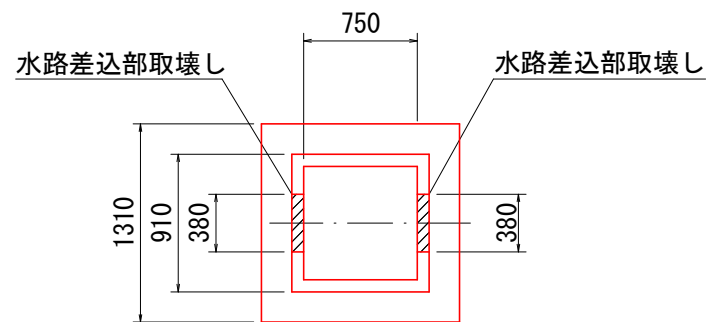
0.0 5.0 10.0

集水樹工(Ⅱ型下)標準図 S=1:50



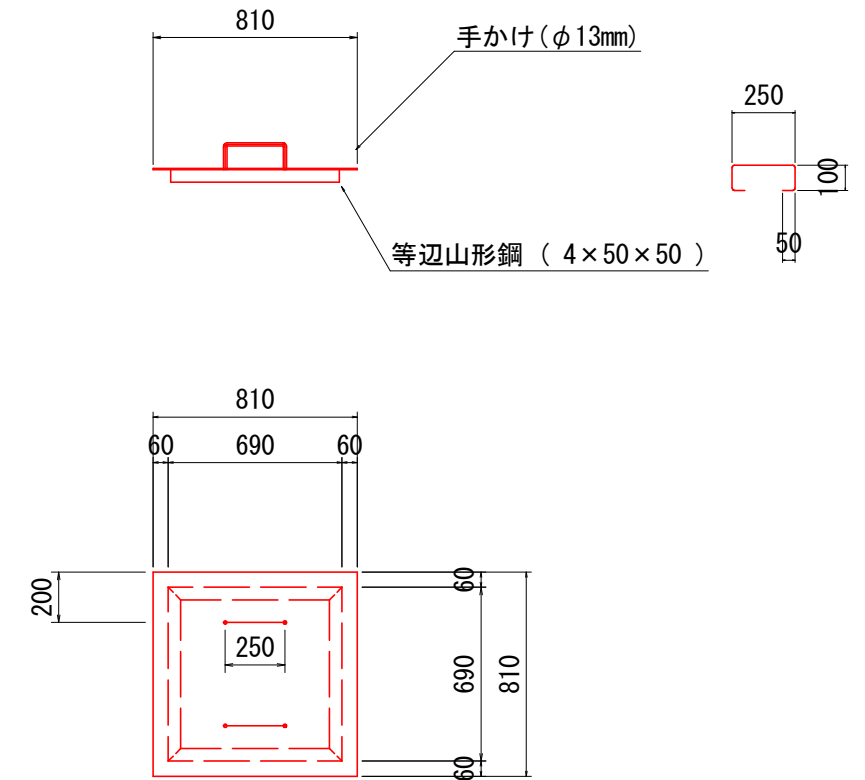
CA= 1.4
BA= 0.6

平面図



区分	計算式	単位	1基当り数量
二次製品分水樹(Ⅱ型の下)	(参考質量 460kg)	基	1.0
基礎碎石 t=15cm	1.31×1.31	m ²	1.7
基面整正	1.31×1.31	m ²	1.7
縞鋼板蓋 (t=4.5mm)		枚	1.0
床掘	1.4×1.7	m ³	2.4
埋戻し	0.6×1.7	m ³	1.0

縞鋼板蓋(1枚蓋) S=1:30
(t=4.5mm)



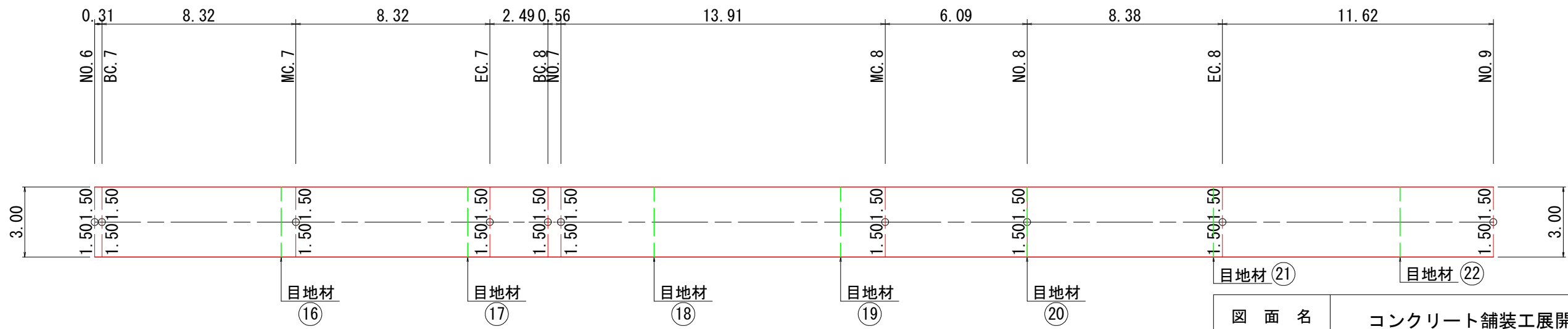
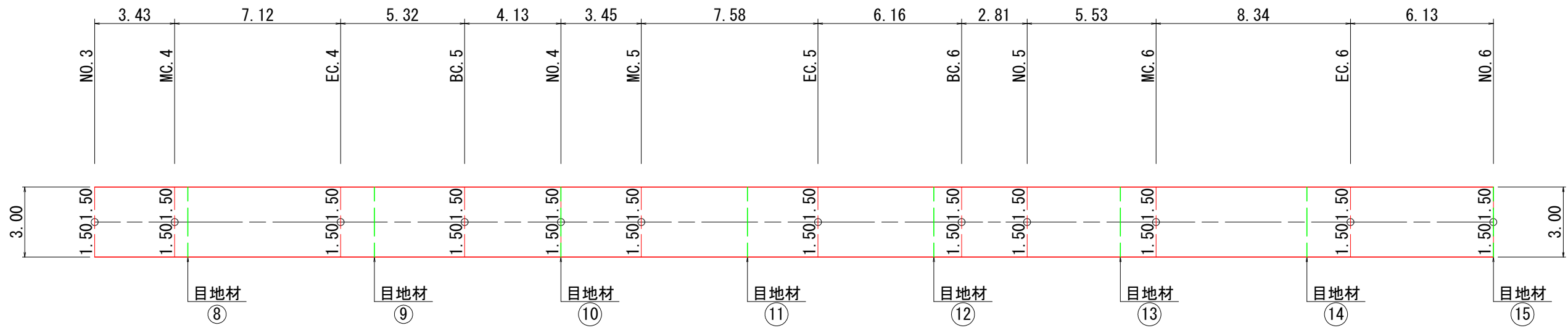
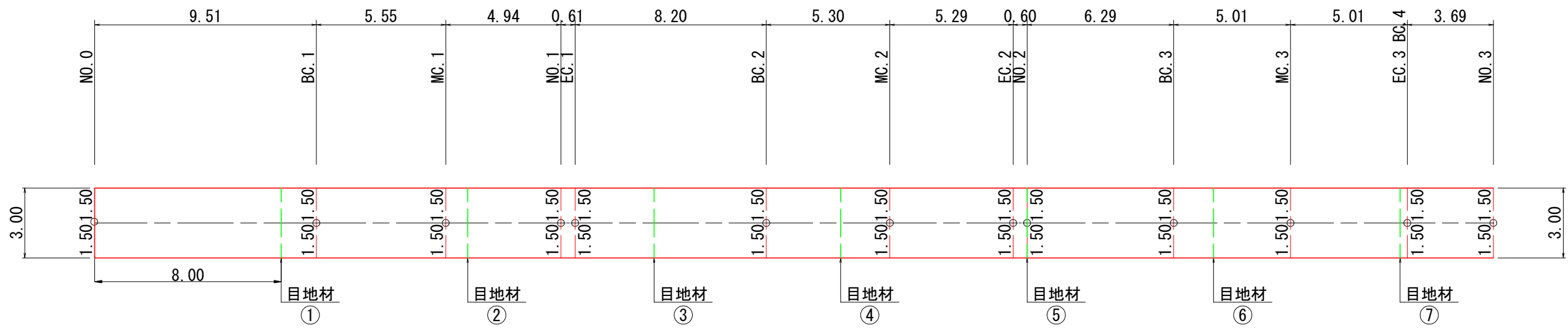
1.0枚当り材料

縞鋼板	0.81×0.81×36.99	= 24.26 ≒ 24.0kg
等辺山形鋼	0.69×4×3.06	= 8.56 ≒ 9.0kg
手かけ	0.55×2×1.04	= 1.14 ≒ 1.0kg
合計		34.0kg

上牧工区

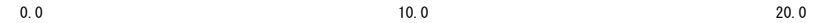
図面名	集水樹工(Ⅱ型下)標準図		
図面番号	9	縮尺	図示

コンクリート舗装工展開図(1) S=1:200

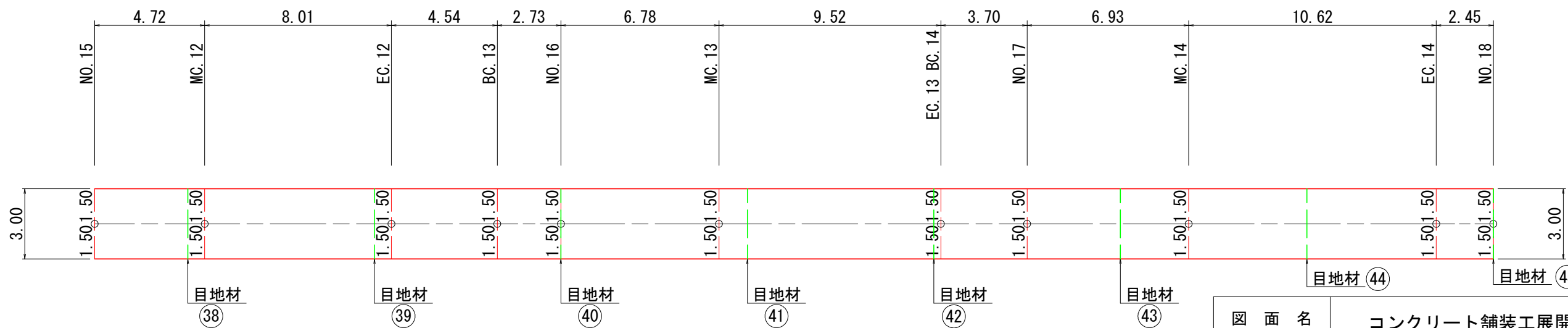
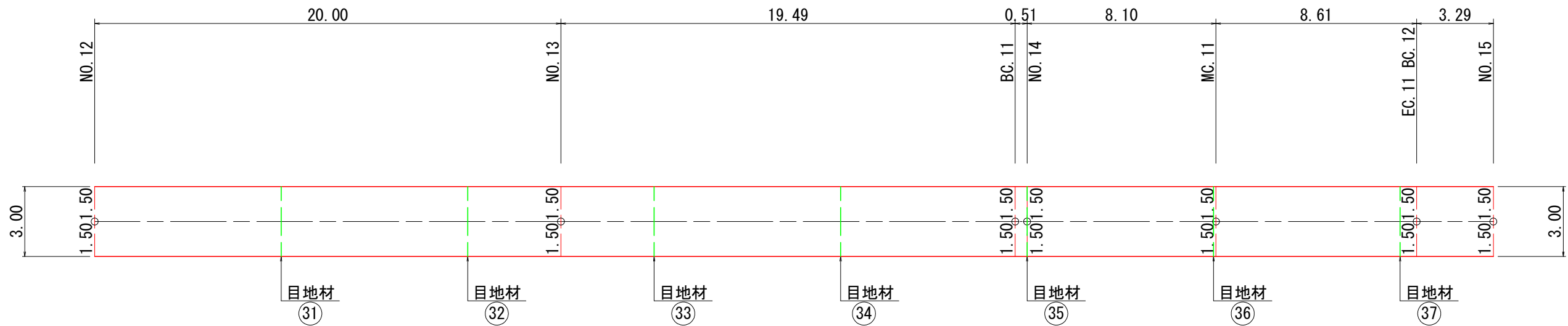
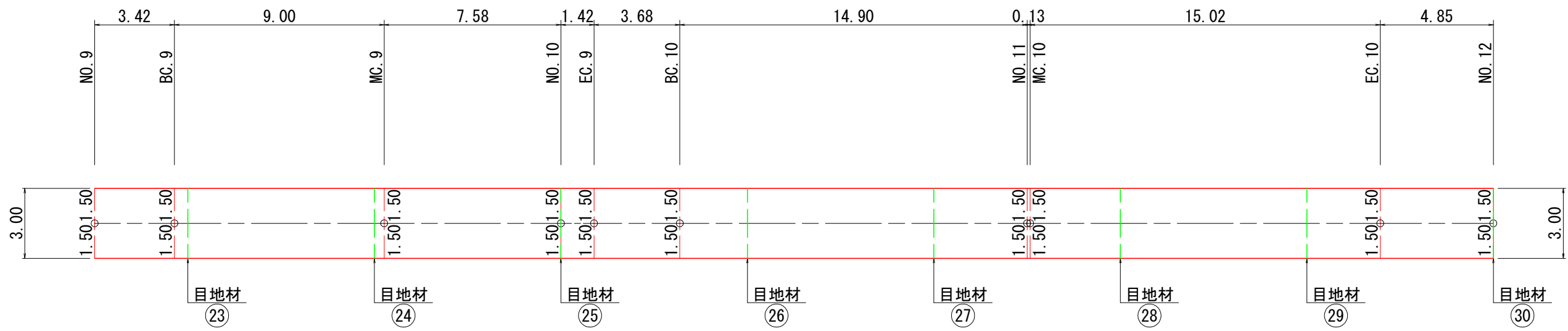


上牧工区

図面名	コンクリート舗装工展開図(1)		
図面番号	10—1	縮尺	1:200

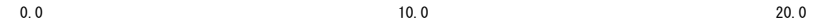


コンクリート舗装工展開図(2) S=1:200

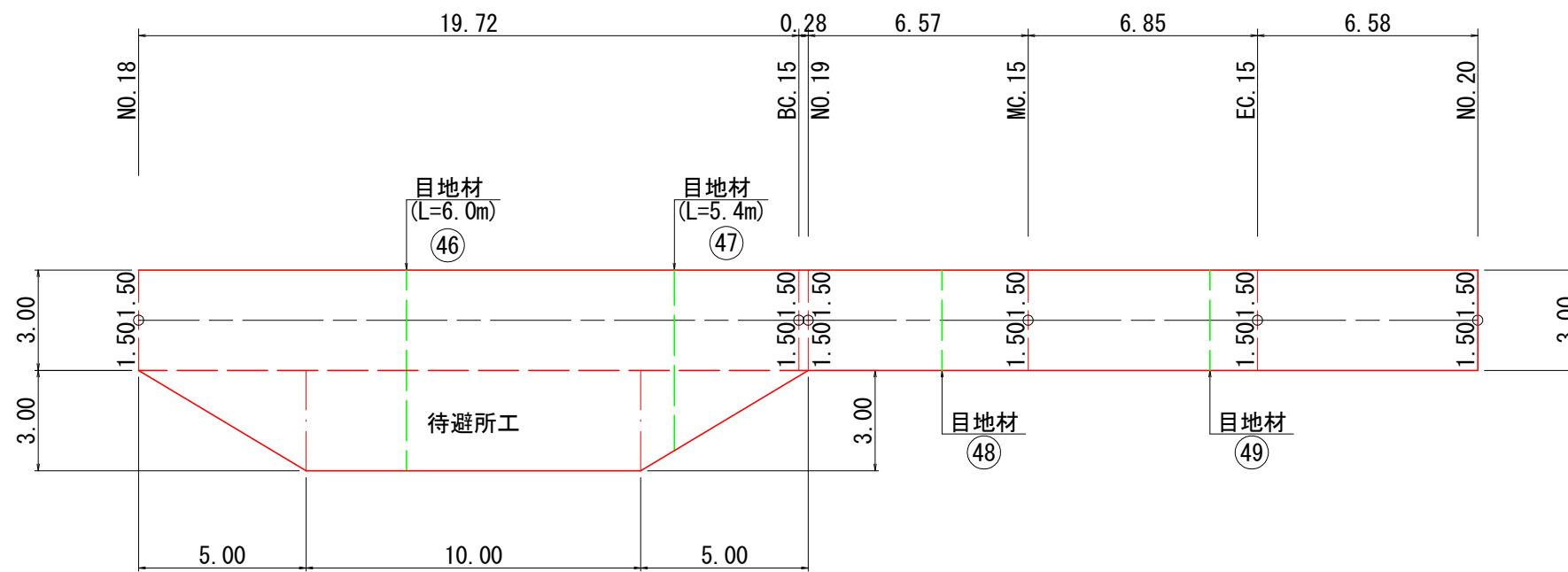


図面名	コンクリート舗装工展開図(2)		
図面番号	10—2	縮尺	1:200

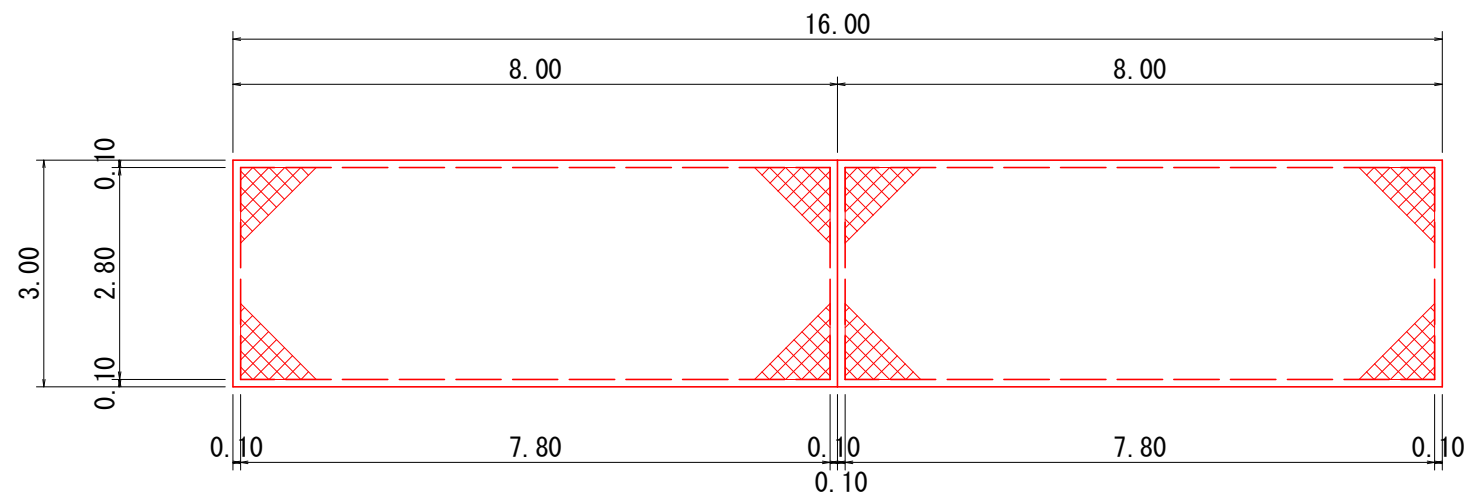
上牧工区



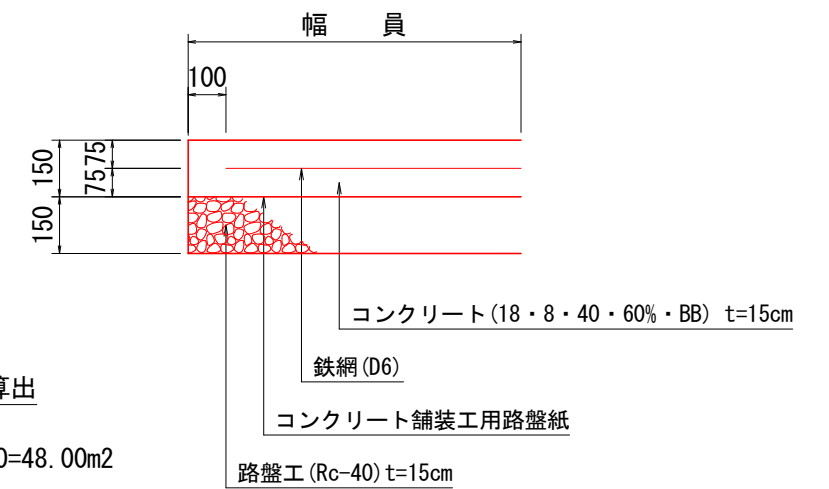
コンクリート舗装工展開図(3) S=1:200



コンクリート舗装工標準図 S=1:100



コンクリート舗装工断面図 S=1:20



単位当たりコンクリート舗装工用鉄網の算出

単位面積	$3.00 \times 16.00 = 48.00\text{m}^2$
コンクリート舗装工用鉄網	$2.80 \times 7.80 \times 2 = 43.68\text{m}^2$
1.0m ² 当たり鉄網数量	$43.68 / 48.00 = 0.91\text{m}^2$

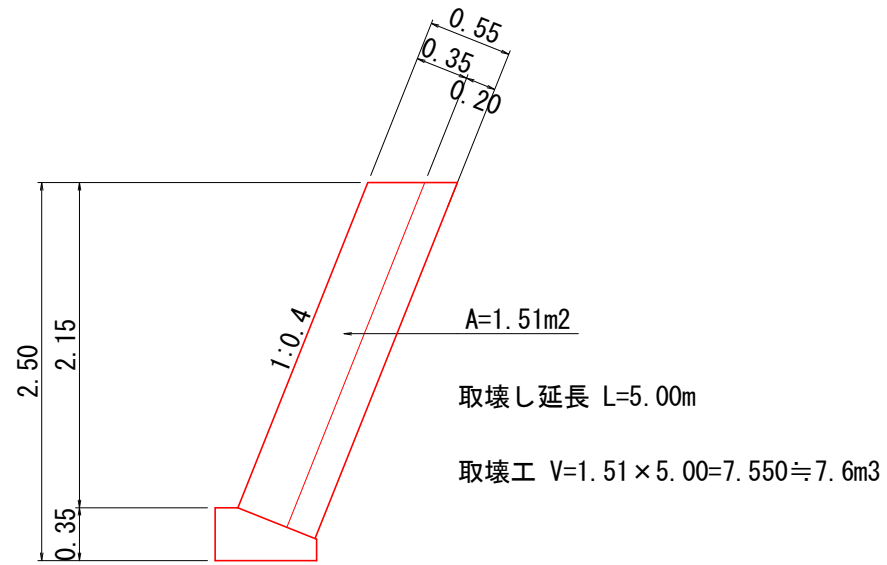
上牧工区

図面名	コンクリート舗装工展開図(3)		
図面番号	10—3	縮尺	1:200

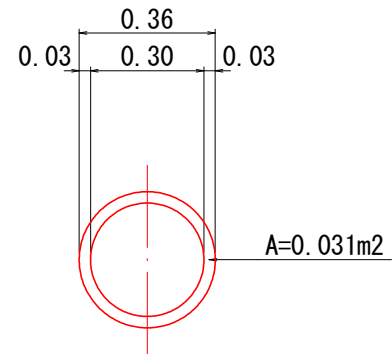
0.0 10.0 20.0

既設構造物取壊し工

既設積ブロック取壊し工 S=1:50

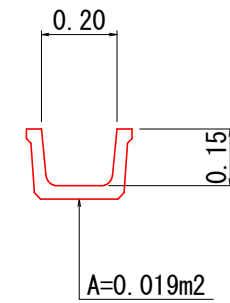


既設コンクリートヒューム管取壊し工 S=1:20



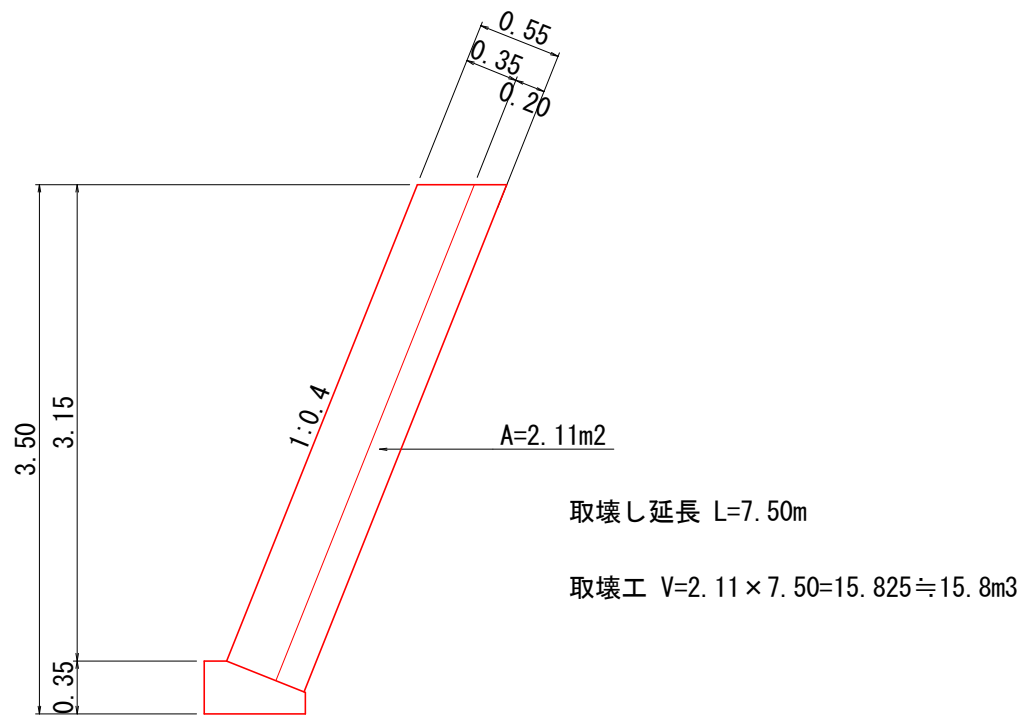
取壊し延長 L=6.00m 2箇所
 取壊工 V=0.031 × 6.00 × 2=0.372≒0.4m³

既設ベンチフリューム取壊し工 S=1:20

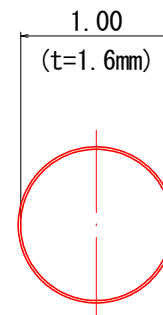


取壊し延長 L=12.00m
 取壊工 V=0.019 × 12.00=0.228≒0.2m³

既設積ブロック取壊し工 S=1:50



既設コルゲートパイプ撤去工 S=1:50



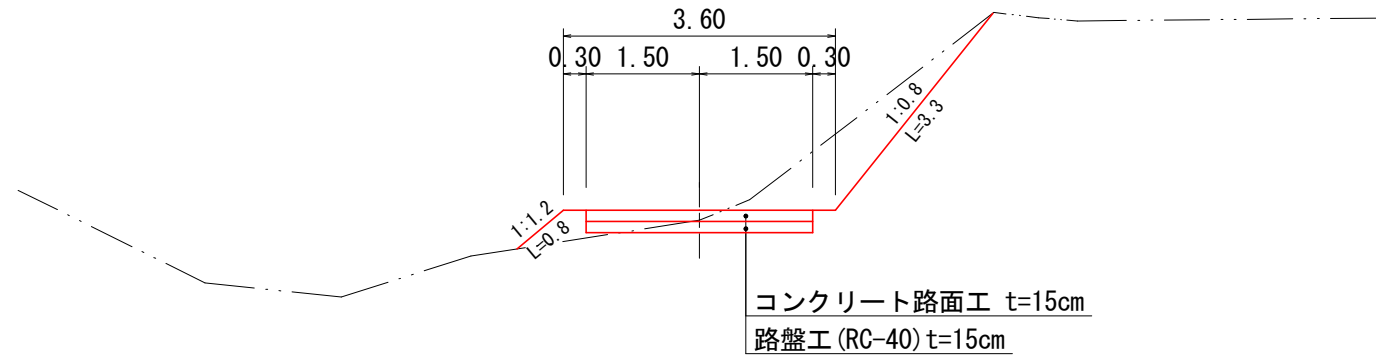
撤去延長 L=12.00m

上牧工区

図面名	既設構造物取壊し工		
図面番号	11	縮尺	図示

0.0 2.5 5.0

標準横断図 S=1:100

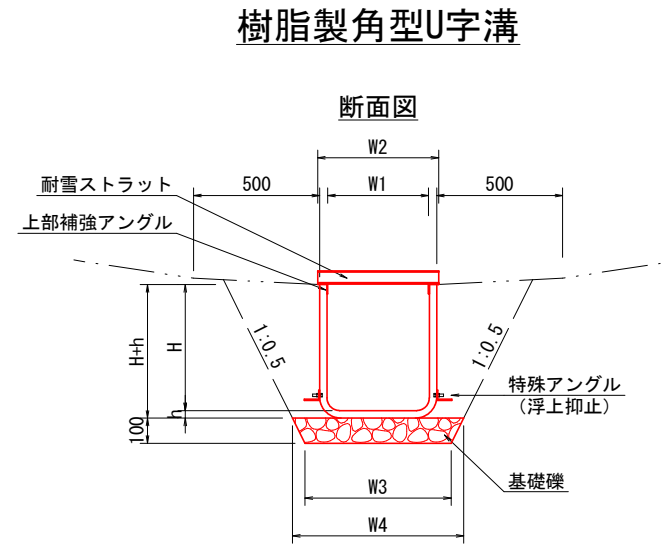


設計条件

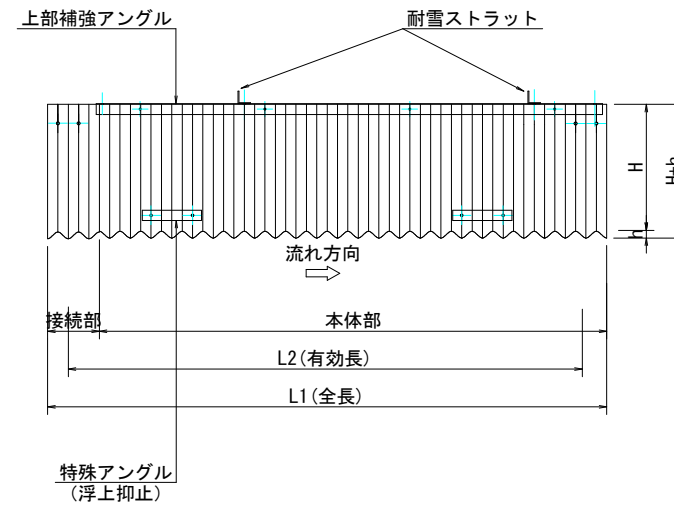
項目	基準値	適用値
設計車両	普通自動車	普通自動車
級別区分	2級B	2級B
車道幅員	W=3.00m	W=3.00m
路肩幅員	W=0.30m	W=0.30m
最小曲線半径	R=12.00m	R=12.00m
最急縦断勾配	G=14.00%	G=13.20%
拡幅の有無	曲線半径に50以下に適用	設けない
横断勾配	設けない	設けない
片勾配	設けない	設けない

※基準値は、関東森林管理局林道調査設計要領及び林道規程による。

水路工(樹脂製角型U字溝)標準図 S=1:30

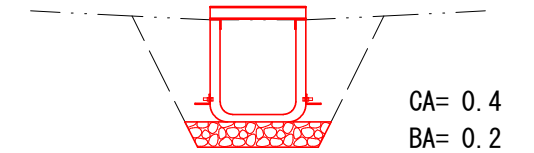


側面図



土工標準図 S=1:30 (300×375)

NO.1水路工・NO.2水路工



名称	寸法 (mm)								参考重量 (kg/枚)	10m当り材料 (m3)		
	W1	W2	W3	W4	H	h	L1	L2		基礎礫	床掘	埋戻
300×375	300	380	480	580	375	30	2200	2040	21.5	0.53	4.0	2.0

※水路工両袖部については、5%程度の勾配をつけて表面水の流入を図ることとする。

※水路工が、地盤面より上部に位置するときは、偏土圧を抑制するため盛土・転圧後、床掘を行い設置する事とする。

上牧工区

図面名	標準横断図・標準図		
図面番号	12	縮尺	図示

0.0 5.0 10.0