

令和 8 年度 大 富 林 道

(自動車道) 改良工事

設 計 図

図面枚数	15 枚
------	------

分 類	林 道		規 格	2 級
位 置	福島県南相馬市小高区大富 地内			
延 長	35.0	m	国有林内	- m
			国有林外	35.0 m
巾 員	3.6	m	最小半径	17.0 m
勾 配	最 急	平 均	設 計 荷 重	14.0 ^t
	3.37 %	3.37 %		

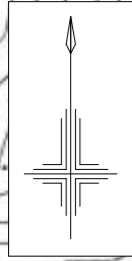
磐城森林管理署

位置図

縮尺 S=1:5,000

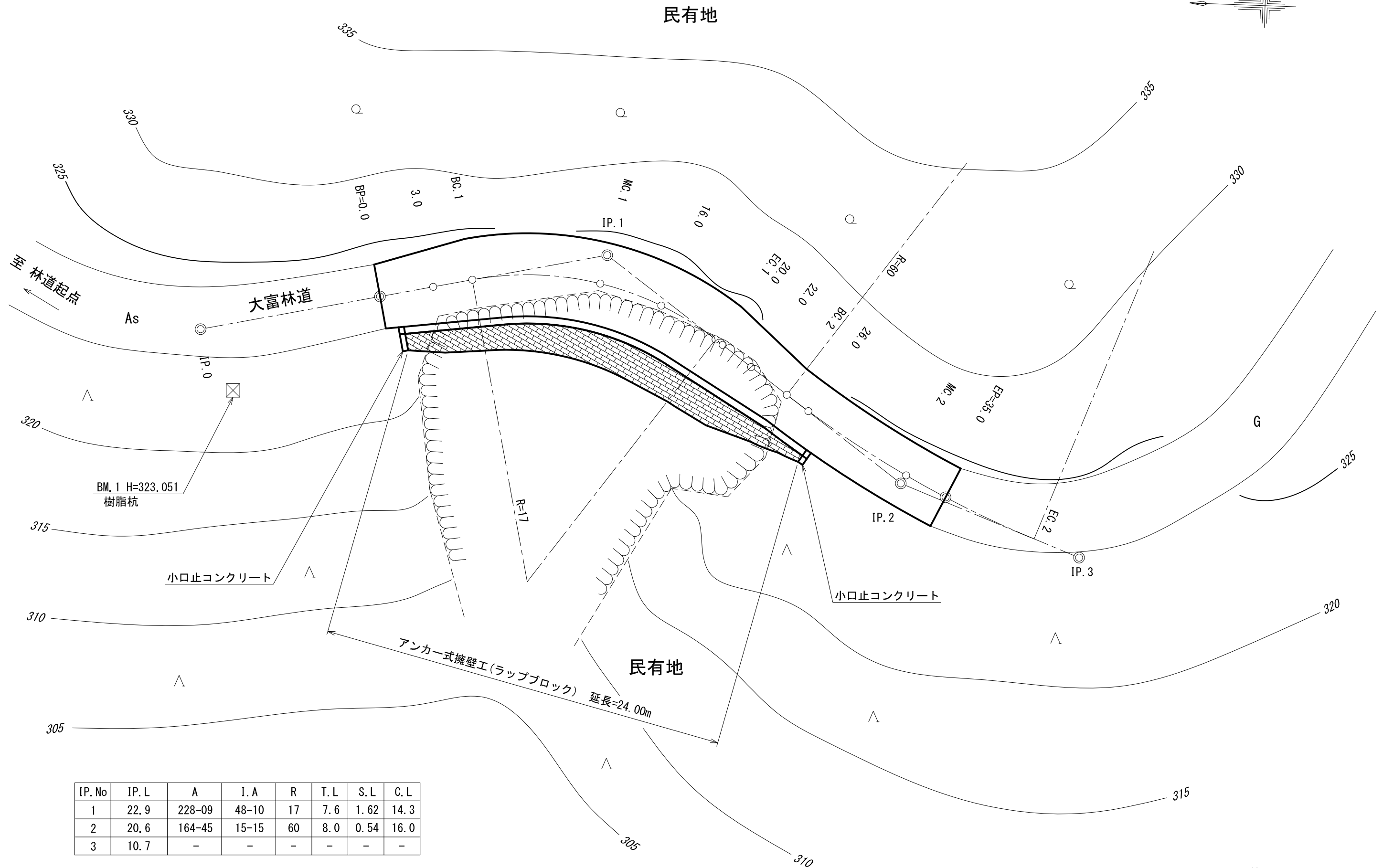
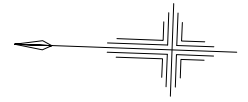
工事名 : 大富林道改良工事

所在地 : 福島県南相馬市小高区大富字大穴地内



平面図

縮尺 1:200

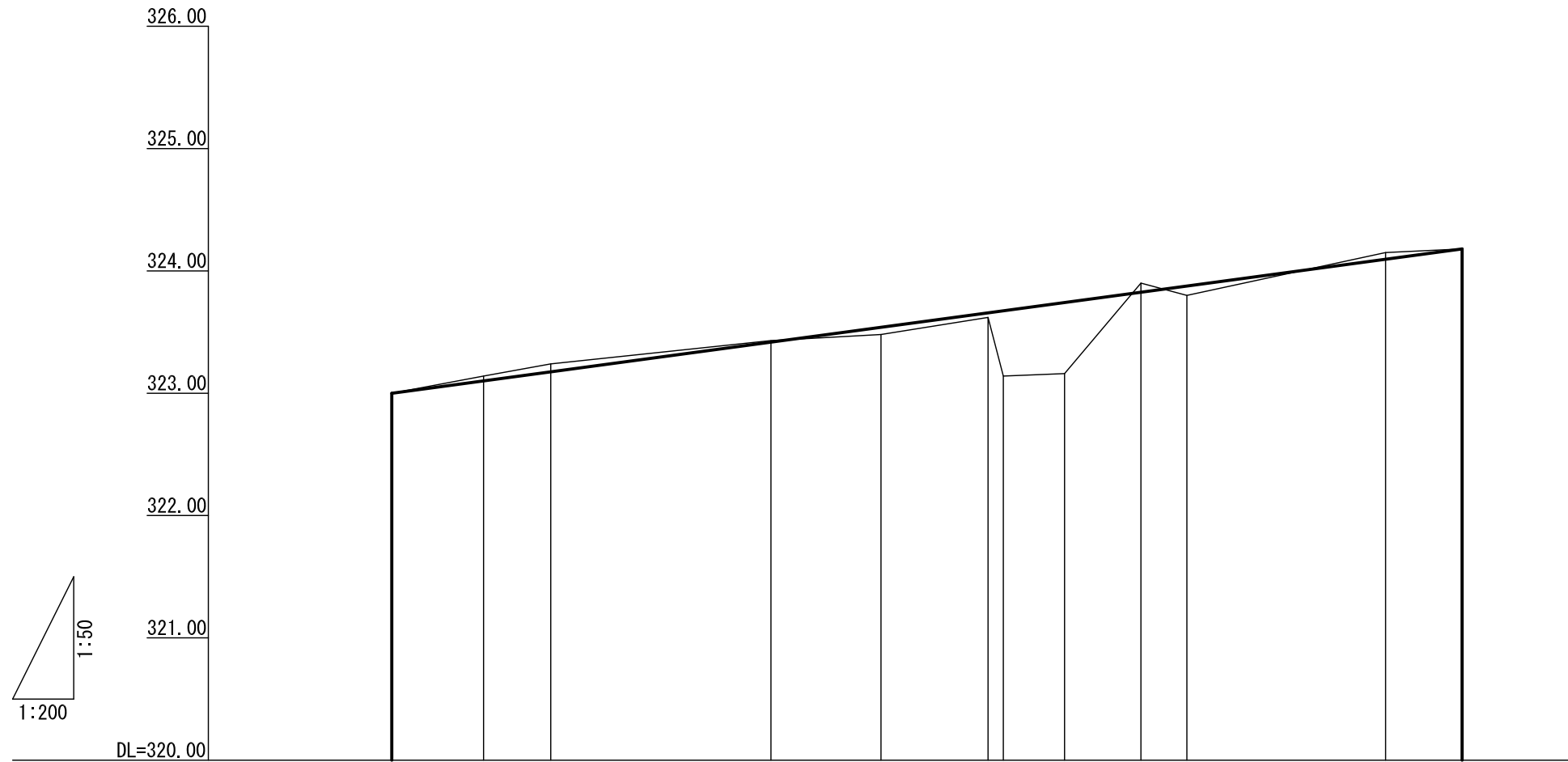


IP. No	IP. L	A	I. A	R	T. L	S. L	C. L
1	22.9	228-09	48-10	17	7.6	1.62	14.3
2	20.6	164-45	15-15	60	8.0	0.54	16.0
3	10.7	-	-	-	-	-	-

縦断面図

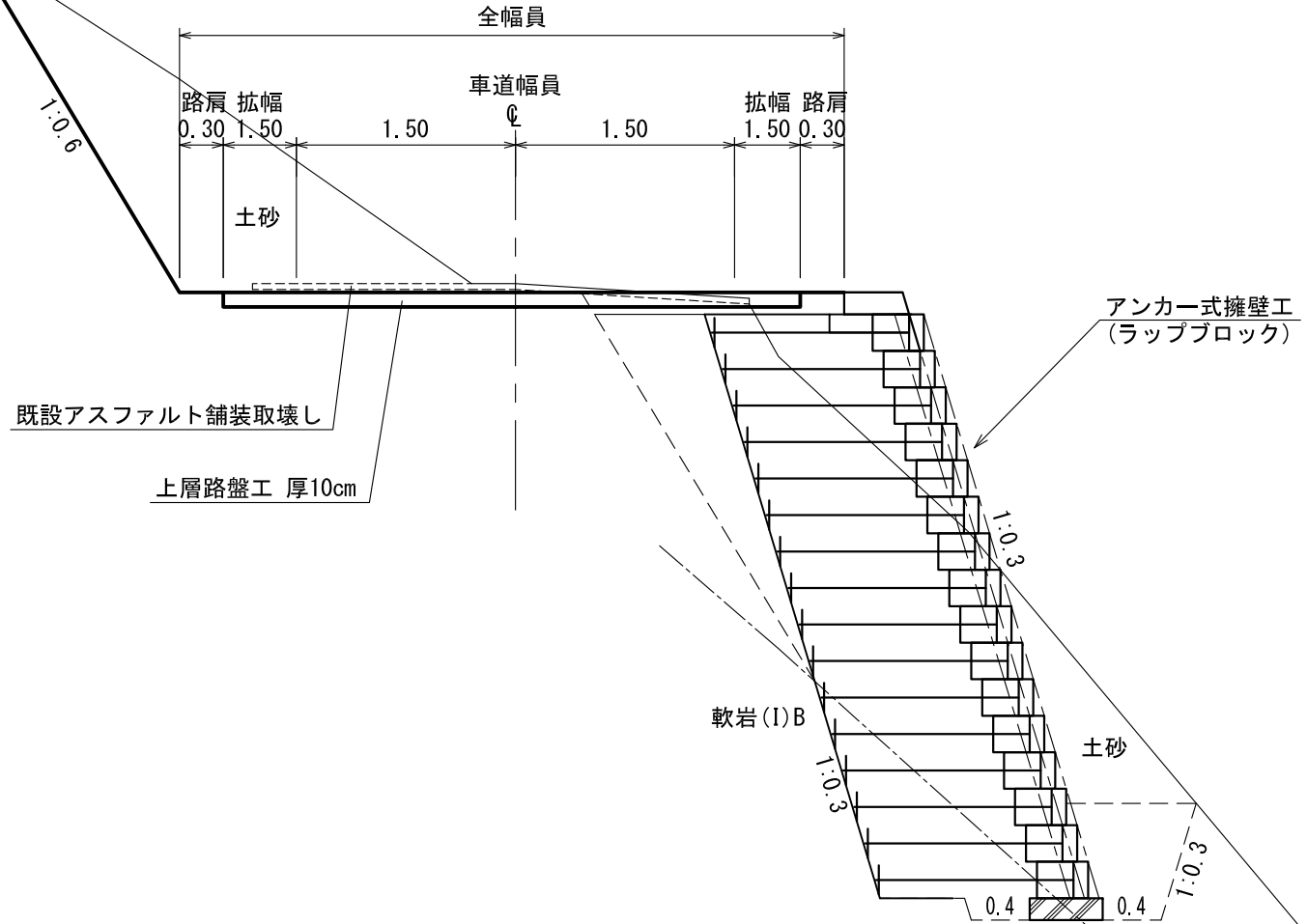
縮尺 縦 1:50
横 1:200

BM. 1 H=323.051
樹脂杭



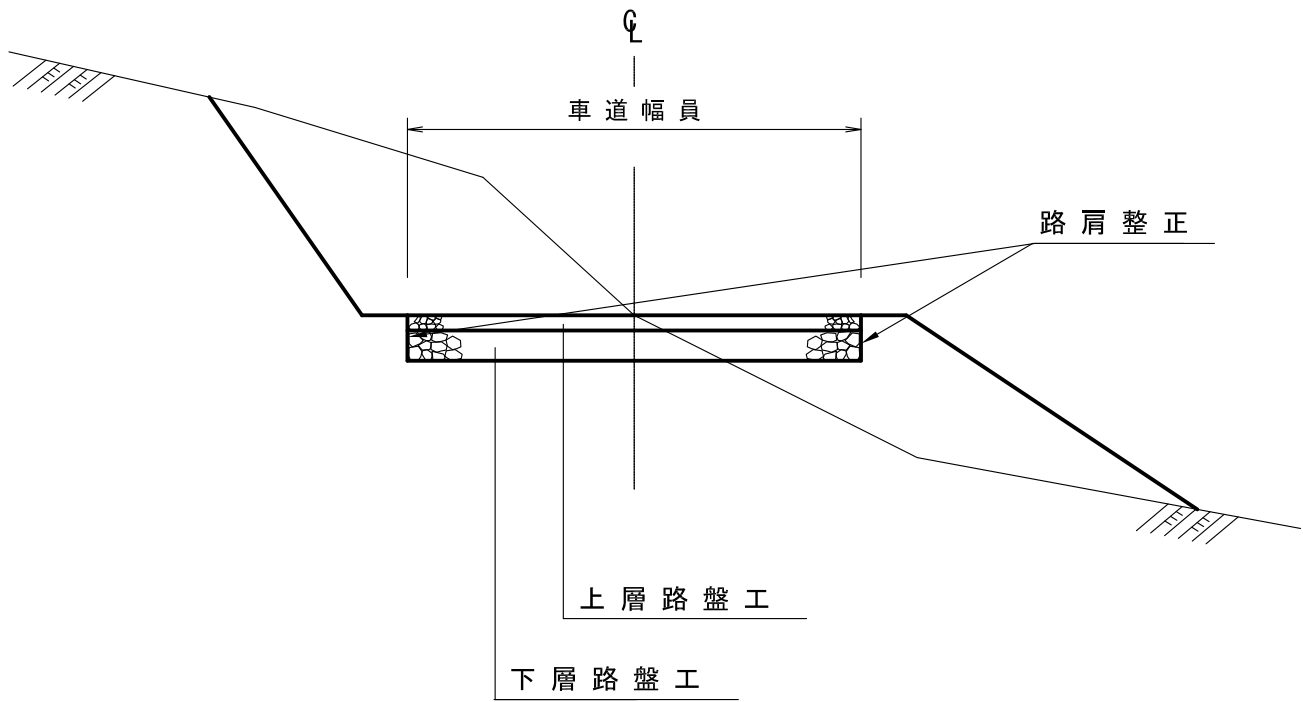
勾配	323.00										i=3.37% L=35.0m										324.18																																																																																									
盛土高	0.00										0.06										0.04 0.53										0.58										0.08										0.00																																																											
切土高	0.00										0.04										0.06										0.01										0.07										0.05										0.00																																																	
計画高	323.00										323.10										323.18										323.42										323.54										323.66 323.67										323.74										323.83										323.88										324.10										324.18									
地盤高	323.00										323.14										323.24										323.43										323.48										323.62 323.14										323.16										323.90										323.80										324.15										324.18									
追加距離	0.0										3.0										5.2										12.4										16.0										19.5 20.0										22.0										24.5										26.0										32.5										35.0									
単距離	0.0										3.0										2.2										7.2										3.6										3.5 0.5										2.0										2.5										1.5										6.5										2.5									
測点番号	BP=0.0										3.0										BC.1										MC.1										16.0										EC.1 20.0										22.0										BC.2										26.0										MC.2										EP=35.0									
曲線																															IP. 1 R=17																														IP. 2 R=60																																																	

土工標準図



路肩整正

S=1:50



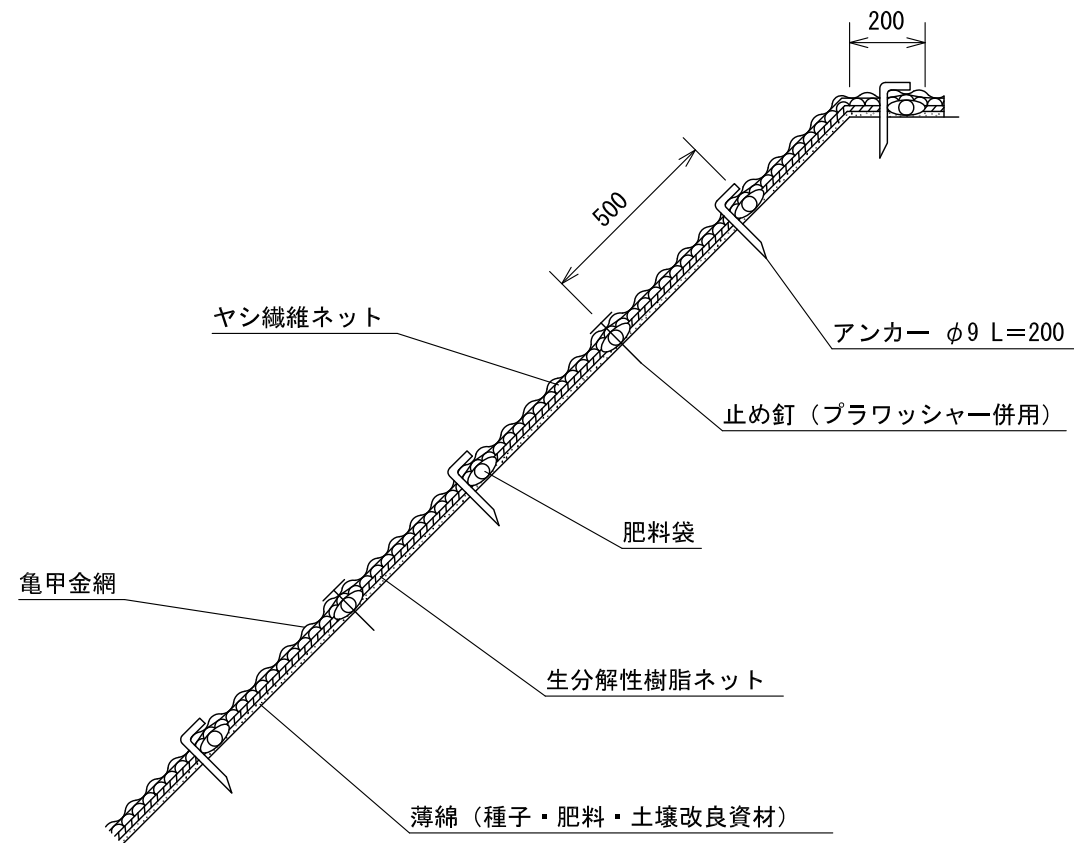
金網付植生マット工 標準施工図

S=free

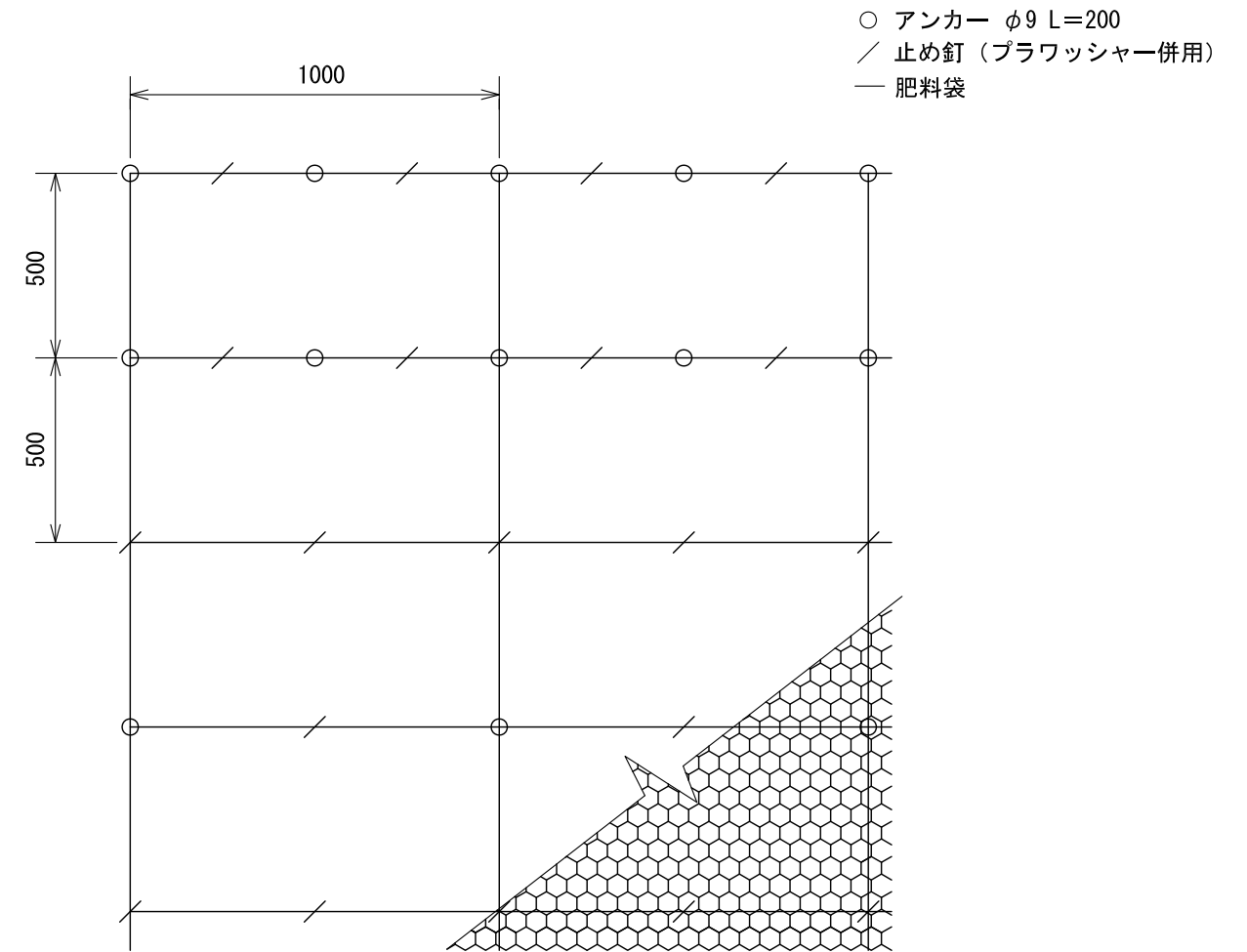
(亀甲金網・ヤシ繊維ネット・肥料袋付植生マット工)

かまくらマット肥料袋付工法 相当

標準断面図



標準展開図



かまくらマット肥料袋付標準規格

(単位 : mm)

幅	長さ	肥料袋間隔	亀甲金網		ネット	備考
			線径	網目		
1,000	10,000	500	0.8	40	ヤシ繊維・生分解性樹脂	

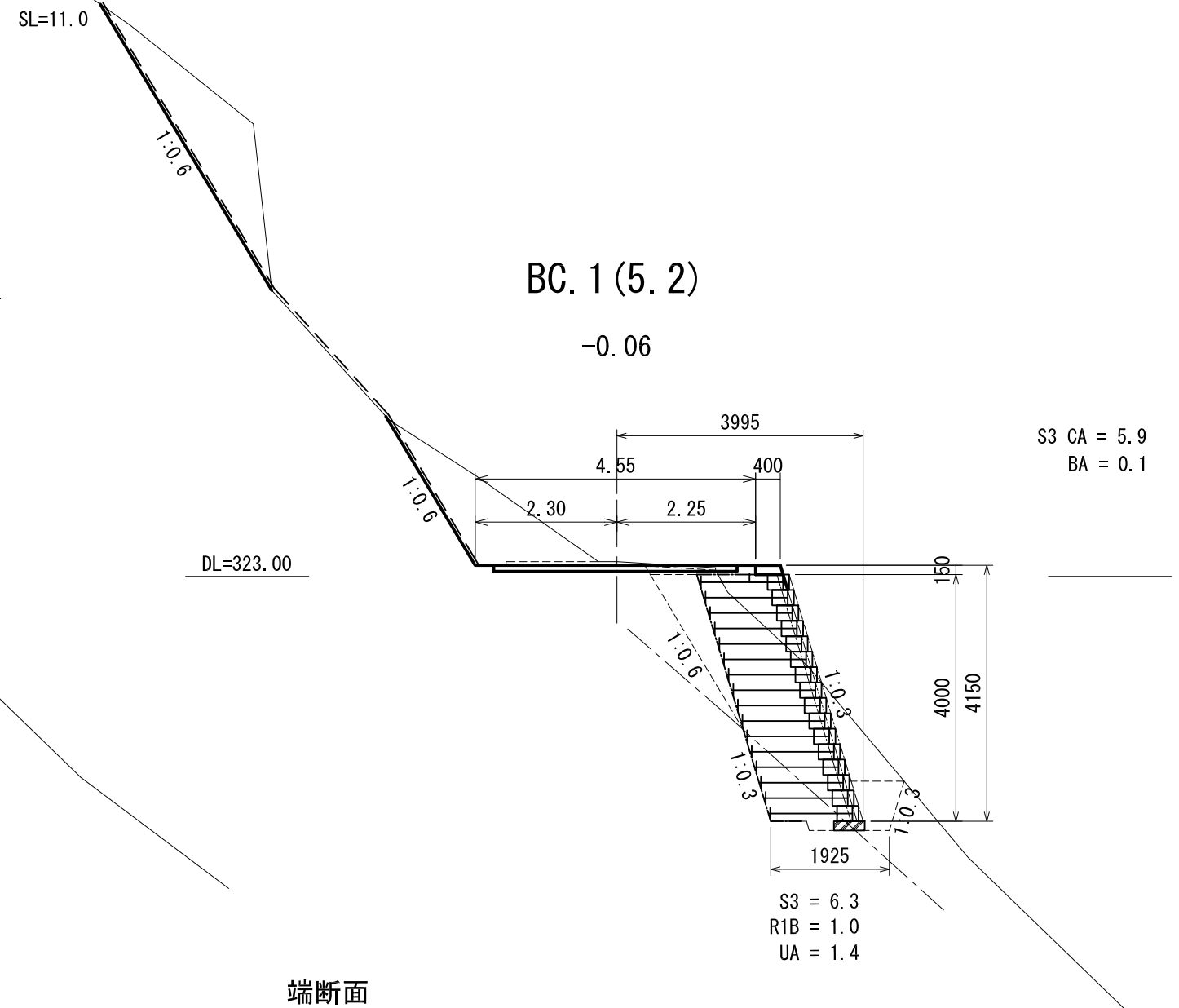
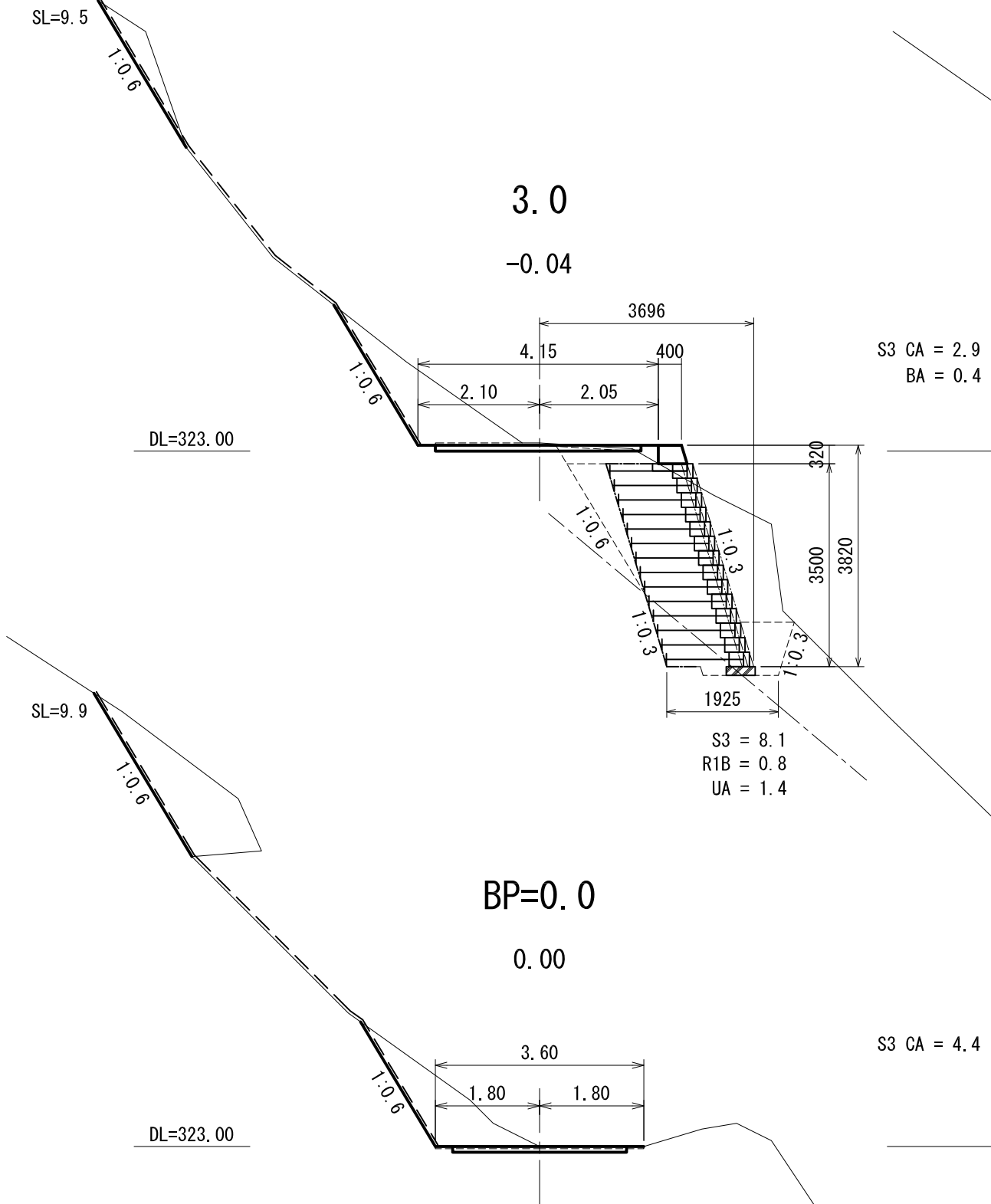
材料表

(100m2当り)

品名	形状	単位	数量	備考
かまくらマット肥料袋付	1,000×10,000 亀甲金網付	m ²	120	割増率 20% プラワッシャーは含まず
アンカー	φ9 L=200	本	162	
止め釘	L=150 (プラワッシャー併用)	本	339	

横断面図

縮尺 1:100

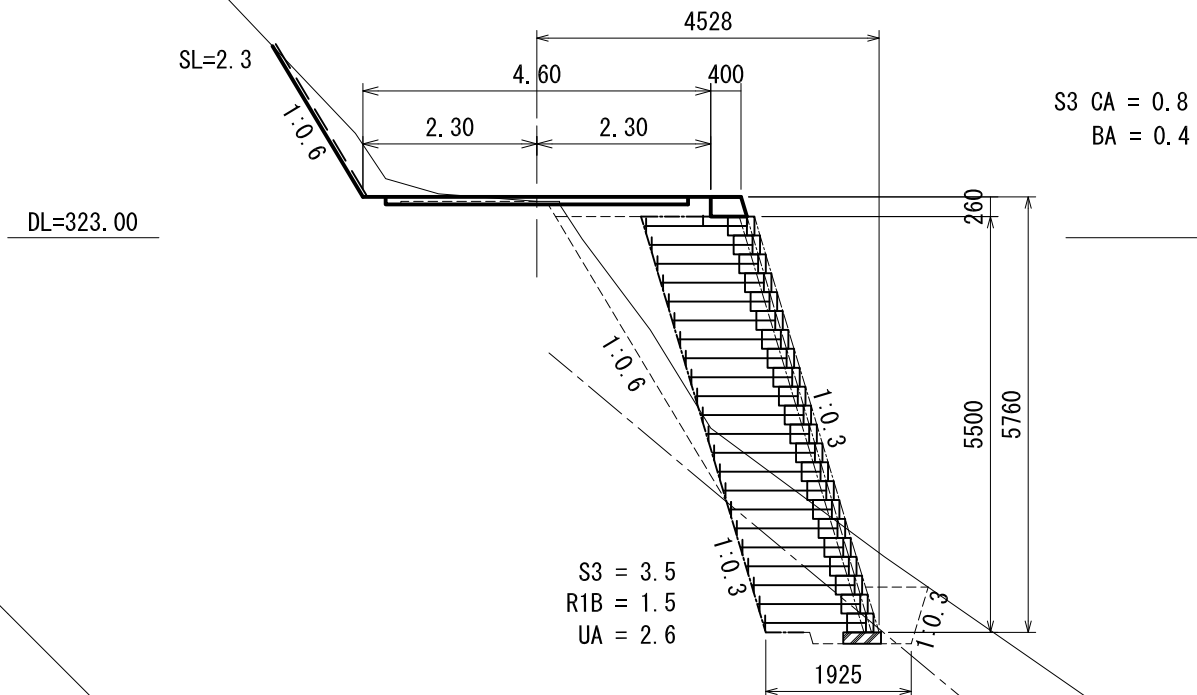


横断面図

縮尺 1:100

16.0

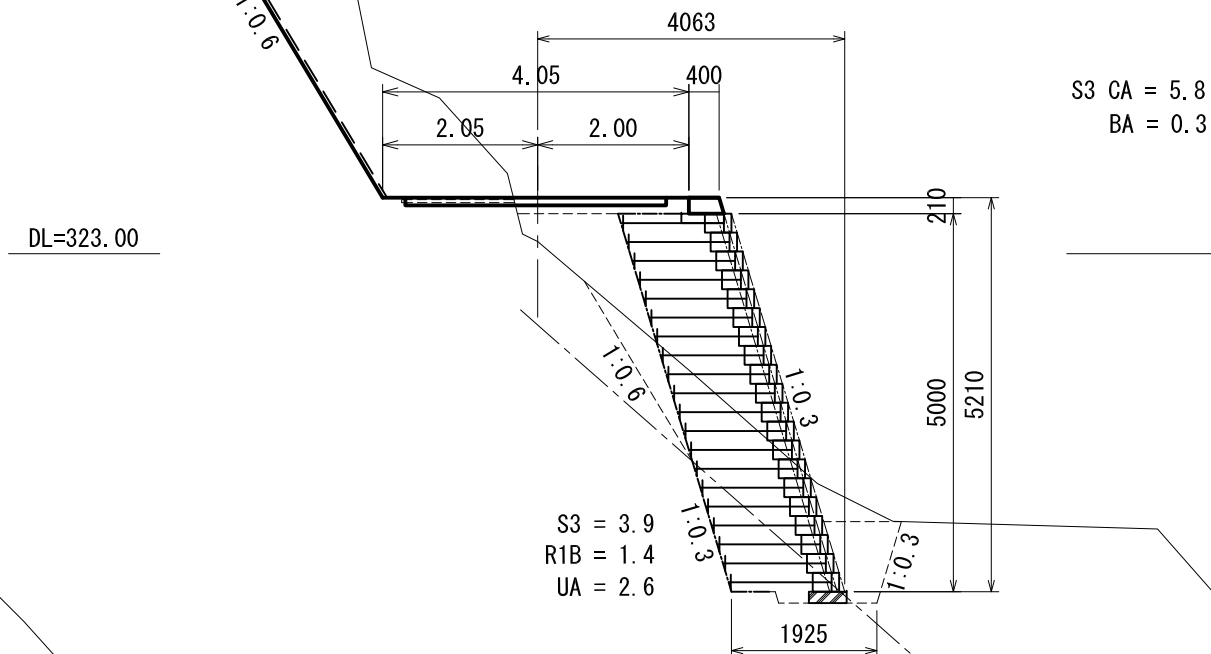
+0.06



SL=5.8

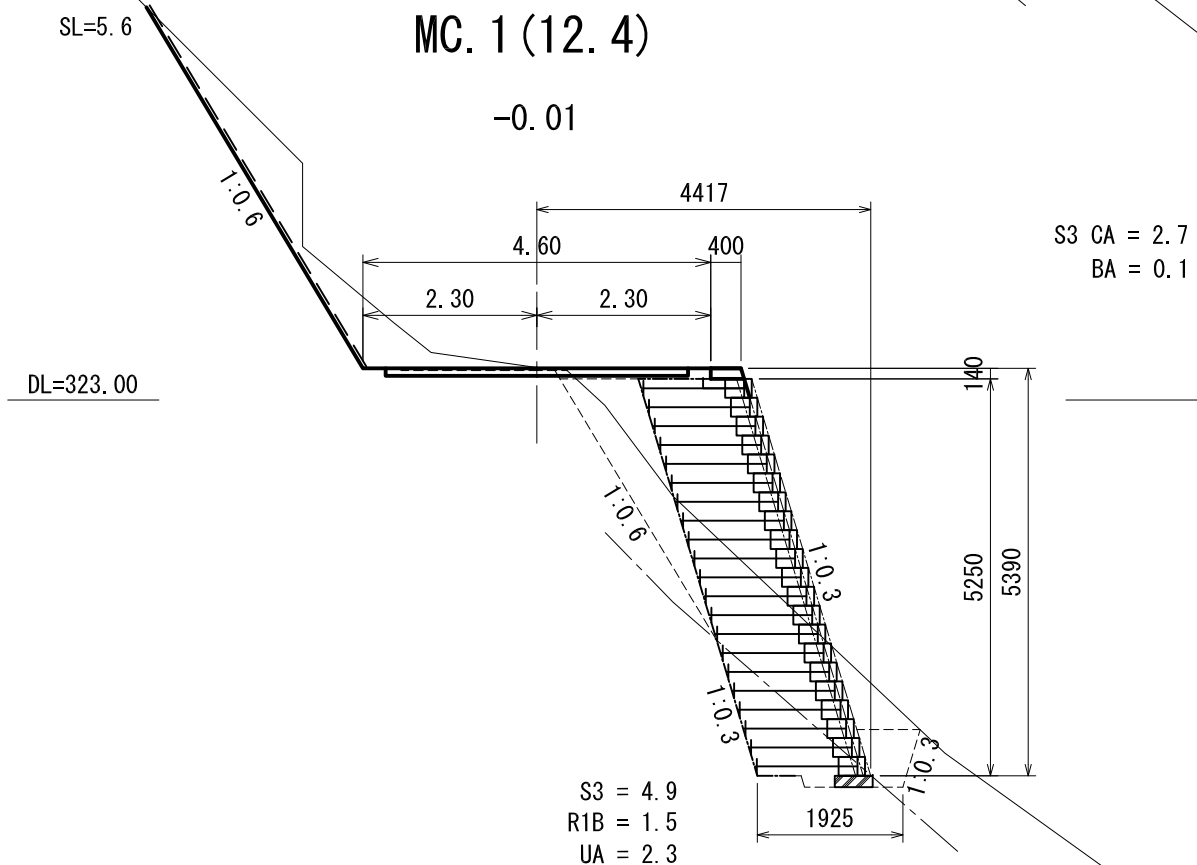
22.0

+0.58



MC. 1 (12.4)

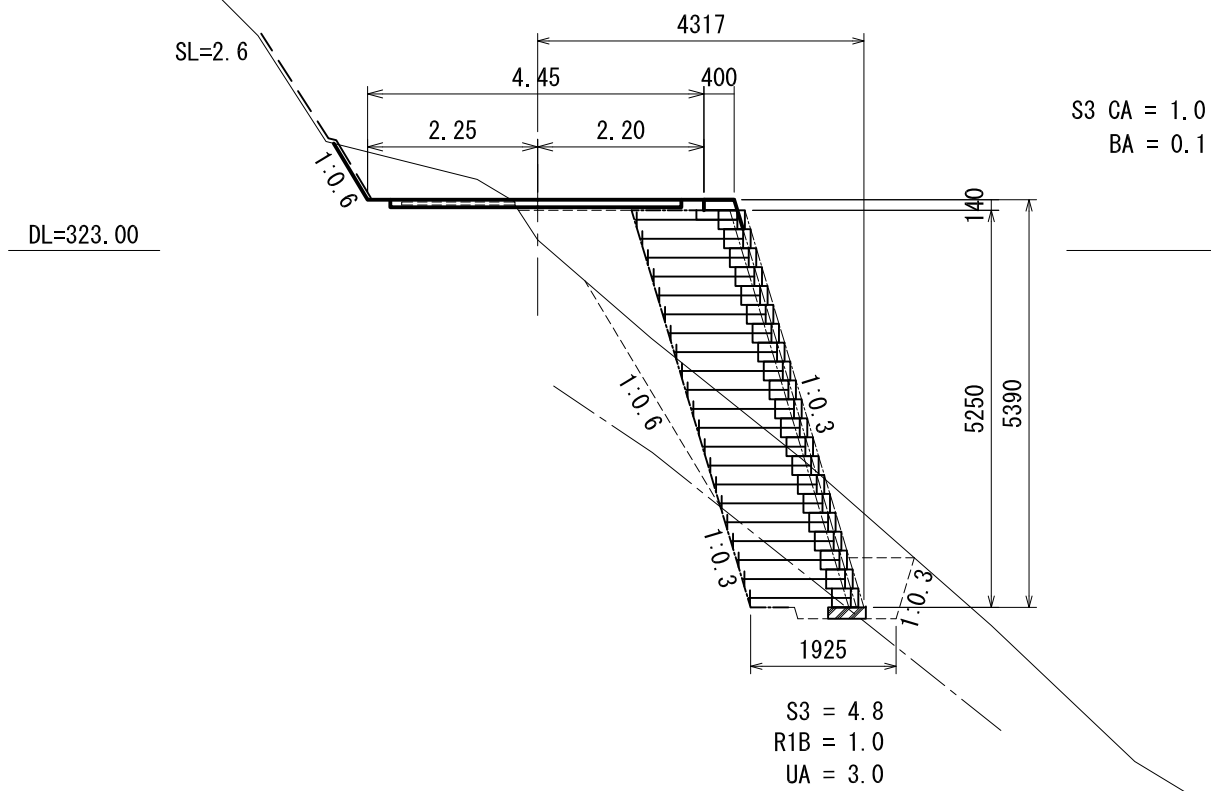
-0.01



SL=2.6

20.0

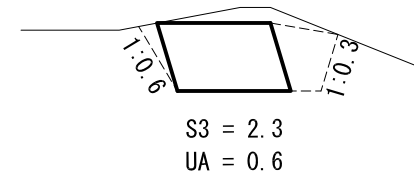
+0.53



横断面図

縮尺 1:100

端断面



26.0
+0.08

EP=35.0
0.00

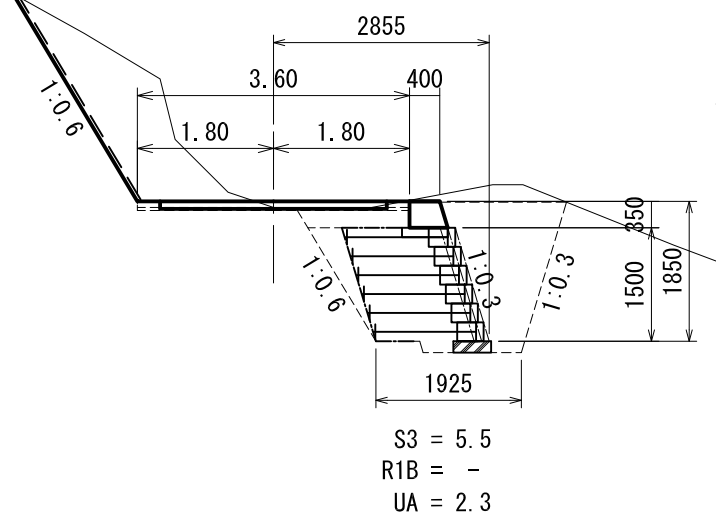
SL=7.5

S3 CA = 3.0
BA = 0.5

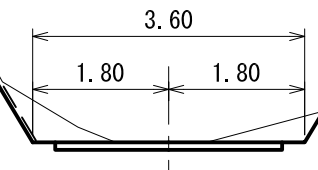
S3 CA = 1.1

DL=323.00

DL=324.00



SL=2.3



SL=7.6

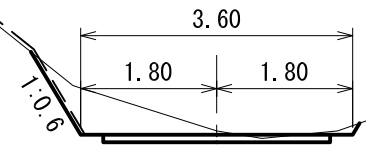
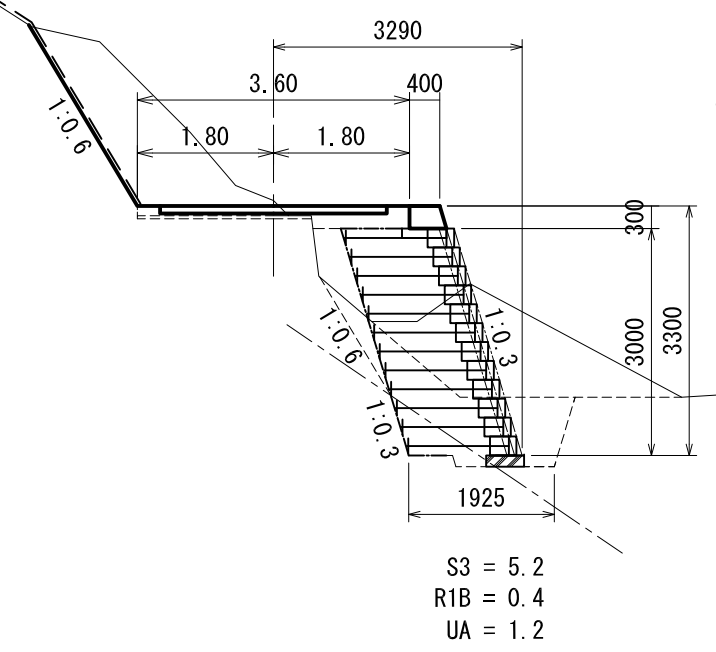
BC. 2 (24.5)
-0.07

SL=8.4

MC. 2 (32.5)
-0.05

DL=323.00

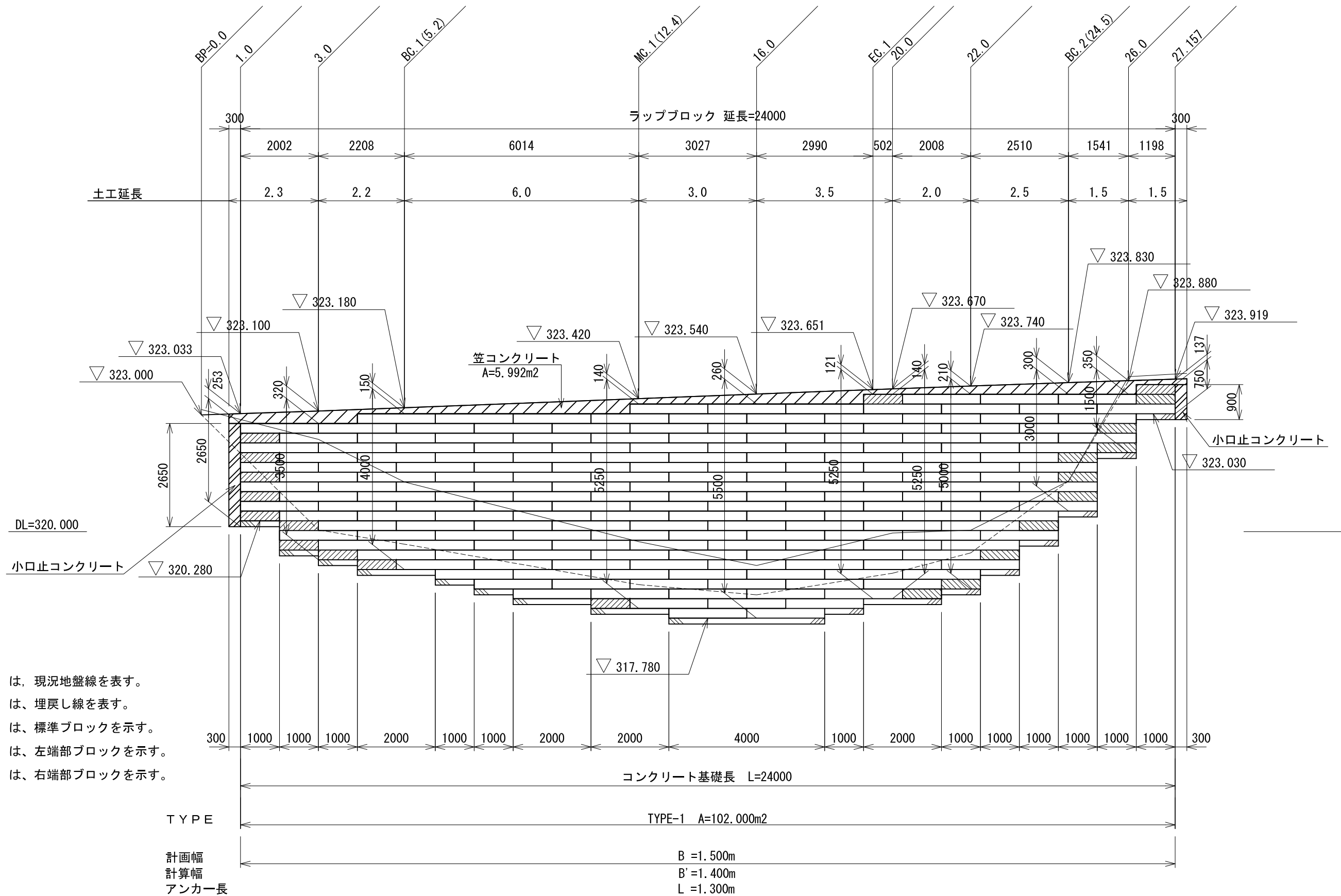
DL=323.00



S3 CA = 1.4

アンカー式擁壁工 展開図

(ラップブロック工法) S=1/100



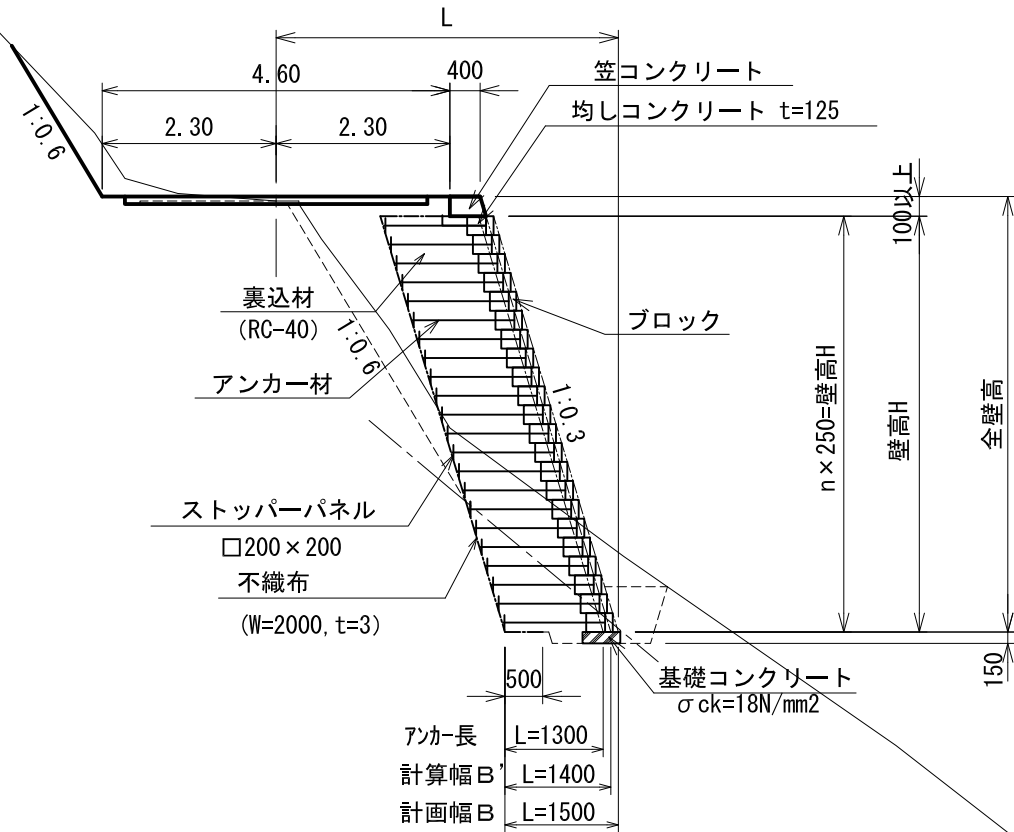
- 注：
- は、現況地盤線を表す。
 - - - - は、埋戻し線を表す。
 - は、標準ブロックを示す。
 - ▨ は、左端部ブロックを示す。
 - ▩ は、右端部ブロックを示す。

アンカー式擁壁工 計画図

(ラップブロック工法)

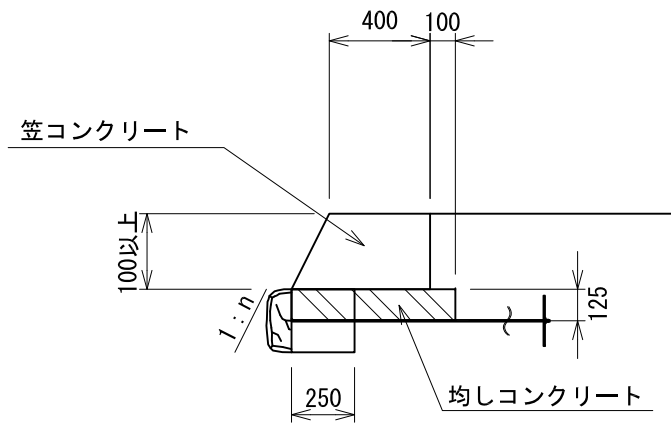
標準断面図

S=1/100



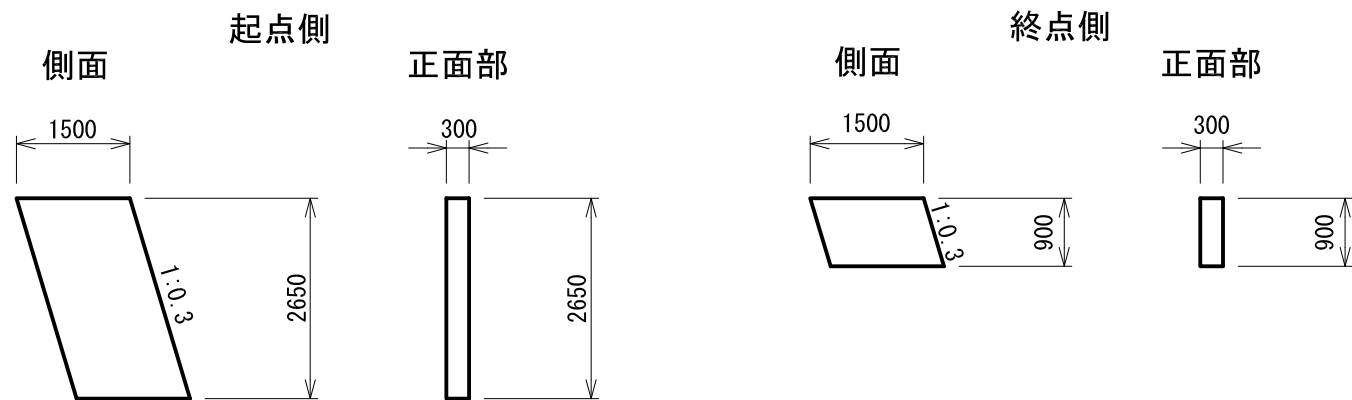
天端工詳細図

S=1/30



小口止コンクリート工詳細図

S=1/100



設計条件

土質定数	裏込材	背面土
盛土材の単位体積重量	$\gamma = 20 \text{ kN/m}^3$	$\gamma = 18 \text{ kN/m}^3$
盛土材の粘着力	$c = 0 \text{ kN/m}^2$	$c = 0 \text{ kN/m}^2$
盛土材の内部摩擦角	$\phi = 35^\circ$	$\phi = 35^\circ$
活荷重	$q = 10 \text{ kN/m}^2$	
雪荷重	考慮しない	
設計水平震度	考慮しない	
擬似擁壁の外的安定	単位	常時
地盤反力	kN/m^2	$Q1=173.305$
支持力の安全率		$Fs \geq 3.0$
必要な極限支持力	kN/m^2	$q_u=519.915$

特記事項

- 盛土材は以下に示す土質材料もしくは岩石質材料を使用すること。
 (土質材料) : 細粒分の含有量が 25 % 以下のもの。
 (岩石質材料) : 最大粒径が 200mm 以下の硬岩ずり、
 もしくはスレーキング率 30 % 以下の軟岩ずり、
 細粒分の含有量が 25 % 以下のもの。
- 施工時に補強土壁背後の掘削面に湧水が確認された場合は、設計図に示された排水工とは別に排水対策を施すこと。
- 基礎地盤の極限支持力が、上記の必要な極限支持力以上であることを確認すること。

施工管理基準値

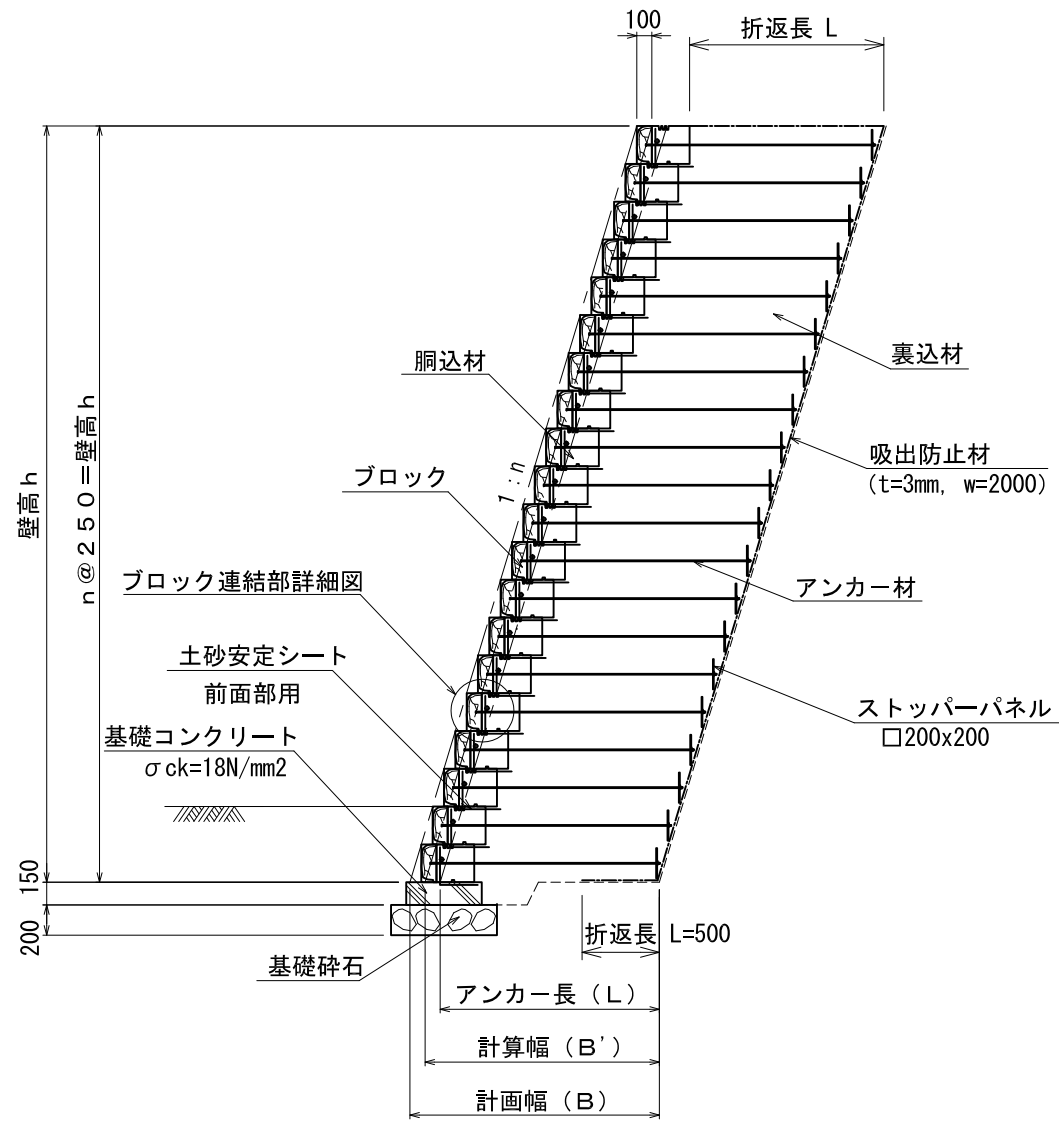
項目 (頻度)	
盛土材の締固め度 (盛土材 500m ² 1回)	<ul style="list-style-type: none"> JIS A 1210のA, B法による最大乾燥密度の95%以上又は、C, D, E法による90%以上とする。 細粒分含有量が多い場合 (20%以上) で上記締固め度が得られない場合は、空気間隙率を13%以下とする。 岩石質盛土材の場合は、工法規定方式で管理するものとする。

アンカー式擁壁工 部材詳細図(1)

(ラップブロック工法)

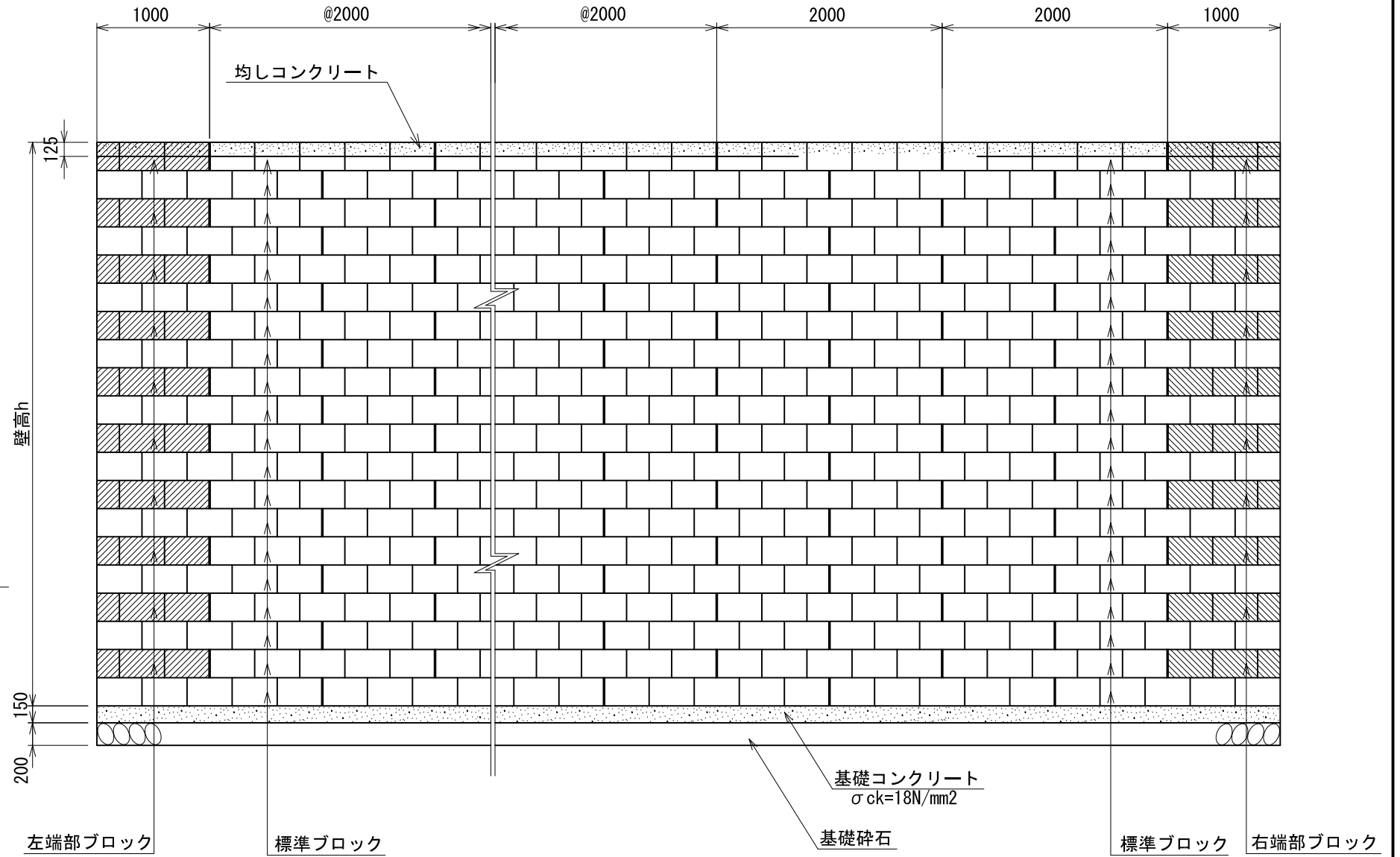
標準断面図

S=1/50



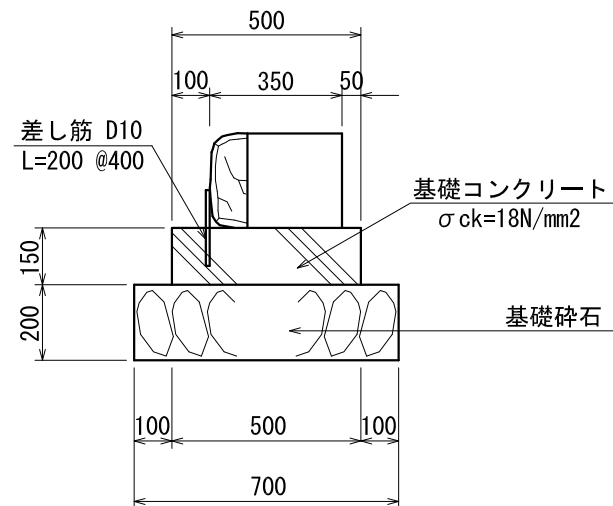
正面図

S=1/50



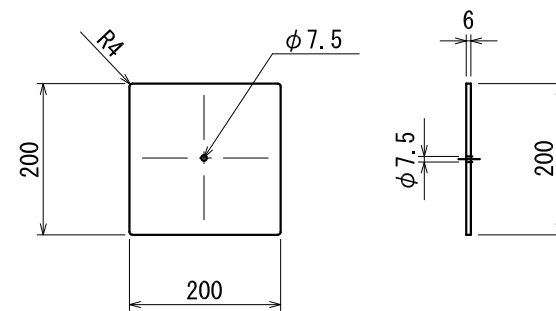
基礎コンクリート

S=1/20



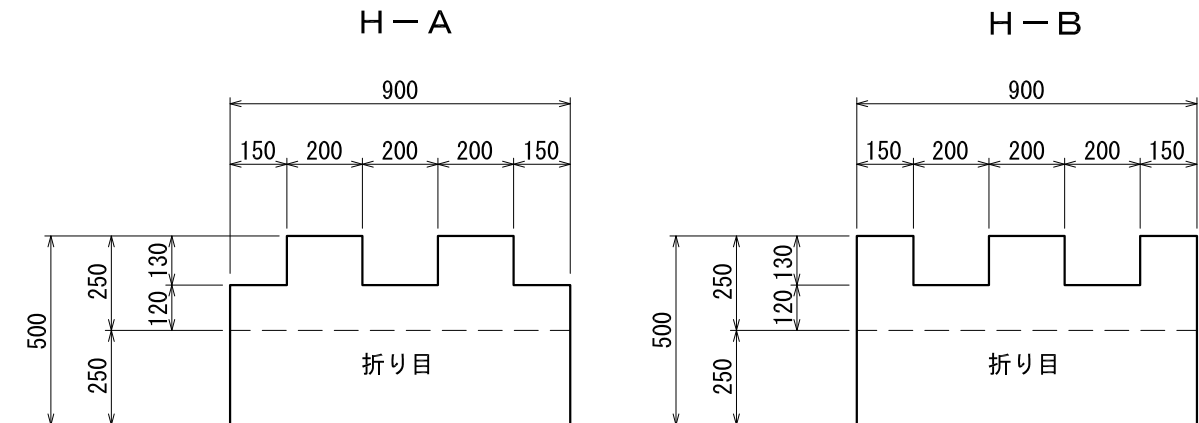
ストッパーパネル

S=1/10



土砂安定シート

S=1/20

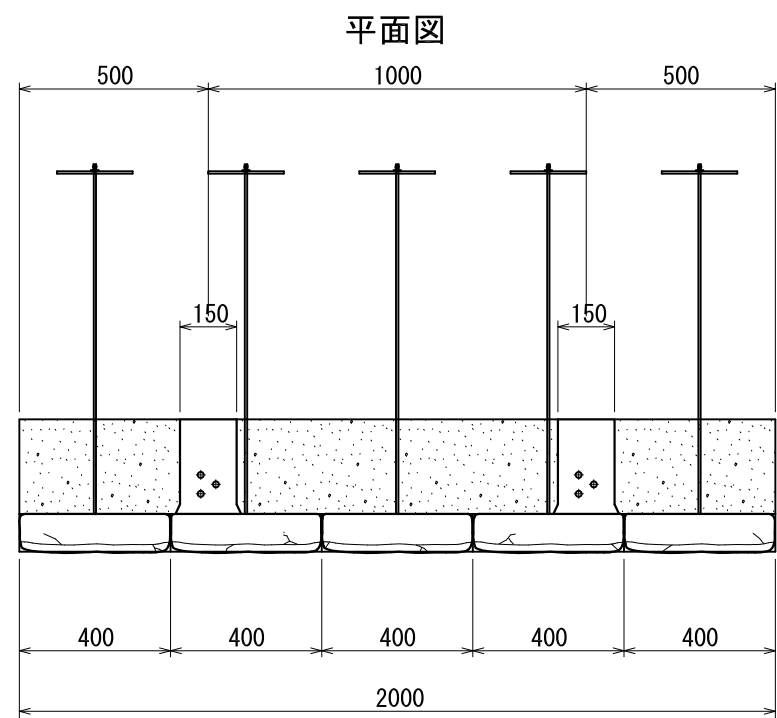
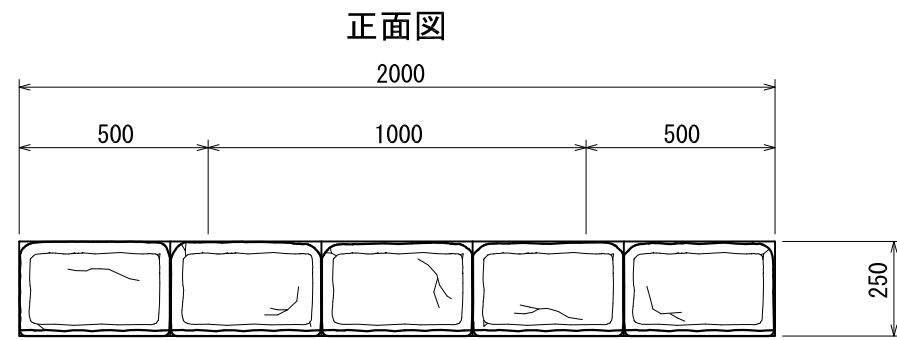


アンカー式擁壁工 部材詳細図(2)

(ラップブロック工法)

標準ブロック

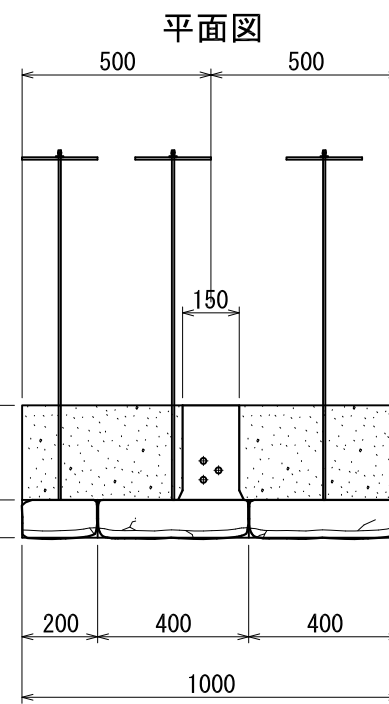
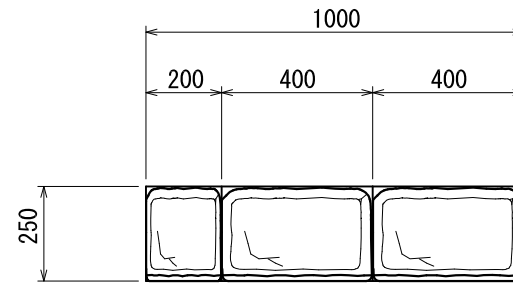
S=1/20



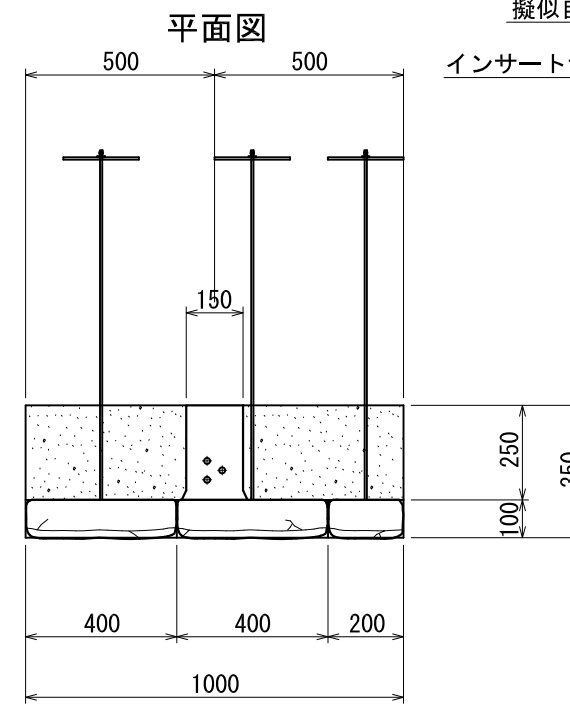
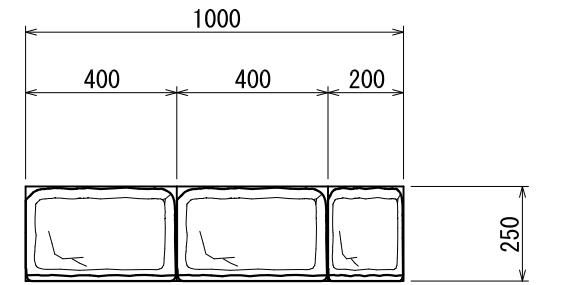
端部ブロック

S=1/20

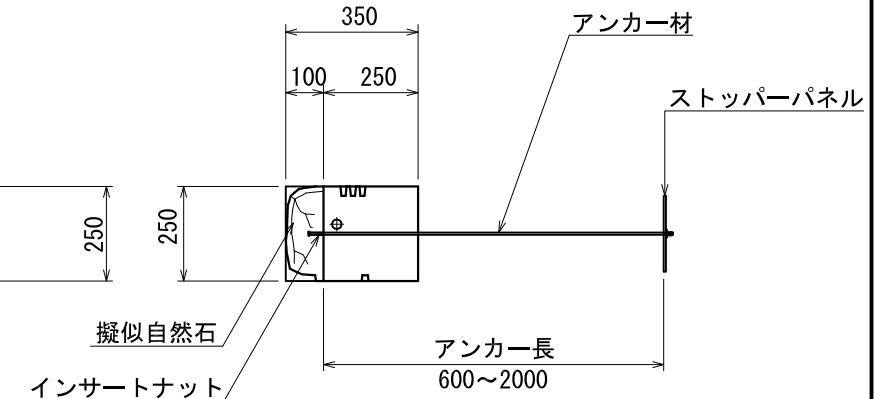
左端部ブロック 正面図



右端部ブロック 正面図

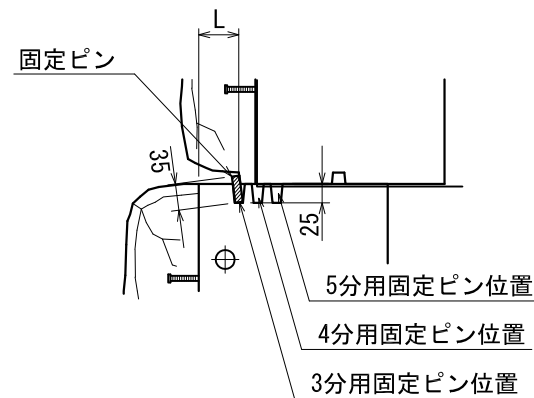


側面図



ブロック連結部

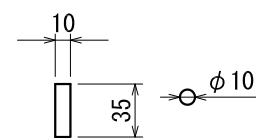
S=1/10



固定ピン

S=1/5

φ10 L=35

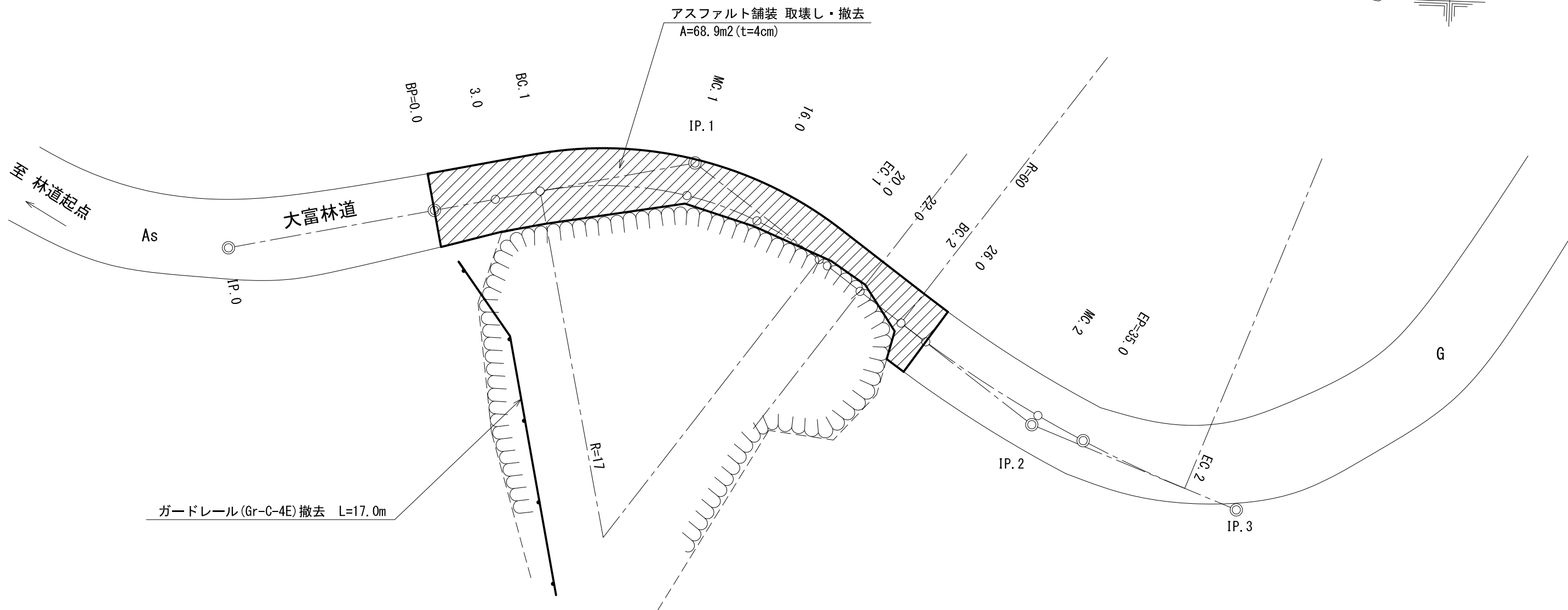
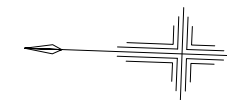


製品仕様

名称	材質	仕様
擬似自然石	普通ポルトランドセメント または高炉セメント	参考重量：133kg 設計基準強度： $\sigma_{ck}=18N/mm^2$ 以上
アンカー材	亜鉛アルミ合金メッキ鉄線 (500g/m ² , アルミニウム10%含有)	線径:6mm、L=600~2000、@100 転造ネジ部 M6.8mm
ストッパーパネル	合成樹脂板	t=6.0mm、□200x200
インサートナット	電気亜鉛メッキ2種	M6.8mm
アンカー充填剤	シリコン樹脂	1成分形オキシム型
固定ピン	亜鉛アルミ合金メッキ鉄線 (500g/m ² , アルミニウム10%含有)	φ10 L=35MM
土砂安定シート	ポリエステル繊維	t=0.5mm

既設構造物取壊・撤去図

縮尺 1:200



既設構造物 取壊し・撤去

種 別	数 量	備 考
アスファルト舗装	68.9 m ² ※	V=68.9x0.04=2.8m ³
ガードレール撤去	17.0 m	Gr-C-4E

※ 一部土砂堆積のため、取壊し数量は推定による

産業廃棄物処理数量

種 別	数 量	備 考
アスファルト殻	6,422 kg	2.8m ³ x22.5kN/m ³ =63kN 63kN/9.81x1000=6,422kg
鉄くず	272 kg	17.0m x 16kg/m = 272kg