

令和8年度 新舞子地区防災林造成事業

福島県いわき市四倉町大字上仁井田字横川国有林180ぬ2小班外



植栽準備工
(立木整理)
(地拵え)
植栽導入工
(植付)

凡	例
契約箇所	
河川・海	
作業道	
民有地	

(立木整理(伐倒処理))

契約 (実 査) 箇 所 面 積						
林小班	樹種	本数 (本)	材積 (m3)	区域面積 (ha)	除地面積 (ha)	契約面積 (ha)
180 ぬ 2	クロマツ外	1648	117.84	1.04		1.04
180 ぬ 4	クロマツ外	611	35.49	0.55		0.55
180 ぬ 6 ②	クロマツ外	1047	72.91	0.74		0.74
計		3,306	226.24	2.33		2.33

(地拵え)

契約 (実 査) 箇 所 面 積						
林小班	樹種	本数 (本)	材積 (m3)	区域面積 (ha)	除地面積 (ha)	契約面積 (ha)
180 ぬ 2				1.04		1.04
180 ぬ 4				0.55		0.55
180 ぬ 6 ②				0.74		0.74
計				2.33		2.33

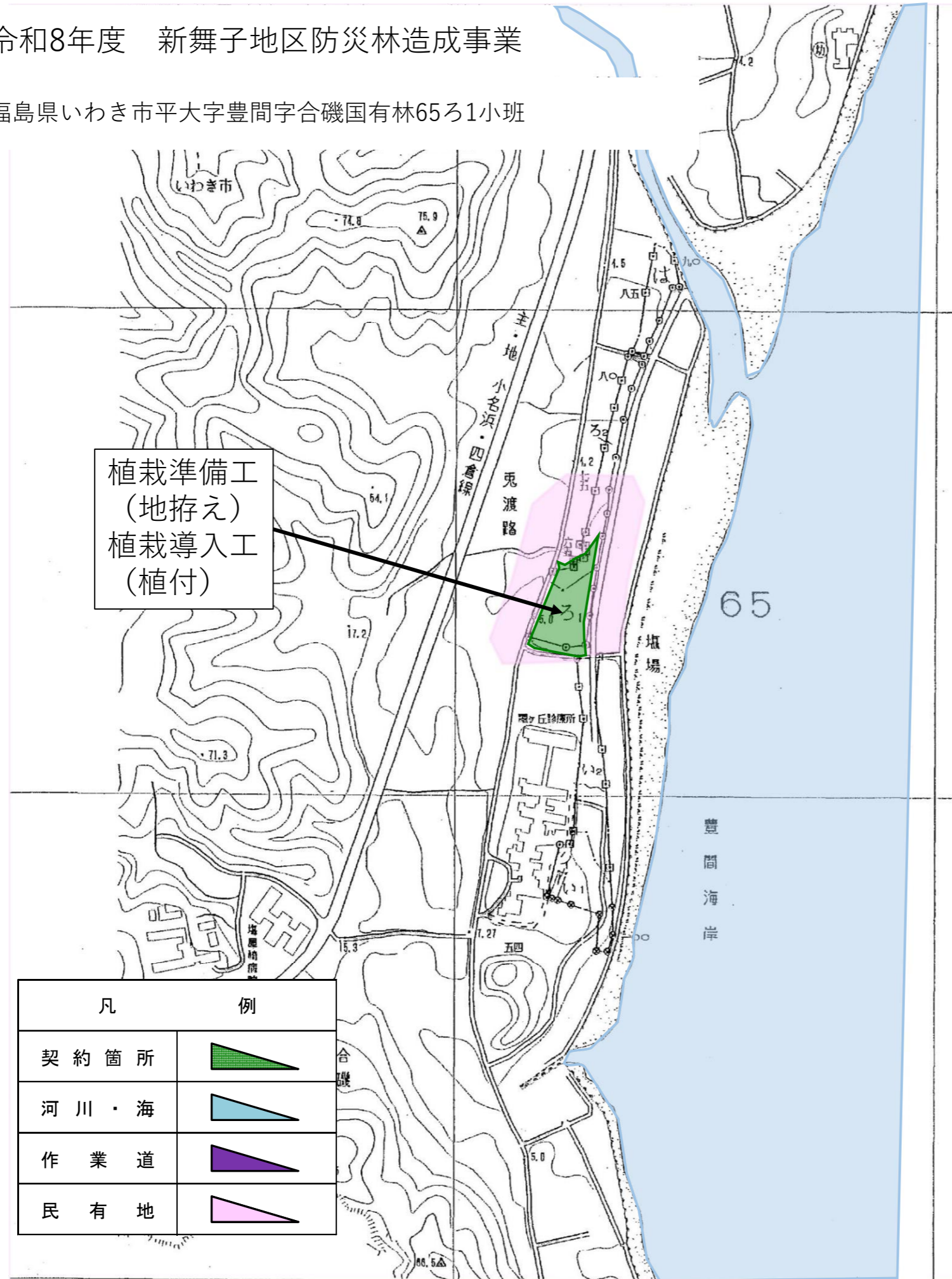
(植付)

契約 (実 査) 箇 所 面 積						
林小班	樹種	本数 (本)	材積 (m3)	区域面積 (ha)	除地面積 (ha)	契約面積 (ha)
180 ぬ 2	クロマツ	3,120		1.04		1.04
180 ぬ 4	クロマツ	1,650		0.55		0.55
180 ぬ 6 ②	クロマツ	2,220		0.74		0.74
計		6,990		2.33		2.33

図面名	施工地平面図(植栽準備工・植栽導入工)		
図面番号	3	縮尺	1/5000

令和8年度 新舞子地区防災林造成事業

福島県いわき市平大字豊間字合磯国有林65ろ1小班



(地拵え)

契約 (実 査) 箇 所 面 積						
林小班	樹種	本数 (本)	材積 (m3)	区域面積 (ha)	除地面積 (ha)	契約面積 (ha)
65 ろ 1				0.30		0.30
計				0.30		0.30

(植付)

契約 (実 査) 箇 所 面 積						
林小班	樹種	本数 (本)	材積 (m3)	区域面積 (ha)	除地面積 (ha)	契約面積 (ha)
65 ろ 1	クロマツ	900		0.30		0.30
計				0.30		0.30

図 面 名	施工地平面図(植栽準備工・植栽導入工)		
図 面 番 号	4	縮 尺	1/5000

令和8年度 新舞子地区防災林造成事業

福島県いわき市四倉町大字上仁井田字横川国有林180ぬ5小班外



保育工
(下刈)

柵工
(木製侵入防止柵)

凡	例
契約箇所	
河川・海	
作業道	
民有地	
侵入防止柵	

図面名	施工地平面図(保育工・柵工)		
図面番号	5	縮尺	1/5000

(下刈 1回刈)

契約 (実 査) 箇 所 面 積						
林小班	樹種	本数 (本)	材積 (m3)	区域面積 (ha)	除地面積 (ha)	契約面積 (ha)
180 ぬ 1				1.03		1.03
180 ぬ 3				0.57		0.57
180 ぬ 5				1.04		1.04
180 ぬ 6 ①				0.13		0.13
180 ぬ 7				0.40		0.40
計				3.17		3.17

(下刈 2回刈)

契約 (実 査) 箇 所 面 積						
林小班	樹種	本数 (本)	材積 (m3)	区域面積 (ha)	除地面積 (ha)	契約面積 (ha)
180 ぬ 1				1.03		1.03
180 ぬ 3				0.57		0.57
180 ぬ 5				1.04		1.04
180 ぬ 6 ①				0.13		0.13
180 ぬ 7				0.40		0.40
計				3.17		3.17

(木製侵入防止柵)

契約 (実 査) 箇 所 延 長						
林小班	樹種	本数 (本)	材積 (m3)	区域延長 (m)	除地延長 (m)	契約延長 (m)
180 ぬ 2 外				1,230		1,230
計				1,230		1,230

180
 ① い₁~ぬ₇,ハ₁~ハ₃
 ② い₁~ぬ₇,ホ₆
 ③ ぬ₂い₁~い₆,に₁~に₁₀,と₁~と₂,り₁~り₂
 □₁~□₃・□₅~□₉・□₁₁~□₁₃・□₁₅~□₁₆

令和8年度 新舞子地区防災林造成事業

福島県いわき市四倉町下仁井田字須賀向国有林180に10小班



(下刈 1回刈)

契約 (実 査) 箇 所 面 積						
林小班	樹種	本数 (本)	材積 (m3)	区域 面積 (ha)	除地 面積 (ha)	契約 面積 (ha)
180 に 10 ①				2.50		2.50
計				2.50		2.50

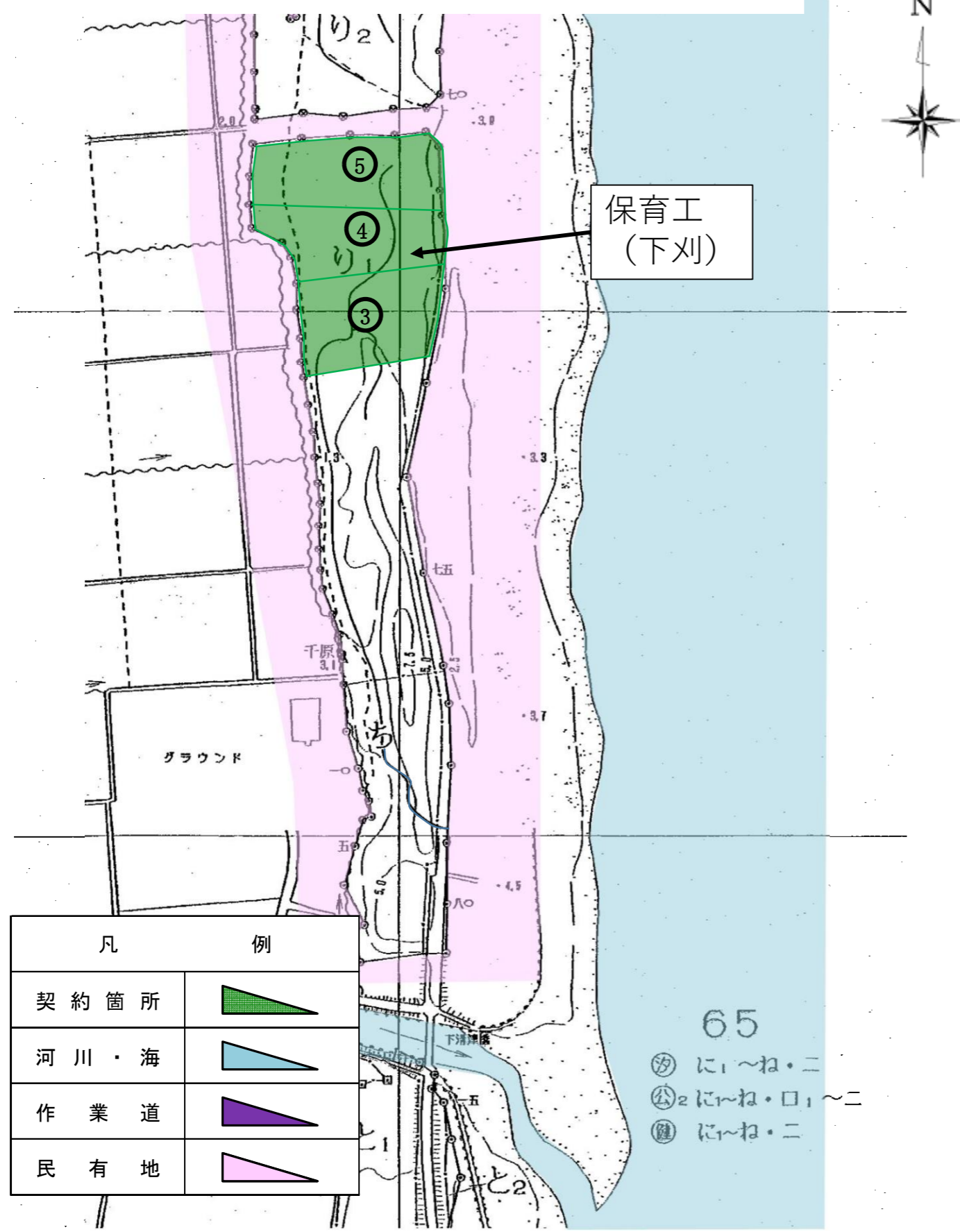
(下刈 2回刈)

契約 (実 査) 箇 所 面 積						
林小班	樹種	本数 (本)	材積 (m3)	区域 面積 (ha)	除地 面積 (ha)	契約 面積 (ha)
180 に 10 ①				2.50		2.50
計				2.50		2.50

図 面 名	施工地平面図(保育工)		
図 面 番 号	6	縮 尺	1/5000

令和8年度 新舞子地区防災林造成事業

福島県いわき市平下高久字北谷地国有林65り1小班



(下刈 1回刈)

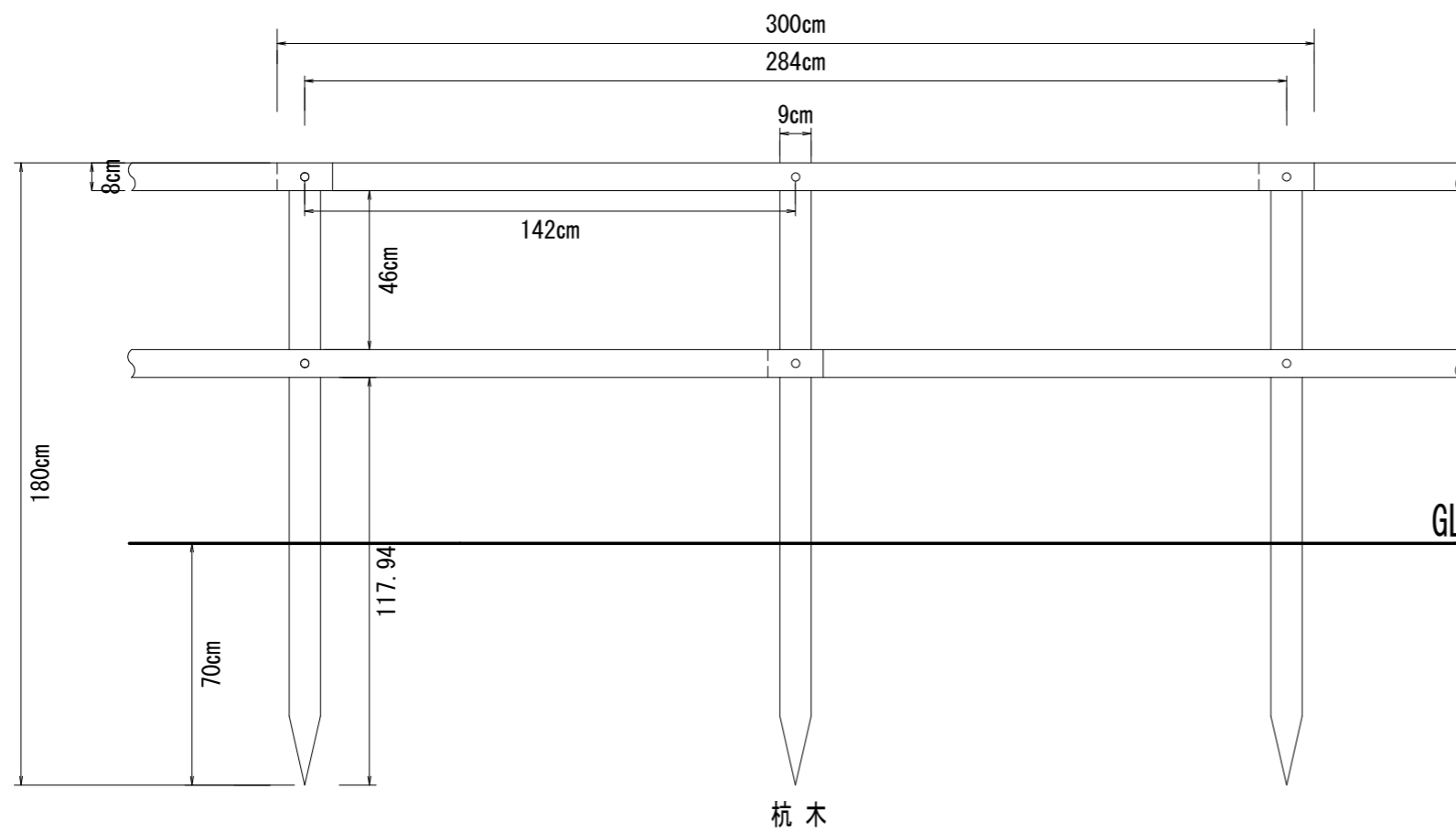
契 約 (実 査) 箇 所 面 積						
林小班	樹種	本数 (本)	材積 (m3)	区域 面積 (ha)	除地 面積 (ha)	契約 面積 (ha)
65 り 1 ㊦				1.26		1.26
65 り 1 ㊧				1.04		1.04
65 り 1 ㊨				1.29		1.29
計				3.59		3.59

図 面 名	施工地平面図(保育工)		
図 面 番 号	7	縮 尺	1/5000

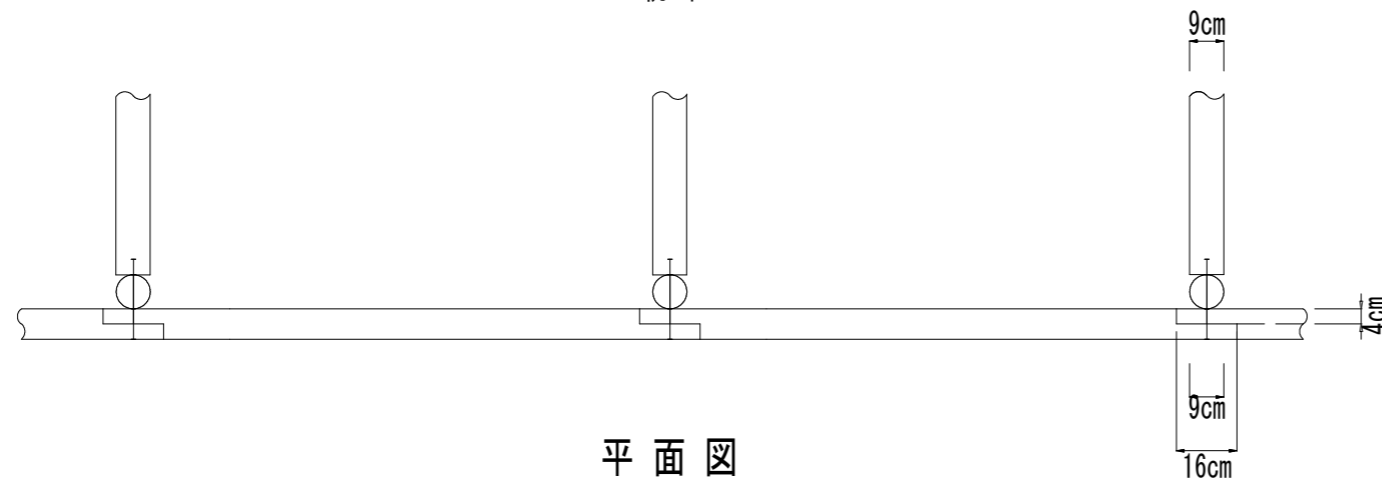
進入防止柵

S=1:20

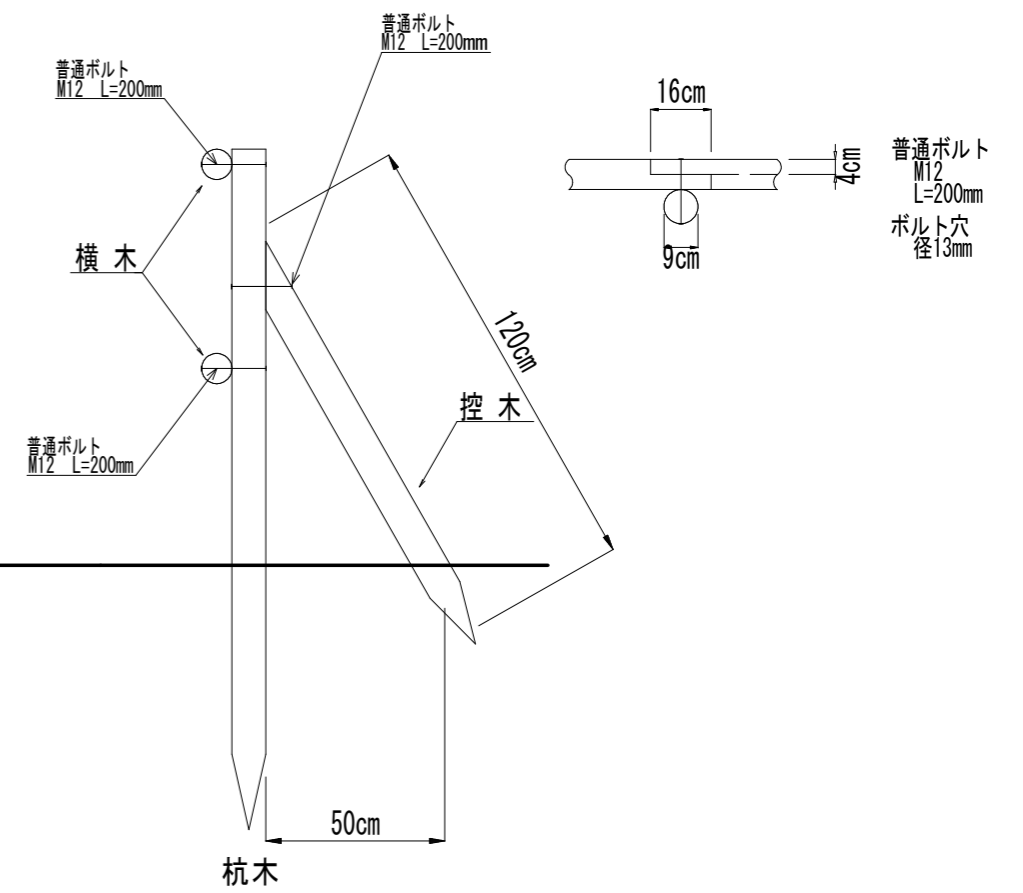
正面図



平面図



側面図



図面名	木製進入防止柵標準図		
図面番号	8	縮尺	図示