

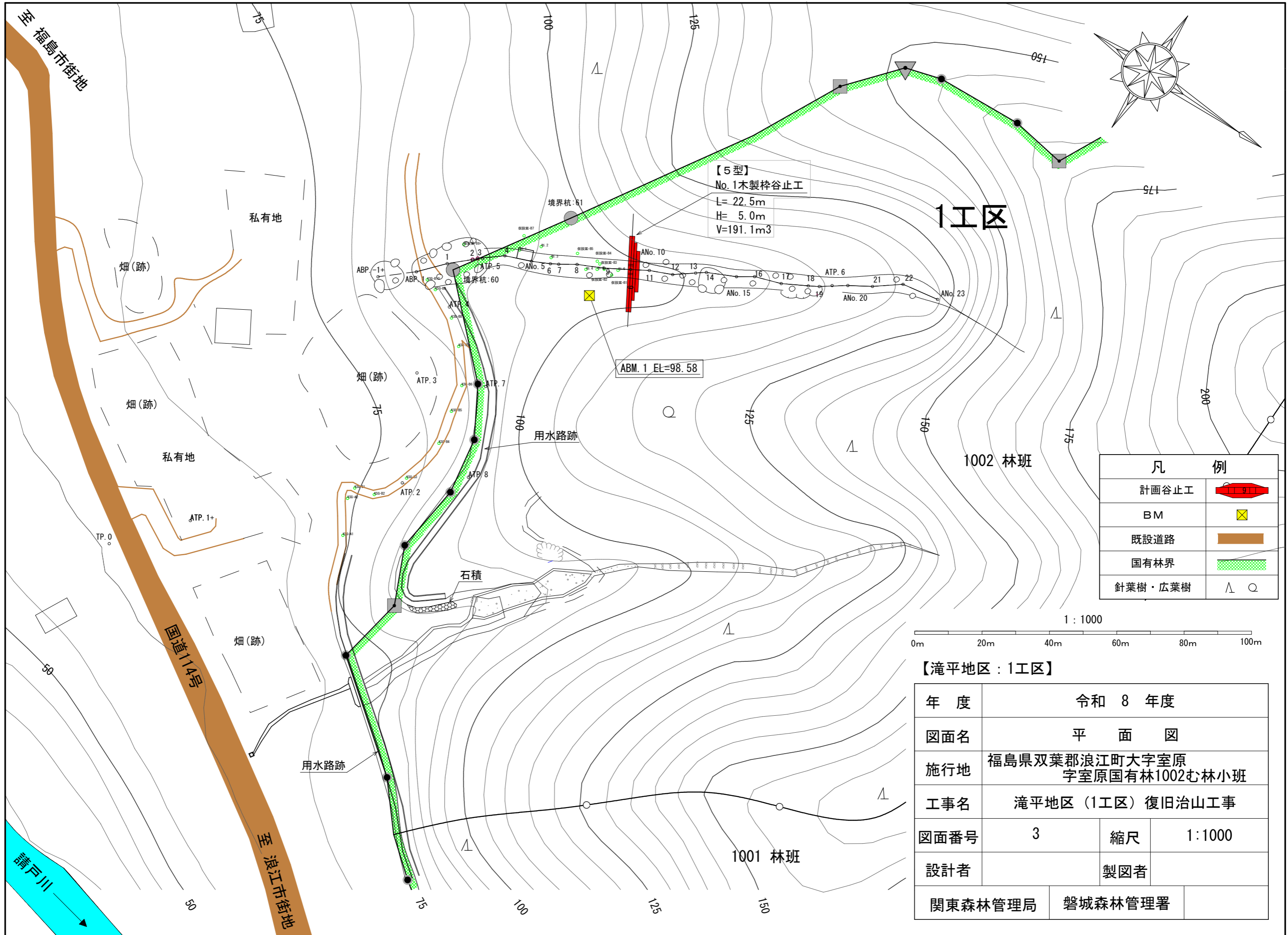


当該施工地は帰還困難区域 (国道114号敷は除く)

凡 例	
	計画谷止工
	既往治山施設
	既設道路等
	国有林界
	山地災害危険地区

【滝平地区：1工区】

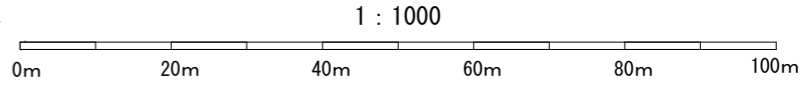
年 度	令和 8 年度		
図面名	施行地平面図		
施行地	福島県双葉郡浪江町大字室原 字室原国有林1002む林小班		
工事名	滝平地区（1工区）復旧治山工事		
図面番号	2	縮尺	1 : 5,000
設計者	製図者		
関東森林管理局	磐城森林管理署		



【5型】
No.1木製枠谷止工
L=22.5m
H=5.0m
V=191.1m³

ABM.1 EL=98.58

凡 例	
計画谷止工	
BM	
既設道路	
国有林界	
針葉樹・広葉樹	

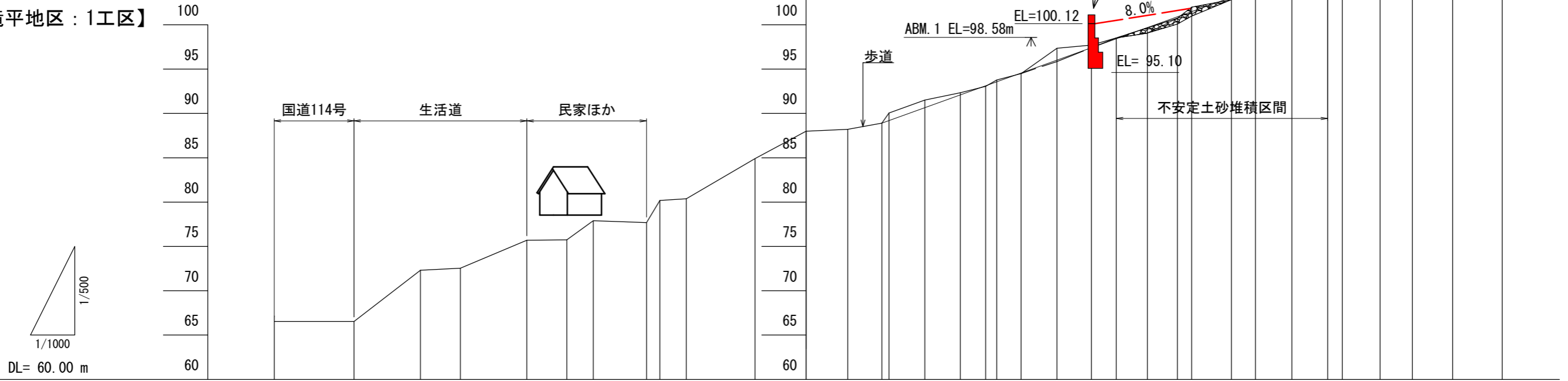


【滝平地区：1工区】

年度	令和 8 年度		
図面名	平 面 図		
施行地	福島県双葉郡浪江町大字室原 字室原国有林1002屯林小班		
工事名	滝平地区（1工区）復旧治山工事		
図面番号	3	縮尺	1:1000
設計者	製図者		
関東森林管理局	磐城森林管理署		

年度	令和 8 年度		
図面名	溪床 縦断面 図		
施行地	福島県双葉郡浪江町大字室原 字室原国有林1002む林小班		
工事名	滝平地区 (1工区) 復旧治山工事		
図面番号	4	縮尺	縦 1: 500 横 1:1,000
設計者		製図者	
関東森林管理局	磐城森林管理署		

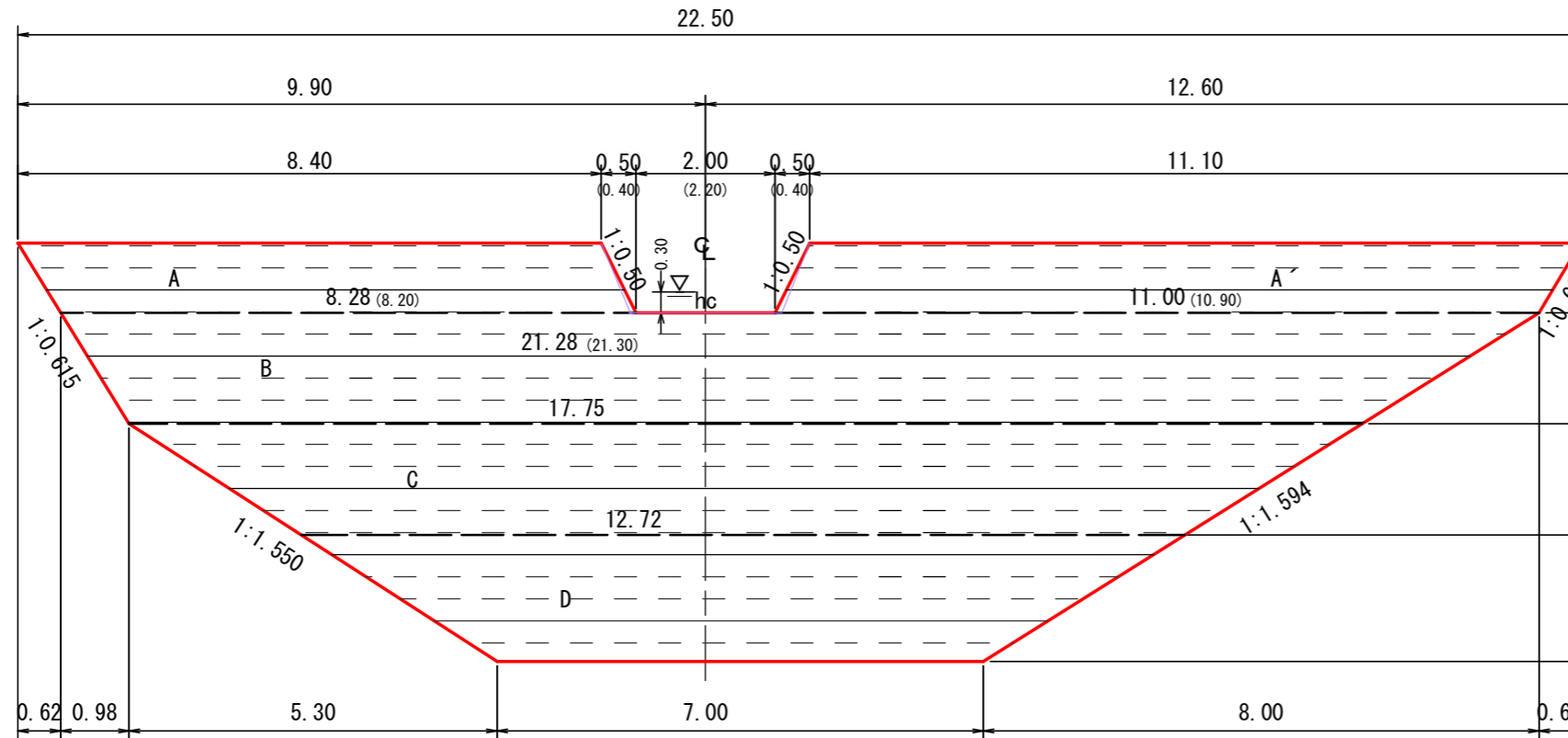
【滝平地区 : 1工区】



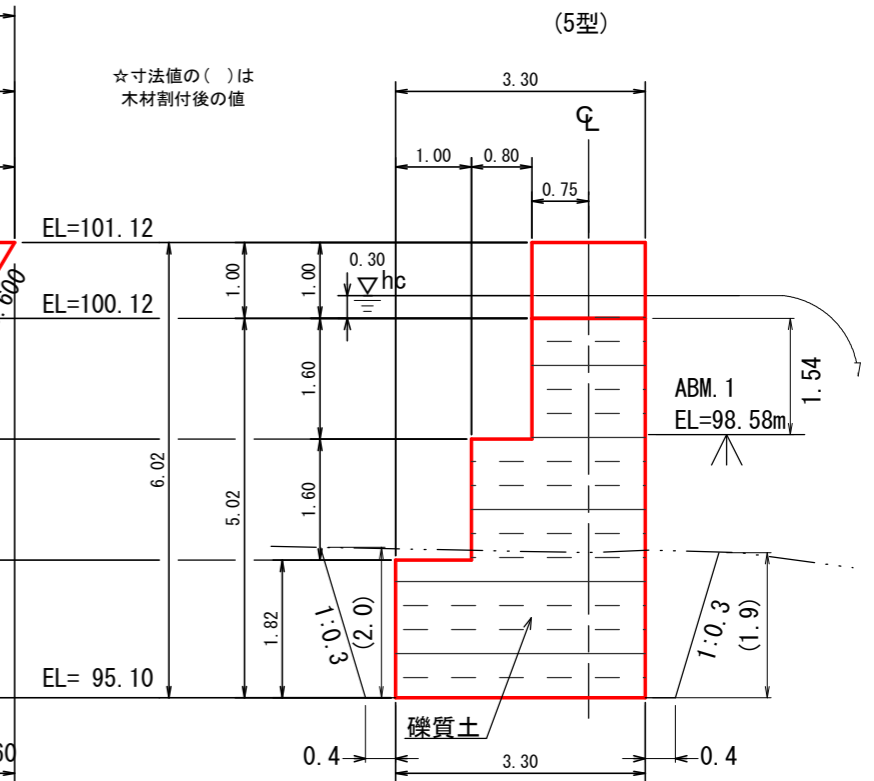
測点 No	水平距離 (m)	透加水平距離 (m)	垂直距離 (m)	地盤高 (m)	溪床勾配 (%)	工作物高 (m)	床掘深 (m)
点群No.40	0.0	0.0	0.0	67.17			
点群No.34	18.0	18.0	0.63	66.54			
点群No.29	15.0	33.0	5.77	72.31			
点群No.26	9.0	42.0	0.24	72.56			
点群No.21	15.0	57.0	3.15	75.70			
点群No.18	9.0	66.0	0.05	75.76			
点群No.16	6.0	72.0	2.15	77.90			
点群No.12	12.0	84.0	0.21	77.70			
点群No.11	3.0	87.0	2.49	80.18			
点群No.9	6.0	93.0	0.20	80.38			
点群IP.1	15.5	108.5	4.53	84.91			
ABP.1	0.0	0.0	0.00	88.00			
ANo.1	9.4	9.4	0.21	88.21	5.3		
ANo.2	7.7	17.1	0.69	88.90			
ANo.3	1.6	18.7	1.15	90.05			
ANo.4	8.1	26.8	1.46	91.51			
ANo.5	8.0	34.8	0.83	92.34			
ANo.6	5.7	40.5	0.72	93.96			
ANo.7	2.5	43.0	0.71	93.77			
ANo.8	5.5	48.5	0.73	94.50			
ANo.9	8.1	56.6	2.86	97.36			
ANo.10	7.8	64.4	0.36	97.72	17.1		
ANo.11	5.6	70.0	0.81	98.53			
ANo.12	7.0	77.0	1.14	99.67			
ANo.13	6.8	83.8	1.07	100.74			
ANo.14	3.2	87.0	1.26	102.00			
ANo.15	9.0	96.0	0.84	102.84			
ANo.16	5.4	101.4	1.36	104.20			
ANo.17	8.2	109.6	1.75	105.95			
ANo.18	8.1	117.7	1.05	107.00			
ANo.19	3.3	121.0	2.12	109.12			
ANo.20	8.5	129.5	1.21	110.33			
ANo.21	7.3	136.8	2.79	113.12	24.7		
ANo.22	9.1	145.9	2.14	115.26			
ANo.23	11.2	157.1	4.48	119.74	40.0		

点群データから抽出

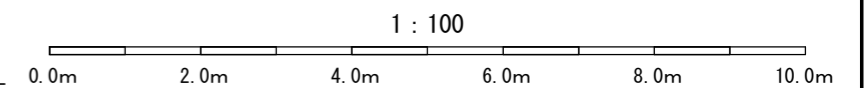
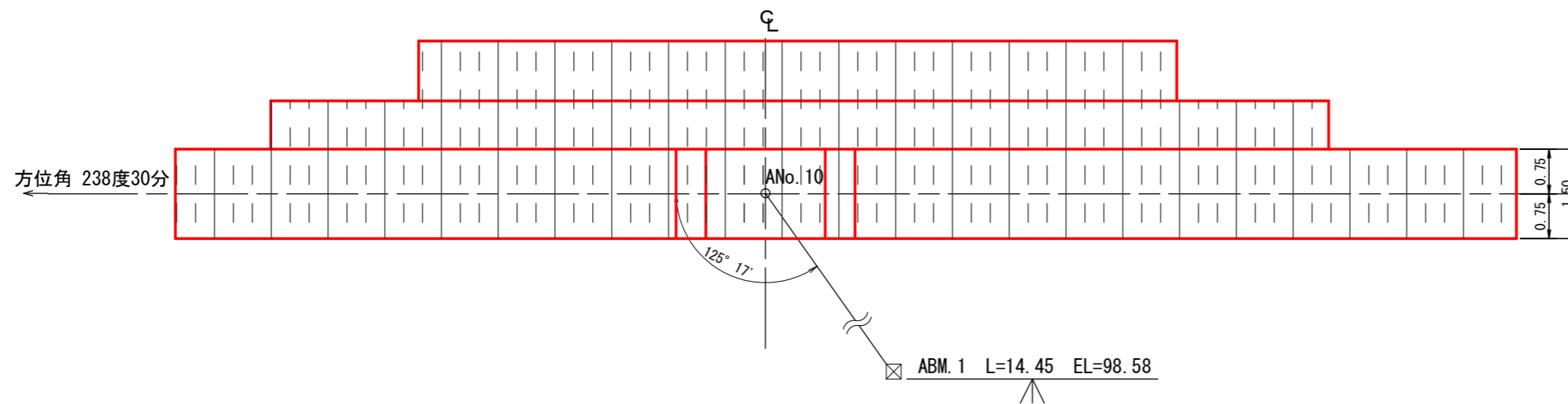
正面図



断面図



平面図

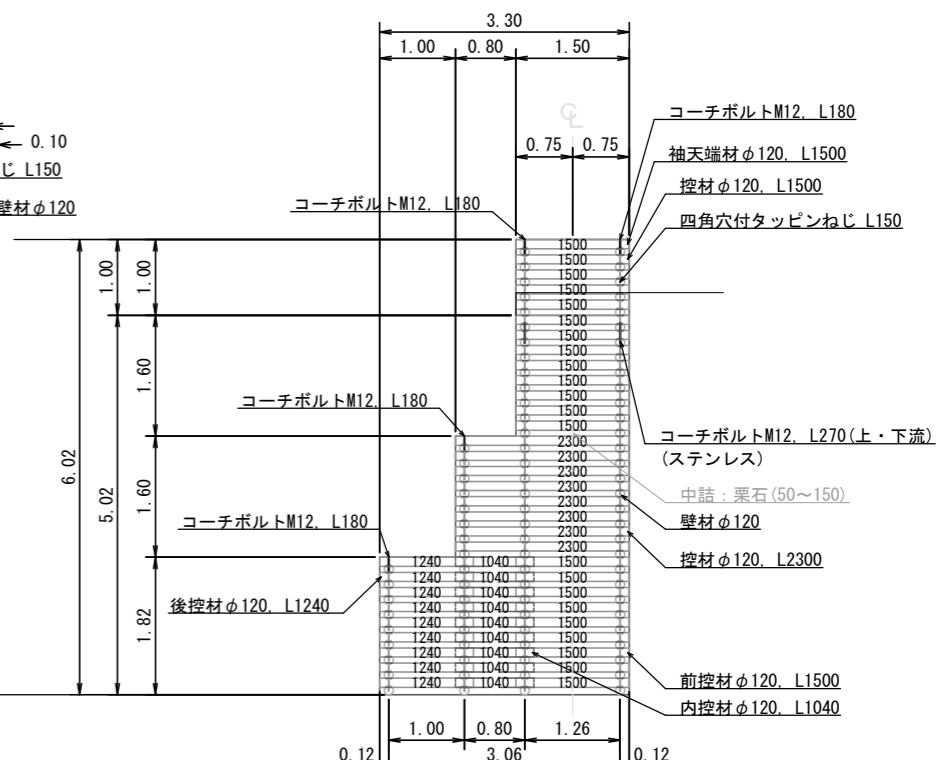
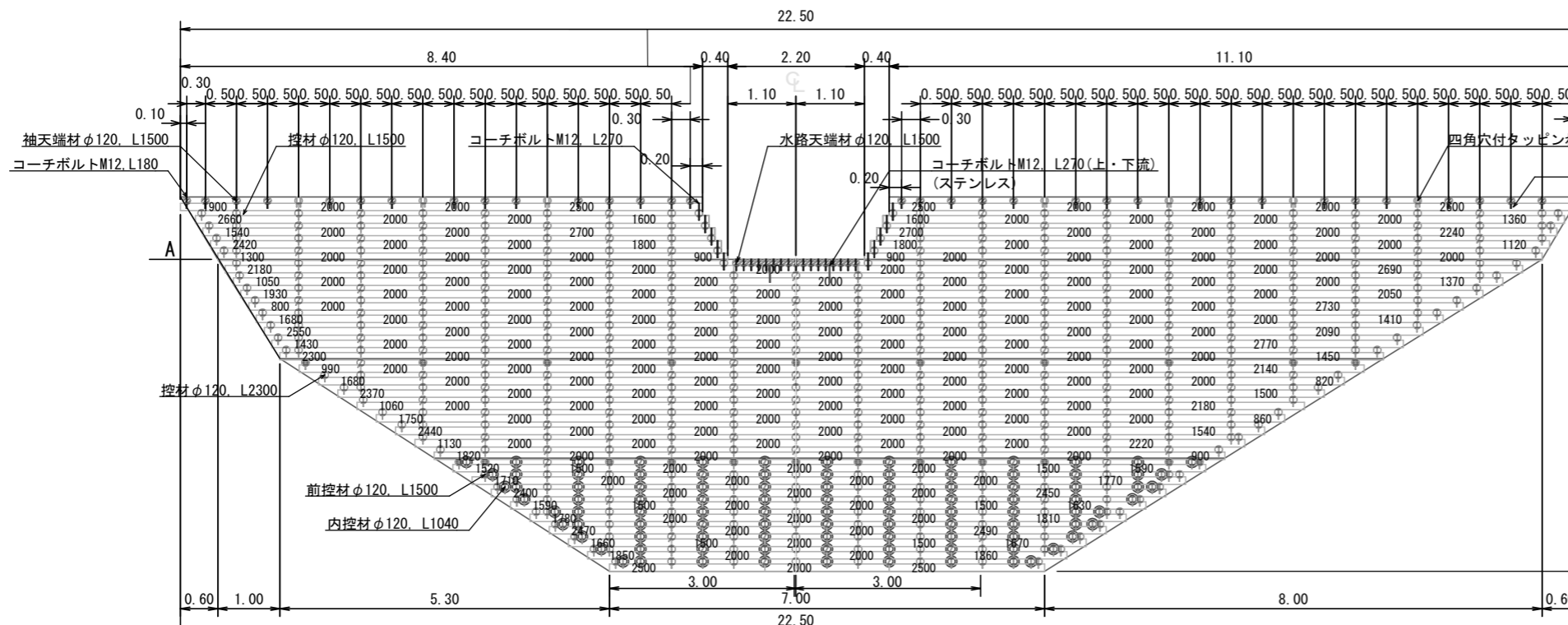


【滝平地区：1工区】

年度	令和 8 年度		
図面名	No. 1 木製柵谷止工 構造図		
施行地	福島県双葉郡浪江町大字室原 字室原国有林1002む林小班		
工事名	滝平地区 (1工区) 復旧治山工事		
図面番号	5	縮尺	1:100
設計者	製図者		
関東森林管理局	磐城森林管理署		

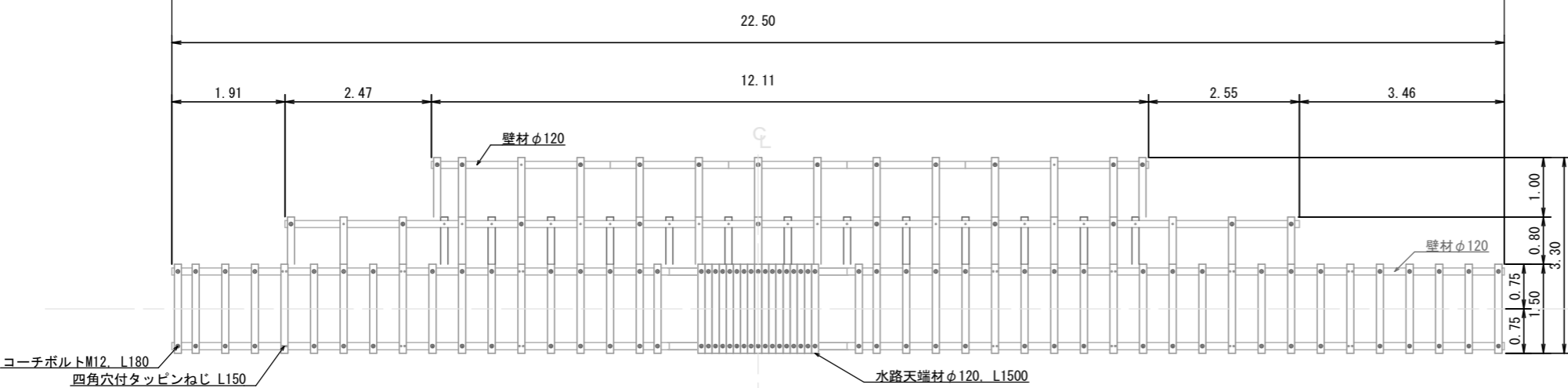
正面図

側面図



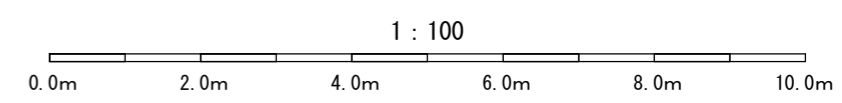
- 印は、前・背面コーチボルト
- 印は、1,2段目控材
- ⊗印は、最背面天端のみコーチボルト
- 印は、3段目(千鳥配置部)前控材・後控材
- 印は、3段目(千鳥配置部)内控材

平面図

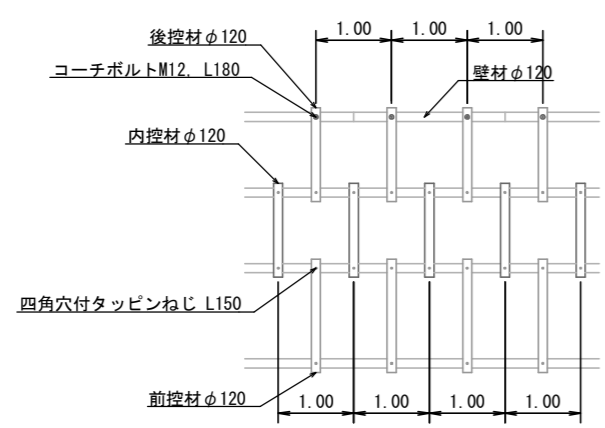


注) 堆積土砂の吸出しによる流出防止が特に必要な場合には、上流側に吸出防止材の敷設を検討する。

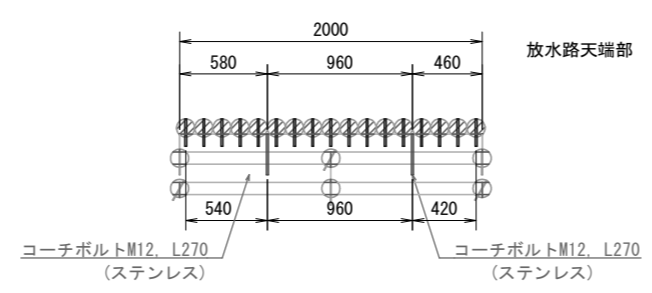
中詰め材は全て栗石(50~150mm)とする。



千鳥配置仕様詳細図



コーチボルトM12, L270 配置図 S: 1/50



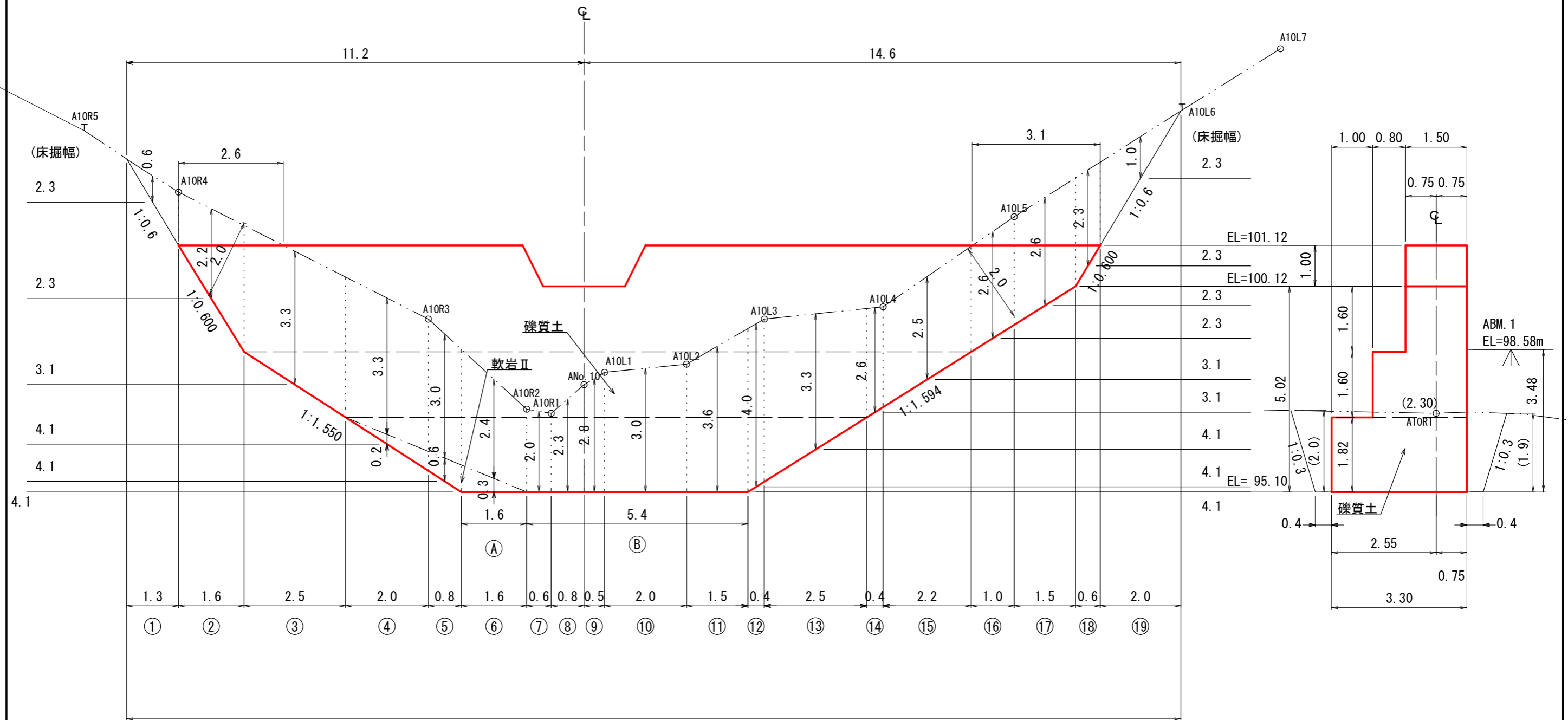
木材の保存処理仕様	
注入前処理	深浸潤特殊・圧縮処理加工
加圧注入処理	JIS A 9002Iによる
保存処理薬剤	マイトレックACQ (JIS K 1570, ACQ-1)
品質規格	吸収量5.2kg/m ³ 以上 浸潤長平均12mm以上 (JAS K4 相当)
設計NO.:	05130000310676
図面NO.:	20240702

【滝平地区：1工区】

年度	令和 8 年度		
図面名	No. 1 木製柵谷止工 詳細構造図		
施行地	福島県双葉郡浪江町大字室原 字室原国有林1002む林小班		
工事名	滝平地区(1工区)復旧治山工事		
図面番号	6	縮尺	1:100
設計者	製図者		
関東森林管理局	磐城森林管理署		

正面図

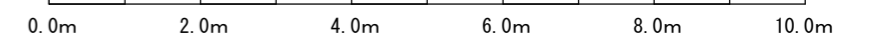
側面図



岩掘削(5m未満):直(0分)、土砂掘削(5m未満):3分
余掘:上下流共に0.4m

【滝平地区:1工区】

図面名	No.1木製梓谷止工床掘図		
図面番号	7	縮尺	1:100



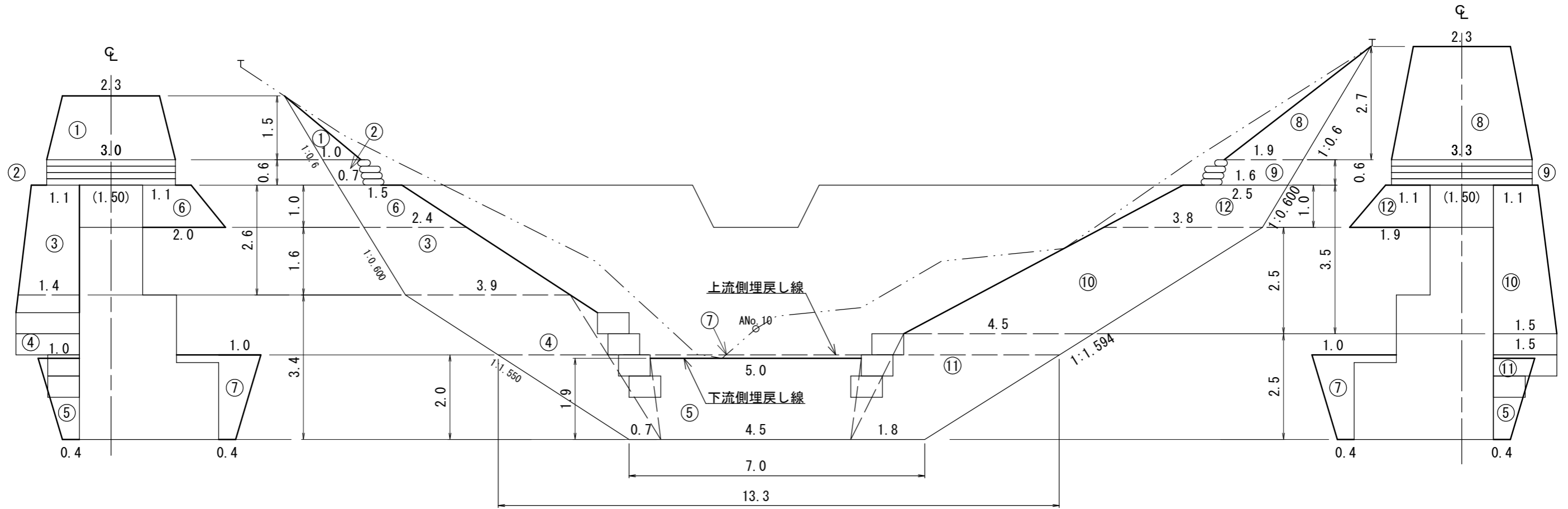
【5型】

右岸側面図

正面図

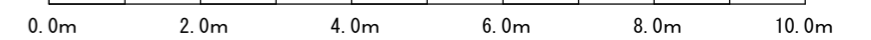
【5型】

左岸側面図

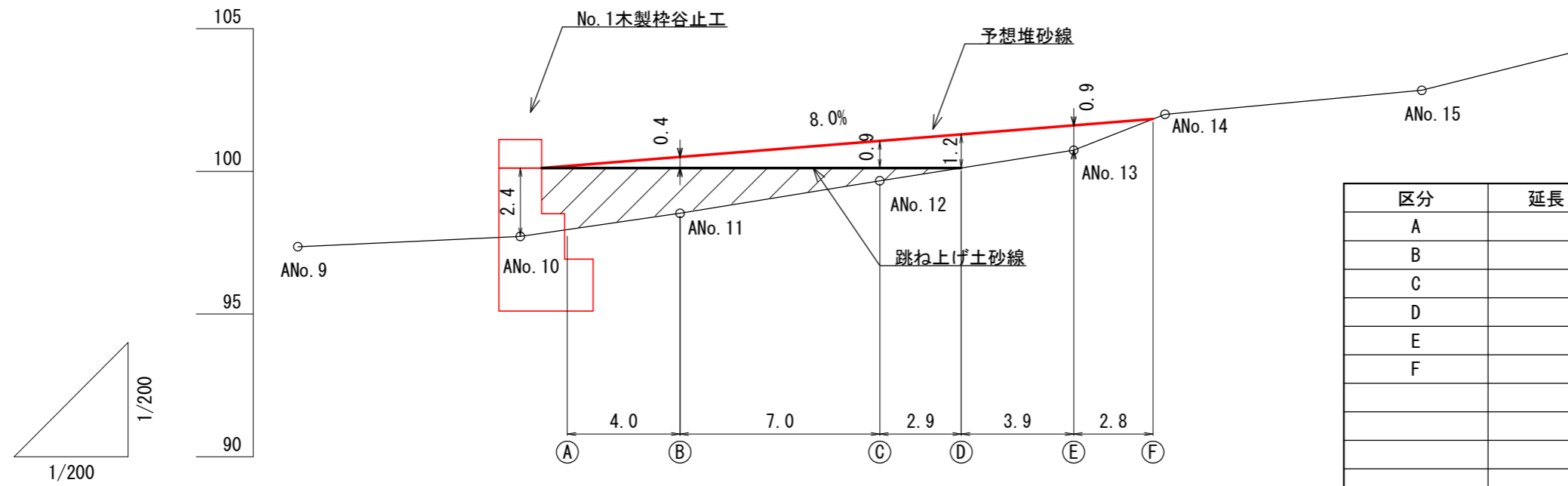


【滝平地区：1工区】

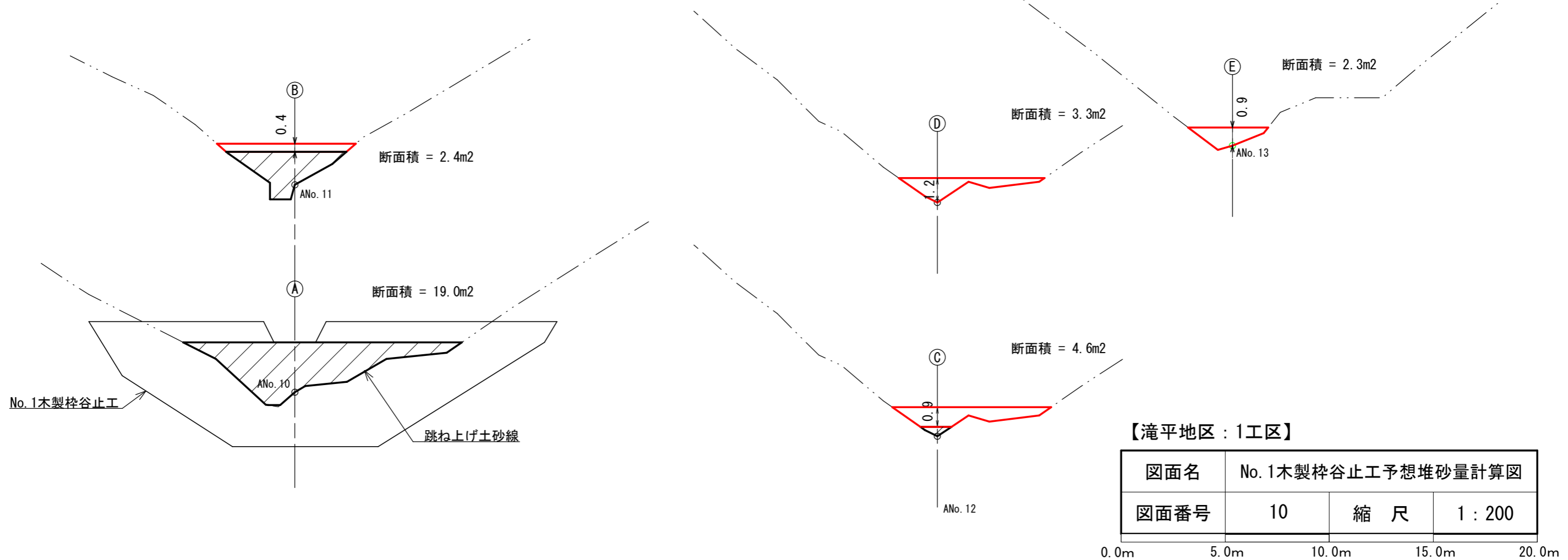
図面名	No. 1木製枠谷止工埋戻し土量算出図		
図面番号	9	縮尺	1:100



縦断面図



区分	延長 (m)	断面積 (m ²)	堆砂量 (m ³)
A		0.0	
B	4.0	2.4	4.8
C	7.0	4.6	24.5
D	2.9	3.3	11.5
E	3.9	2.3	10.9
F	2.8	0.0	3.2
計	20.6	12.6	54.9



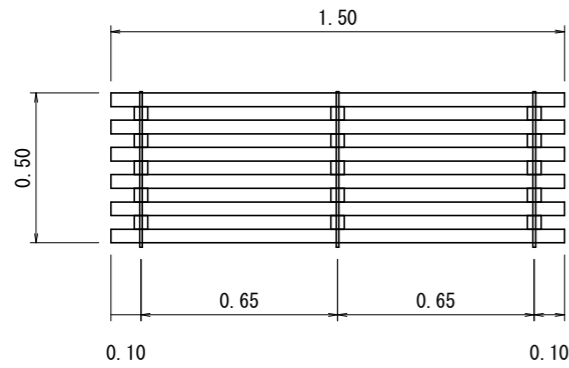
【滝平地区：1工区】

図面名	No. 1 木製柵谷止工予想堆砂量計算図		
図面番号	10	縮尺	1 : 200

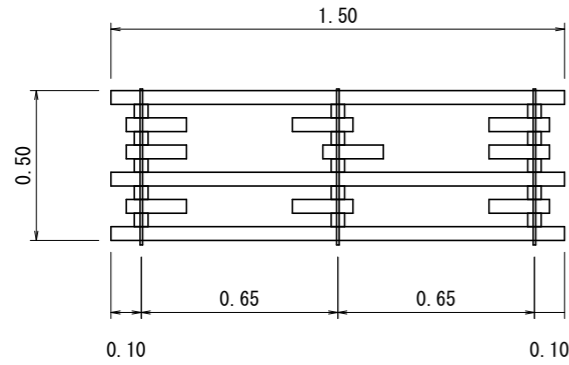
0.0m 5.0m 10.0m 15.0m 20.0m

L=1.50m (標準タイプ)

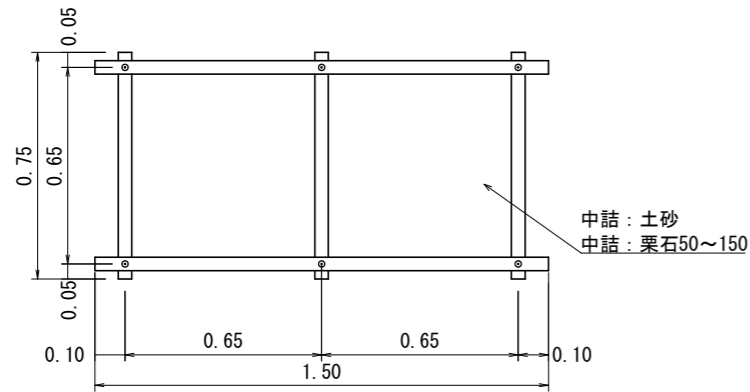
正面図



背面図

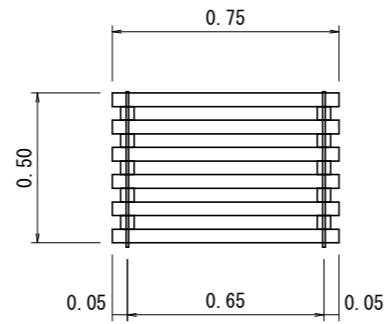


平面図

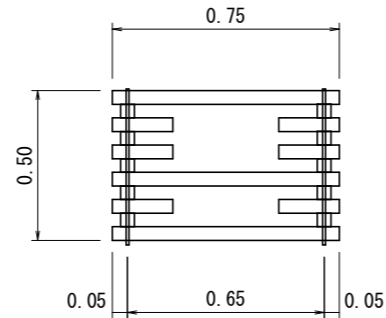


L=0.75m (端部タイプ)

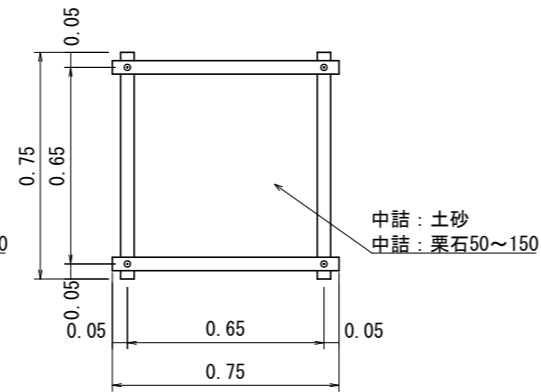
正面図



背面図

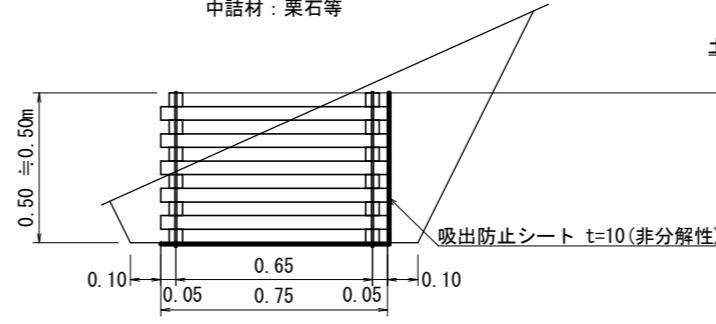


平面図



断面図

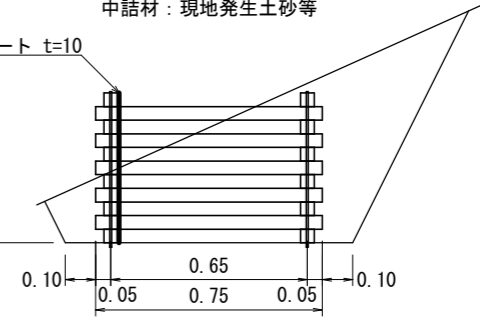
中詰材: 栗石等



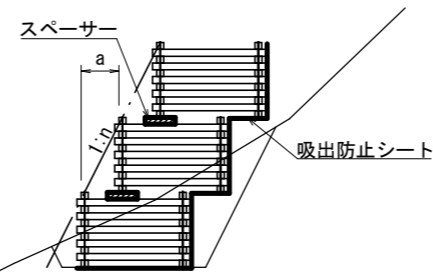
断面図

中詰材: 現地発生土砂等

土留シート t=10

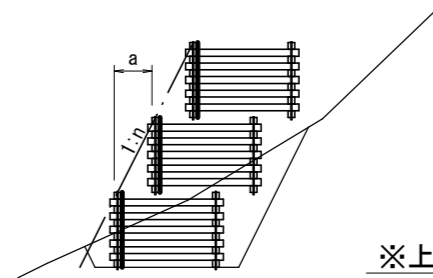


多段積式



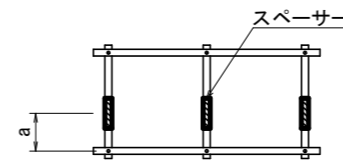
※中詰材が栗石で多段積の場合は
スペーサーの使用を推奨

多段積式



※上段下段は、ちどりで配列

平面図



多段積配置寸法表

勾配	a
0.3	150
0.4	200
0.5	250
0.6	300

木材の保存処理仕様

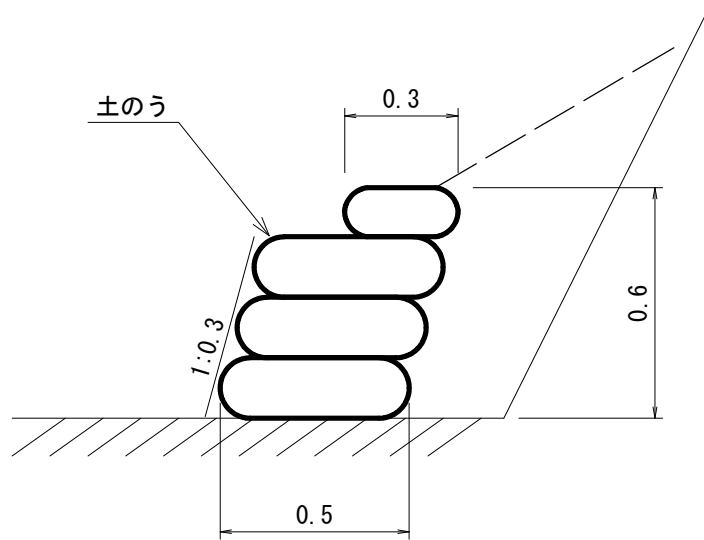
注入前処理	深浸潤特殊加工(インサイジング・圧縮処理)
加圧注入処理	JIS A 9002による
保存処理薬剤	マイトレックACQ(JIS K 1570, ACQ-1)
品質規格	吸収量5.2kg/m ³ 以上, 浸潤長平均9mm以上(JAS K4相当)

【滝平地区: 1工区】

図面名	木製柵工標準図		
図面番号	11	縮尺	1:25

土のう積（4段積）標準図

S=1/20



(1m当たり)

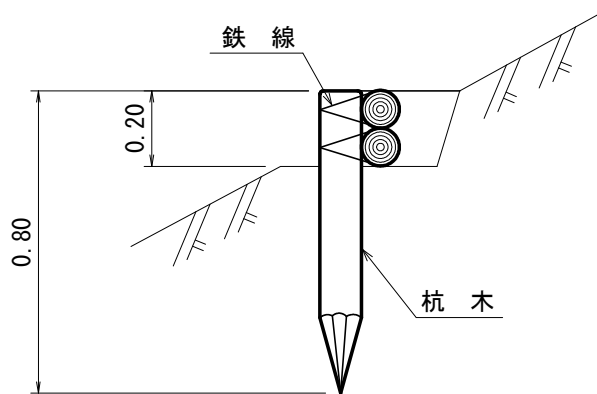
構造 土のう4段積 H=0.6m 法3分				
種別	規格	単位	数量	摘要
土のう	70cm×48cm	袋	9.7	
”	41cm×60cm	”	2.0	植生土のう
土砂		m ³	0.4	現地発生土使用

【滝平地区：1工区】

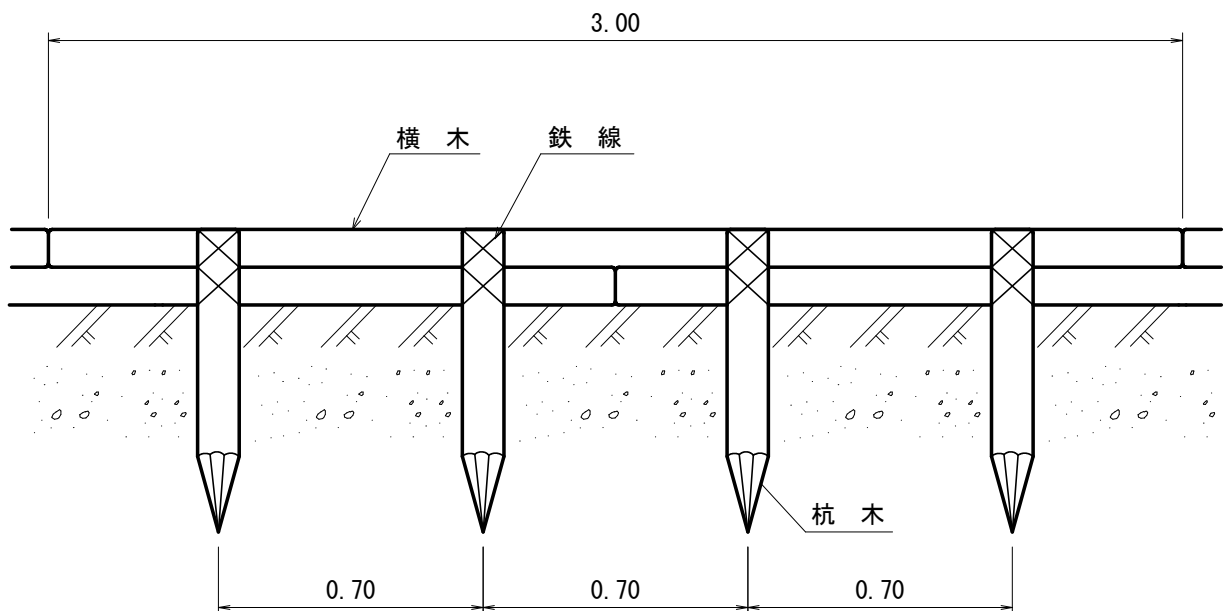
図面名	土のう積（4段積）標準図		
図面番号	12	縮尺	1：20

丸太筋工 (B) 標準図

側面図



正面図



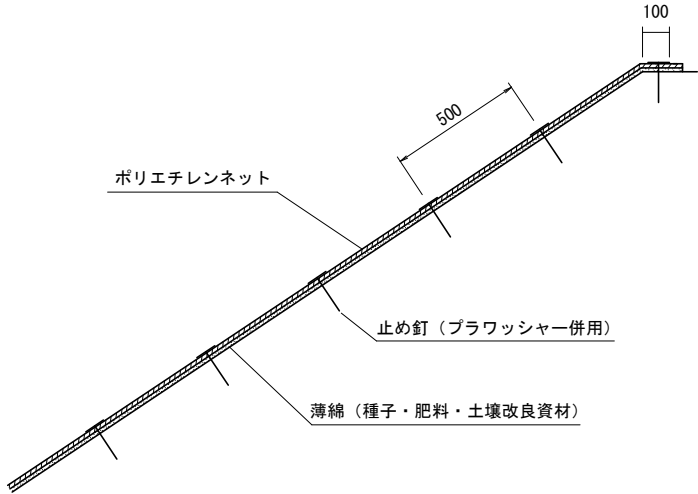
10 m 当たり 材料明細書				
種別	規格・寸法	数量	単位	摘要
杭木	長さ0.8m 末口径8~14cm	14.3	本	材積 0.143m ³
横木	長さ3.0m 末口径8~14cm	6.7	本	材積 0.241m ³
鉄線	なまし #10	2.71	kg	1箇所当たり1.5m使用

【滝平地区：1工区】

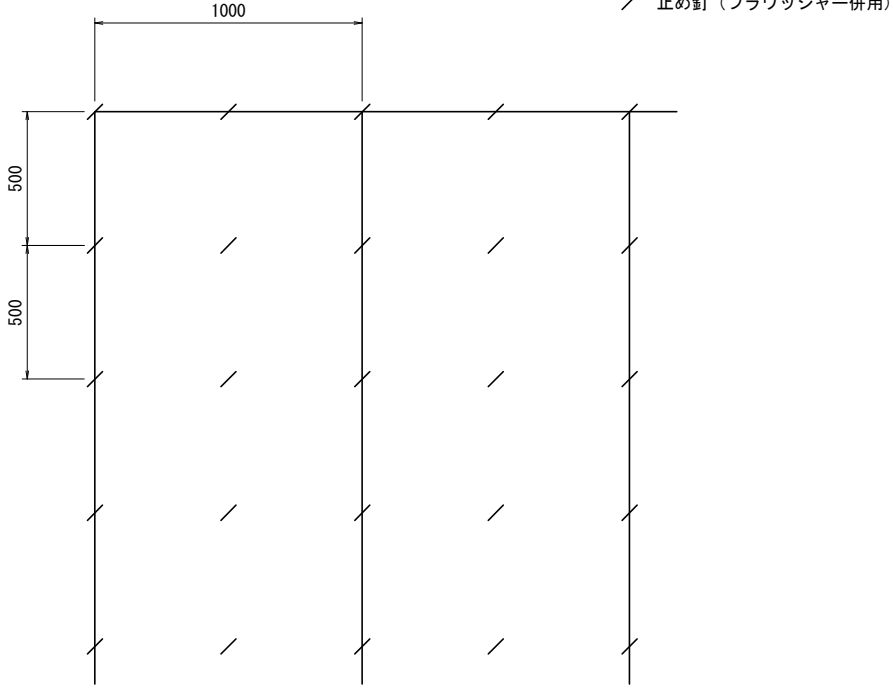
図面名	丸太筋工 (B) 標準図		
図面番号	13	縮尺	1 : 20

植生ネット伏工標準図

標準断面図
S=1:20



標準展開図
S=1:20



植生ネット標準規格

(単位: mm)

幅	長さ	ネット			備考
		素材	目合	色	
1,000	10,000	ポリエチレン	15×20	ディーブグリーン	ブラワッシャー付属

材料表

(100m2当り)

品名	形状	単位	数量	備考
植生ネット	1,000×10,000	m ²	110	割増率 10% ブラワッシャーを含む
止め釘	L=150	本	441	

【滝平地区: 1工区】

図面名	植生ネット伏工標準図		
図面番号	14	縮尺	1:20